



**PROYECTO**





PROYECTO :

**PROPUESTA DE PANEL MODULAR EN MADERA PARA MUROS DIVISORIOS EN LA VIVIENDA DE LA VEREDA PEÑA NEGRA EN EL MUNICIPIO DE CACHIPAY CUNDINAMARCA**

Materiales:

- Madera Pino Pátula
- Platinas de hierro
- Tornillo 4" 3/8

Modificaciones:

1	25 - 05 - 20	
2	08 - 06 - 20	Correcciones de dibujo

Colaboradores:

- Yineth Andrea Mur Calderón
- Santiago Andrés Silva Olaya

Archivo de referencia:

Revista Escala

Vo.Bo. Aprobación:

Vo.Bo. Propietario:

Arq. Responsable:

Arq. Constructor:

Asesor de diseño:

Asesor:

Arq. José Alcidez Ruiz

Contiene :

**DETALLES CONSTRUCTIVOS 1**

Escala: **As indicated**

Fecha: 05/24/20

Dibujó: Los colabores descritos

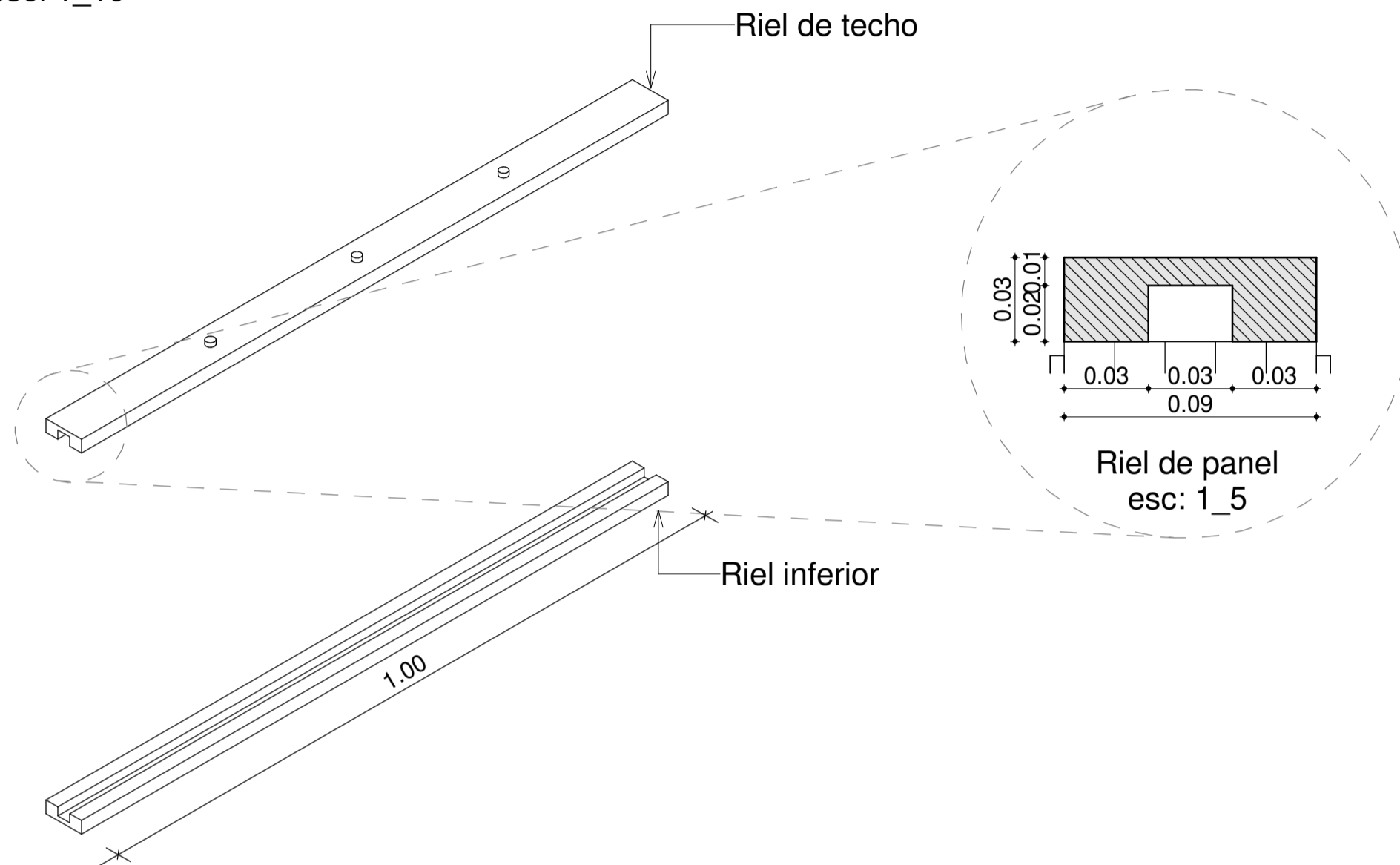
Elaboración: Los colabores descritos

Archivo :

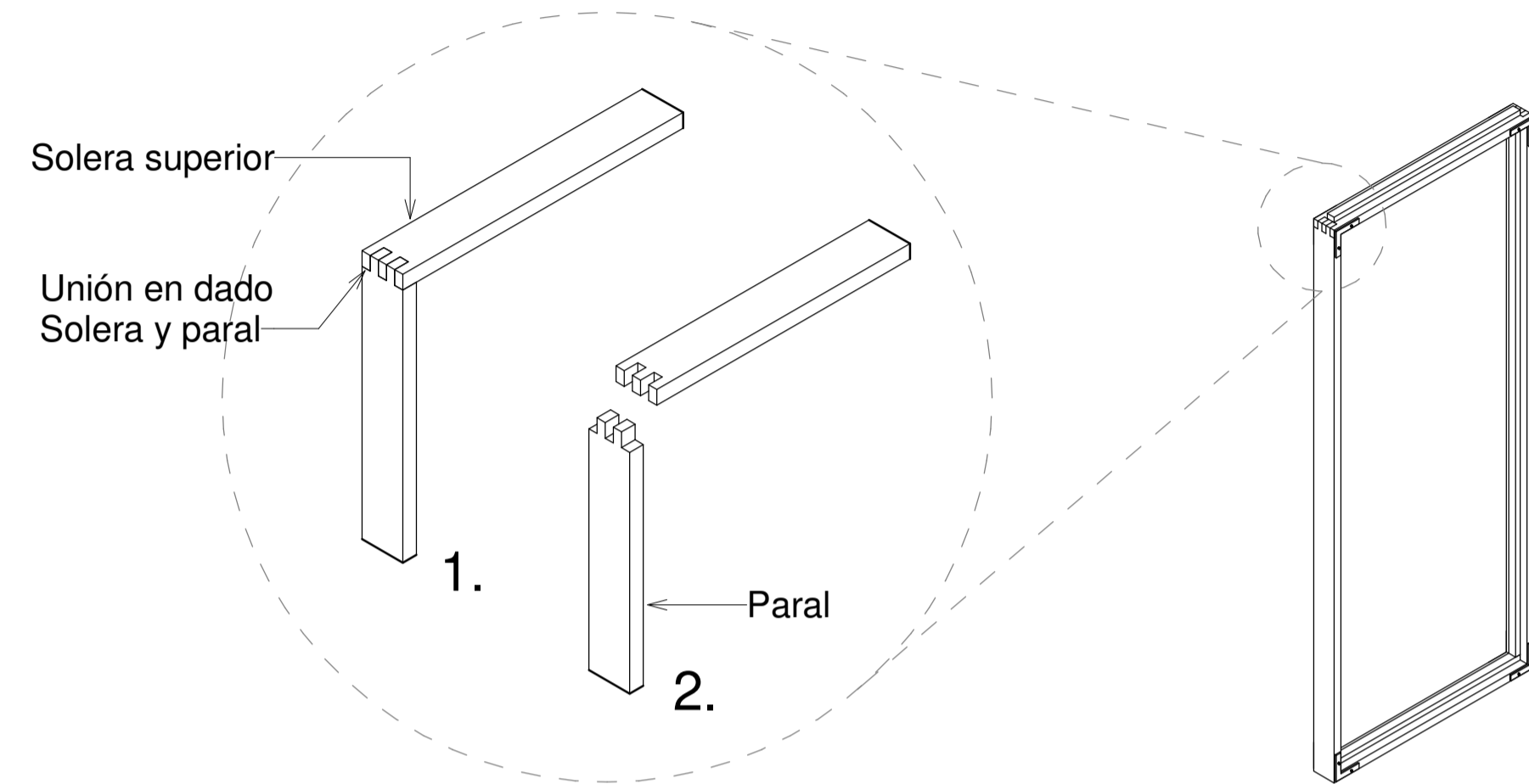
C:\Users\agomez\Documents\santiago\panel\_PROJECT.rvt

PLANO :

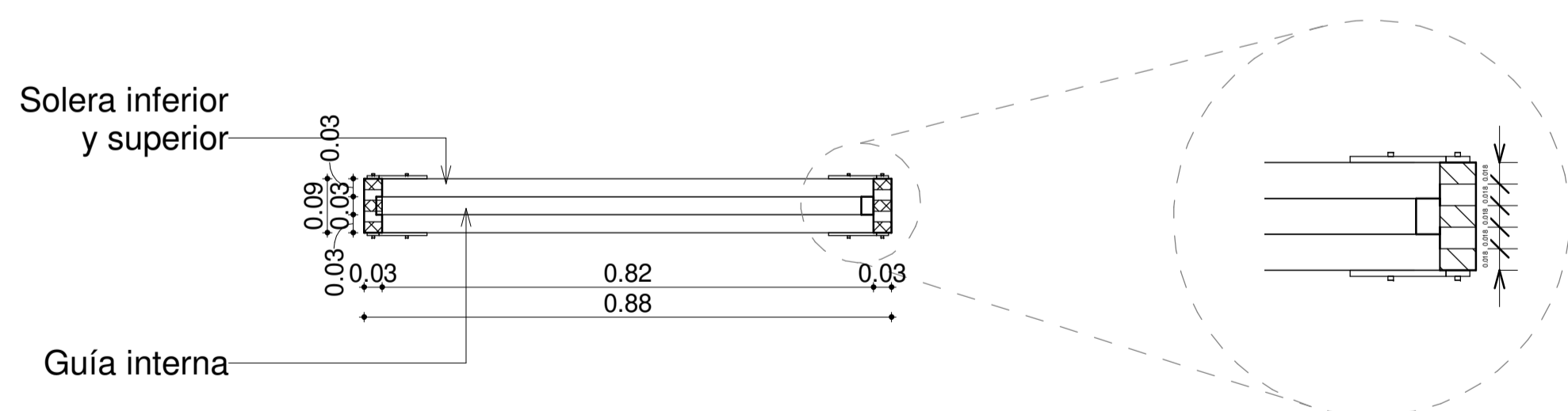
**• DETALLES DE RIEL**  
esc: 1\_10



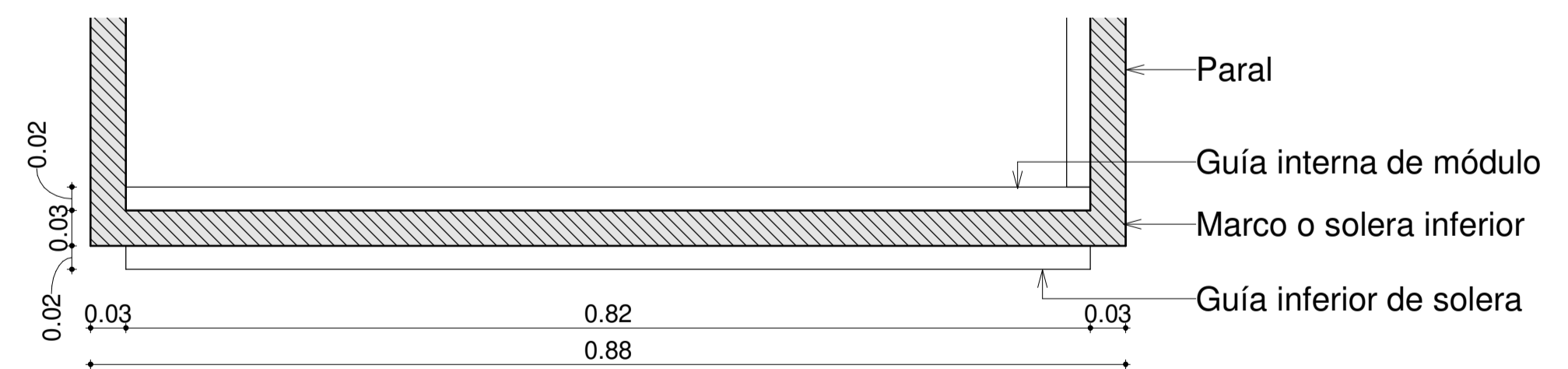
**• DETALLE UNIÓN SOLERA Y PARAL**  
esc: 1\_10



**• DETALLE SOLERA SUPERIOR**  
esc: 1\_10



**• DETALLE GUÍA DE PARAL**  
esc: 1\_5





**PROPUESTA DE PANEL MODULAR EN MADERA PARA MUROS DIVISORIOS EN LA VIVIENDA DE LA VEREDA PEÑA NEGRA EN EL MUNICIPIO DE CACHIPAY CUNDINAMARCA**

Materiales:

- Madera Pino Pátula
- Platinas de hierro
- Tornillo 4" 3/8

Modificaciones:

1	25 - 05 - 20	
2	08 - 06 - 20	Correcciones de dibujo

Colaboradores:

- Yineth Andrea Mur Calderón
- Santiago Andrés Silva Olaya

Archivo de referencia:  
Revista Escala

Vo.Bo. Aprobación:

Vo.Bo. Propietario:

Arq. Responsable:

Arq. Constructor:

Asesor de diseño:

Asesor:  
Arq. José Alcidez Ruiz

Contiene :

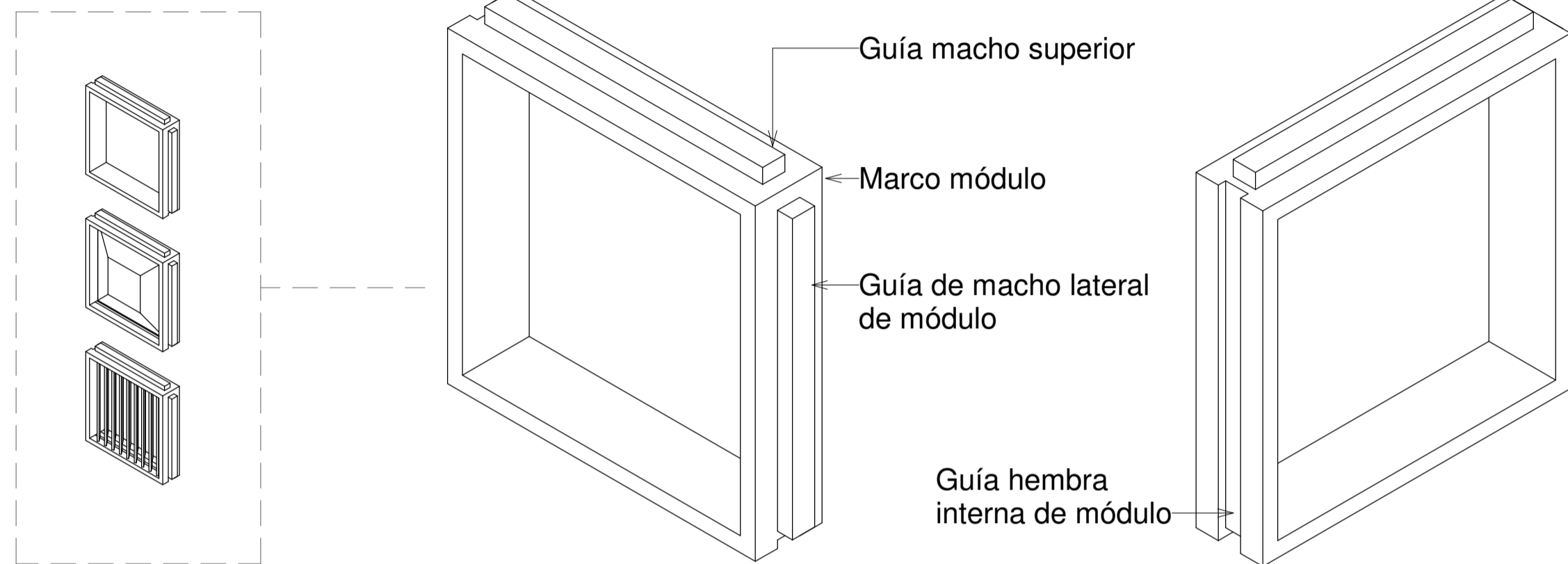
**DETALLES CONSTRUCTIVOS 2**

Escala: **1 : 5**      Fecha: **06/09/20**

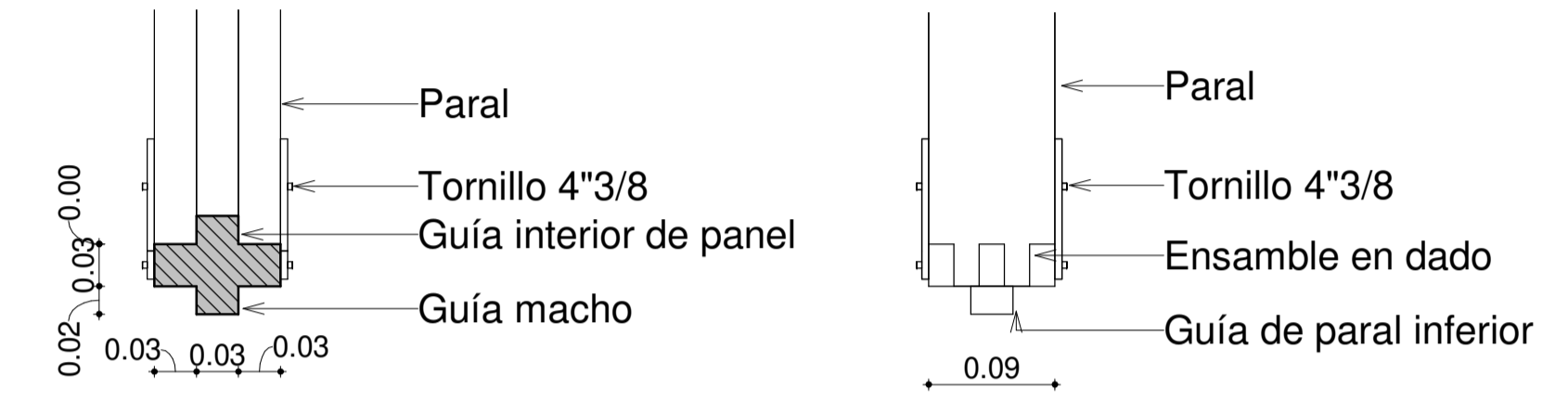
Dibujó:      Elaboración:  
Los colabores descritos

Archivo :  
C:\Users\agomez\Documents\cundinamarca\panel\_PROJECT.rvt

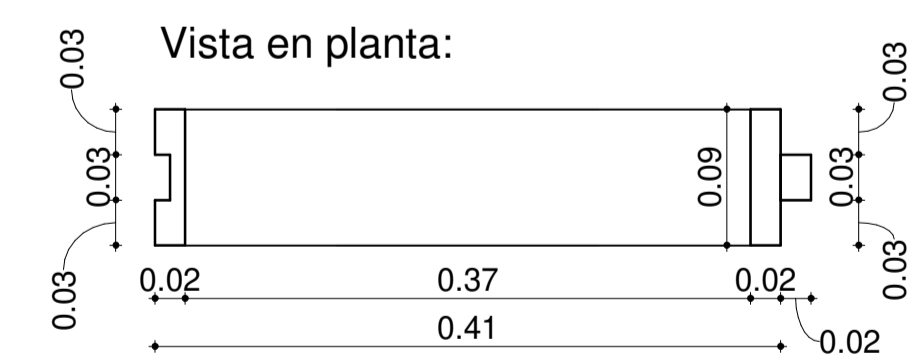
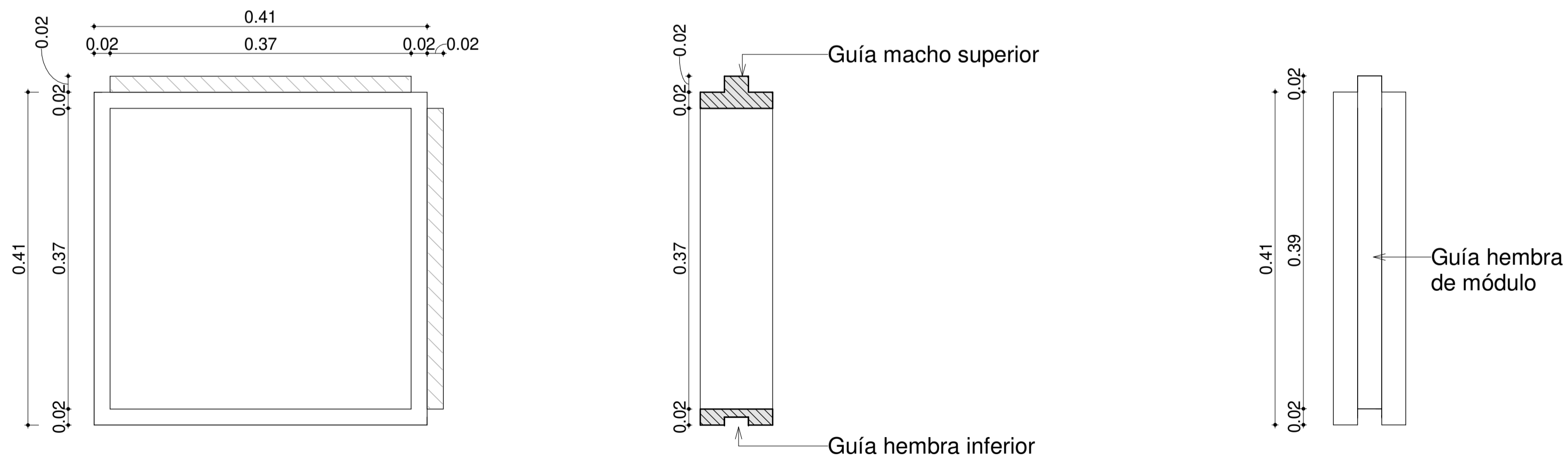
• PLANOS DE MÓDULO Y DETALLES  
esc: 1\_5



• DETALLE DE PARAL Y GUÍA INTERNA  
esc: 1\_5



• PLANOS DE MÓDULO Y DETALLES  
esc: 1\_5





PROYECTO :

**PROPUESTA DE PANEL MODULAR EN MADERA PARA MUROS DIVISORIOS EN LA VIVIENDA DE LA VEREDA PEÑA NEGRA EN EL MUNICIPIO DE CACHIPAY CUNDINAMARCA**

Materiales:

- Madera Pino Pátula
- Platinas de hierro
- Tornillo 4" 3/8

Modificaciones:

1	25 - 05 - 20	
2	08 - 06 - 20	Correcciones de dibujo

Colaboradores:

- Yineth Andrea Mur Calderón
- Santiago Andrés Silva Olaya

Archivo de referencia:  
Revista Escala

Vo.Bo. Aprobación:

Vo.Bo. Propietario:

Arq. Responsable:

Arq. Constructor:

Asesor de diseño:

Asesor:  
Arq. José Alcidez Ruiz

Contiene :

**PLANOS DE ARMADO**

Escala: **1:10**  
Indicada Fecha: 05/24/20

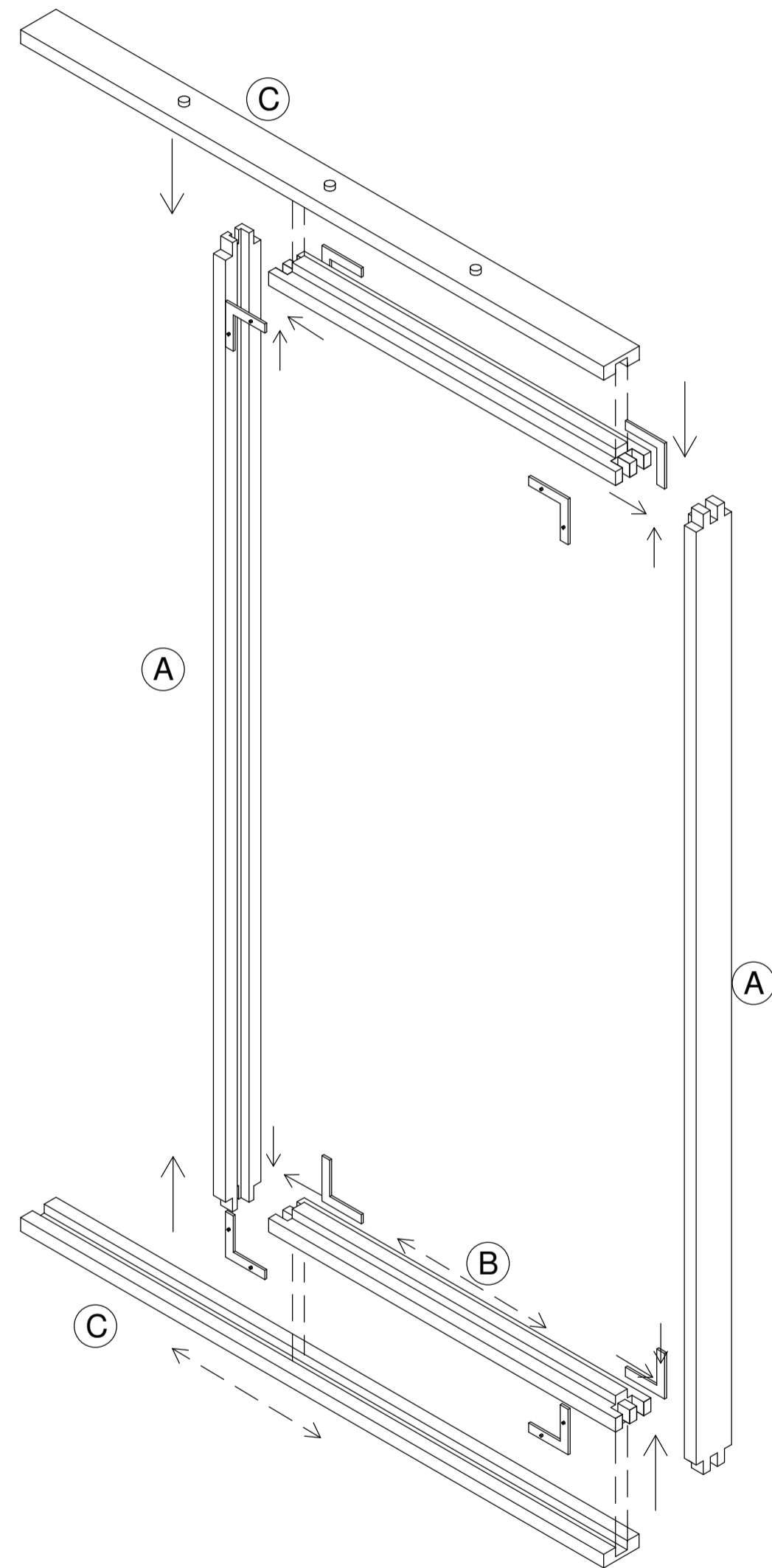
Dibujó: Elaboración:  
Los colabores descritos

Archivo :  
C:\Users\agomez\Documents\carrizosa\_PANEL\_PROJECT.rvt

PLANO :

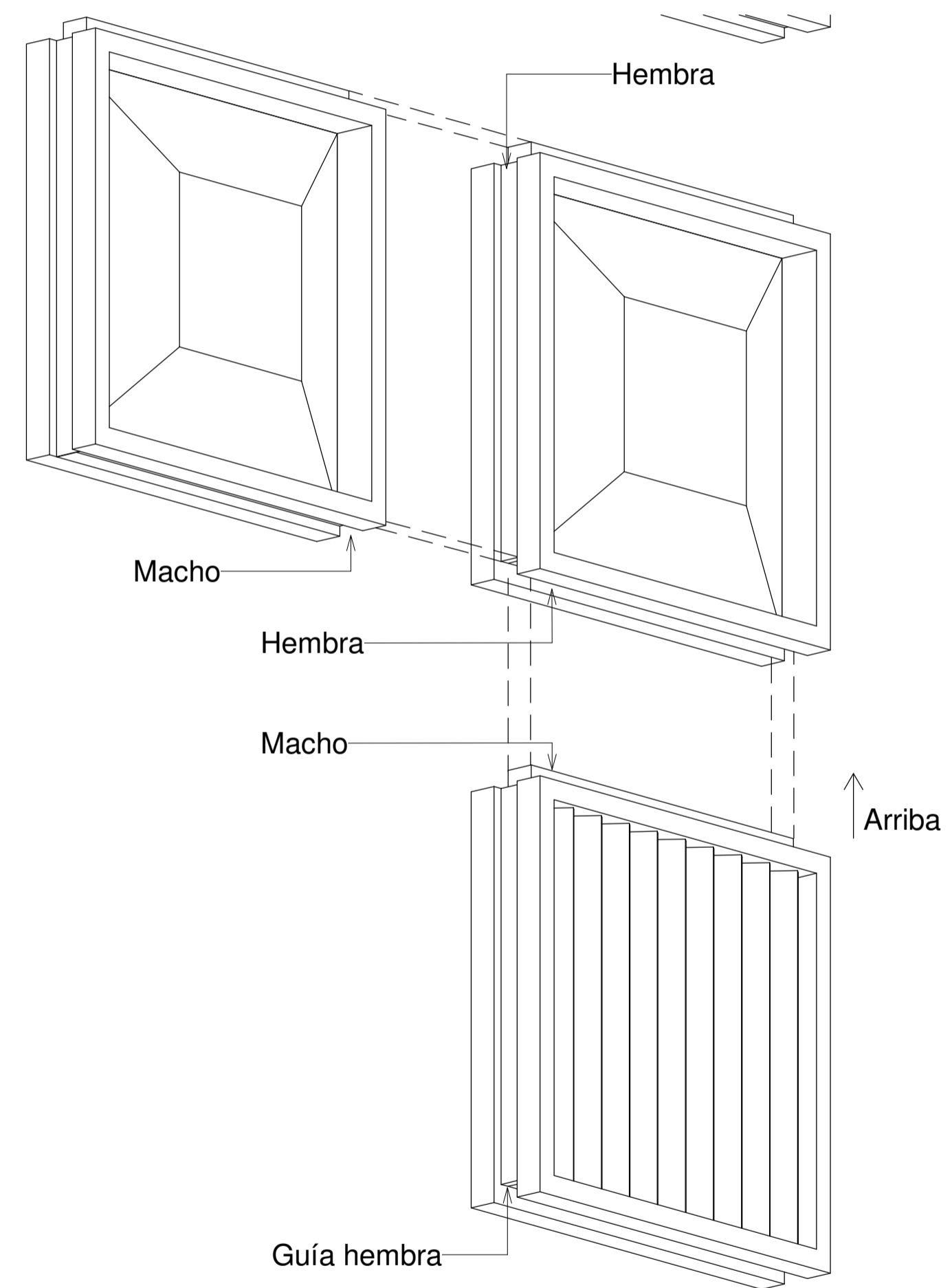
**• ARMADO DE PANEL Y RIEL SUPERIOR E INFERIOR**

esc: 1\_10

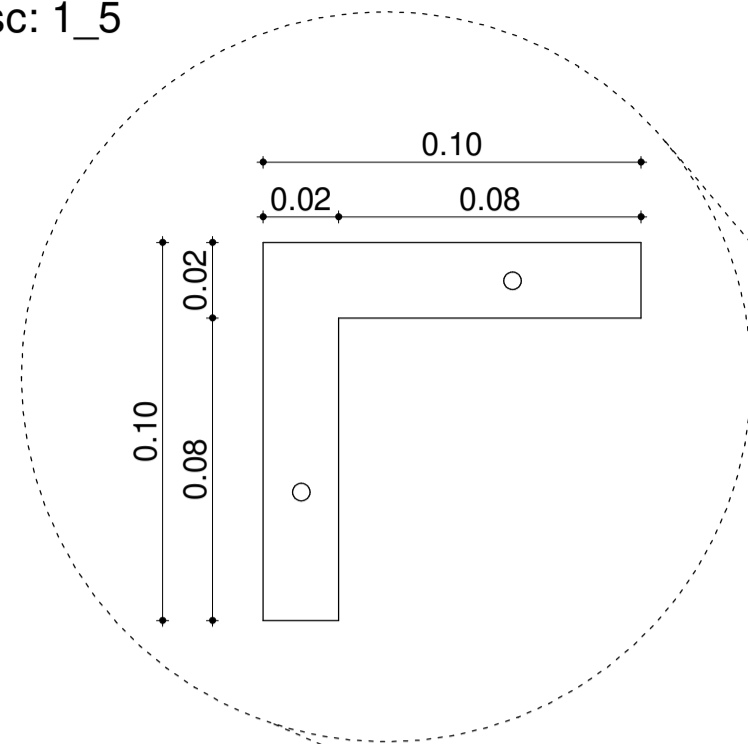


**• ARMADO ENTRE MÓDULOS**

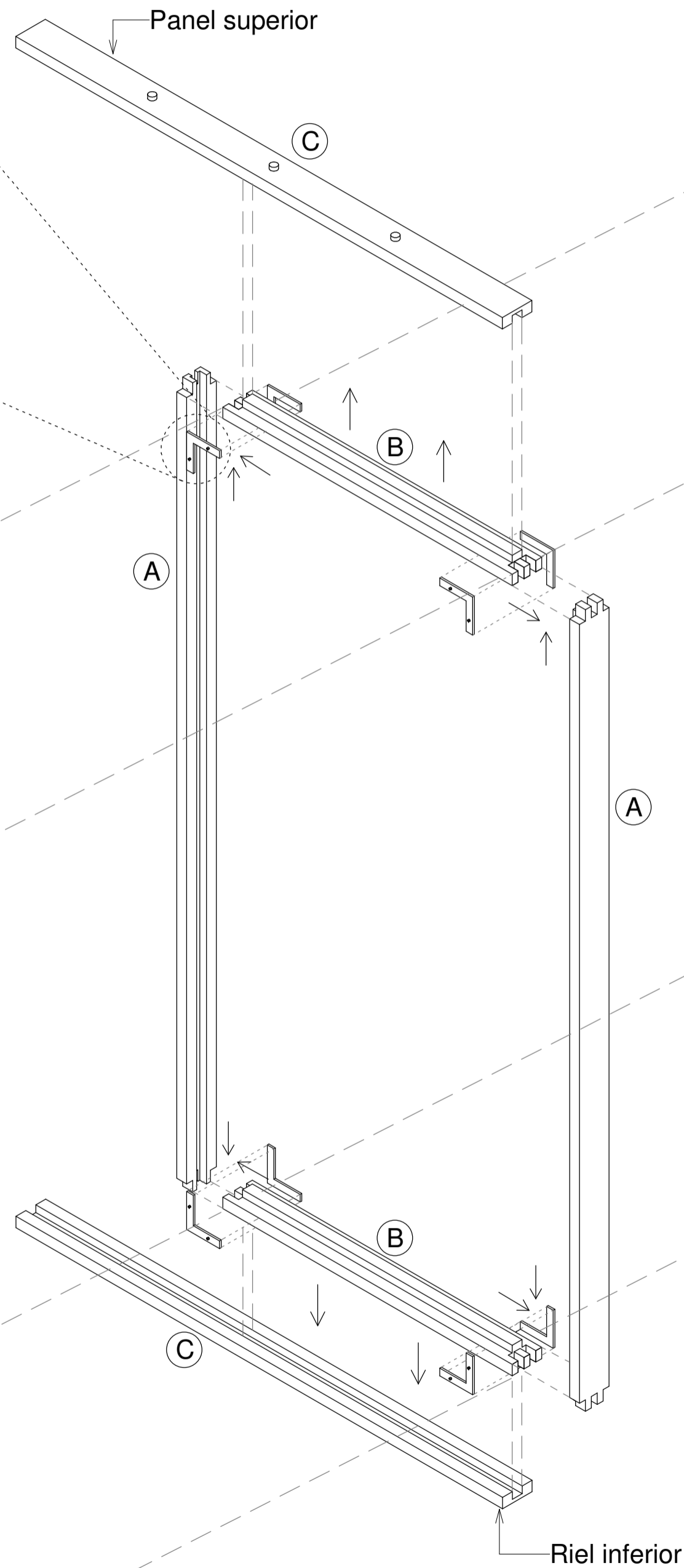
esc: 1\_5



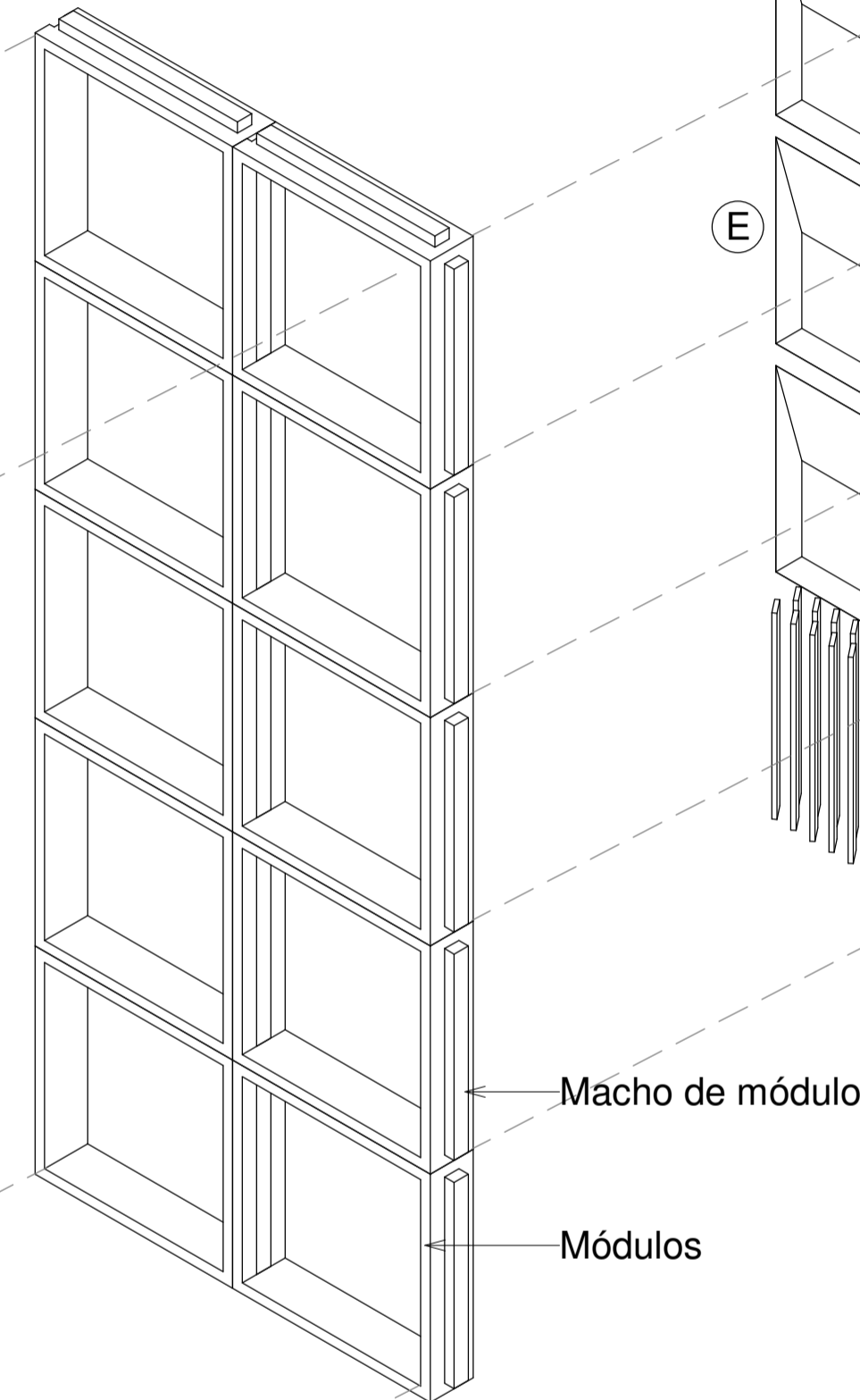
• PLATINA DE HIERRO  
esc: 1\_5



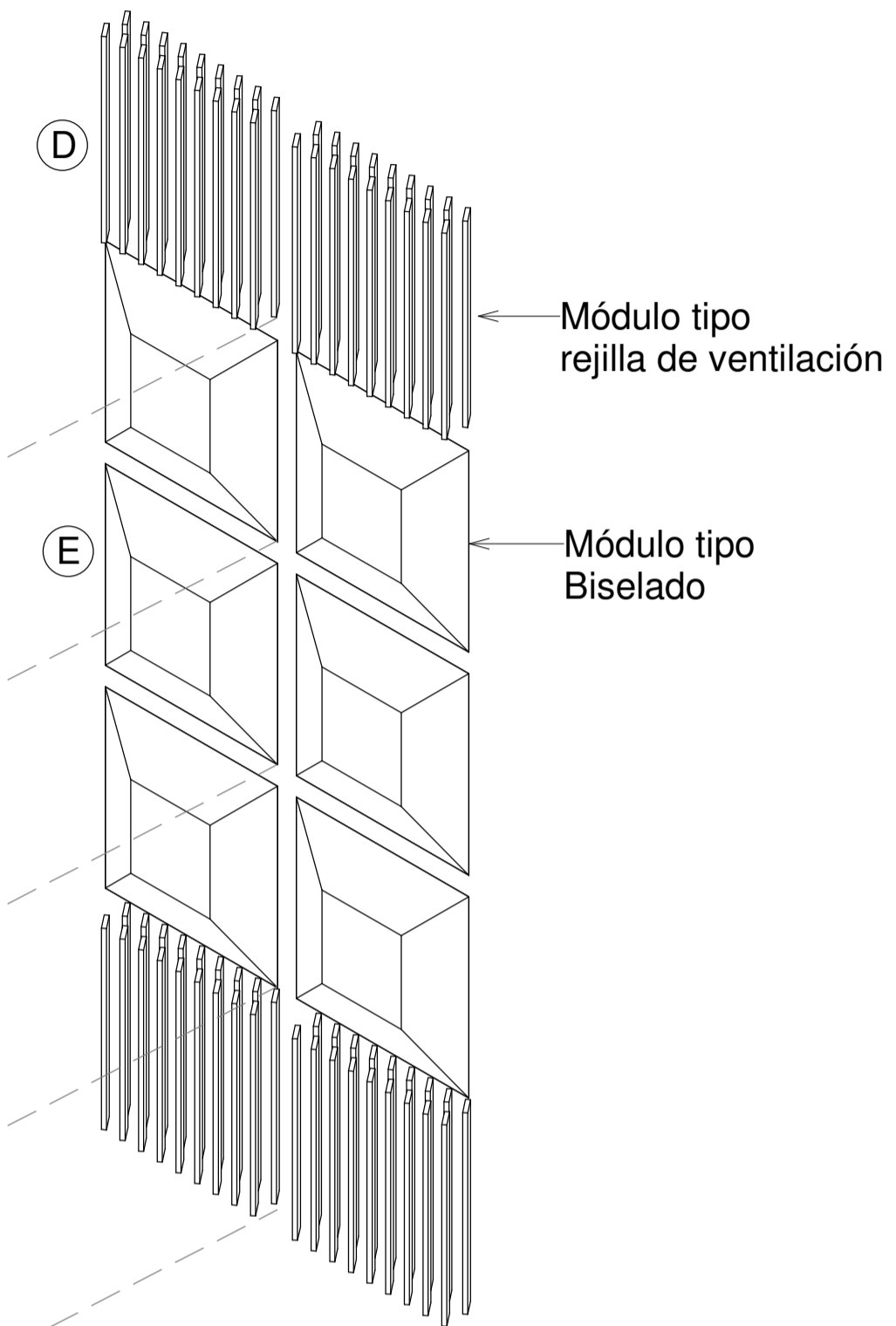
3. Armado de Marco  
esc: 1\_10



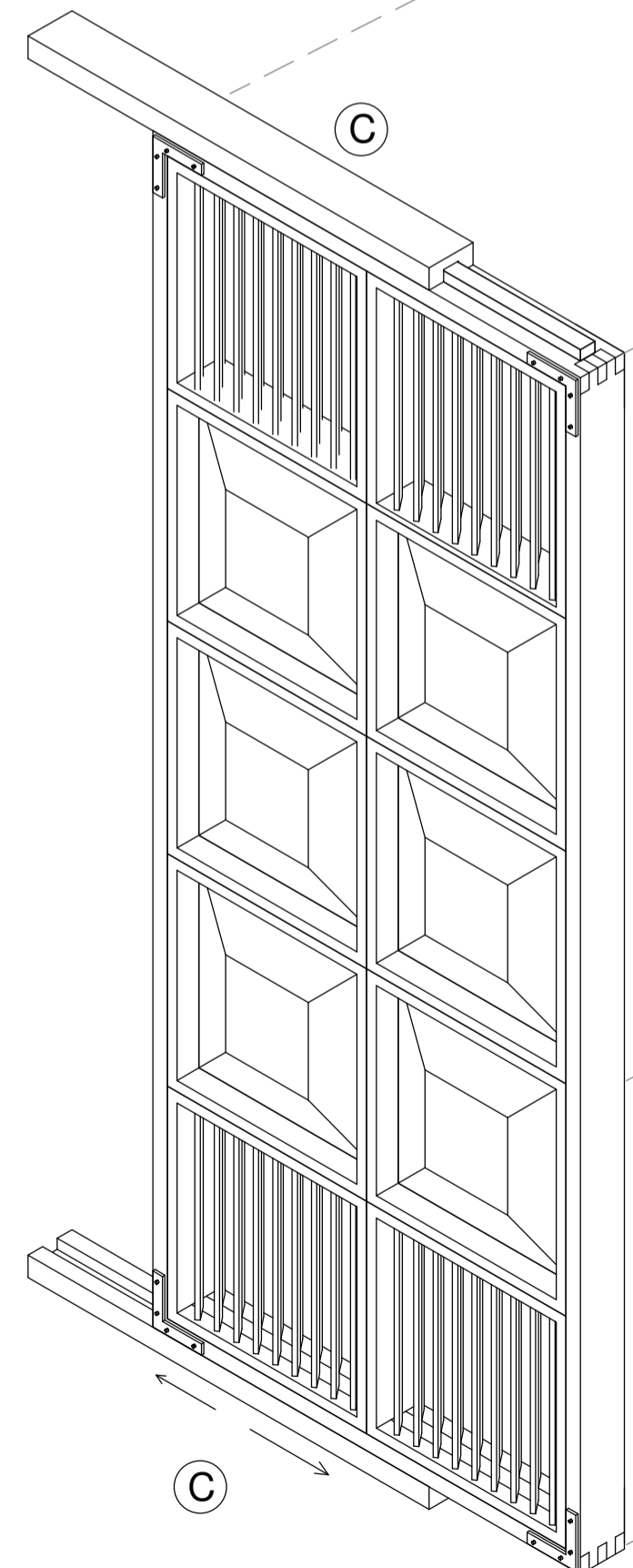
2. Armado de módulos  
internos  
esc: 1\_10



1. Piezas de módulos  
esc: 1\_10



4. Panel integrado  
esc: 1\_10



Dibujo	Accesorios	C
	1" 1/2 Tornillo autoportante	30
	Tornillo 4" 3/8	8
	Chazo plástico	6

Callout	Nombre	Dimensiones
A	PARAL	0.3*0.9*2.13
B	SOLERA	0.3*0.9*0.88
C	RIEL	0.3*0.9*1.00
D	MÓDULO	0.2*0.41
E	MÓDULO REJILLA	0.11*0.37

PLANO :

A-04



PROYECTO :

PROPUESTA DE PANEL MODULAR EN MADERA PARA MUROS DIVISORIOS EN LA VIVIENDA DE LA VEREDA PEÑA NEGRA EN EL MUNICIPIO DE CACHIPAY CUNDINAMARCA

Materiales:

- Madera Pino Pátula
- Platinas de hierro
- Tornillo 4" 3/8

Modificaciones:

1	25 - 05 - 20	
2	08 - 06 - 20	Correcciones de dibujo

Colaboradores:

- Yineth Andrea Mur Calderón
- Santiago Andrés Silva Olaya

Archivo de referencia:

Revista Escala

Vo.Bo. Aprobación:

Vo.Bo. Propietario:

Arq. Responsable:

Arq. Constructor:

Asesor de diseño:

Asesor:

Arq. José Alcidez Ruiz

Contiene :

MODELO EXPLOTADO

Escala:

1:10

Fecha:

05/24/20

Dibujó:

Elaboración:

Los colabores descritos

Archivo :

C:\Users\agomez\Documents\cartrage\cartrage\_PANEL\_PROJECT.rvt

PLANO :

A-04