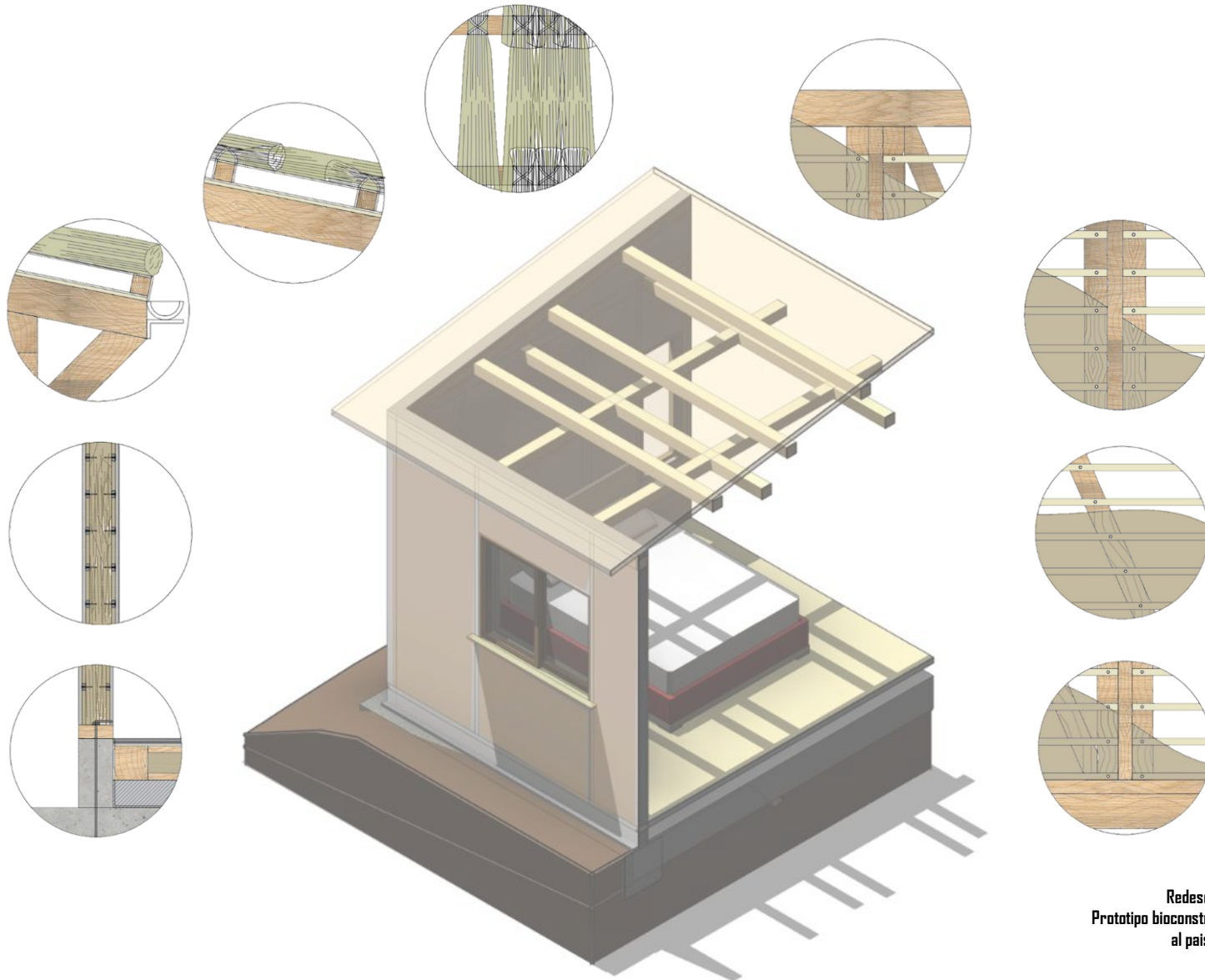


CARTILLA DE CONSTRUCCIÓN

VIVIENDA RURAL FÓMEQUE CUNDINAMARCA



Redescubriendo el hábitat y paisaje rural
Prototipo bioconstructivo de vivienda rural adaptable
al paisaje. Caso: Fόμεque Cundinamarca
Hábitat tecnológico y construcción
Diseño proyecto arquitectónico
2020.2S



Aspectos generales -----	3
Herramientas -----	4
Herramientas -----	5
Materiales-----	6
Vivienda discontinua o intercalada concentrada rural unidad de paisaje 2	
Fase de replanteo y cimentación -----	8
Fase colocación del sobrecimiento y piso -----	9
Fase entramado del muro -----	10
Fase estructura de cubierta -----	10
Vivienda rural dispersa o aislada - unidad de paisaje 3	
Fase de replanteo y cimentación -----	13
Fase colocación piso -----	14
Fase entramado del muro -----	15
Fase estructura de cubierta -----	16

ASPECTOS GENERALES

Prototipo bioconstructivo de vivienda rural adaptable al paisaje. Caso: Fόμεque, Cundinamarca

Proponer un modelo constructivo de fácil elaboración a partir de los materiales naturales del municipio.

Tema: Condiciones precarias de habitabilidad en las viviendas campesinas del área rural a causa de las deficiencias en el diseño de la arquitectura doméstica.

Problema: Deficiencias constructivas y espaciales en las viviendas campesinas del área rural, que afectan la habitabilidad.

Usuario: Dentro del municipio la población de Fόμεque es de 12557 habitantes aproximadamente donde el 64% se localiza en el área rural constituida de la siguiente forma el 50% son niños, el 40% son adultos y el 10% restante son adultos mayores. Las actividades productivas que desarrollan las familias campesinas son la agricultura, la avicultura y la ganadería.

HERRAMIENTAS



Pala



Pica



Barrenadora manual



Hacha



Barra para excavar



Pisón manual



Carretilla



Manguera de nivel



Balde



Motosierra
(Opcional)



Brocha



Guantes



Mazo metálico -
maceta



Cinzel plano -
puntero



Plomada metálica



Boquilla metálica



Palustre



Espátula

HERRAMIENTAS



Flexómetro



Martillo



Martillo de goma



Nivel de burbuja



Escuadra en L



Cimbra con tiza



Taladro manual



Cinceles para madera



Serrucho



Serrucho de punta



Segueta



Cepillo para madera - manual



Cepillo para madera - eléctrico (Opcional)



Taladro - (Opcional)



Alicate



Destornilladores



Limas metálicas

MATERIALES



Piedra



Barro



Paja



Madera



Esterilla de guadua



Cal



Puntillas - clavos



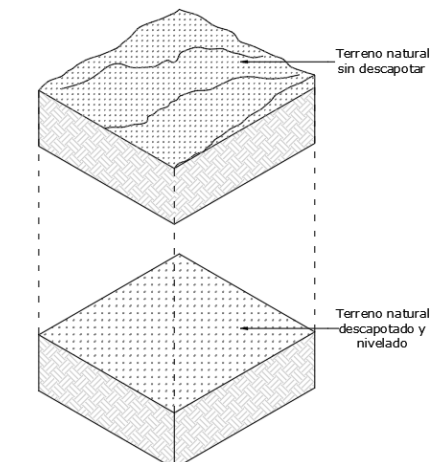
Aceite quemado



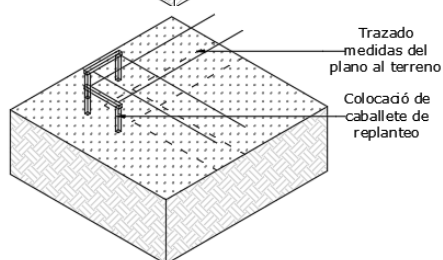
VIVIENDA RURAL DISCONTINUA O INTERCALADA UNIDAD DE PAISAJE 2



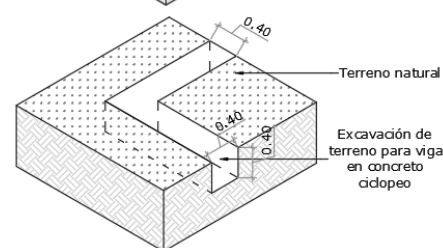
Fase de replanteo y cimentación



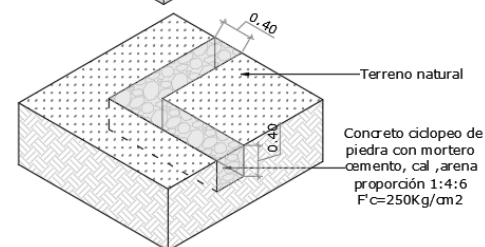
Realizar una adecuación del terreno descapote y nivelación



Hacer el replanteo de las medidas de los planos al terreno. Colocación de los caballetes para indicar la ubicación de las vigas de concreto ciclópeo



Realizar la excavación en el terreno de la zanja de 0.40x0.40



Colocación del concreto ciclópeo de piedra con mortero de cemento, cal, arena en una proporción 1:4:6

Herramientas



Pala, pica, Barrenadora manual, barra para excavar, pisón manual, hacha, carretilla, Manguera de nivel, balde, guantes, maceta, cincel, plomada, palustre

Mano de obra



Cuatro personas

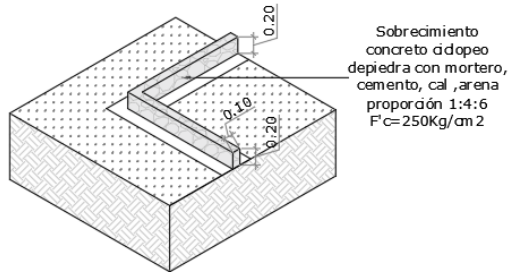
Materiales



Piedra con mortero cemento, cal, arena proporción 1:4:6

VIVIENDA RURAL DISCONTINUA O INTERCALADA UNIDAD DE PAISAJE 2

Fase colocación del sobrecimiento y piso

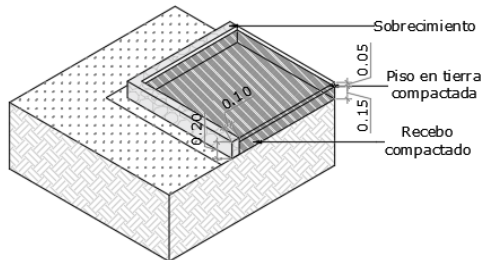


Colocación de la viga de sobrecimiento en concreto ciclópeo de piedra con mortero de cemento, cal, arena en una proporción 1:4:6

Herramientas



Carretilla, pala, pisón manual, manguera de nivel, balde, guantes, maceta, cincel, plomada, palustre, boquilla, espátula, metro, martillo, nivel de burbuja, escuadra en L, cimbra, serrucho, segueta, alicates, destornilladores, cinceles de madera

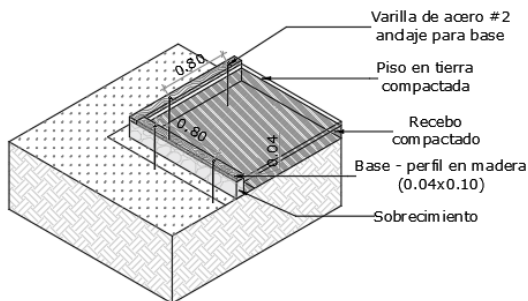


Colocación de capa de recebo compactado, después una capa de material aislante y la estiba que será rellena con tierra y paja. Después se colocara otra capa para el acabado e piso

Mano de obra

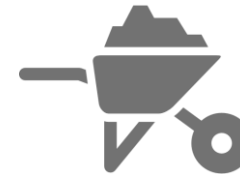


Dos o tres personas



Colocación de perfil en madera de 0.04x0.10 sobre la viga de sobrecimiento que deberá ser anclada debidamente con varillas de acero de un 1/4"

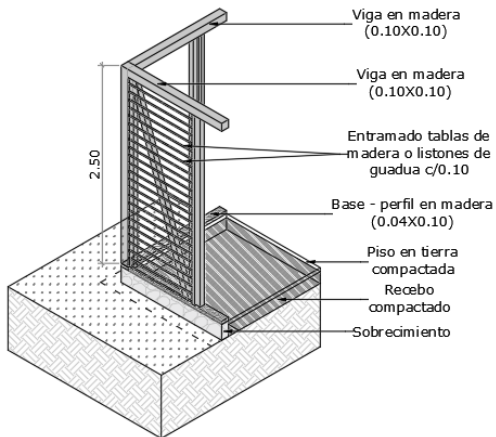
Materiales



Piedra con mortero cemento, cal, arena proporción 1:4:6, marera, varillas de acero, estibas de madera, tierra

VIVIENDA RURAL DISCONTINUA O INTERCALADA UNIDAD DE PAISAJE 2

Fase entramado de muro



Colocación de los perfiles de madera 0.10x0.10 anclados a la base conformando la estructura principal

Colocación de perfiles intermedios de 0.04x0.10 cada 0.80 o 1.20 y la colocación de perfiles 0.04x0.04 en sentido diagonal para arriostrar la estructura

Colocación del entramado de listones en esterilla de guadua o caña cada 0.10, que deberán ser fijados a perfiles de 0.06x0.06. Posteriormente se debe hacer el relleno del muro en tierra y paja

Colocación del revoque de tierra fina y cal de espesor 0.01

Herramientas



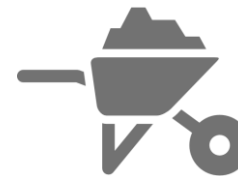
Manguera de nivel, balde, guantes, maceta, cincel, plomada, palustre, boquillera, espátula, metro, martillo, nivel de burbuja, escuadra en L, cimbra, serrucho, segueta, alicates, destornilladores, cinceles de madera

Mano de obra

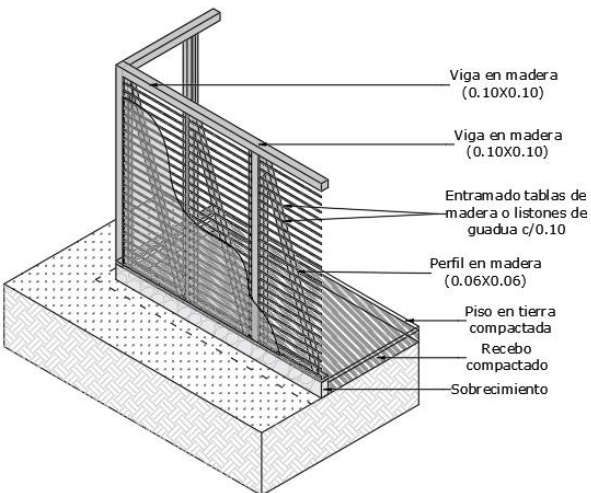


Tres y cuatro personas

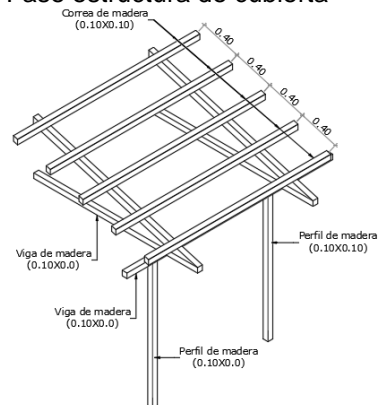
Materiales



Madera, tierra, paja, listones de guadua, caña, esterilla e guadua



Fase estructura de cubierta

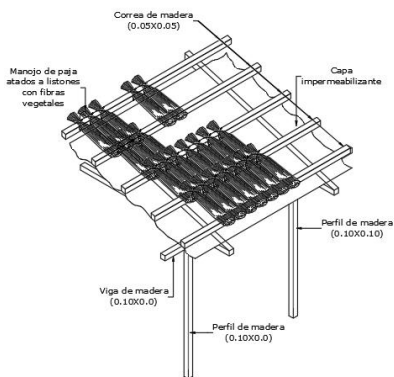


Colocación de la estructura de cubierta con perfiles de madera de 0.10x0.10

Herramientas



Manguera de nivel, balde, guantes, maceta, cincel, plomada, palustre, boquilla, espátula, metro, martillo, nivel de burbuja, escuadra en L, cimbra, serrucho, sega, alicates, destornilladores, cinces de madera

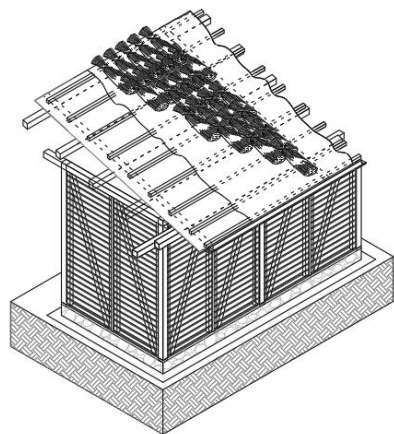


Colocación de perfiles de 0.05x0.05 cada 0.40, colocación de capa impermeabilizante

Mano de obra

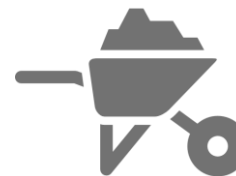


Tres o cuatro personas



Colocación de manojos de paja atados a los perfiles de madera con fibras vegetales o cuerdas

Materiales



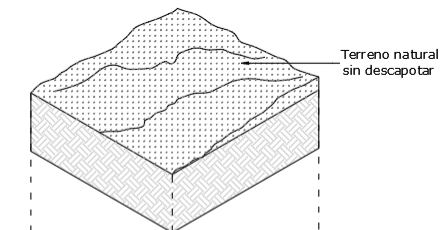
Madera, tierra, manojos de paja, fibras vegetales, impermeabilizante plástico, esterilla de guadua

VIVIENDA RURAL DISPERSA O AISLADA - UNIDAD DE PAISAJE 3

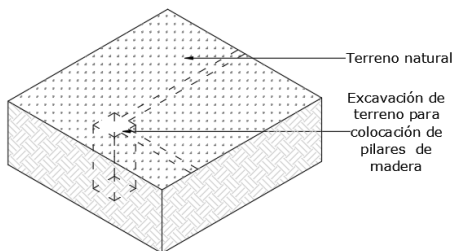
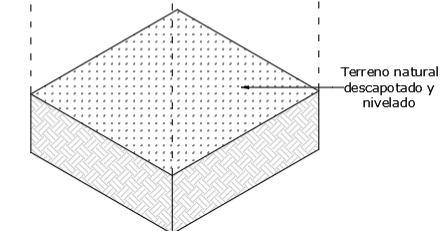


VIVIENDA RURAL DISPERSA O AISLADA - UNIDAD DE PAISAJE 3

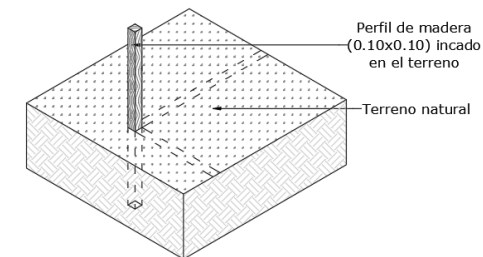
Fase de replanteo y cimentación



Realizar una adecuación del terreno descapote y nivelación



Hacer el replanteo de las medidas de los planos al terreno. Colocación de los caballetes para indicar la ubicación de las vigas de concreto ciclópeo



Colocación de pilares de madera de 0.10x0.10 hincados en terreno a una profundidad de 2.00

Herramientas



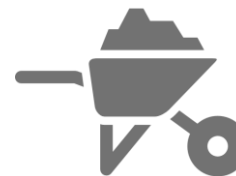
Pala, pica, Barrenadora manual, barra para excavar, pisón manual, hacha, carretilla, Manguera de nivel, balde, guantes, maceta, cincel, plomada, palustre

Mano de obra



Cuatro personas

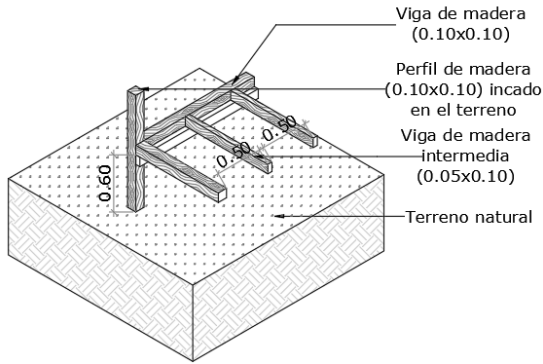
Materiales



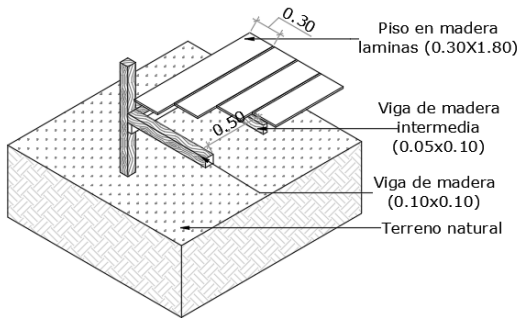
Piedra con mortero cemento, cal, arena proporción 1:4:6

VIVIENDA RURAL DISPERSA O AISLADA - UNIDAD DE PAISAJE 3

Fase colocación del piso



Colocación de vigas de madera 0.10x0.10 ancladas a los pilares verticales, arriostradas con vigas intermedias de 0.05x0.10 cada 0.50 garantizando la rigidez de la estructura



Colocación del entablado con laminas de madera 0.30x1.80

Herramientas



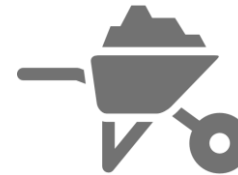
Carretilla, pala, pisón manual, manguera de nivel, balde, guantes, maceta, cincel, plomada, palustre, boquilla, espátula, metro, martillo, nivel de burbuja, escuadra en L, cimbra, serrucho, segueta, alicates, destornilladores, cinceles de madera

Mano de obra



Dos o tres personas

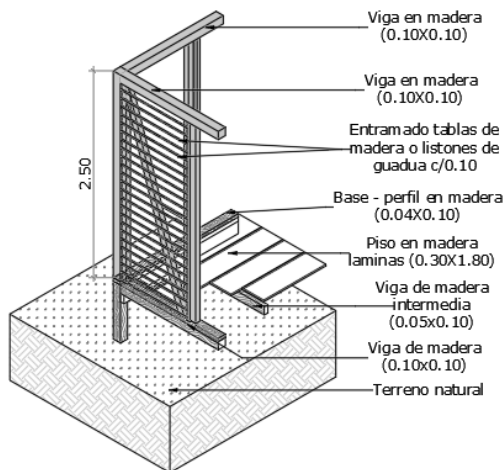
Materiales



Piedra con mortero cemento, cal, arena proporción 1:4:6, marera, varillas de acero, estibas de madera, tierra

VIVIENDA RURAL DISPERSA O AISLADA - UNIDAD DE PAISAJE 3

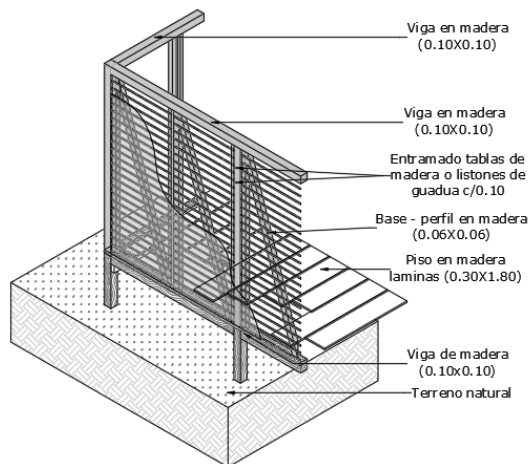
Fase entramado de muro



Colocación de los perfiles de madera 0.10x0.10 anclados a la base conformando la estructura principal

Colocación de perfiles intermedios de 0.04x0.10 cada 0.80 o 1.20 y la colocación de perfiles 0.04x0.04 en sentido diagonal para arriostrar la estructura

Colocación del entramado de listones en esterilla de guadua o caña cada 0.10, que deberán ser fijados a perfiles de 0.06x0.06. Posteriormente se debe hacer el relleno del muro en tierra y paja



Colocación del revoque de tierra fina y cal de espesor 0.01

Herramientas



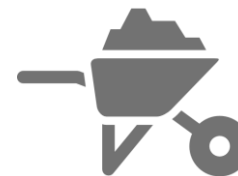
Manguera de nivel, balde, guantes, maceta, cincel, plomada, palustre, boquillera, espátula, metro, martillo, nivel de burbuja, escuadra en L, cimbra, serrucho, segueta, alicates, destornilladores, cinceles de madera

Mano de obra



Tres y cuatro personas

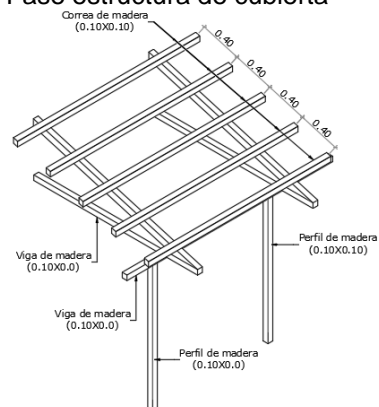
Materiales



Marera, tierra, paja, listones de guadua, caña, esterilla e guadua

VIVIENDA RURAL DISPERSA O AISLADA - UNIDAD DE PAISAJE 3

Fase estructura de cubierta

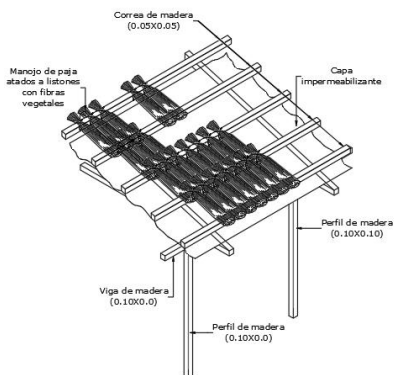


Colocación de la estructura de cubierta con perfiles de madera de 0.10x0.10

Herramientas



Manguera de nivel, balde, guantes, maceta, cincel, plomada, palustre, boquilla, espátula, metro, martillo, nivel de burbuja, escuadra en L, cimbra, serrucho, sierra, alicates, destornilladores, cinces de madera

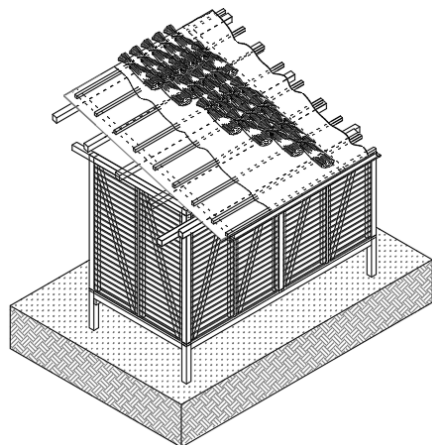


Colocación de perfiles de 0.05x0.05 cada 0.40, colocación de capa impermeabilizante

Mano de obra

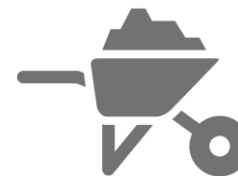


Tres o cuatro personas



Colocación de manojos de paja atados a los perfiles de madera con fibras vegetales o cuerdas

Materiales



Madera, tierra, manojos de paja, fibras vegetales, impermeabilizante plástico, esterilla de guadua

CONCLUSIONES

Condiciones:

- Esta cartilla de detalles es un elemento que espera ser una guía útil para las familias del municipio de Fómeque Cundinamarca, para poder construir sus viviendas con la utilización de materiales naturales y de acuerdo a las necesidades de la diferentes familias campesinas.
- Cada uno de los procesos de construcción descritos en esta cartilla están ilustrados gráficamente para hacer de la lectura del documento mas fácilmente. Igualmente se anexa una descripción de los materiales, herramientas y mano de obra que se requiere para la ejecución de cada paso,
- De igual manera no se busca que la cartilla sea una guía rígida impuesta para las familias campesinas en el proceso de construcción de sus viviendas sino por el contrario que esta se pueda llegar a convertir en un elemento donde se puedan consignar los saberes ancestrales de construcción,



REDESCUBRIENDO EL HÁBITAT Y
PAISAJE RURAL