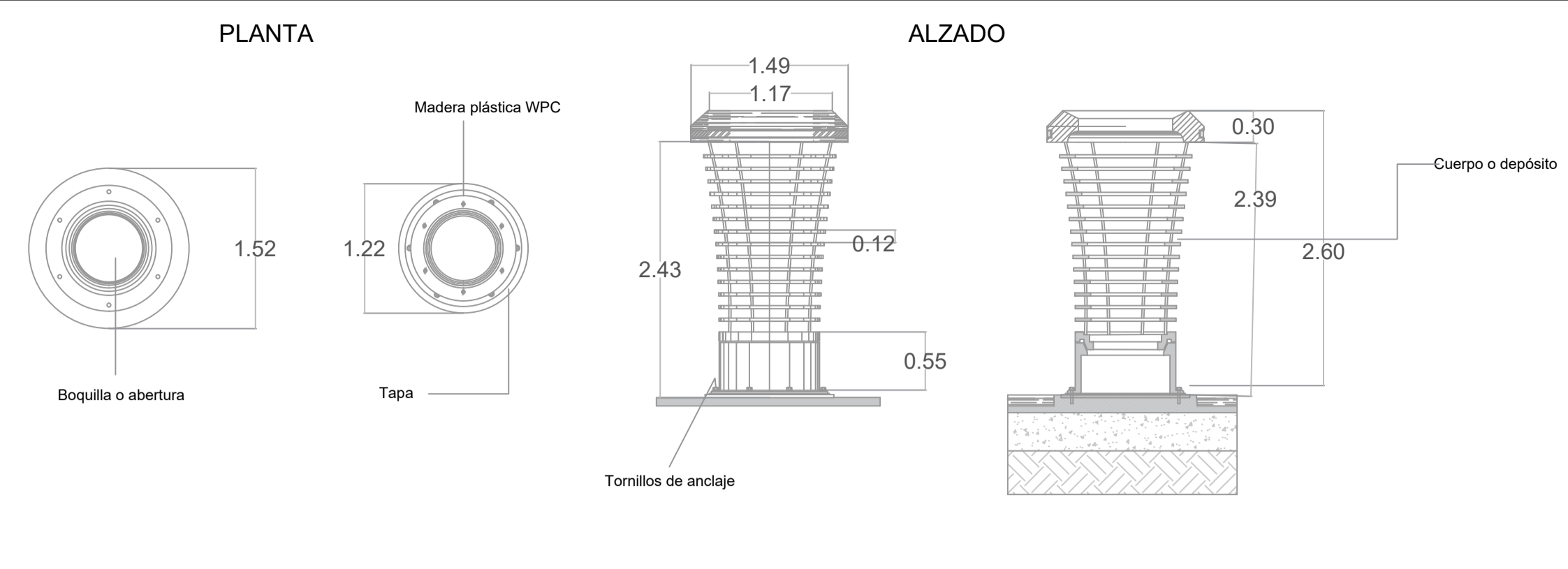
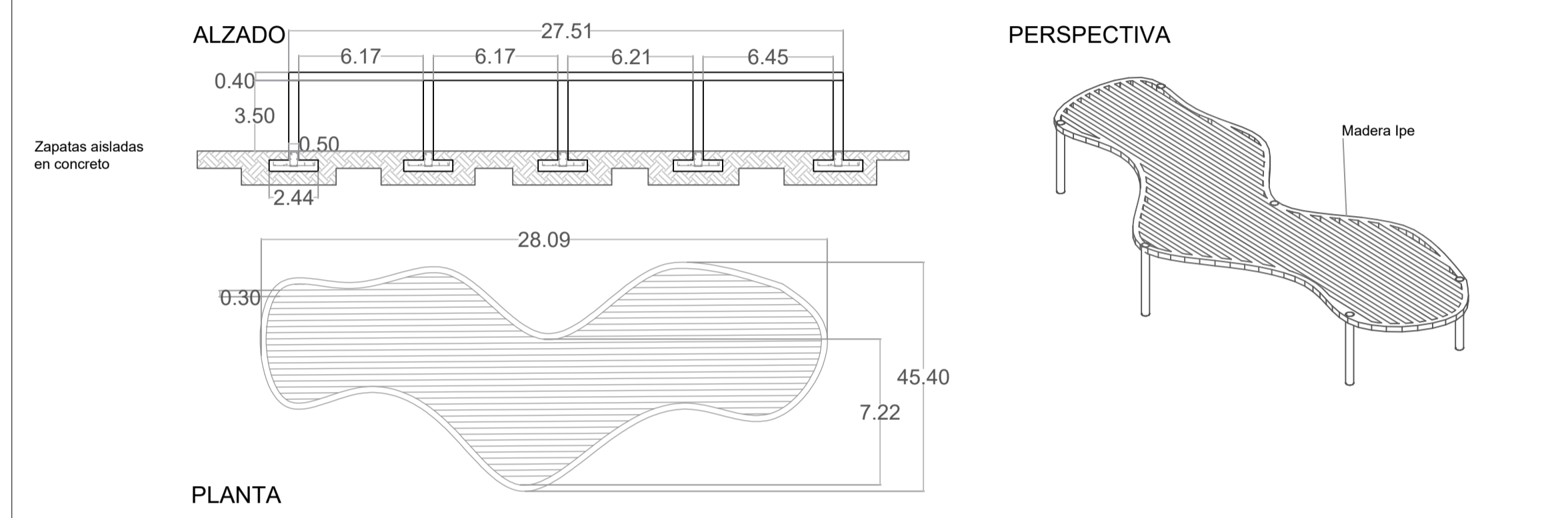
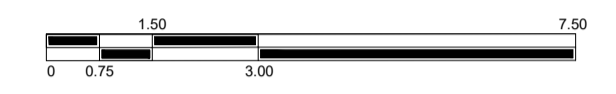


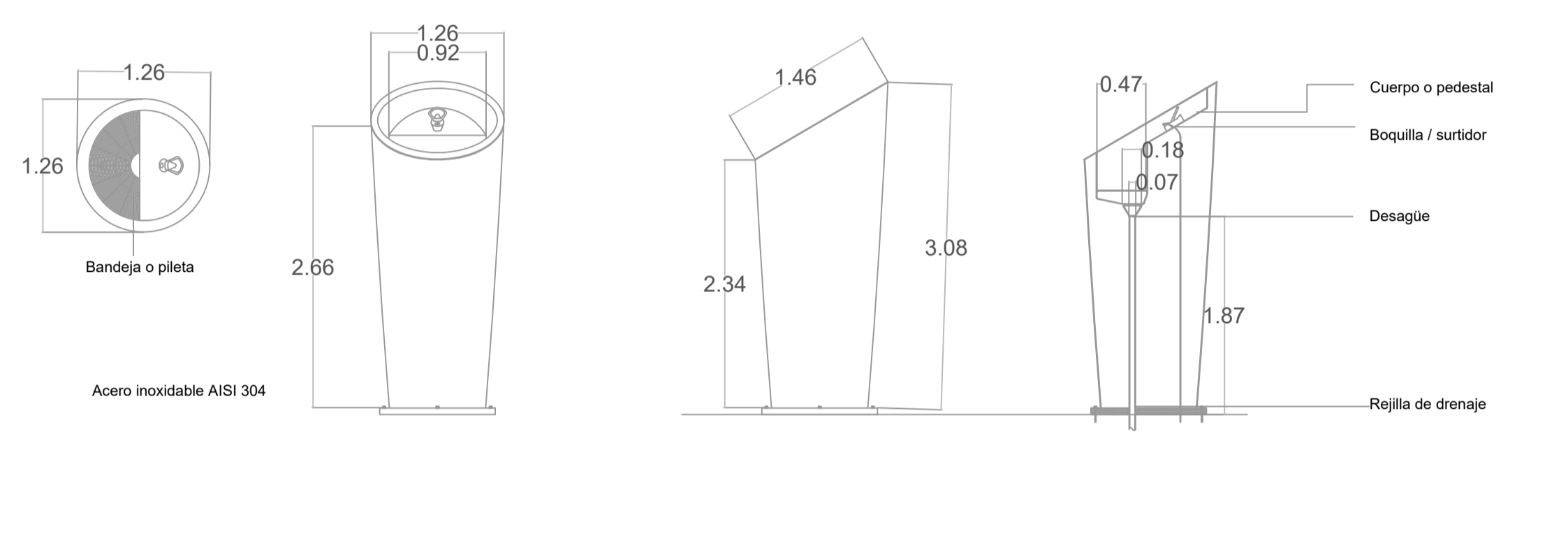
MÓDULO DE EXPOSICIÓN Y VENTA
ESC. 1:150



CONTENEDOR MEDIANO DE LA BASURA
ESC. 1:75



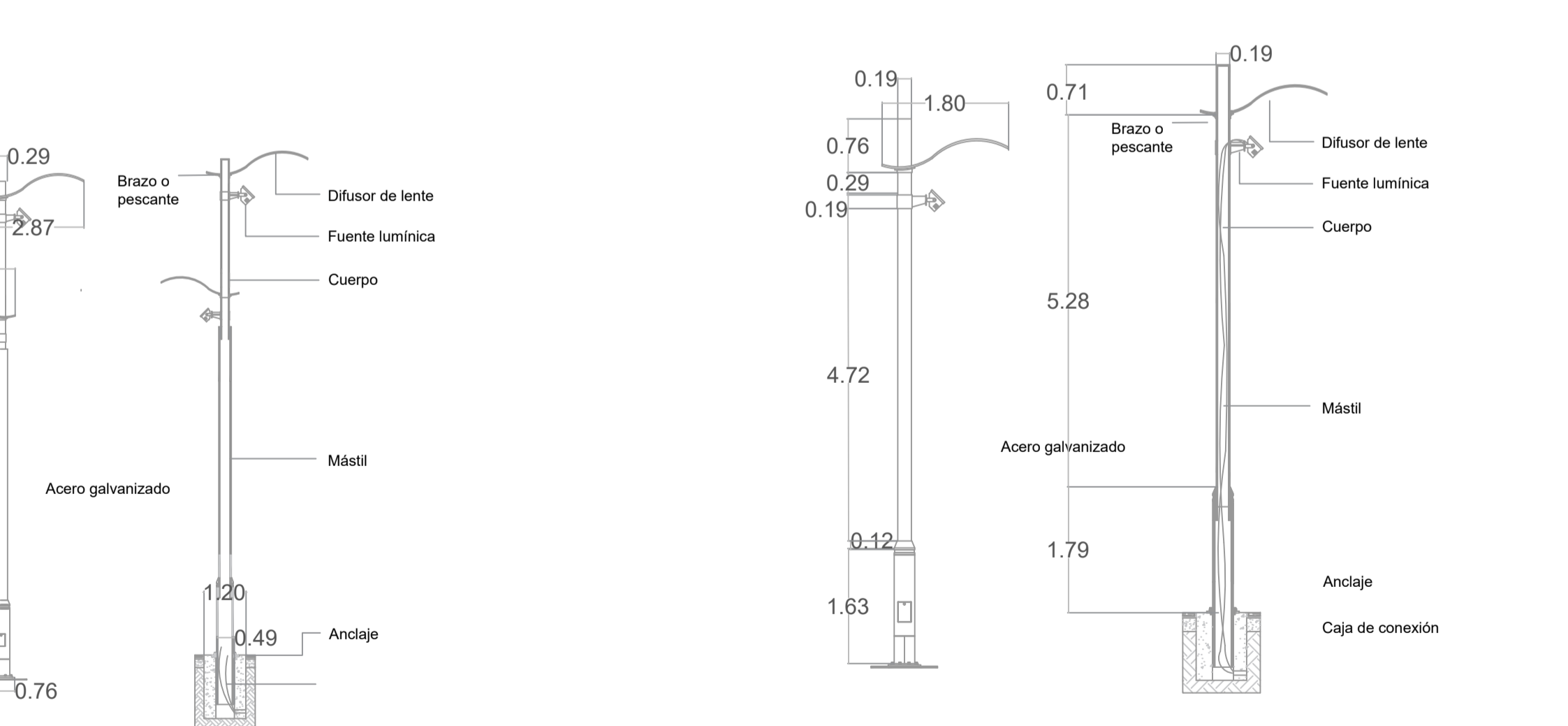
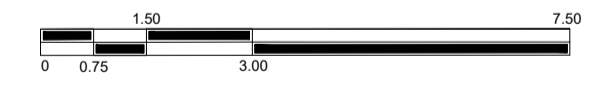
PERGOLA ORGÁNICA
ESC. 1:250



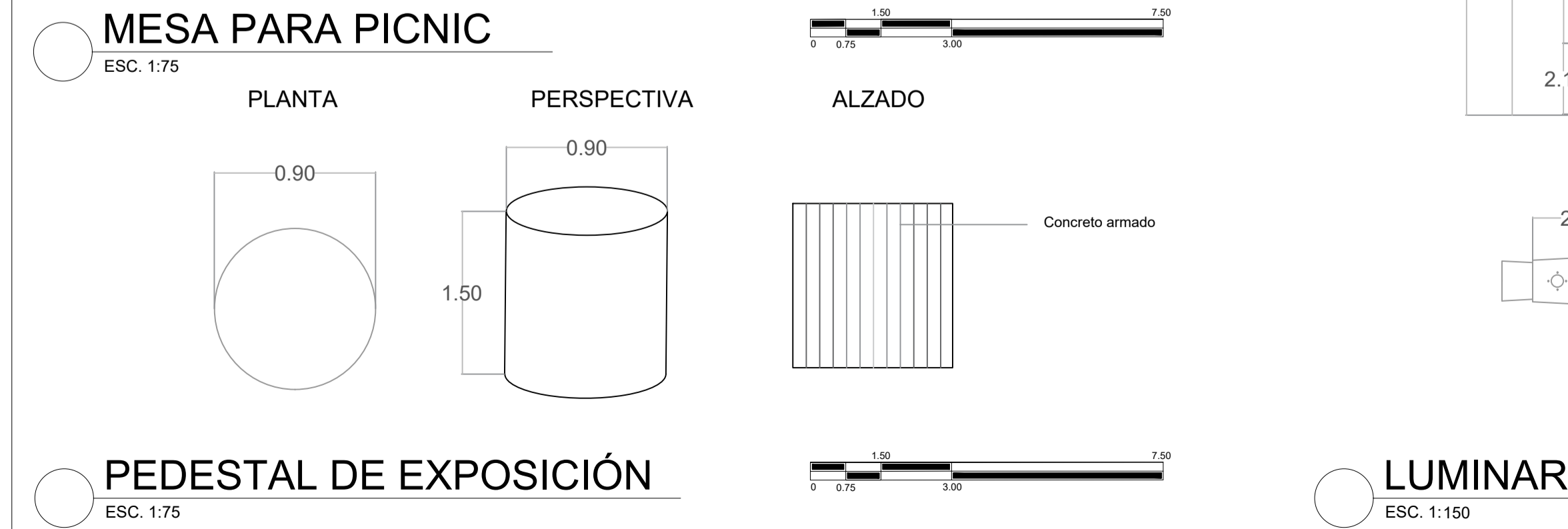
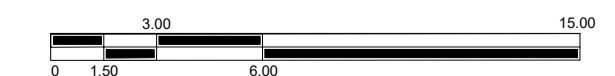
BEBEDERO
ESC. 1:50



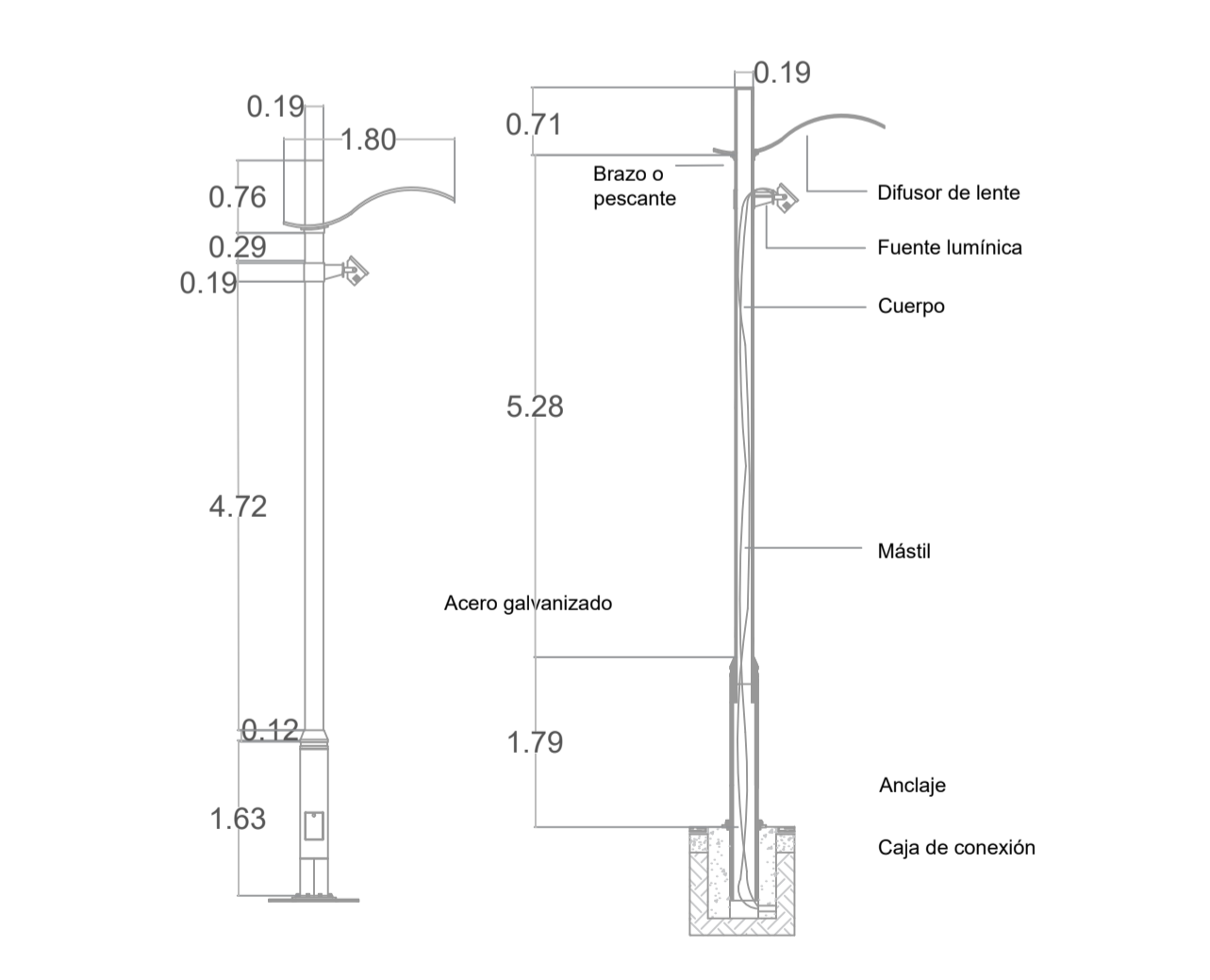
MESA PARA PICNIC
ESC. 1:75



LUMINARIA MAYOR COBERTURA
ESC. 1:150



PEDESTAL DE EXPOSICIÓN
ESC. 1:75



LUMINARIA MENOR COBERTURA
ESC. 1:75

