

C3

Profundización



Nivel: IX
- X

BOOK DE PLANOS

OPCIÓN ÉNFASIS

GONZALEZ AYURE

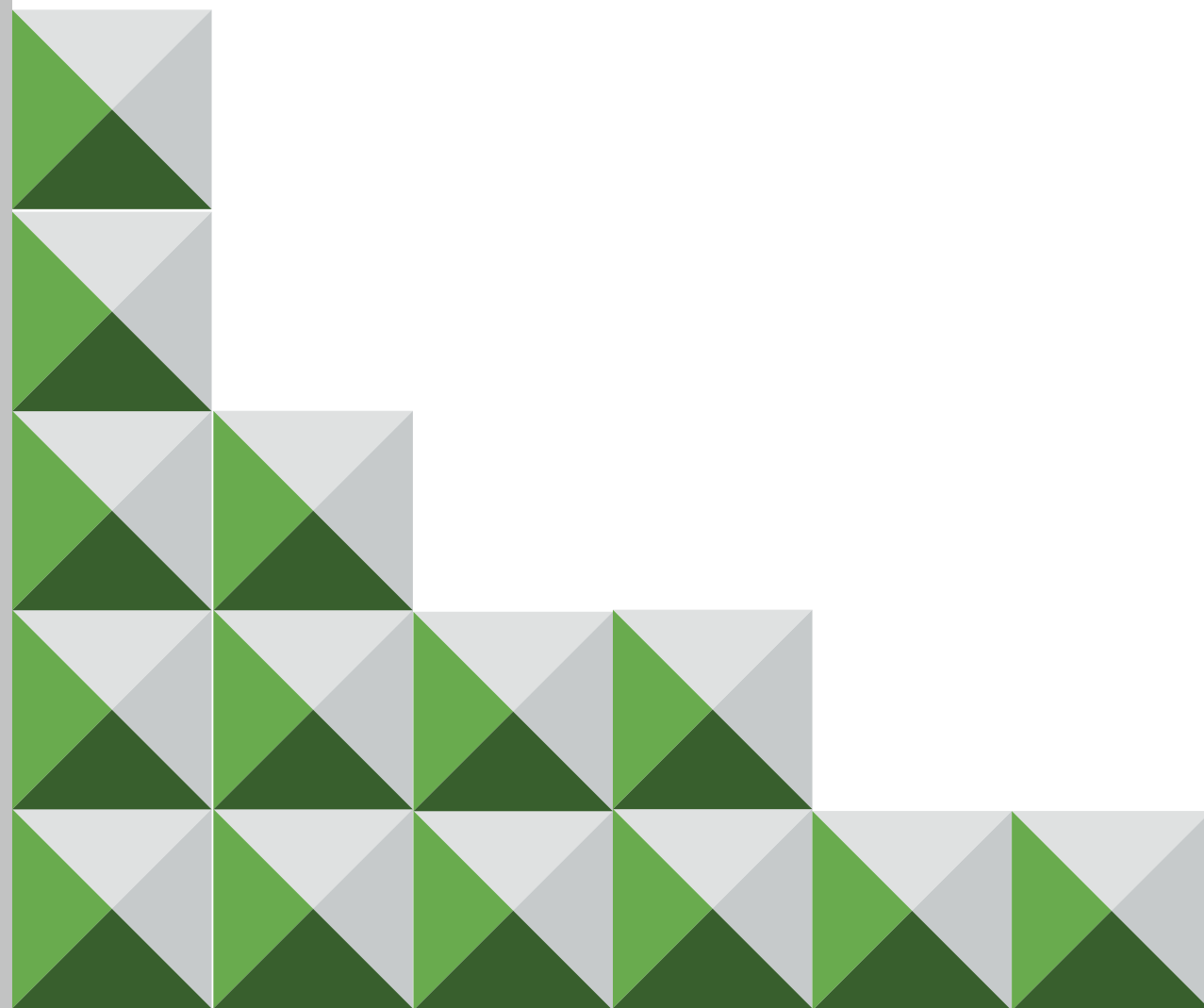
EMILY SOFIA

CC: 1000776320

2024/2S



FACULTAD DE ARQUITECTURA



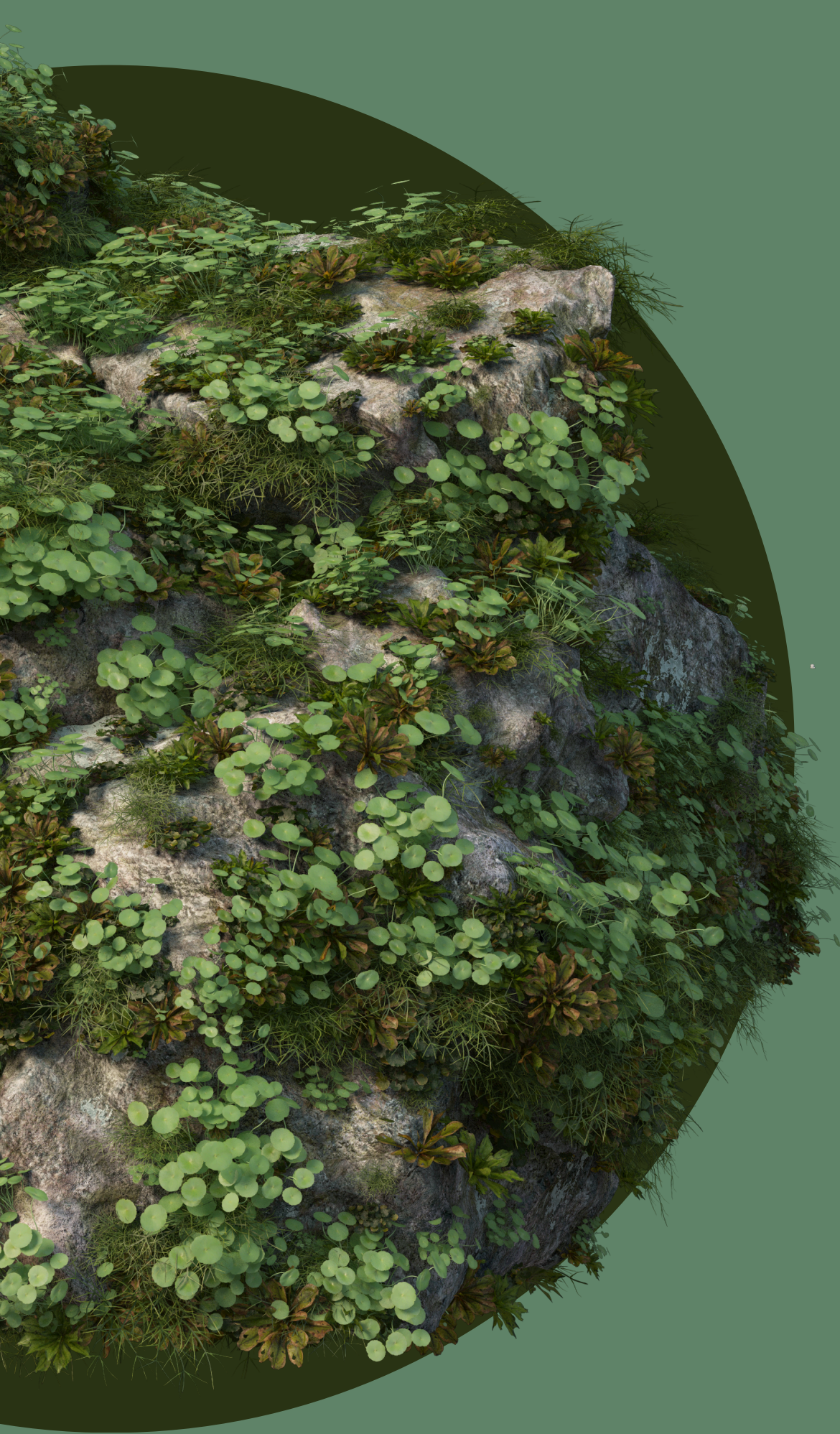
PANEL NO ESTRUCTURAL PARA FACHADAS EXTERIORES

MUSTOPIA

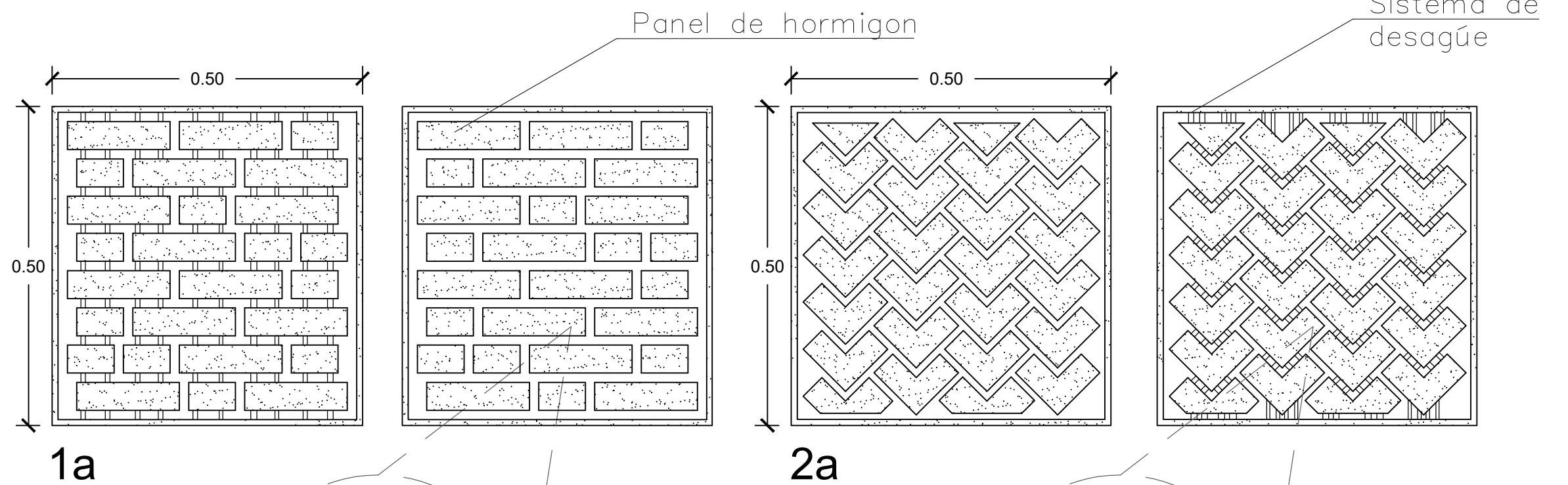
SISTEMA DE PÁNELES PARA LA ADAPTACIÓN DE MUSGO Y POLINIZADORES

¿Cómo puede la integración de una morfología específica en paneles de hormigón prefabricado aligerado, un sistema de riego eficiente y la incorporación de hábitats para polinizadores, optimizar la implantación y sostenibilidad del musgo en fachadas urbanas?

EMILY SOFIA GONZALEZ AYURE
OPCIÓN ÉNFASIS

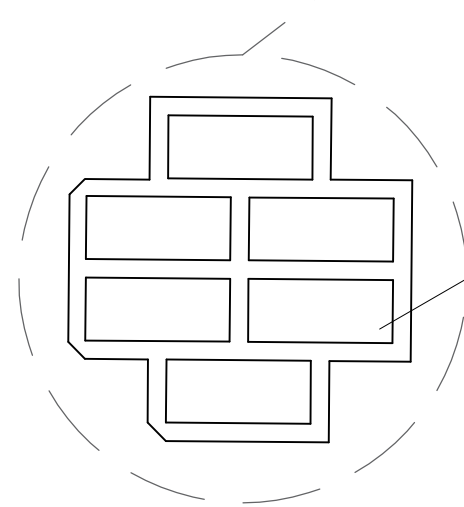


Panel modular (a)

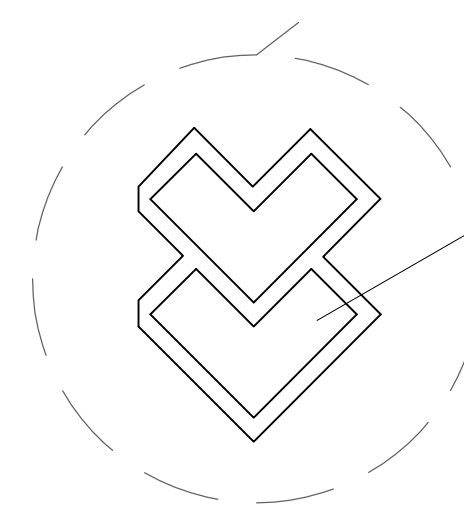


1a

2a



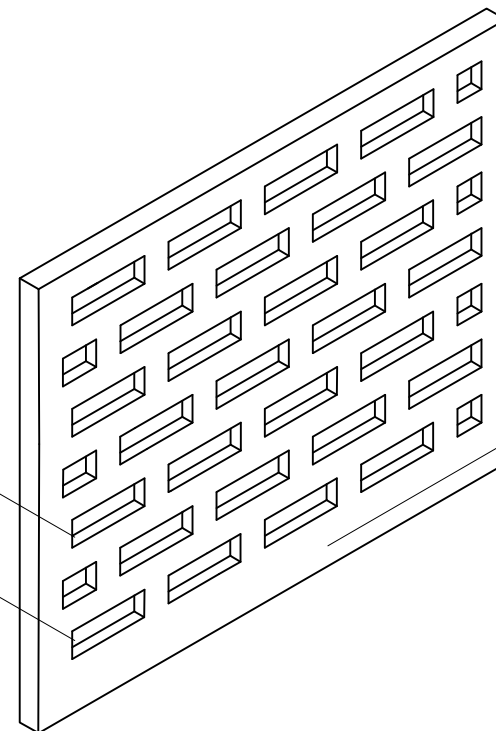
Diseño modular



Diseño modular

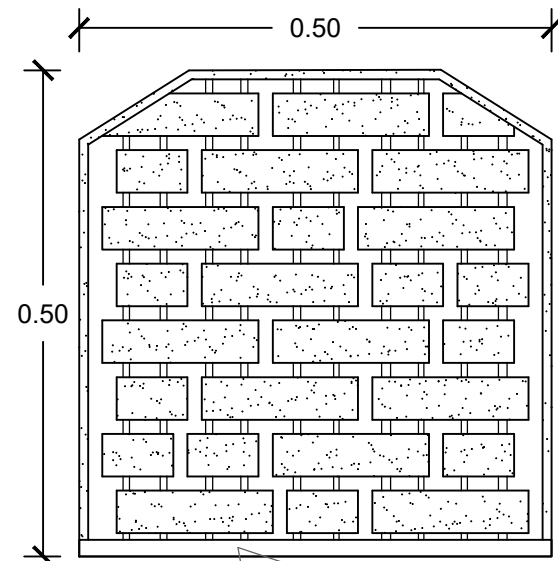
Profundidad de 4 cm

Incrustación del musgo

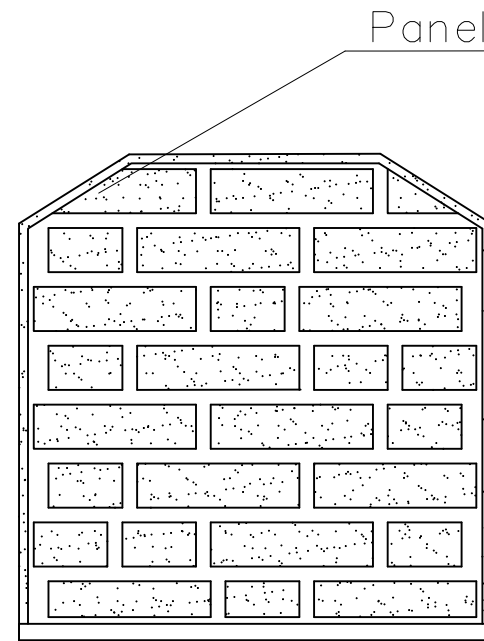


Panel modular

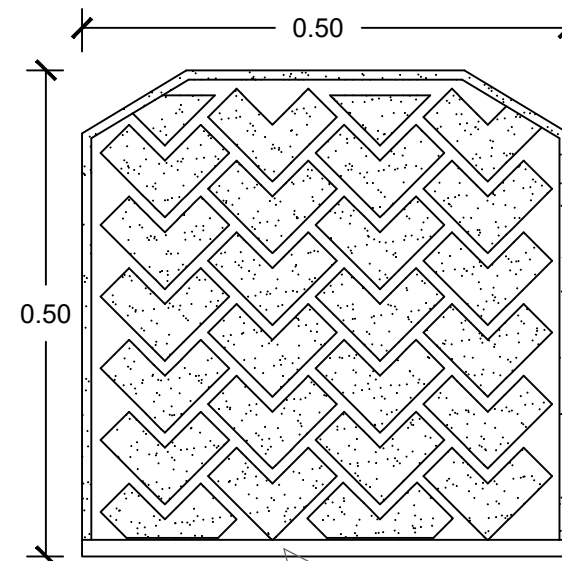
Panel regulador (b)



1b

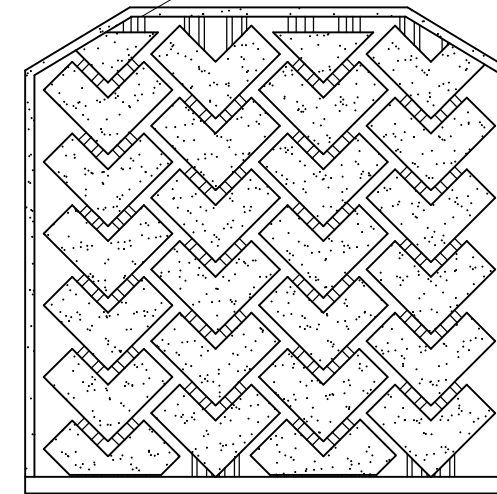


Panel de hormigon



Sistema de
desagüe

2b



Panel modular

Panel modular

Canal de madera

Tubería de desagüe

Canal de madera

Inclinación 45°

Tornillo de 1/4" x 2"
A cada 20cm.

Tornillo de 1/4" x 2"
2cada 50cm.

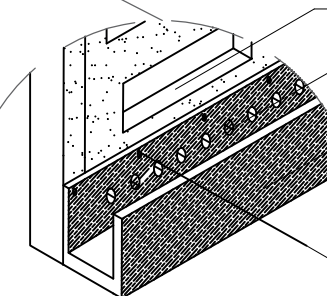
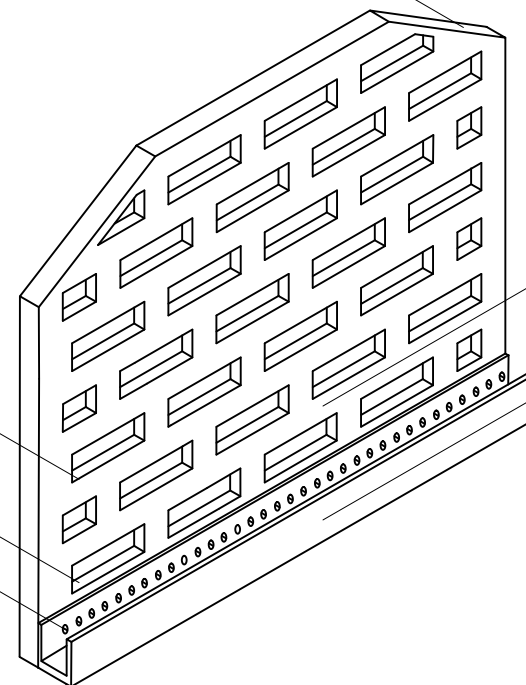
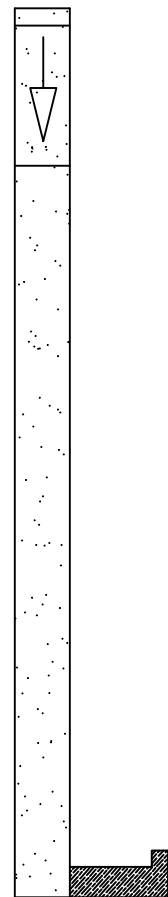
Profundidad de 4 cm

Incrustación del musgo

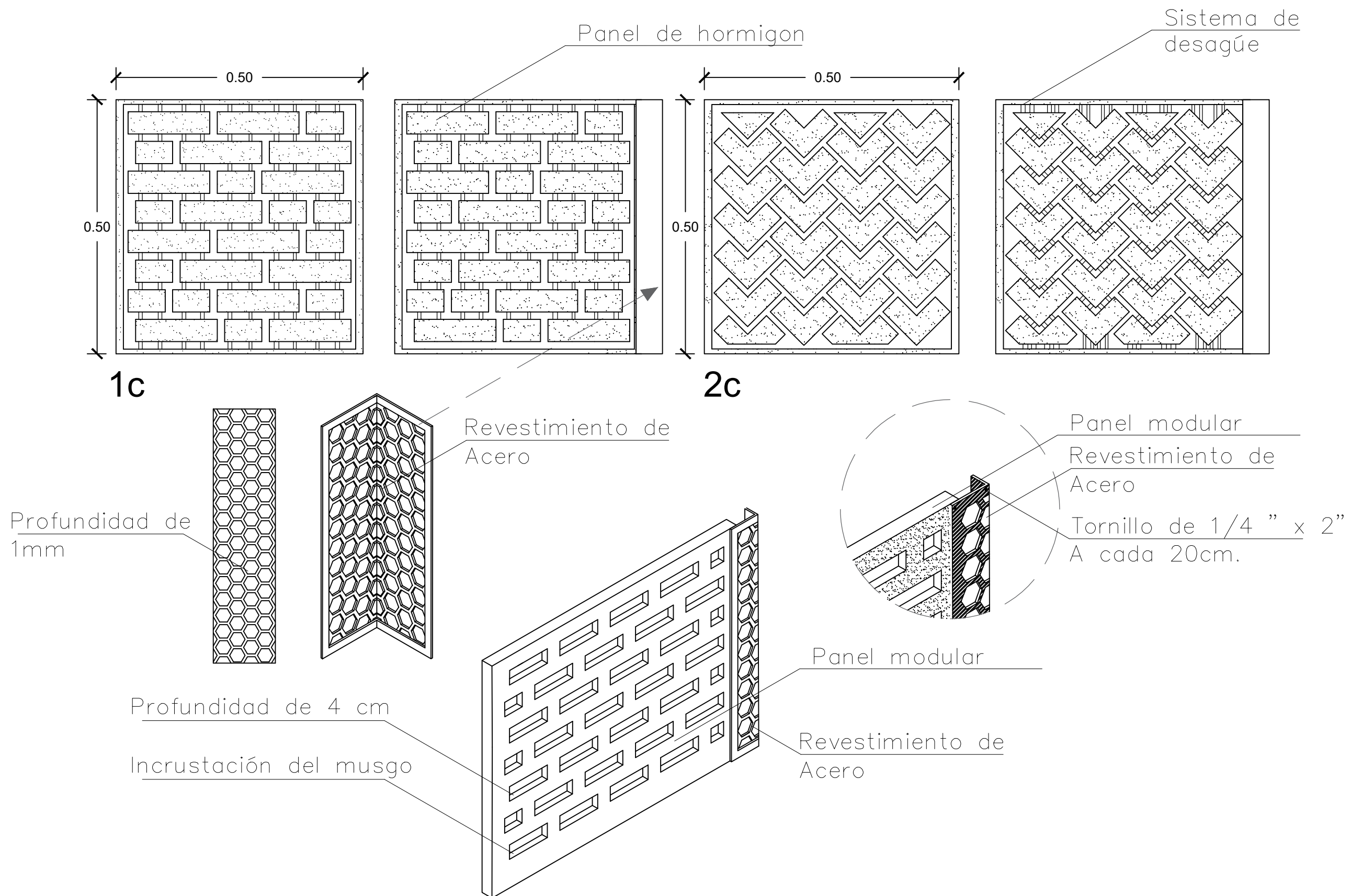
Tornillo de 1/4" x 2"
A cada 20cm.

Panel modular

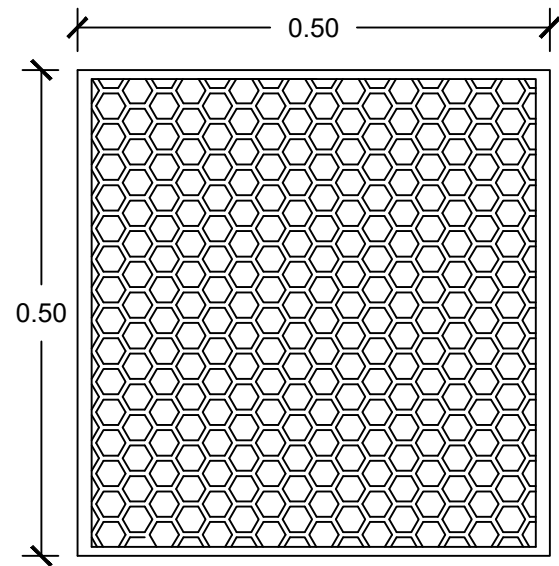
Canaleta de madera



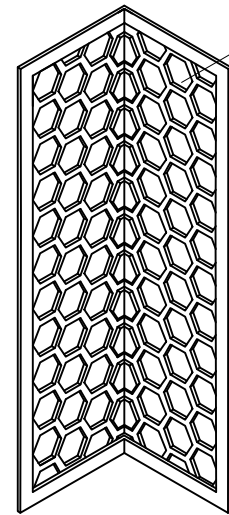
Panel esquinero (c)



Panel polinizador (d)



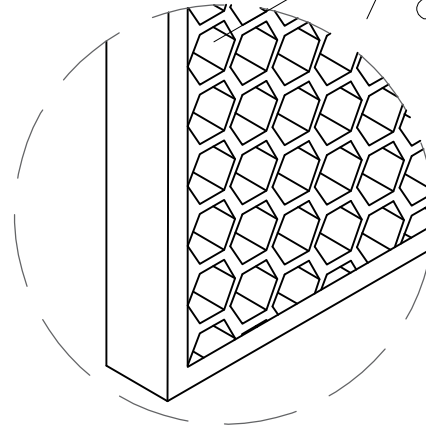
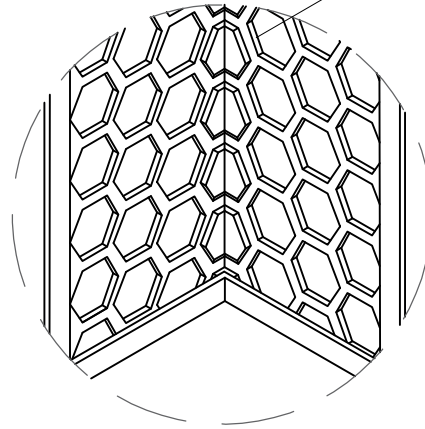
1d



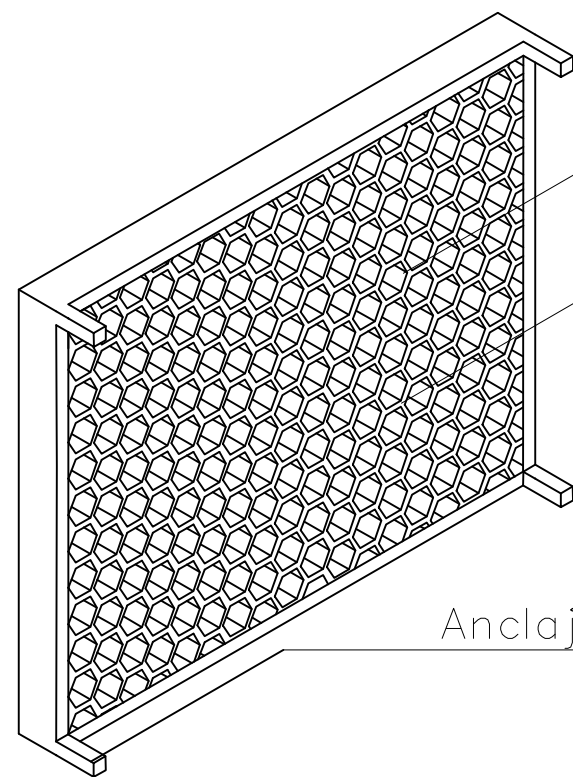
Revestimiento de madera

Profundidad de 1 mm

Profundidad de 7 cm



Panel modular hormigon

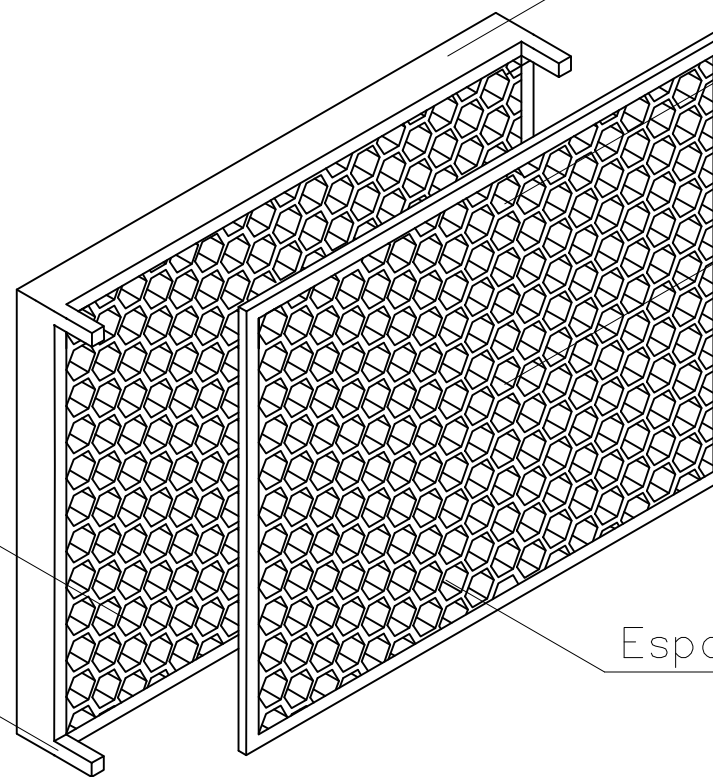


Profundidad 7 cm

Panel modular hormigon

Profundidad de 7 cm

Anclaje de revestimiento



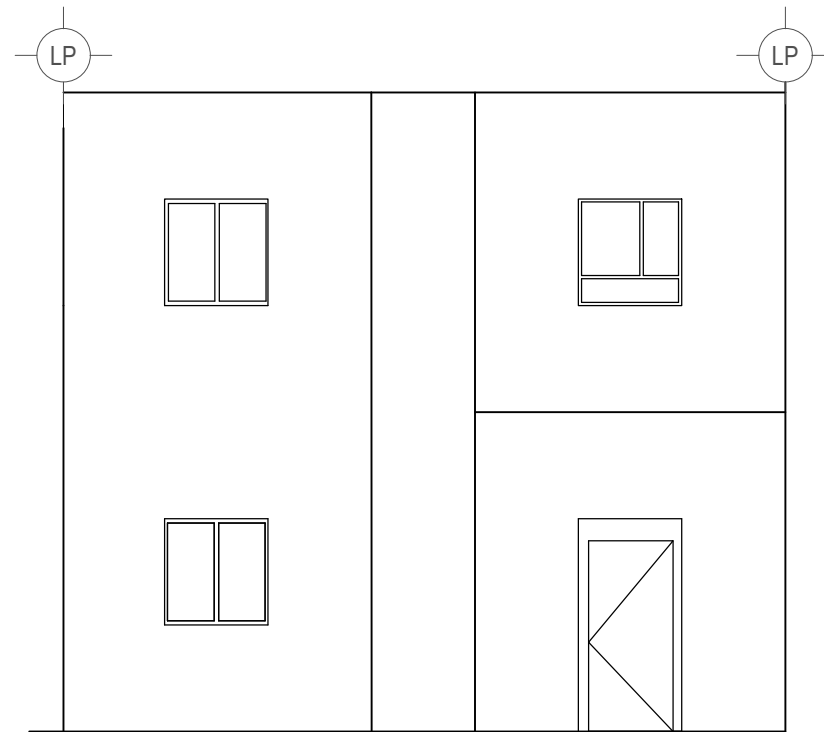
Revestimiento de madera

Profundidad de 1 mm

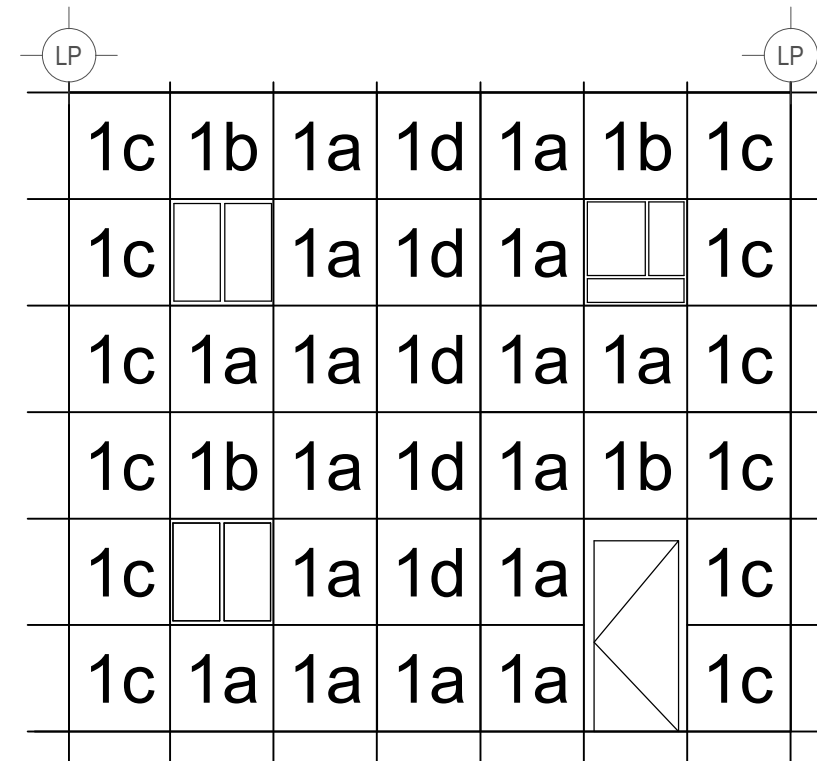
Espacio polinizador

Tomar como referencia los paneles antes mencionados

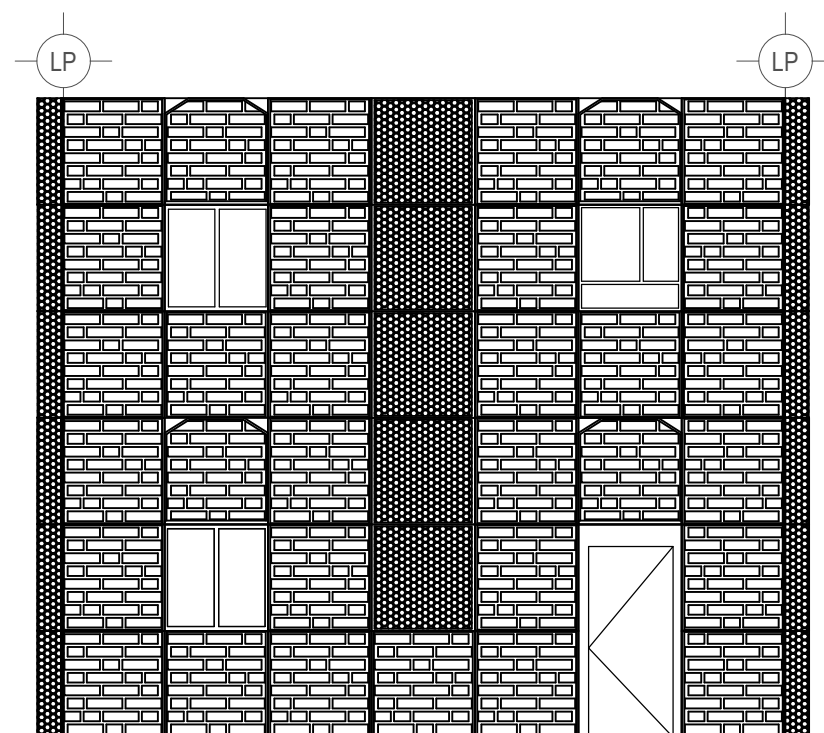
Fachada de referencia



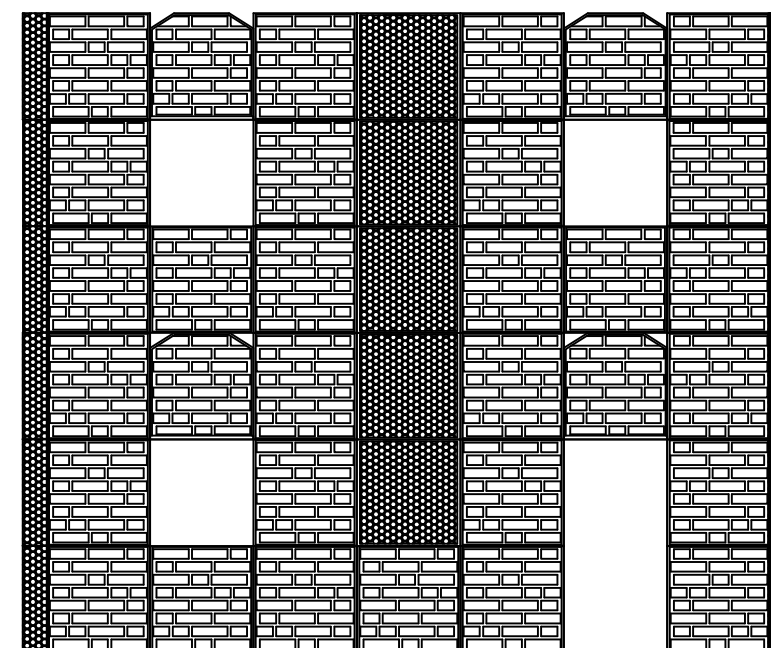
ELEVACIÓN PRINCIPAL



UBICACIÓN DE PANELES



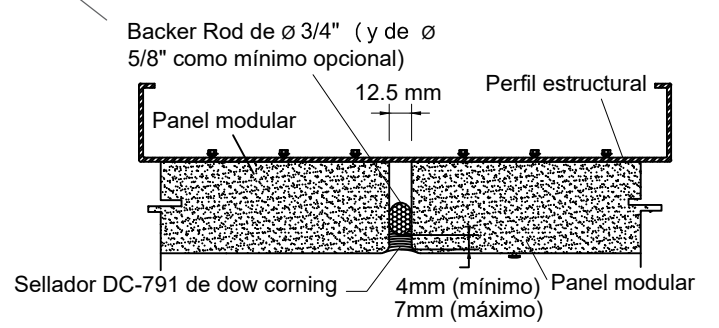
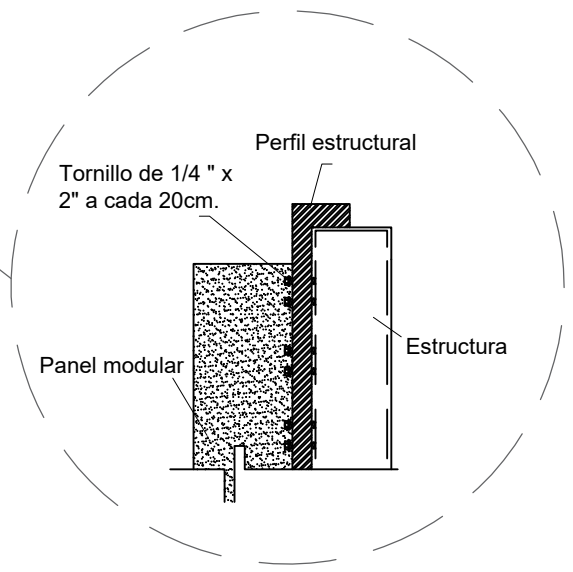
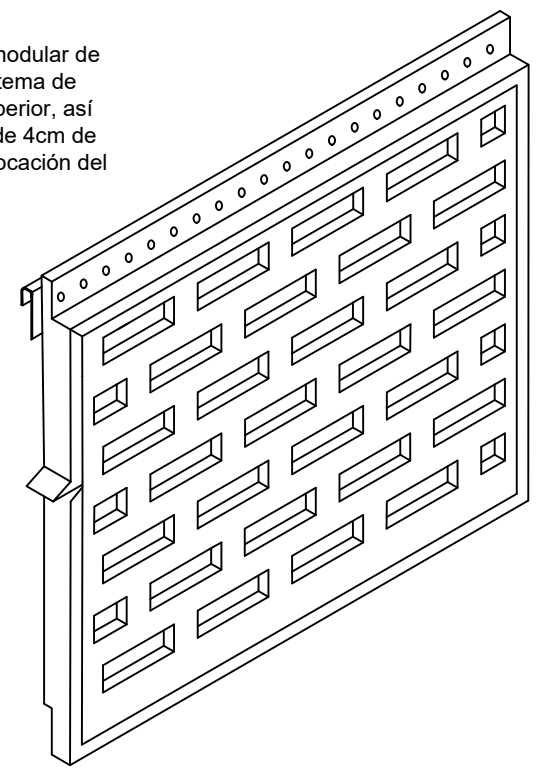
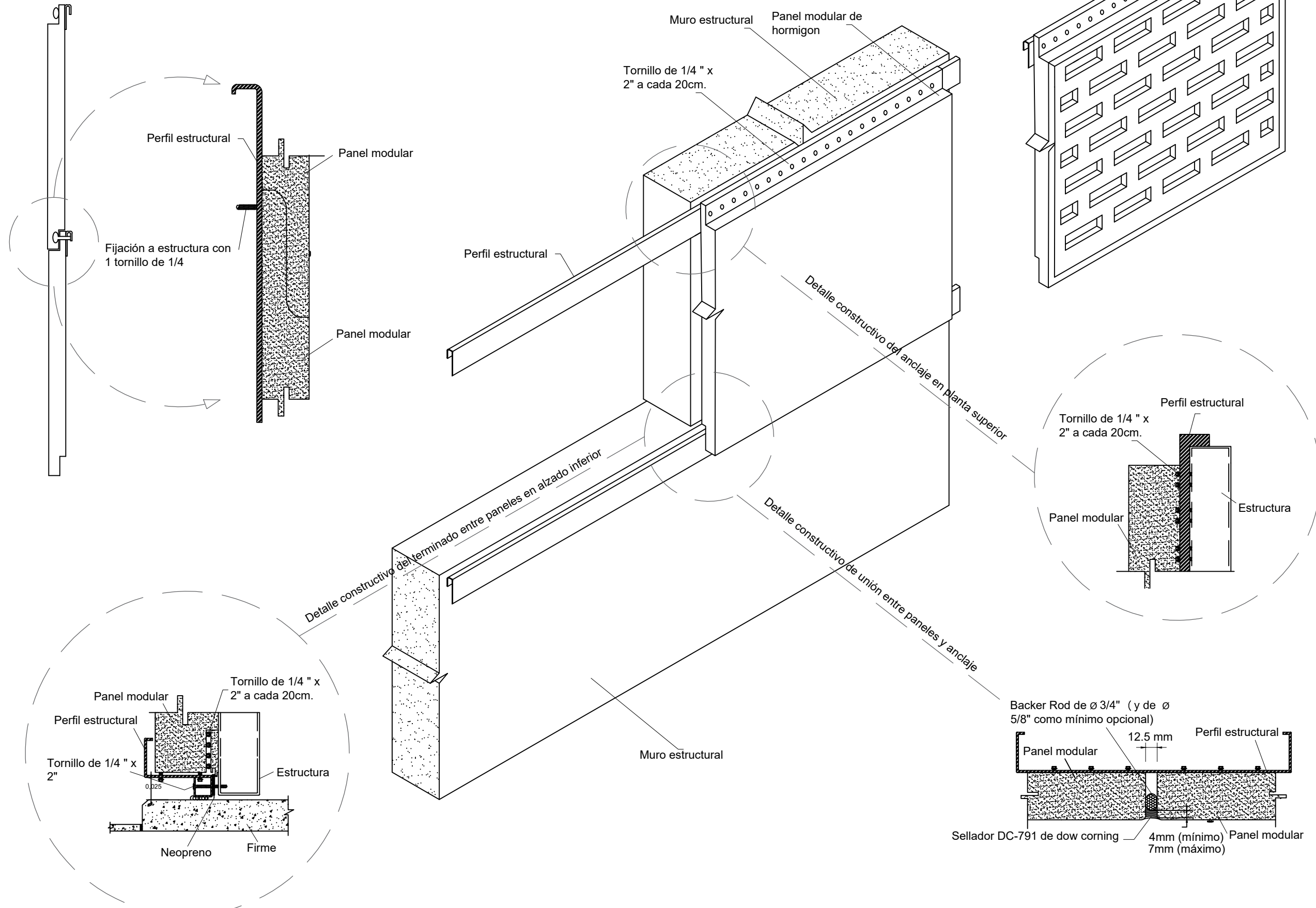
VOLUMÉTRIA DE PANALES



UBICACIÓN FINAL

Modelado de estructura

Detalle de panel final modular de hormigón con su sistema de anclaje en la parte superior, así mismo con aberturas de 4cm de profundidad para la colocación del musgo



PROYECTO TEMÁTICO DE GRADO

FACULTAD DE ARQUITECTURA

TITULO DEL PROYECTO:
 Mustopia: Adaptación De Musgo Y Polinizadores En Paneles De Hormigón
 Panel No Estructural Para Fachadas Exteriores

INTEGRANTE
 EMILY SOFIA GONZALEZ AYURE
 CC:1000776320

CURSO:
 PROYECTO TEMÁTICO DE GRADO

CONTIENE:

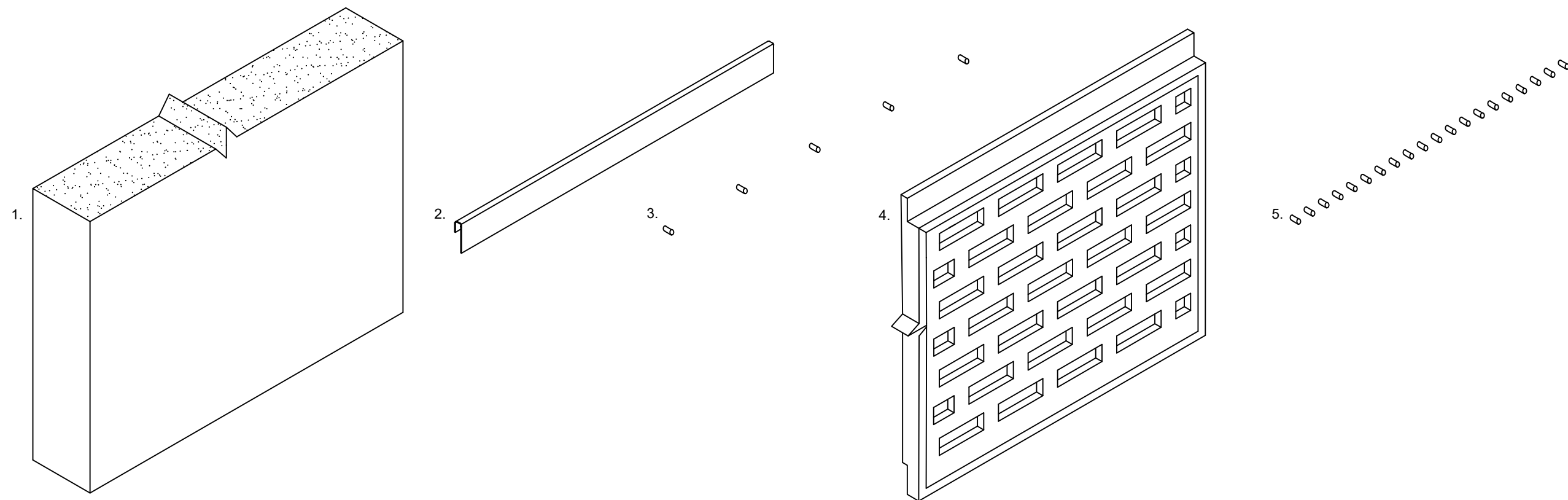
OBSERVACIONES:

ESCALA:
 1/8

FECHA DE ENTREGA:
 Noviembre 2024

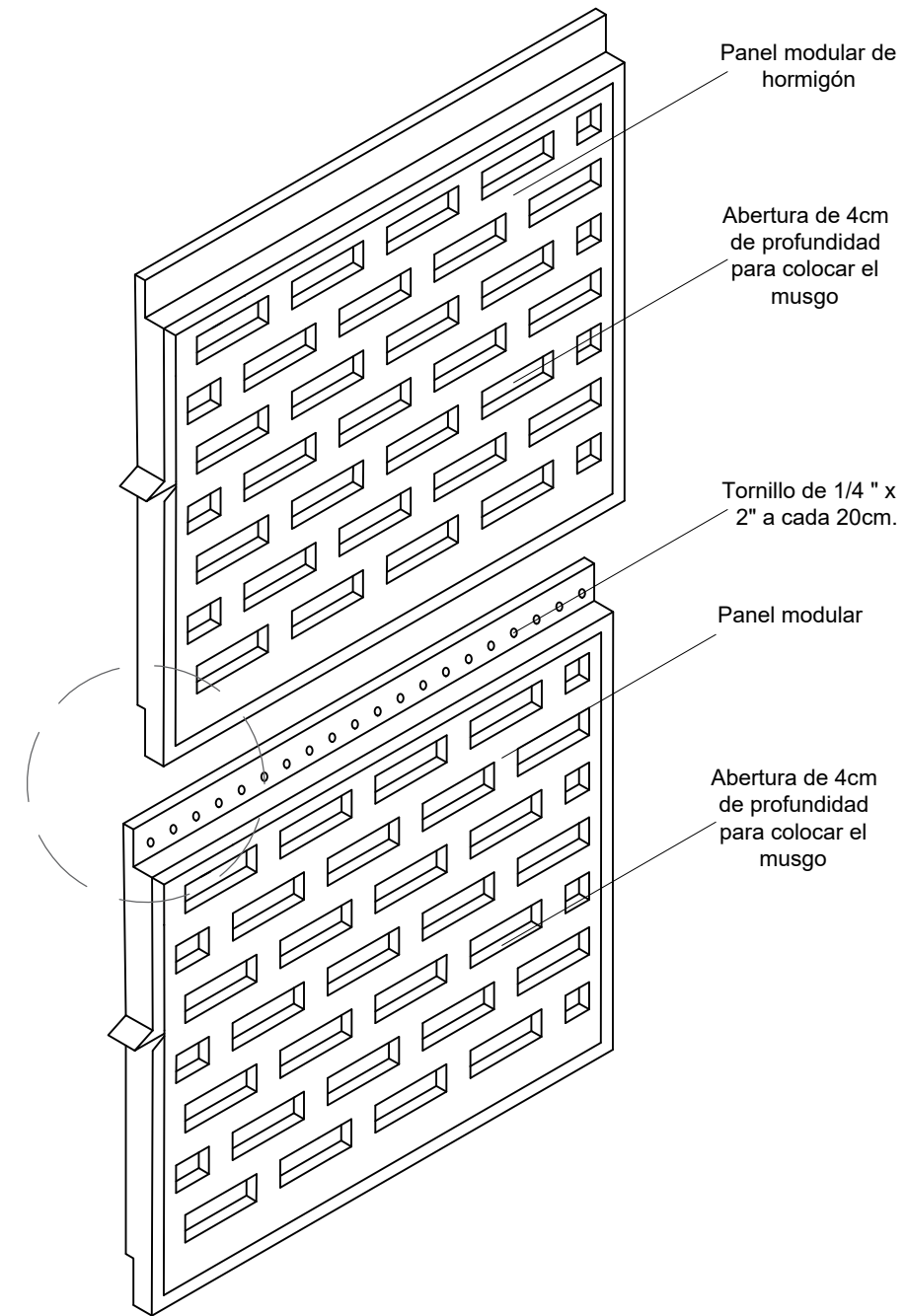
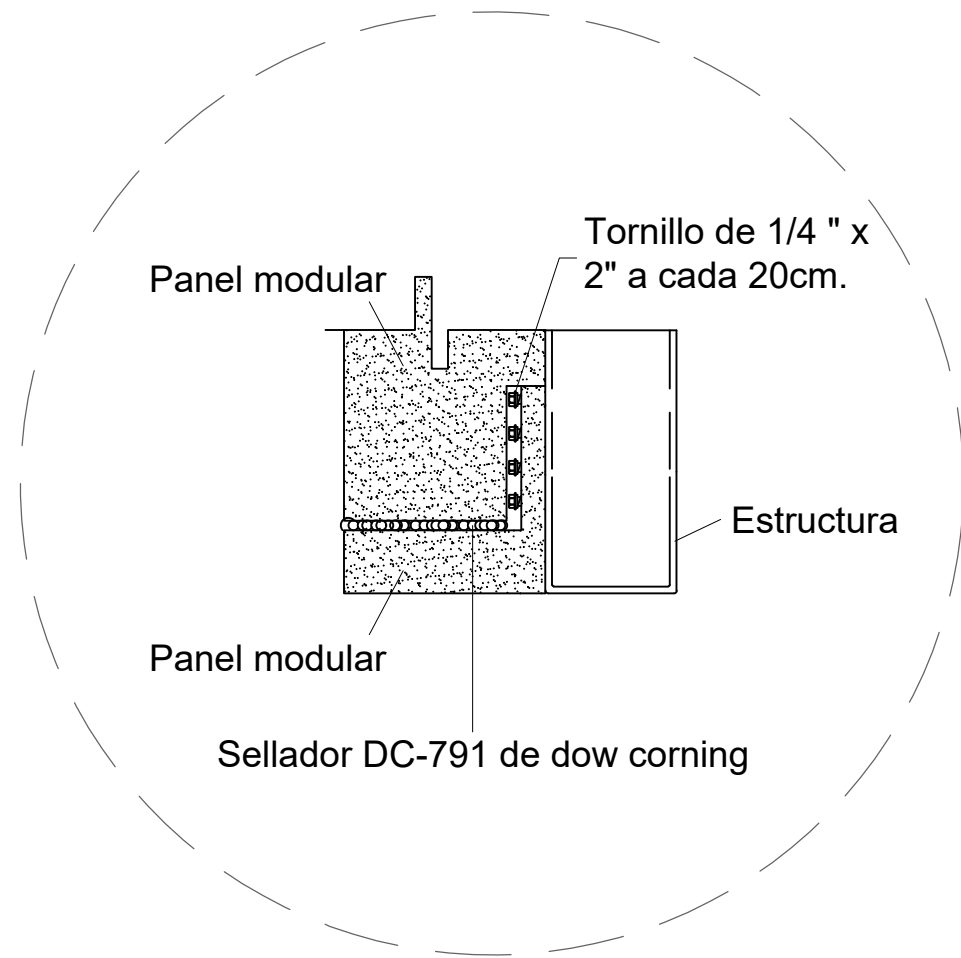
REVISIÓN: PLANCHA:
 6

Proceso constructivo de la instalación

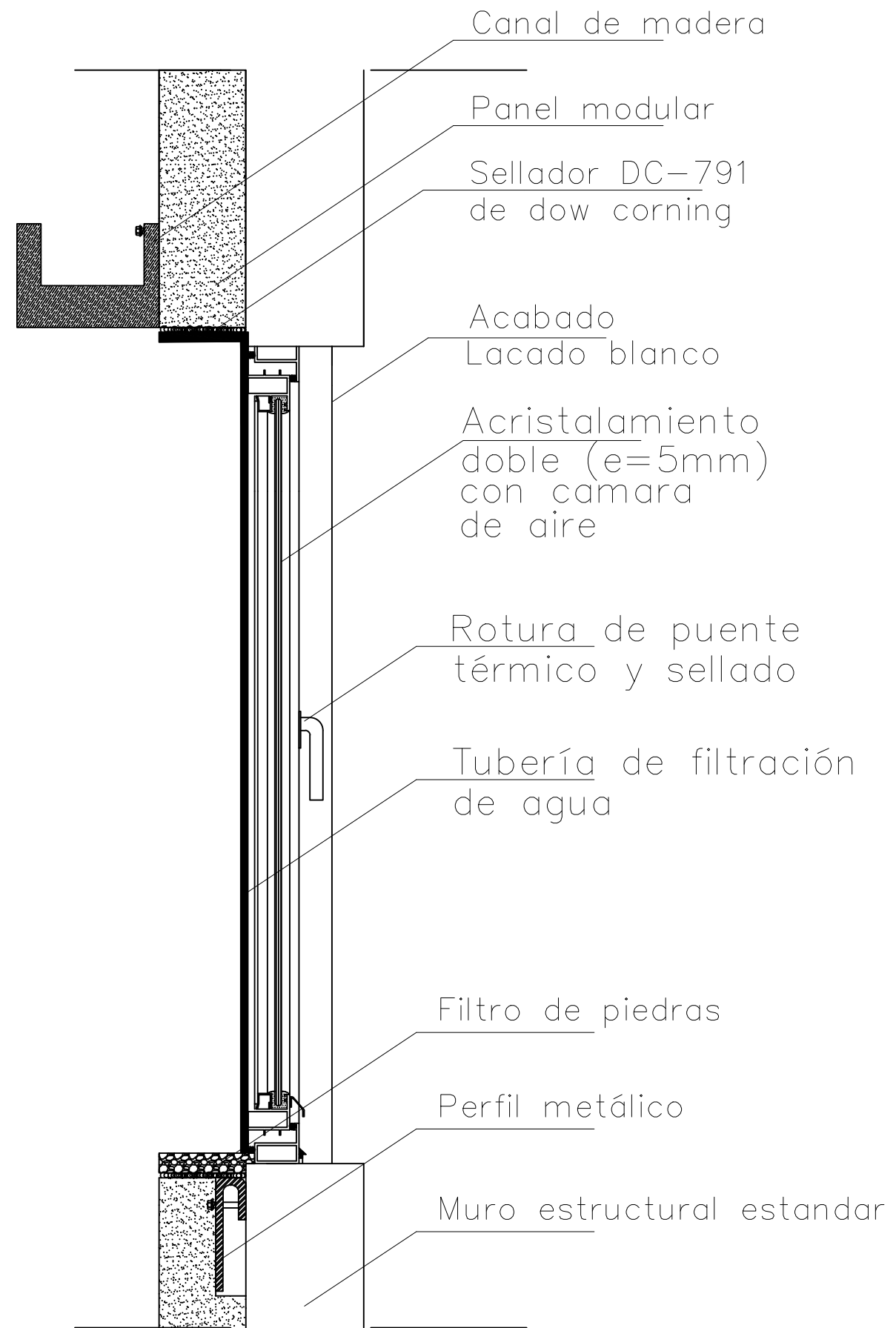
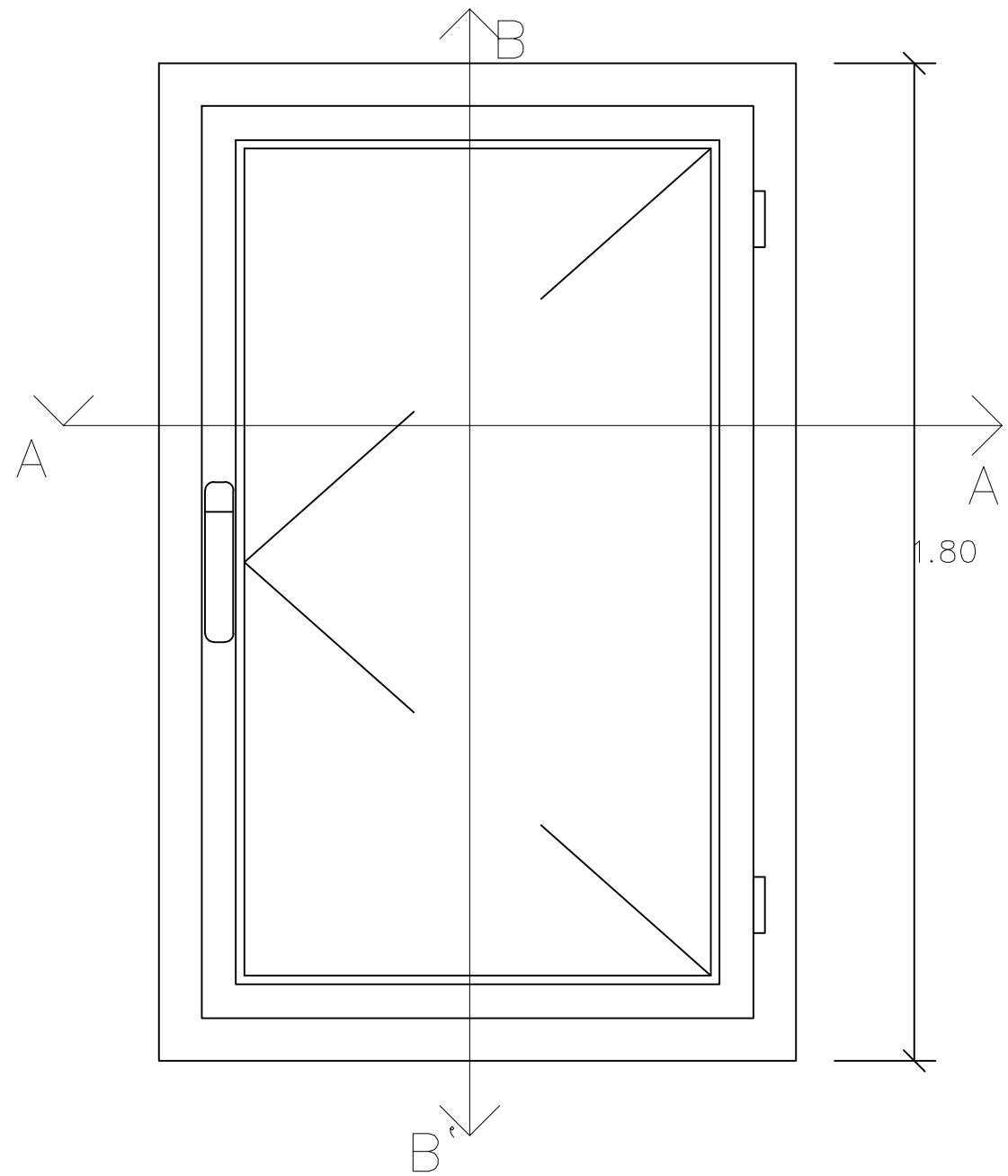


1. Muro estructural
2. Perfil metálico en L
3. Tornillo de 1/4 " x 2" a cada 50cm.
4. Panel modular
5. Tornillo de 1/4 " x 2" a cada 10cm.

Proceso constructivo de unión entre paneles



Alzado sistema de drenaje ventana



SECCIÓN B-B'

TÍTULO DEL PROYECTO:

Mustopia: Adaptación De Musgo Y Polinizadores En Paneles De Hormigón

Panel No Estructural Para Fachadas Exteriores

INTEGRANTE

EMILY SOFIA GONZALEZ AYURE

CC:1000776320

CURSO:

PROYECTO TEMÁTICO DE GRADO

CONTIENE:

OBSERVACIONES:

ESCALA:

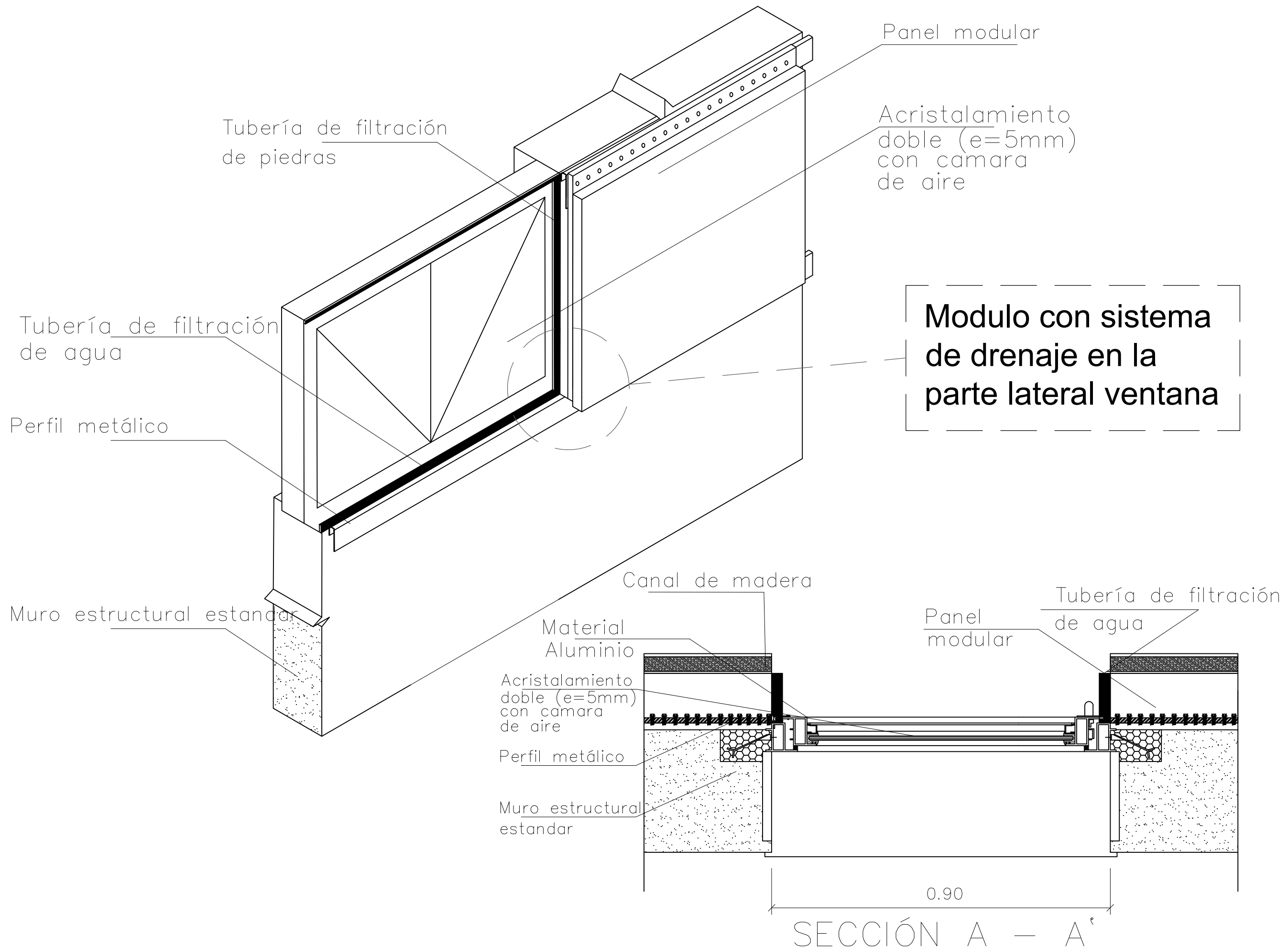
1/8

FECHA DE ENTREGA:

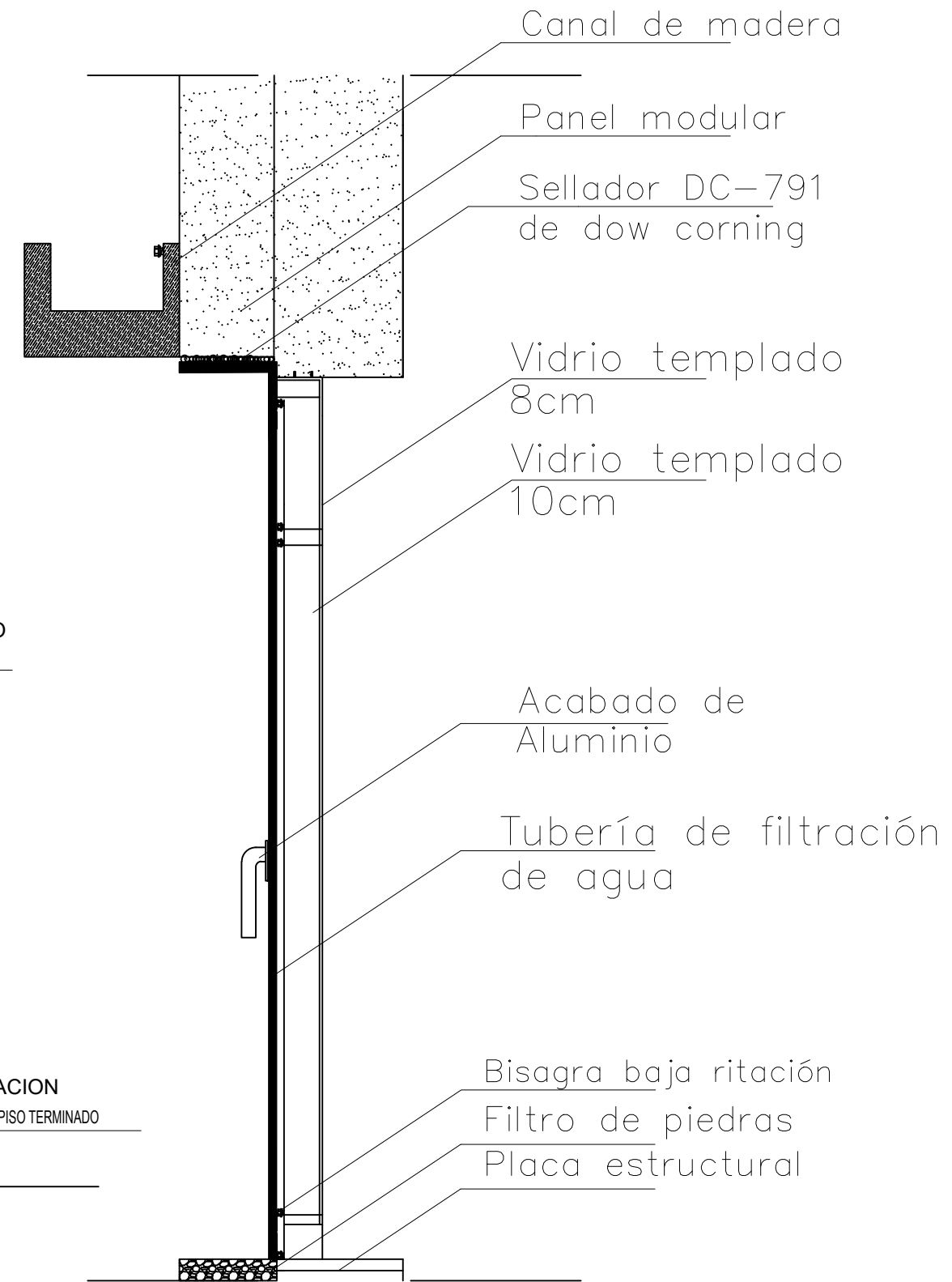
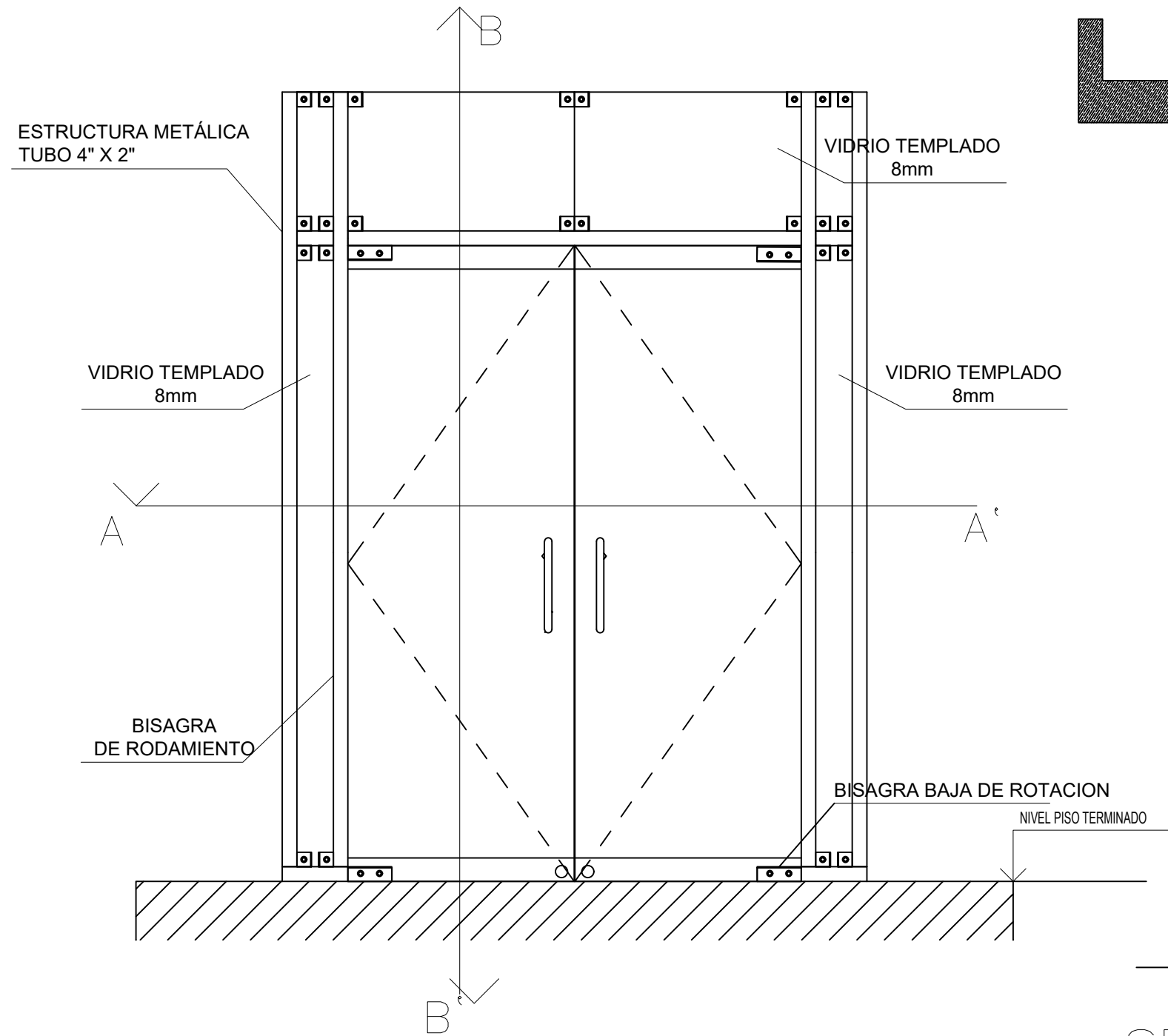
Noviembre 2024

REVISIÓN:

PLANCHA:



Alzado sistema de drenaje puerta



SECCIÓN B- B'

