

ELABORACIÓN DE UN SISTEMA PARA LA REUTILIZACIÓN DEL AGUA
RESIDUAL DE LA LAVADORA, ADAPTABLE AL PROCESO CONSTRUCTIVO DE
UNA BATERIA DE LAVADO

BRAYAN ROLANDO FLOREZ REYES
OSCAR ANDRÉS GRANADOS TORO



UNIVERSIDAD LA GRAN COLOMBIA
TECNOLOGÍA EN CONSTRUCCIONES ARQUITECTÓNICAS
PROYECTO DE GRADO
BOGOTÁ, DICIEMBRE DE 2016

PLANIMETRÍA

Presentado para optar al título de
Tecnólogo en Construcciones Arquitectónicas

Docente De Proyecto
Ing. César David Quintana Cabeza

BRAYAN ROLANDO FLOREZ REYES
OSCAR ANDRÉS GRANADOS TORO



UNIVERSIDAD LA GRAN COLOMBIA
TECNOLOGIA EN CONSTRUCCIONES ARQUITECTONICAS
PROYECTO DE GRADO
BOGOTÁ, DICIEMBRE DE 2016

ARCHICAD VERSIÓN EDUCACIONAL

PLANO N.º 01
 DE 07 A.D-001



PROYECTO:
 ELABORACION DE UN SISTEMA PARA
 LA REUTILIZACION DEL AGUA RESIDUAL
 DE LA LAVADORA, ADAPTABLE AL PROCESO
 CONSTRUCTIVO DE UNA BATERNA DE
 LAVADO.

CONTENIDO:
 Isométrico del muro tipo Drywall,
 Isométrico y tuberías y planillo del
 sistema.

- CONVENCIONES.
- Indicador del norte
 - Indicador de corte
 - Indicador de detalle
 - Indicador de estado
tubo/for
 - Indicador de fachada

ALUMNOS:
 Bryan Roberto Flores Reyes
 Oscar Andrés Granados Toro

DOCENTE:
 Ing. César David Quintana Cabeza

ARCHICAD
 19

EVALUACION DOCENTE.
 Nota media

PARAMETROS.	E	B	R	D
Satisfacción proyecto.				
Notas de entrega.				
Notas de desarrollo.				

CRITERIOS TECNICOS.
 EXPRESION GRAFICA Y ESCRITA

CALIFICACION EJERCICIO.
 Nota media

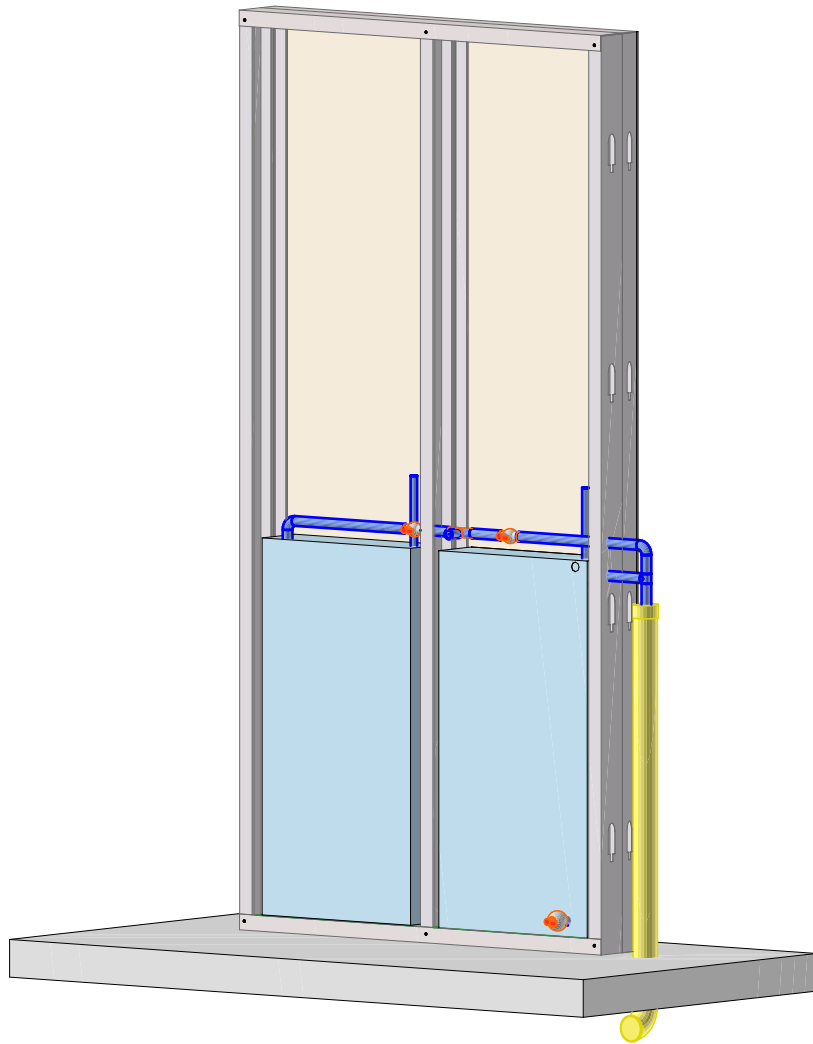
LOCALIZACION:

FECHA:
 INDICADA 06 12 16

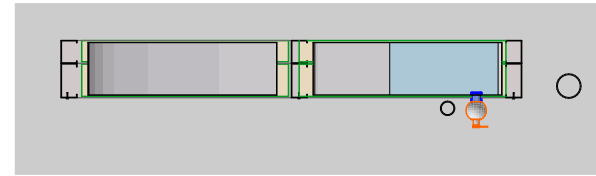
PROYECTO:
 Proyecto de tesis

ALUMNOS:
 Bryan Flores
 Oscar Granados

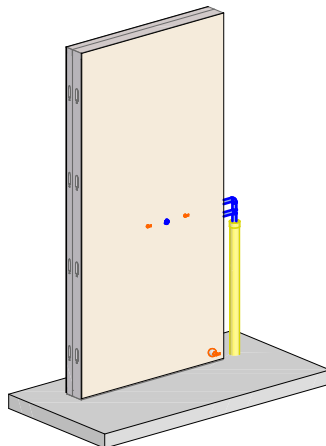
REVISOR:
 PLANO N.º 01 DE 07 A.D-001



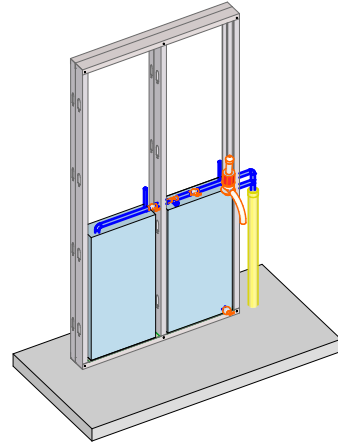
D-1 ISOMÉTRICO DEL SISTEMA
 ESCALA 1:20



D-2 VISTA PLANTA GENERAL
 ESCALA GRÁFICA



D-3 ISOMÉTRICO GENERAL
 ESCALA 1:50



D-4 ISOMÉTRICO DEL SISTEMA
 ESCALA 1:20

ARCHICAD VERSIÓN EDUCACIONAL

PLANO N° 02
 REVISIÓN 07
 A.D-002



UNIVERSIDAD
 LA
 GRAN COLOMBIA
 FACULTAD DE ARQUITECTURA

PROYECTO:
 ELABORACIÓN DE UN SISTEMA PARA
 LA REUTILIZACIÓN DEL AGUA RESIDUAL
 DE LA LAVADORA ADAPTABLE AL PROCESO
 CONSTRUCTIVO DE UNA BATERIA DE
 LAVADO.

CONTENIDO:
 Isométrico del muro tipo Drywall,
 Isométrico y planta del
 sistema.

- CONVENCIONES.
- Indicador del norte
 - Indicador de corte
 - Indicador de detalle
 - Indicador de alzado interior
 - Indicador de fachada

ALUMNOS:
 Bryan Florez Flores Reyes
 Oscar Andrés Granados Toro

DOCENTE:
 Ing. César David Quintana Cabeza

ARCHICAD
 19

EVALUACION DOCENTE.

PARAMETROS.	C	B	R	D
Sustentación proyecto.				
Modelo 3D.				
Modelo 2D.				
Modelo 3D.				
Modelo 2D.				

CRITERIOS TECNICOS:
 EXPRESION GRAFICA Y ESCRITA

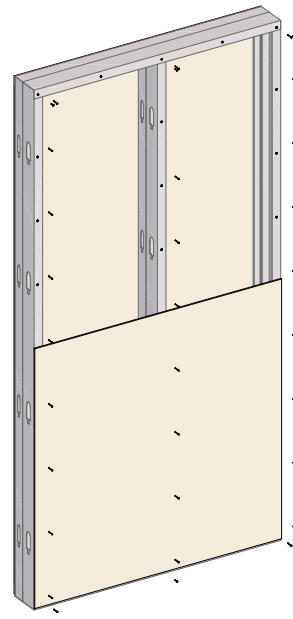
CALIFICACION EJERCICIO.

INDICADA 06 12 16

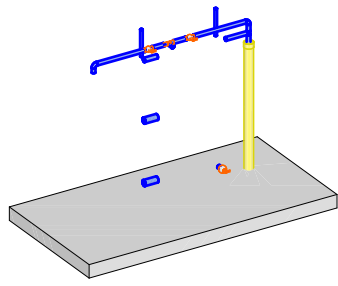
PROYECTO DE TRABAJO

ALUMNOS
 Bryan Flores
 Oscar Granados

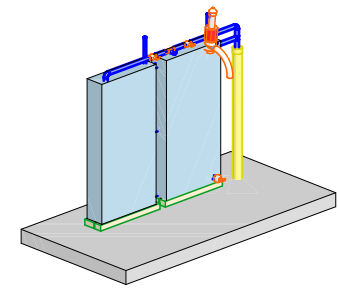
REVISIÓN 07
 PLANO N° 02
 A.D-002



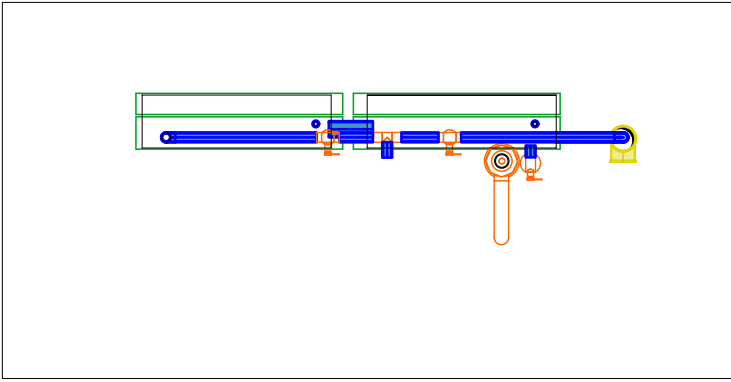
D-1 ISOMÉTRICO DEL MURO CON TRONILLERÍA
 ESCALA GRÁFICA



D-2 ISOMÉTRICO DE LA TUBERÍA
 ESCALA 1:50



D-3 ISOMÉTRICO DEL MURO
 ESCALA 1:50



D-4 VISTA PLANTA DEL MURO CON
 ESCALA 1:20

ARCHICAD VERSIÓN EDUCACIONAL

PROYECTO: 03 A.D-003
 DC 07



UNIVERSIDAD
 LA GRAN COLOMBIA
 FACULTAD DE ARQUITECTURA

PROYECTO: ELABORACIÓN DE UN SISTEMA PARA LA REUTILIZACIÓN DEL AGUA RESIDUAL DE LA LAVABORA, ADAPTABLE AL PROCESO CONSTRUCTIVO DE UNA BATERIA DE LAVADO.

CONTENIDO:
 Detalles del muro tipo Drywall.

- CONVENCIONES.
- Indicador del corte
 - B1 AD-001 Indicador de corte
 - D1 AD-001 Indicador de detalle
 - B1 AD-001 Indicador de alzado interior
 - F1 AD-001 Indicador de fachada

ALUMNOS:
 Bryan Alejandro Flores Rojas
 Oscar Andrés Granados Toro

DOCENTE:
 Ing. César David Quintana Cabezas

ARCHICAD
 19

EVALUACION DOCENTE.

PARAMETROS.	C	B	R	D
Calificación proyecto:				
Calificación dibujo:				
Calificación modelo:				

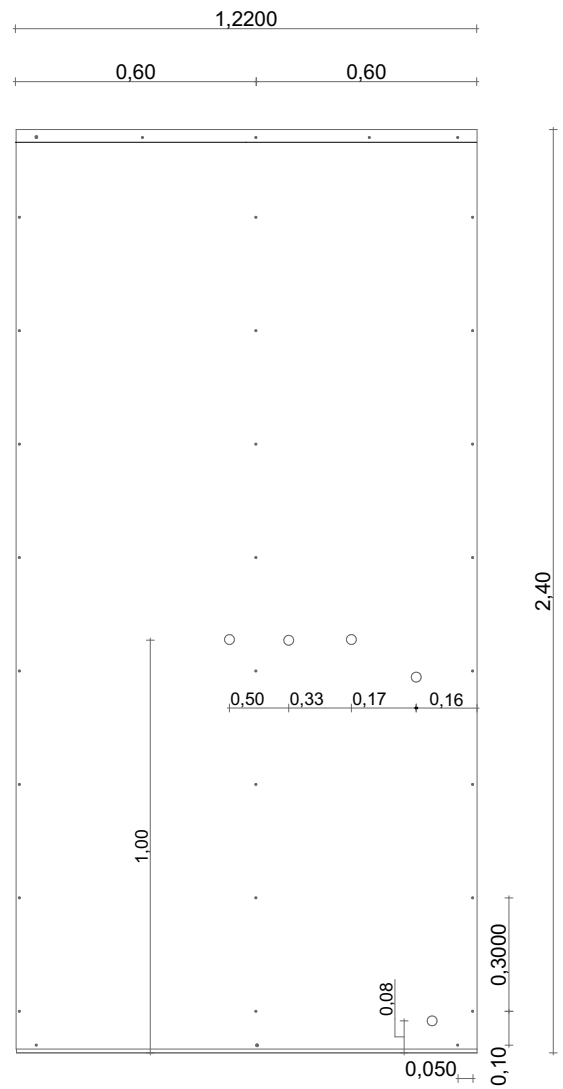
CRITERIOS TECNICOS.
 EXPRESION GRAFICA Y ESCRITA

CALIFICACION EJERCICIO.
 por alumno

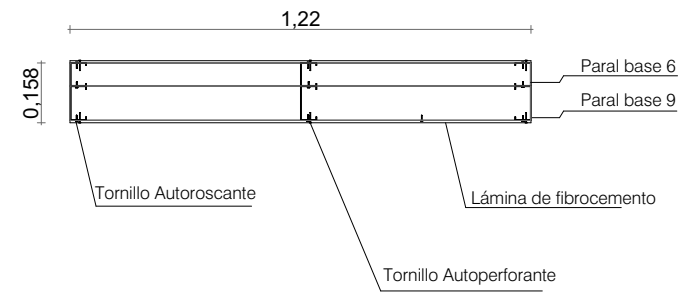
LOCALIZACION:

INDICADA 06 12 16

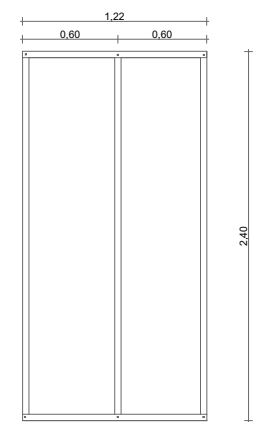
PROYECTO: 03 A.D-003
 DC 07



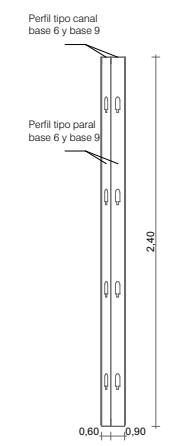
F-1 VISTA FRONTAL DEL MURO
 ESCALA 1:20



D-1 VISTA PLANTA
 ESCALA 1:20

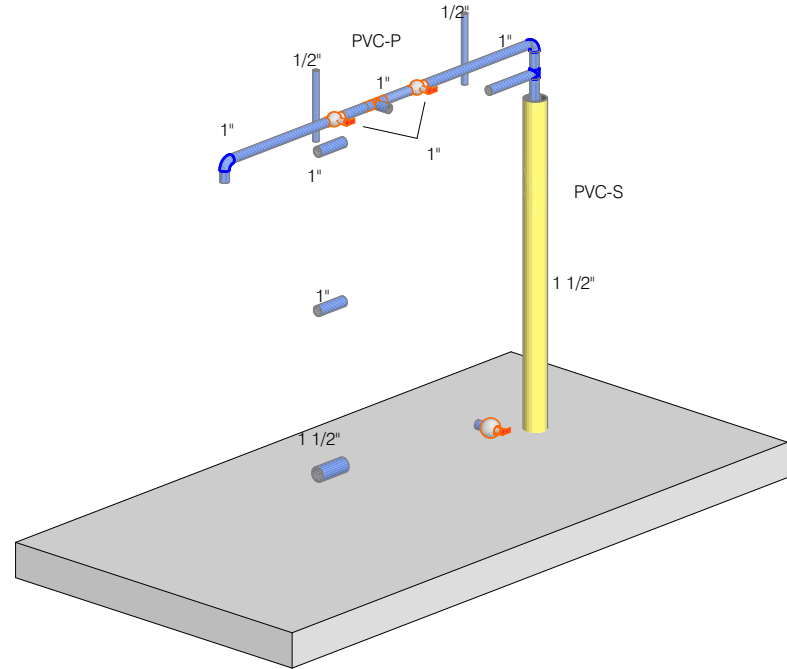


B-1 VISTA FRONTAL DE LA PERFILERIA DEL MURO
 ESCALA 1:50

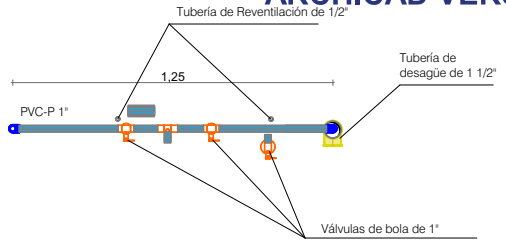


D-2 VISTA LATERAL
 ESCALA 1:50

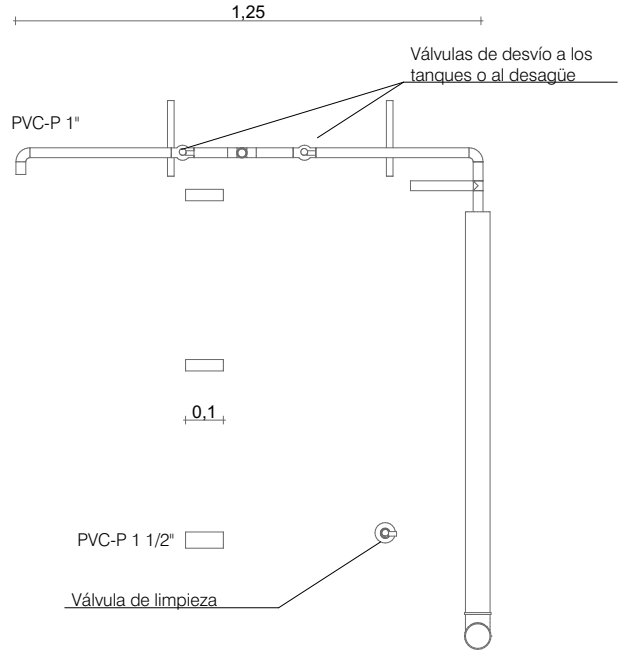
PARAMETROS.	E	B	R	D
Sustentación proyecto.				
Bases técnicas.				
INDICIO TÉCNICO-ARQUITECTÓNICO				
CONTENIDOS TÉCNICOS.				
EXPRESION GRÁFICA Y ESCRITA				



D-1 ISOMÉTRICO DE LA TUBERÍA
ESCALA 1:20



D-2 VISTA PLANTA
ESCALA 1:20



B-1 VISTA FRONTAL
ESCALA 1:20

ARCHICAD VERSIÓN EDUCACIONAL

FOLIO N° 07 PLANO N° A.D-007 REVISOR:

DEC. 07



UNIVERSIDAD
LA
GRAN COLOMBIA
FACULTAD DE ARQUITECTURA

PROYECTO:
ELABORACIÓN DE UN SISTEMA PARA
LA REUTILIZACIÓN DEL AGUA RESIDUAL
DE LA LAVADORA, ADAPTABLE AL PROCESO
CONSTRUCTIVO DE UNA BATERÍA DE
LAVADO.

CONTENIDO:
Isométrica y alzados del sistema
adaptado a una batería de lavado.

CONVENCIONES.

- Indicador del norte
- Indicador de corte
- Indicador de detalle
- Indicador de estado inferior
- Indicador de fachada

ALUMNOS:
Bryson Roberto Flores Reyes
Oscar Andrés Granados Toro

DOCENTE:
Ing. César David Quintana Cabeza

ARCHICAD
19

EVALUACION DOCENTE.

PARAMETROS.	E	B	R	D
Sustentación proyecto.				
Mapa 3D				
Modelo 3D				
CONTENIDOS TÉCNICOS.				
EXPRESION GRÁFICA Y ESCRITA				

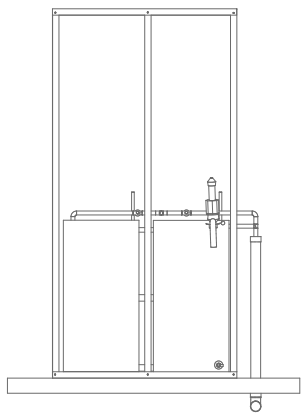
CALIFICACION EJERCICIO.

LOCALIZACION:

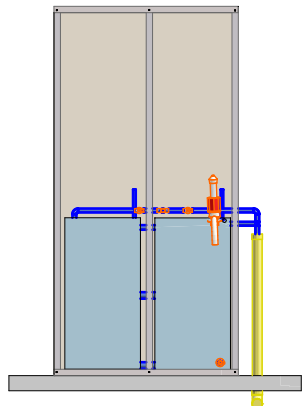
INDICADA 06 12 16

PROYECTO: Bryson Flores Oscar Granados

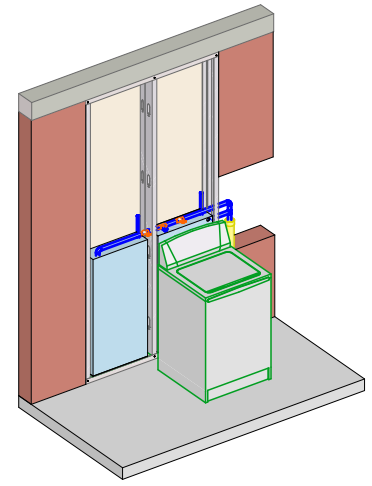
FOLIO N° 07 PLANO N° A.D-007 REVISOR: DEC. 07



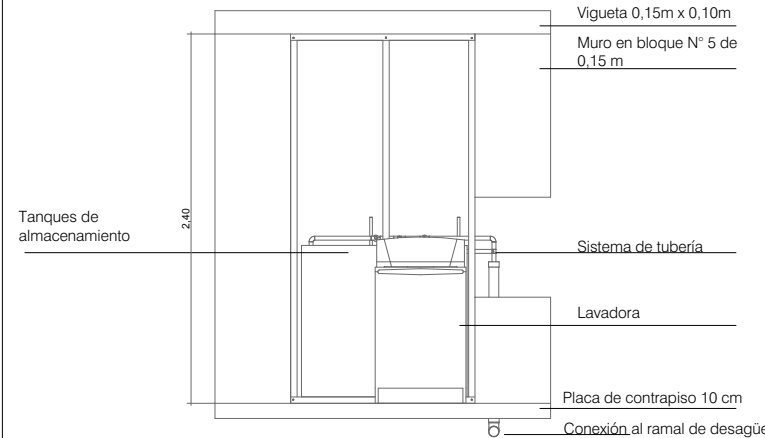
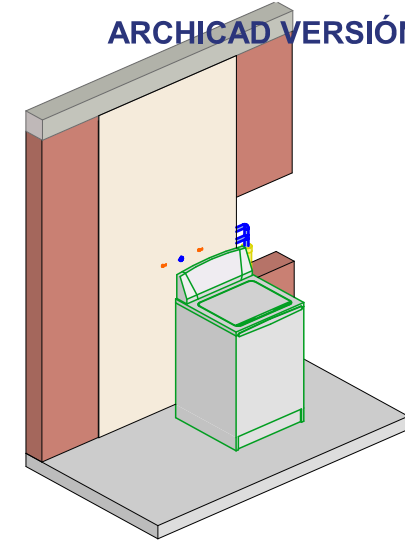
B-1 VISTA FRONTAL
ESCALA 1:50



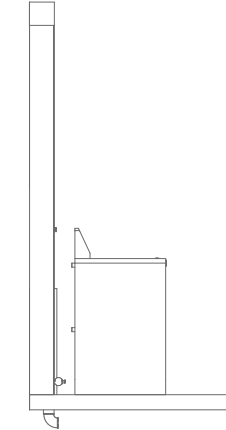
B-2 VISTA FRONTAL
ESCALA 1:50



D-1 ISOMÉTRICO DEL SISTEMA ADOPTADO
A UNA BATERÍA DE LAVADO
ESCALA 1:50



D-2 VISTA FRONTAL
ESCALA 1:50



D-3 VISTA LATERAL
ESCALA 1:50