

ALAMEDA 104  
Integración del comercio

PRESENTADO A:  
ANGELA MARIA SANCHEZ SAMBRANO

COLABORADORES:  
JAI ME ANDRÉS VALDERRAMA RAMÍREZ  
DANIEL ALEJANDRO CORTÉS LAVERDE

PLANOS DE REFERENCIA

ARCHIVOS DE REFERENCIA

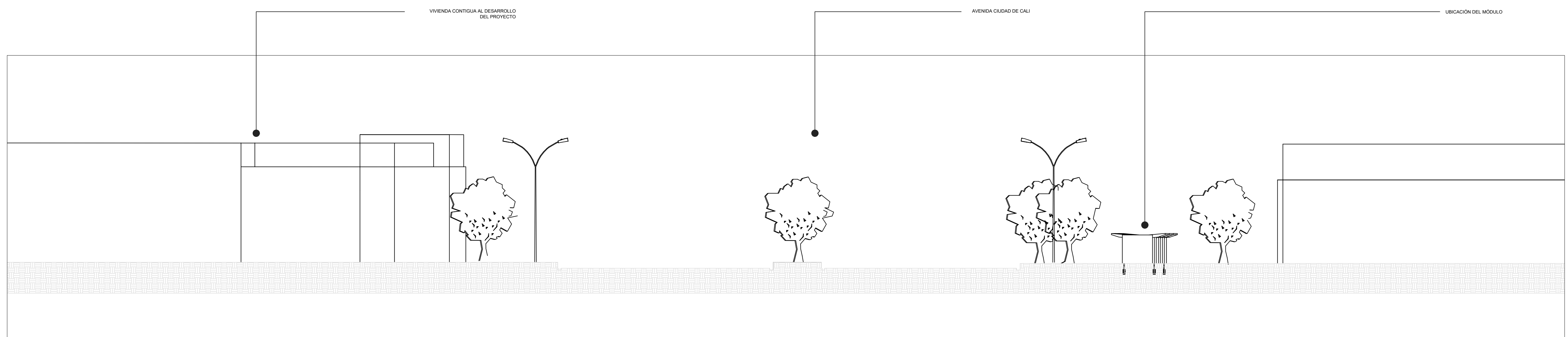
VO. DE APROBACIÓN	VO. DEL PROPIETARIO
PROYECTO RESPONSABLE	PROYECTO COORDINADOR
ÁREA DE DISEÑO	ÁREA

CONTIENE:  
EQUIPAMIENTO ETAPA 1

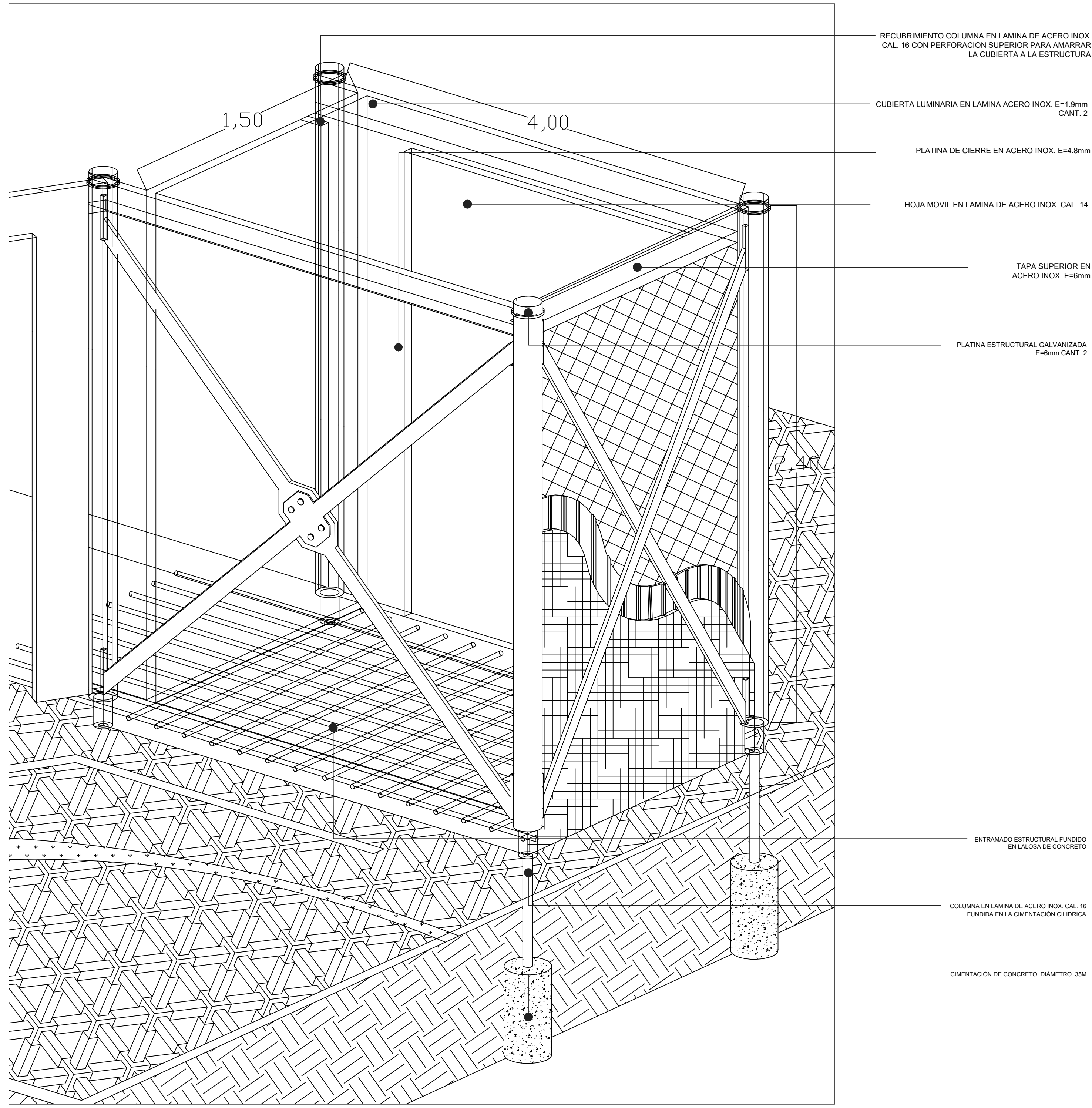
ESCALA	FECHA
1:250	
ARCHIVO	FECHA COPIA
DIBUJO	ELABORACIÓN

REGION	PLANTA	PLANTA

1 2 3 4 5 6

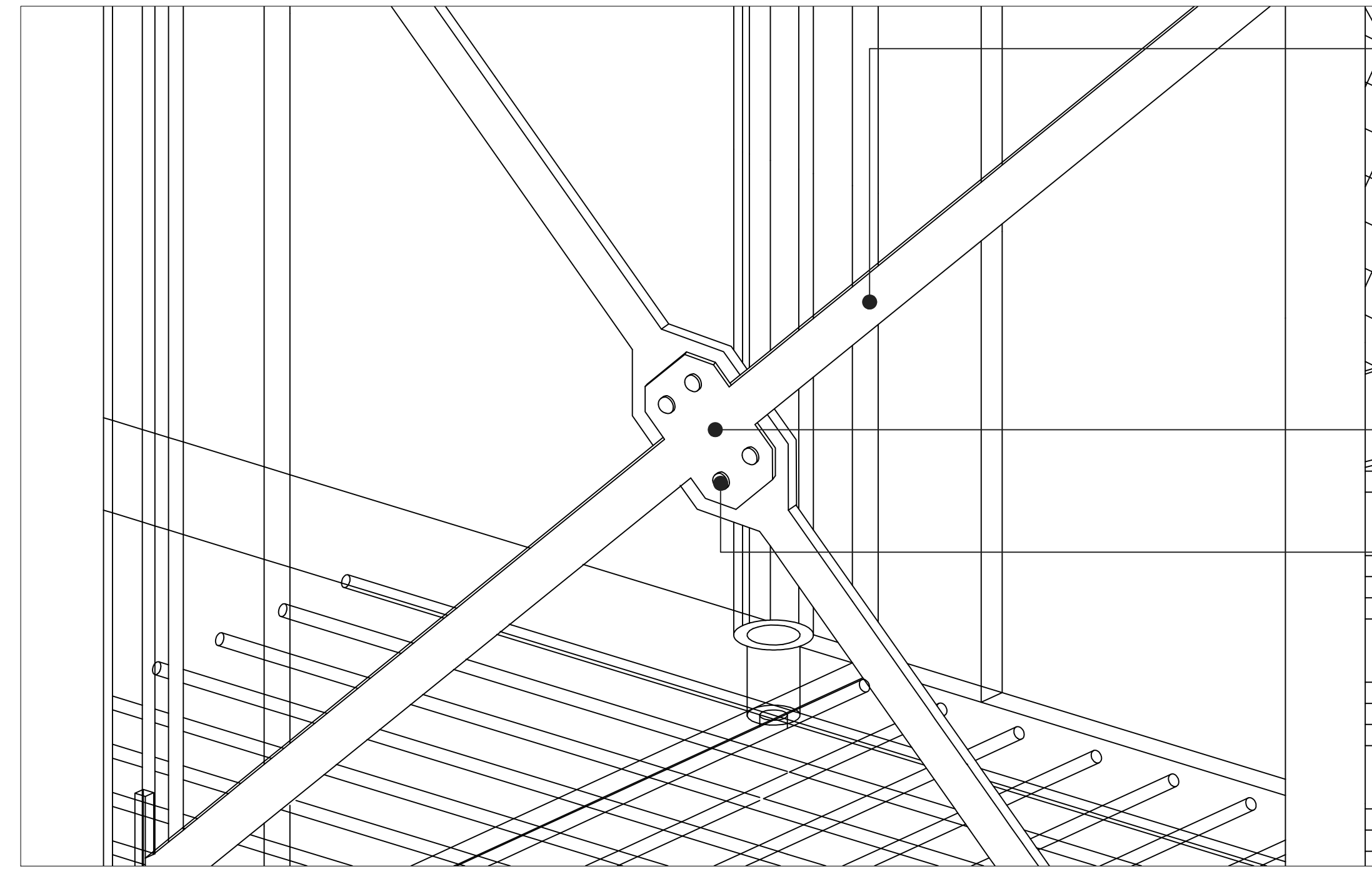


CORTE BB' ETAPA 2



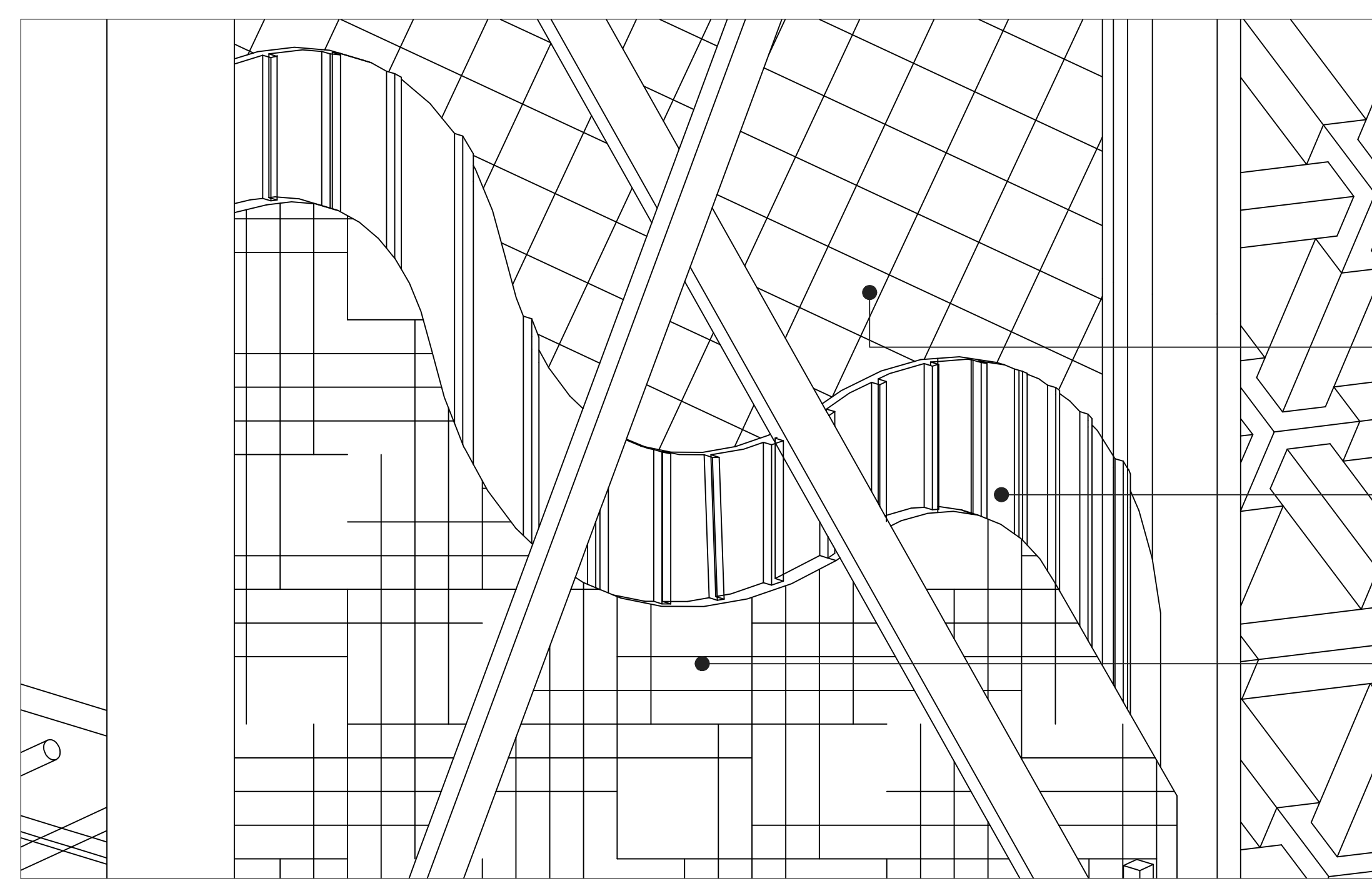
- RECUBRIMIENTO COLUMNA EN LAMINA DE ACERO INOX. CAL. 18 CON PERFORACION SUPERIOR PARA AMARRAR LA CUBIERTA A LA ESTRUCTURA
- CUBIERTA LUMINARIA EN LAMINA ACERO INOX. E=1.9mm CANT. 2
- PLATINA DE CIERRE EN ACERO INOX. E=4.8mm
- HOJA MOVIL EN LAMINA DE ACERO INOX. CAL. 14
- TAPA SUPERIOR EN ACERO INOX. E=6mm
- PLATINA ESTRUCTURAL GALVANIZADA E=6mm CANT. 2
- ENTRAMADO ESTRUCTURAL FUNDIDO EN LALOSA DE CONCRETO
- COLUMNA EN LAMINA DE ACERO INOX. CAL. 18 FUNDIDA EN LA ORIENTACION CILINDRICA
- CIEMENTACION DE CONCRETO DIAMETRO 300

AXONOMETRÍA DEL MÓDULO COMERCIAL 104



- PLATINA ESTRUCTURAL GALVANIZADA E=12mm CANT. 4
- PLATINA ESTRUCTURAL GALVANIZADA E=10mm CANT. 2
- PERNO DE AMARRAR ESTRUCTURAL GALVANIZADA E=10mm CANT. 2

EMSAMBLE DEL SISTEMA ESTRUCTURAL



- TEXTURA INTERIOR EN LAMINA DE ACERO INOX. CAL. 18 CANT. 4 IZQUIERDO Y DERECHO ACABADO SATINADO
- REVESTIMIENTO ESTRUCTURAL ACANALADO EN ACERO INOXIDABLE
- PROYECCION VIGA DE REFUERZO ESTRUCTURAL DE CUBIERTA EN TUBERIA COLD ROLLED RECTANGULAR DE 150x150 CAL. 18

RECUBRIMIENTOS Y CAPAS DE AISLANTES

1 2 3 4 5 6



UNIVERSIDAD LA GRAN COLOMBIA

ALAMEDA 104  
Integración del comercio

PRESENTADO A:  
ANGELA MARIA SANCHEZ SAMBRANO

COLABORADORES:  
JAIRO ANDRÉS VALDERAMA RAMÍREZ  
DANIEL ALEJANDRO CORTÉS LAVERDE

PLANOS DE REFERENCIA

ARCHIVOS DE REFERENCIA

VA. ELABORADO	VA. PROFESOR
ANALISTA RESPONSABLE	ANALISTA CONSTRUCTOR
ASISTENTE DE DISEÑO	ASISTENTE

CONTIENE:  
Dibujos LOD - MÓDULO COMERCIAL

ESCALA	FECHA
1:250	
ARCHIVO	FECHA COPIA
DIBUJO	ELABORACION

REGION	PLANTA	FUENTE

1

2

3

4

5

6



UNIVERSIDAD LA GRAN COLOMBIA

ALAMEDA 104

Integración del comercio

PRESENTADO A:  
ANGELA MARIA SANCHEZ SAMBRANO

COLABORADORES:  
JAI ME ANDRÉS VALDERRAMA RAMÍREZ  
DANIEL ALEJANDRO CORTÉS LAVERDE

PLANOS DE REFERENCIA

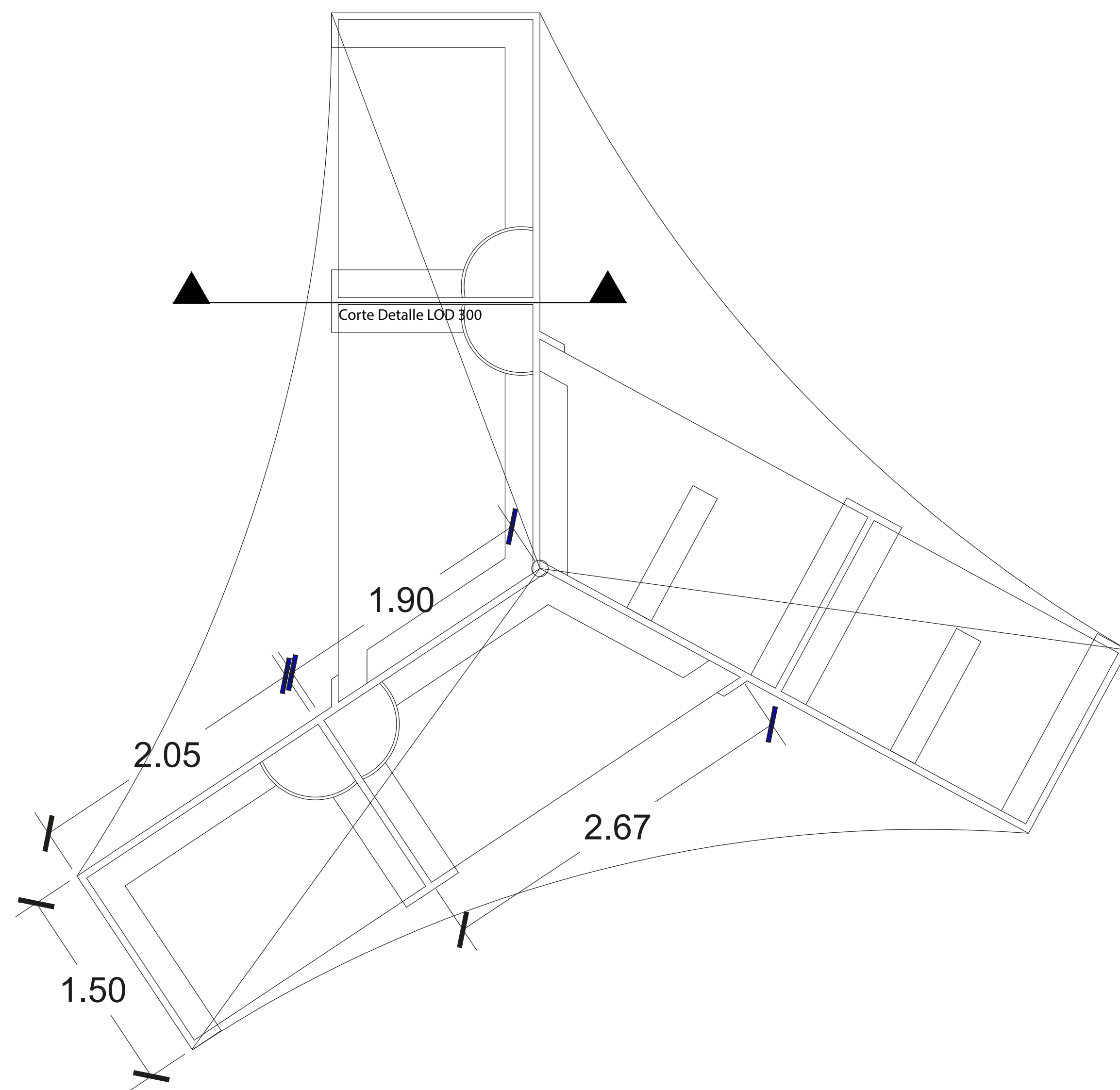
ARCHIVOS DE REFERENCIA

VO. BU. APROBACIÓN	VO. BU. PROPIETARIO
PROYECTO RESPONSABLE	PROYECTO CONSTRUCTORA
ÁMBITO DE USO	ÁMBITO

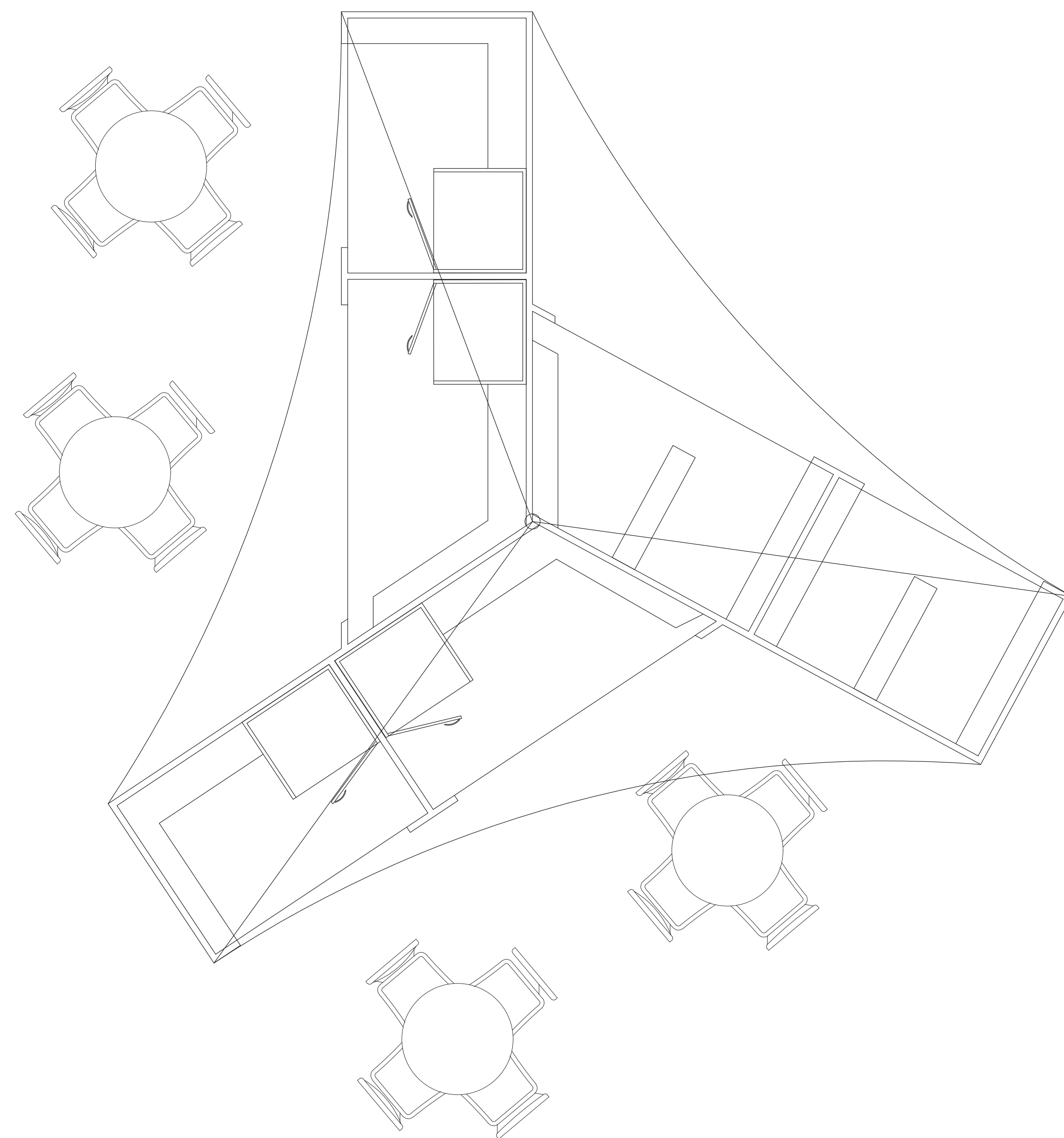
CONTIENE:  
EQUIPAMIENTO ETAPA 1

ESCALA 1:250	FECHA
ARCHIVO	FECHA COPIA
DIBUJADO	ELABORACIÓN

REGION	PLANTA	PLANTA
		01



Area: 19.95  
Modulo comercial 1



Area: 19.95  
Modulo comercial 1

1

2

3

4

5

6

E

D

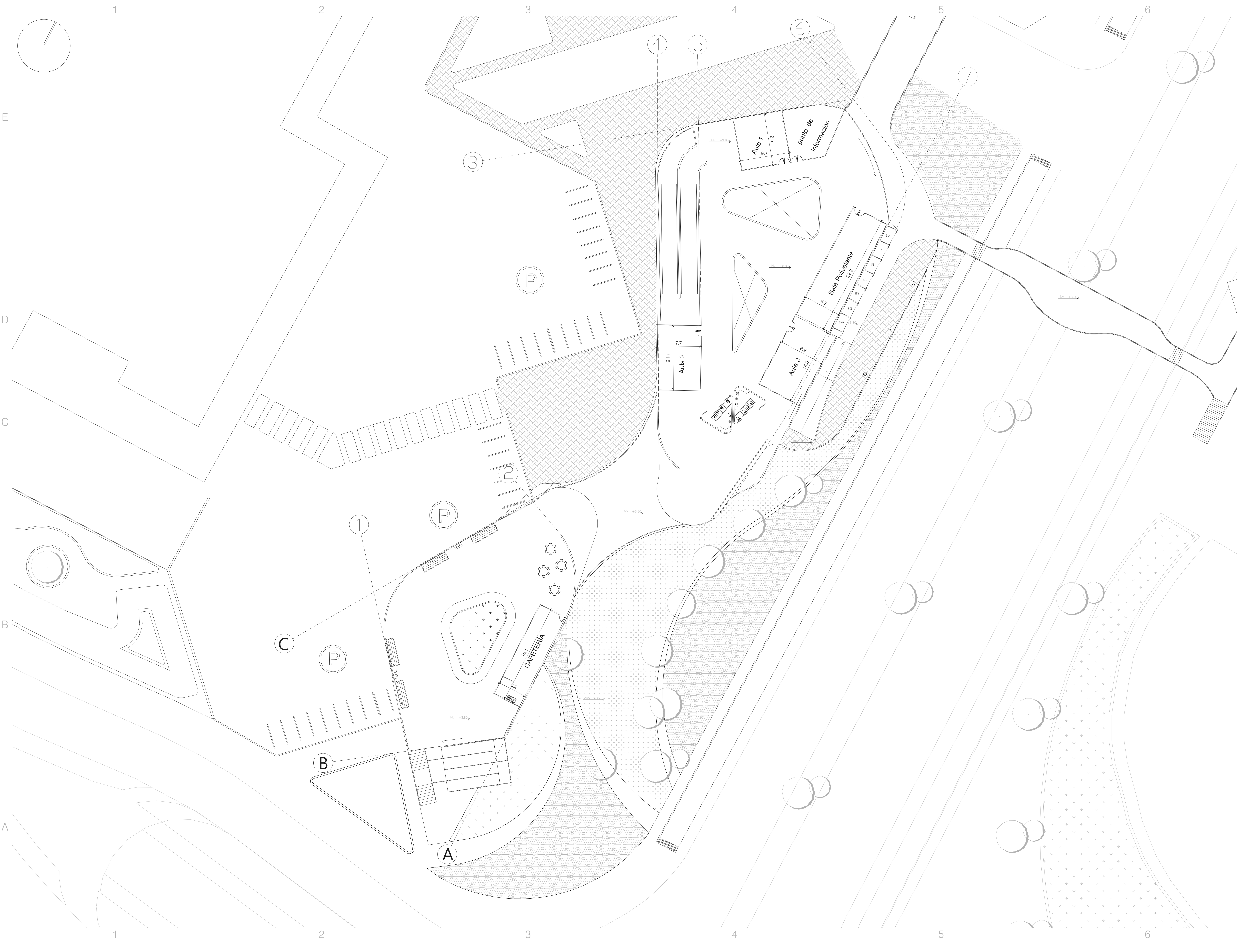
C

B

A



UNIVERSIDAD LA GRAN COLOMBIA	
ALAMEDA 104	
Integración del comercio	
PRESENTADO A: ANGELA MARA SANCHEZ SAMBRANO	
COLABORADORES: JAMIE ANDRÉS VALDERRAMA RAMÍREZ DANIEL ALEJANDRO CORTÉS LAVERDE	
PLANOS DE REFERENCIA	
ARCHIVOS DE REFERENCIA	
VL 01. PROYECTO	VL 02. PROPIEDAD
PROYECTO RESPONSABLE	ARQUITECTO CONSTRUCTORA
ÁREA DE DISEÑO	ÁREA
CONTIENE	
ESCALA 1:1500	FECHA
ARCHIVO	FECHA COPIA
DIBUJO	ELABORACIÓN
FECHA	FECHA



UNIVERSIDAD LA GRAN COLOMBIA

ALAMEDA 104  
Integración del comercio

PRESENTADO A:  
ANGELA MARIA SANCHEZ SAMBRANO

COLABORADORES:  
JAI ME ANDRÉS VALDERRAMA RAMÍREZ  
DANIEL ALEJANDRO CORTÉS LAVERDE

PLANOS DE REFERENCIA

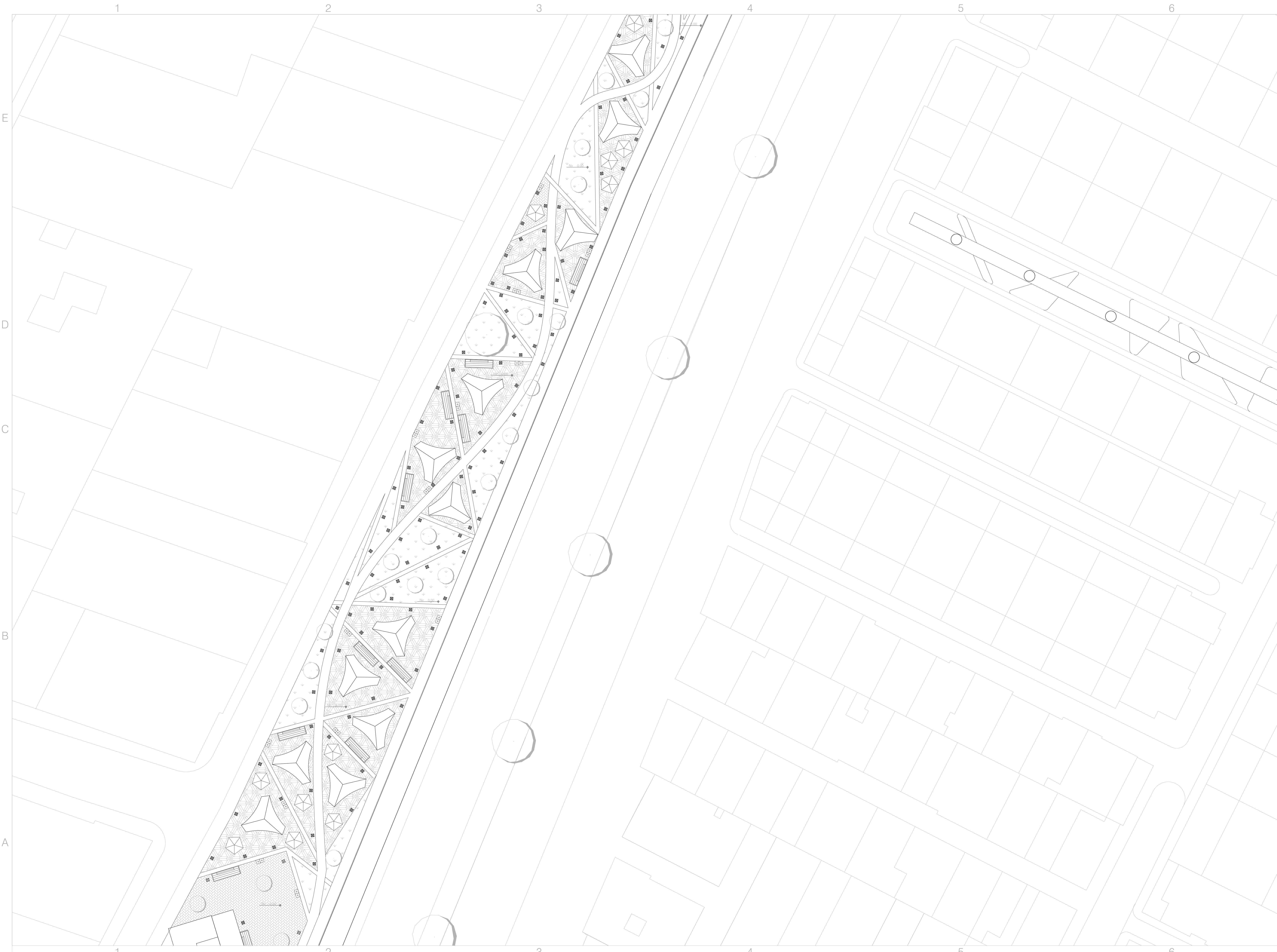
ARCHIVOS DE REFERENCIA


VO. BU. APROBACIÓN	VO. BU. PROPIETARIO
PROYECTO RESPONSABLE	PROYECTO COORDINADOR
ÁMBITO DE USO	ÁMBITO

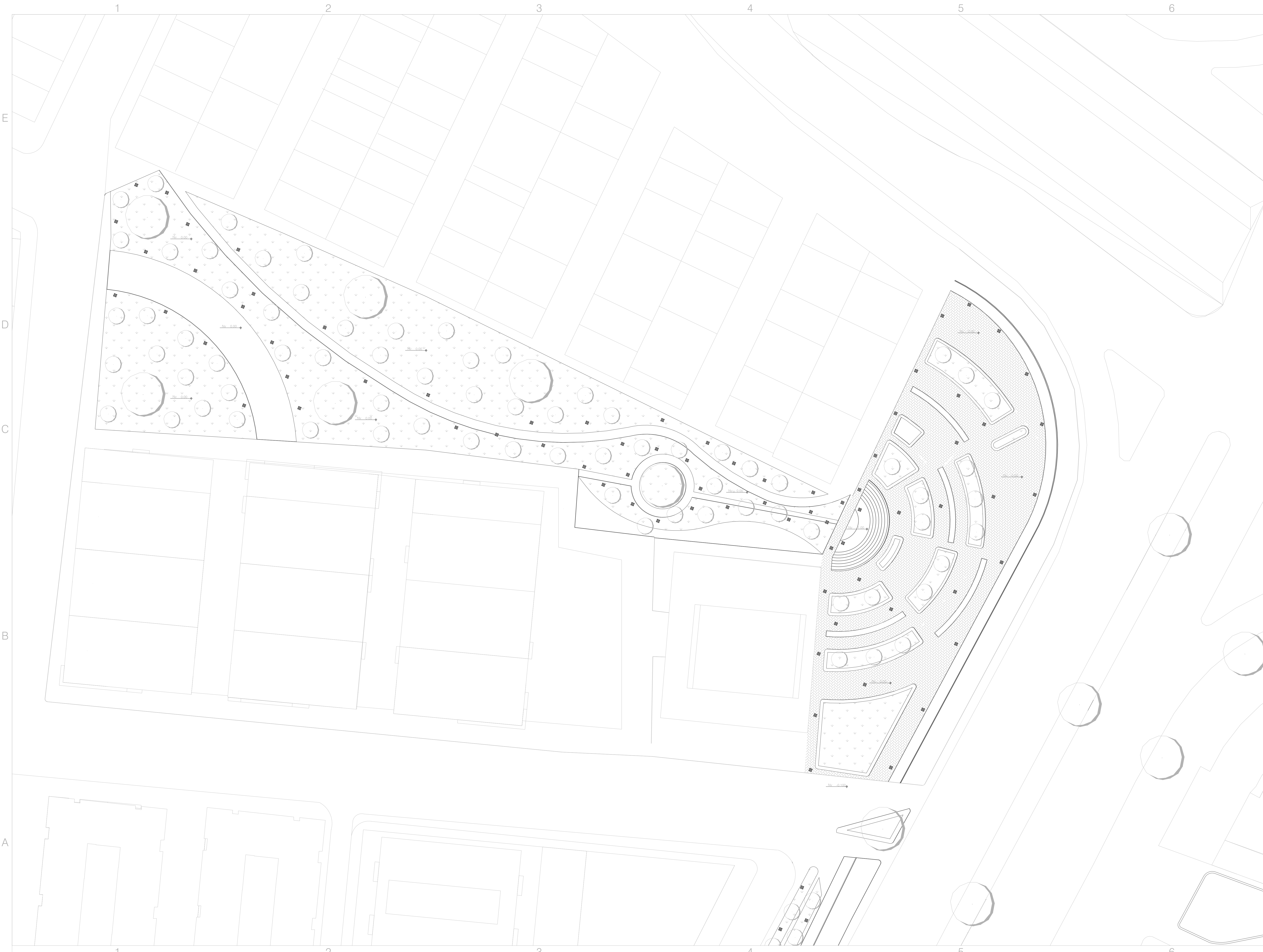
CONTIENE:  
EQUIPAMIENTO ETAPA 1

ESCALA 1:250	FECHA
ARCHIVO	FECHA COPIA
DIBUJO	ELABORACIÓN

REGION	PLANTA	PLANTA NO.
		18



	
UNIVERSIDAD LA GRAN COLOMBIA	
ALAMEDA 104 Integración del comercio	
PRESENTADO A: ANGELA MARA SANCHEZ SAMBRANO	
COLABORADORES: JAMIE ANDRÉS VALDERRAMA RAMÍREZ DANIEL ALEJANDRO CORTÉS LAVERDE	
PLANOS DE REFERENCIA	
ARCHIVOS DE REFERENCIA	
VU. EL PROYECTO	VU. EL PROPIETARIO
ARQUITECTO RESPONSABLE	ARQUITECTO CONSTRUCTORA
ASESOR DE OBRAS	ASESOR
CONTIENE: ETAPA 2 - ALAMEDA 104	
ESCALA 1:250	FECHA
ARCHIVO	FECHA COPIA
DIBUJO	ELABORACIÓN
REVISIÓN	PLANOS
01	01



UNIVERSIDAD LA GRAN COLOMBIA

ALAMEDA 104  
Integración del comercio

PRESENTADO A:  
ANGELA MARA SANCHEZ SAMBRANO

COLABORADORES:  
JAMIE ANDRÉS VALDERRAMA RAMÍREZ  
DANIEL ALEJANDRO CORTÉS LAVERDE

PLANOS DE REFERENCIA

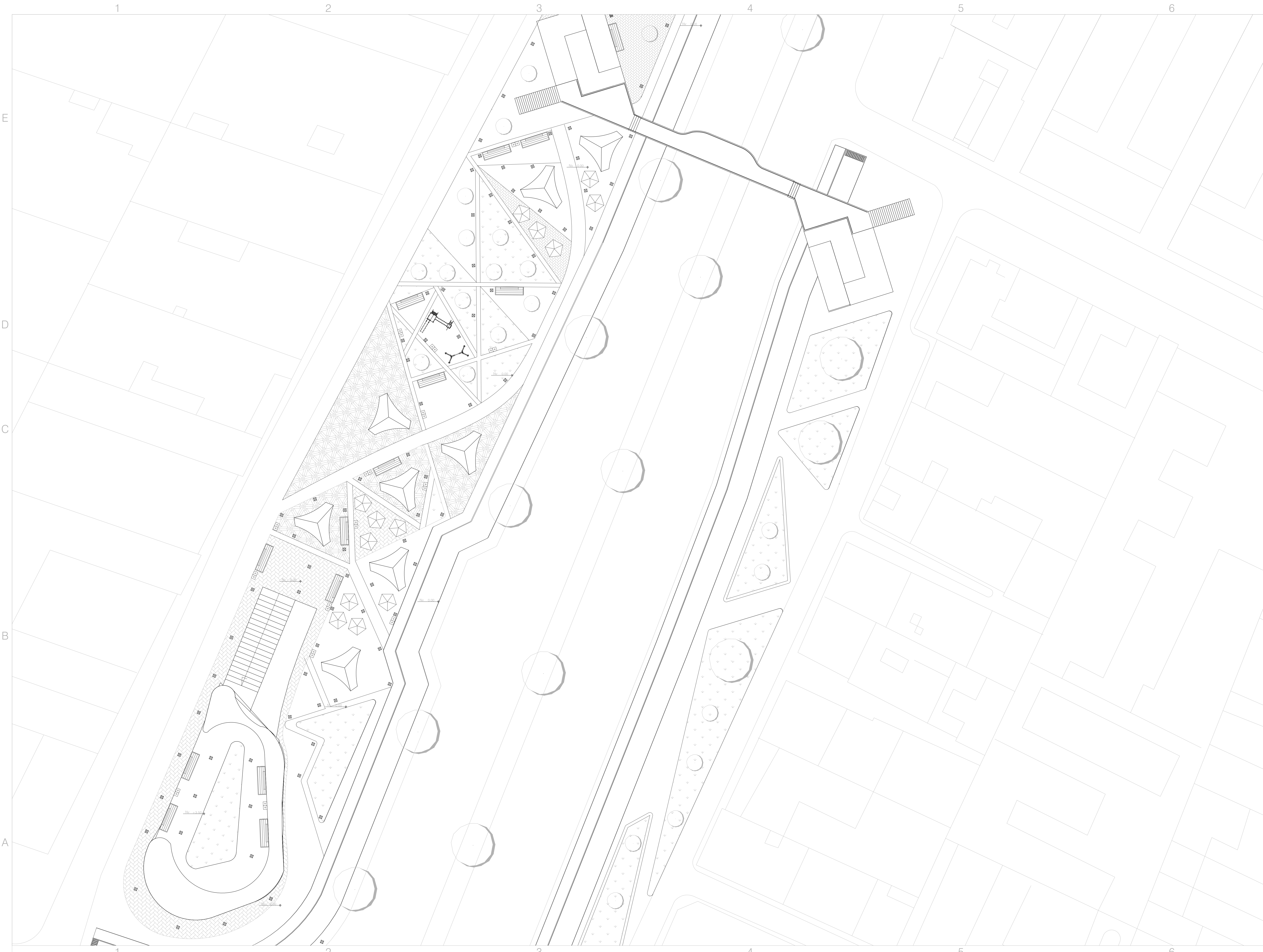
ARCHIVOS DE REFERENCIA

VL 01 PROYECTO	VL 01 PROYECTO
PROYECTO RESPONSABLE	PROYECTO CONSTRUCTOR
ÁREA DE COORD.	ÁREA

CONTIENE:  
PLAZOLETA ETAPA 2

ESCALA 1:250	FECHA
ARCHIVO	FECHA COPIA
DIBUJADO	ELABORACIÓN

REGION	PLANTILLA	PLANTILLA



UNIVERSIDAD LA GRAN COLOMBIA

ALAMEDA 104  
Integración del comercio

PRESENTADO A:  
ANGELA MARA SANCHEZ SAMBRANO

COLABORADORES:  
JAMIE ANDRÉS VALDERRAMA RAMÍREZ  
DANIEL ALEJANDRO CORTÉS LAVERDE

PLANOS DE REFERENCIA

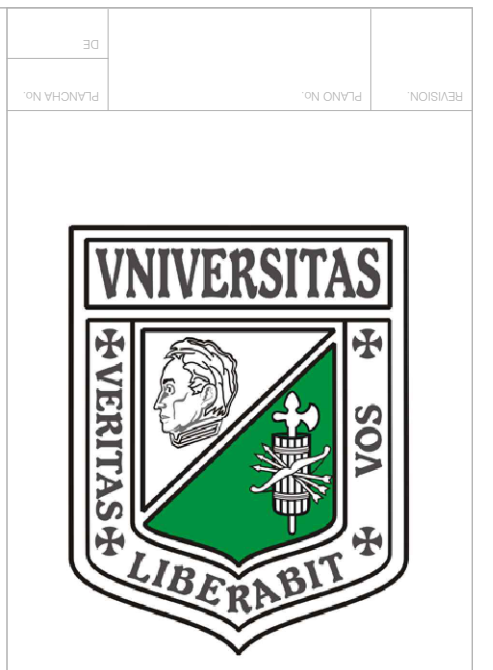
ARCHIVOS DE REFERENCIA

VI. EL PROYECTO	VI. EL PROYECTO
ARQUITECTO RESPONSABLE	ARQUITECTO COORDINADOR
ÁREA DE DISEÑO	ÁREA

CONTIENE:  
ETAPA 3 - ALAMEDA 104

ESCALA	FECHA
1:250	
ARCHIVO	FECHA COPIA
DIBUJO	ELABORACIÓN

REVISIÓN	FECHA	ELABORADO



UNIVERSIDAD LA GRAN COLOMBIA

ALAMEDA 104  
Integración del comercio

PRESENTADO A:  
ANGELA MARIA SANCHEZ SAMBRANO

COLABORADORES:  
JAIRO ANDRÉS VALDERRAMA RAMÍREZ  
DANIEL ALEJANDRO CORTÉS LAVERDE

PLANOS DE REFERENCIA

ARCHIVOS DE REFERENCIA

VO. BU. APROBACIÓN	VO. BU. PROPIETARIO
PROYECTO RESPONSABLE	PROYECTO CONSTRUCTOR
ÁMBITO DE USO	ÁMBITO

CONTIENE:  
EQUIPAMIENTO ETAPA 1

ESCALA 1:250	FECHA
ARCHIVO	FECHA COPIA
DIBUJO	ELABORACIÓN

REGION	PLANTA	PLANTA
		18