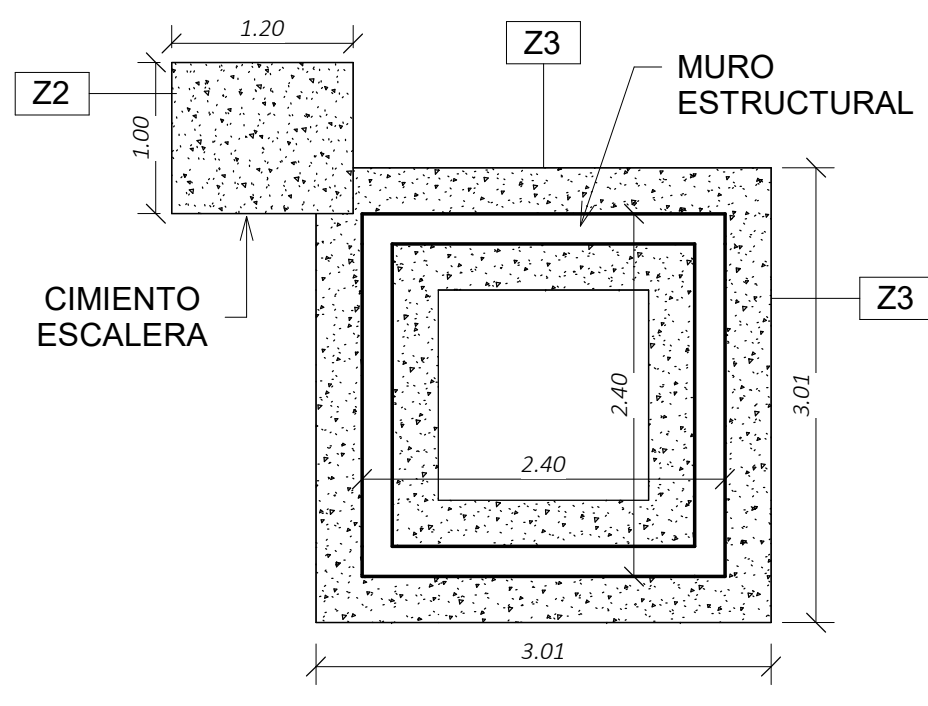
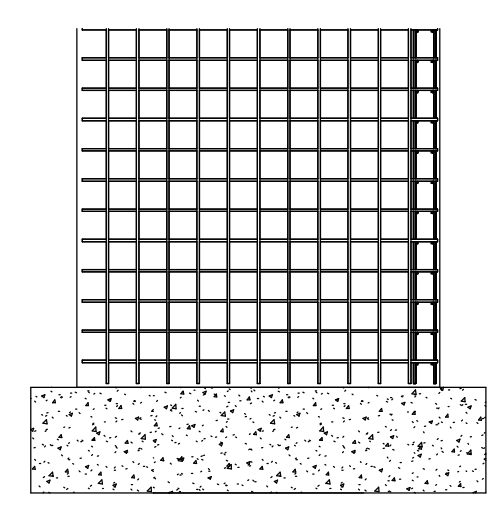


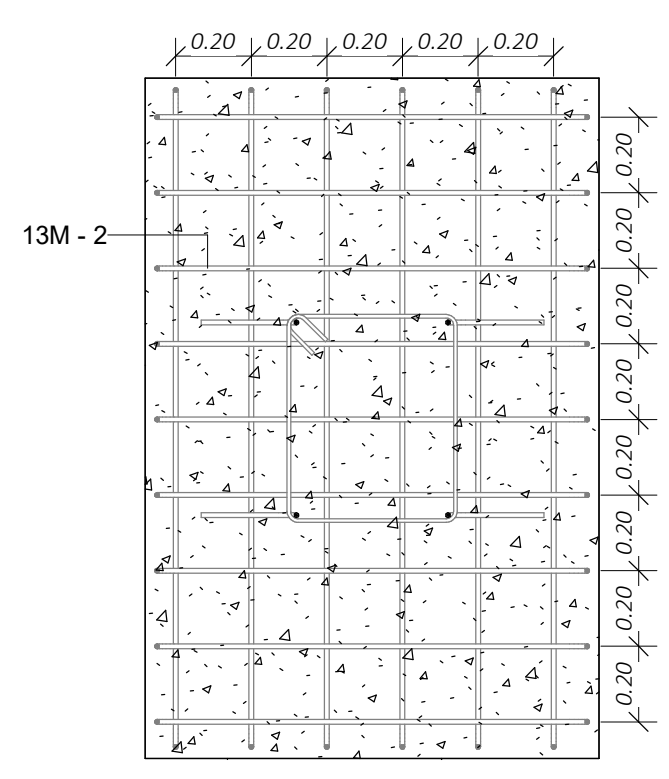
1 Cimentación Estructural
1 : 100



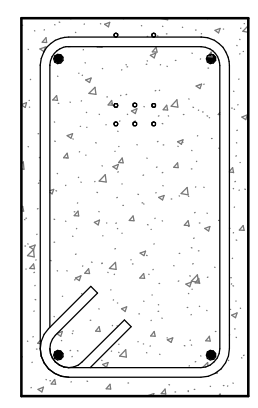
2 Detalle Foso ascensor
1 : 50



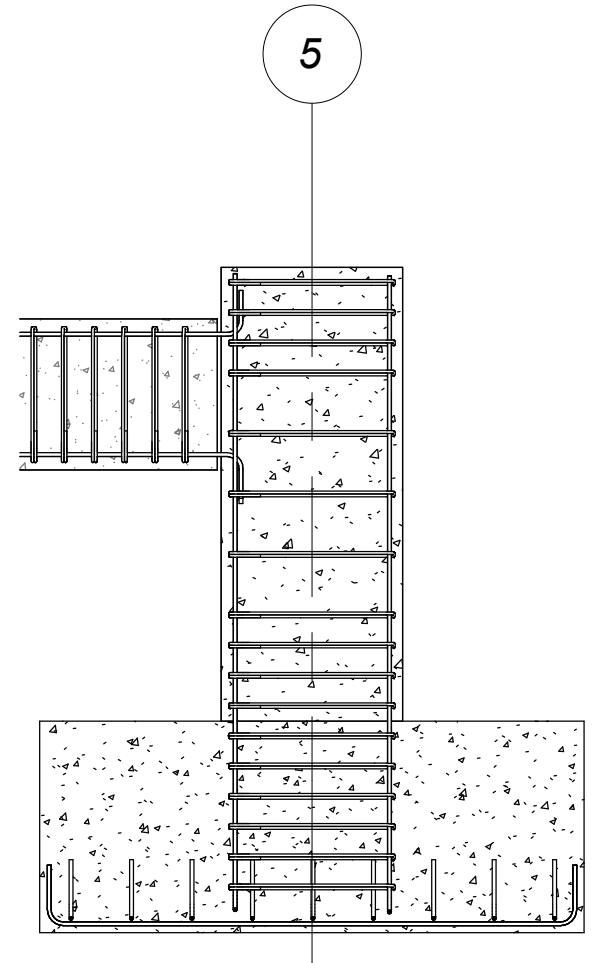
3 Sección Muro Estructural
1 : 50



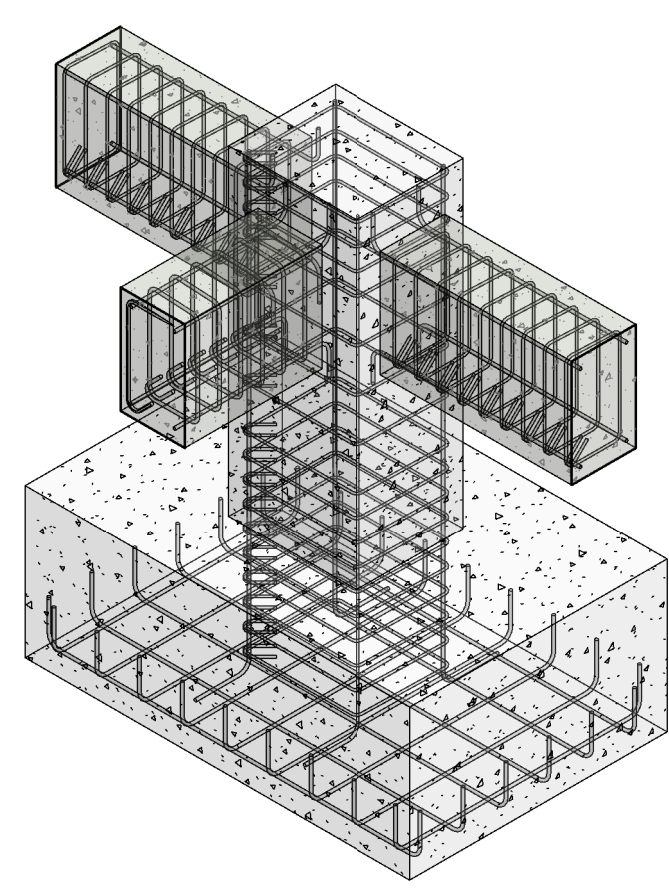
4 Detalle Zapata
1 : 20



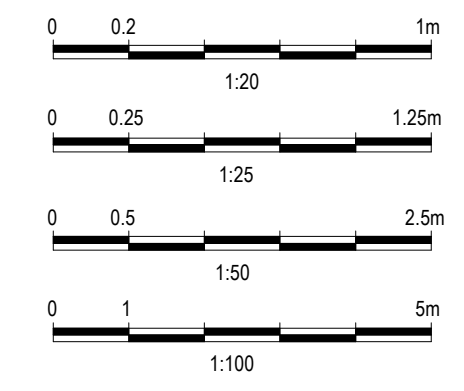
5 Detalle Viga Cimentación
1 : 10



6 Detalle Columna
1 : 25



7 Isométrico Aceros
Sin Escala

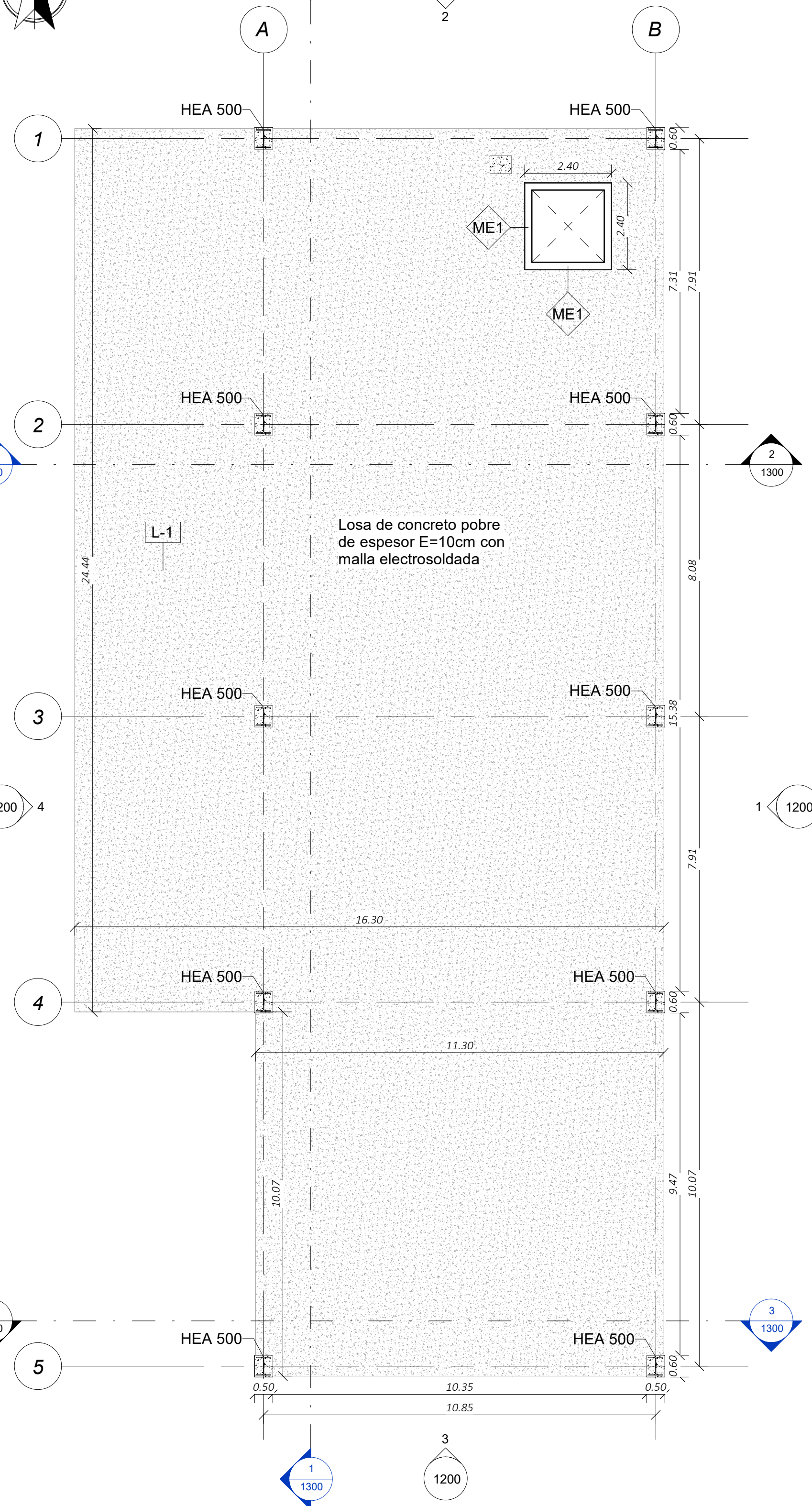
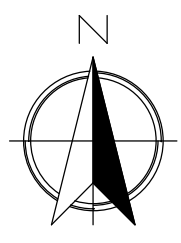


CANTIDAD VIGAS CONCRETO			
Familia y tipo	Marca	Longitud	Volumen

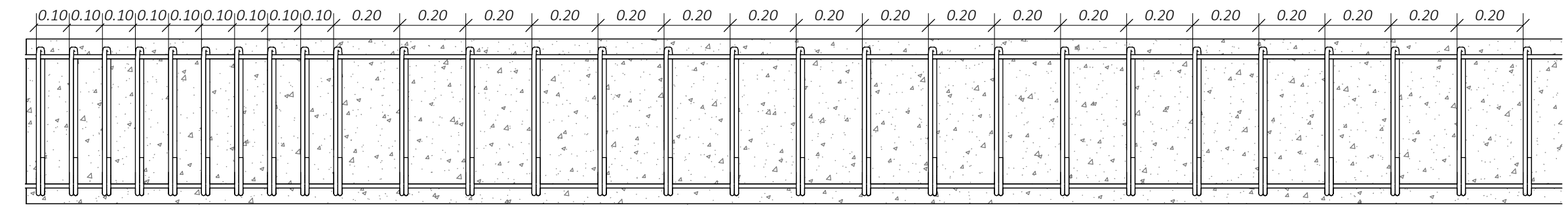
STR_VIGA_RECTANGULAR: 300 X 500 mm	V1	10.45	1.55 m³
STR_VIGA_RECTANGULAR: 300 X 500 mm	V1	9.57	1.42 m³
STR_VIGA_RECTANGULAR: 300 X 500 mm	V1	7.41	1.09 m³
STR_VIGA_RECTANGULAR: 300 X 500 mm	V1	7.58	1.12 m³
STR_VIGA_RECTANGULAR: 300 X 500 mm	V1	7.41	1.09 m³
STR_VIGA_RECTANGULAR: 300 X 500 mm	V1	10.45	1.55 m³
STR_VIGA_RECTANGULAR: 300 X 500 mm	V1	7.41	1.09 m³
STR_VIGA_RECTANGULAR: 300 X 500 mm	V1	7.58	1.12 m³
STR_VIGA_RECTANGULAR: 300 X 500 mm	V1	7.41	1.09 m³
STR_VIGA_RECTANGULAR: 300 X 500 mm	V1	10.45	1.55 m³
STR_VIGA_RECTANGULAR: 300 X 500 mm	V1	10.45	1.55 m³
STR_VIGA_RECTANGULAR: 300 X 500 mm	V1	9.57	1.42 m³

CANTIDAD CIMENTACIÓN			
Familia y tipo	Marca	Recuento	Volumen

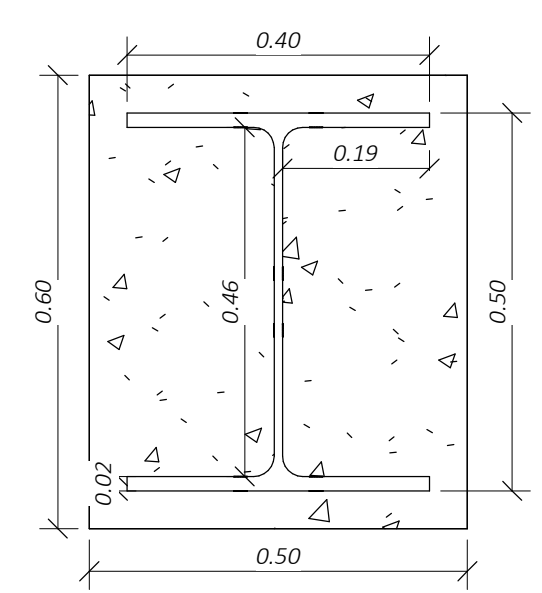
Losa de cimentación: BS_CONCRETO_POBRE_10cm	L-1	1	50.31 m³
M_Zapata-Rectangular: 1800 x 1200 x 450mm	Z1	10	15.12 m³
M_Zapata-Rectangular: 1200 x 1200 x 250mm	Z2	1	0.48 m³
Cimentación de muro: 300 x 300 x 700 mm	Z3	4	4.99 m³



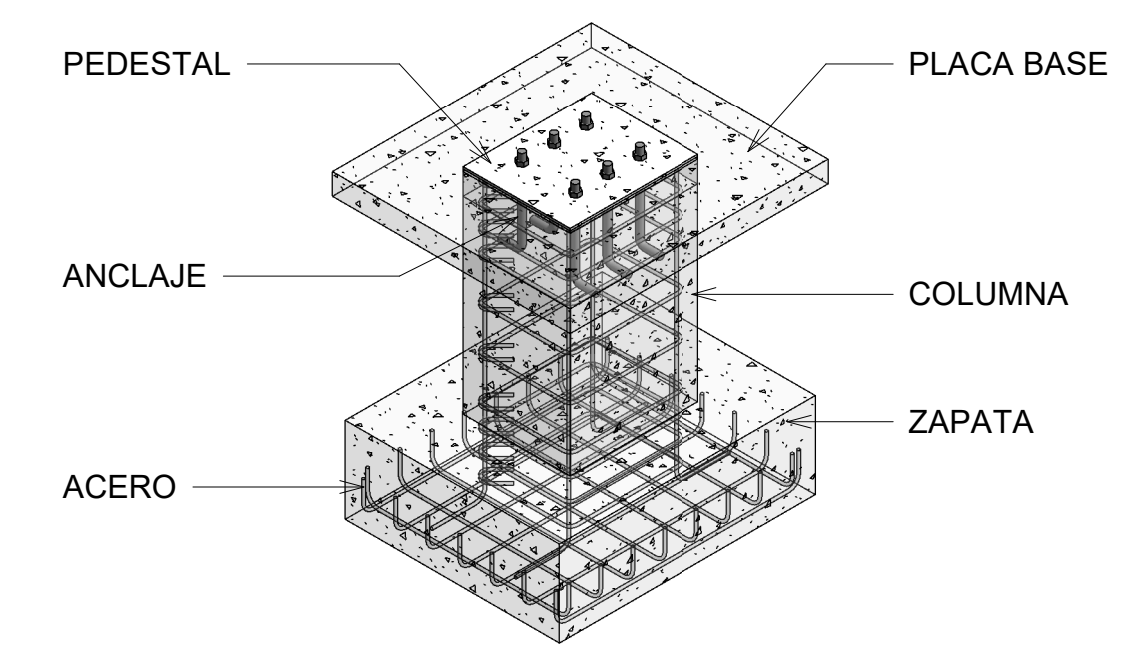
1 Estructura Nivel -1
1 : 100



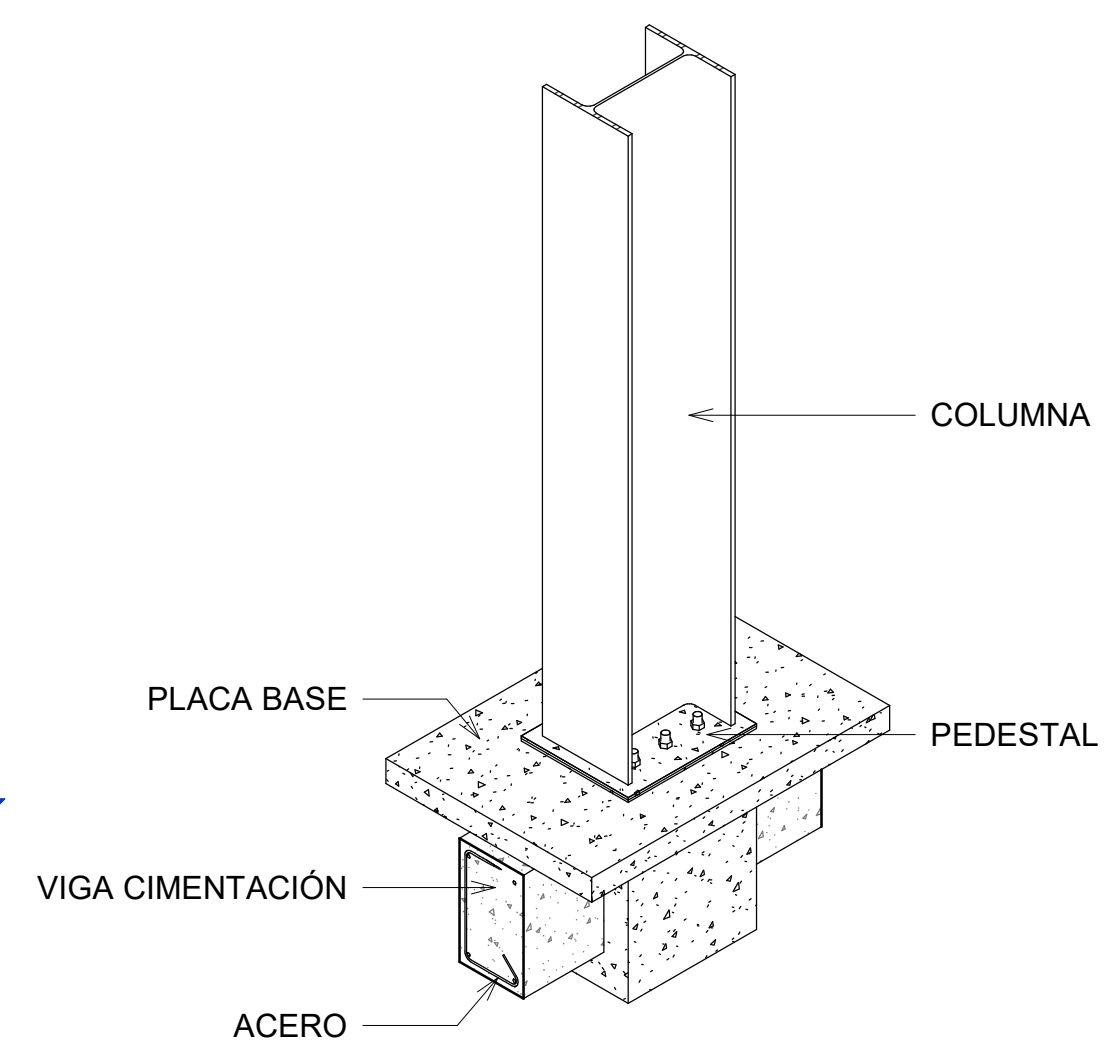
2 Detalle Viga Cimentación Longitudinal
1 : 15



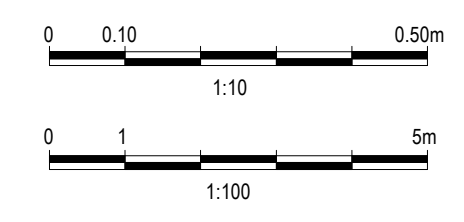
3 Detalle Columna
1 : 10



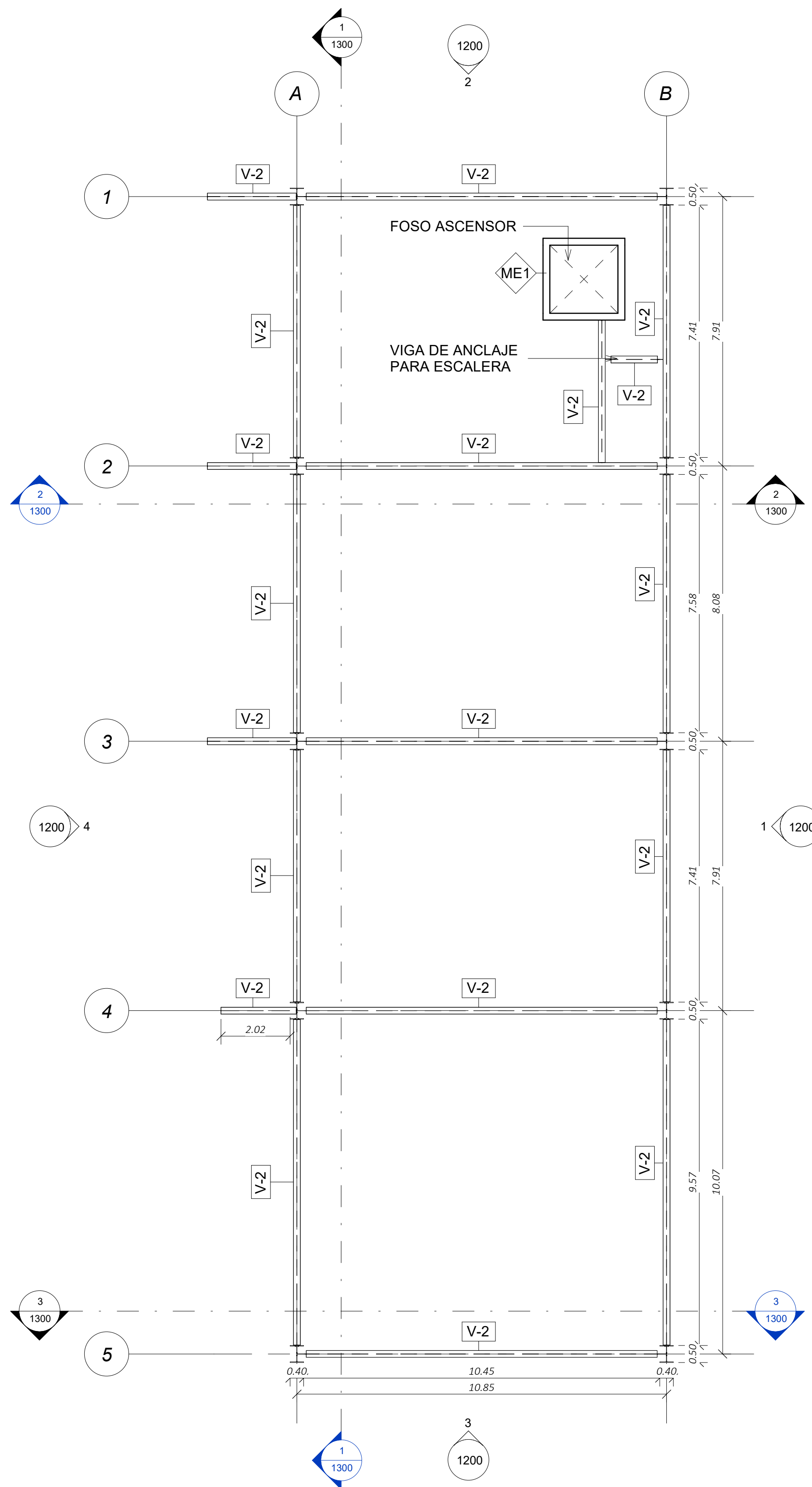
5 Isométrico Cimentación
Sin Escala



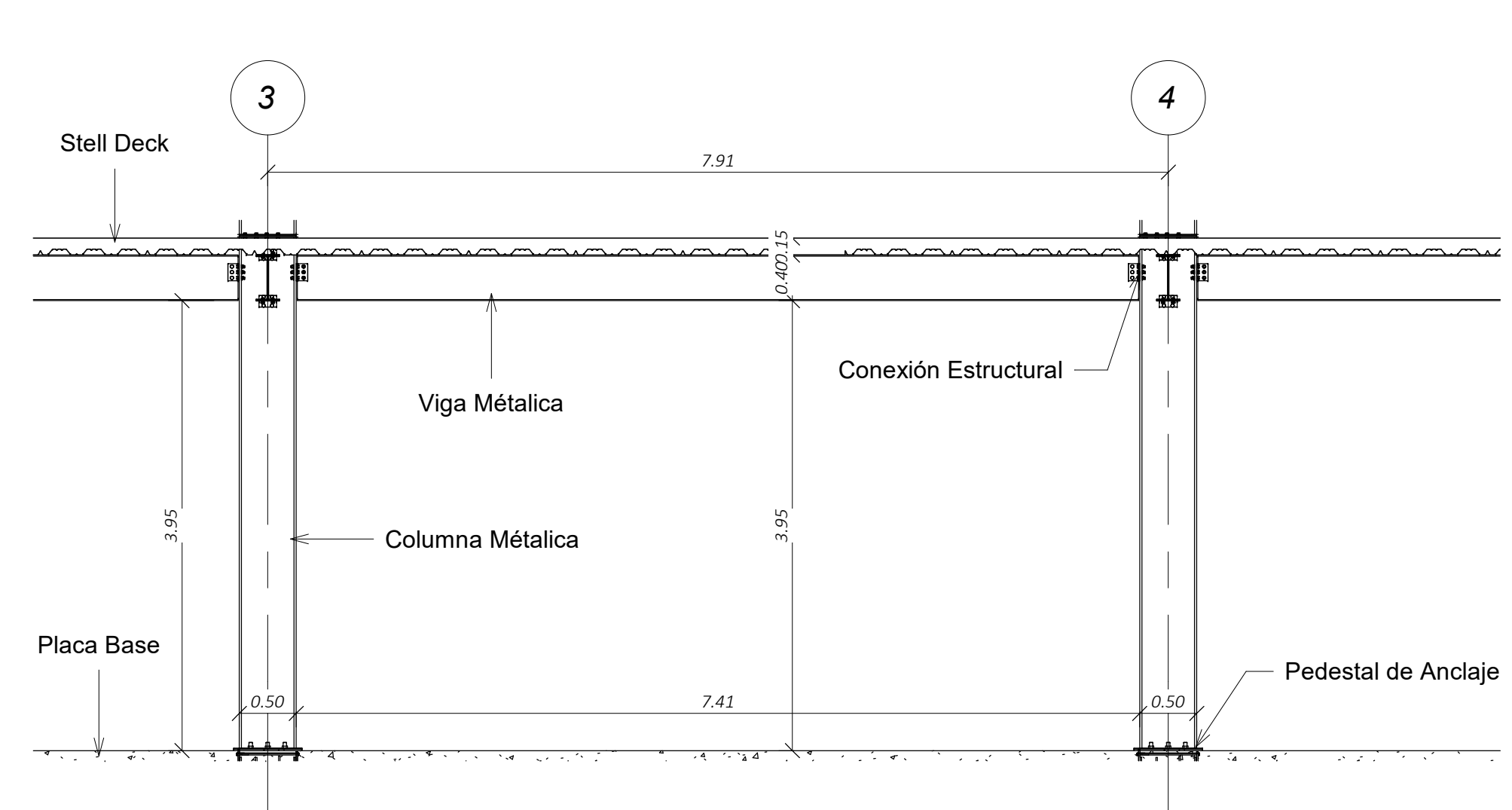
4 Isométrico Anclaje
Sin Escala



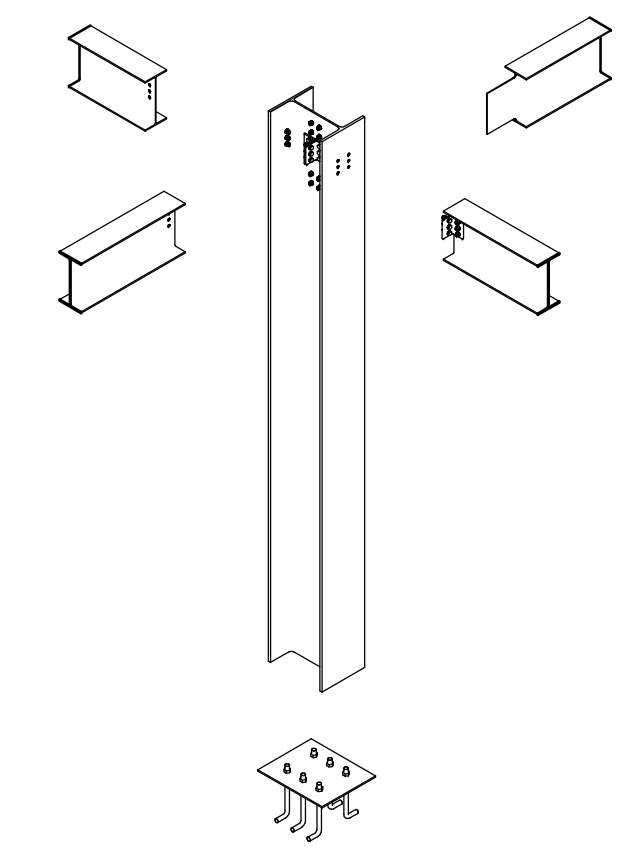
CANTIDAD COLUMNAS CONCRETO			
Familia y tipo	Marca de ubicación de pilar	Recuento	Volumen
STR_HORMIGON_RECTAGULAR: 300 x 300 mm	A-1	1	0.45 m³
STR_HORMIGON_RECTAGULAR: 300 x 300 mm	B-1	1	0.45 m³
STR_HORMIGON_RECTAGULAR: 300 x 300 mm	B-2	1	0.45 m³
STR_HORMIGON_RECTAGULAR: 300 x 300 mm	A-2	1	0.45 m³
STR_HORMIGON_RECTAGULAR: 300 x 300 mm	A-3	1	0.45 m³
STR_HORMIGON_RECTAGULAR: 300 x 300 mm	B-3	1	0.45 m³
STR_HORMIGON_RECTAGULAR: 300 x 300 mm	B-4	1	0.45 m³
STR_HORMIGON_RECTAGULAR: 300 x 300 mm	A-4	1	0.45 m³
STR_HORMIGON_RECTAGULAR: 300 x 300 mm	A-5	1	0.45 m³
STR_HORMIGON_RECTAGULAR: 300 x 300 mm	B-5	1	0.45 m³
STR_HORMIGON_RECTAGULAR: 300 x 300 mm	B(-4.29)-1(-0.72)	1	0.30 m³



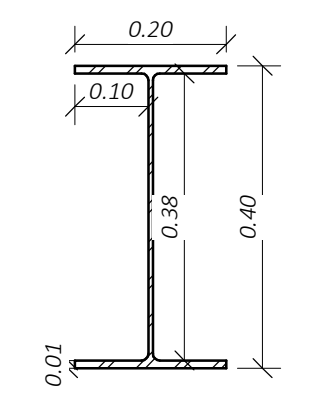
1 Vigas Nivel -1
 1 : 100



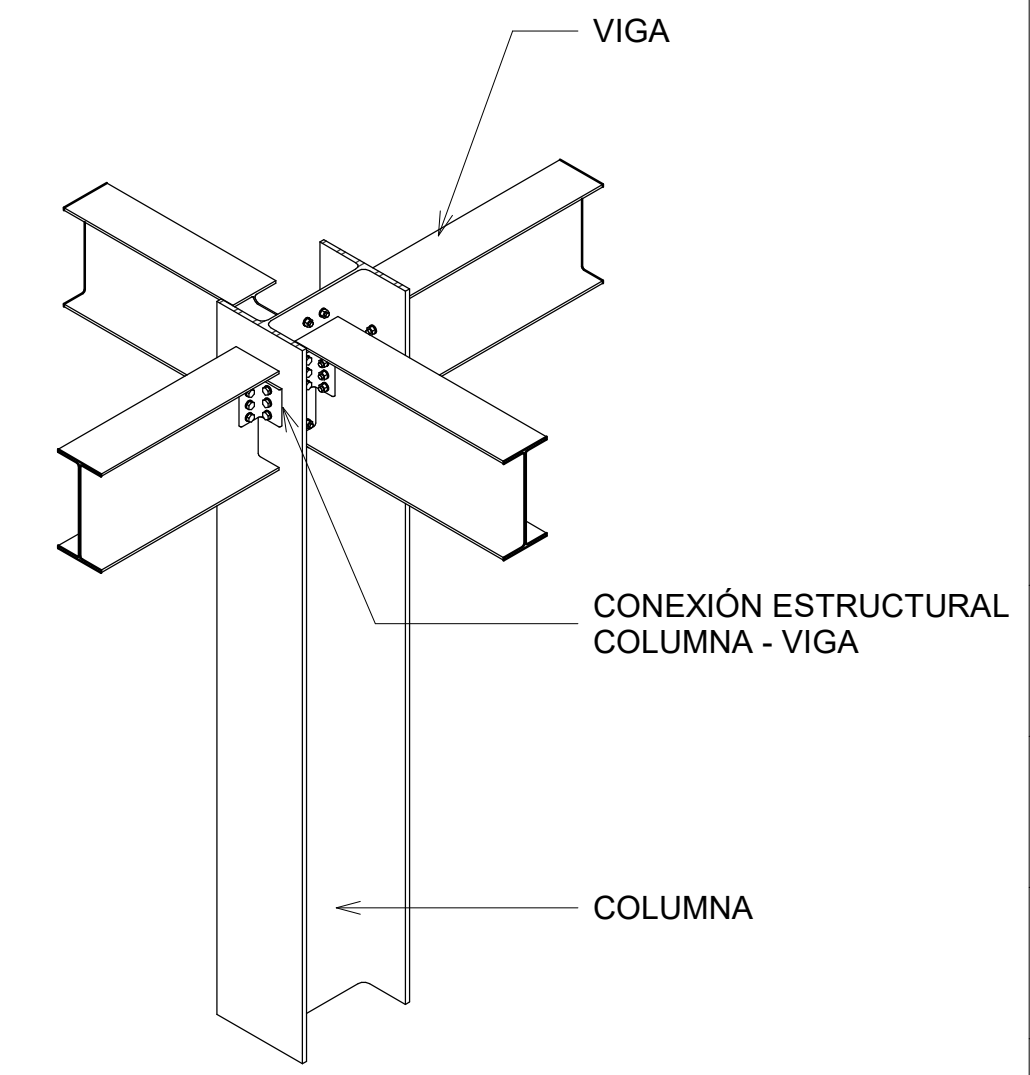
2 Detalle Conexión Estructural
 1 : 50



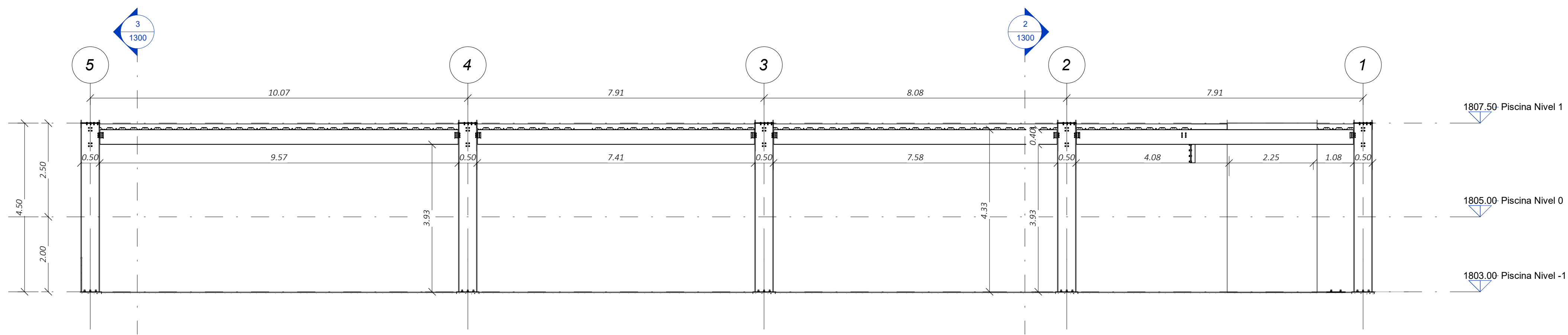
4 Explotado Estructural
 Sin Escala



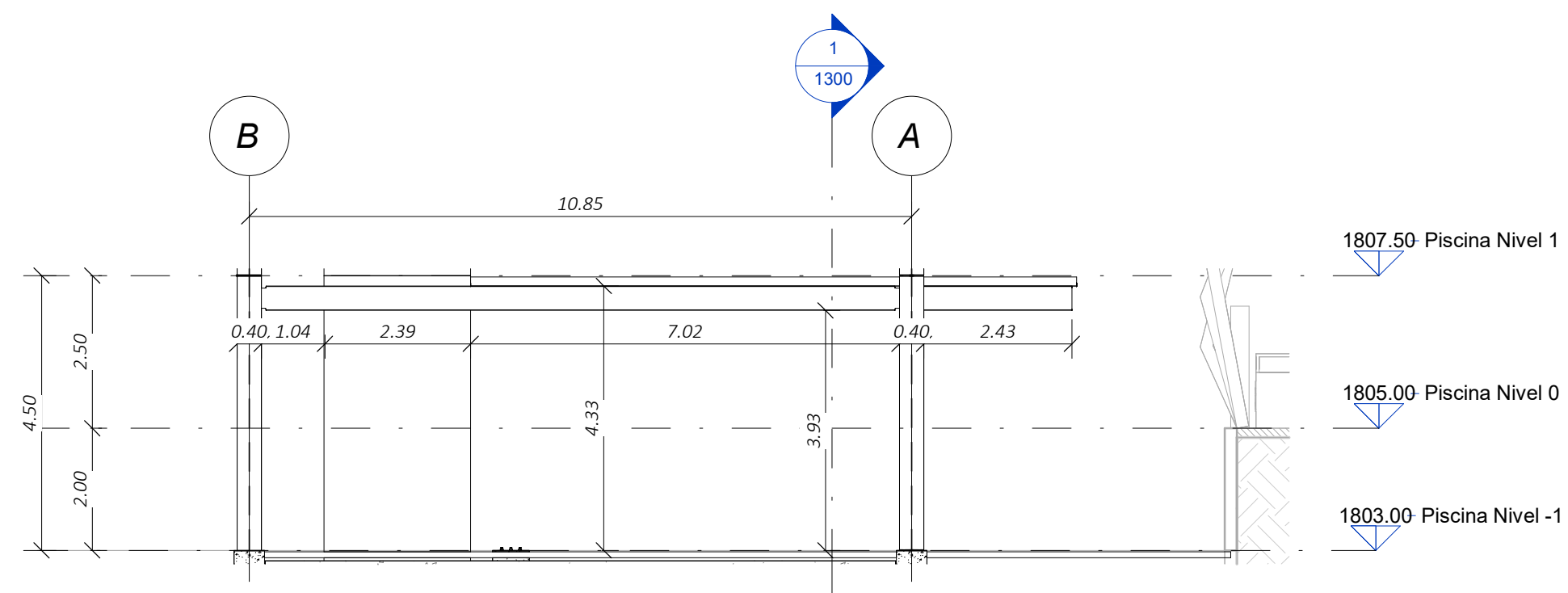
3 Detalle Viga
 1 : 10



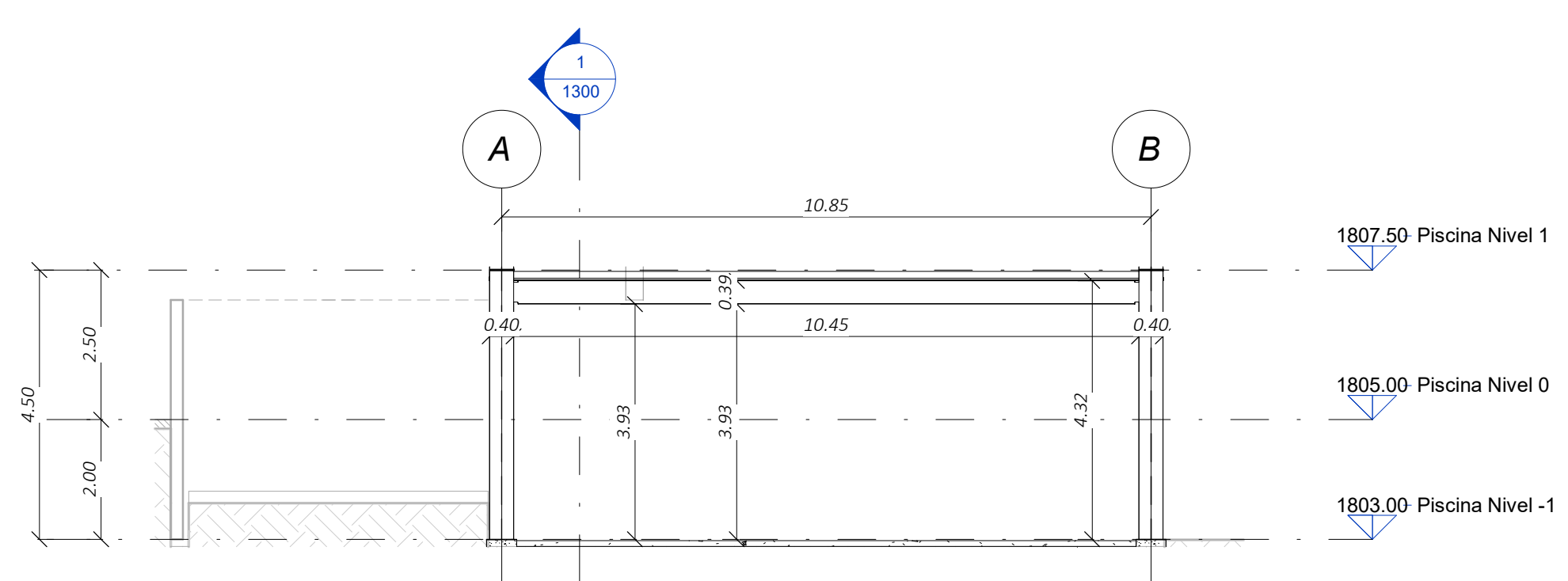
5 Isométrico Conexión Viga-Columna
 Sin Escala



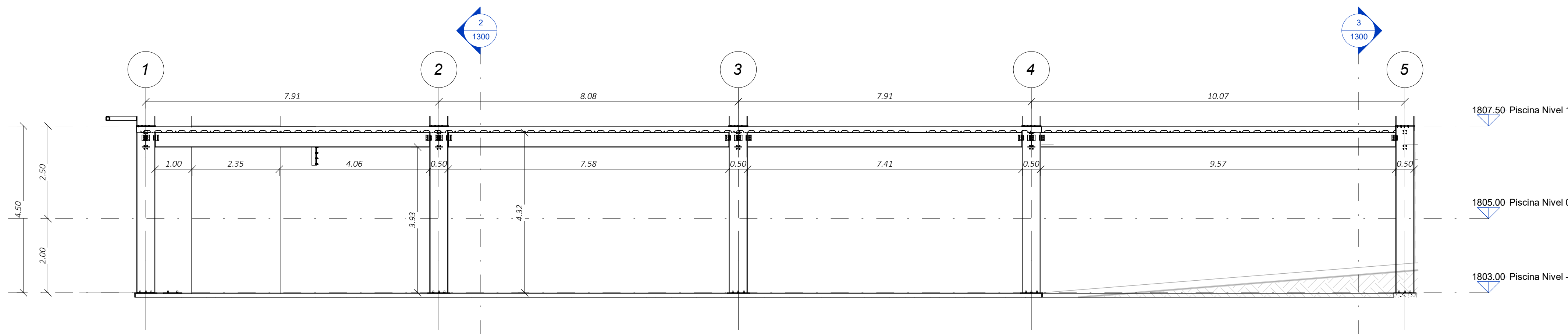
1 Alzado Lat. Izquierda Nivel -1
1 : 75



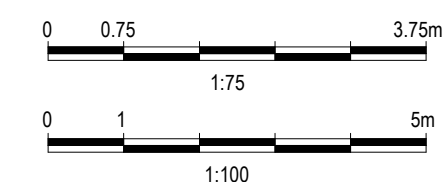
2 Alzado Frontal Nivel -1
1 : 100

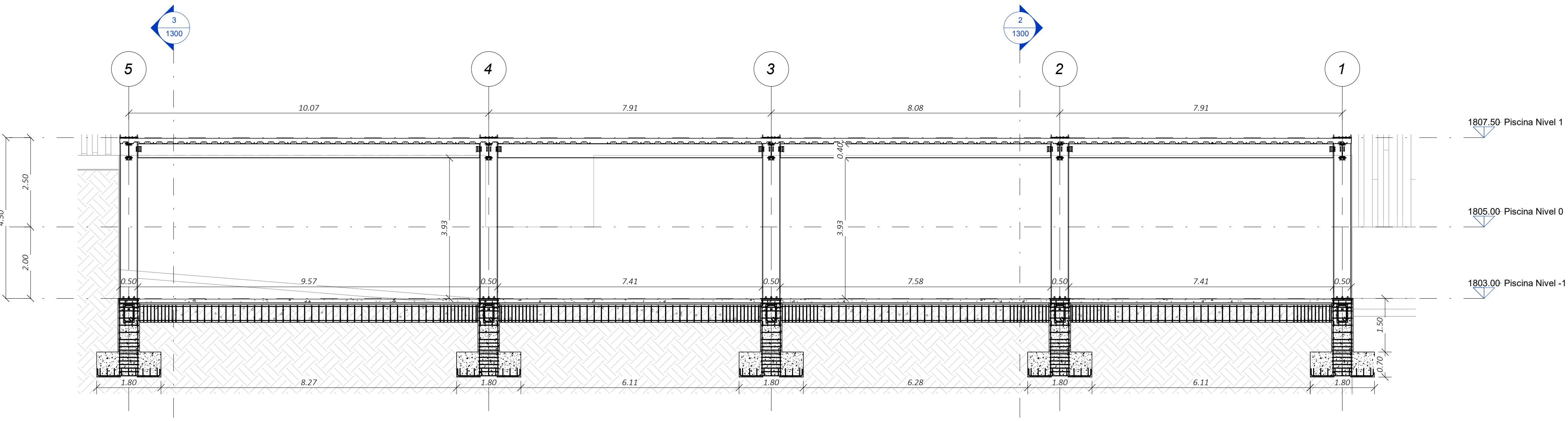


3 Alzado Posterior Nivel -1
1 : 100

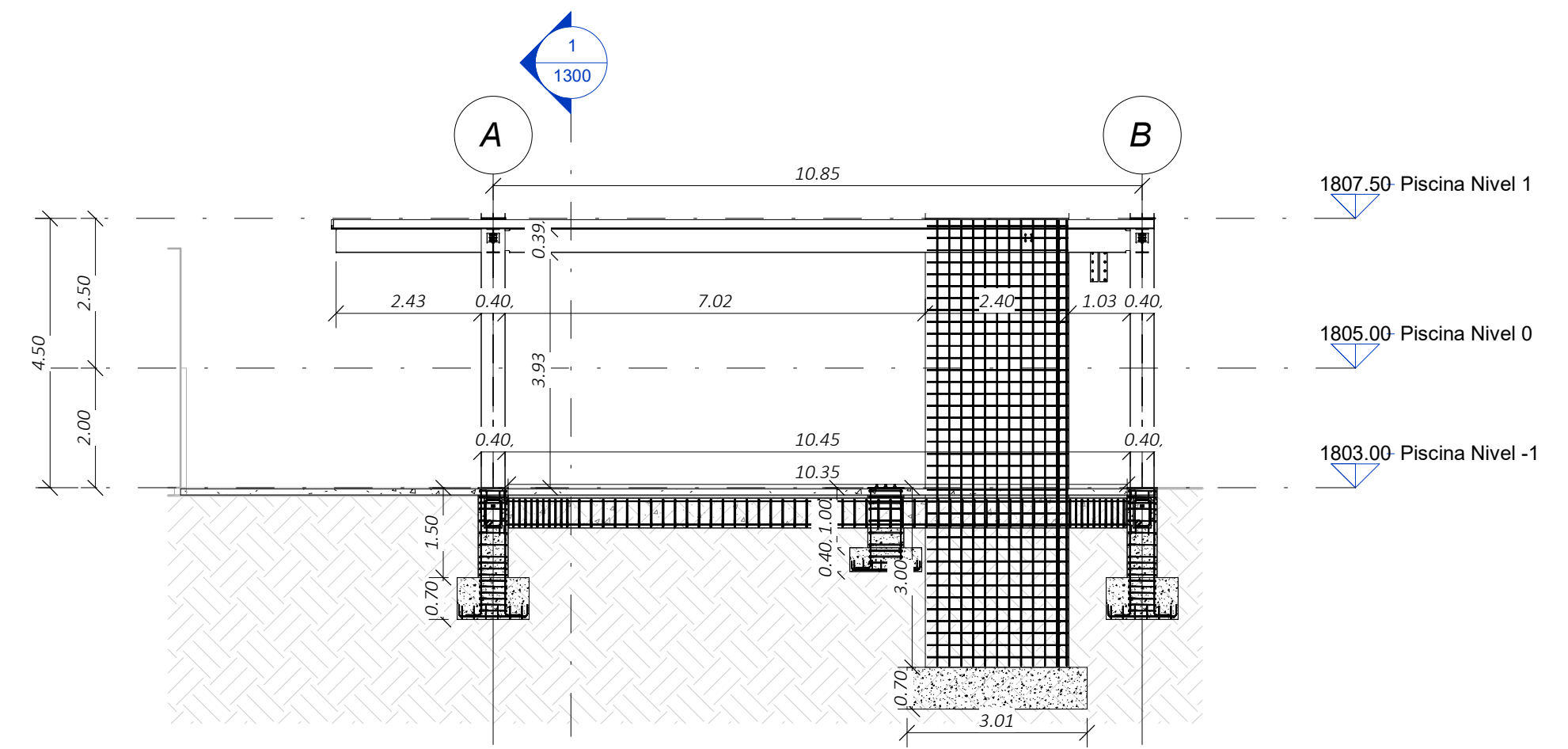


4 Alzado Lat. Derecha Nivel -1
1 : 75

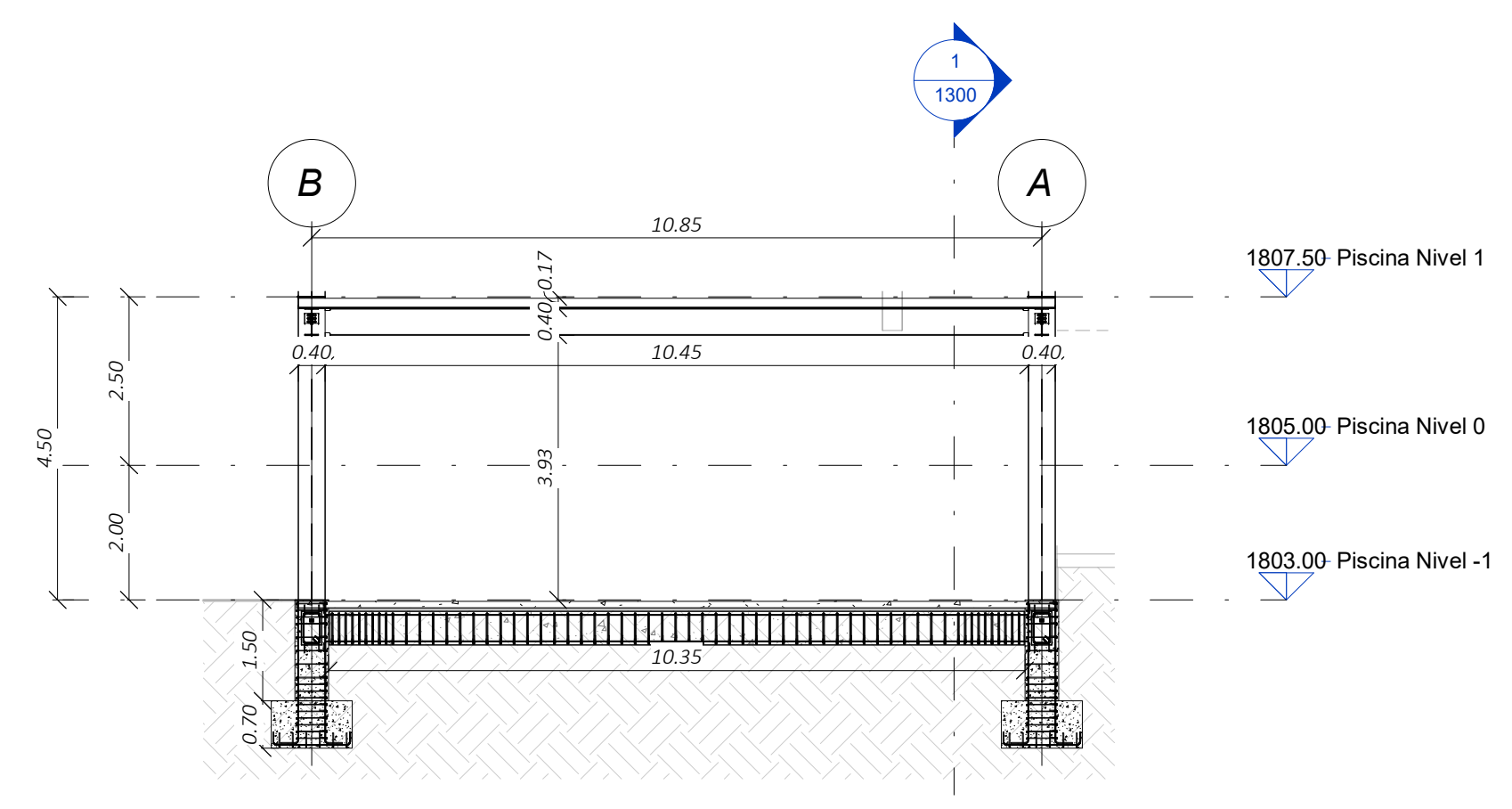




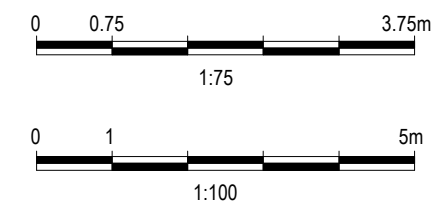
1 Sección Longitudinal Nivel -1
 1 : 75

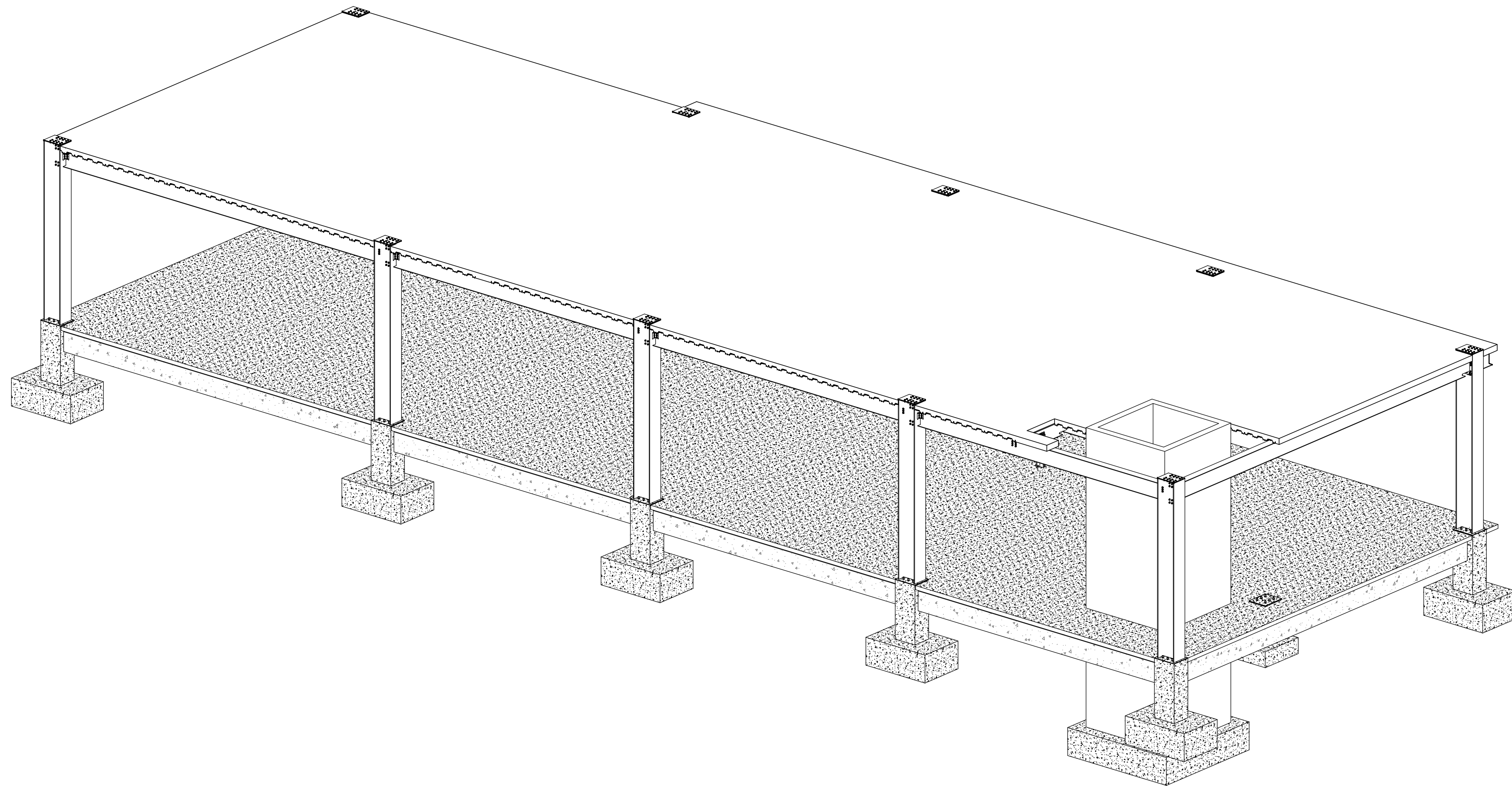


2 Sección Transversal A-A Nivel -1
 1 : 100



3 Sección Transversal B-B Nivel -1
 1 : 100





1 Isométrico Nivel -1
Sin Escala

TITULO DEL PROYECTO:
COMPLEJO DEPORTIVO LA COLINA
BOGOTÁ 2025

CONVENCIONES:

Isométrico Estructura Nivel -1

OBSERVACIONES:

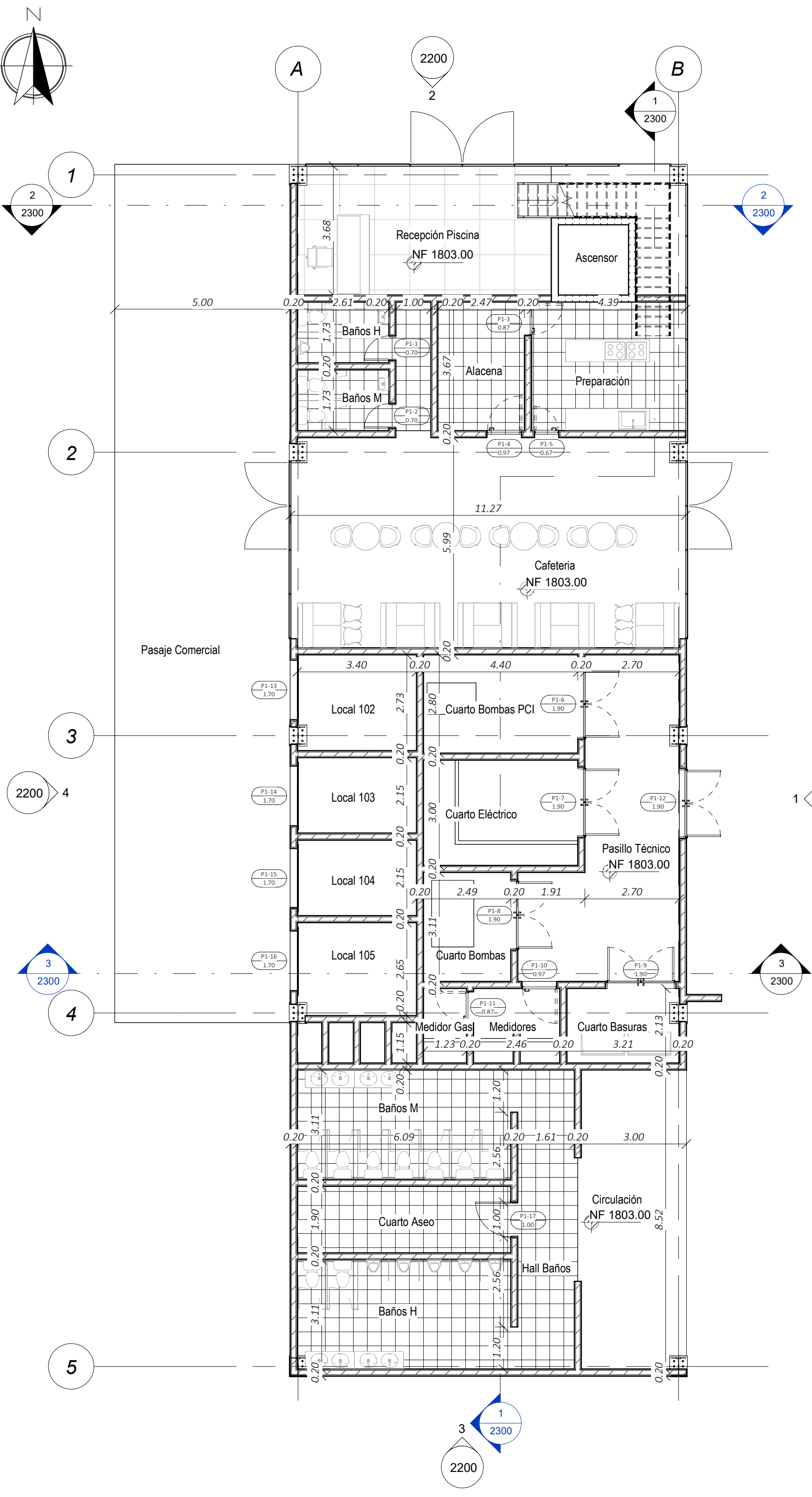
CURSO:
DIPLOMADO OPEN BIM

REVISÓ:
Arq. Alberto Nope

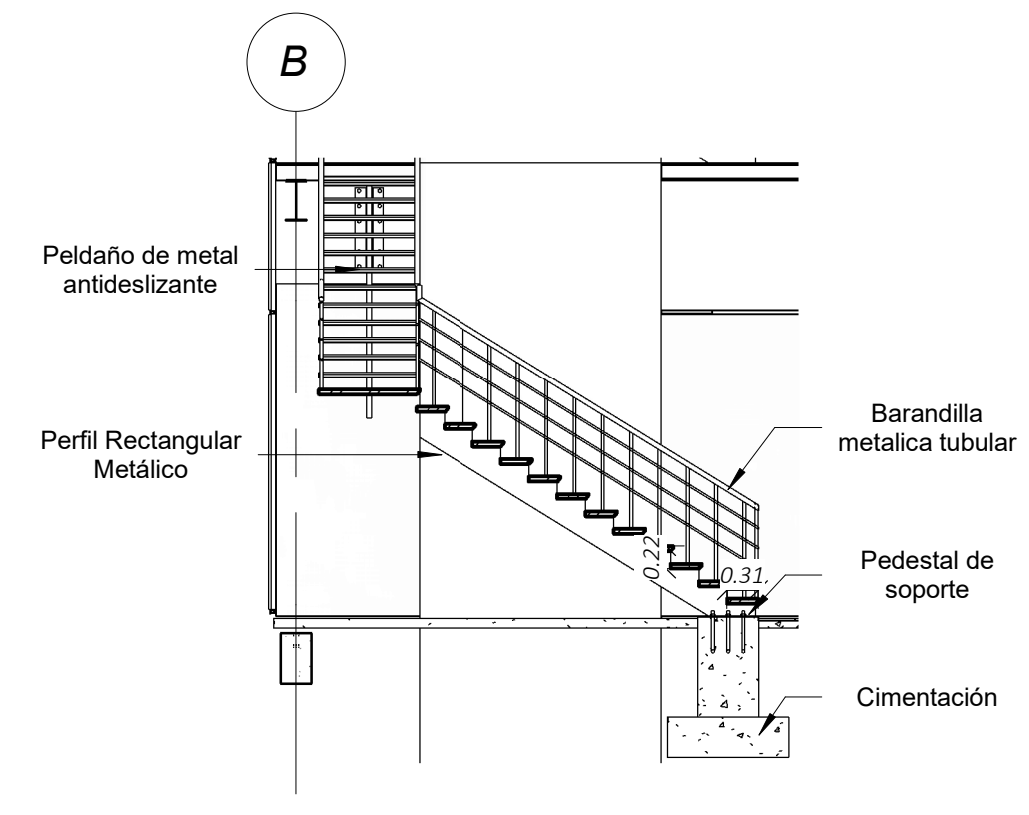
DISEÑO:
Romero B.

FECHA:
8 Noviembre de 2025

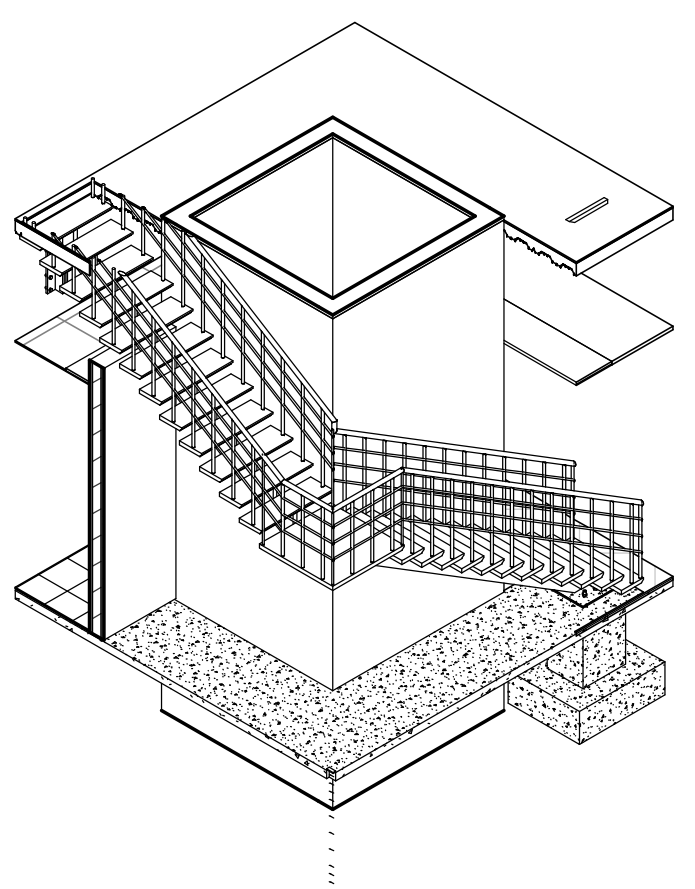
ESCALA:



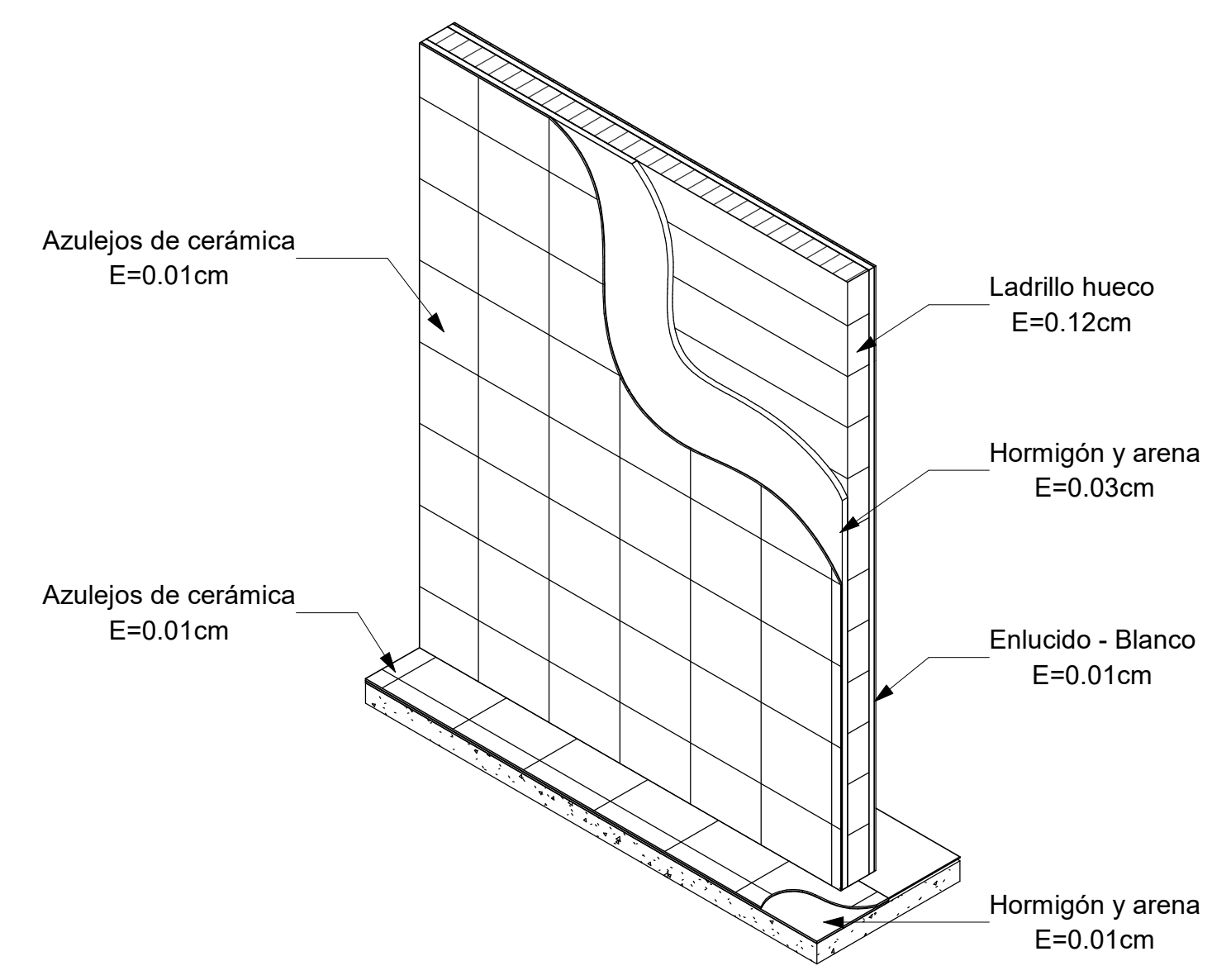
1 Arquitectura Nivel -1
 1 : 100



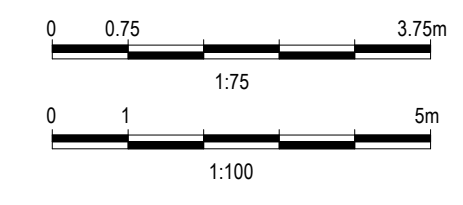
3 Detalle Escalera
 1 : 75



4 Isométrico Escalera
 Sin Escala



2 Detalle Constructivo Muro Tipo 2
 Sin Escala

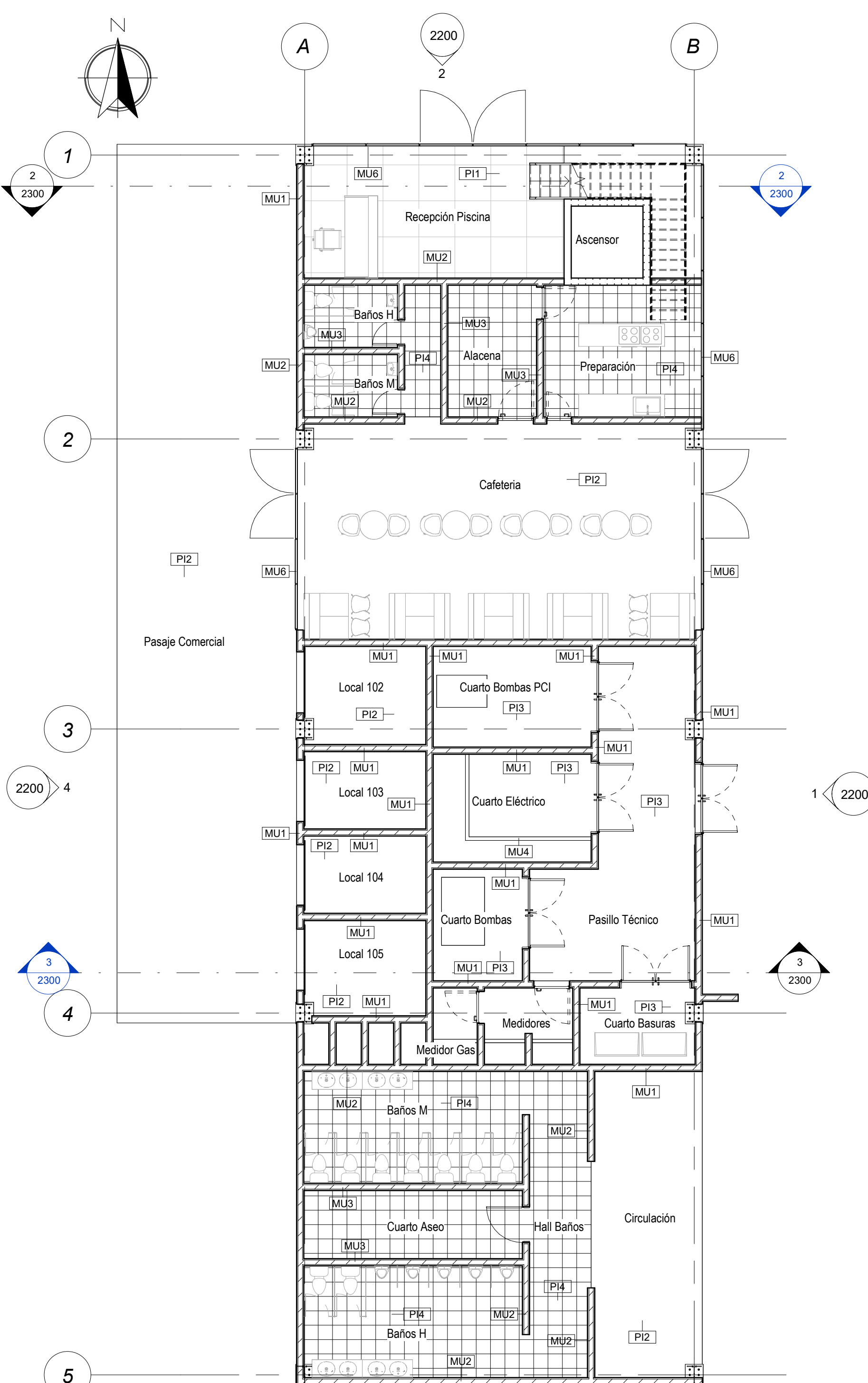


CUADRO DE ÁREAS PISO -1		
Zona	Área	Perímetro
Local 102	9.28 m ²	12.26
Local 103	7.31 m ²	11.10
Local 104	7.31 m ²	11.10
Local 105	9.01 m ²	12.10
Baños M	19.07 m ²	18.60
Baños H	19.07 m ²	18.60
Cuarto Aseo	11.55 m ²	15.97
Hall Baños	14.33 m ²	20.87
Circulación	25.88 m ²	23.23
Cuarto Bombas PCI	12.32 m ²	14.40
Cuarto Eléctrico	13.20 m ²	14.80
Cuarto Bombas	7.73 m ²	11.19
Cuarto Basuras	6.82 m ²	10.67
Pasillo Técnico	31.08 m ²	28.03
Pasaje Comercial	122.04 m ²	59.05
Ascensor	5.76 m ²	9.32
Alacena	9.05 m ²	12.27
Baños H	4.53 m ²	8.69
Baños M	4.53 m ²	8.69
Cafetería	71.10 m ²	42.20
Preparación	16.06 m ²	16.11
Medidor Gas	2.61 m ²	6.71
Recepción Piscina	27.11 m ²	21.85
Medidores	5.06 m ²	10.89

CANTIDADES MATERIALES MUROS PISO -1	
Material: Nombre	Material: Área
Azulejos de cerámica	353.17 m ²
Enlucido - Blanco	980.73 m ²
Hormigón y arena	1333.90 m ²
Ladrillo hueco	666.95 m ²
Ladrillo macizo	2.85 m ²
Yeso	773.81 m ²

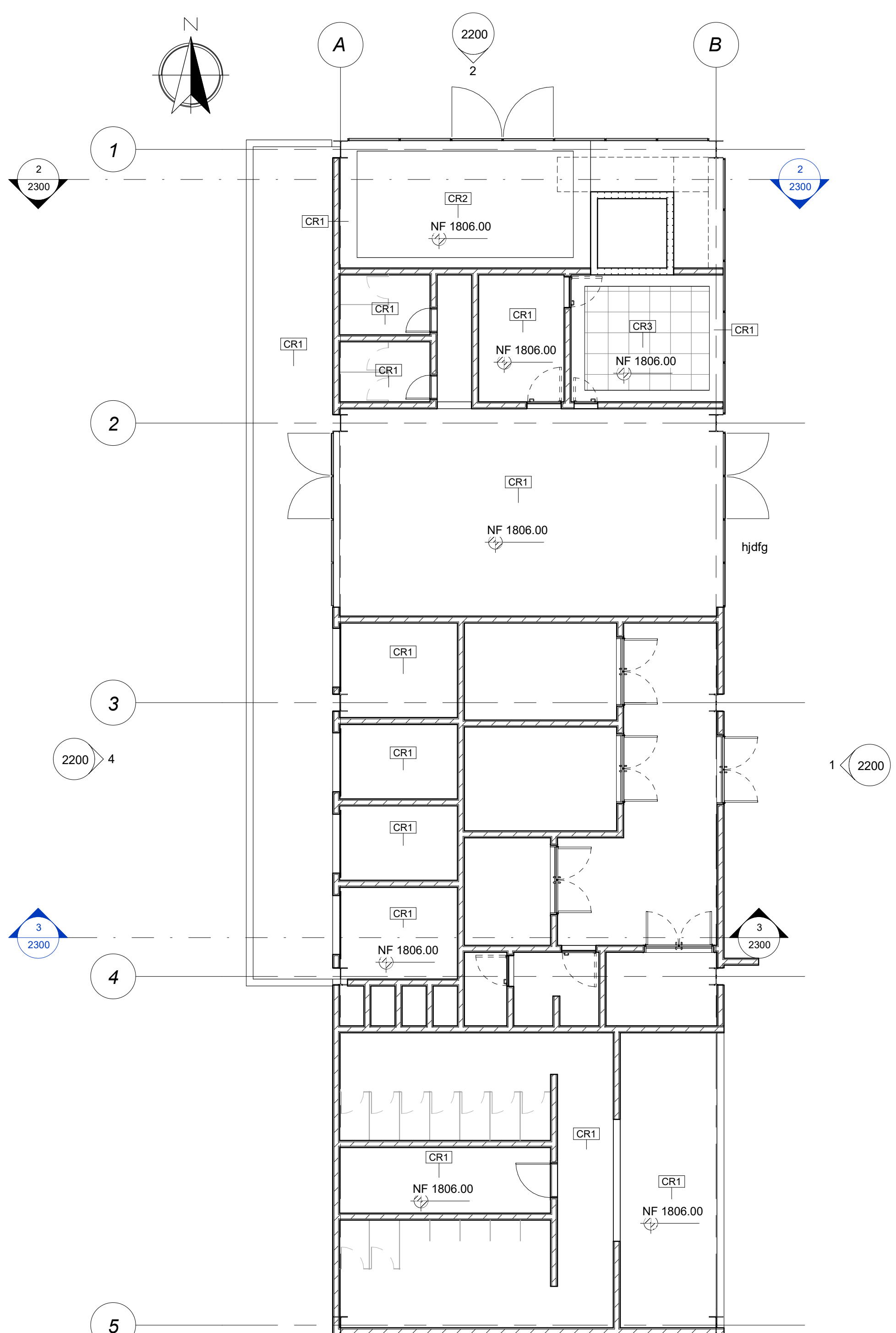
ACABADOS PISOS PISO -1		
Tipo	Nota clave	Área
SL_AZULEJO	PI4	102.60 m ²
SL_BASE_30cm	PI8	3.54 m ²
SL_PORCELANATO	PI1	25.69 m ²
SL_TECNICO	PI3	80.59 m ²
SL_VINILO_TRAFICO_PESADO	PI2	249.00 m ²

CANTIDADES MATERIALES CIELORRASOS -1			
Familia y tipo	Material: Nota clave	Material: Nombre	Material: Área
Techo compuesto: TH_LISO_DRIWALL	CR1	<varia>	560.84 m ²
Techo compuesto: TH_LISO_TEXTIL	CR2	New Slatted Ceiling	19.21 m ²
Techo compuesto: TH_RETICULA_60X60	CR3	Mineral-Armstrong_Ceilings-BP1201M4G-Newton-Board-600x600mm	21.60 m ²

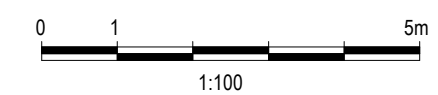


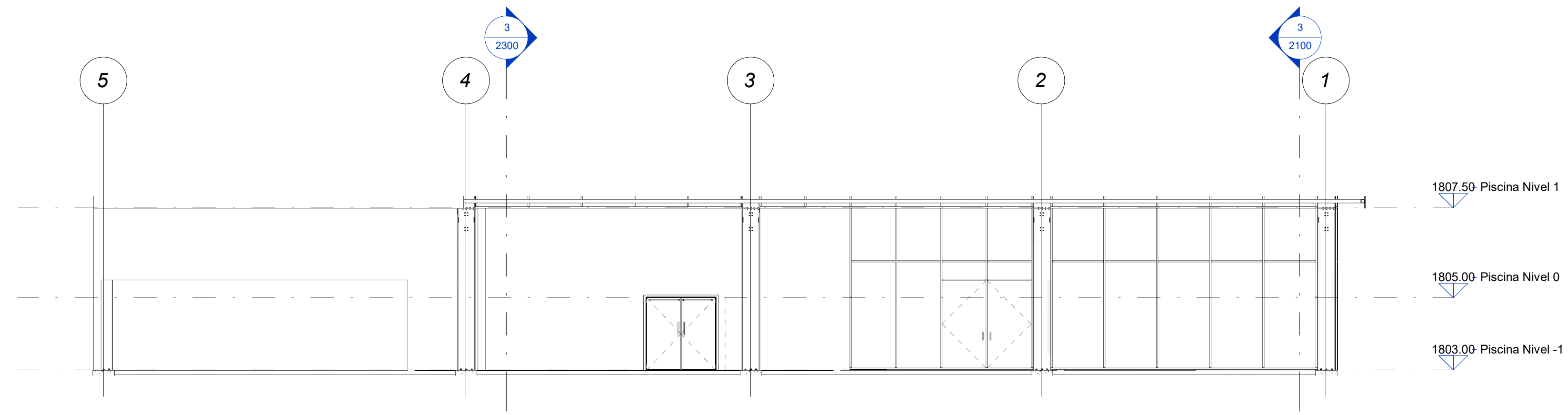
1 Acabados Muros Nivel -1
1 : 100

Leyenda de nota clave	
Codigo	Texto de nota clave
CR1	CIELO RASO DRYWALL
CR2	CIELO RASO TEXTIL
CR3	CIELO RASO RETICULA 60*60
MU1	MURO BLOQUE + MORTERO + ESTUCO + PINTURA - 2 CARAS - 20CM
MU2	MURO BLOQUE + MORTERO + AZULEJO - 20CM
MU3	MURO BLOQUE + MORTERO + AZULEJO - 2 CARAS - 20CM
MU4	MURO BLOQUE MACIZO + MORTERO + ESTUCO + PINTURA - 10CM
MU6	
PI1	PISO PORCELANATO
PI2	PISO VINILO TRAFICO PESADO
PI3	PISO TÁCNICO
PI4	PISO AZULEJO

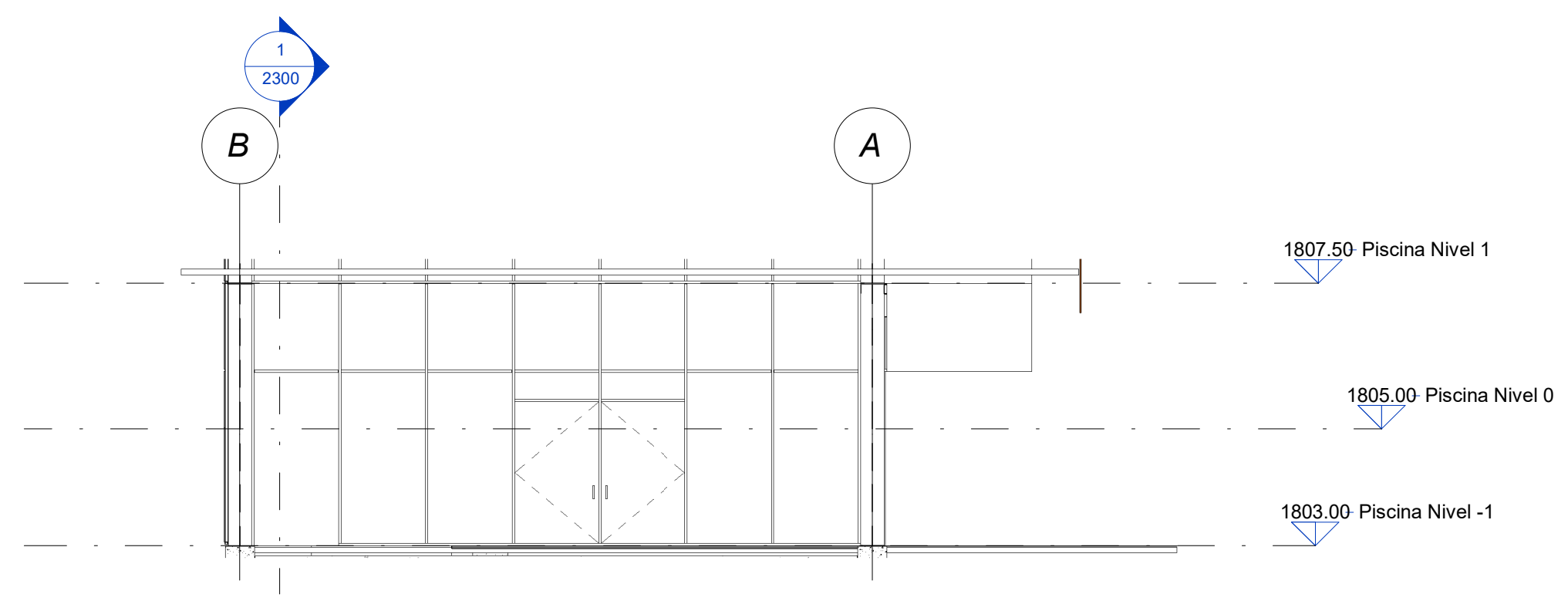


3 Acabados Cielorrasos Nivel -1
1 : 100

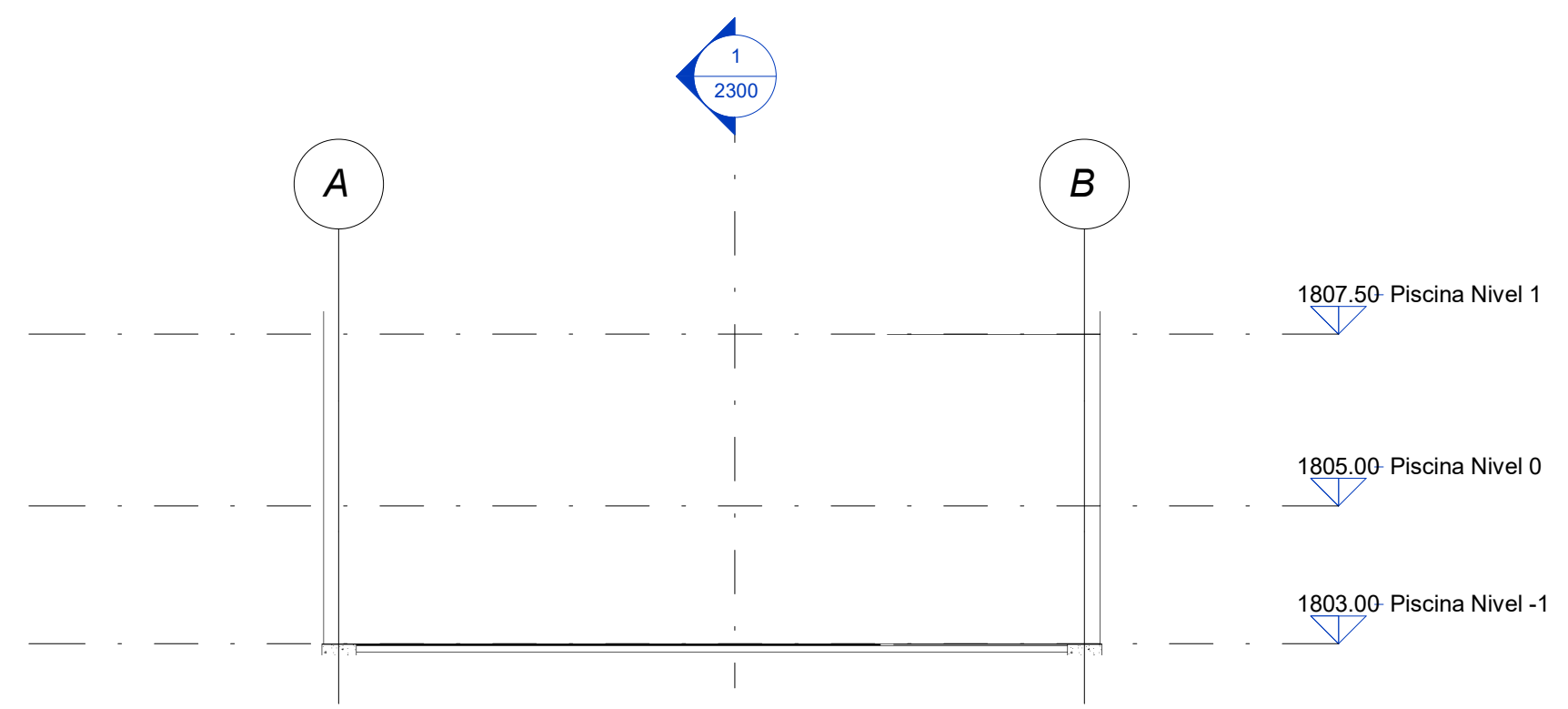




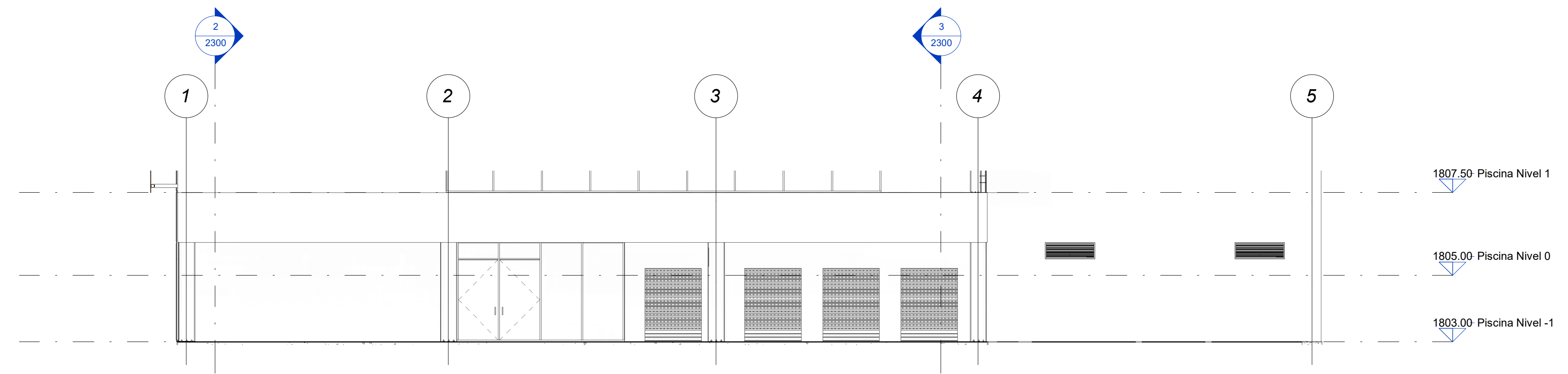
1 Alzado Lat. Izquierda Nivel -1
 1 : 100



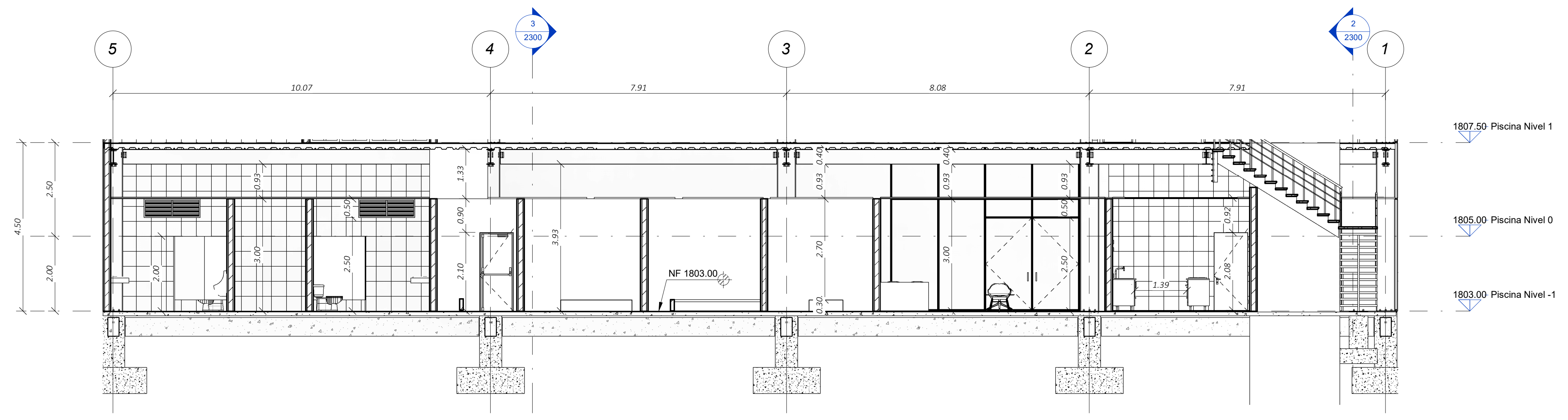
2 Alzado Frontal Nivel -1
 1 : 100



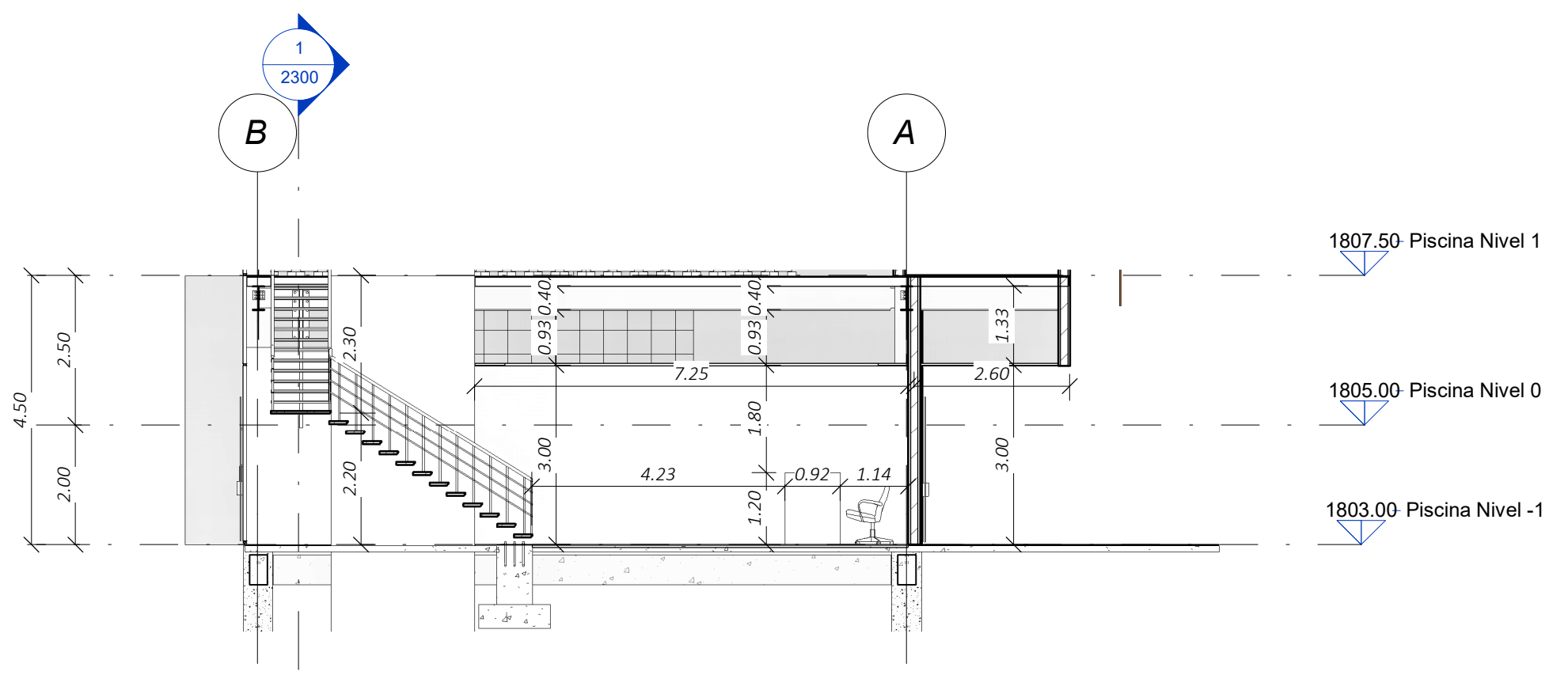
3 Alzado Posterior Nivel -1
 1 : 100



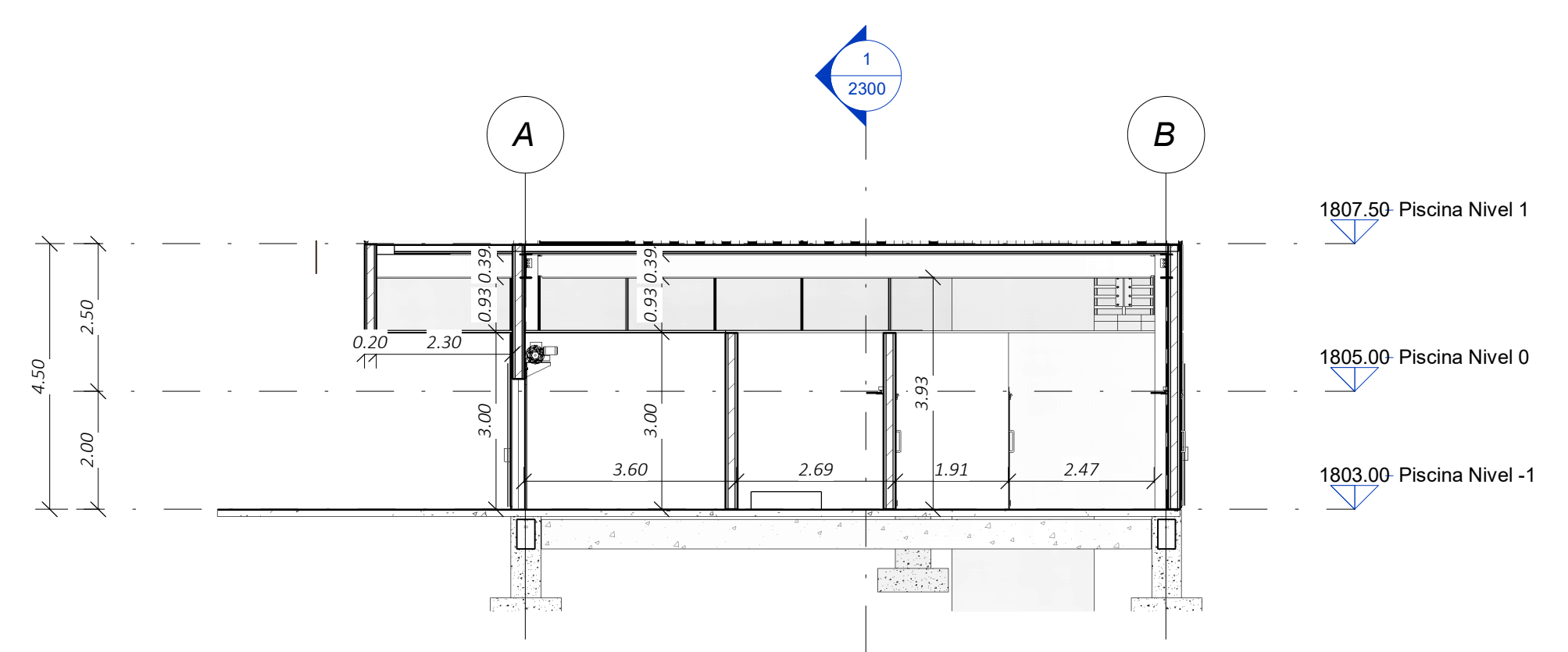
4 Alzado Lat. derecha Nivel -1
 1 : 100



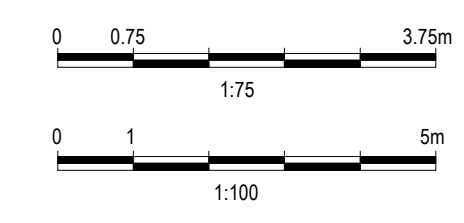
1 Sección Longitudinal
 1 : 75

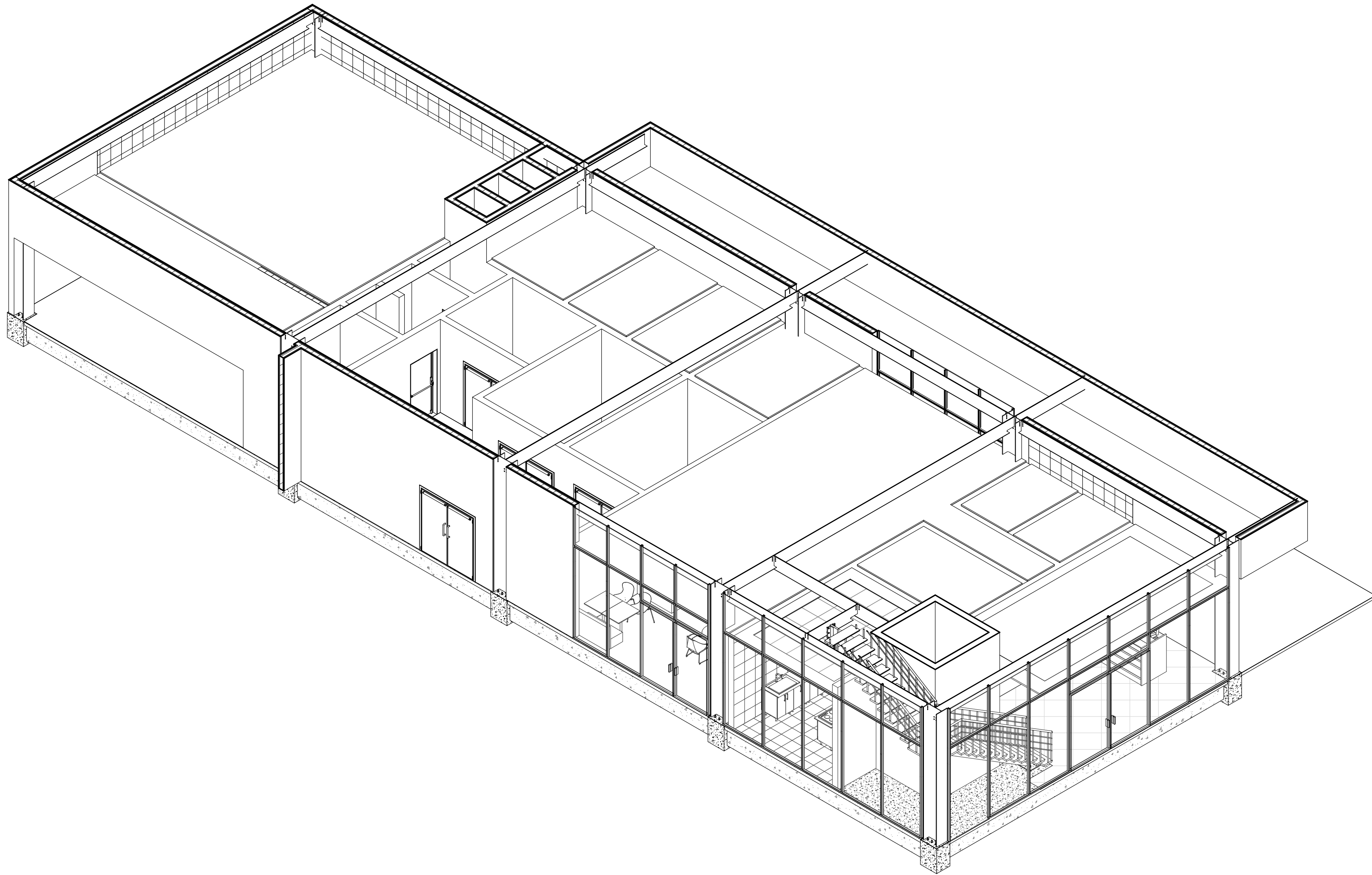


2 Sección Transversal A-A
 1 : 100



3 Sección Transversal B-B
 1 : 100





1 Isométrico Piso -1
Sin Escala

TITULO DEL PROYECTO:
COMPLEJO DEPORTIVO LA COLINA
BOGOTÁ 2025

CONVENCIONES:

Isométrico Nivel -1

OBSERVACIONES:

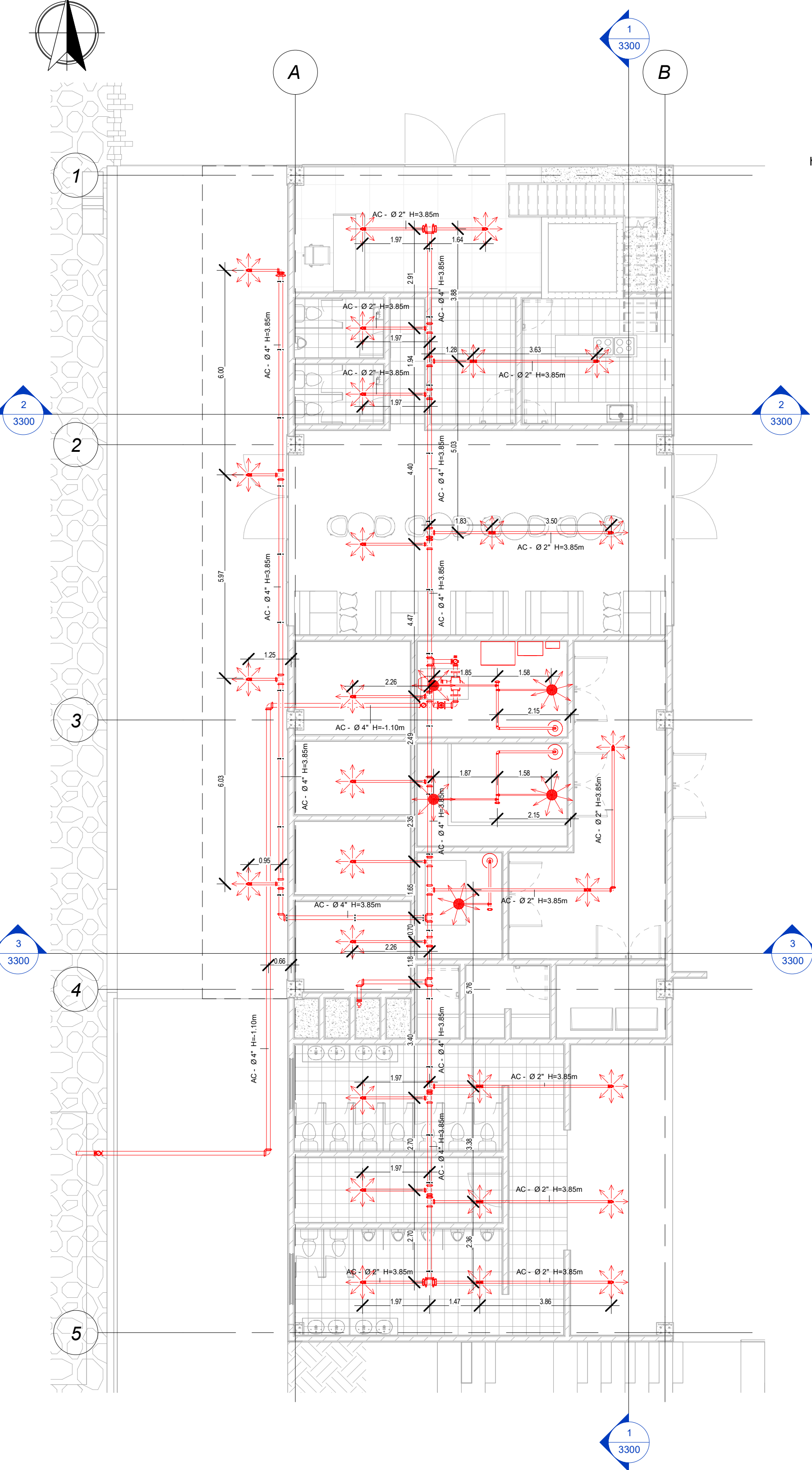
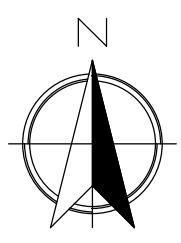
CURSO:
DIPLOMADO OPEN BIM

REVISÓ:
Arq. Alberto Nope

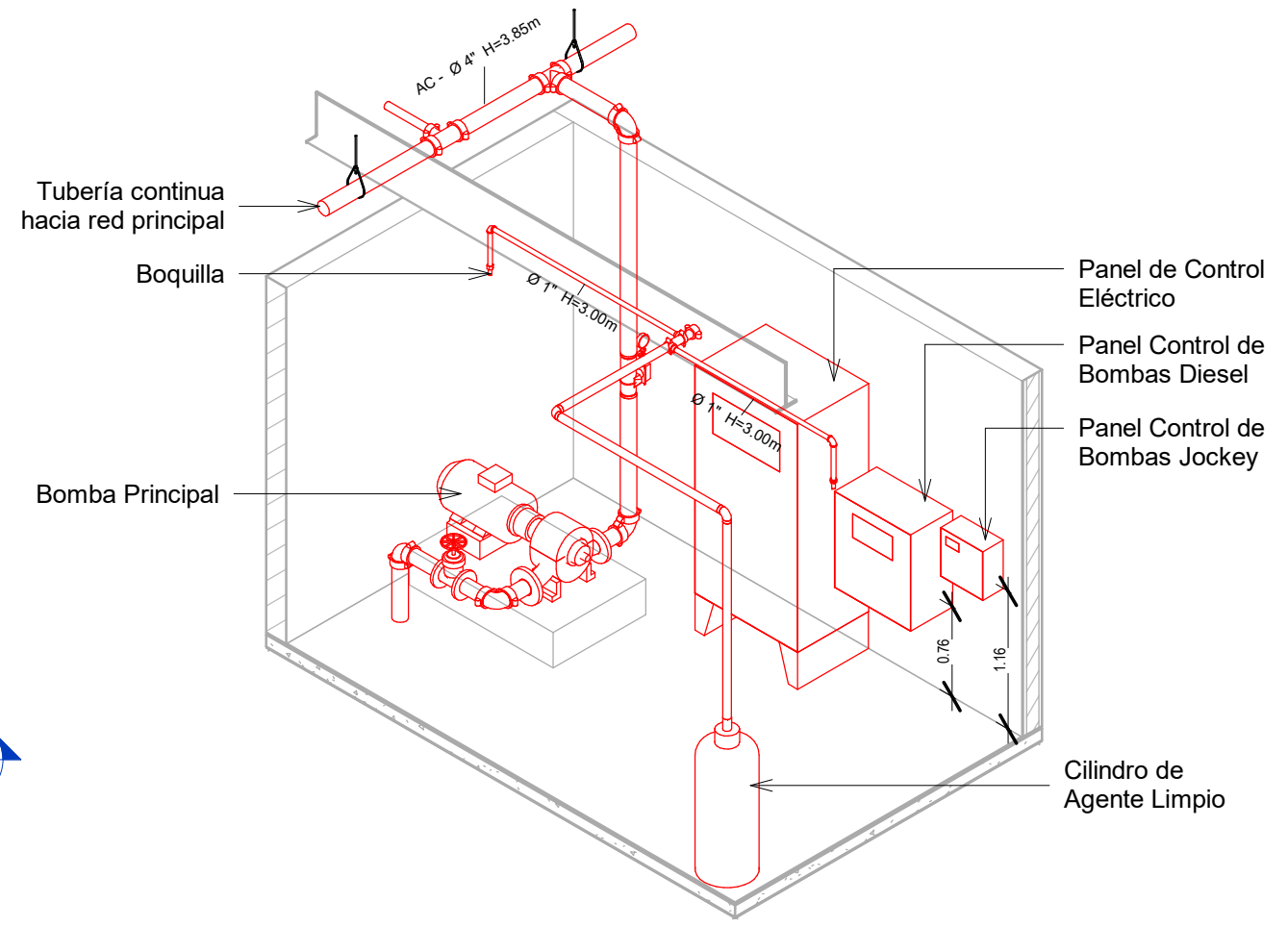
DISEÑO:
Diseñador

FECHA:
8 Noviembre de 2025

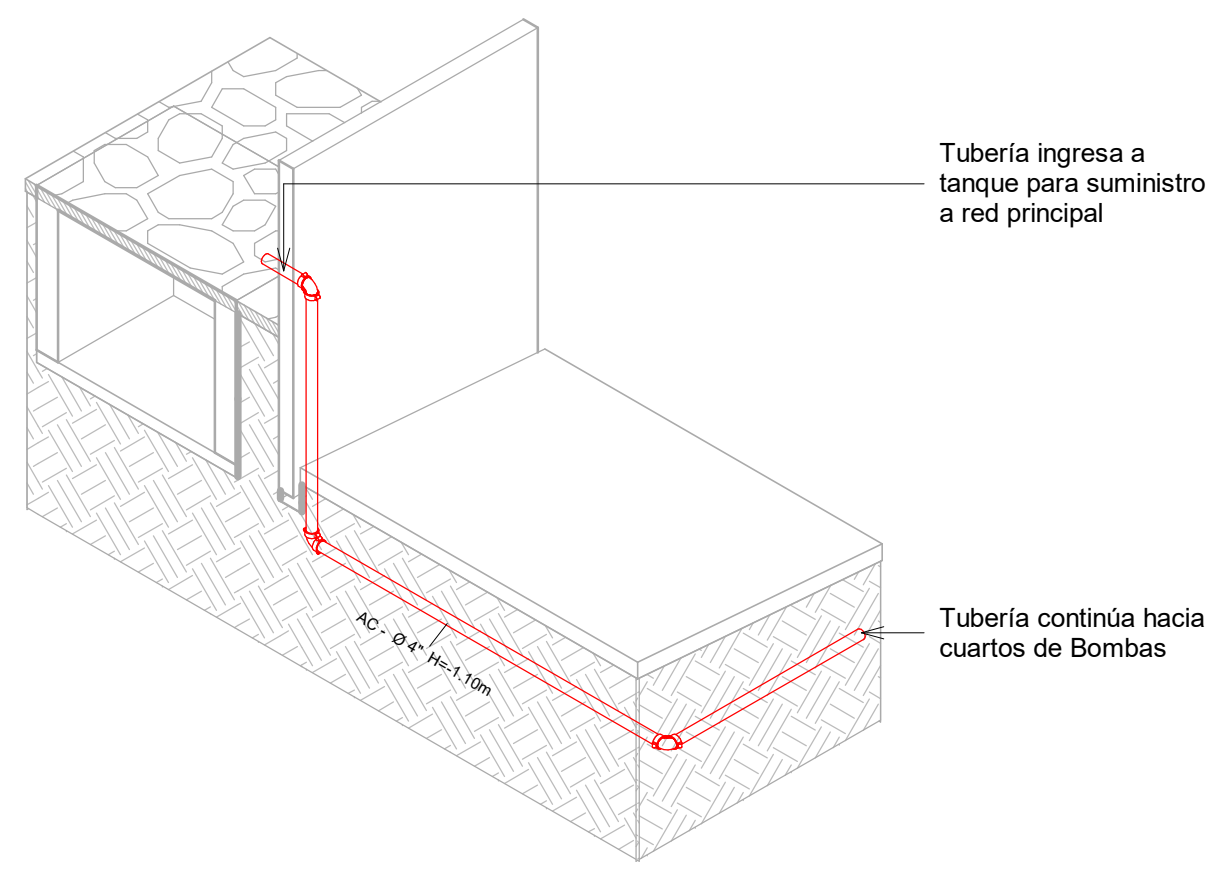
ESCALA:



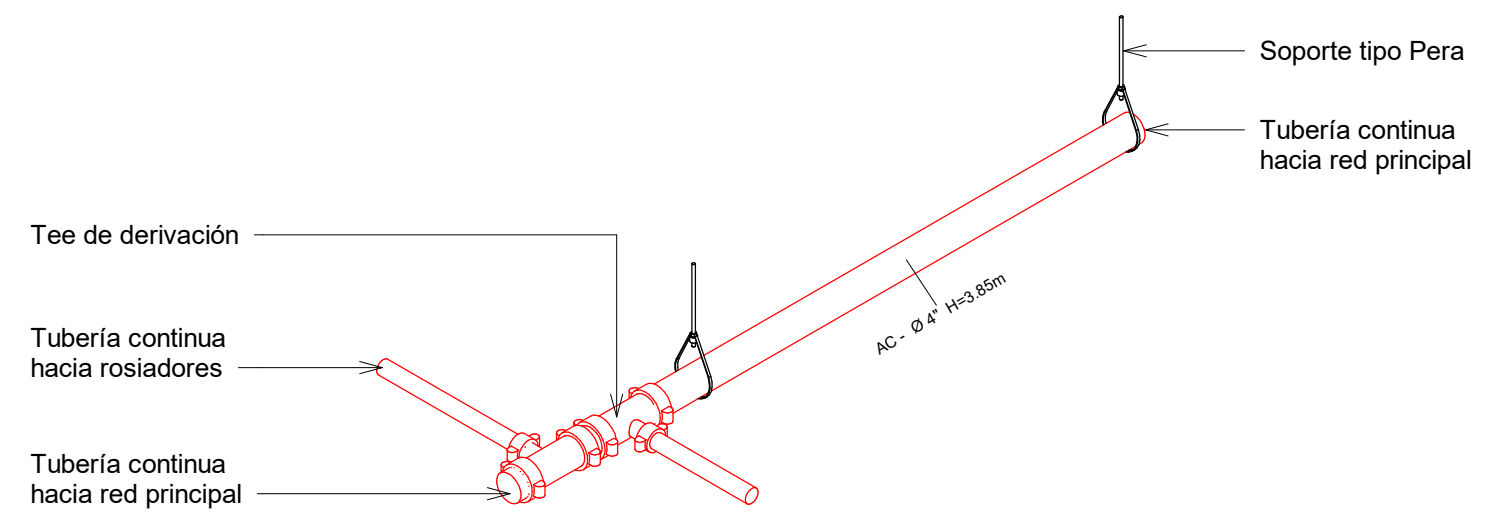
1 Protección Contra Incendios Nivel -1
1 : 100



2 Isométrico Cuarto de Bombas
Sin Escala



3 Isométrico Ingreso Tanque PCI
Sin Escala



4 Detalle Soporte Tubería
Sin Escala

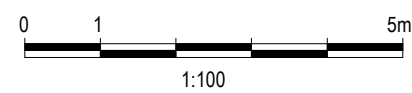


Tabla de planificación de rociadores	
Familia y tipo	Recuento
RCI_SPRINKLER: Sprinkler	30
VSH Nozzle 1230: BOQUILLA 360°	5

Tabla de planificación de tuberías		
Familia y tipo	Diámetro	Longitud
Tipos de tubería: Victaulic-FIRE MECH-TEE	1/2"	0.58
Tipos de tubería: Victaulic-FIRE MECH-TEE	1"	9.00
Tipos de tubería: ACERO AL CARBÓN	2"	92.28
Tipos de tubería: ACERO AL CARBÓN	4"	94.66

Tabla de planificación de uniones de tubería		
Familia y tipo	Tamaño	Recuento
Victaulic-FP-Grooved Coupling1: Standard 2		156
Victaulic-Grooved Coupling OGS-AGS: Standard		10
Threaded - Elbow - MI - Class 150: Standard	1"ø-1"ø	5
Threaded - Coupling Concentric Reducing - MI - Class 150: Standard	1"ø-1/2"ø	3
Victaulic-FP-Mechanical-T Outlet Style 922: Standard	2 1/2"ø-1"ø	1
Victaulic-FP-Mechanical-T Outlet Style 922: Standard	2"ø-1"ø	4
Codo_Acero_Carbon: Standard	2"ø-2"ø	24
Victaulic-FP-Elbow No 001-003: Standard	2"ø-2"ø	5
Victaulic-FP-FireLock EZ Rigid Coupling Style 009N: Standard	2"ø-2"ø	4
Tee_Acero_Carbon: Standard	2"ø-2"ø-2"ø	6
Reductor_Acero_Carbon: Standard	4"ø-2"ø	5
Codo_Acero_Carbon: Standard	4"ø-4"ø	12
Tee_Acero_Carbon: Standard	4"ø-4"ø-2"ø	17
Tee_Acero_Carbon: Standard	4"ø-4"ø-4"ø	5

PLANO N.º: 3100

DE: 1

1

FACULTAD DE ARQUITECTURA

TITULO DEL PROYECTO:

COMPLEJO DEPORTIVO LA COLINA

BOGOTÁ 2025

CONVENCIONES:

Protección contra incendios Nivel -1

OBSERVACIONES:

CURSO:

DIPLOMADO OPEN BIM

REVISÓ:

Arq. Alberto Nope

DISEÑO:

Romero B.

FECHA:

8 Noviembre de 2025

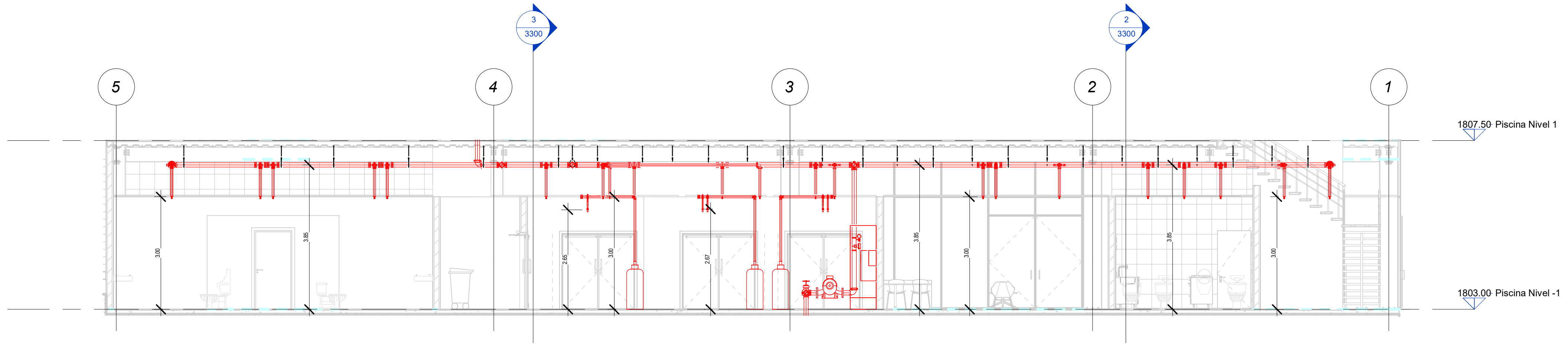
ESCALA:

1 : 100

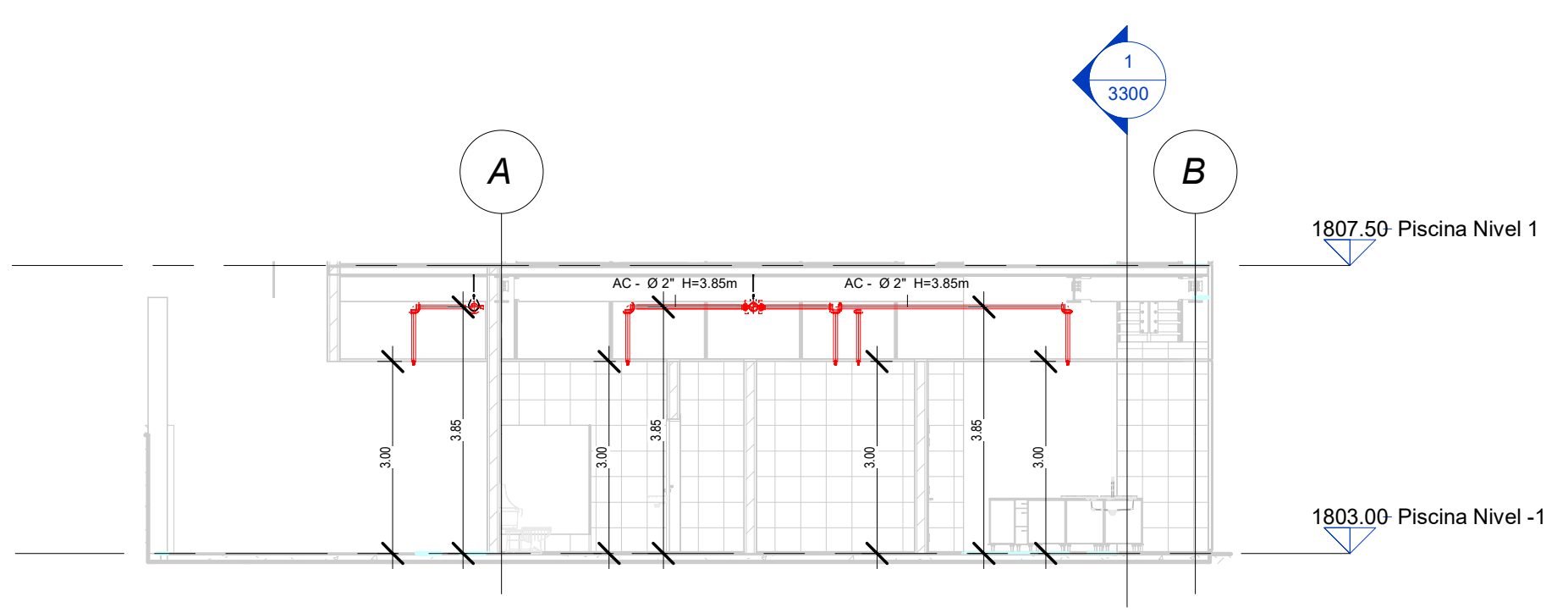
PLANO N.º: 3100

PLANCHA N.º: 1

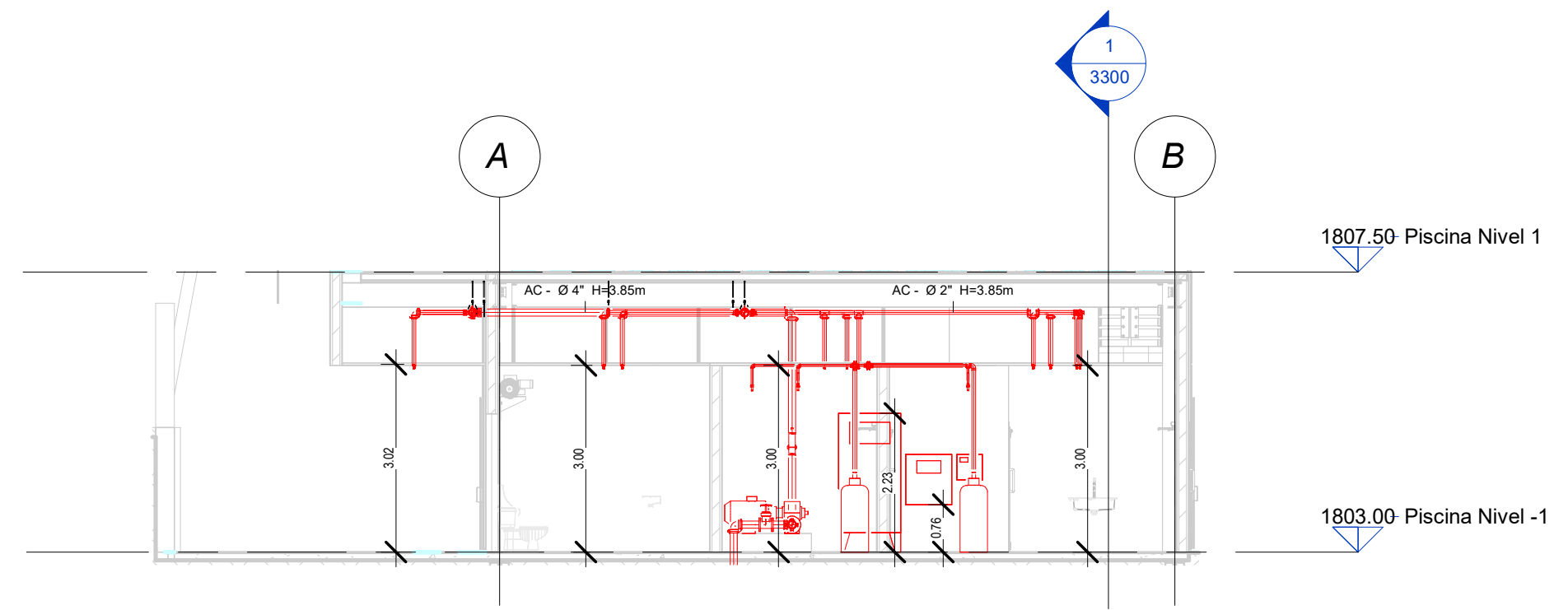
DE: 1



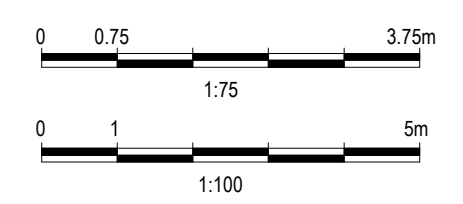
1 Sección Longitudinal Nivel -1
 1 : 75

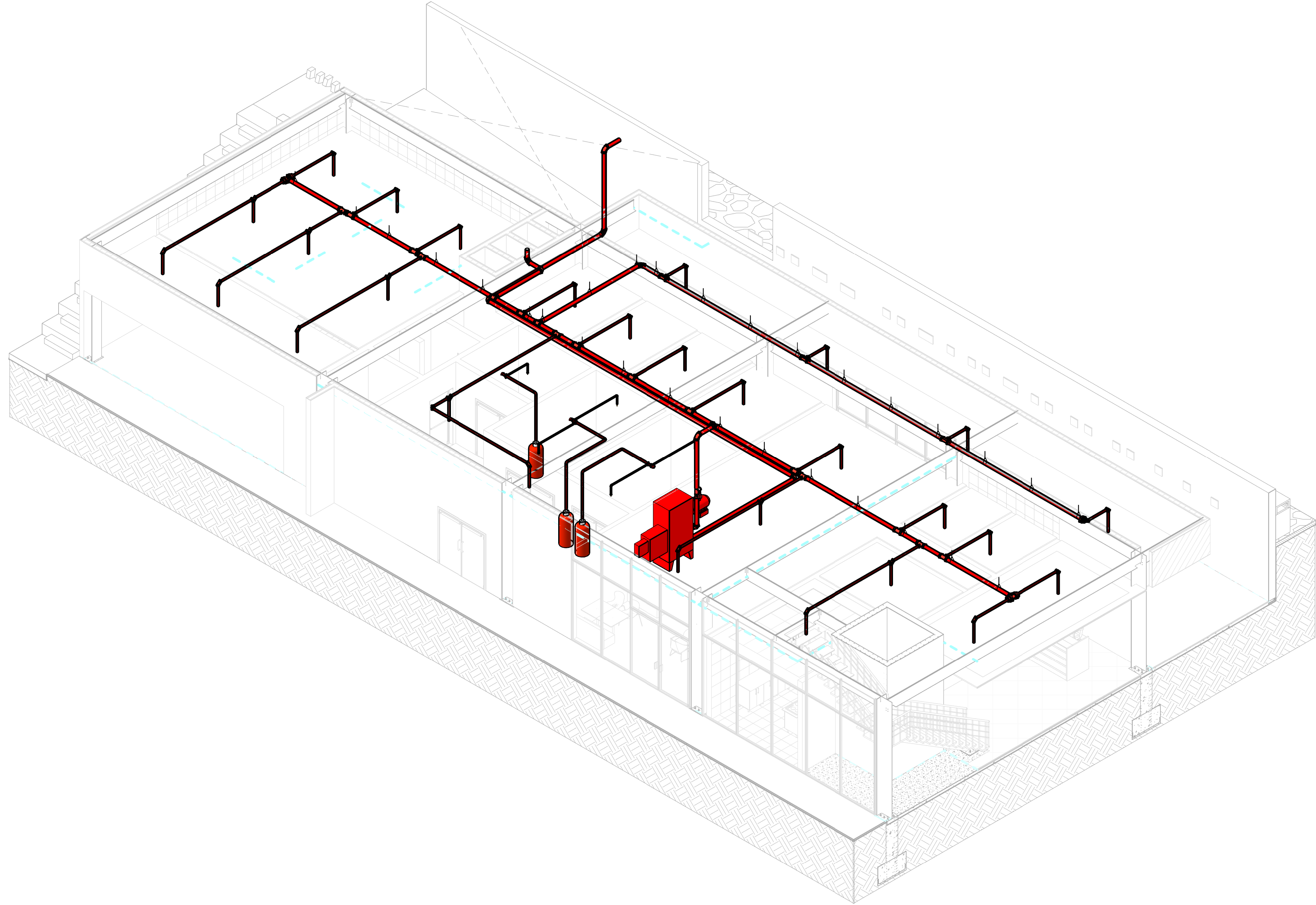


2 Sección Transversal A-A
 1 : 100

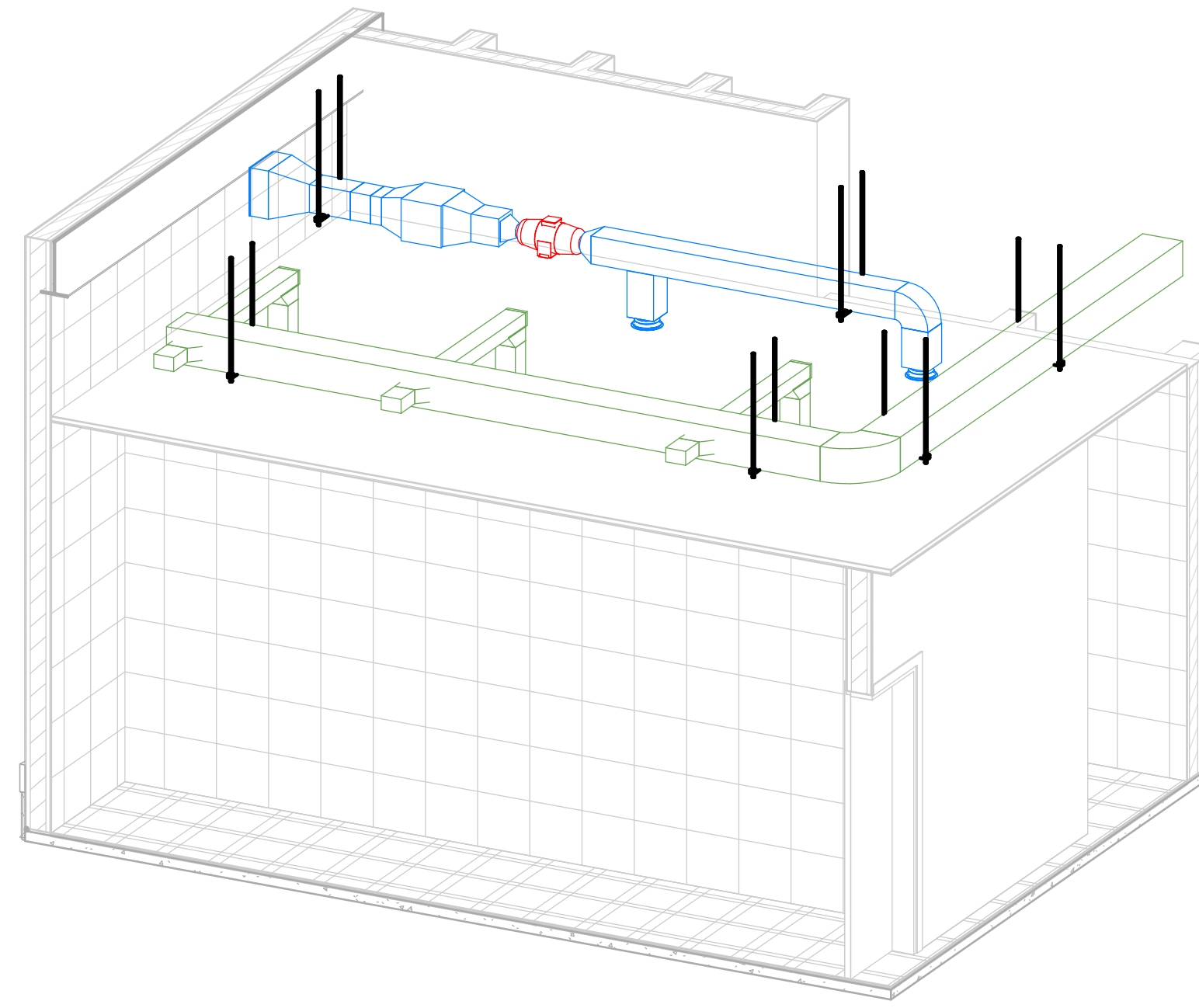
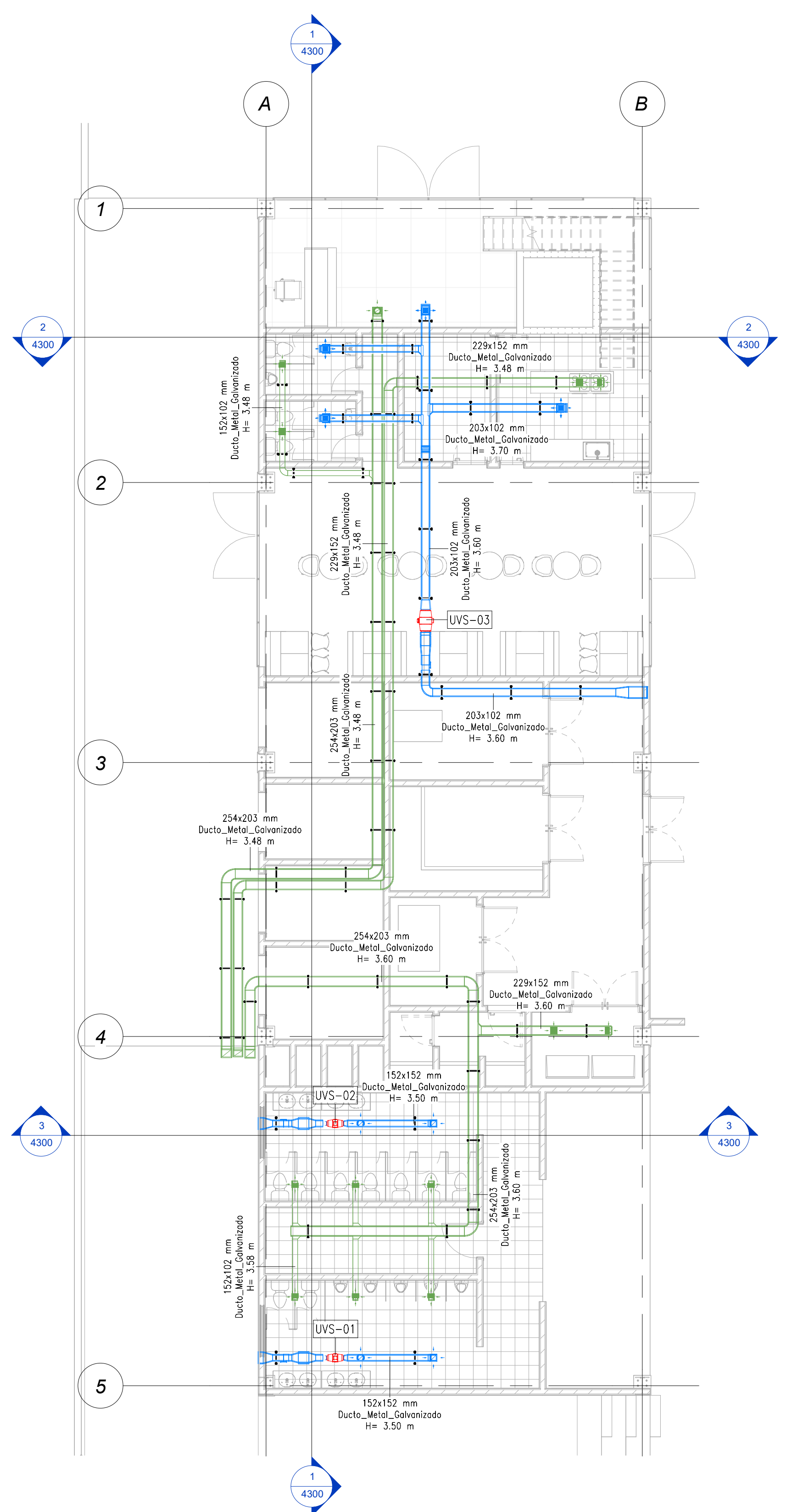


3 Sección Transversal B-B
 1 : 100





1 Isométrico Nivel -1
Sin Escala



2 Detalle Conexión Sistema Sin Escala

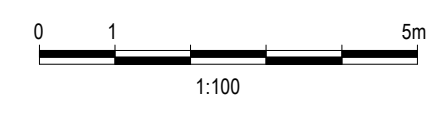
CANTIDAD TERMINALES DE AIRE PISO -1		
Familia y tipo	Tamaño	Recuento
EXH_L-RA-OB: R.E.	152x152	12
SUP_L-AV-OB: 4 D.S.	152x152	4
EXT_L-D1000: R.E. 6"	152ø	5
SUP_L-OL-4: R.S.	300x300	1

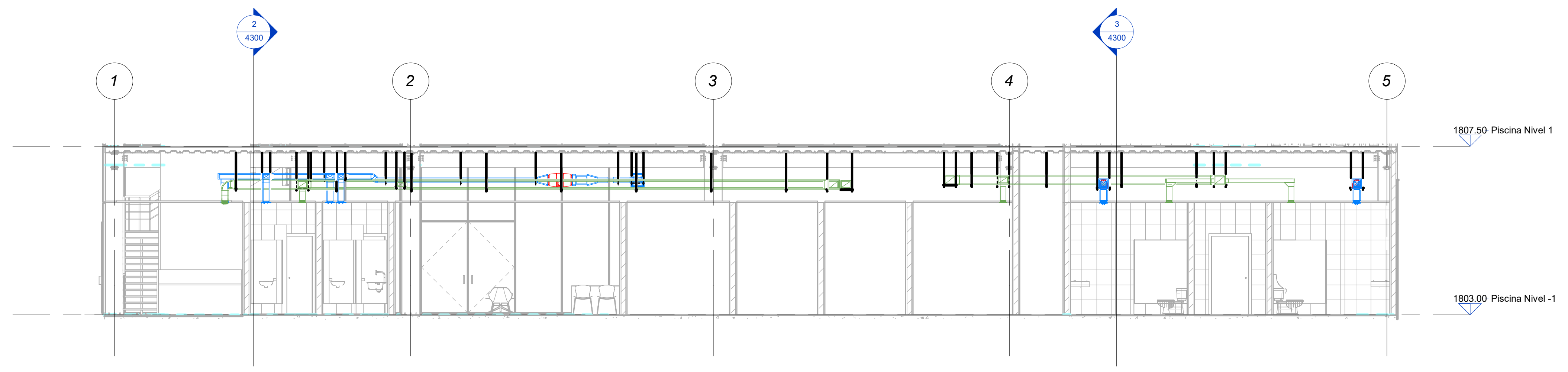
CANTIDADES ACCESORIOS PISO -1		
Familia y tipo	Tamaño	Recuento
Balancing Damper - Rectangular: Standard	152x152-152x152	2
Balancing Damper - Rectangular: Standard	203x102-203x102	1
Filter - Panel: Flat_10	254x254-254x254	3

CANTIDADES DUCTOS PISO -1			
Familia y tipo	Altura	Anchura	Longitud
Conducto rectangular: Ducto_Metal_Galvanizado	102	152	19.91
Conducto rectangular: Ducto_Metal_Galvanizado	102	203	18.17
Conducto rectangular: Ducto_Metal_Galvanizado	152	152	14.01
Conducto rectangular: Ducto_Metal_Galvanizado	152	229	45.95
Conducto rectangular: Ducto_Metal_Galvanizado	203	254	70.66
Conducto rectangular: Ducto_Metal_Galvanizado	254	254	0.08
Conducto rectangular: Ducto_Metal_Galvanizado	300	300	0.80

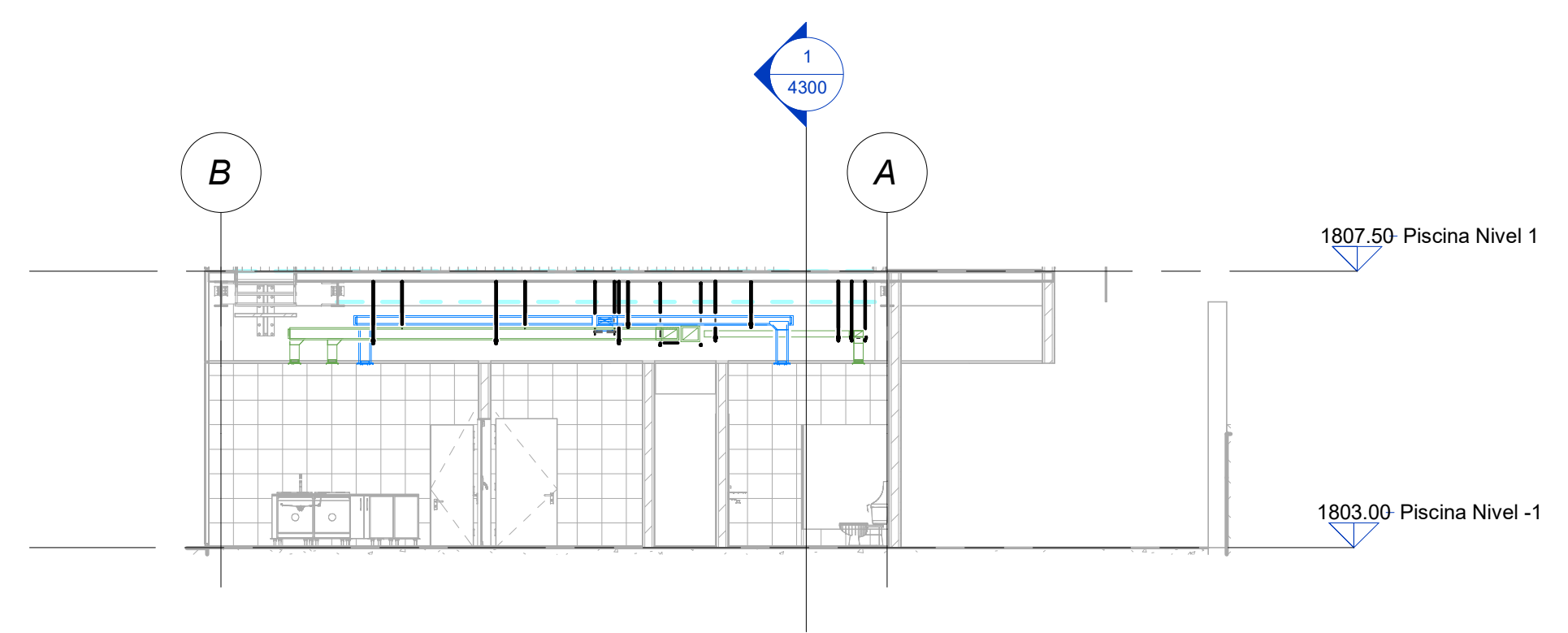
CANTIDADES UNIONES DE DUCTO PISO -1		
Familia y tipo	Tamaño	Recuento
Rectangular Elbow - Radius: 1 W	102x203-102x203	2
Rectangular Endcap: Standard	152x102	9
Rectangular Elbow - Radius: 1 W	152x102-152x102	1
Smacna Rectangular Tap - Beveled: Standard	152x102-152x102	9
Rectangular to Round Transition - Angle: 30 Degree	152x152-98ø	4
Rectangular Elbow - Radius: 1 W	152x152-152x152	2
Rectangular Transition - Angle: 30 Degree	152x152-152x152	6
Smacna Rectangular Tap - Beveled: Standard	152x152-152x152	16
Rectangular to Round Transition - Angle: 30 Degree	152x152-152ø	2
Rectangular Elbow - Radius: 1 W	152x229-152x229	3
Rectangular Endcap: Standard	203x102	2
Rectangular Elbow - Radius: 1 W	203x102-203x102	1
Smacna Rectangular Tap - Beveled: Standard	203x102-203x102	1
Rectangular Elbow - Radius: 1 W	203x254-203x254	4
Rectangular Endcap: Standard	229x152	2
Rectangular to Round Transition - Angle: 30 Degree	229x152-152ø	1
Rectangular Elbow - Radius: 1 W	229x152-229x152	3
Smacna Rectangular Tap - Beveled: Standard	229x152-229x152	1
Rectangular to Round Transition - Angle: 30 Degree	248ø-203x102	1
Rectangular Transition - Angle: 30 Degree	254x203-229x152	1
Rectangular Elbow - Radius: 1 W	254x203-254x203	5
Rectangular Transition - Angle: 60 Degree	254x203-254x203	1
Rectangular Transition - Angle: 30 Degree	254x254-152x152	4
Rectangular Transition - Angle: 30 Degree	254x254-203x102	1
Rectangular to Round Transition - Angle: 30 Degree	254x254-248ø	1
Rectangular Transition - Angle: 30 Degree	300x300-102x203	1
Rectangular Transition - Angle: 30 Degree	300x300-152x152	2

1 HVAC Nivel -1
 1 : 100

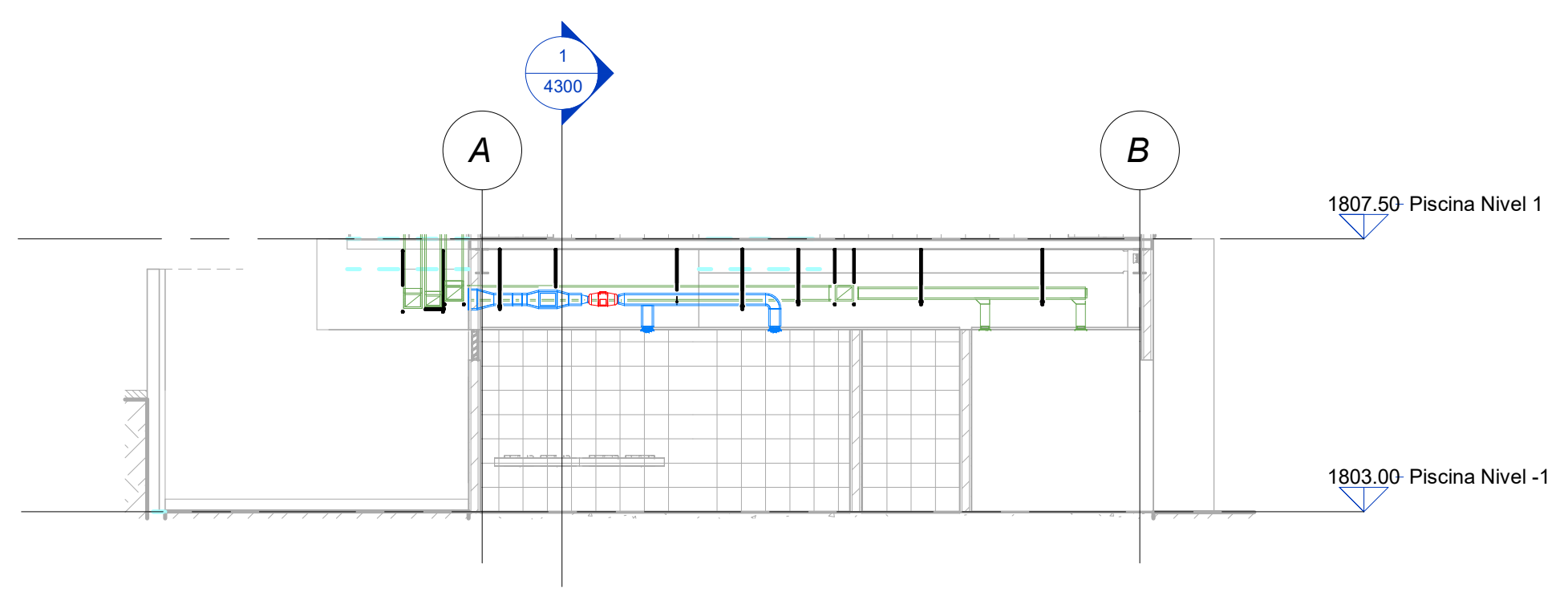




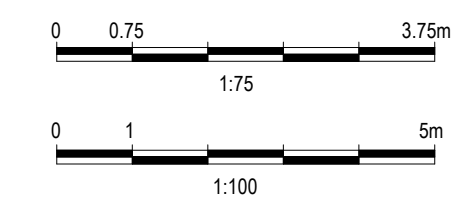
1 Sección Longitudinal Nivel -1
 1 : 75

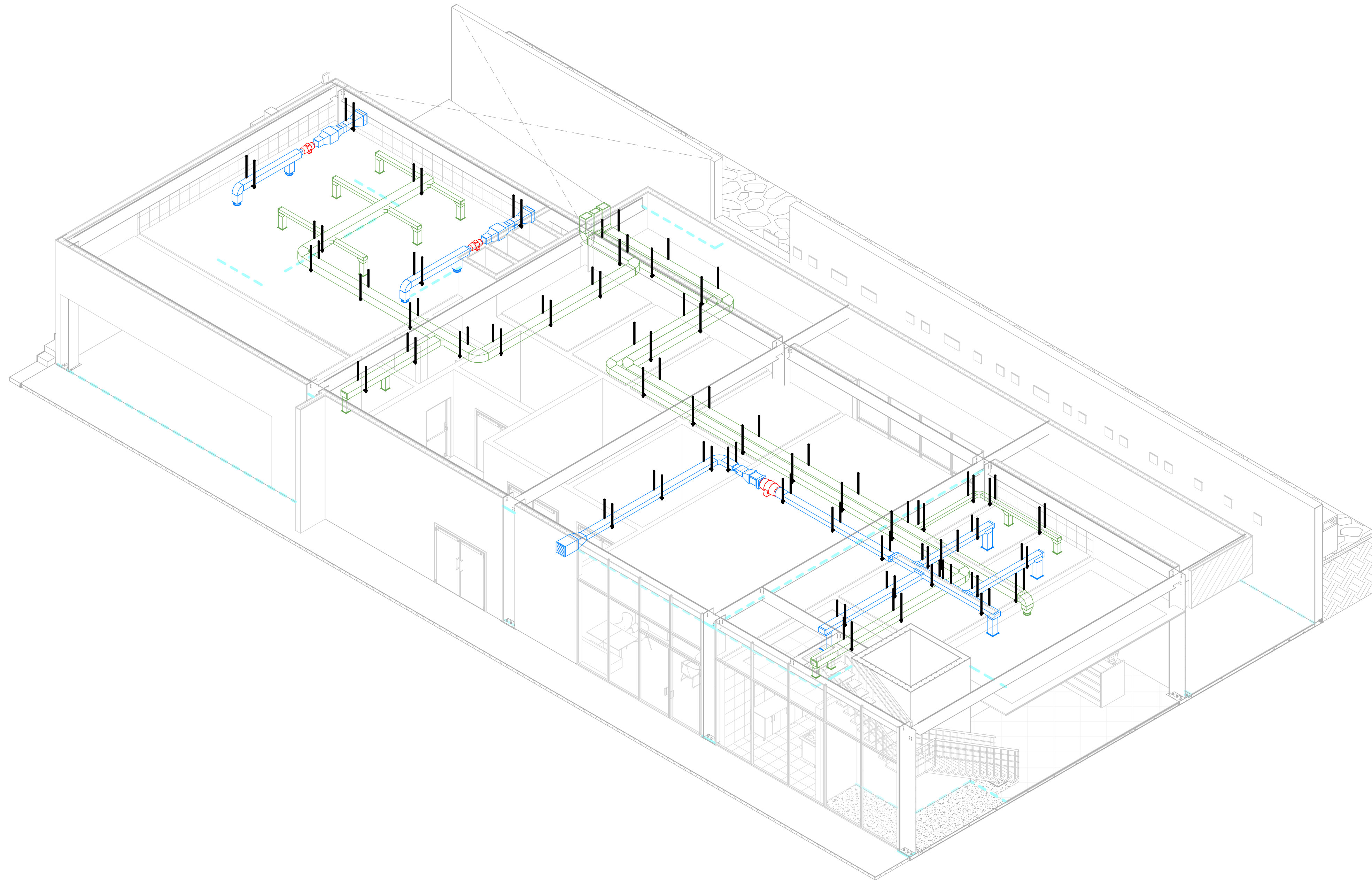


2 Sección Transversal A-A
 1 : 100



3 Sección Transversal B-B
 1 : 100





1 Isométrico Nivel -1
Sin Escala

TITULO DEL PROYECTO:
COMPLEJO DEPORTIVO LA COLINA
BOGOTÁ 2025

CONVENCIONES:

Isométrico HVAC
Nivel -1

OBSERVACIONES:

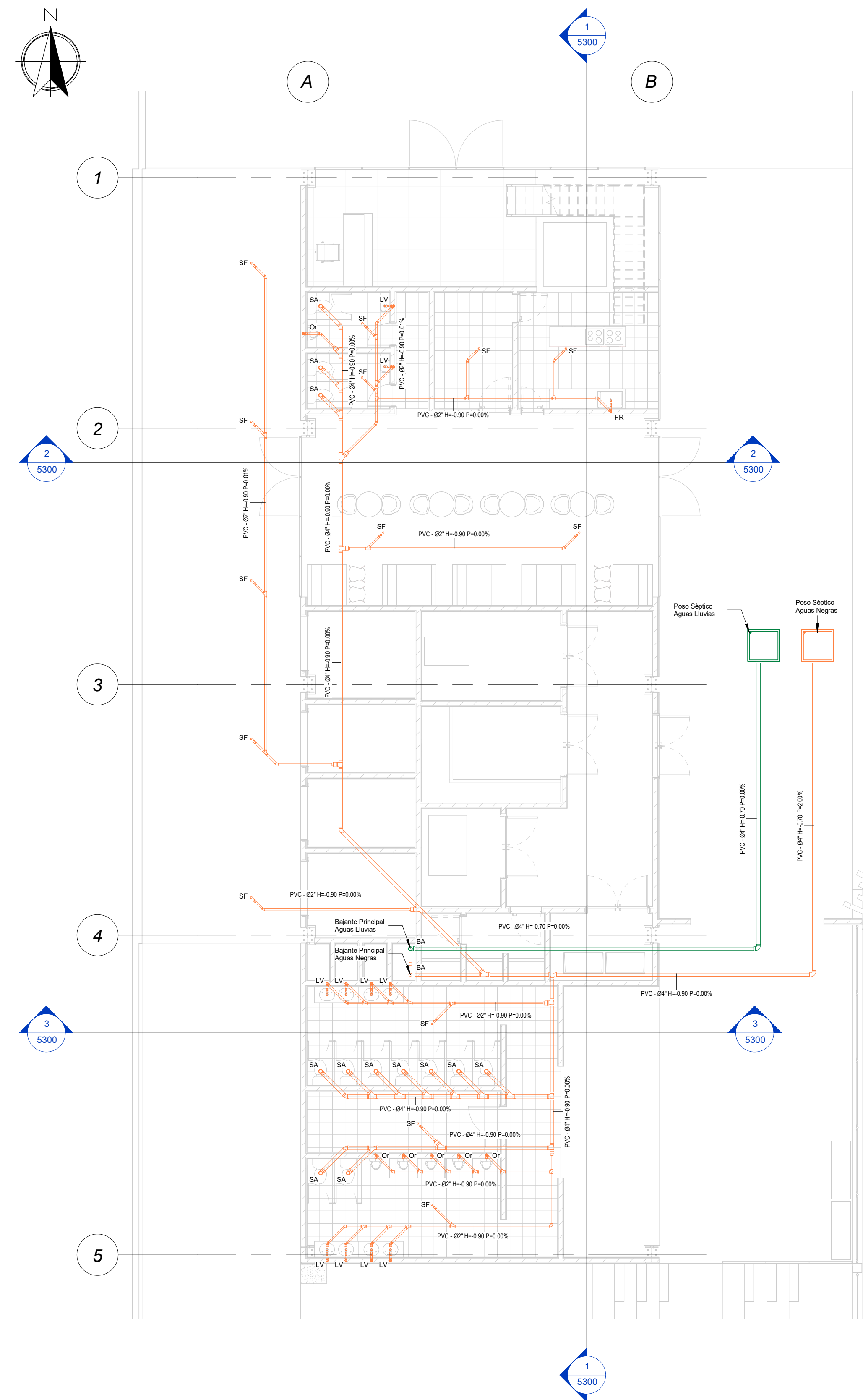
CURSO:
DIPLOMADO OPEN BIM

REVISÓ:
Arq. Alberto Nope

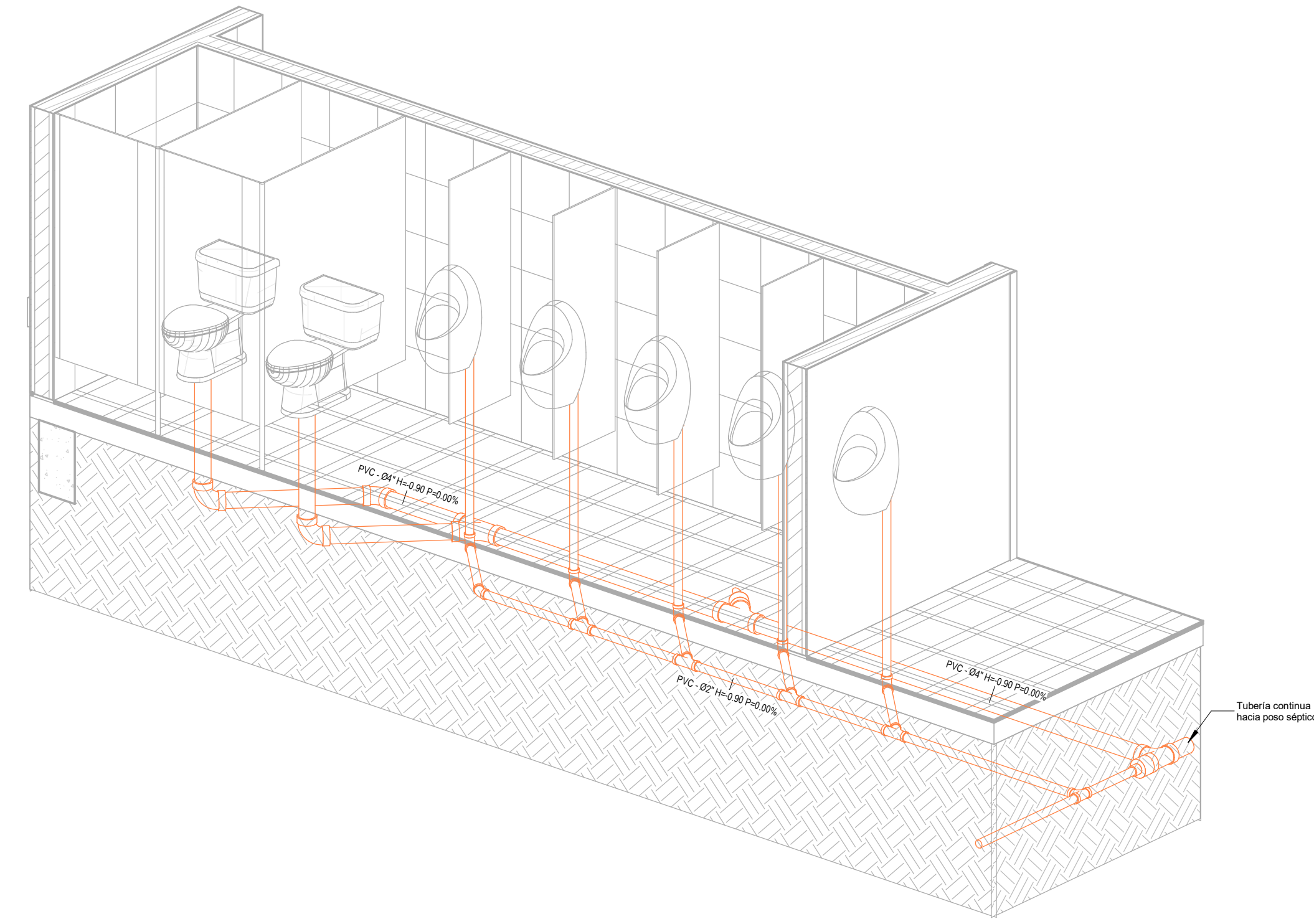
DISEÑO:
Romero B.

FECHA:
8 Noviembre de 2025

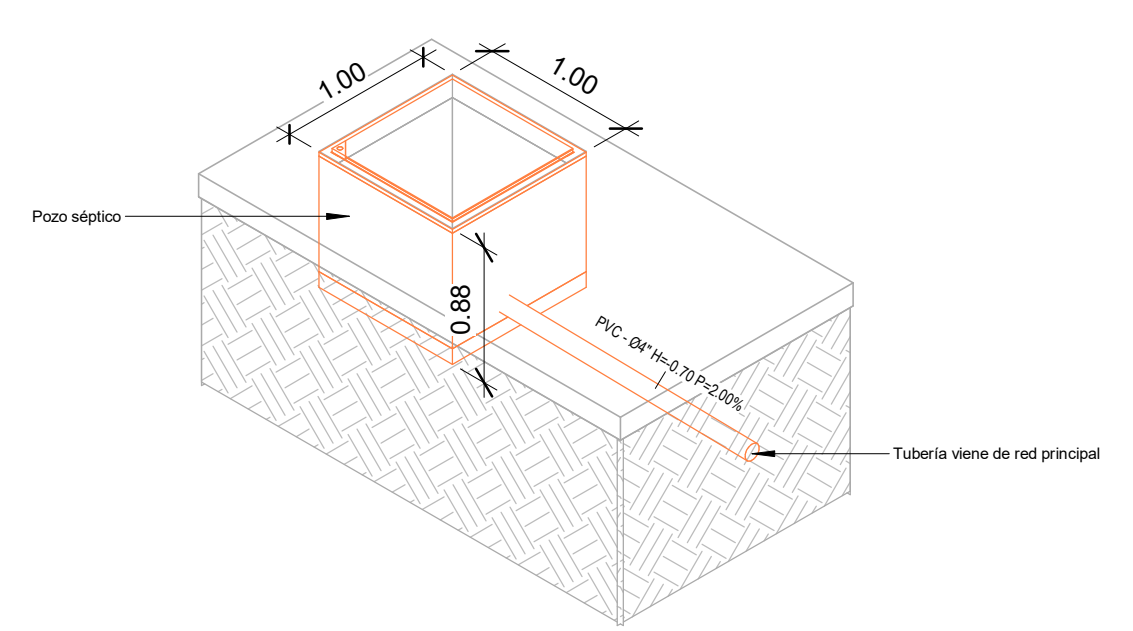
ESCALA:



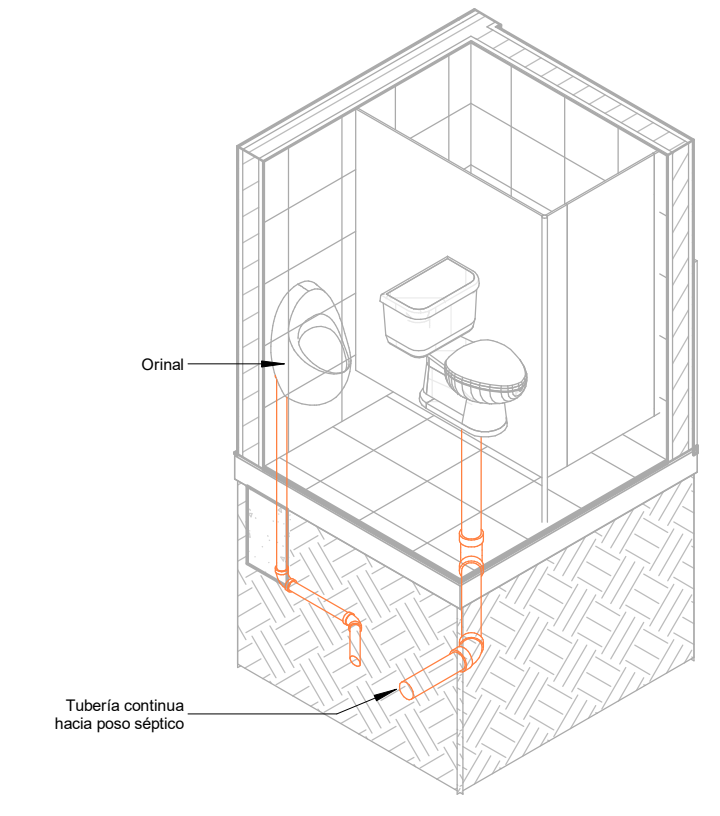
1 Sanitario Nivel -1
 1 : 100



4 Isométrico Conexión Aparatos Sanitarios
 Sin Escala



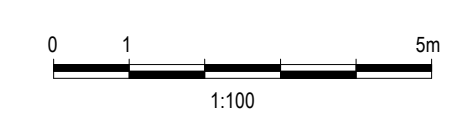
2 Isométrico Pozo Séptico
 Sin Escala

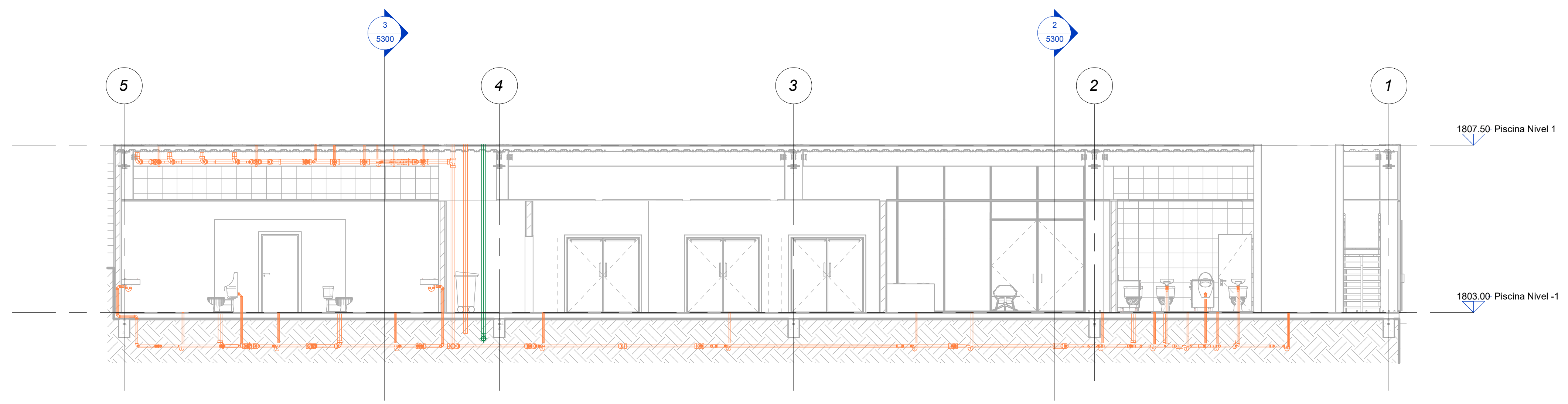


3 Conexión Aparatos Sanitarios
 Sin Escala

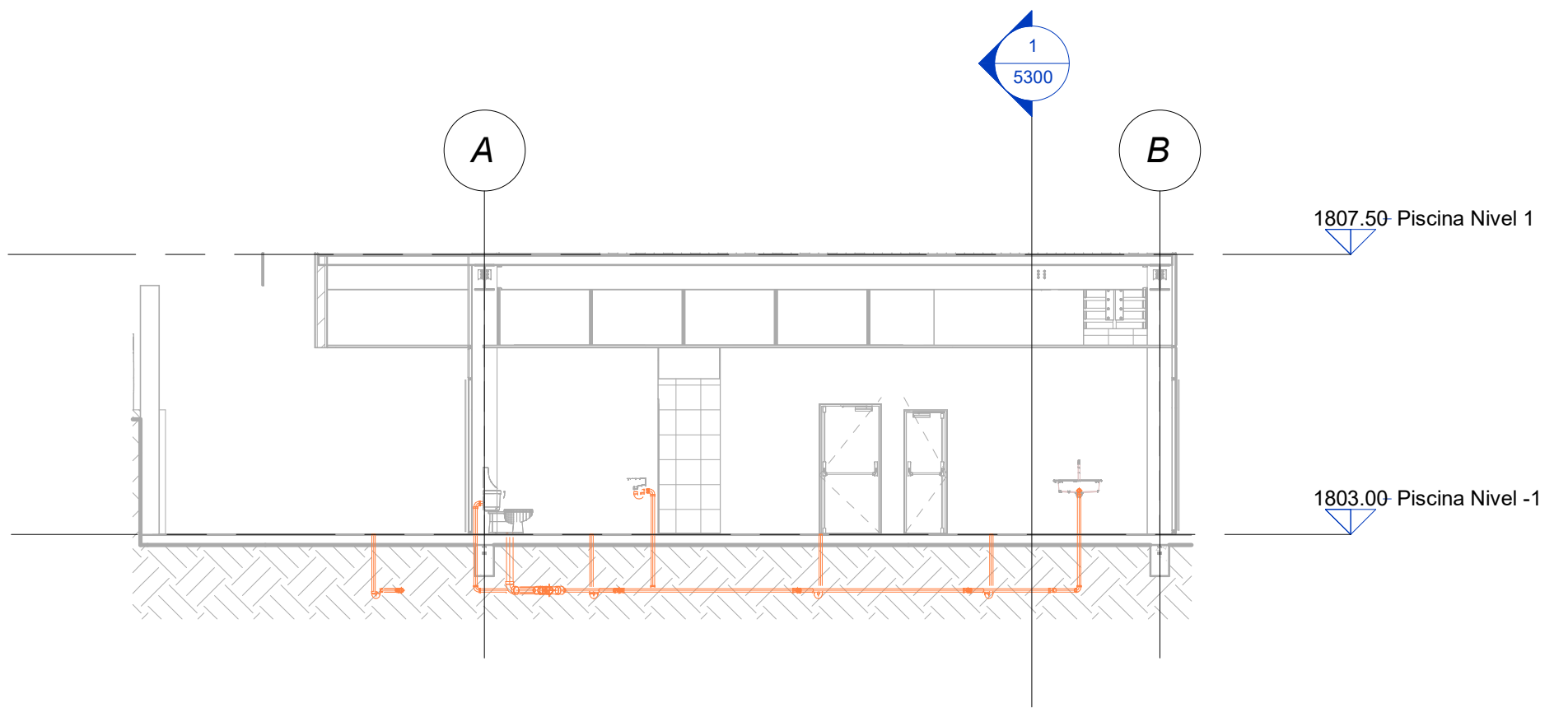
CANTIDAD UNIONES TUBERÍA PISO -1		
Familia y tipo	Recuento	Tamaño
PavcoWavin_Unionesdetuberia_SanitariaPVCNoUsarCampanaTubo_Var.	25	
PavcoWavin_Unionesdetuberia_SanitariaPVCNoUsarCodoTrampa_Var.	25	
PavcoWavin_Unionesdetuberia_SanitariaPVCNoUsarTrampaP_Var.	25	
Codo_Sanitario_Standard	56	2"e-2"e
PavcoWavin_Unionesdetuberia_SanitariaPVCTrampaP_Var.	25	2"e-2"e
Tee_Sanitario_Standard	23	2"e-2"e-2"e
M_Reductor concéntrico - PVC - Serie 40: Estándar	8	4"e-2"e
Codo_Sanitario_Standard	19	4"e-4"e
Tee_Sanitario_Standard	20	4"e-4"e-4"e

CANTIDADES TUBERÍA PISO-1		
Familia y tipo	Díametro	Longitud
Tipos de tubería: PVC - DESAGUE	2"	112.06
Tipos de tubería: PVC - DESAGUE	4"	125.52
Tipos de tubería: PVC - VENTILACIÓN	4"	16.51

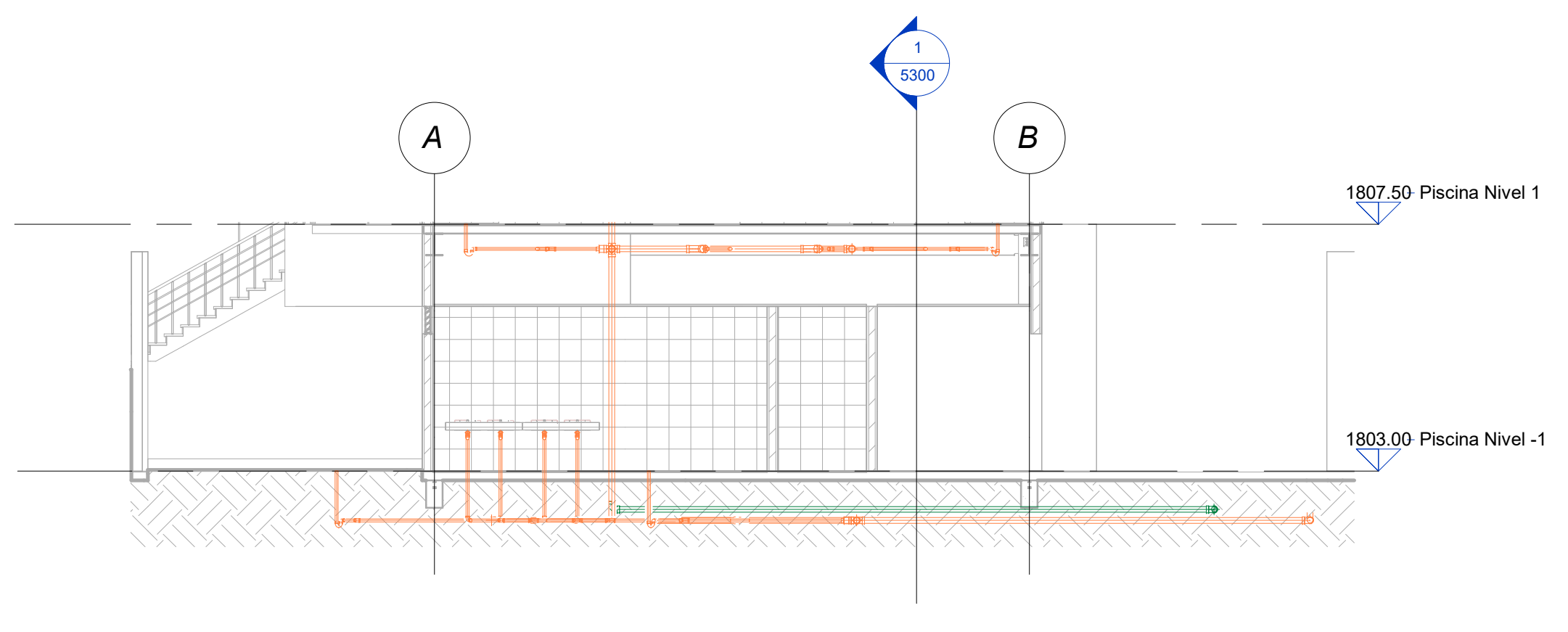




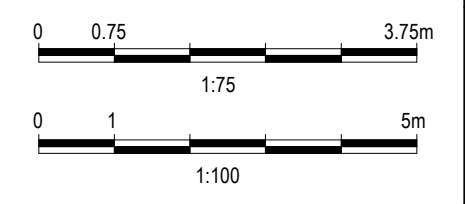
1 Sección Longitudinal Nivel -1
 1 : 75

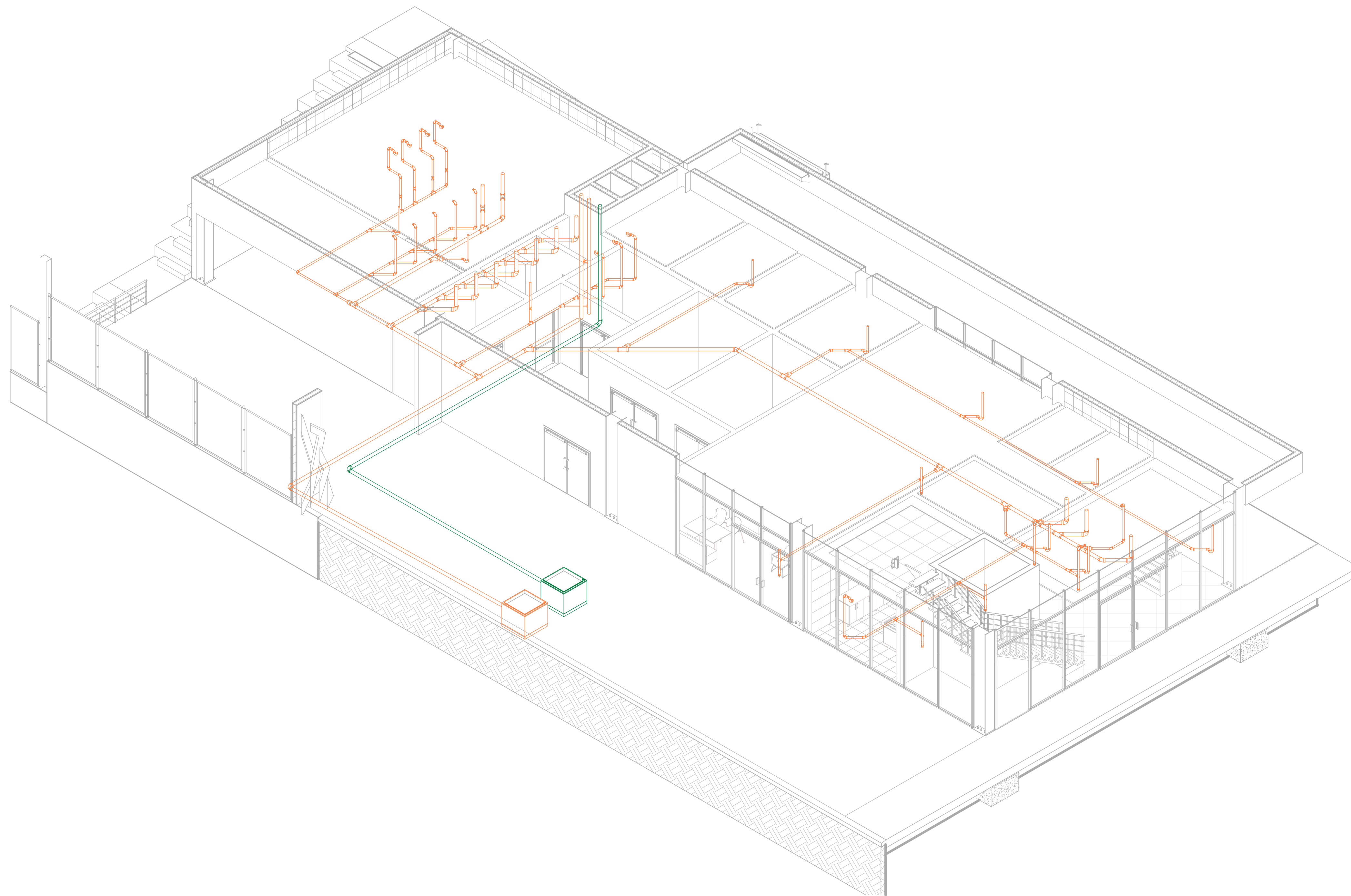


2 Sección Transversal A-A
 1 : 100

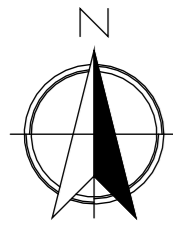


3 Sección Transversal B-B
 1 : 100

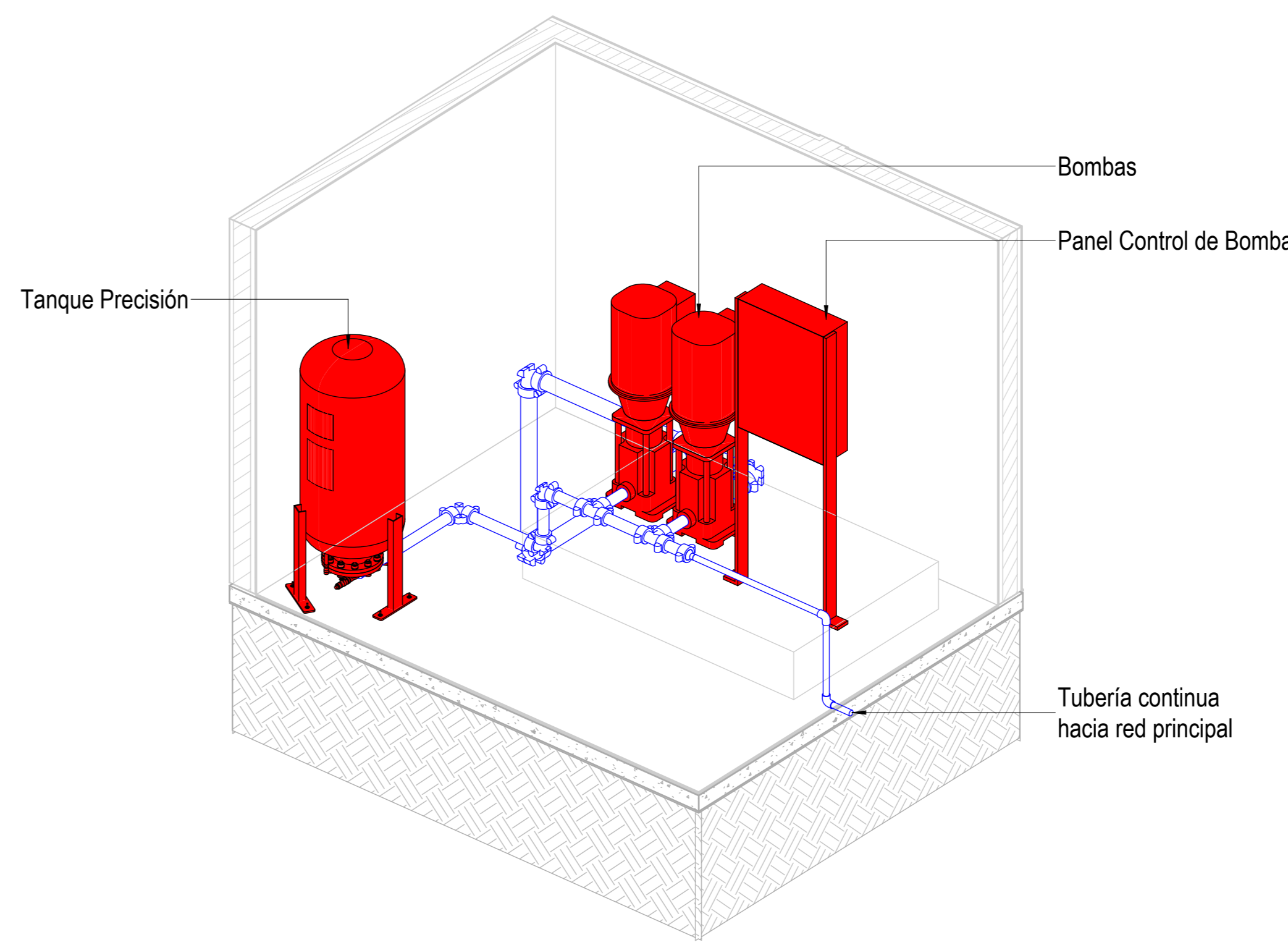
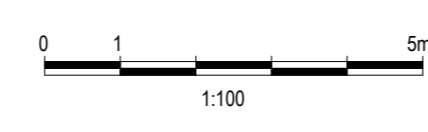




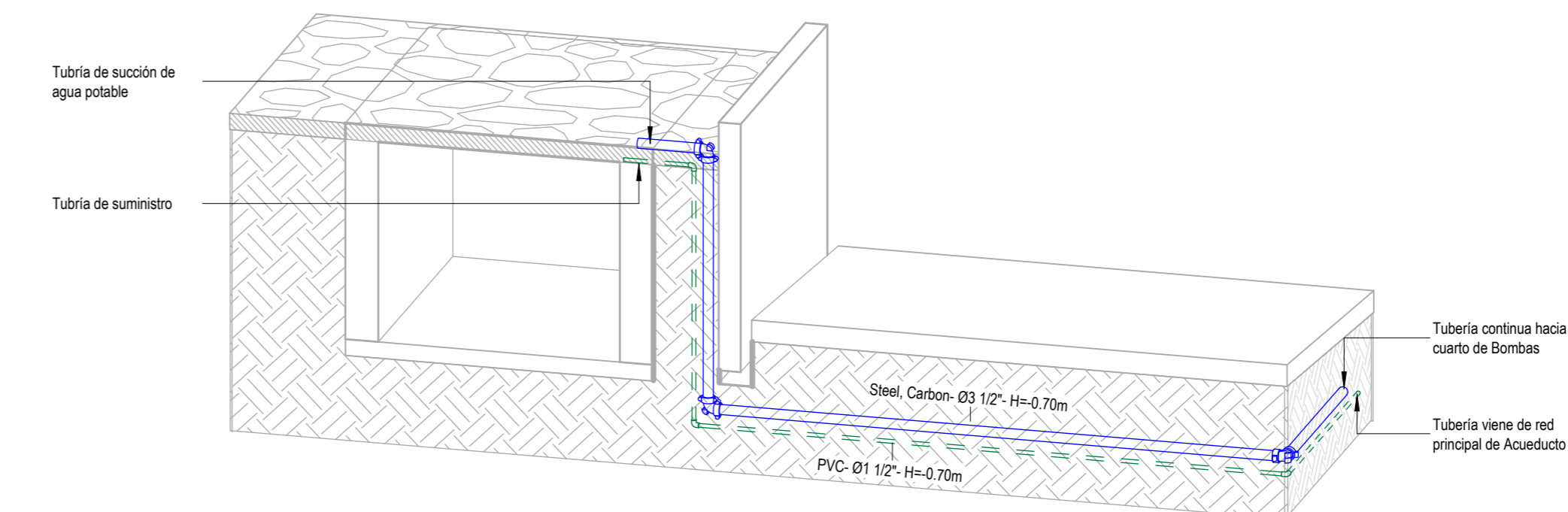
1 Isométrico Nivel -1
Sin Escala



1 Hidráulico Nivel -1
1 : 100



2 Detalle Cuarto de Bombas
Sin Escala



3 Detalle Ingreso Tanque Suministro
Sin Escala

CANTIDAD ACCESORIOS PISO -1		
Familia y tipo	Tamaño	Recuento
PavcoWavin_Unionesdetuberia_AguaFria2NoUsarAdaptadorUniónPresión-Rosca: Var.		12
M_Codo - PVC - Serie 40: Estándar	1"e-1"e	72
M_Reductor concéntrico - PVC - Serie 40: Estándar	1"e-1"e	3
PavcoWavin_Unionesdetuberia_AguaFriaVálvulaconRosca de 1/2" a 1": Con Adaptadores Unión Presión-Rosca	1"e-1"e	5
M_Te - PVC - Serie 40: Estándar	1"e-1"e-1"e	30
M_Reductor concéntrico - PVC - Serie 40: Estándar	1"e-1/2"e	1
M_Codo - PVC - Serie 40: Estándar	1/2"e-1/2"e	2
PavcoWavin_Unionesdetuberia_AguaFriaVálvulaconRosca de 1/2" a 1": Con Adaptadores Unión Presión-Rosca	1/2"e-1/2"e	1
Victaulic-FP-Reducer No 50-51: Standard	2"e-1"e	1
Victaulic-FP-Elbow No 001-003: Standard	2"e-2"e	3
Victaulic-FP-FireLock EZ Rigid Coupling Style 009N: Standard	2"e-2"e	13
Victaulic-FP-Tee No 002: Standard	2"e-2"e-2"e	2
Victaulic-FP-Elbow No 001-003: Standard	3"e-3"e	7
Victaulic-FP-FireLock EZ Rigid Coupling Style 009N: Standard	3"e-3"e	17
Victaulic-FP-Tee No 002: Standard	3"e-3"e-3"e	1

CANTIDAD TUBERÍA PISO -1		
Tipo	Diámetro	Longitud
PVC - AGUA FRIA	1/2"	2.75
PVC - AGUA FRIA	1"	161.68
Victaulic-FIRE TEE	2"	2.41
Victaulic-FIRE TEE	3"	21.03

0019 **GIH**
P

UNIVERSIDAD
La Gran Colombia

FACULTAD DE ARQUITECTURA

TITULO DEL PROYECTO:
COMPLEJO DEPORTIVO LA COLINA
BOGOTÁ 2025

CONVENCIONES:

Hidráulico Nivel-1

OBSERVACIONES:

CURSO:
DIPLOMADO OPEN BIM

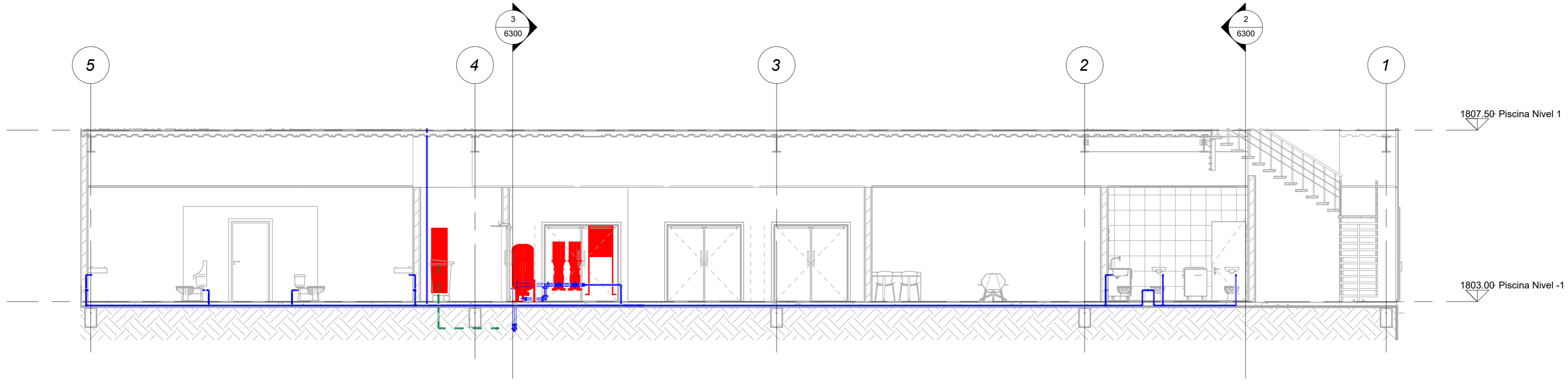
REVISÓ:
Arq. Alberto Nope

DISEÑO:
Romero B.

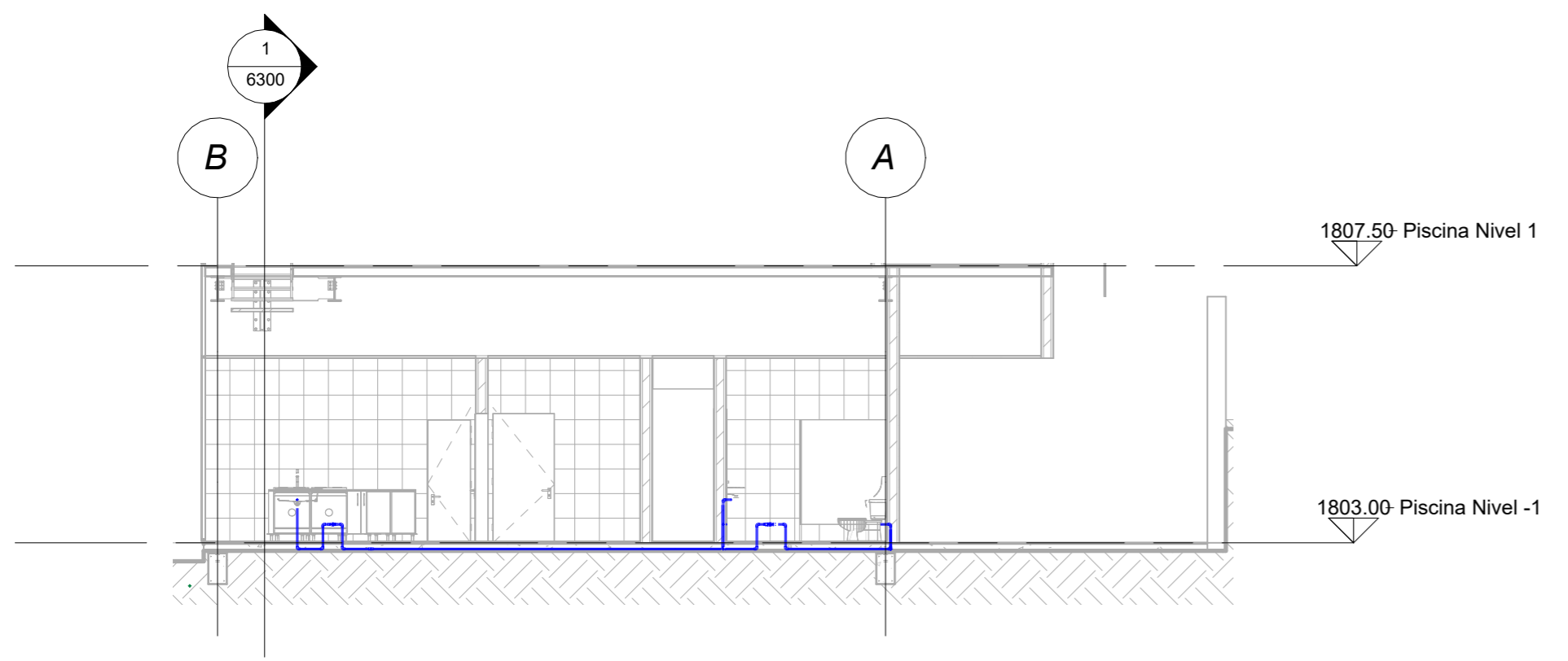
FECHA:
8 Noviembre de 2025

ESCALA:
1 : 100

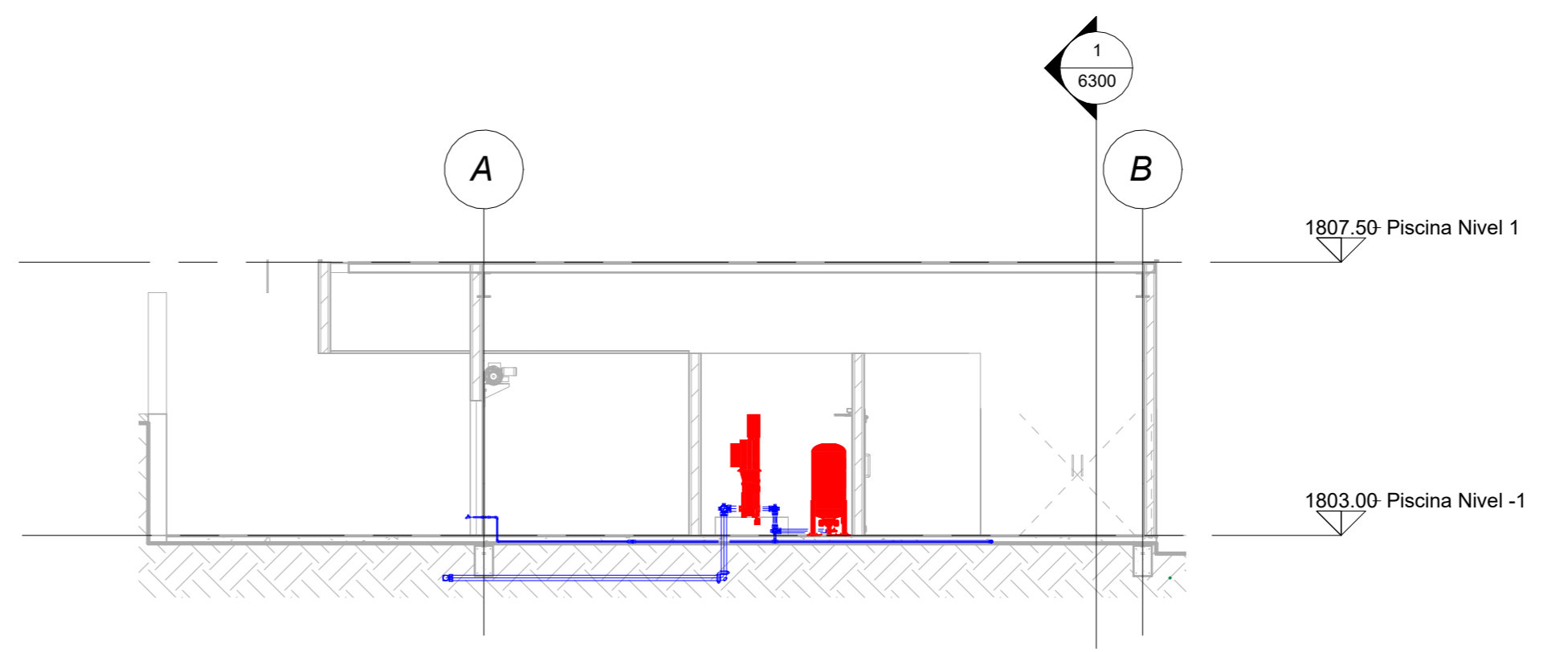
P HID 6100



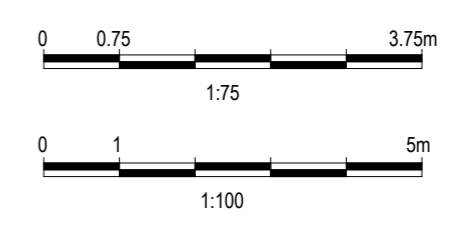
1 Sección Longitudinal
 1:75

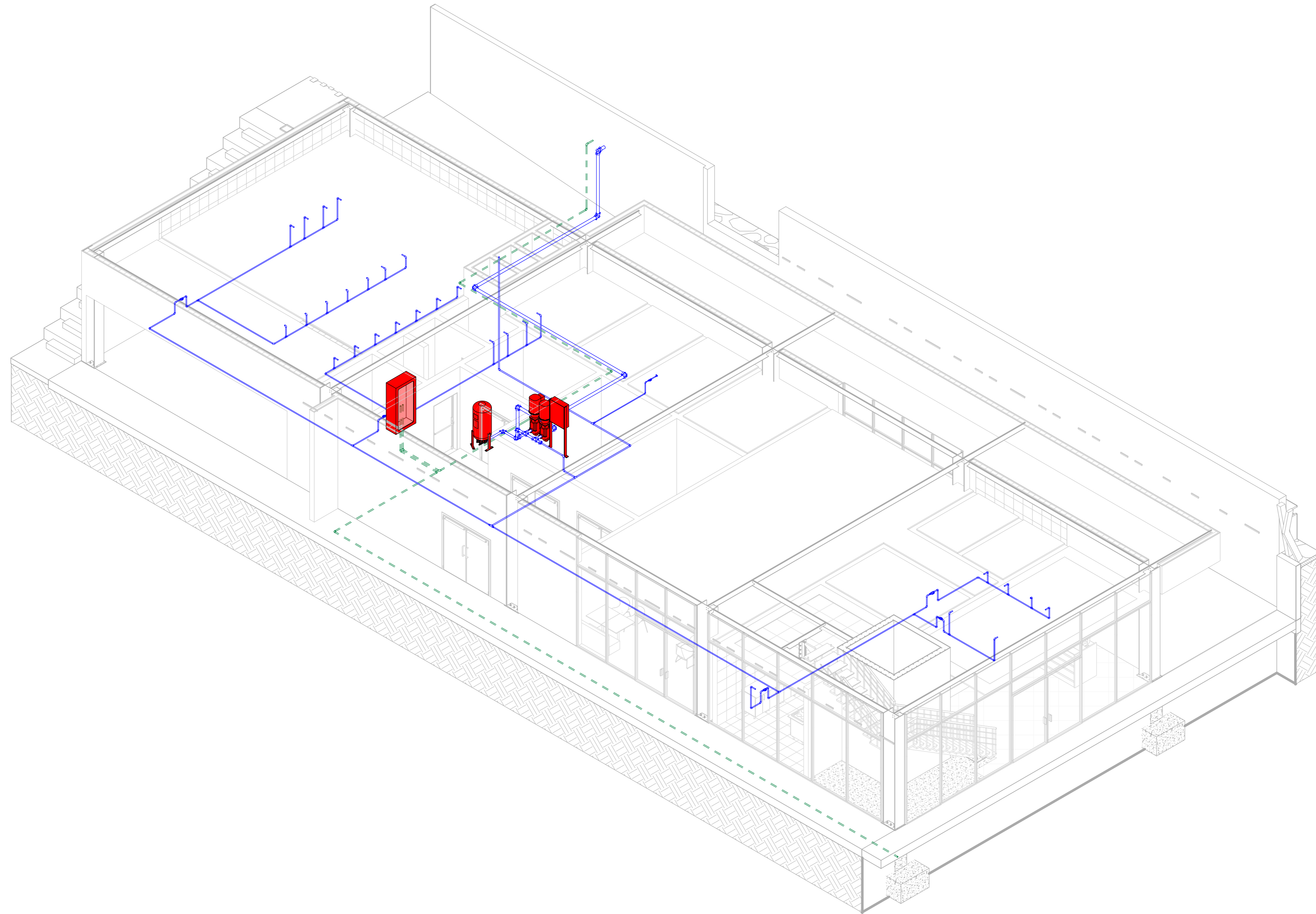


2 Sección Transversal A-A
 1:100

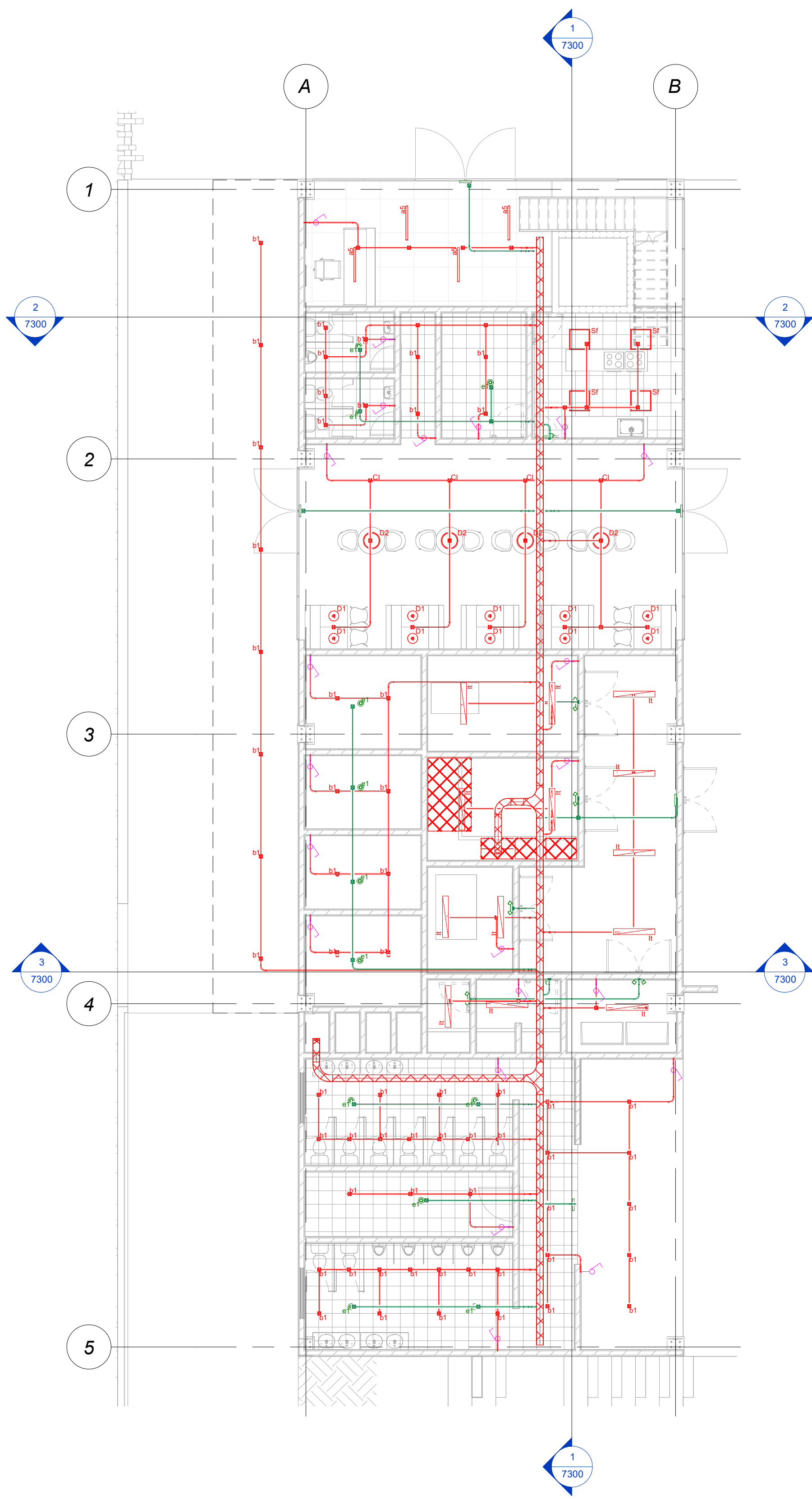


3 Sección Transversal B-B
 1:100

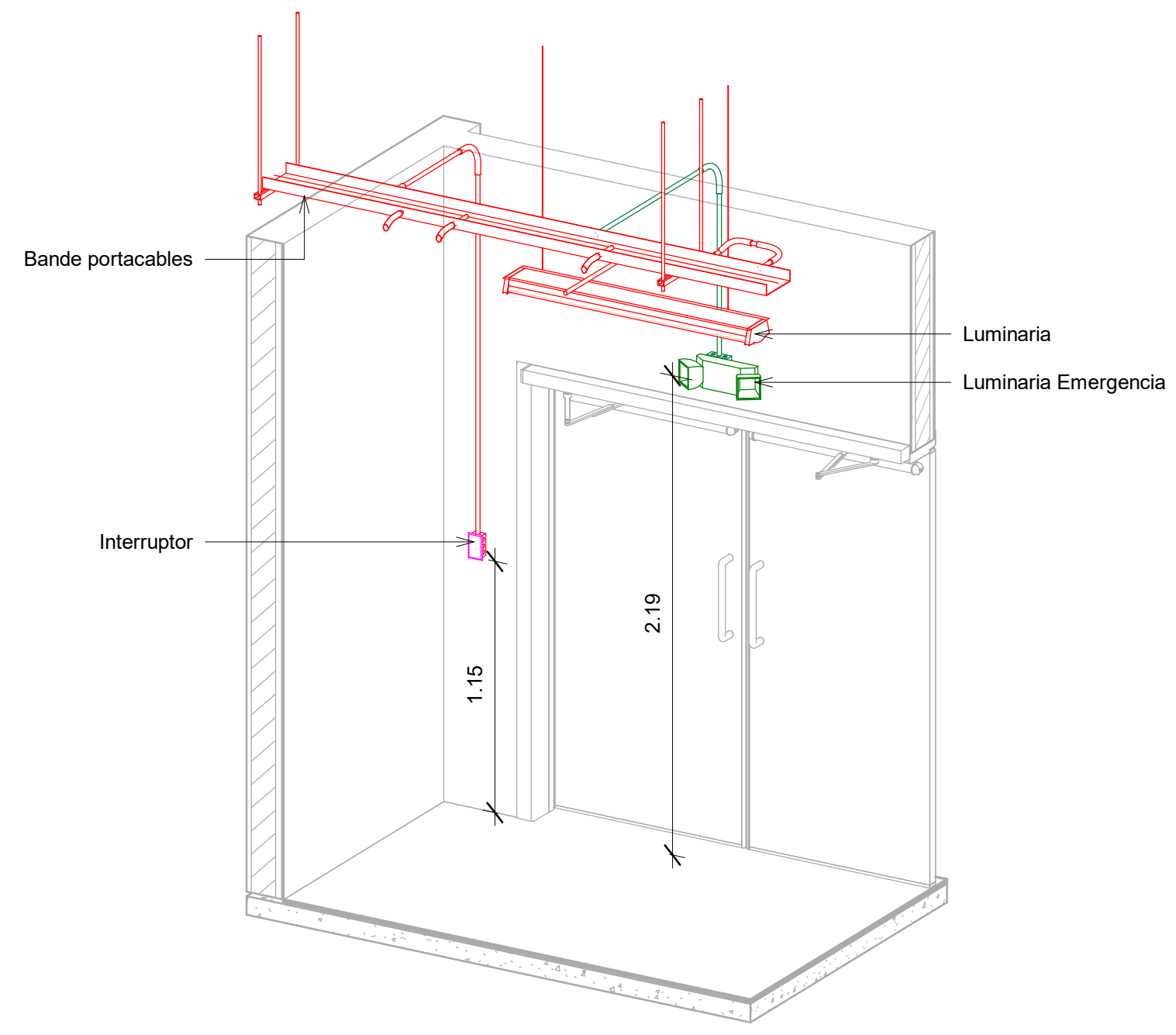
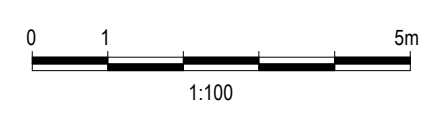




1 Isométrico Hidráulico Nivel -1
Sin Escala



1 Iluminación Nivel -1
1 : 100



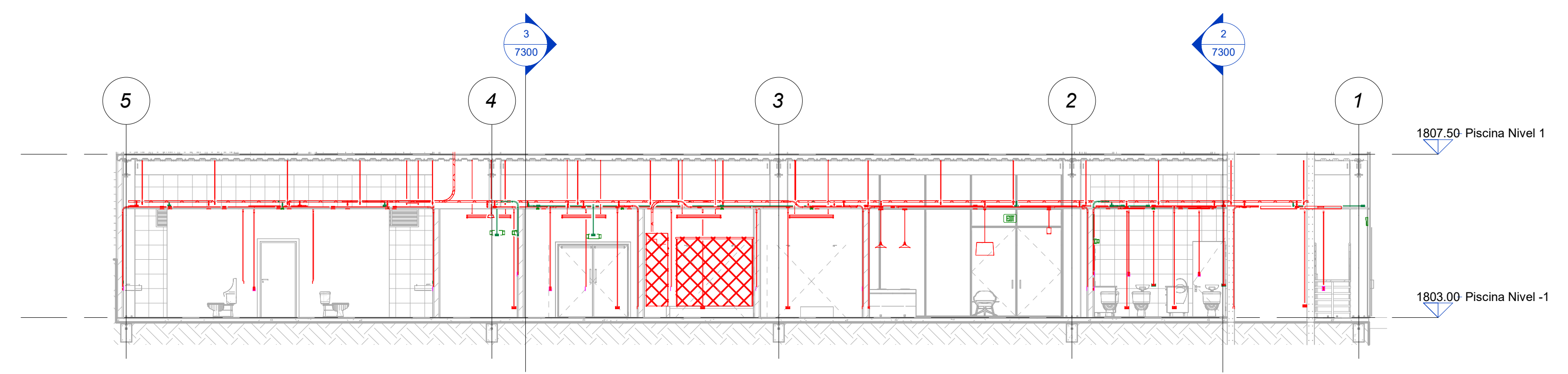
2 Detalle Conexión
Sin Escala

CANTIDAD LUMINARIAS PISO -1	
Familia y tipo	Recuento
ELE_LUMINARIA_COLGANTE: 64133 MARLIN Black pendant lamp	2
ELE_LUMINARIA_COLGANTE_BALA: Suspended cylindrical tube led lighting	1
ELE_LUMINARIA_COLGANTE_CAMPANA: 64314-55 CONGA Black/Beige pendant lamp ø450	1
ELE_LUMINARIA_EMERGENCIA_INCRUSTAR: MR1001	12
ELE_LUMINARIA_EMERGENCIA_MICKEY: ELE_LUMINARIA_EMERGENCIA_MICKEY	7
ELE_LUMINARIA_EMERGENCIA_SALIDA: Not A Type - Load Type Catalog	5
ELE_LUMINARIA_HERMETICA_120: Hermetic IT continuous linear light IP65	12
ELE_LUMINARIA_INCRUSTAR_60X60: SOFT LMC LENS	6
ELE_LUMINARIA_INCRUSTAR_BALA: Recessed led ceiling bullet light	31
ELE_LUMINARIA_LINEAL_SOBREPONER: ATENEA LENS E16	4

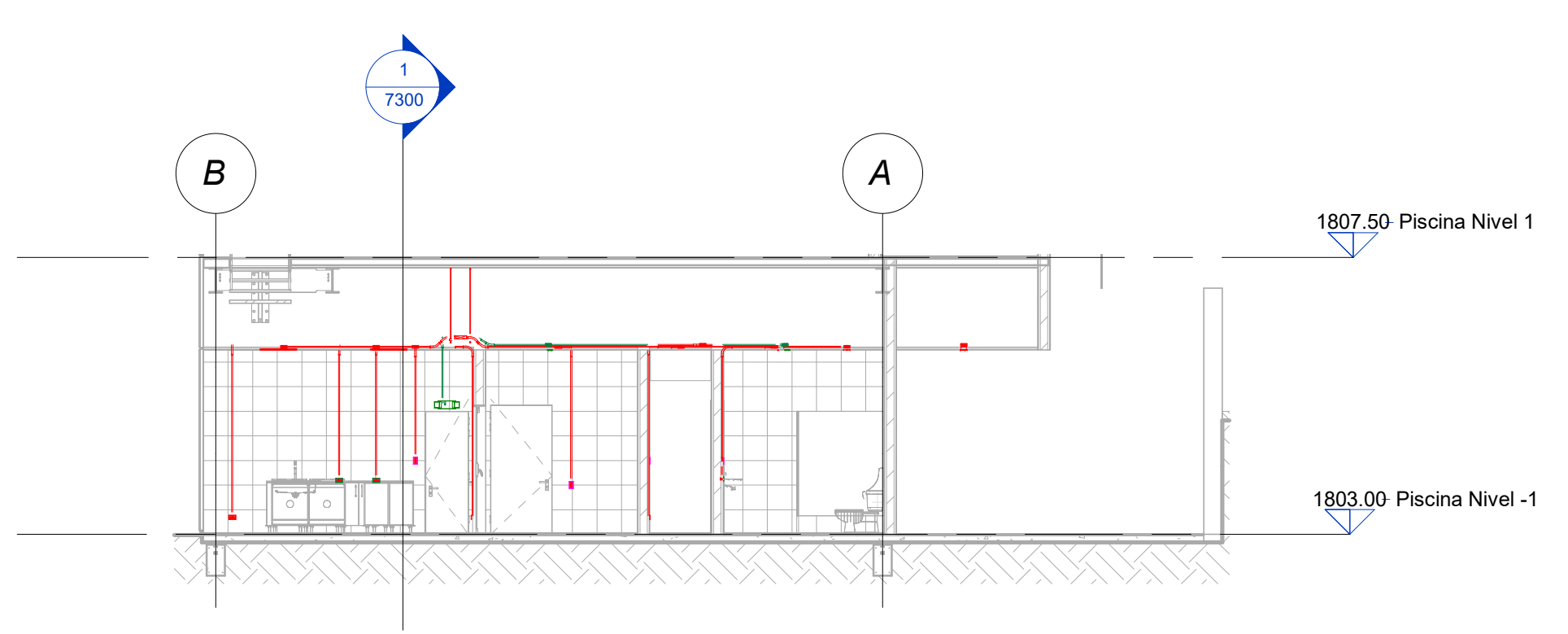
CANTIDAD BANDEJA PISO -1			
Familia y tipo	Altura	Anchura	Longitud
Bandeja de cables con uniones: Por defecto	50	200	50.76

CANTIDAD TUBERÍA ILUMINACIÓN PISO -1		
Familia y tipo	Tamaño	Longitud
Tubo con uniones: Tubo metálico eléctrico (EMT)	1/2"ø	240.63

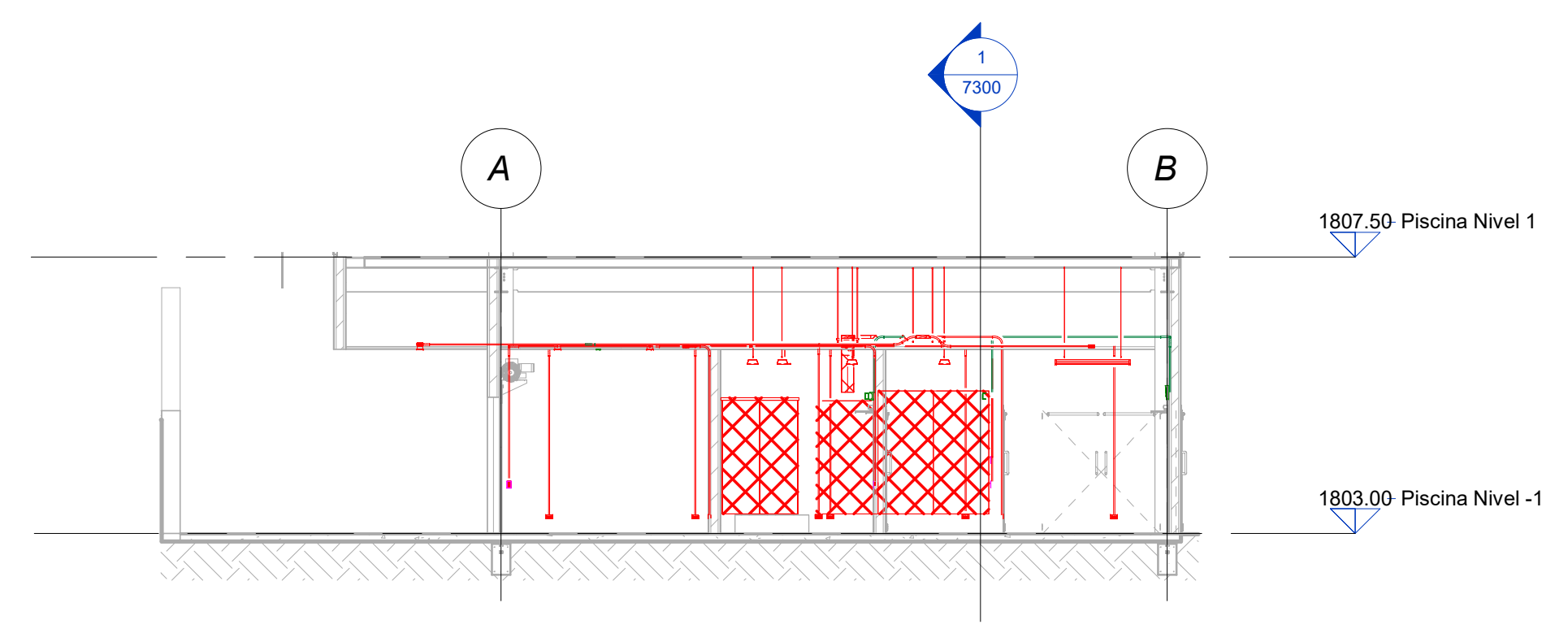
CANTIDAD ACCESORIOS TUBERÍA ILUMINACIÓN PISO -1		
Familia y tipo	Tamaño	Recuento
CAJA_2400: 2400	1"ø-1"ø-1"ø-1"ø-1/2"ø-1/2"ø-1/2"ø-1/2"ø-1/2"ø-1/2"ø-1/2"ø-1/2"ø-1/2"ø-1/2"ø-1/2"ø-1/2"ø-1/2"ø	10
CAJA_2400: 2400	1"ø-1"ø-1"ø-1"ø-1/2"ø-1/2"ø-1/2"ø-1/2"ø-1/2"ø-1/2"ø-1/2"ø-1/2"ø-1/2"ø-1/2"ø-1/2"ø-1/2"ø-1/2"ø	36
Conduit Elbow - without Fittings - RNC: Standard	1/2"ø-1/2"ø	79
CAJA_2400: 2400	1/2"ø-1/2"ø-1/2"ø-1/2"ø-1/2"ø-1/2"ø-1/2"ø-1/2"ø-1/2"ø-1/2"ø-1/2"ø-1/2"ø-1/2"ø-1/2"ø-1/2"ø	54
CAJA_5800: 5800	1/2"ø-1/2"ø-1/2"ø-1/2"ø-1/2"ø-1/2"ø-1/2"ø-1/2"ø-1/2"ø-1/2"ø-1/2"ø-1/2"ø-1/2"ø-1/2"ø-1/2"ø	22



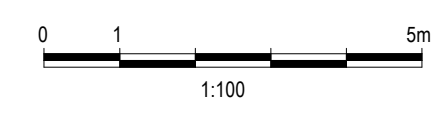
1 Sección Longitudinal
 1 : 100

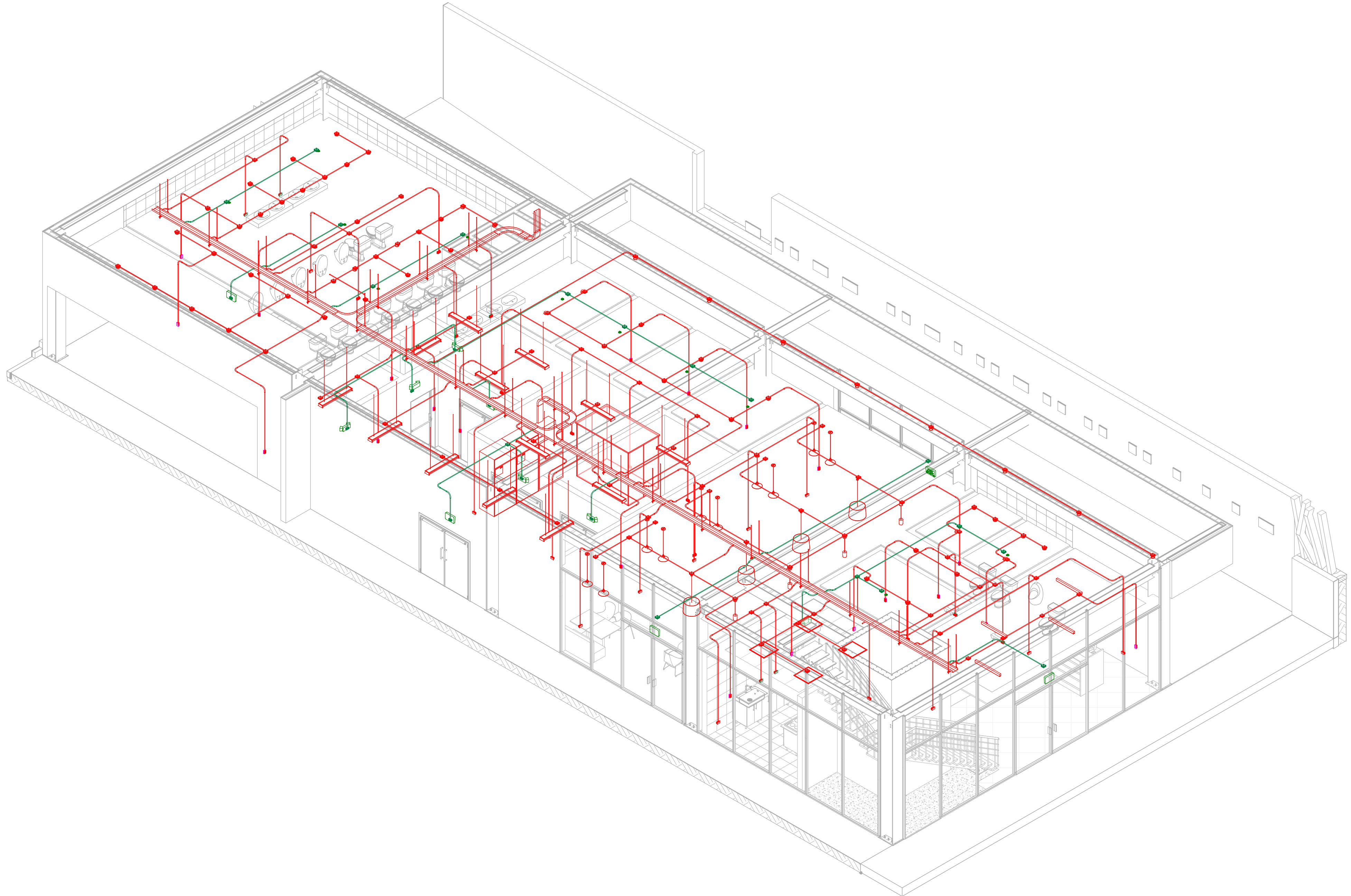


2 Sección Transversal A-A
 1 : 100



3 Sección Transversal B-B
 1 : 100





1 Isométrico Eléctrico Nivel -1
Sin Escala

TITULO DEL PROYECTO:
COMPLEJO DEPORTIVO LA COLINA
BOGOTÁ 2025

CONVENCIONES:

Isométrico Eléctrica Nivel -1

OBSERVACIONES:

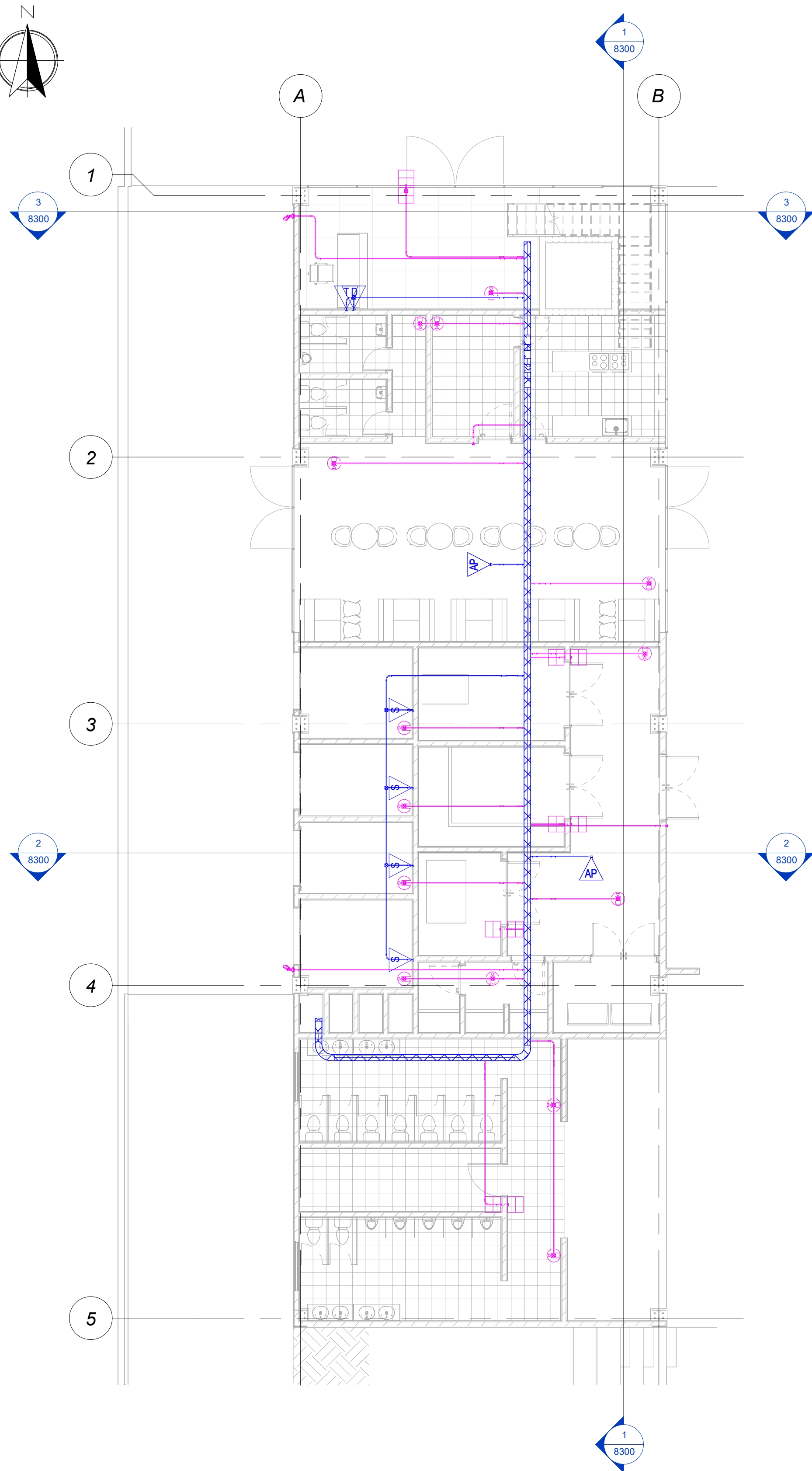
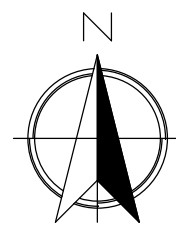
CURSO:
DIPLOMADO OPEN BIM

REVISÓ:
Arq. Alberto Nope

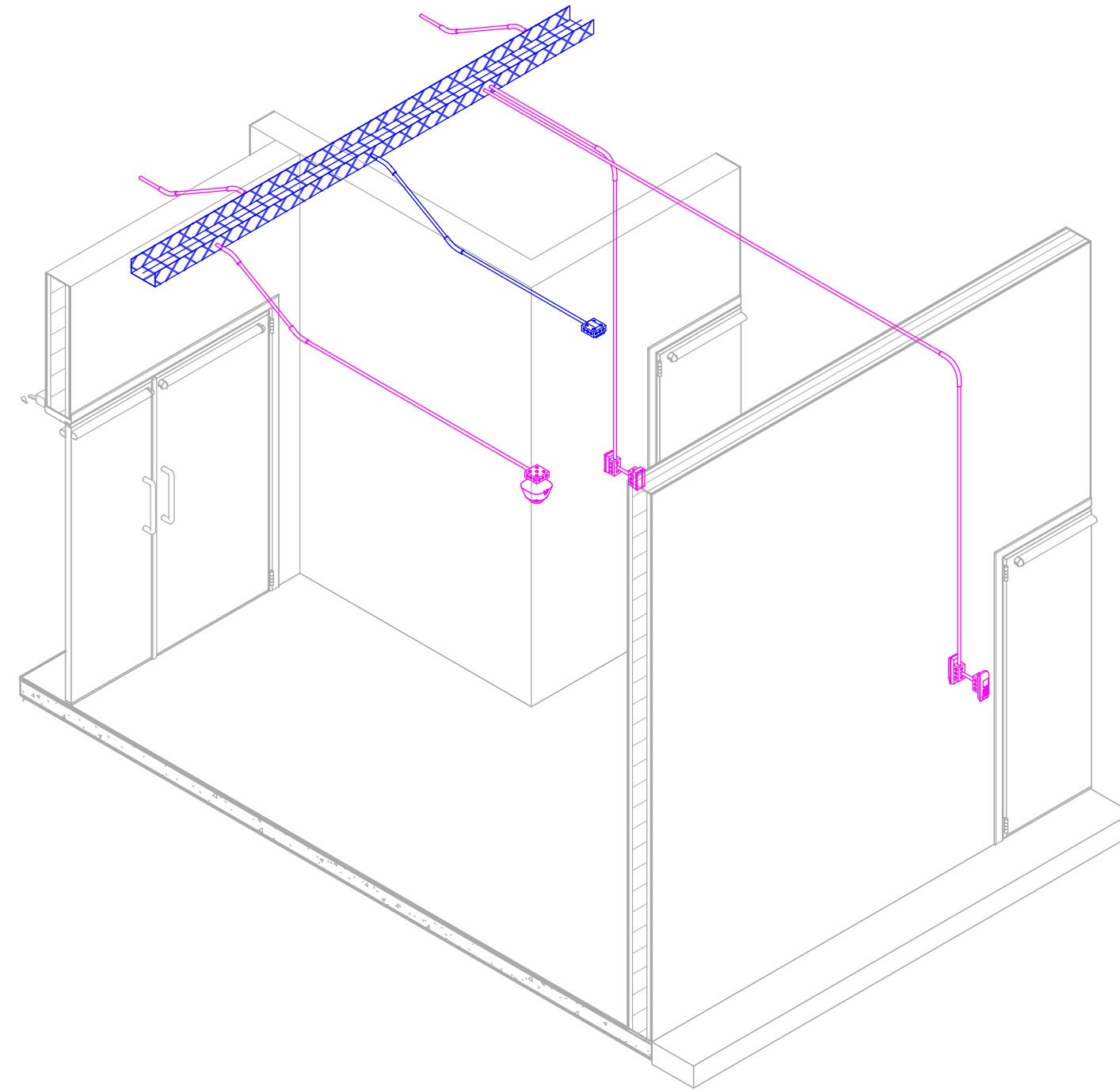
DISEÑO:
Romero B.

FECHA:
8 Noviembre 2025

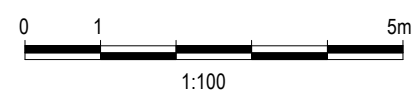
ESCALA:



1 Telecomunicaciones Nivel -1
1 : 100



2 Detalle Conexión
Sin Escala

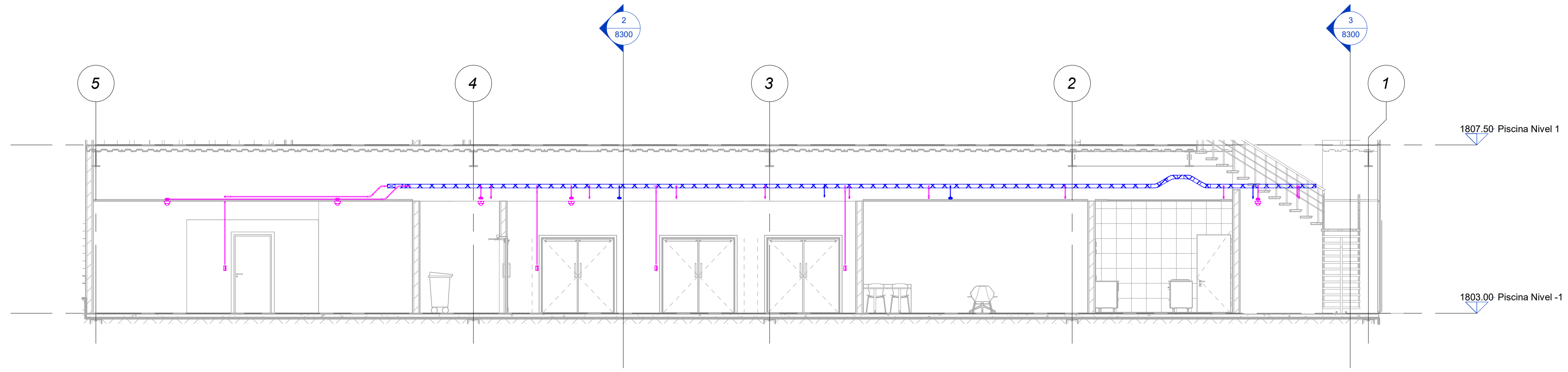


CANTIDAD DISPOSITIVOS SEGURIDAD PISO -1	
Familia y tipo	Recuento
CDE_CAMARA_DOMO: 4MP - D1 (3.3 - 9 mm) - Infrared	3
CDE_LECTOR_HUELLA: ARD-FPLN-OC Fingerprint and card reader with keypad	4
CDE_LECTOR_TARJETA: Estándar	7
DCDE_CAMARA_FIJA: Not a Type - Load Type Catalog	2

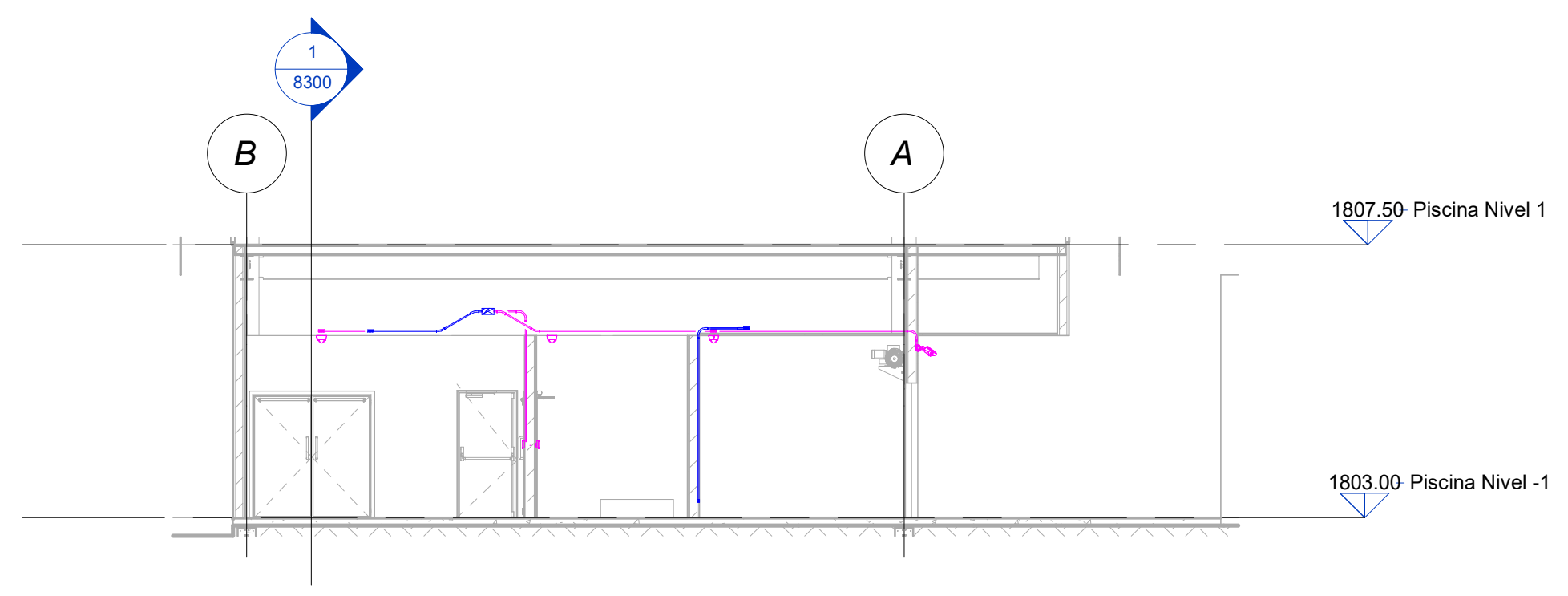
CANTIDAD TUBERÍA PISO -1		
Familia y tipo	Tamaño	Longitud
Tubo con uniones: Tubo metálico eléctrico (EMT)	1"ø	0.12
Tubo con uniones: Tubo metálico eléctrico (EMT)	1/2"ø	119.56

CANTIDAD BANDEJAS			
Familia y tipo	Altura	Anchura	Longitud
Bandeja de cables con uniones: Por defecto	100	200	41.76

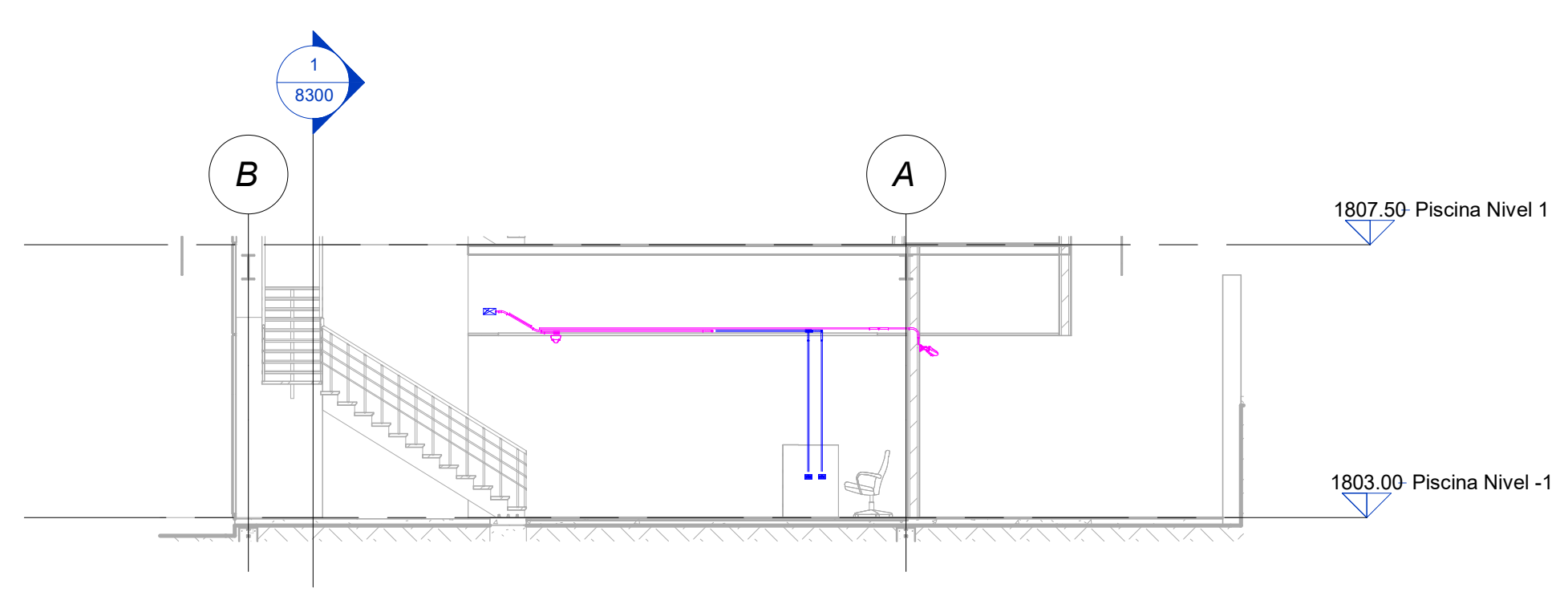
CANTIDADES ACCESORIOS TUBERÍA PISO -1		
Familia y tipo	Tamaño	Recuento
CAJA_2400: 2400	<varia>	23
CAJA_5800: 5800	1/2"ø-1/2"ø-1/2"ø-1/2"ø-1/2"ø-1/2"ø-1/2"ø-1/2"ø-1/2"ø-1/2"ø-1/2"ø-1/2"ø-1/2"ø-1/2"ø-1/2"ø-1/2"ø	18
Conduit Elbow - without Fittings - RNC: Standard	1/2"ø-1/2"ø	61



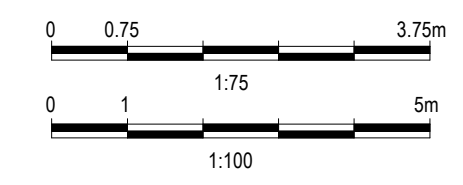
1 Sección Longitudinal
 1 : 75

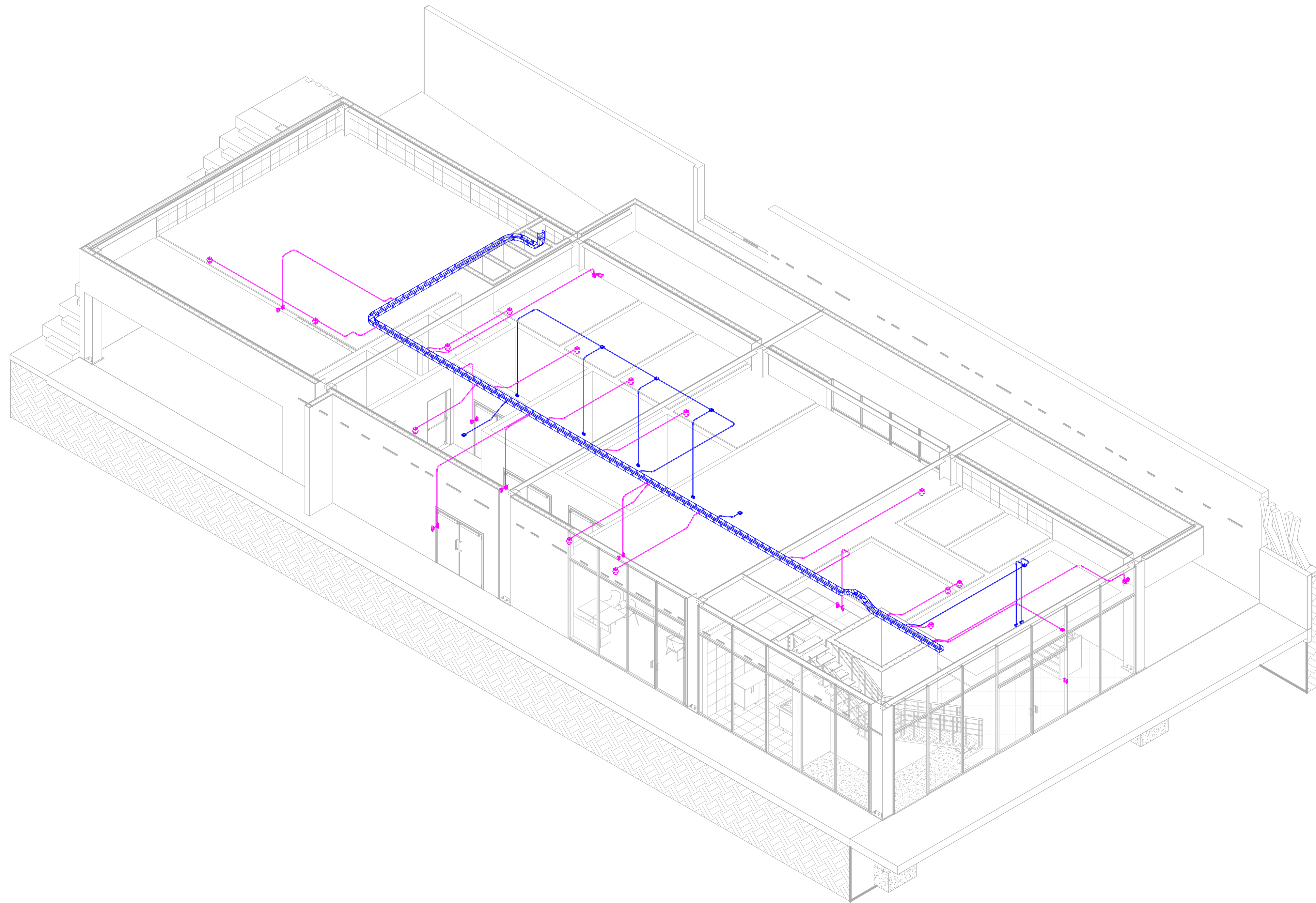


2 Sección Transversal A-A
 1 : 100



3 Sección Transversal B-B
 1 : 100





1 Isométrico Nivel -1
Sin Escala