



PROYECTO

LOCALIZACIÓN  
**TURBO - ANTIOQUIA**

- CONVENCIONES
- INDICADOR DE NORTE
  - INDICADOR DE CORTE
  - INDICADOR DE DETALLE
  - INDICADOR DE ALZADO INTERIOR
  - INDICADOR DE FACHADA

DOCENTE  
ARQ. CARLOS HINCAPIE

ALUMNOS  
JUAN DAVID CAMARGO NAVAS  
YILMER RENE MARTINEZ CAMARGO  
OMAR ALEJANDRO PEREZ NIÑO

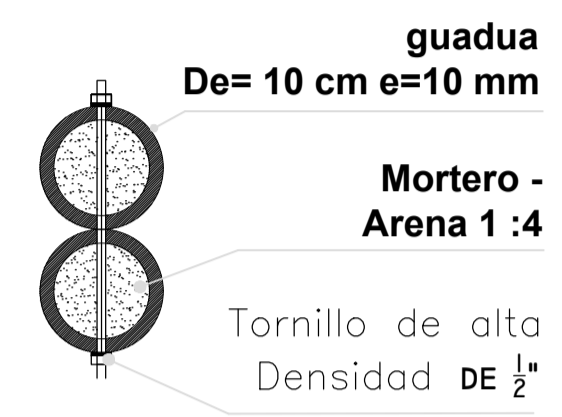
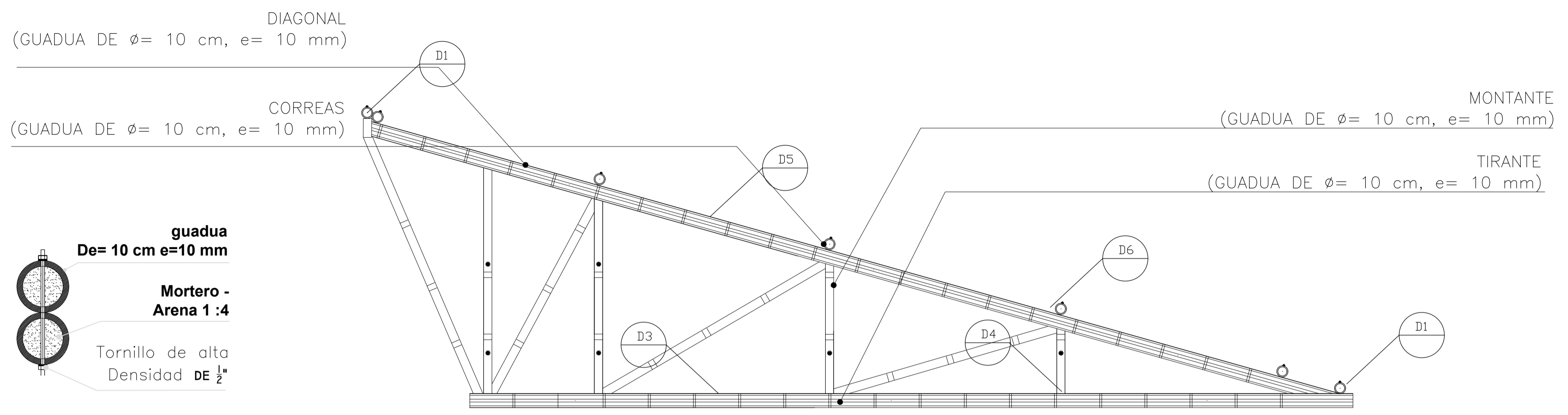
TALLER  
**TALLER X  
PROYECTO DE GRADO**

ARCHIVOS DE REFERENCIA  
1. PLANO No

Vo. Bo. APROBACIÓN	Vo. Bo. PROPIETARIO
ARQ. RESPONSABLE	ARQ. CONSTRUCTORA
ASESOR DE DISEÑO	ASESOR

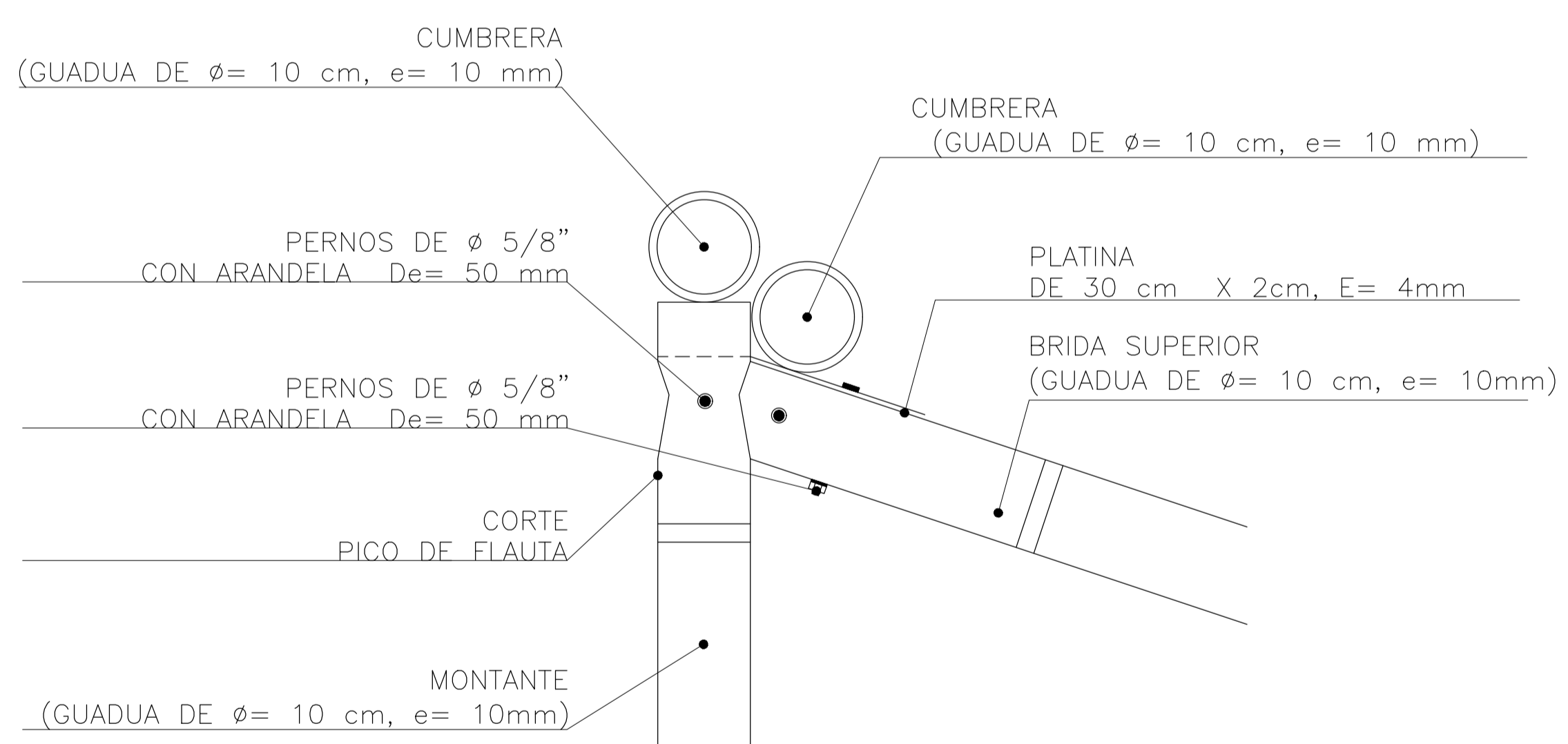
CONTIENE **DETALLE CUBIERTA**

ESCALA <b>1:20</b>	FECHA 16-11-19
ARCHIVO Propuesta casa.dwg	FECHA COPIA 16-11-19
DIBUJO	ELABORACION Ago - Nov 2019

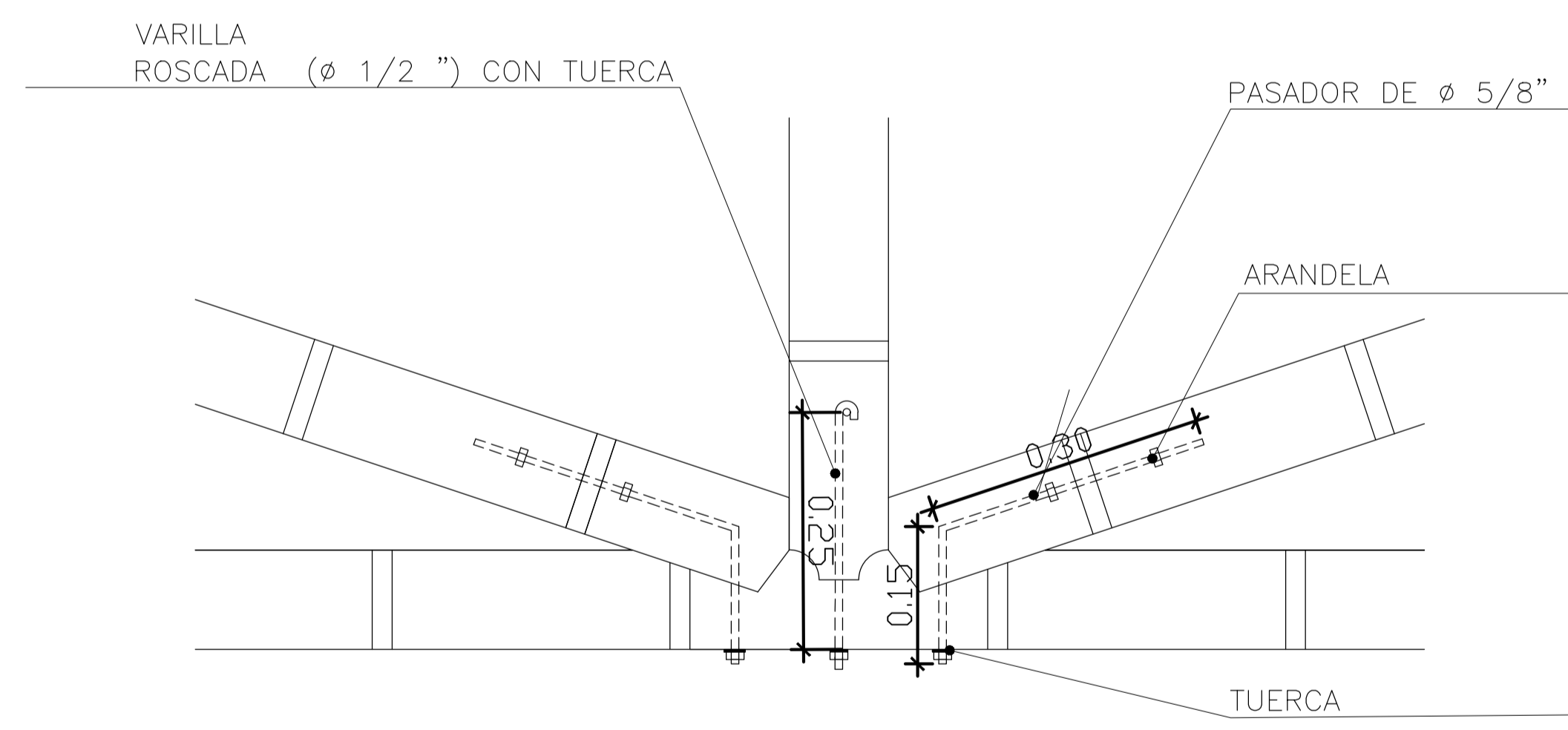


DETALLE  
**DETALLE AMARRE**  
ESC 1:10  
A-01

DETALLE  
**DETALLE CUBIERTA**  
ESC 1:10  
A-01



DETALLE  
**DETALLE UNO**  
ESC 1:20  
A-01



DETALLE  
**DETALLE TRES**  
ESC 1:20  
A-01