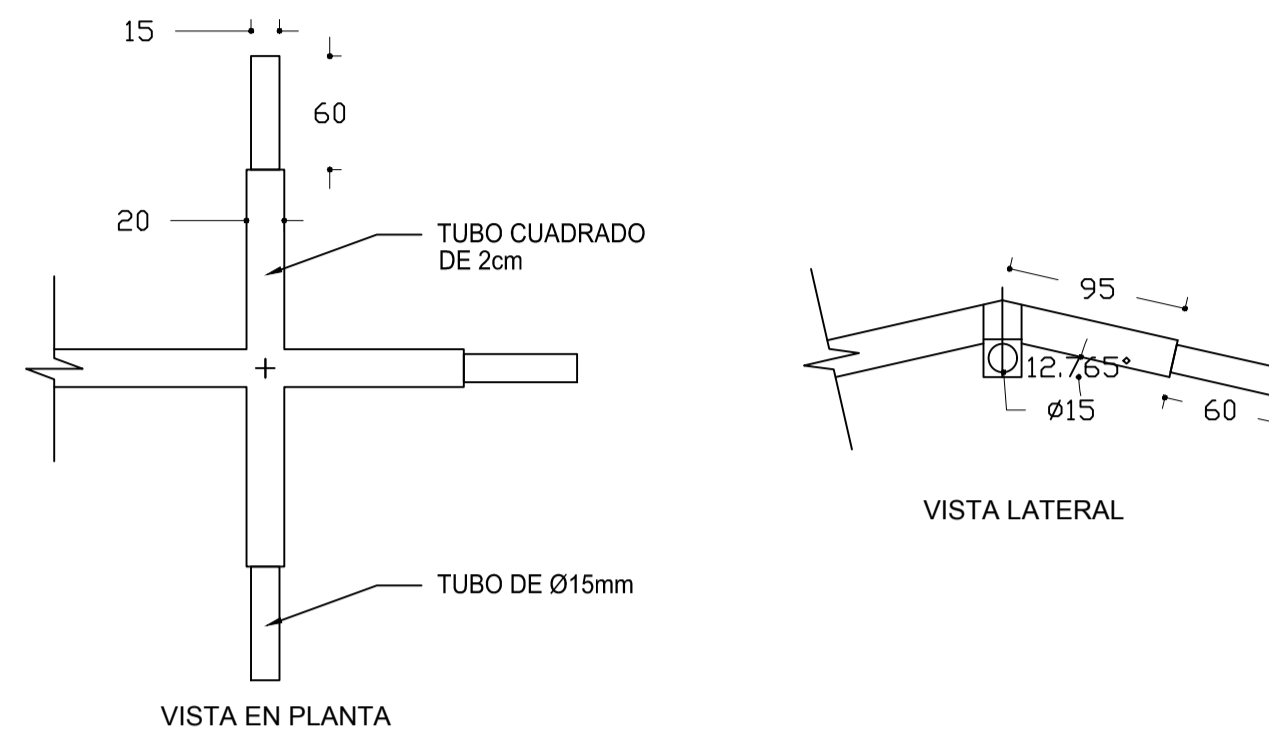


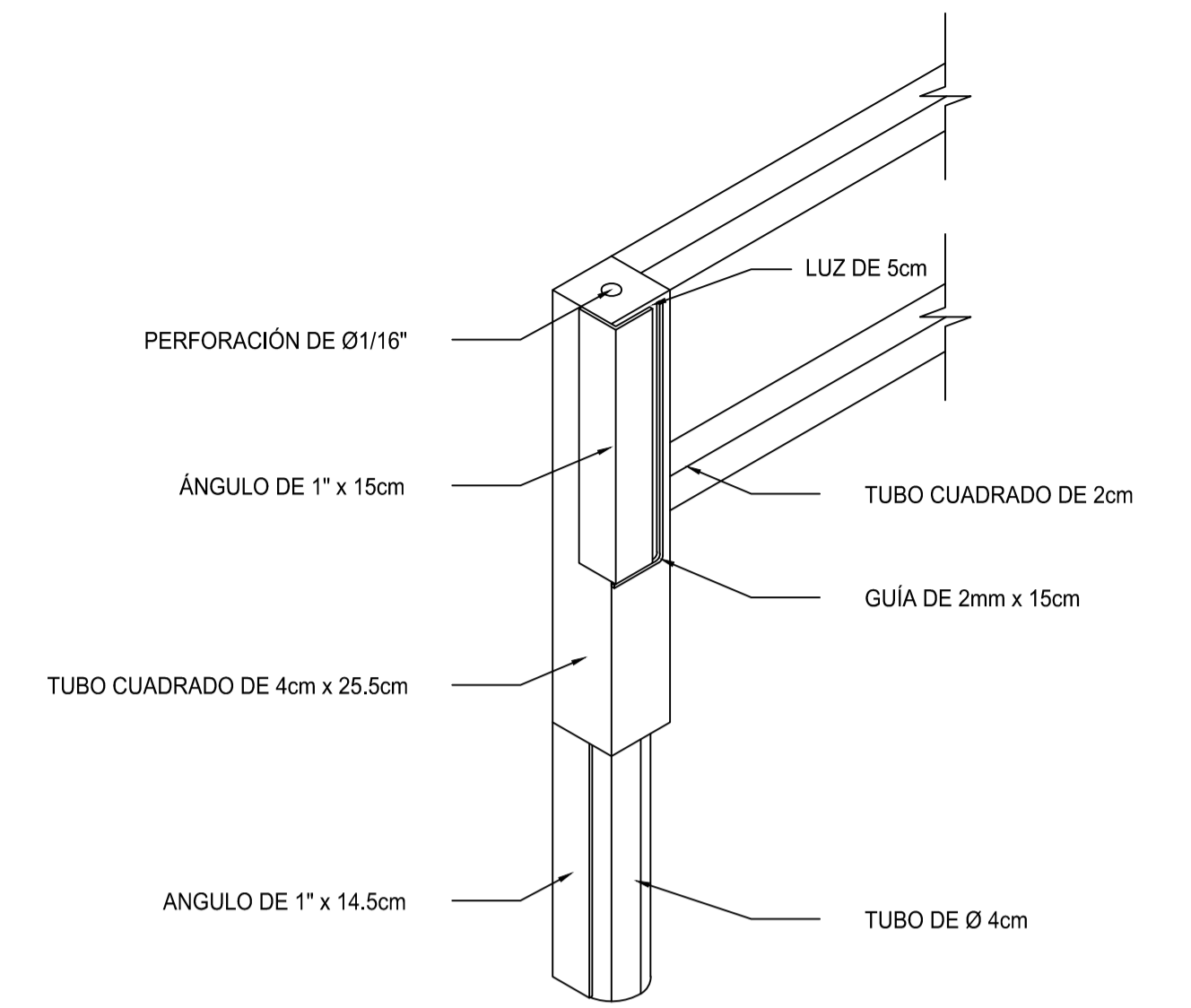
DETALLE 1

ESC: 1:2



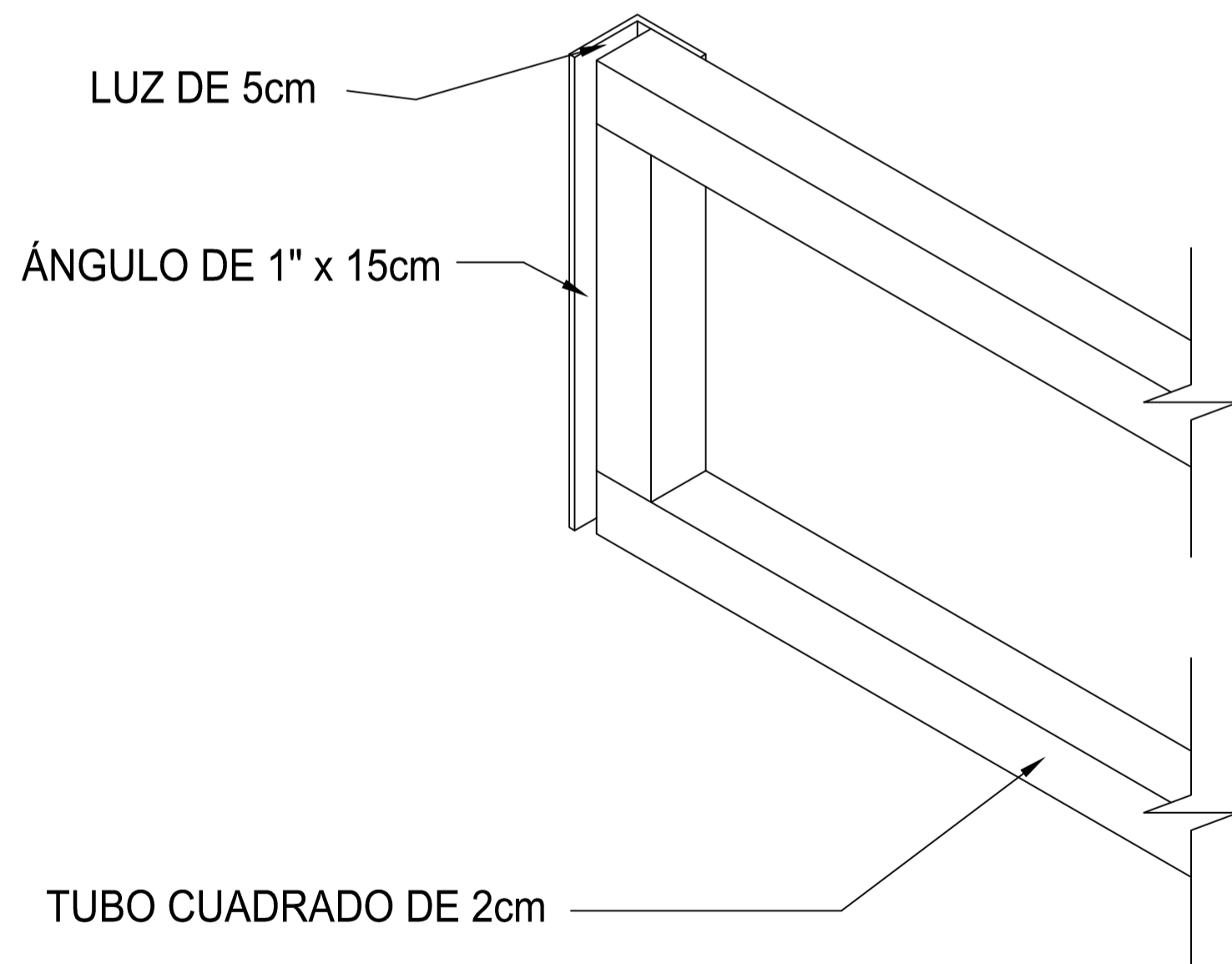
DETALLE 2

ESC: 1:4



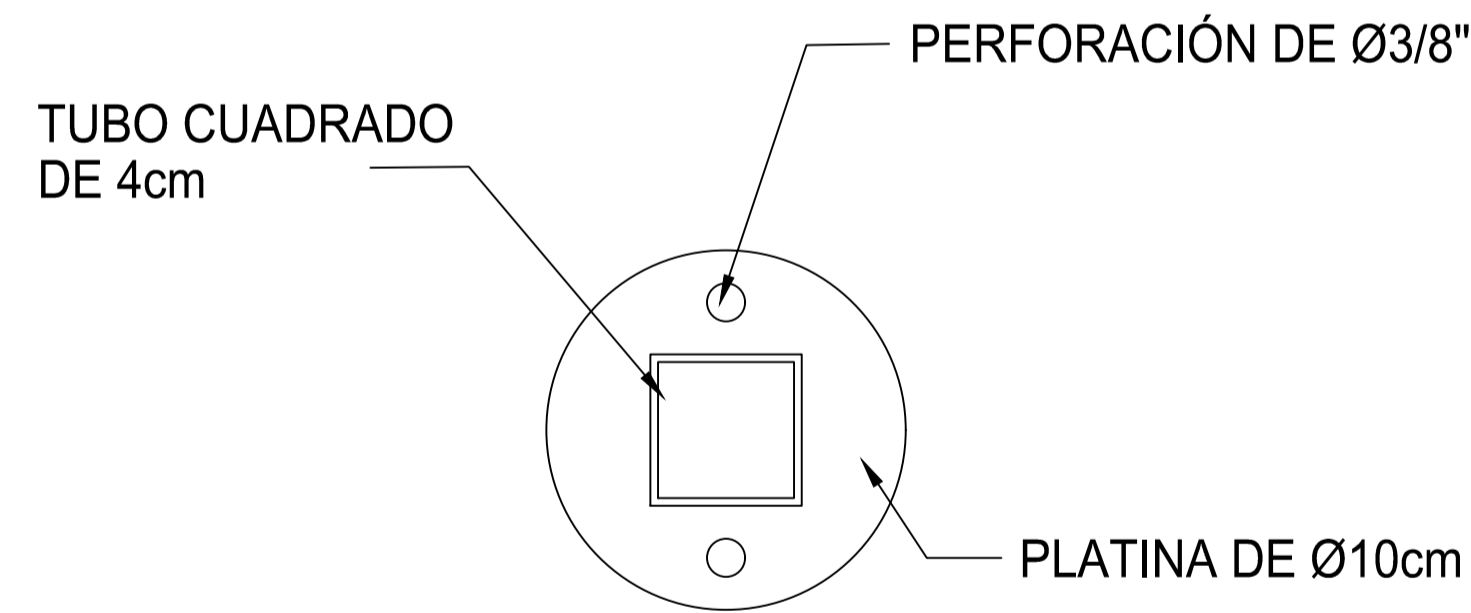
DETALLE 3

ESC: 1:4



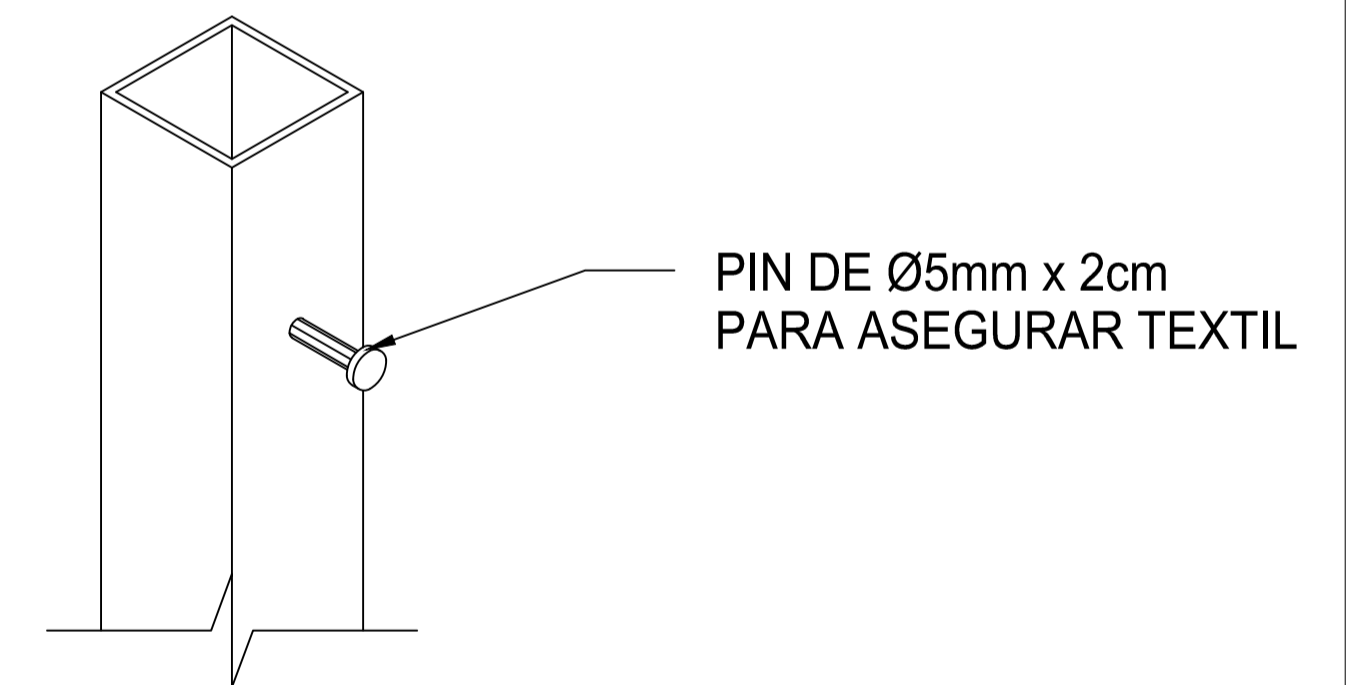
DETALLE 4

ESC: 1:2



DETALLE 5

ESC: 1:2



DETALLE 6

ESC: 1:2



ESTUDIANTES
CAMILO A. NIETO SARMIENTO COD: 1026567320
ERIKA SUSANA HIDALGO CORREA COD: 1022397974
ANDRÉS MAURICIO FERNÁNDEZ GOMEZ COD: 1030561387

LOCALIZACIÓN
BOGOTÁ
LOCALIDAD : PUENTE ARANDA

CONVENCIONES

OBSERVACIONES

VERSIÓN	FECHA	RESPONSABLE

PROYECTO:
SCALL SISTEMA DE CAPTACION DE AGUA LLUVIA
CONTENIDO
DETALLES

DIBUJÓ	
DEPARTAMENTO DE DIBUJO	
ESCALA	FECHA
LA INDICADA	DIC - 2017
PLANO No.	DE
02	05