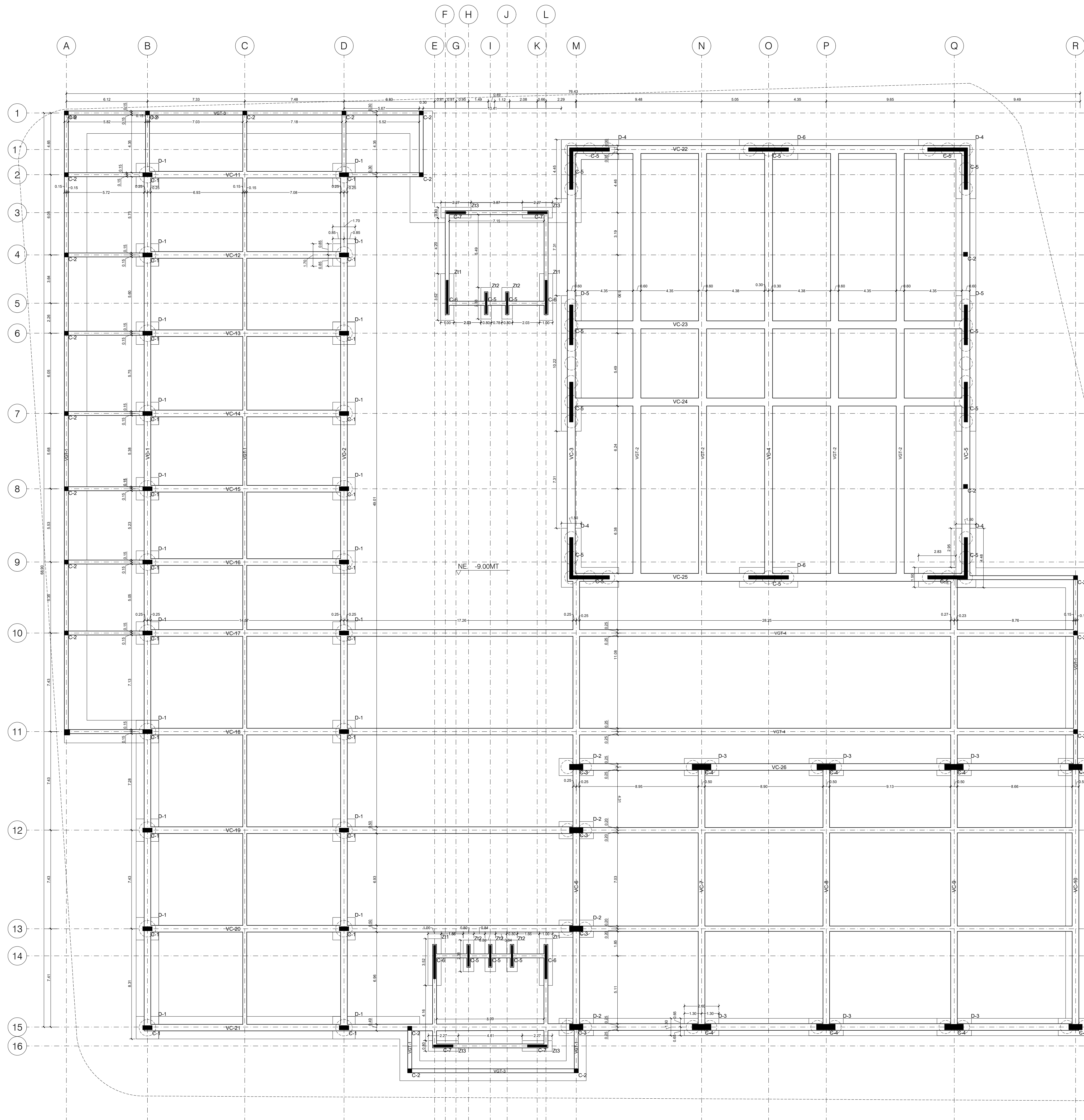


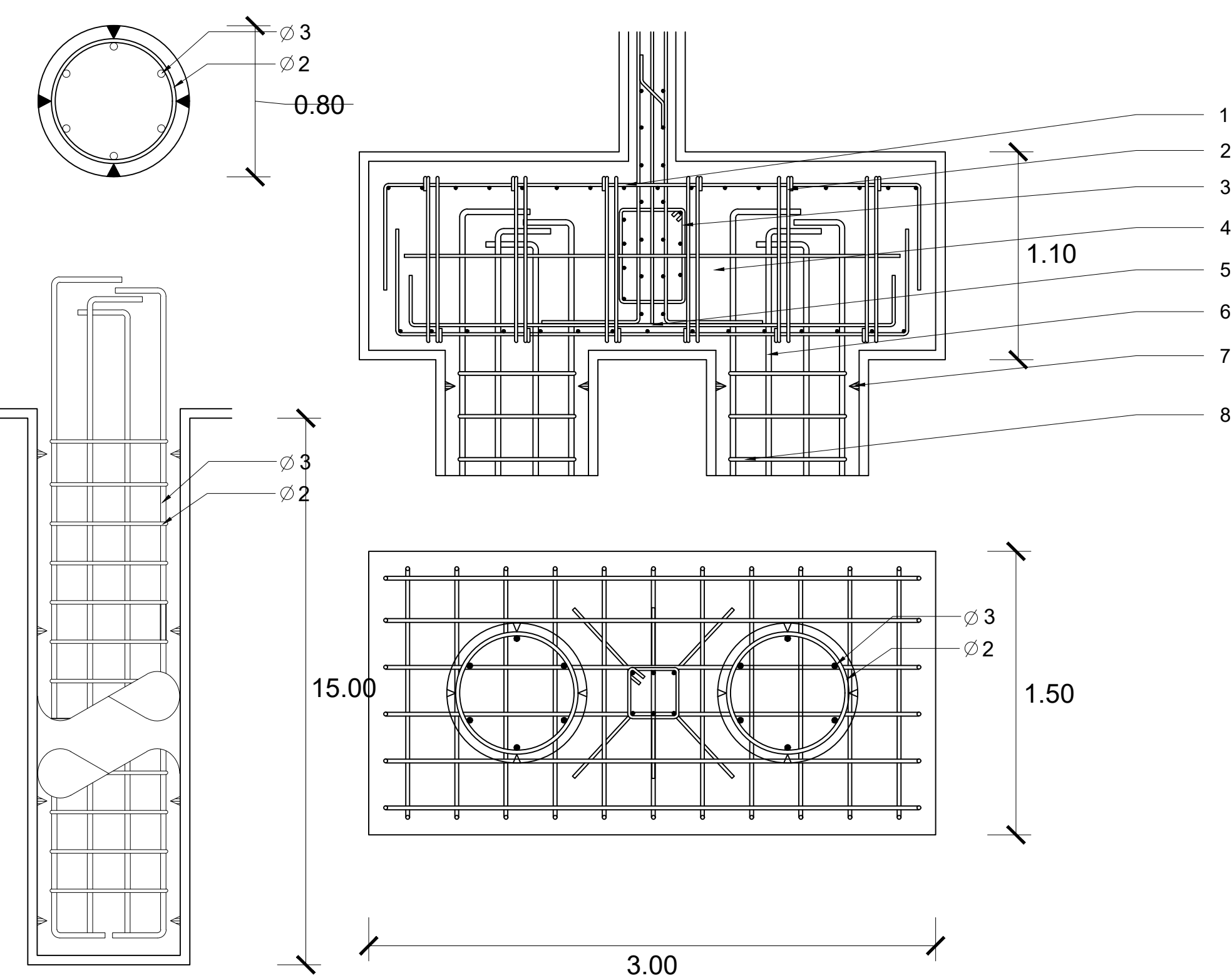
AV CALLE 19

CARRERA 8

CARRERA 7

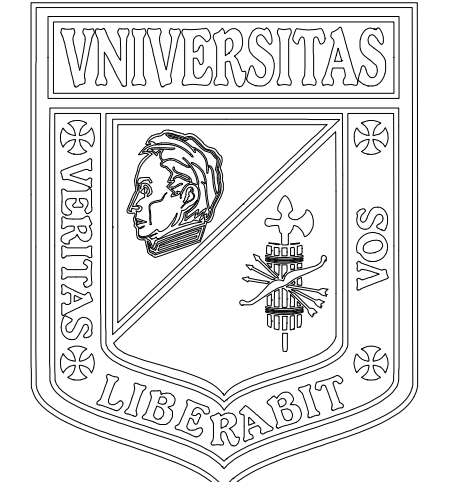


E PLANTA EJES Y CIMIENTOS
ESCALA 1:150
CALLE 18



- CONVENCIONES**
- Parrilla superior en acero figurado #4 C/20cm
 - Estribo del encepado en acero figurado #4
 - Feje en acero figurado #4 de viga de cimentacion
 - Concreto de 3500 psi
 - Parrilla inferior en acero figurado #4 C/20cm
 - Canastilla en acero figurado #4
 - Distanciador de Nylon 6 de 7mm
 - Estribo en acero figurado #2 C/20 cm

D DETALLE DADO DE CIMENTACIÓN
ESCALA 1:150

REVISIÓN	No	De	No
 <p>UNIVERSIDAD la gran colombia</p>			
<p>FACULTAD: ARQUITECTURA</p>			
<p>PROYECTO: CENTRO DE BIENESTAR UNIVERSITARIO JULIO CESAR GARCIA</p>			
<p>CONVENCIONES:</p>			
<p>DIRECTOR DE PROYECTO:</p>			
<p>ARQ. CLAUDIA MÓNICA CASTRO</p>			
<p>ASESOR DE REPRESENTACIÓN:</p>			
<p>ARQ. MIGUEL PAYAN</p>			
<p>ASESOR ESTRUCTURAL:</p>			
<p>ARQ. MARCO PINEDA</p>			
<p>ESTUDIANTES:</p>			
<p>JUAN DAVID ARGOTE ANDRES FELIPE TRIANA</p>			
<p>PLANOS DE REFERENCIA:</p>			
<p>ARCHIVOS DE REFERENCIA:</p>			
<p>CONTIENE: PLANTA DE EJES Y CIMIENTOS</p>			
ESCALA	FECHA		
150	31-05-19		
ARCHIVO	FECHA		
Cimentacion.DWG	31-05-19		
DIBUJÓ	ELABORÓ		
Andres Triana	Juan David Argote		
REVISIÓN	PLANO	PLANO	
	A - 03	02	
		De	
		17	

