

PROPUESTA DE SISTEMA MODULAR DE BAHAREQUE EMBUTIDO PARA EL MEJORAMIENTO CONSTRUCTIVO DE LA FINCA EL DIAMANTE POR MEDIO DE AUTOCONSTRUCCIÓN

Resumen

La propuesta del proyecto se ubica en la Vereda de San Antonio de Apulo Cundinamarca, con el objetivo de que la comunidad pueda tener conocimiento de los distintos materiales que se dan en el entorno para el mejoramiento de sus viviendas. El fundamento de este proyecto es recuperar el saber ancestral con el que anteriormente se construía el transferir este conocimiento a las personas del común para el aumento de líderes con materiales que se tienen a la mano, por medio de una cartilla saber cómo se construye de una forma adecuada y segura mejorando la calidad de vida y haciendo un progreso de mejora para las personas con más vulnerabilidad social.

Objetivo General

Plantear un sistema modular de bahareque embutido que sirva para muros divisorios en la finca El Diamante ubicada en la vereda San Antonio del municipio de Apulo Cundinamarca por medio de autoconstrucción.

Objetivos Específicos

- Estudiar las habilidades y conocimientos que tiene la comunidad de la vereda San Antonio en cuanto a la construcción del bahareque embutido por medio de una encuesta.
- Diseñar un panel modular de bahareque embutido mediante herramientas digitales, por medio de procesos de autoconstrucción.
- Realizar la transferencia tecnológica para que la comunidad se apropie del sistema constructivo por medio de una cartilla.

Problemática

En el municipio de San Antonio de Apulo Cundinamarca, según el estudio realizado y la visita acampo se muestra que sus construcciones son realizadas en bahareque embutido, pero por la falta de conocimiento, sus habitantes reparan sus viviendas con materiales como: Tejas de zinc, plásticos, madera etc. Supliendo las necesidades, pero colocando en riesgo su integridad física y de sus familias



Fuente: Elaboración propia. Esquema realizado en función de mostrar las 3 fases. Cuantitativas. Sampieri

Pregunta Problema

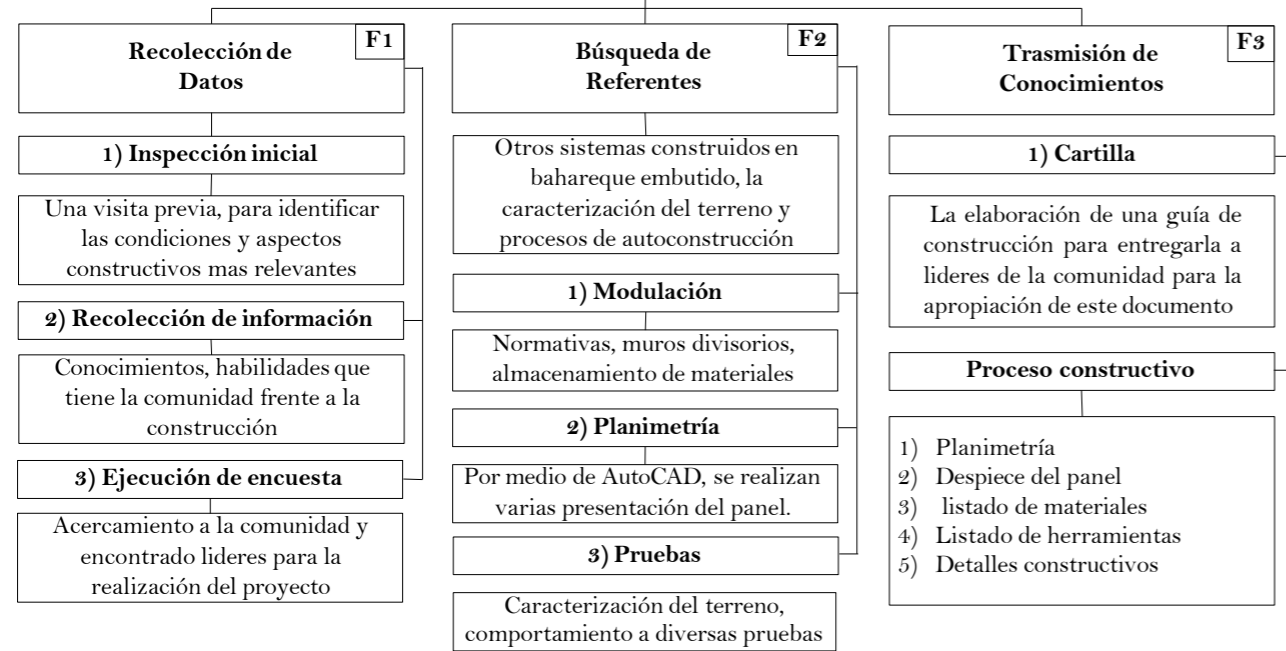
¿Cómo mejorar las condiciones de la cocina en la finca El Diamante, mediante la implementación de unos paneles modulares en bahareque embutido por medio de autoconstrucción?

Metodología

Mejoramiento constructivo de la finca el Diamante

Fuente: Elaboración propia. Esquema realizado en función de mostrar las 3 fases. Cuantitativas. Sampieri

Integra actividades como:



Caracterización

Teniendo en cuenta los materiales principales que tiene el bahareque embutido. Como la tierra y la guadua, estos deben ser sometidos a unas pruebas. Por consiguiente, a la tierra se le realizan unos ejercicios según referentes, para determinar si sirve como relleno en la estructura del panel.

Proceso (Pruebas)

Esta tierra se humedece de tal manera que se pueda moldear en todas las formas posibles. Logrando esto se procede hacer un rollo, una esfera y unas pastillas.

Prueba Rollo

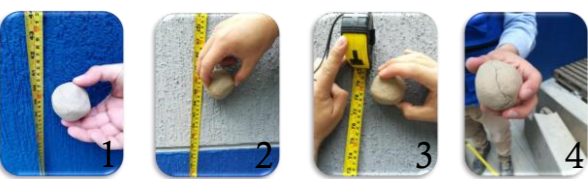
Se elaboró un rollo con una dimensión 22 cm de largo y 3 de ancho, este ejercicio se realizó con la tierra húmeda. Donde se dejan trascorrir 30 minutos de tiempo para luego desplazarla hacia el vacío. Como muestra en la figura 4. Donde sufre la rotura a los 17 Cm, mostrando el buen comportamiento que tiene el terreno frente a compactibilidad



Fuente: Elaboración propia. Toma de medida 22 Cm largo. Fuente: Elaboración propia. Toma de medida 3 Cm ancho. Fuente: Elaboración propia. Toma de medida 3 Cm sobre la mesa. Fuente: Elaboración propia. Rotura del rollo.

Prueba Esfera

Para los ejercicios cabe resaltar, que solo se utilizó una esfera. Se deja caer de varias alturas para determinar su compactibilidad y resistencia, observando en la figura 4 previas fisuras pero no la rotura total de la pieza, por lo tanto esta tierra nos garantiza resistencia frente a golpes y desplazamientos.



Fuente: Elaboración propia. Caida a 1 Métr suelo. Fuente: Elaboración propia. Caida a 1.50 Métr suelo. Fuente: Elaboración propia. Caida a 2 Métr suelo. Fuente: Elaboración propia. Prueba fuerza mas no la rotura de la esfera.

Prueba Pastilla

Se desarrollan los ejercicios con el fin de evidenciar que tan resistente es la tierra, dejando ver en la figura 3 donde se necesitó de dos manos para hacer la rotura de la pastilla por la mitad. Según los referentes consultados este tipo de terreno es arcilloso, tiene buena viscosidad y gran resistencia.



Fuente: Elaboración propia. Presión con el dedo pulgar. Fuente: Elaboración propia. Presión con 4 dedos de la mano. Fuente: Elaboración propia. Presión con ambas manos. Fuente: Elaboración propia. Rotura de la pastilla ejercida por ambas manos.

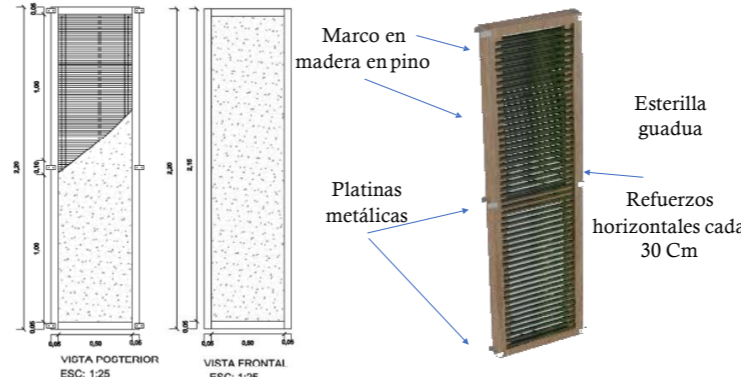
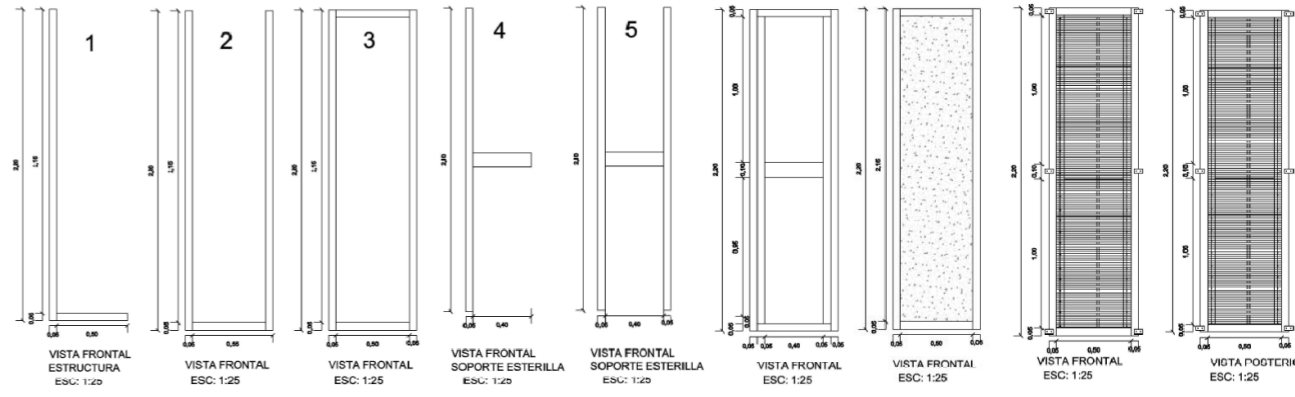
Inmunización de la guadua

El corte de la guadua se realiza en luna menguante, en horas de la mañana y a una distancia del suelo de 40 cm. Esta se deja verticalmente con el fin de que el agua que está dentro de la madera se vierta, dejándola completamente seca. Una vez se realicen los cortes estas esterillas tienen un curado de 4 a 8 días



Fuente: Elaboración propia. Palos de guadua que se dan en el Sector. Fuente: Elaboración propia. Esterilla de guadua.

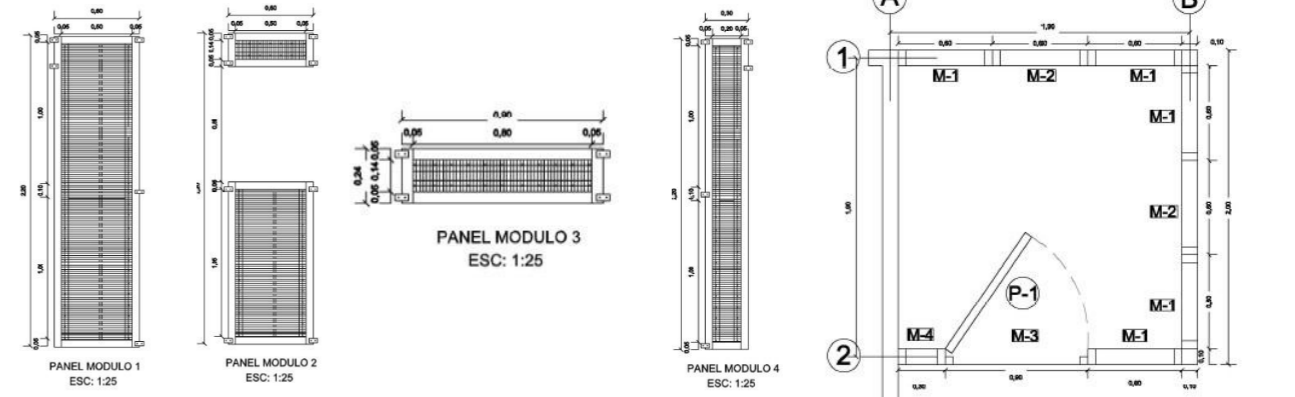
Proyecto



Se observa la parte de planimetría con la realización de todos los pasos, con sus respectivos materiales a utilizar. Esto se evidencia en la cartilla de forma gráfica, por lo tanto se deja ver como puede llegar a quedar el panel con los materiales que están en sitio, para que la comunidad pueda tener una apropiación y conocimiento a la hora de construir mejorando sus viviendas y la calidad de vida de los mimos

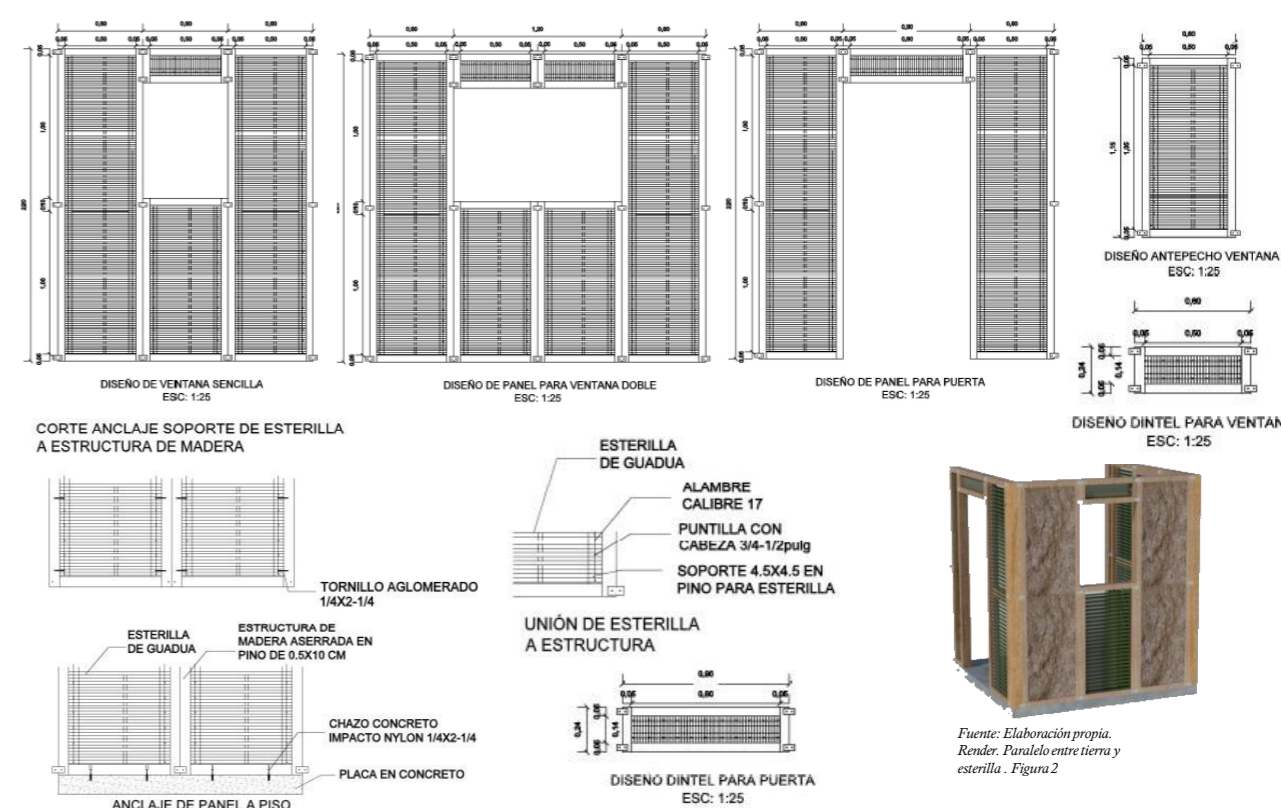
Planimetría

Estos planos se desarrollan según la visita realizada a campo, donde se logró extraer medidas para la posible reforma de la cocina implementando estos paneles.



La planimetría que se quiere adaptar en la cocina de la finca el Diamante, se conforma por 4 módulos. M1 puede ser instalado como un muro el cual no necesite una ventana, M2 se compone por un dintel y un antepecho el cual sirve para dejar una ventana de 0.81 Alto x 0.60 Ancho. M3 está diseñado para la instalación de una puerta. M4 se utiliza para los remates de los muros puesto que van a haber luces al finalizar los muros por lo tanto es una solución para completar la planta.

Detalles Constructivos



Teniendo en cuenta los referentes y el estudio realizado se modela un prototipo en AutoCAD, con el fin de mostrarlo a la comunidad y sobre todo a las personas propietarias de la finca el Diamante, de cómo quedaría la cocina empleando los ejercicios y los pasos ya mostrados para formar un panel con los materiales que tienen en sitio.

Conclusiones

Con la elaboración de este proceso de autoconstrucción se pueden transferir conocimientos a la comunidad para que pueda realizar una mejora en sus viviendas con materiales que tiene en su entorno. Este sistema de paneles modulares en bahareque embutido es una opción apropiada para la construcción de muros divisorios en zonas rurales, la cual se puede implementar en todas las viviendas del sector que presenten patologías.



Fuente: Elaboración propia. Render. Cocina panel con esterillas.

Recomendación

- Se debe tener en cuenta la caracterización de los materiales que se van a implementar en el panel, esto con el fin de tener un buen resultado de adherencia en el panel.
- Una vez se realice la mezcla de tierra con agua, se recomienda determinar alguna fibra natural para ser mezclada, esto se realiza con el fin de tener un buen comportamiento frente al embutido.

Bibliografía

- Abad, V., Aguirre, D. y Pañega, P. (2011-2012) Diseño de paneles prefabricados en tierra. (Trabajo de grado) Universidad de Cuenca, Cuenca, Ecuador
- Carazas, W.Y.Rivera, A. (2002). "Bahareque: Guía de construcción parasísmica": Guía de construcción. (pp.9). Recuperado de [https://www.misereor.org/fileadmin/user_upload/misereor.org/Cooperation Service/spanish/guia-de-construccion-bahareque-parasismica.pdf](https://www.misereor.org/fileadmin/user_upload/misereor.org/Cooperation%20Service/spanish/guia-de-construccion-bahareque-parasismica.pdf)
- Ramírez R y Londoño J. (2017). Sistema de paneles prefabricados para bahareque en muros de cerramiento en vivienda rural. (Trabajo de grado) Universidad la Gran Colombia, Bogotá, Colombia.



MUESTRA ACADÉMICA

Nivel 6

Proyecto PTCA

Núcleo disciplinar:

Proyecto

Estudiantes:

Cristian Bernabe Ibagué Ceballos
Jair Alexander Salinas Contreras

Profesores:

José Alcides Ruiz

PROPUESTA DE SISTEMA MODULAR DE BAHAREQUE EMBUTIDO PARA EL MEJORAMIENTO CONSTRUCTIVO DE LA FINCA EL DIAMANTE POR MEDIO DE AUTOCONSTRUCCIÓN

PROGRAMA DE TECNOLOGÍA EN CONSTRUCCIONES ARQUITECTÓNICAS