

Desarrollado por: Diego Fernando Pechené Pachón y Jorge Andrés Zapata Saavedra

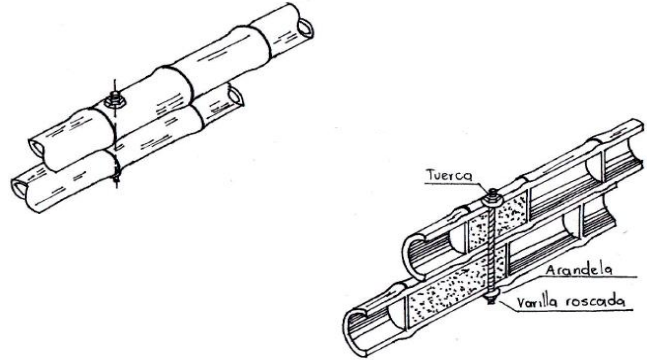
Facultad: Arquitectura

Programa: Tecnología en construcciones arquitectónicas

IMAGEN LESION



PROPUESTA DETALLE



DIAGNOSTICO

Se evidencia el aplastamiento sufrido en la guadua por el peso del entre-piso, también se evidencia una fotodegradación leve por la radiación solar; por otro lado, las grietas se encuentran a nivel de los pernos y las fisuras a causa de la fotodegradación, no se evidencian muestras de mortero de relleno. En los entre-nudos donde se presente un perno, por norma debe ir relleno de mortero.

RECOMENDACIONES

Para evitar el aplastamiento generado en el entre-piso, se debe cumplir con lo que estipula la NSR-10 G 11.12.3.5. Se debe rellenar los entre-nudos por donde pasen pernos con una mezcla de mortero de cemento en una dosificación de 1 a 3, preferiblemente con un aditivo que garantice la fluidez de la mezcla, y la perforación por donde se va a inyectar el mortero, no debe estar en la misma línea de la perforación de los pernos, para evitar fisuras o grietas, debido a las fibras paralelas de la guadua. (ver ficha 1)

Desarrollado por: Diego Fernando Pechené Pachón y Jorge Andrés Zapata Saavedra

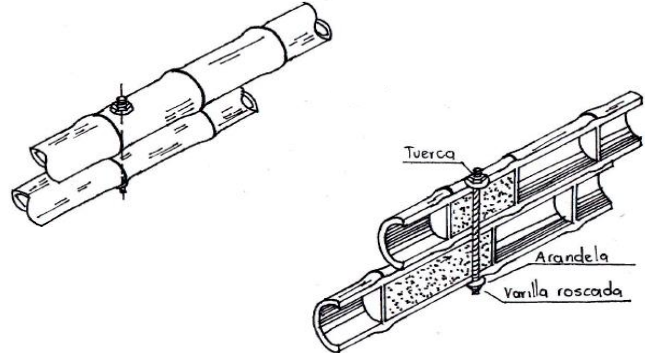
Facultad: Arquitectura

Programa: Tecnología en construcciones arquitectónicas

IMAGEN LESION



PROPUESTA DETALLE



DIAGNOSTICO

Aplastamiento por falta de mortero en los canutos y pérdida de sección debido al incendio. Grietas y fisuras causados por el aplastamiento y el incendio. El aplastamiento que se observa es debido a la pérdida de sección y a los esfuerzos sometidos, y no presenta ningún tipo de mortero en los entrenudos para evitar la lesión, el incendio fue generado por llamas que se encontraban en el interior de la construcción.

RECOMENDACIONES

Para el diseño de estructuras en guadua se debe tener en cuenta, que este es un material combustible y de alta inflamabilidad, para mitigar los incendios en estructuras en guadua, se deben contemplar los lineamientos que están estipulados en la **NSR-10 G.12.12.4.6 PROTECCION CONTRA EL FUEGO**. (ver ficha 2)

Desarrollado por: Diego Fernando Pechené Pachón y Jorge Andrés Zapata Saavedra

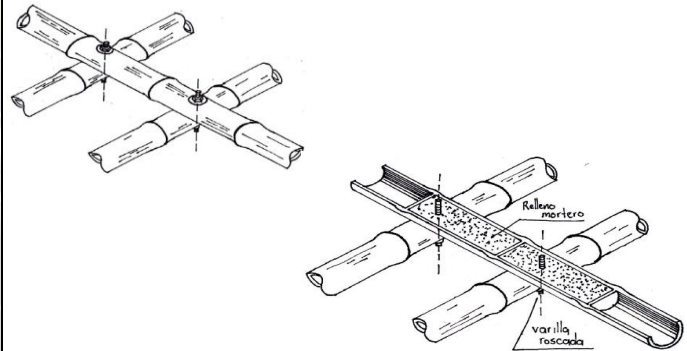
Facultad: Arquitectura

Programa: Tecnología en construcciones arquitectónicas

IMAGEN LESION



PROPUESTA DETALLE



DIAGNOSTICO

Se evidencia el aplastamiento y la deflexión sufrida en las correas de la cubierta por el peso de la misma; también presenta humedad ya que el agua se filtra de la cubierta, no se evidencian muestras de mortero de relleno en los entre-nudos donde atraviesan los pernos. Aplastamiento y deflexión por falta de mortero en los canutos, y en especial donde hay mayores esfuerzos de compresión.

RECOMENDACIONES

Se deben rellenar los canutos que se encuentren con mayor esfuerzo de compresión, que es generado por el peso de la cubierta. En este caso sería en los apoyos en las cerchas, se deben rellenar como lo estipula la NSR-10, y para evitar la deflexión de las correas, las cercas no deben exceder una luz de 4 metros entre apoyos. (ver ficha 3)

Desarrollado por: Diego Fernando Pechené Pachón y Jorge Andrés Zapata Saavedra

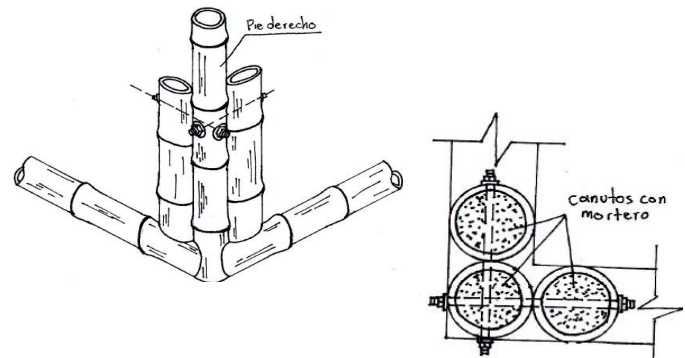
Facultad: Arquitectura

Programa: Tecnología en construcciones arquitectónicas

IMAGEN LESION



PROPUESTA DETALLE



DIAGNOSTICO

Se puede evidenciar el uso de puntillas como elemento conector para unir una guadua a la otra. También se puede evidenciar la fotodegradación en el elemento a causa de la radiación solar. Se evidencian fisuras longitudinales paralelas a las fibras debido a las perforaciones realizadas con puntillas.

RECOMENDACIONES

Según se estipula en la NSR-10 TITULO G 12.11.1.1. En ningún caso se permiten uniones clavadas ya que inducen a grietas longitudinales por disposición de las fibras de la guadua, en este caso se puede utilizar el tipo de unión pernada con ganchos internos y relleno de mortero para evitar aparición de fisuras y grietas y garantizar la durabilidad del elemento. (ver ficha 5)

Desarrollado por: Diego Fernando Pechené Pachón y Jorge Andrés Zapata Saavedra

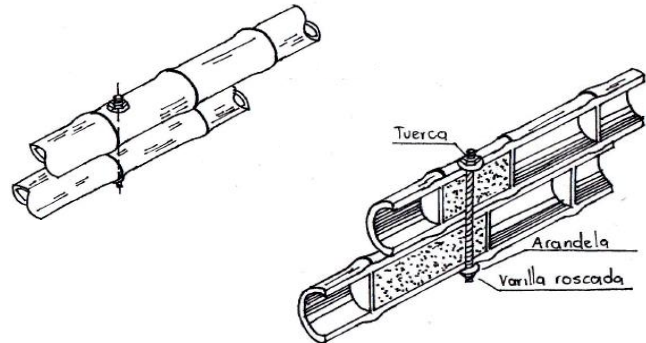
Facultad: Arquitectura

Programa: Tecnología en construcciones arquitectónicas

IMAGEN LESION



PROPUESTA DETALLE



DIAGNOSTICO

Se evidencian las grietas a nivel del perno, atravesando el nudo y el entre-nudo, ya que la perforación se realizo cerca al borde, y no hay presencia de mortero de relleno. También presenta humedad por filtración.

RECOMENDACIONES

Toda perforación según la NSR-10, debe ser rellena de mortero para evitar la lesión, y la perforación debe estar más cerca al entre-nudo anterior del nudo final. Y el perno debe ser tratado con algún material para evitar la corrosión ya que estará expuesto a la intemperie. (ver ficha 9)

Desarrollado por: Diego Fernando Pechen  Pach n y Jorge Andr s Zapata Saavedra

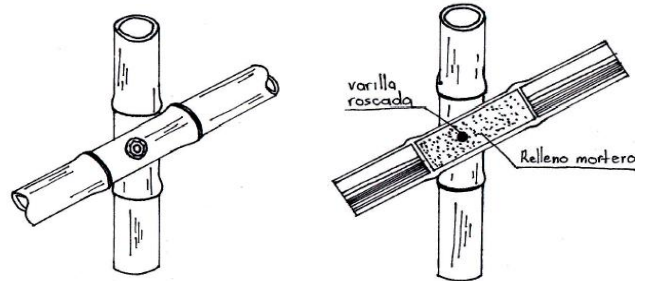
Facultad: Arquitectura

Programa: Tecnolog a en construcciones arquitect nicas

IMAGEN LESION



PROPUESTA DETALLE



DIAGNOSTICO

Se evidencian grietas a nivel de los pernos que atraviesan los canutos, no presenta mortero de relleno. Se evidencia fotodegradaci n en la pieza por falta de protecci n.

RECOMENDACIONES

Para las uniones pernadas, se debe contar con un mortero de relleno como lo especifica la NSR-10 T tulo G.12.11.3.5. Se debe usar mortero en dosificaci n de 1 a 3 para rellenar el entre-nudo, la perforaci n para el relleno no debe estar en la misma l nea del perno, para evitar grietas o fisuras, Y para evitar la fotodegradaci n se debe contar con aleros de m nimo 1,50 mts, para que genere sombra a los elementos en guadua. (ver ficha 10)

Desarrollado por: Diego Fernando Pechené Pachón y Jorge Andrés Zapata Saavedra

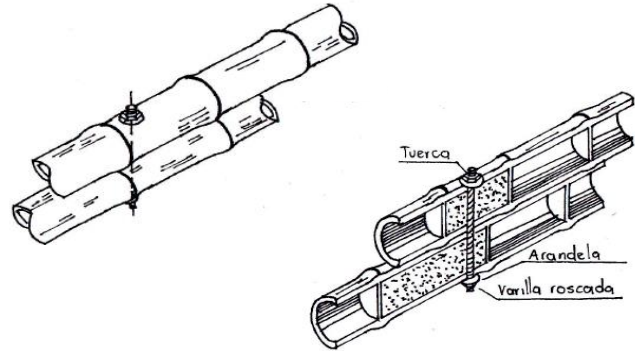
Facultad: Arquitectura

Programa: Tecnología en construcciones arquitectónicas

IMAGEN LESION



PROPUESTA DETALLE



DIAGNOSTICO

Se evidencian grietas y fisuras a lo largo del elemento, debido a la humedad generada por el entrepiso, tampoco se evidencia relleno de mortero en los entre-nudos y por esto aparece el aplastamiento de las vigas por las cargas generadas por el entrepiso, hay ataque de insectos en los extremos del elemento. Hongo de pudrición y pérdidas de sección por humedad.

RECOMENDACIONES

Para evitar el aplastamiento generado en el entre-piso, se debe cumplir con lo que estipula la NSR-10 G 11.12.3.5. Se debe rellenar los entre-nudos por donde pasen pernos con una mezcla de mortero de cemento en una dosificación de 1 a 3, preferiblemente con un aditivo que garantice la fluidez de la mezcla, y la perforación por donde se va a inyectar el mortero, no debe estar en la misma línea de la perforación de los pernos, para evitar fisuras o grietas. Debe contar con un inmunizante para evitar el ataque de insectos, y proteger los elementos para que no estén expuestos a la humedad. (ver ficha 13)

Desarrollado por: Diego Fernando Pechené Pachón y Jorge Andrés Zapata Saavedra

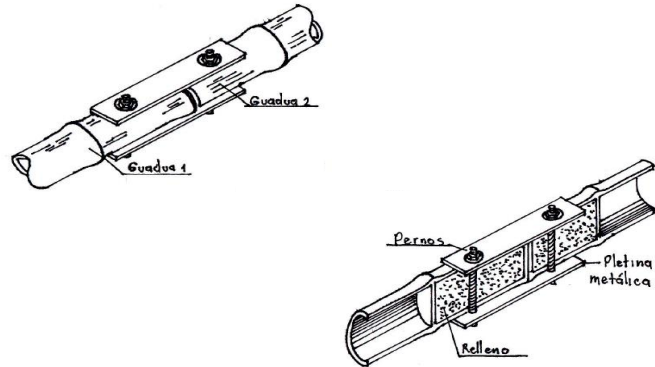
Facultad: Arquitectura

Programa: Tecnología en construcciones arquitectónicas

IMAGEN LESION



PROPUESTA DETALLE



DIAGNOSTICO

Se evidencia humedad a lo largo de las vigas que sostienen el entrepiso. Esto se presentó por fallas de diseño en la cubierta.

RECOMENDACIONES

Según los lineamientos de la NSR-10. G 12.12.4.4. La guadua es un material higroscópico que absorbe el agua de ambiente sea en forma de vapor o líquido, al aumentar la humedad de la guadua sus propiedades mecánicas disminuyen, de este modo se recomienda.

- Que la guadua no esté en contacto directo con el suelo.
- No se permite elementos de guadua expuestos a la intemperie.
- Para evitar la condensación del agua, se deben evitar ambientes poco ventilados, si en el caso que se encuentre expuesto a vapor como cocinas o baños, esta debe contar con recubrimientos impermeables.
- Para unir dos elementos para que sean continuos se recomienda poner una pletina entre ellos. (ver ficha 15)

Desarrollado por: Diego Fernando Pechené Pachón y Jorge Andrés Zapata Saavedra

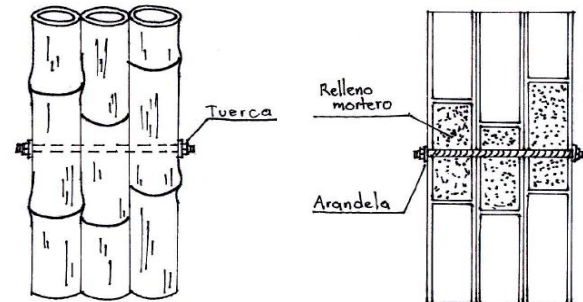
Facultad: Arquitectura

Programa: Tecnología en construcciones arquitectónicas

IMAGEN LESION



PROPUESTA DETALLE



DIAGNOSTICO

Se evidencian fisuras debido a la fotodegradación del elemento; también se evidencia el aplastamiento transversal por el perno generando grietas, ya que no existe mortero de relleno en el entre-nudo.

RECOMENDACIONES

Según la NSR-10 G.12.11.3.6. Toda unión pernada que no cuente con platinas, se deben utilizar arandelas metálicas entre la tuerca y la guadua, Según el diámetro del perno que se use, la norma nos muestra cuales son los espesores y los diámetros mínimos requeridos en el uso de arandelas para uniones con pernos. las arandelas son indispensables para permitir una mejor distribución de las cargas que se le generen a los elementos. (ver ficha 18)

Desarrollado por: Diego Fernando Pechené Pachón y Jorge Andrés Zapata Saavedra

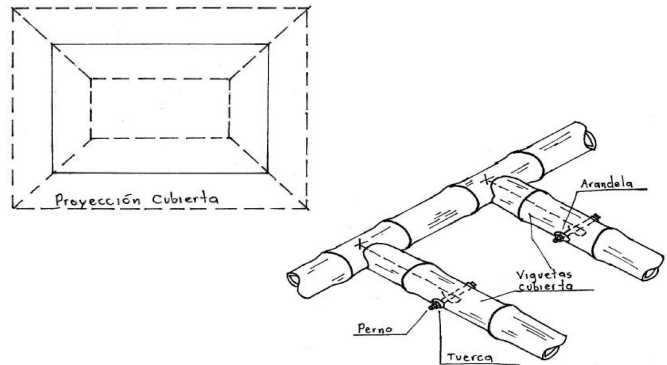
Facultad: Arquitectura

Programa: Tecnología en construcciones arquitectónicas

IMAGEN LESION



PROPUESTA DETALLE



DIAGNOSTICO

Se evidencia la deflexión, el aplastamiento, las fisuras y grietas generando la pérdida de sección que presenta el elemento; esto se originó debido a la humedad del elemento incidiendo en la aparición de los hongos de pudrición, por falta de la cubierta, los elementos quedaron expuestos a los agentes atmosféricos generando las graves lesiones.

RECOMENDACIONES

Para evitar las lesiones de aplastamiento es necesario rellenar los canutos con mortero como se estipula en la NSR-10 G 11.12.3.5, las luces entre apoyos no debe superar los 4 mts para evitar deflexiones de las correas, al no existir cubierta, los agentes atmosféricos como sol y agua actúan directamente en la guadua generándole grietas y fisuras por cambios de temperatura, la cubierta debe generarle protección a todos los elementos en guadua para evitar lesiones, por eso los aleros deben ser de mínimo 1.50 mts y evitar que se filtre agua y que pueda afectar los elementos de la construcción. (ver ficha 21)

Desarrollado por: Diego Fernando Pechené Pachón y Jorge Andrés Zapata Saavedra

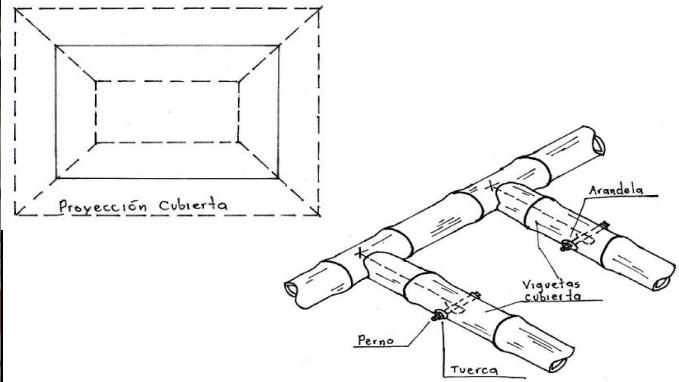
Facultad: Arquitectura

Programa: Tecnología en construcciones arquitectónicas

IMAGEN LESION



PROPUESTA DETALLE



DIAGNOSTICO

Se evidencia la deflexión, el aplastamiento, las fisuras y grietas debido a la pérdida de sección que presenta el elemento; esto se originó debido a la humedad del elemento incidiendo en la aparición de los hongos de pudrición.

RECOMENDACIONES

Para evitar las lesiones de aplastamiento es necesario rellenar los canutos con mortero como se estipula en la NSR-10 G 11.12.3.5, las luces entre apoyos no debe superar los 4 mts para evitar deflexiones de las correas, al no existir cubierta, los agentes atmosféricos como sol y agua actúan directamente en la guadua generándole grietas y fisuras por cambios de temperatura, la cubierta debe generarle protección a todos los elementos en guadua para evitar lesiones, por eso los aleros deben ser de mínimo 1.50 mts y evitar que se filtre agua y que pueda afectar los elementos de la construcción. (ver ficha 23)

Desarrollado por: Diego Fernando Pechené Pachón y Jorge Andrés Zapata Saavedra

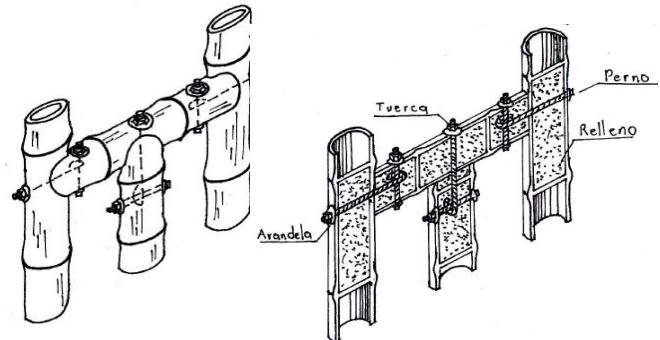
Facultad: Arquitectura

Programa: Tecnología en construcciones arquitectónicas

IMAGEN LESION



PROPUESTA DETALLE



DIAGNOSTICO

Se evidencia aplastamiento en la guadua inferior por la carga generada por la ventana, y agrietamiento en el elemento vertical, debido a perforaciones hechas para pernos. No se observa mortero de relleno en las piezas para evitar las lesiones.

RECOMENDACIONES

Para evitar el aplastamiento generado por la ventana, se debe cumplir con lo que estipula la NSR-10 G 12.11.3.5. Se debe rellenar los entre-nudos con una mezcla de mortero de cemento en donde los esfuerzos de compresión sean más altos o donde se encuentre una unión pernada, en una dosificación de 1 a 3, preferiblemente con un aditivo que garantice la fluidez de la mezcla, y la perforación por donde se va a inyectar el mortero, no debe estar en la misma línea de la perforación de los pernos, para evitar fisuras o grietas, debido a las fibras paralelas de la guadua. (ver ficha 25)

Desarrollado por: Diego Fernando Pechené Pachón y Jorge Andrés Zapata Saavedra

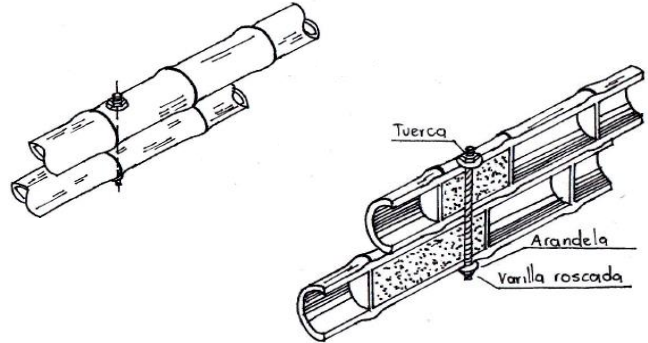
Facultad: Arquitectura

Programa: Tecnología en construcciones arquitectónicas

IMAGEN LESION



PROPUESTA DETALLE



DIAGNOSTICO

Se evidencia el aplastamiento sufrido en la guadua por el peso de la cubierta, no se evidencio muestras de mortero de relleno en los entre-nudos. Aplastamiento por falla mecánica, y en especial donde hay mayor esfuerzos de compresión generando grietas.

RECOMENDACIONES

Para evitar el aplastamiento generado por el peso de la cubierta, se debe cumplir con lo que estipula la NSR-10 G 12.11.3.5. Se debe rellenar los entre-nudos con una mezcla de mortero de cemento en donde los esfuerzos de compresión sean más altos o donde se encuentre una unión pernada, en una dosificación de 1 a 3, preferiblemente con un aditivo que garantice la fluidez de la mezcla, y la perforación por donde se va a inyectar el mortero, no debe estar en la misma línea de la perforación de los pernos, para evitar fisuras o grietas, debido a las fibras paralelas de la guadua. (ver ficha 26)

Desarrollado por: Diego Fernando Pechené Pachón y Jorge Andrés Zapata Saavedra

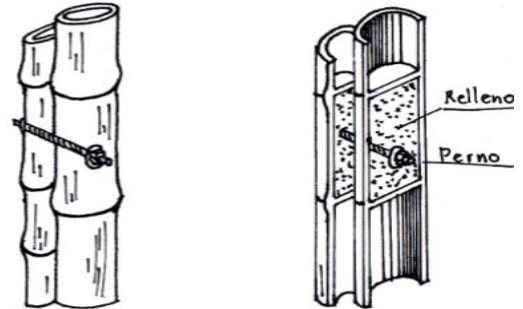
Facultad: Arquitectura

Programa: Tecnología en construcciones arquitectónicas

IMAGEN LESION



PROPUESTA DETALLE



DIAGNOSTICO

Se evidencian grietas al nivel del perno, no se encuentra mortero de relleno en el entre-nudo. Se observan las piezas con un estado de fotodegradacion avanzado, y aparicion de fisuras en los elementos.

RECOMENDACIONES

Toda perforación según la NSR-10, debe ser rellena de mortero para evitar la lesión, y la perforación debe estar más cerca al entre-nudo anterior del nudo final. Y el perno debe ser tratado con algún material para evitar la corrosión ya que estará expuesto a la intemperie. (ver ficha 27)

Desarrollado por: Diego Fernando Pechené Pachón y Jorge Andrés Zapata Saavedra

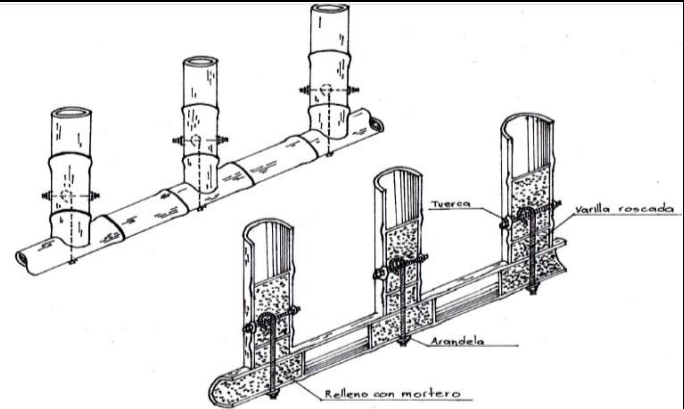
Facultad: Arquitectura

Programa: Tecnología en construcciones arquitectónicas

IMAGEN LESIÓN



PROPUESTA DETALLE



DESCRIPCIÓN Y DIAGNÓSTICO

Se evidencia el aplastamiento sufrido en una ventana en guadua, seguramente por estar sometida a cargas transversales. No se evidencian muestras de mortero de relleno en los entre-nudos. Aplastamiento por falta de mortero en los canutos, y en especial donde hay mayores esfuerzos de compresión. Fotodegradación leve por falta de protección de los aleros al elemento.

RECOMENDACIONES

Se debe rellenar los entre-nudos por donde pasen pernos con una mezcla de mortero de cemento en una dosificación de 1 a 3, preferiblemente con un aditivo que garantice la fluidez de la mezcla, y la perforación por donde se va a inyectar el mortero, no debe estar en la misma línea de la perforación de los pernos, para evitar fisuras o grietas, debido a las fibras paralelas de la guadua.

Desarrollado por: Diego Fernando Pechené Pachón y Jorge Andrés Zapata Saavedra

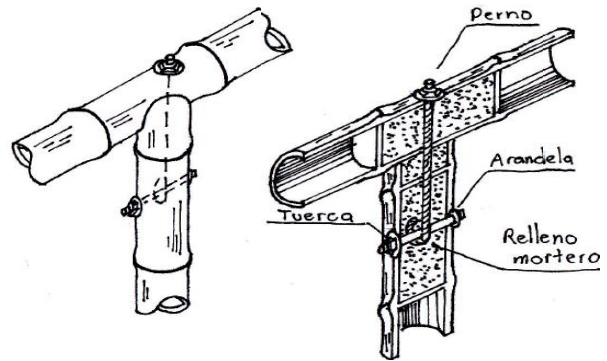
Facultad: Arquitectura

Programa: Tecnología en construcciones arquitectónicas

IMAGEN LESION



PROPUESTA DETALLE



DIAGNOSTICO

Grietas y fisuras por falla mecánica.

RECOMENDACIONES

El elemento es aceptable o puede ser remplazado, debe resistir las cargas según lo estipulado por la NSR-10 Título G.12.7.3. Para las uniones pernadas, se debe contar con un mortero de relleno como lo especifica la NSR-10 Título G.12.11.3.5. Se debe usar mortero en dosificación de 1 a 3 para rellenar el entre-nudo, la perforación para el relleno no debe estar en la misma línea del perno, para evitar grietas o fisuras.