



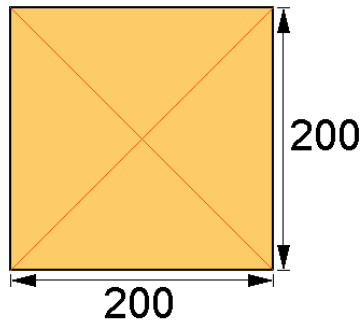
Software C+T. Versión 1.5.2 - Full

Nombre del proyecto : Cálculo Unión Estructural
Tipo de elemento : Union estructural
Norma de cálculo : NSR 10 Título G (Colombia)

Especificaciones del proyecto

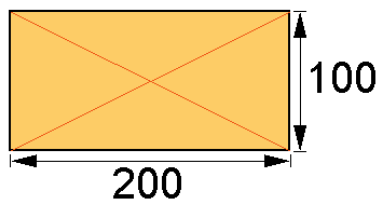
Perfil Central

Especie : Carreto
Grado estructural : ES
Contenido de humedad : 12 %
Acabado : Aserrado Bruto
Tamaño de la sección : 200mm x 200mm



Perfil Lateral

Especie : Carreto
Grado estructural : ES
Contenido de humedad : 12 %
Acabado : Aserrado Bruto
Tamaño de la sección : 200mm x 100mm



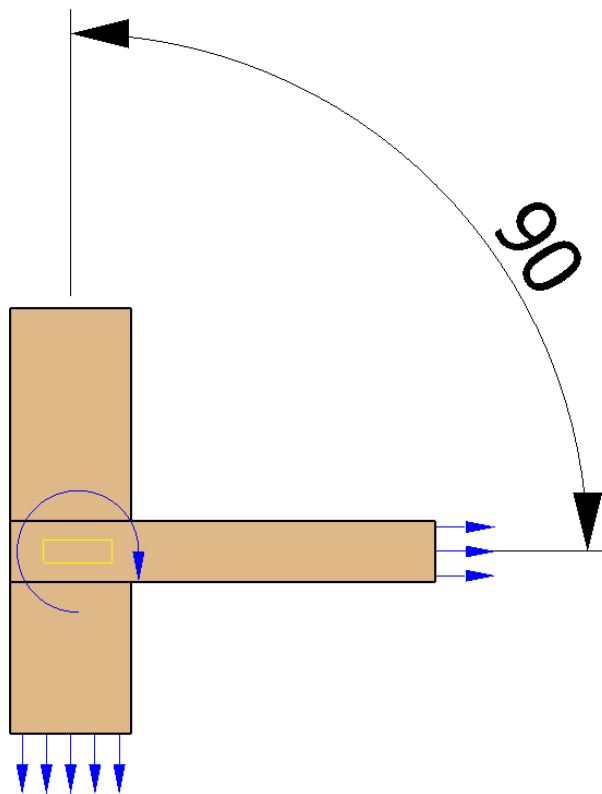


Software C+T. Versión 1.5.2 - Full

Nombre del proyecto : Cálculo Unión Estructural
Tipo de elemento : Union estructural
Norma de cálculo : NSR 10 Título G (Colombia)

Configuración

Tipo de unión : Madera
Angulo entre madero lateral y eje horizontal (α) : 0
Angulo entre madero lateral y madero central (β) : 90



Medio de unión

Tipo : Pasadores
Calibre : 7.9mm (5/16")

Cargas impuestas

Carga sobre el madero central : 16406.52 [kg]
Carga sobre madero lateral : 16406.52 [N]
Momento aplicado : 8201.26 [kg*m]
Momento de cargas : Peso propio + Piso



Software C+T. Versión 1.5.2 - Full

Nombre del proyecto : Cálculo Unión Estructural
Tipo de elemento : Union estructural
Norma de cálculo : NSR 10 Título G (Colombia)

Tensiones admisibles

Compresion paralela (Fcp) : 22.4 MPa
Tracción paralela (Ftp) : 21.8 MPa
Modulo de elasticidad (E) : 16800 MPa

Factores de modificación calculados

Factor de modificación por humedad (KH)

KH para tracción paralela : 1
KH para compresión paralela : 1
KH para elasticidad : 1

Factor de modificación por duración de carga (KD)

KD : 1

Factor de modificación por humedad en uniones (KUH)

KUH : 1

Factor de modificación por temperatura en uniones (KUT)

KUT : 1

Factor de modificación por longitud dehilera (KU)

KU : 1

Resistencia al aplastamiento madero central (Rap,c)

Rap,c : 64.32 MPa

Resistencia al aplastamiento madero lateral o placa (Rap,l)

Rap,l : 69.17 MPa

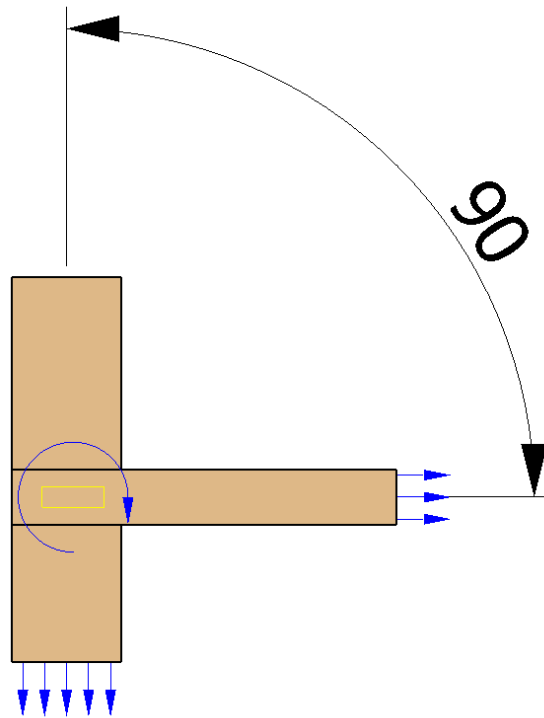


Software C+T. Versión 1.5.2 - Full

Nombre del proyecto : Cálculo Unión Estructural
Tipo de elemento : Union estructural
Norma de cálculo : NSR 10 Título G (Colombia)

Calculo de configuración de unión

Número de uniones mínima (Nmin) : 255
Número de uniones posibles (N) : 3
Distancia horizontal disponible (Dh) : 113.1 mm
Distancia vertical disponible (Dv) : 36.8 mm
Distanciamiento mínimo uniones horizontal (S_{pmin}) : 55.3 mm
Distanciamiento mínimo uniones vertical (S_{nmin}) : 55.3 mm





Software C+T. Versión 1.5.2 - Full

Nombre del proyecto : Cálculo Unión Estructural
Tipo de elemento : Union estructural
Norma de cálculo : NSR 10 Título G (Colombia)

Tensiones de diseño calculadas

Número de uniones mínima : 255
Tensión de diseño de la unión : 9667.98 MPa
Tensión de diseño madero central : 13.08 MPa
Tensión de diseño madero lateral (o placa) : 14.13 MPa

Tensiones de trabajo calculadas

Número de uniones posibles : 3
Tensión de trabajo de la unión : 820679.4 MPa
Tensión de trabajo madero central : 15.97 MPa
Tensión de trabajo madero lateral (o placa) : 22.28 MPa

Verificación

Número de uniones : No cumple
Tensión en la unión : No cumple
Tensión en madero central : No cumple
Tensión en madero lateral (o placa) : No cumple



Software C+T. Versión 1.5.2 - Full

Nombre del proyecto : Cálculo Unión Estructural
Tipo de elemento : Union estructural
Norma de cálculo : NSR 10 Título G (Colombia)

Modelo 3D

