



Plan Maestro Viikkii Helsinki

Creando Comunidad en viviendas nuevas y existentes

Especificaciones De Mobiliario Urbano

FAMILIAS DEL MOBILIARIO URBANO

Familia 1 Ecosistema	Naturaleza, recreación y deporte	Sendero rural, Parque natural hakalanniemi, Jardines japones, Jardín en ruinas
		Informales y colectivos
		Polietileno reciclado y platinas de hierro
Familia 2 Rompecabezas	Zonas de interacción (Ocio, recreación y esparcimiento)	Andenes, alamedas, plazas y parques
		Monolítico, Sobrio y ergonómico
		Concreto, piedra, madera y acero
Familia 3 Protección	Delimitación de recorridos vehiculares	Museo cultural, y accesos de lotes
		Practicidad y visibilidad
		Hierro y concreto
Familia 4 Infraestructura	Infraestructura deportiva	Ciclo parqueaderos urbanos, y en edificio A y B, gym urbanos, parques deportivos
		Flexibilidad y estandarizada
		Metal y acero
Familia 5 Paisaje	Resaltar elementos naturales	Materas y alcorques para árbol
		Relación y presencia
		Hierro, concreto arquitectónico, plástico
Familia 6 Disposiciones	Elementos para depositar residuos	Convergencia de actividades
		Limpieza y orden
		Acero inoxidable
Familia 7 – Energía	Elementos de iluminación, calefacción y carga energética	Plazoletas y parques
		Protección y confort de los espacios
		Acero, madera y paneles solares

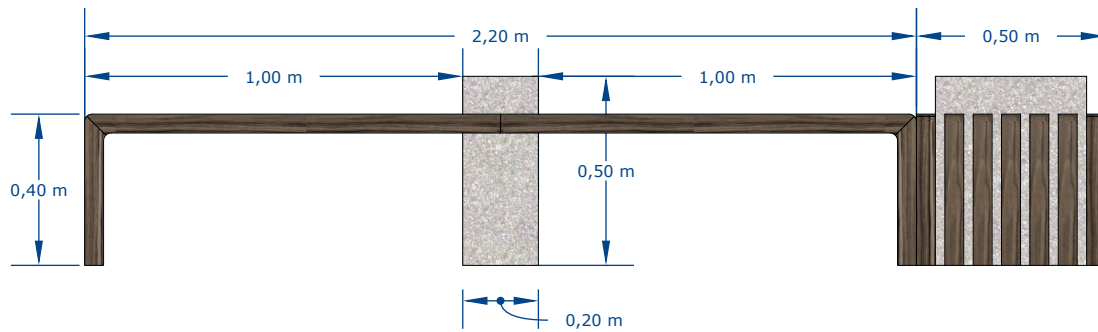


FACULTAD DE
ARQUITECTURA

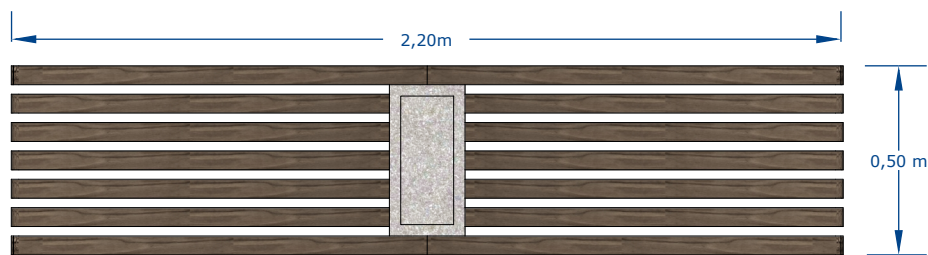
FICHAS TECNICAS DE
MOBILAIRIO URBANO

MU-001
FAMILIA 1

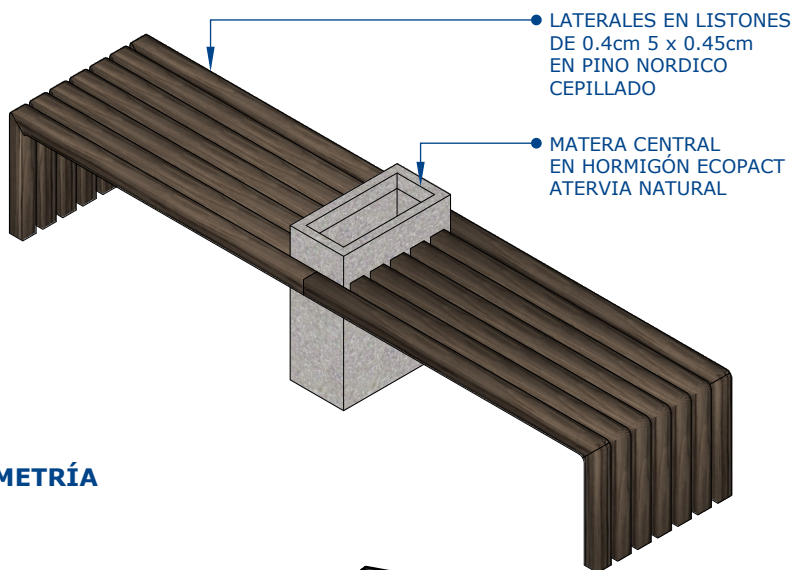
BANCA CON MATERA
INTERMEDIO



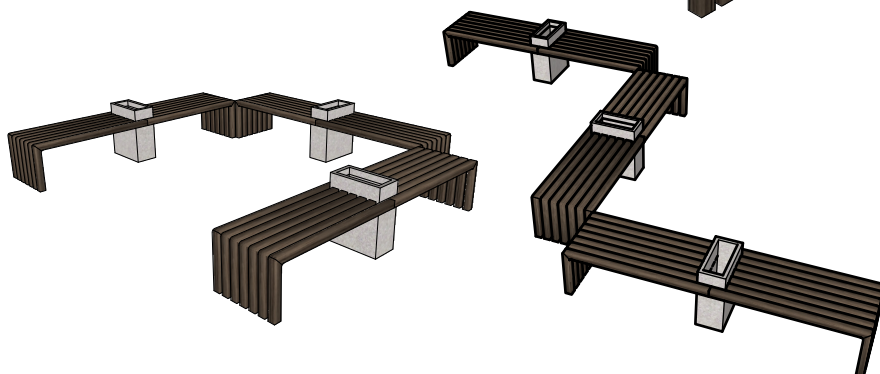
VISTA FRONTAL



VISTA EN PLANTA



ISOMETRÍA



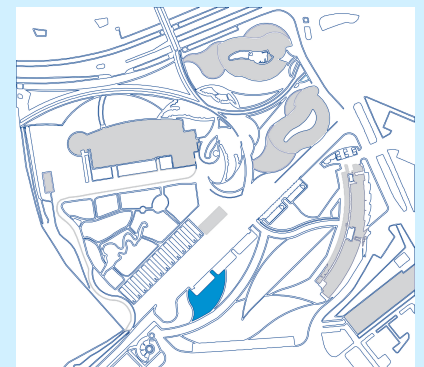
ORGANIZACIÓN EN U

ORGANIZACIÓN EN
ZIC ZAC

OBSERVACIONES

DESCRIPCIÓN

Elemento en madera para sentarse sin espaldar, su uso es de un concepto de ocio, recreación y esparcimiento, se ubica en las plazoletas y andenes



PLANO DE UBICACIÓN EN EL PROYECTO

MATERIALES

Piezas de madera inmunizadas, de alta resistencia al agua
Soportes en fundición de hierro con pintura electrostática negra mate

MANTENIMIENTO

Linaza para las piezas en madera cada año y remplazo de piezas en mal estado

INSTALACIÓN

Sobre piso duro y nivelado

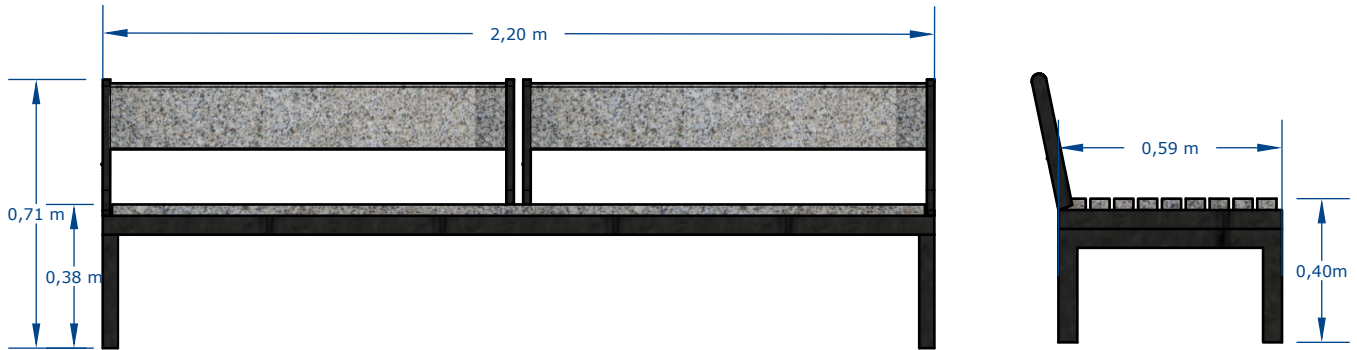


FACULTAD DE
ARQUITECTURA

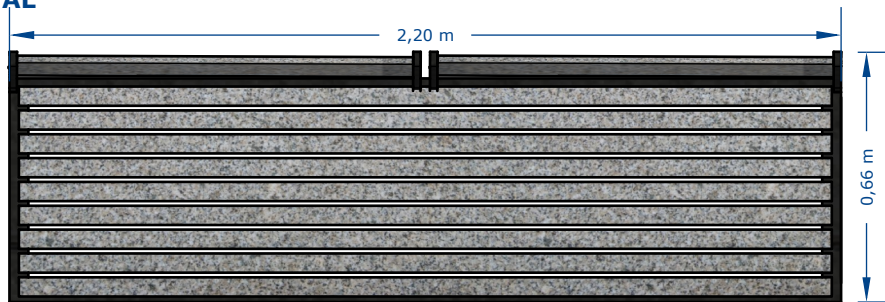
FICHAS TECNICAS DE
MOBILAIRIO URBANO

MU-002
FAMILIA 2

BANCA EN
CONCRETO Y ACERO



VISTA FRONTAL



VISTA EN PLANTA



ISOMETRÍA



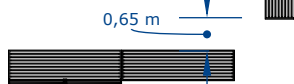
VARIACIONES



ORGANIZACIÓN
CONTRAESPALDA



ORGANIZACIÓN
EN LÍNEA

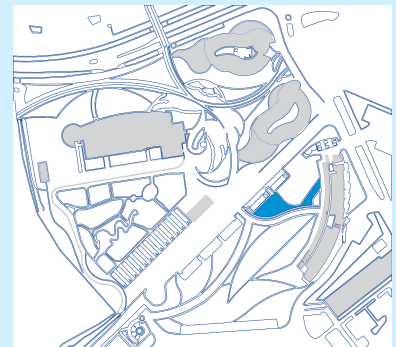


ORGANIZACIÓN
EN ESQUINA

OBSERVACIONES

DESCRIPCIÓN

Elemento en concreto para sentarse por periodos cortos o largos de tiempo, su uso es de un concepto de ocio, recreación y esparcimiento, se ubica en las plazoletas y andenes



PLANO DE UBICACIÓN EN EL PROYECTO

MATERIALES

Placas de concreto prefabricas
Soportes en fundicion de hierro
con pintura electrostática negro mate

MANTENIMIENTO

Lavado con agua a presión periódicamente
Pintar rayones presentados en estructura
metálica.
Reemplazo de piezas dañadas

INSTALACIÓN

Se ancla a suelo duro con pernos
expansivos

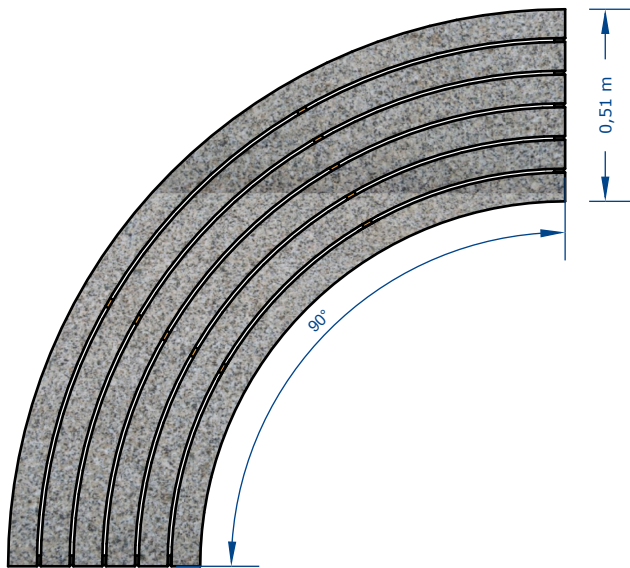


FACULTAD DE
ARQUITECTURA

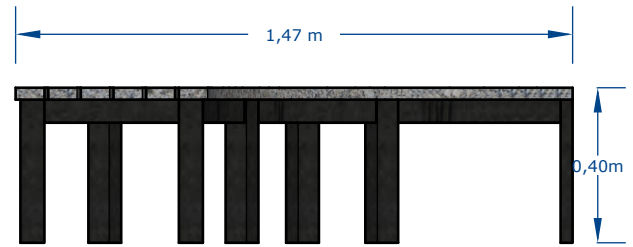
FICHAS TECNICAS DE
MOBILAIRIO URBANO

MU-003
FAMILIA 2

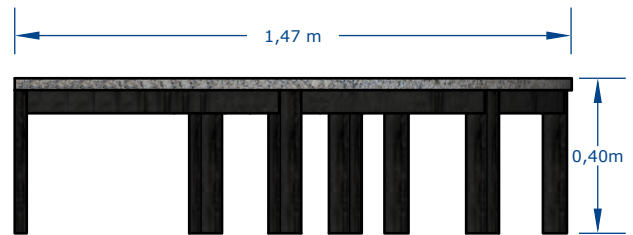
BANCA EN
CONCRETO Y ACERO
CURVA



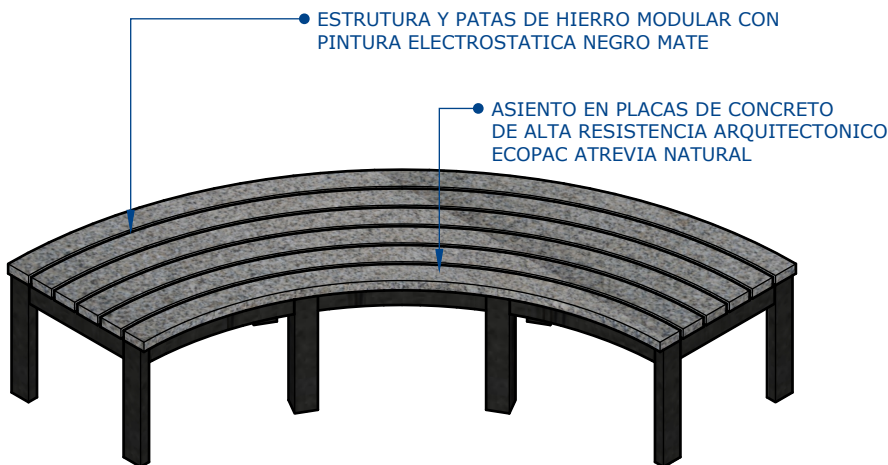
VISTA EN PLANTA



VISTA FRONTAL

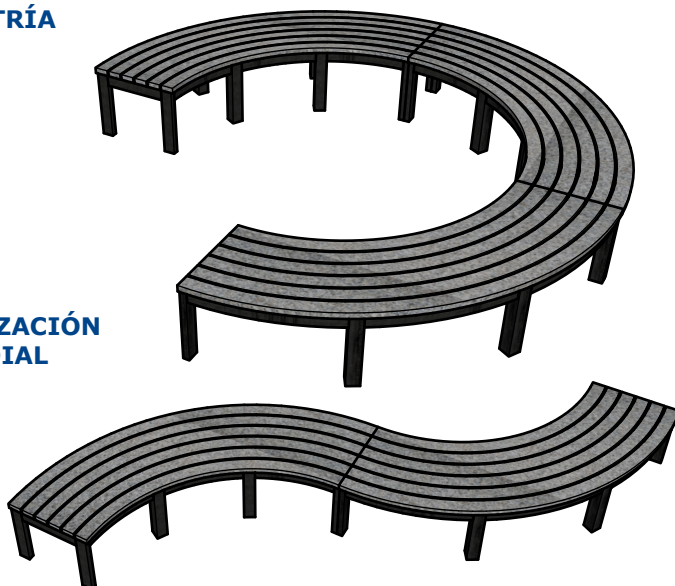


VISTA LATERAL



ISOMETRÍA

ORGANIZACIÓN
RADIAL

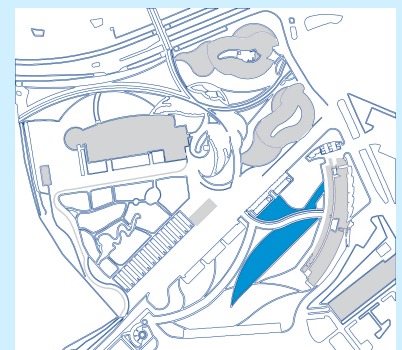


ORGANIZACIÓN
CURVA

OBSERVACIONES

DESCRIPCIÓN

Elemento en concreto para sentarse por periodos cortos o largos de tiempo, su forma permite orden organica, para la cual tendrán su mayor aprovechamiento en los alrededores de los arboles su uso es de un concepto de ocio, recreación y esparcimiento, se ubica en las plazoletas y andenes



PLANO DE UBICACIÓN EN EL PROYECTO

MATERIALES

Placas de concreto prefabricas
Soportes en fundición de hierro
con pintura electrostática negro mate

MANTENIMIENTO

Lavado con agua a presión periódicamente
Pintar rayones presentados en estructura
metálica.
Reemplazo de piezas dañadas

INSTALACIÓN

Se ancla a suelo duro con pernos
expansivos

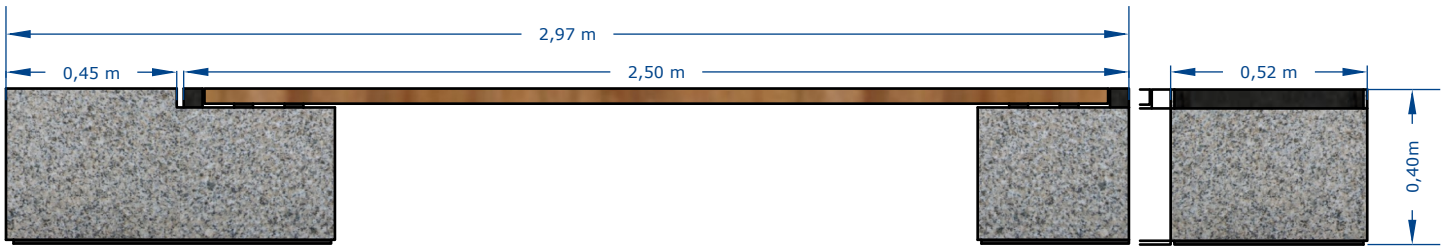


FACULTAD DE
ARQUITECTURA

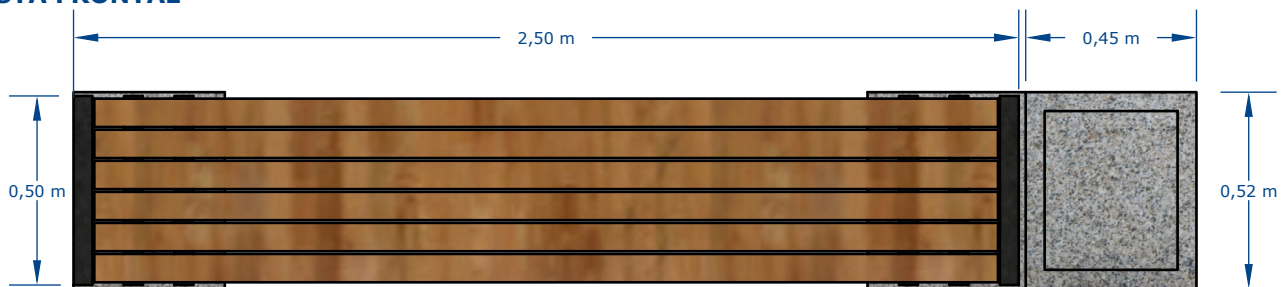
FICHAS TECNICAS DE
MOBILAIRIO URBANO

MU-004
FAMILIA 1

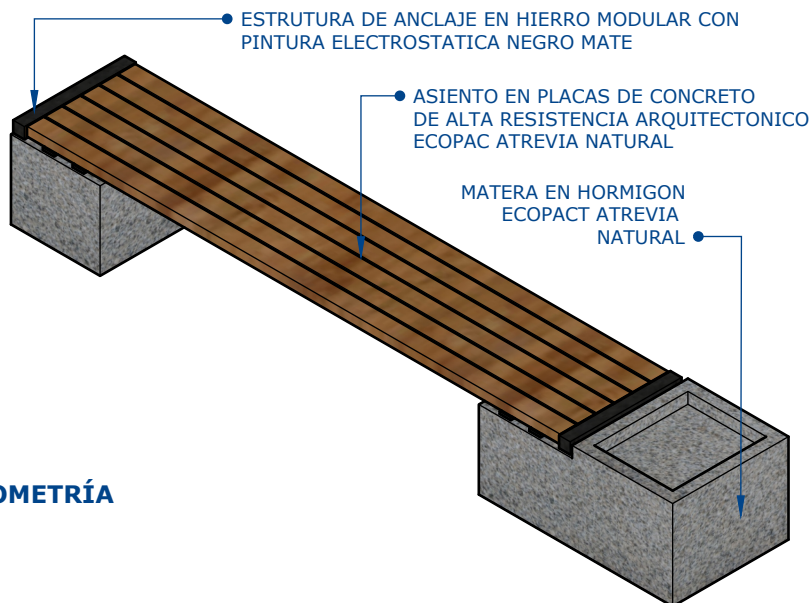
BANCA EN
CONCRETO CON
MATERA



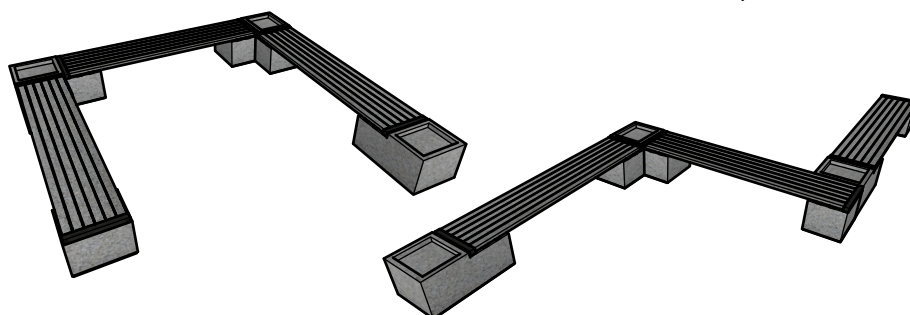
VISTA FRONTAL



VISTA EN PLANTA



ISOMETRÍA



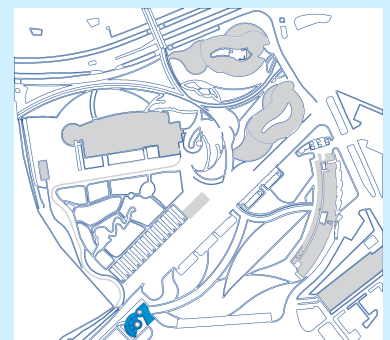
ORGANIZACIÓN EN U

ORGANIZACIÓN EN
ZIC ZAC

OBSERVACIONES

DESCRIPCIÓN

Elemento en concreto para sentarse por periodos cortos o largos de tiempo, su uso es de un concepto de ocio, recreación y esparcimiento, se ubica en las plazoletas y andenes



PLANO DE UBICACIÓN EN EL PROYECTO

MATERIALES

Placas de concreto prefabricas
Soportes en fundición de hierro con pintura electrostática negro mate

MANTENIMIENTO

Lavado con agua a presión periódicamente
Pintar rayones presentados en estructura metálica.
Reemplazo de piezas dañadas

INSTALACIÓN

Sobre su propio peso en piso duro y nivelado

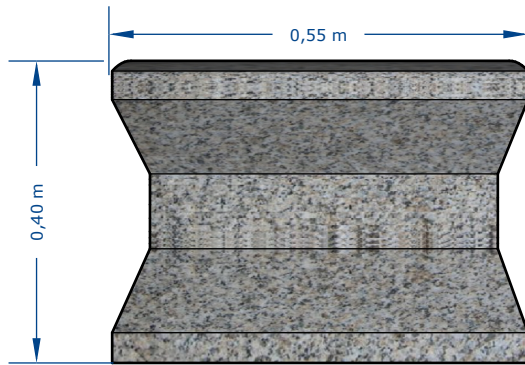


FACULTAD DE
ARQUITECTURA

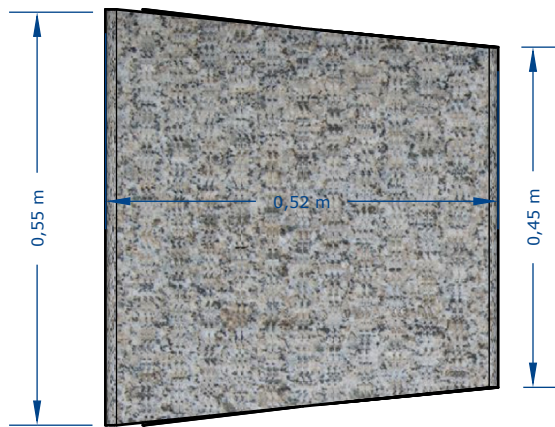
FICHAS TECNICAS DE
MOBILAIRIO URBANO

MU-005
FAMILIA 2

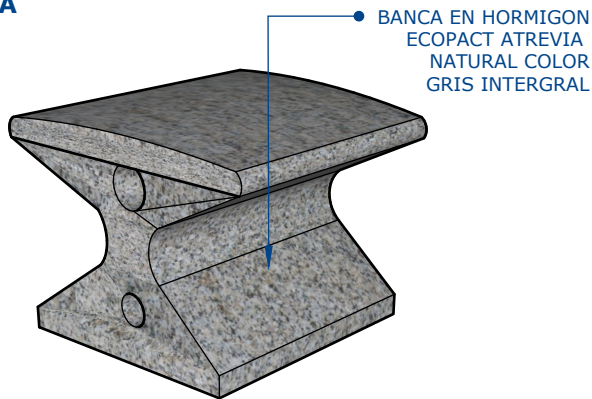
BANCO
EN CONCRETO



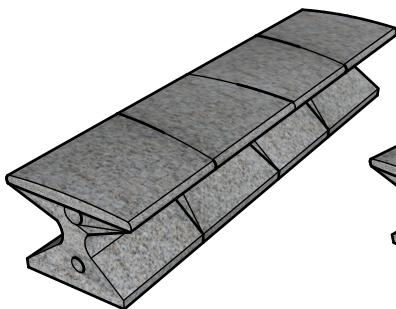
VISTA FRONTAL



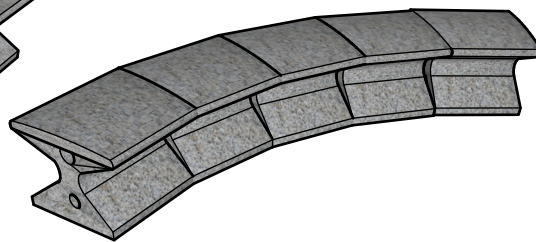
VISTA EN PLANTA



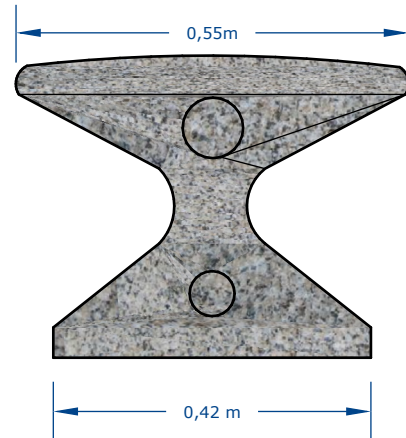
ISOMETRÍA



ORGANIZACIÓN
LINEAL



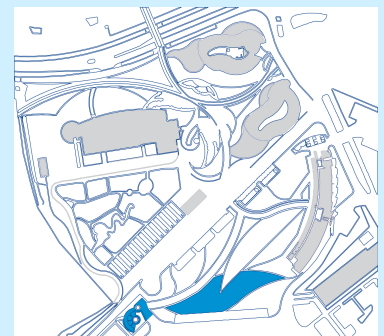
ORGANIZACIÓN
CURVA



OBSERVACIONES

DESCRIPCIÓN

Elemento en concreto para sentarse por periodos cortos o largos de tiempo, de caracter monolitico su forma permite orden organica, su uso es de un concepto interactivo y de esparcimiento, se ubica en las plazoletas de deportes



PLANO DE UBICACIÓN EN EL PROYECTO

MATERIALES

Placas de concreto arquitectónico, con acabado de texturas
Soportes en fundición de hierro con pintura electrostática negro mate

MANTENIMIENTO

Lavado con agua a presión periódicamente
En caso de ruptura se debe reemplazar la pieza

INSTALACIÓN

No necesita anclajes, se puede apoyar

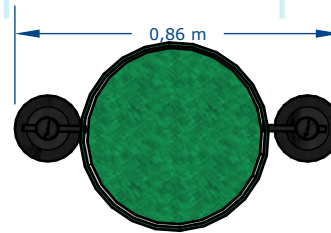
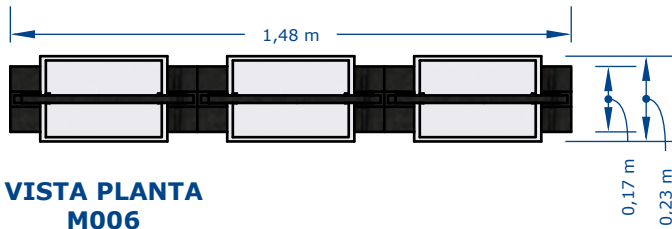


FACULTAD DE
ARQUITECTURA

FICHAS TECNICAS DE
MOBILAIRIO URBANO

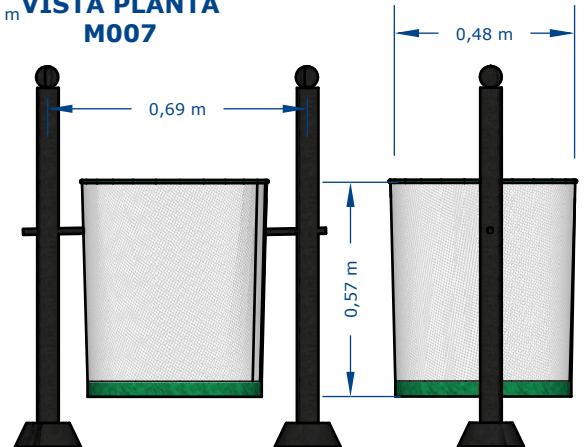
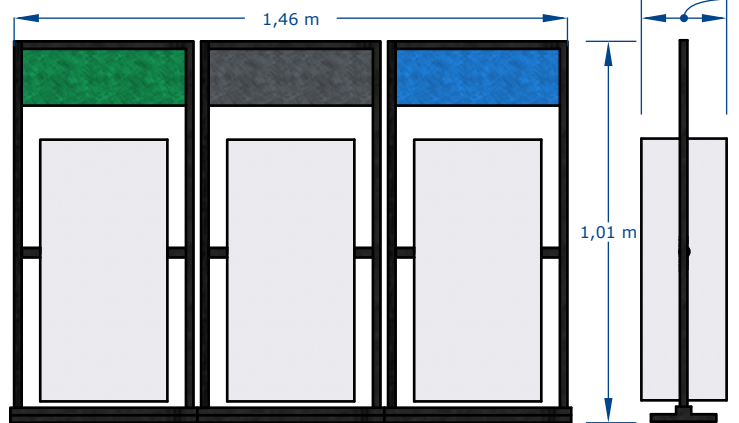
MU-006 - MU-007
FAMILIA 6

PUNTO ECOLOGIO
CANECA DE BASURA



VISTA PLANTA
M006

VISTA PLANTA
M007

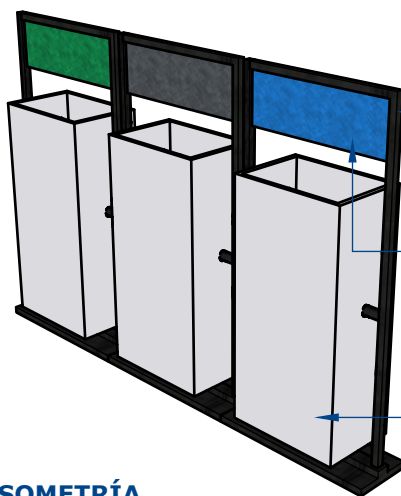


VISTA FRONTAL
M006

LATERAL
M006

VISTA FRONTAL
M007

LATERAL
M007

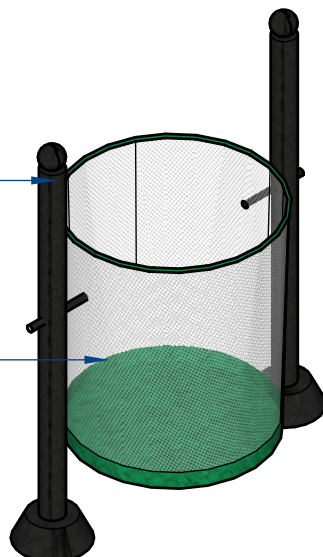


- TUBO DE ACERO INOXIDABLE
LIJADO GRANO 180
COLOR RAL 7021 GRIS OSCURO
- ALUMINIO FUNDIDO DE HIERRO
FUNDIDO CON PINTURA
ELECTROSTATICA POLIESTER
TEXTURIZADO
COLORES ECOLOGICOS
- POLIETILENO LISO DE ALTA D
ENSIDAD BLANCO

ISOMETRÍA

- TUBO DE ACERO INOXIDABLE
LIJADO GRANO 180
COLOR RAL 7021 GRIS OSCURO

- ALUMINIO FUNDIDO DE HIERRO
CON PINTURA ELECTROSTATICA

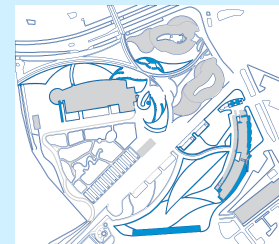


ORGANIZACIÓN
LINEAL

OBSERVACIONES

DESCRIPCIÓN

Elemento que permite depositar los residuos menores en puntos ecológicos o generales, esto con el fin de lograr espacios limpios y organizados. Las tipologías aplicadas son 2, una corresponde a llevar un control con la clasificación de los residuos, su ubicación será sobre las calles arteriales y en los puntos de inicio y final de las ciclorutas, la otra tipología de caneca es de uso general, se ubicaran según la norma urbana.



PLANO DE UBICACIÓN EN EL PROYECTO

MATERIALES

Tubo de acero inoxidable y la minas de acero inoxidable pintadas color gris oscuro, aluminio fundido en acero y polietileno de alta calidad.

MANTENIMIENTO

Remover pintura no deseada y rayones. En caso de ruptura se debe reemplazar la pieza.

INSTALACIÓN

Se deben fundir base de concreto de 15cm en donde se empalmen los soportes de los elementos en donde los soportes queden ocultos en la base. La distancia entre canecas no debe ser menor a 25m.



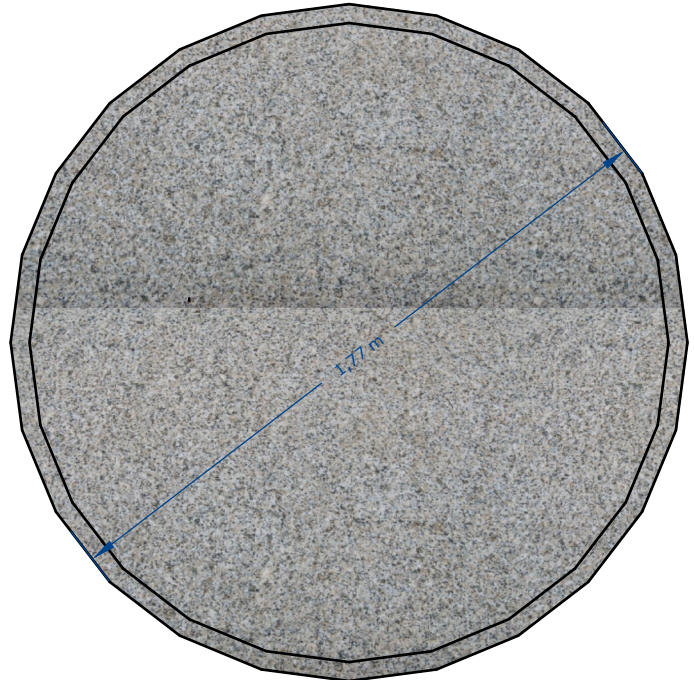
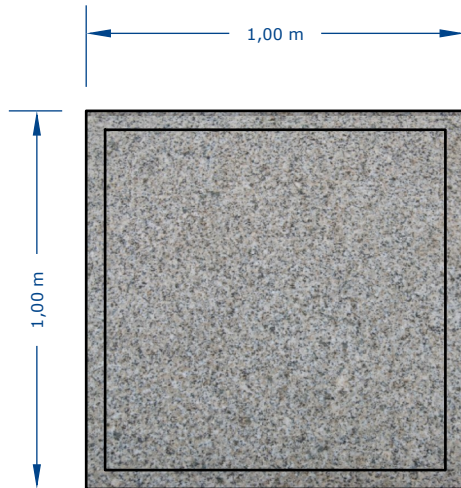
FACULTAD DE
ARQUITECTURA

FICHAS TECNICAS DE
MOBILAIRIO URBANO

MU-008 - MU09
FAMILIA 5

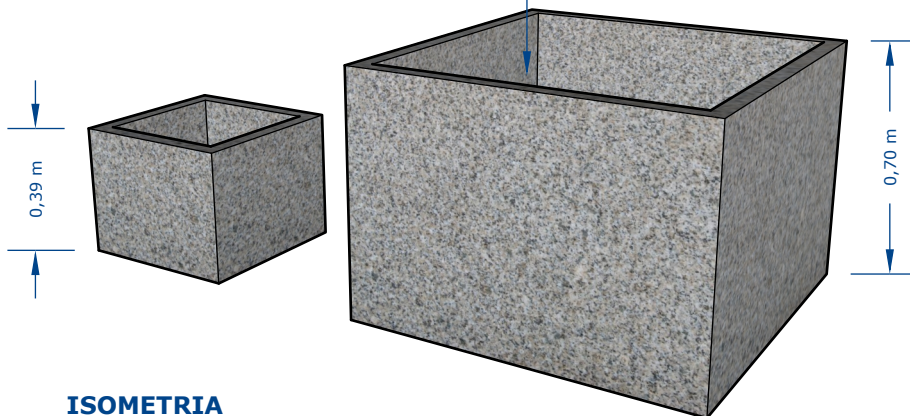
MATERAS EN
CONCRETO

VISTA PLANTA
M008



VISTA PLANTA
M009

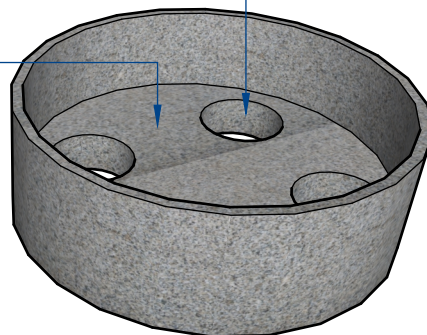
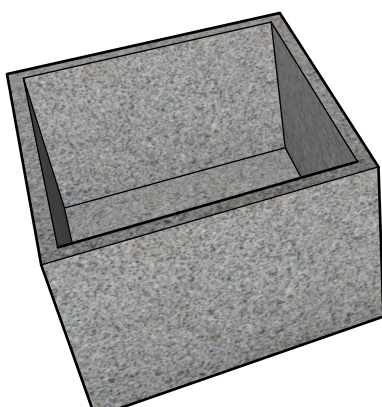
PIEDRA NATURAL GRANITO
RAYADO GRIS CLARO



ISOMETRIA
M008

AGUJERO
DE DRENAJE

PIEDRA NATURAL
GRANITO RAYADO GRIS
OSCURO CON TEXTURAS

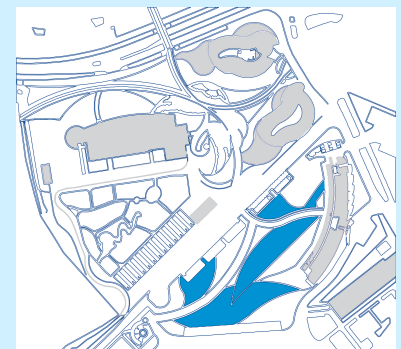


ISOMETRIA
M009

OBSERVACIONES

DESCRIPCION

Elemento en piedra natural que busca resaltar la vegetación cotidiana del espacio publico, en este grupo las materas y los protectores de arboles, cada categoría tiene flexibilidad en el tamaño dada la necesidad el contexto, sin embargo los elementos si siguen una linea de diseño del espacio publico como complemento de varios mobiliarios en cuestión del proyecto, por lo cual su ubicación es general



PLANO DE UBICACION EN EL PROYECTO

MATERIALES

Piedra natural con textura gris claro

MANTENIMIENTO

Agua a presión sobre el elemento en rayones y manchas, en caso de ruptura se debe remplazar el elemento

INSTALACION

Sobre piso duro y nivelado sin anclaje



FACULTAD DE
ARQUITECTURA

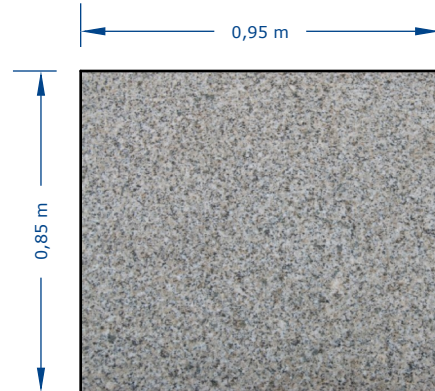
FICHAS TECNICAS DE
MOBILAIRIO URBANO

M010 - M011
FAMILIA 5

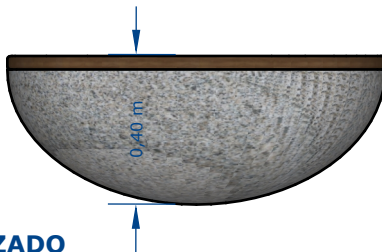
MESAS
URBANAS



VISTA PLANTA
M010



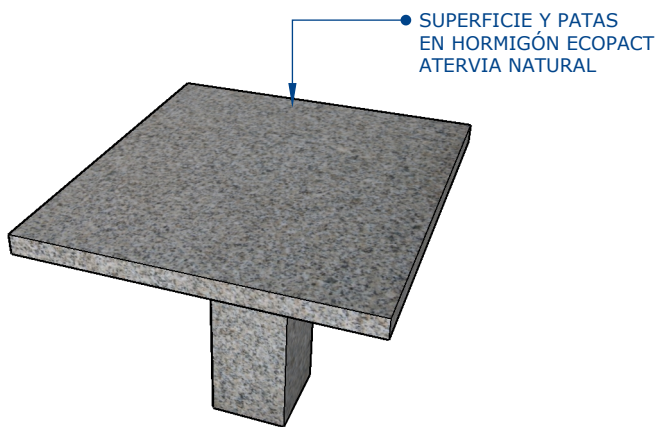
VISTA PLANTA
M011



VISTA ALZADO
M010



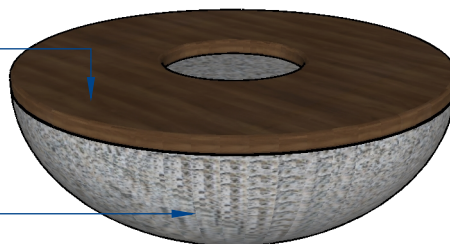
VISTA ALZADO
M011



ISOMETRIA
M010

SUPERFICIE DE MESA
EN MADERA ROBLE
INMUNIZADA COLOR
NATURAL

BASE DE MESA EN
HORMIGON ECOPACT
ATERVIA NATURAL

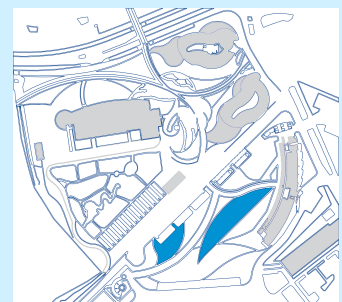


ISOMETRIA
M011

OBSERVACIONES

DESCRIPCION

Elemento en concreto y madera nativa, cuyo uso es complementario a otros mobiliarios, con el fin de prestar espacios en donde apoyar alimentos, juegos o libros entre otros dada la actividad de la zona, por lo que su uso relacionan actividad de recreación, ocio, esparcimiento y lectura, la principal ubicación en el proyecto, son las plazoletas



PLANO DE UBICACIÓN EN EL PROYECTO

MATERIALES

Hormigon ecológico y madera nativa tipo roble

MANTENIMIENTO

Agua a presión sobre el elemento en rayones y manchas, en caso de ruptura se debe reemplazar el elemento

INSTALACIÓN

Sobre piso duro y nivelado con anclaje de perno expansivo en el suelo

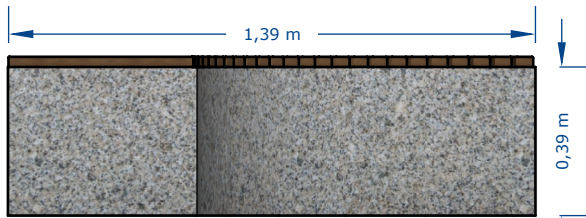


FACULTAD DE
ARQUITECTURA

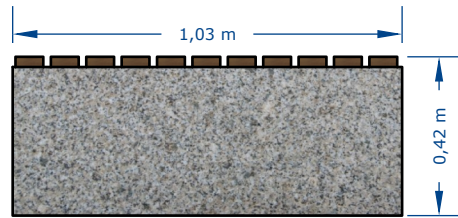
FICHAS TECNICAS DE
MOBILAIRIO URBANO

MU-012 - MU013
FAMILIA 2

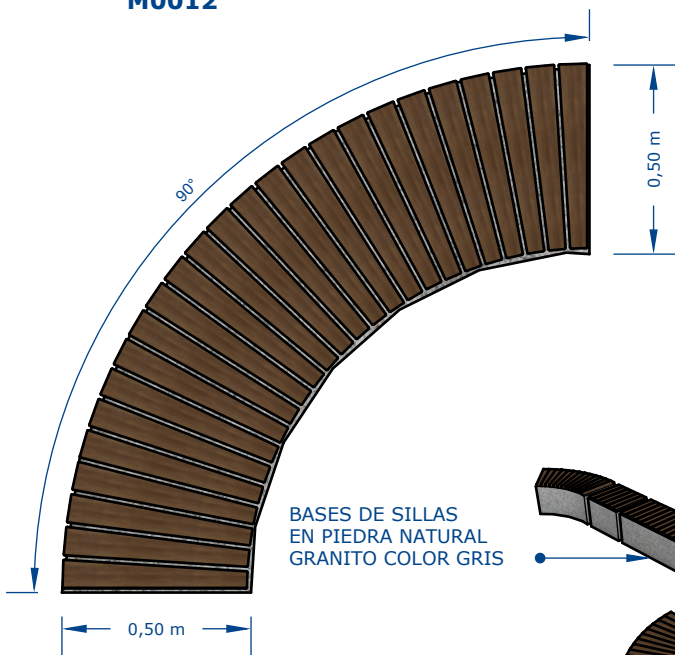
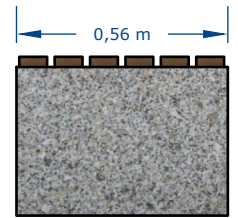
BANCA SENCILLA
Y REDONDA



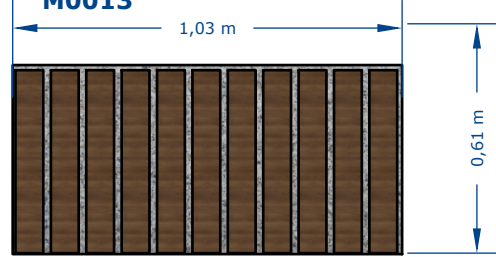
VISTA FRONTAL
M0012



VISTA FRONTAL
M0013



VISTA PLANTA
M0012



VISTA PLANTA
M0013



BASES DE SILLAS
EN PIEDRA NATURAL
GRANITO COLOR GRIS

● SUPERFICIE CON LISTONES
DE 0.4cm 5 x 0.45cm
EN PINO NORDICO
CEPILLADO

● MATERIA M009
EN PIEDRA
NATURAL

● MATERIA M008
EN PIEDRA NATURAL

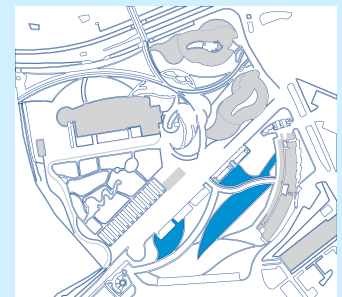
MESA M010
DE HORMIGON
ECOPACT

● MESA M011 DE
HORMIGON ECOPACT Y
SUPERFICIE EN MADERA
ROBLE NATIVO

OBSERVACIONES

DESCRIPCION

Elemento en piedra natural y madera nativa, cuyo uso abarca un rango de posibilidades grupales o de unipersonales, con el fin de generar espacios urbanos de permanencia en donde poder, descansar, hablar, leer y demás, por lo que su uso esta destinado a la estancia, el ocio y el esparcimiento, su principal ubicación en el proyecto, son las plazuelas de estudio



PLANO DE UBICACIÓN EN EL PROYECTO

MATERIALES

Piedra granito natural y madera nativa tipo pino cepillado para la superficie

MANTENIMIENTO

Agua a presión sobre el elemento en rayones y manchas, en caso de ruptura se debe reemplazar el elemento

INSTALACIÓN

Sobre piso duro y nivelado no requiere de anclaje



FACULTAD DE ARQUITECTURA

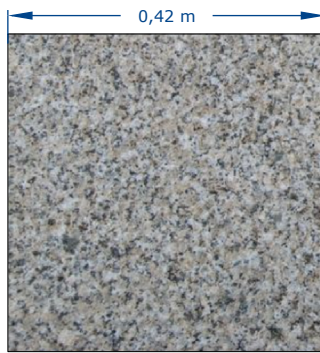
FICHAS TECNICAS DE MOBILAIRIO URBANO

MU-014 FAMILIA 2

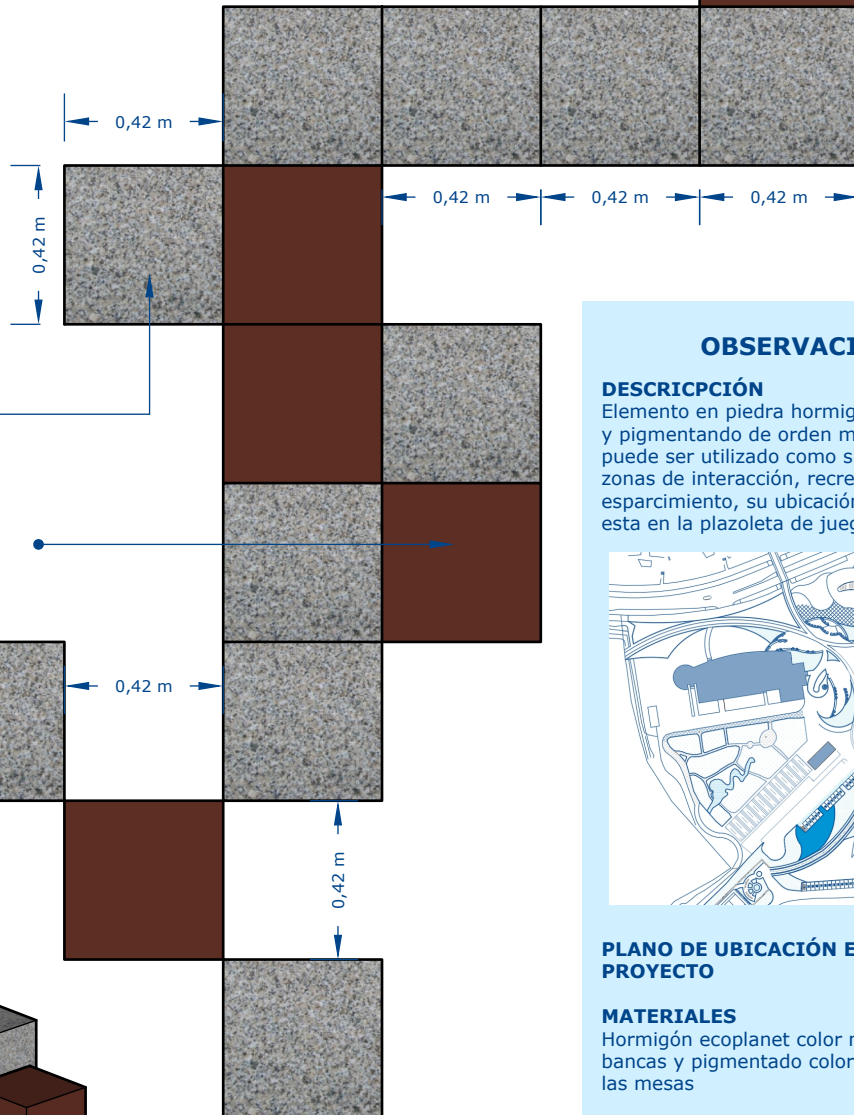
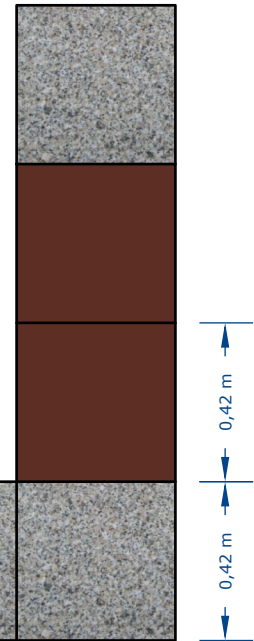
DADO MODULAR



VISTA FRONTAL

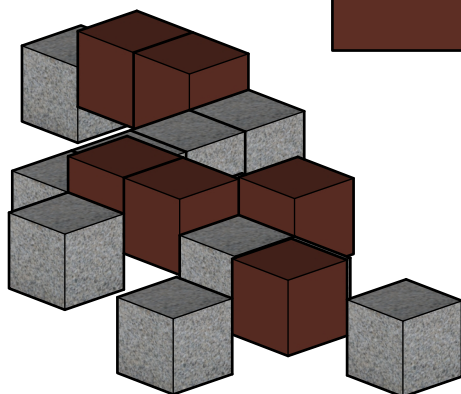


VISTA LATERAL



DADO UNICO ASIENTO
EN HORMIGÓN ECOPACT
ATERVIA NATURAL

DADO UNICO MESA
EN HORMIGON ECOPACT
CON PIGMENTO COLOR
MARRON CASTAÑORAL 8015



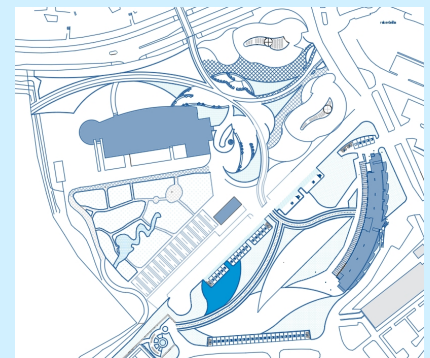
ORGANIZACIÓN ISOMETRIA

ORGANIZACIÓN EN PLANTA

OBSERVACIONES

DESCRIPCIÓN

Elemento en piedra hormigón color natura y pigmentando de orden monolítico que puede ser utilizado como silla o mesa, en zonas de interacción, recreación y esparcimiento, su ubicación en el proyecto esta en la plazoleta de juegos de mesa.



PLANO DE UBICACIÓN EN EL PROYECTO

MATERIALES

Hormigón ecoplanet color natura para las bancas y pigmentado color marrón para las mesas

MANTENIMIENTO

Agua a presión sobre el elemento en rayones y manchas, en caso de ruptura se debe remplazar el elemento

INSTALACIÓN

Sobre piso duro y nivelado no requiere de anclaje

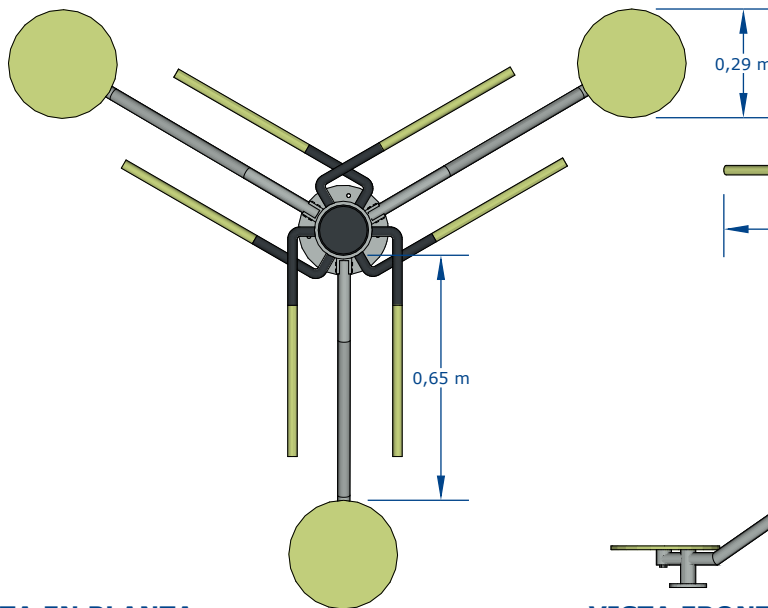


FACULTAD DE
ARQUITECTURA

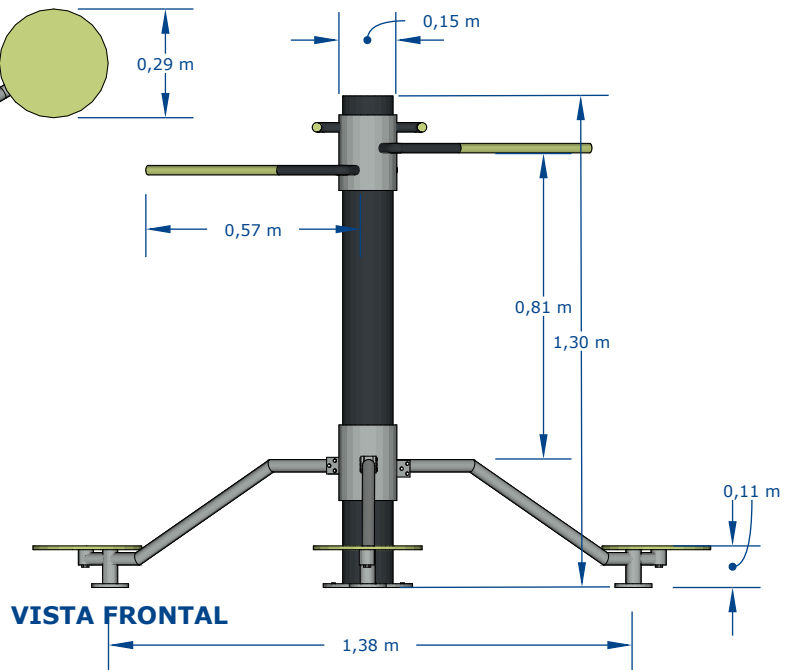
FICHAS TECNICAS DE
MOBILAIRIO URBANO

MU-015
FAMILIA 4

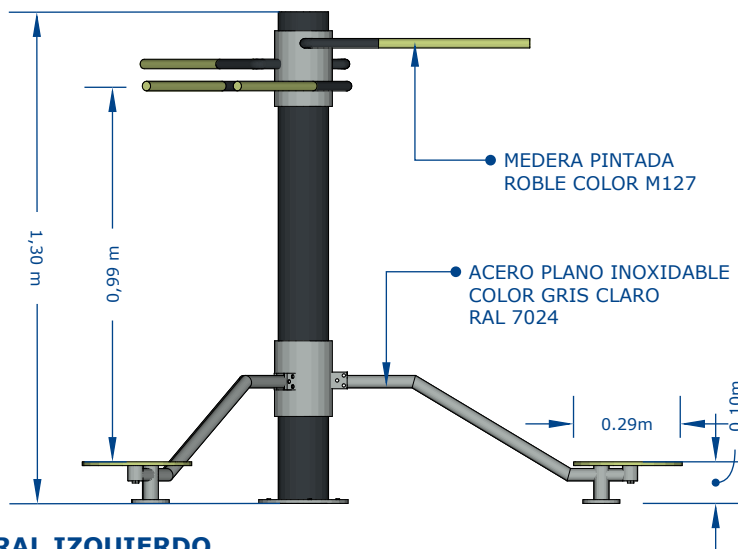
TWISTER DE
CINTURA



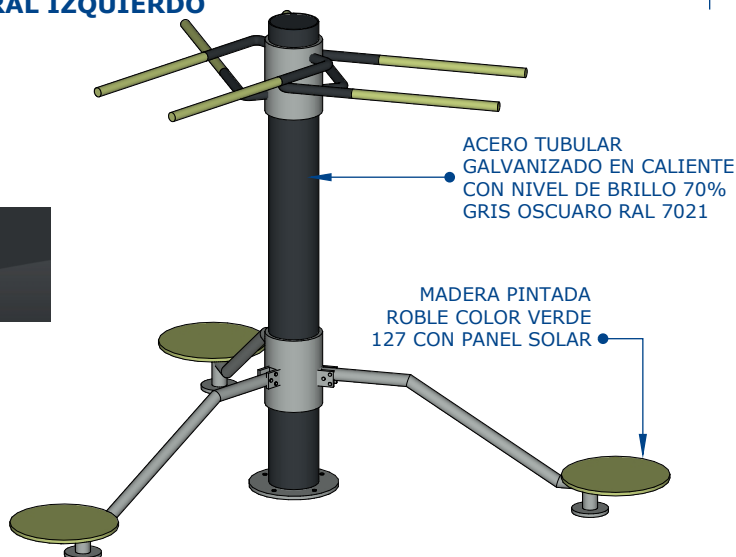
VISTA EN PLANTA



VISTA FRONTAL



LATERAL IZQUIERDO



ISOMETRÍA

MEDERA PINTADA
ROBLE COLOR M127

ACERO PLANO INOXIDABLE
COLOR GRIS CLARO
RAL 7024

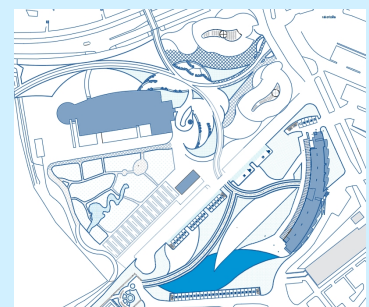
ACERO TUBULAR
GALVANIZADO EN CALIENTE
CON NIVEL DE BRILLO 70%
GRIS OSCURO RAL 7021

MADERA PINTADA
ROBLE COLOR VERDE
127 CON PANEL SOLAR

OBSERVACIONES

DESCRIPCION

Elemento en acero y madera con tres puestos, su uso es deportivo, para ejercitar el pecho, la espalda y las piernas en el tubular cuenta con un panel solar para mantener las manijas de madera y los asientos en confort climatico, se ubica en la plazotade deportes



PLANO DE UBICACION EN EL PROYECTO

MATERIALES

Piezas de madera inmunizadas, de alta resistencia al agua
Soportes en fundicion de acero con pintura electrostatica negra mate

MANTENIMIENTO

Linaza para las piezas en madera cada año y remplazo de piezas en mal estado

INSTALACION

Se ancla a suelo duro previamente nivelado, con pernos expansivos ubicados en las perforaciones de las platinas horizontales de cada soporte inferior

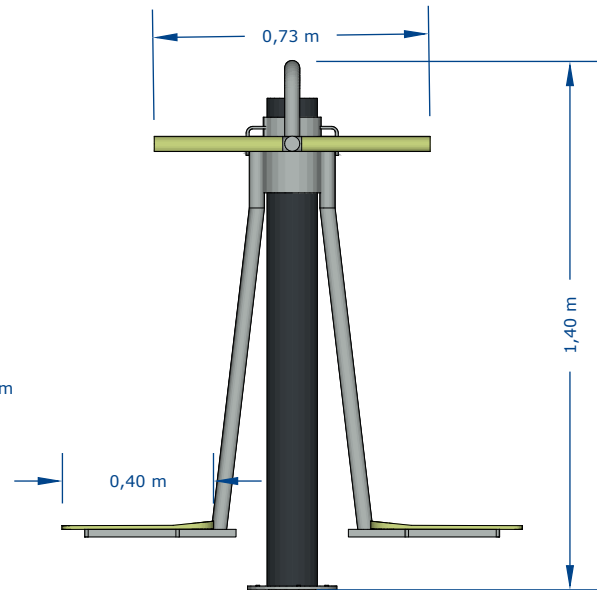
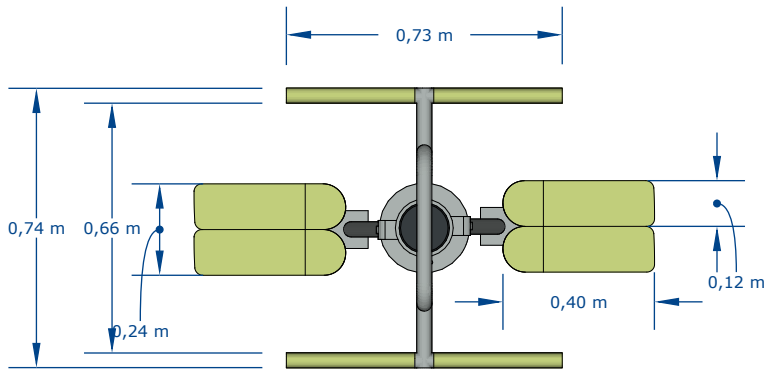


FACULTAD DE
ARQUITECTURA

FICHAS TECNICAS DE
MOBILAIRIO URBANO

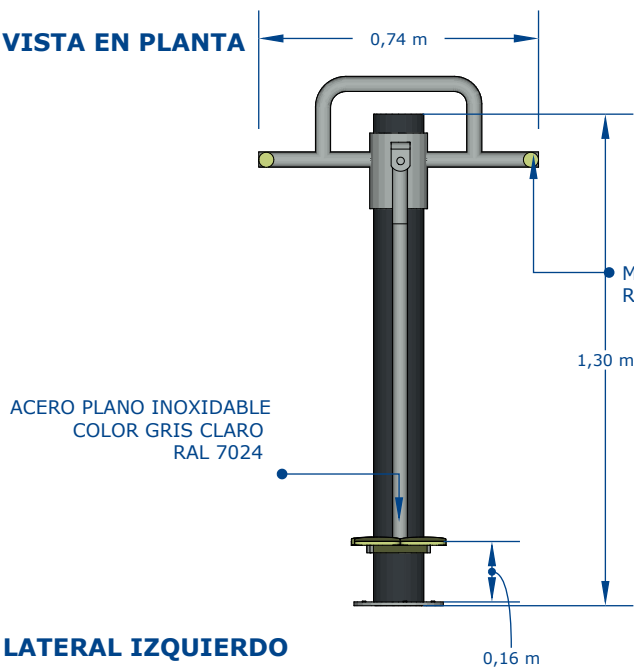
MU-016
FAMILIA 4

DOBLE SWING

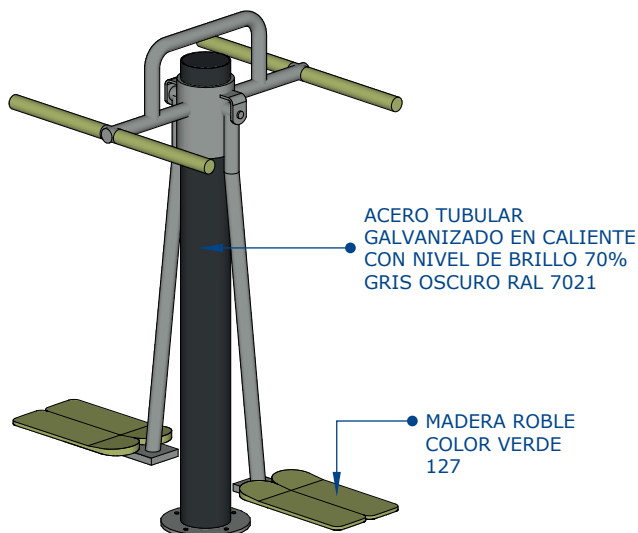


VISTA EN PLANTA

VISTA FRONTAL



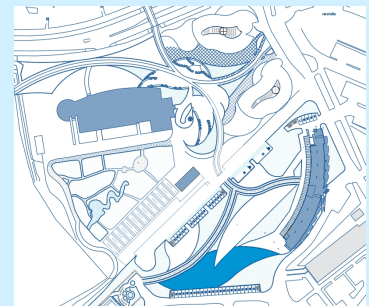
LATERAL IZQUIERDO



OBSERVACIONES

DESCRIPCIÓN

Elemento en acero y madera con dos puestos, su uso es deportivo, para actividad cardiovascular y flexibilidad articular, para ejercitar columna y cadera, se ubica en la plazoletade deportes



PLANO DE UBICACIÓN EN EL PROYECTO

MATERIALES

Piezas de madera inmunizadas, de alta resistencia al agua
Soportes en fundicion de acero con pintura electrostática negra mate

MANTENIMIENTO

Linaza para las piezas en madera cada año, remocion de rayones y pintura no deseados, en caso tal remplazo de piezas en mal estado

INSTALACIÓN

Se ancla a suelo duro previamente nivelado, con pernos expansivos ubicados en las perforaciones de las platinas horizontales de cada soporte inferior

ISOMETRÍA

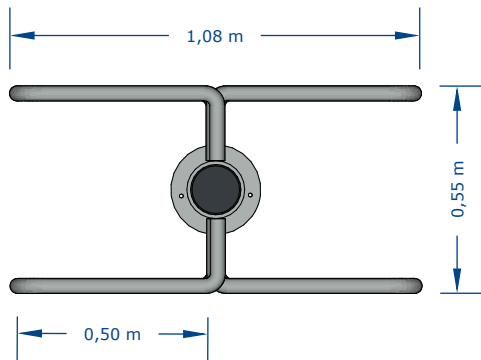


FACULTAD DE
ARQUITECTURA

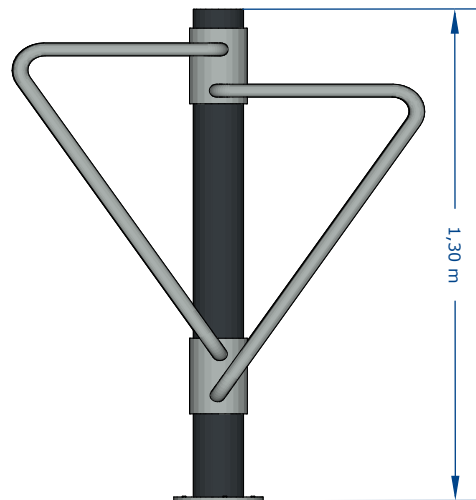
FICHAS TECNICAS DE
MOBILAIRIO URBANO

MU-017
FAMILIA 4

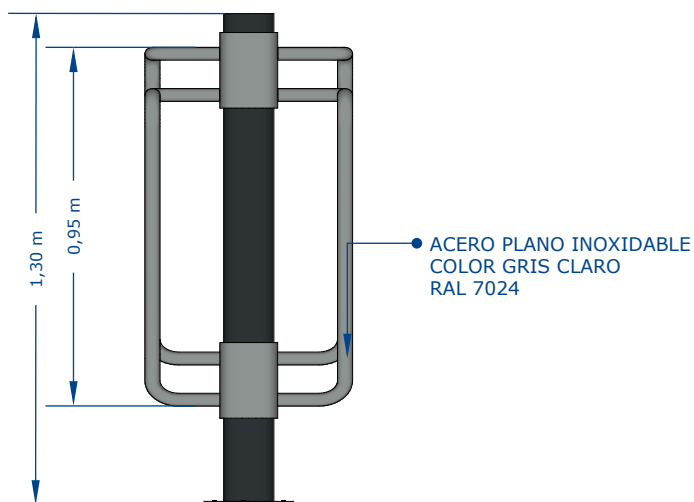
BARRAS DE YOGA



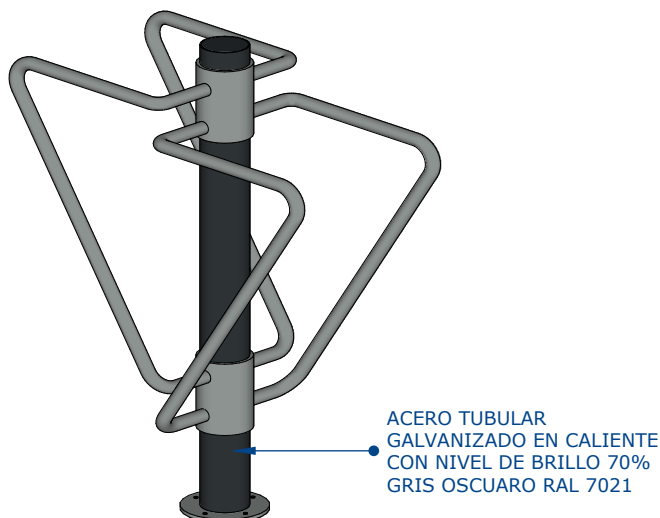
VISTA EN PLANTA



VISTA FRONTAL



LATERAL IZQUIERDO

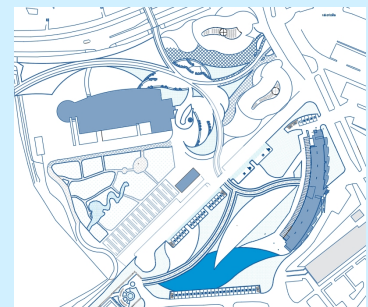


ISOMETRÍA

OBSERVACIONES

DESCRIPCIÓN

Elemento en acero con dos puestos, su uso es deportivo, para actividad de equilibrio y balanceo, se ubica en la plazoletade deportes



PLANO DE UBICACIÓN EN EL PROYECTO

MATERIALES

Soportes en fundicion de acero con pintura electrostática negra mate

MANTENIMIENTO

Se deben remover rayones o pintura no deseada.
Se deben pintar rayones presentados en estructura metálica.
En caso de ruptura, las piezas deben ser reemplazadas.

INSTALACIÓN

Se ancla a suelo duro previamente nivelado, con pernos expansivos ubicados en las perforaciones de las platinas horizontales de cada soporte inferior

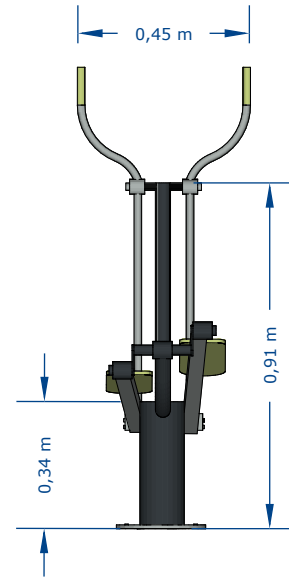
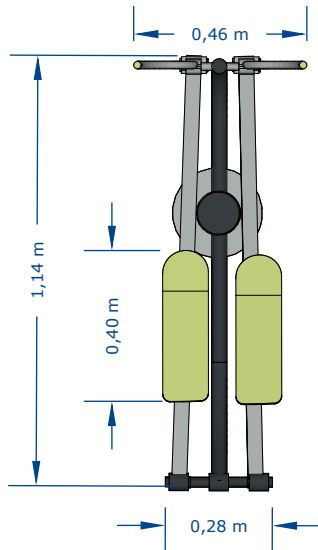


FACULTAD DE
ARQUITECTURA

FICHAS TECNICAS DE
MOBILAIRIO URBANO

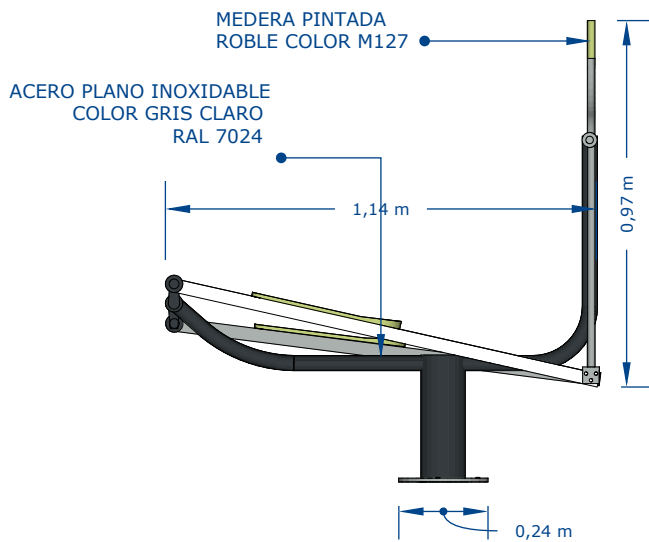
MU-018
FAMILIA 4

ELIPTICA



VISTA EN PLANTA

VISTA FRONTAL



LATERAL IZQUIERDO

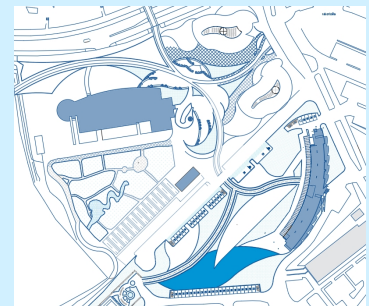


ISOMETRÍA

OBSERVACIONES

DESCRIPCIÓN

Elemento urbano deportivo para áreas exteriores, en acero y madera para uso deportivo cardiovascular y flexibilidad articular, se ubica en la plazoleta deportes



PLANO DE UBICACIÓN EN EL PROYECTO

MATERIALES

Piezas de madera inmunizadas, de alta resistencia al agua
Soportes en fundición de acero con pintura electrostática negra mate
Acero tubular galvanizado en caliente

MANTENIMIENTO

Linaza para las piezas en madera cada año y remplazo de piezas en mal estado
Cambio de estructura en acero cuando este partida
Recuperación en la pintura por rayones

INSTALACIÓN

Se ancla a suelo duro previamente nivelado, con pernos expansivos ubicados en las perforaciones de las platinas horizontales de cada soporte inferior

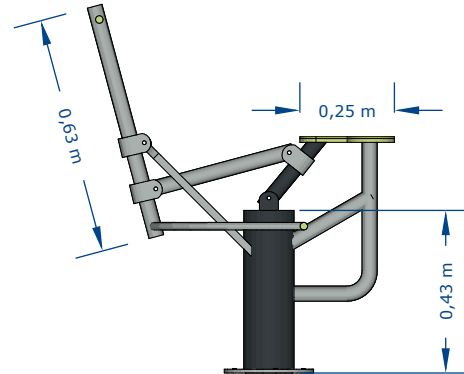
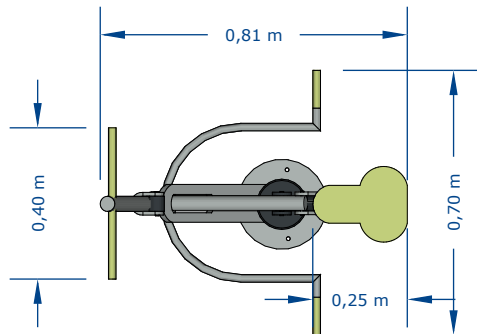


FACULTAD DE
ARQUITECTURA

FICHAS TECNICAS DE
MOBILAIRIO URBANO

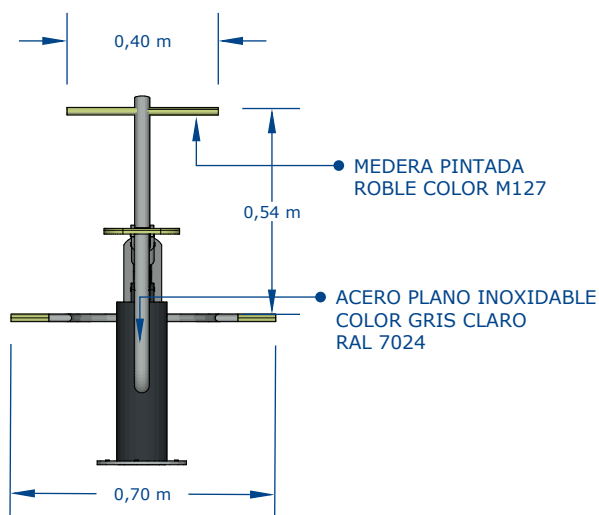
MU-019
FAMILIA 4

BICICLETA
ESTATICA

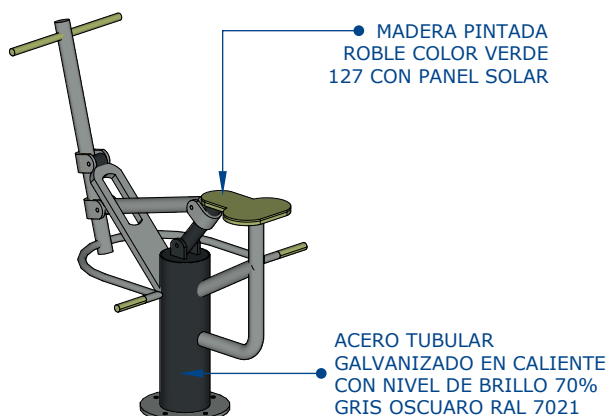


VISTA EN PLANTA

VISTA FRONTAL



LATERAL IZQUIERDO

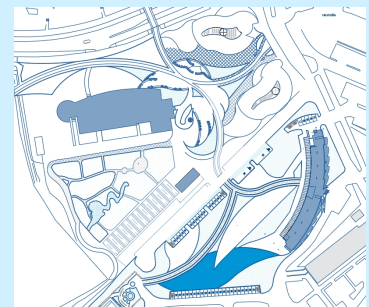


ISOMETRÍA

OBSERVACIONES

DESCRIPCIÓN

Elemento urbano deportivo para áreas exteriores, en acero y madera para uso deportivo cardiovascular, fortalecimiento de piernas, estabilidad y entrenamiento muscular en la cual solo puede trabajar una persona, se ubica en la plazoletade deportes



PLANO DE UBICACIÓN EN EL PROYECTO

MATERIALES

Piezas de madera inmunizadas, de alta resistencia al agua
Soportes en fundicion de acero con pintura electrostática negra mate
Acero tubular galvanizado en caliente

MANTENIMIENTO

Linaza para las piezas en madera cada año y remplazo de piezas en mal estado
Cambio de estructura en acero cuando este partida
Recuperación en la pintura por rayones

INSTALACIÓN

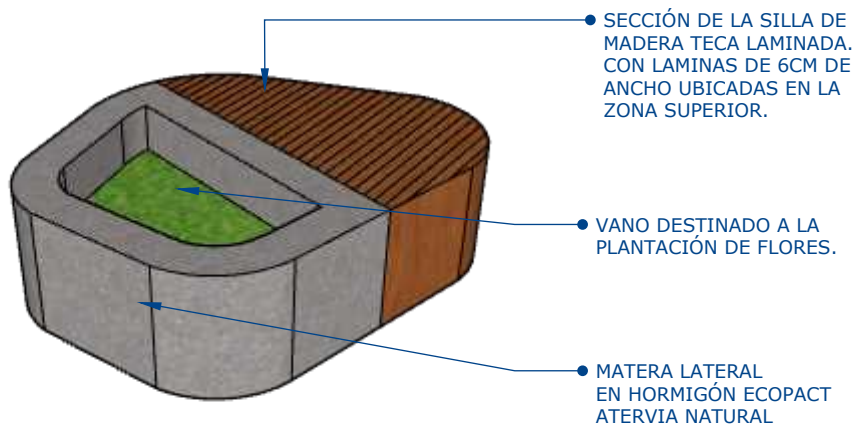
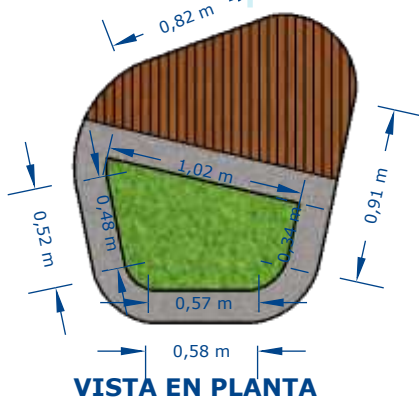
Se ancla a suelo duro previamente nivelado, con pernos expansivos ubicados en las perforaciones de las platinas horizontales de cada soporte inferior

FACULTAD DE
ARQUITECTURA

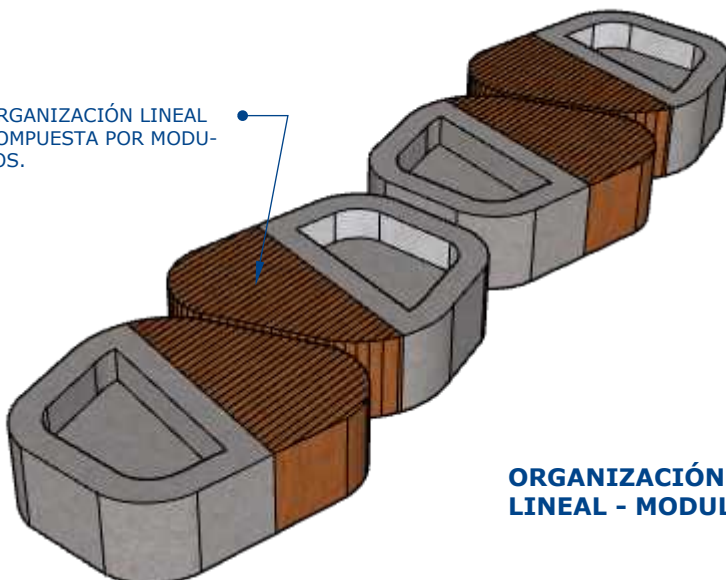
FICHAS TECNICAS DE
MOBILAIRIO URBANO

MU-020
FAMILIA 2

BANCA CON MATERA
AL COSTADO.



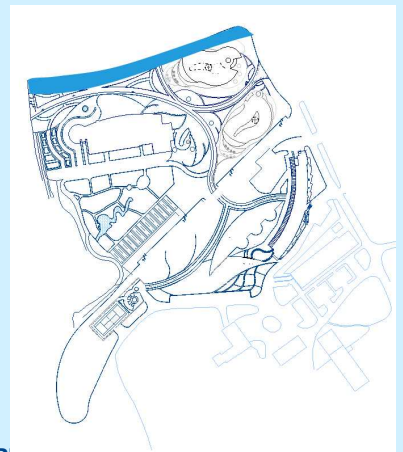
ORGANIZACIÓN LINEAL
COMPUESTA POR MODU-
LOS.



OBSERVACIONES

DESCRIPCIÓN

Elemento en concreto y madera para sentarse por periodos cortos o largos de tiempo, su uso es de un concepto de ocio, recreación y esparcimiento, se localiza en los jardines y andenes.



PLANO DE UBICACIÓN EN EL PROYECTO

MATERIALES

Placas de concreto prefabricas
Soportes en fundición de hierro
con pintura electrostática negro mate
Laminas de madera teca Xiamen.

MANTENIMIENTO

Lavado periódicamente
Linaza para la madera
Reemplazo de piezas dañadas

INSTALACIÓN

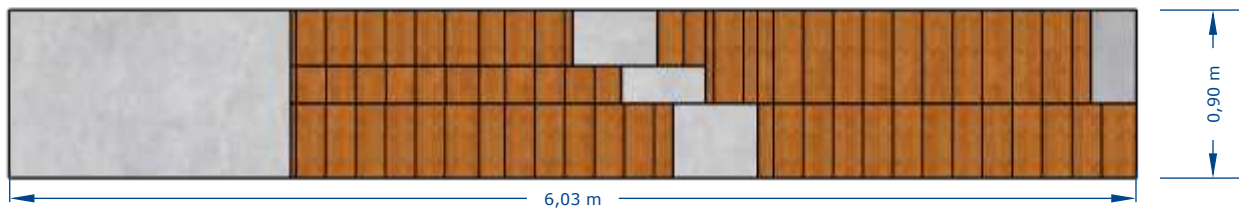
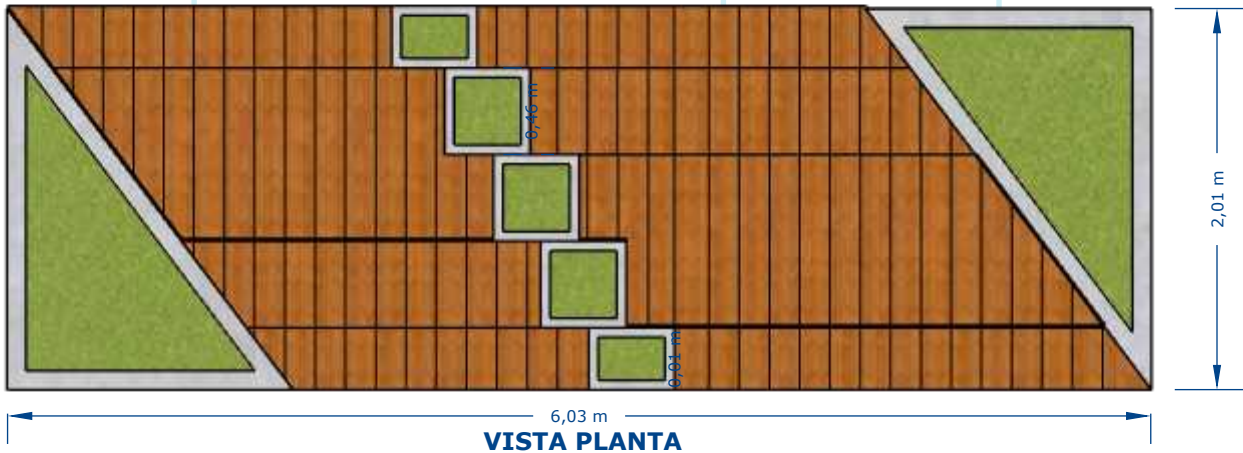
Se instala sobre el suelo o sobre la sección del jardín nivelada, es móvil, lo que permite dinamismo en la organización.

FACULTAD DE
ARQUITECTURA

FICHAS TECNICAS DE
MOBILAIRIO URBANO

MU-021
FAMILIA 2

BANCA ESCALONADA

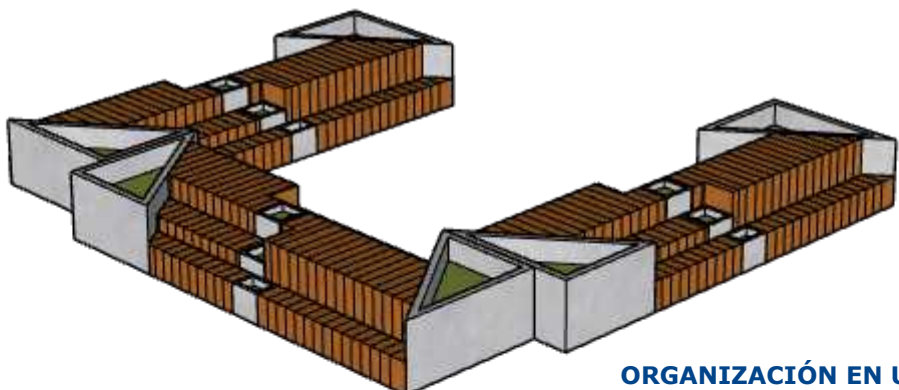
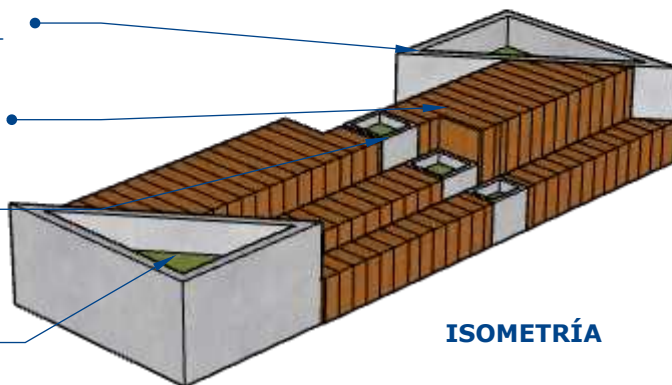


MATERA LATERAL
EN HORMIGÓN ECOPACT
ATERVIA NATURAL

SECCIÓN DE MADERA
TECA XIAMEN.

MATERA CENTRAL
EN HORMIGÓN
ECOPACT ATERVIA
NATURAL.

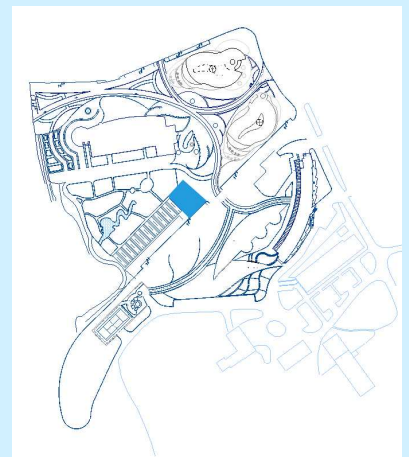
VANO DESTINADO
A LA PLANTACIÓN
DE FLORES.



OBSERVACIONES

DESCRIPCIÓN

Elemento en concreto y madera para sentarse por periodos cortos o largos de tiempo, su uso es de un concepto de ocio, recreación y esparcimiento, se los jardines y andenes.



PLANO DE UBICACIÓN EN EL PROYECTO

MATERIALES

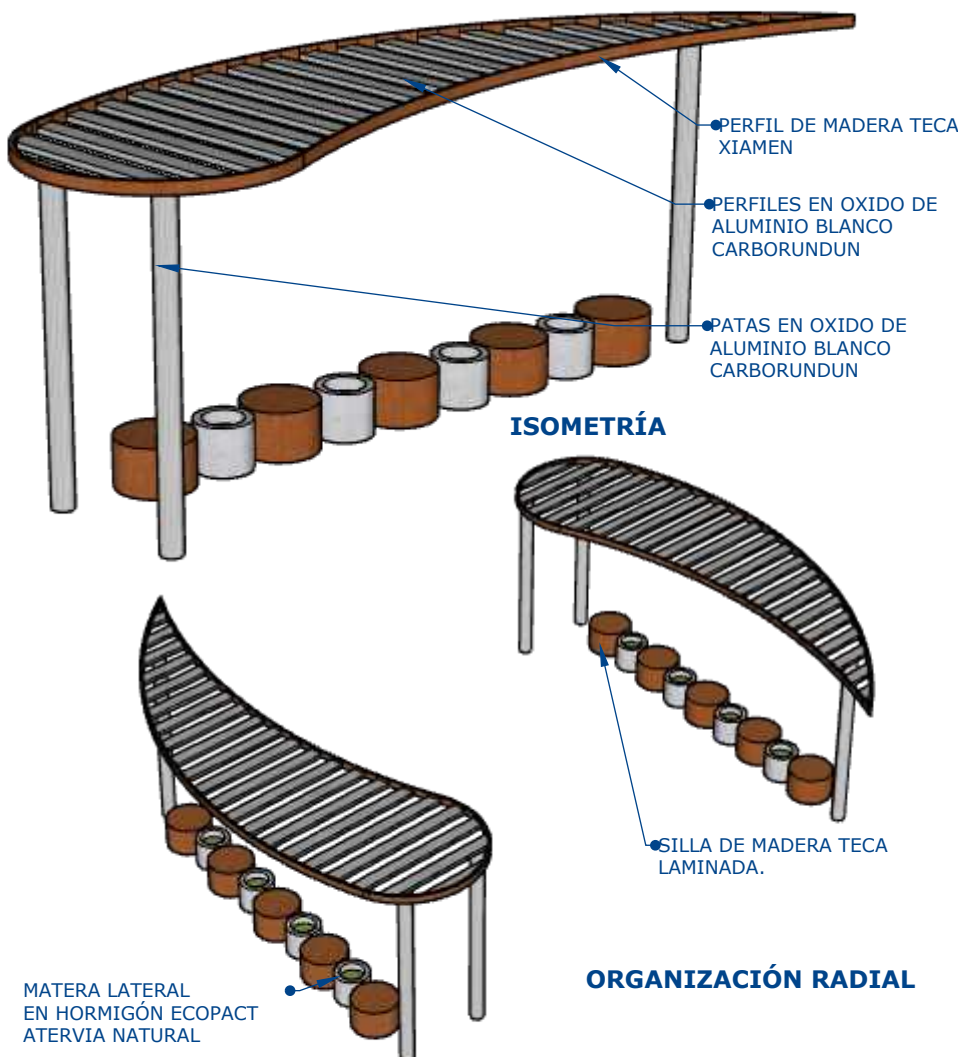
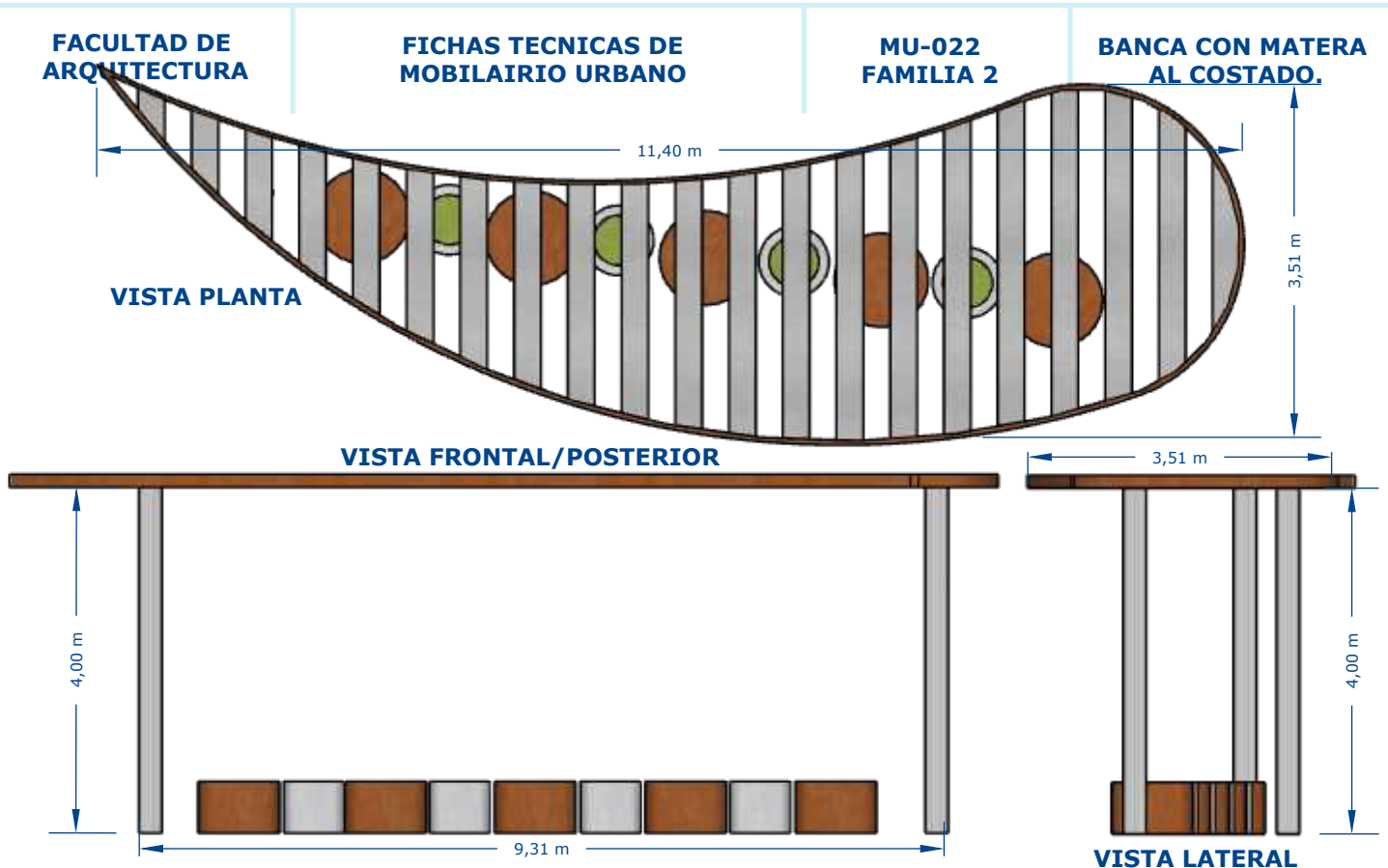
Placas de concreto prefabricas
Soportes en fundición de hierro
con pintura electrostática negro mate
Laminas de madera teca Xiamen.

MANTENIMIENTO

Lavado periódicamente
Linaza para las piezas de madera
Reemplazo de piezas dañadas

INSTALACIÓN

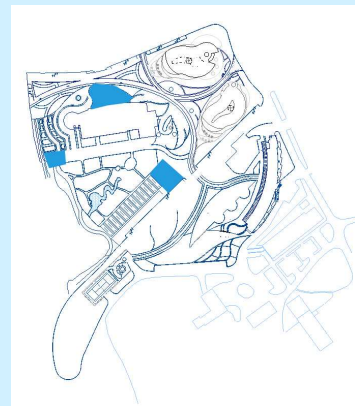
Sobre piso nivelado.



OBSERVACIONES

DESCRIPCIÓN

Elemento alto hecho de madera y aluminio, sobre una hilera de sillas de madera y macetas de hormigón para sentarse por periodos cortos o largos de tiempo, su uso es de un concepto de ocio, recreación y esparcimiento, se localiza los jardines y andenes.



PLANO DE UBICACIÓN EN EL PROYECTO

MATERIALES

Placas de concreto prefabricas
Soportes en oxido de aluminio
Laminas de madera teca Xiamen.

MANTENIMIENTO

Lavado periódicoamente.
Linaza para la madera
Pintar rayones presentados en estructura de aluminio.
Reemplazo de piezas dañadas

INSTALACIÓN

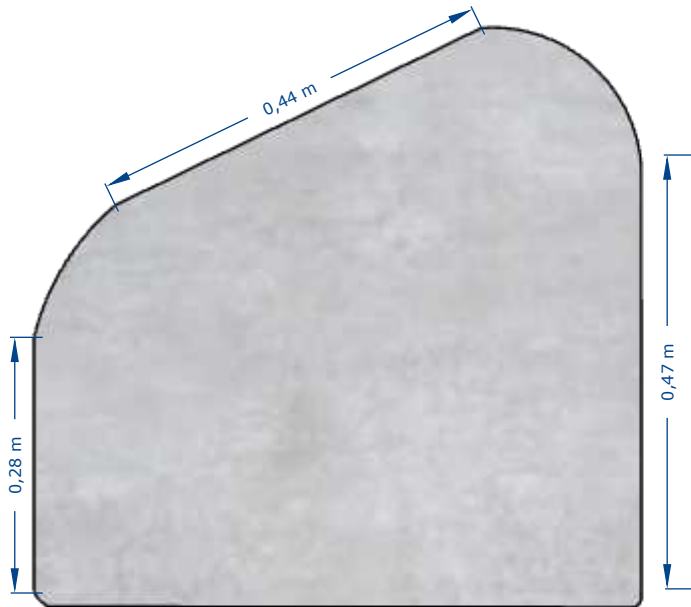
Se instala sobre piso duro y nivelado.

FACULTAD DE
ARQUITECTURA

FICHAS TECNICAS DE
MOBILAIRIO URBANO

MU-023
FAMILIA 2

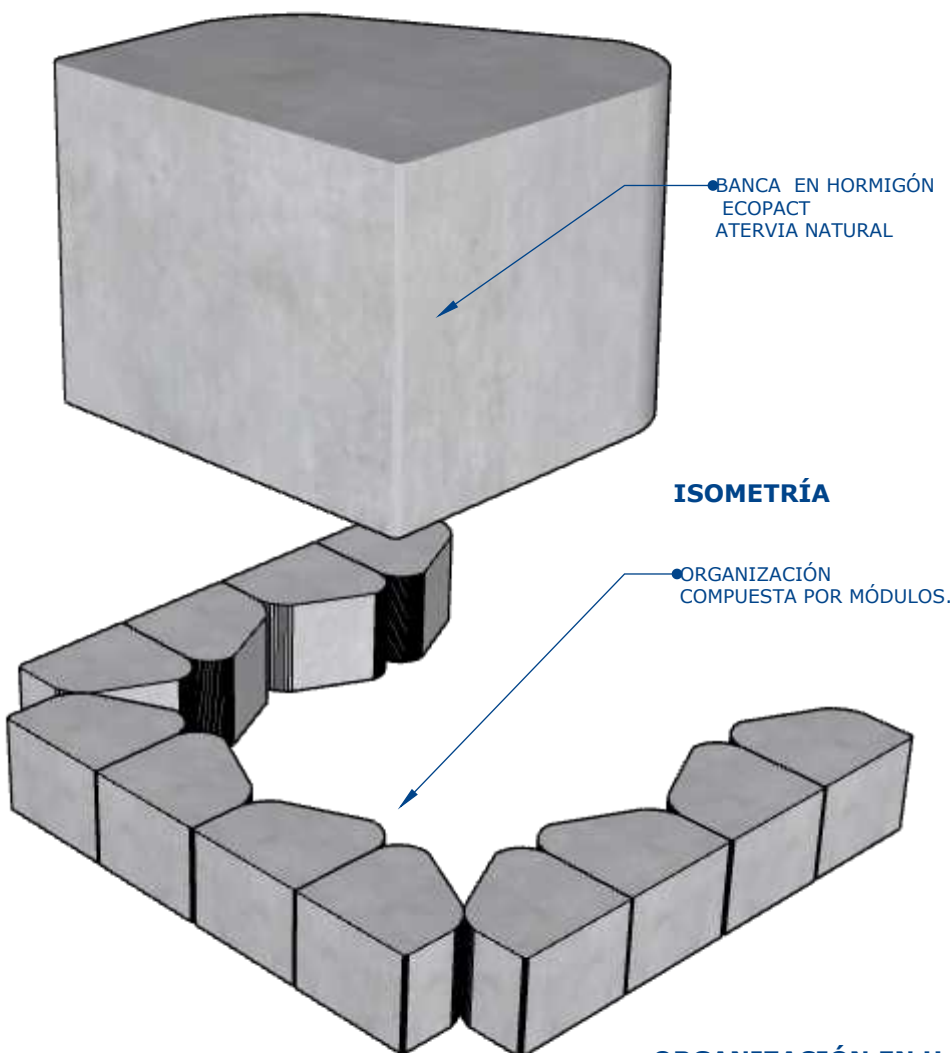
BANCA DE INDIVIDUAL
CONCRETO.



VISTA PLANTA



VISTA EN ALZADO



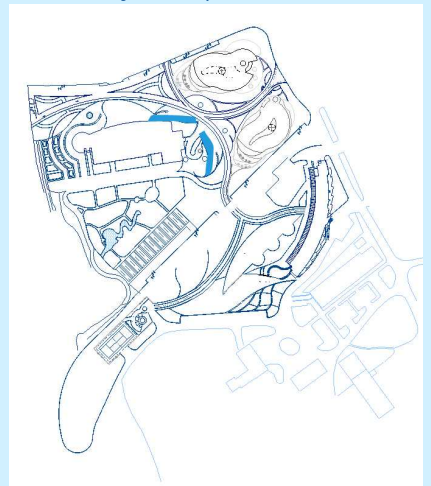
ISOMETRÍA

ORGANIZACIÓN EN U

OBSERVACIONES

DESCRIPCIÓN

Elemento individual, hecho de concreto para sentarse por periodos cortos o largos de tiempo, su uso es de un concepto de ocio, recreación y esparcimiento, se localiza los jardines y andenes.



PLANO DE UBICACIÓN EN EL PROYECTO

MATERIALES

Concreto

MANTENIMIENTO

Lavado periódicamente con agua a presión.

INSTALACIÓN

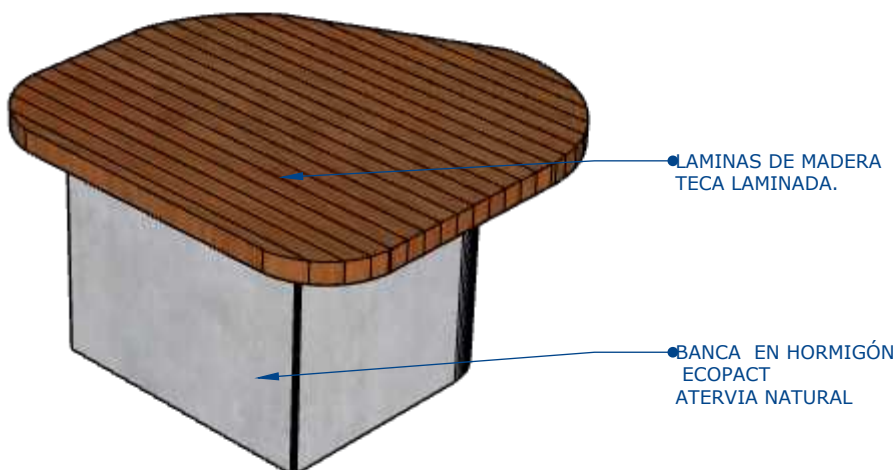
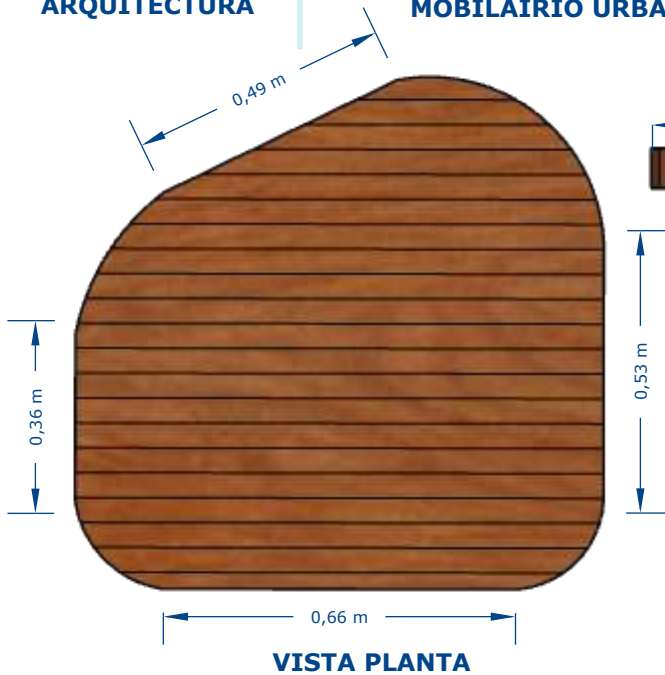
Se instala sobre el suelo o sobre la sección del jardín nivelada, es móvil, lo que permite dinamismo en la organización.

FACULTAD DE
ARQUITECTURA

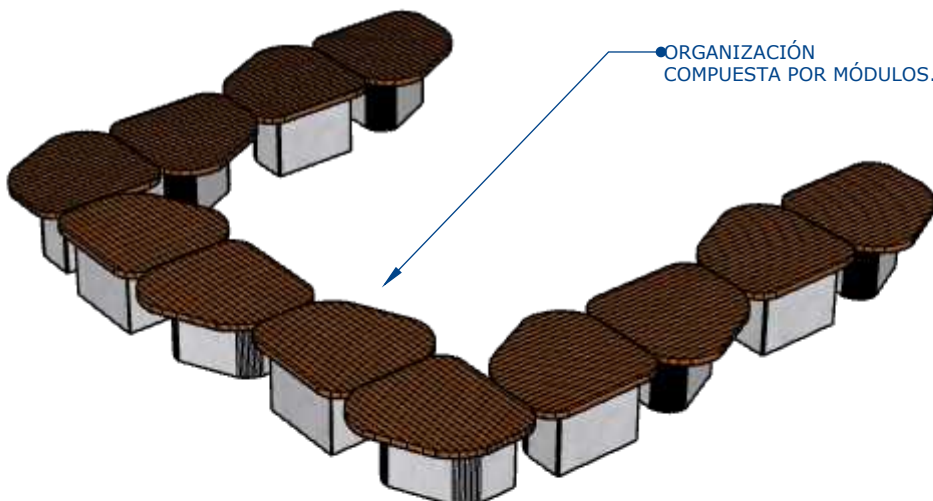
FICHAS TECNICAS DE
MOBILAIRIO URBANO

MU-024
FAMILIA 2

BANCA DE INDIVIDUAL
CONCRETO Y MADERA.



ISOMETRÍA

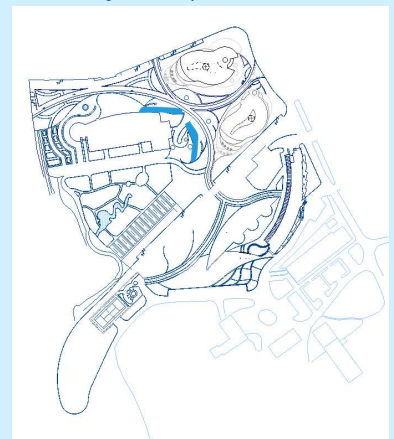


ORGANIZACIÓN EN U

OBSERVACIONES

DESCRIPCIÓN

Elemento individual, hecho de concreto y madera para sentarse por periodos cortos o largos de tiempo, su uso es de un concepto de ocio, recreación y esparcimiento, se localiza los jardines y andenes.



PLANO DE UBICACIÓN EN EL PROYECTO

MATERIALES

Concreto y madera teca en laminas.

MANTENIMIENTO

Lavado periódicamente con agua a presión. Linaza para la madera.

INSTALACIÓN

Se instala sobre el suelo o sobre la sección del jardín nivelada, es móvil, lo que permite dinamismo en la organización.

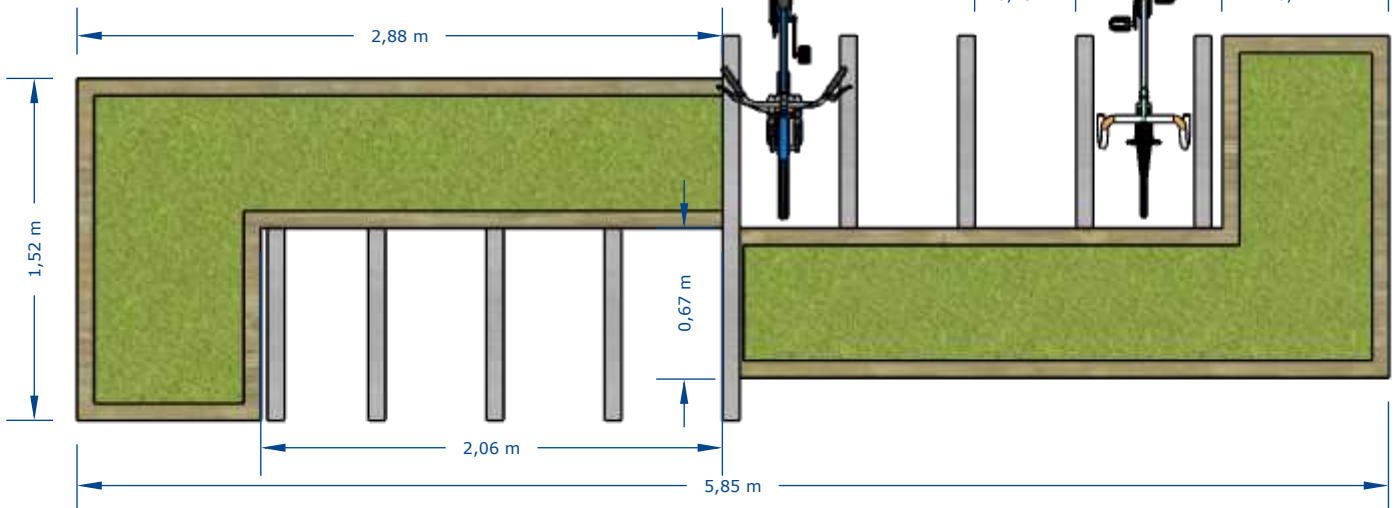
FACULTAD DE
ARQUITECTURA

FICHAS TECNICAS DE
MOBILAIRIO URBANO

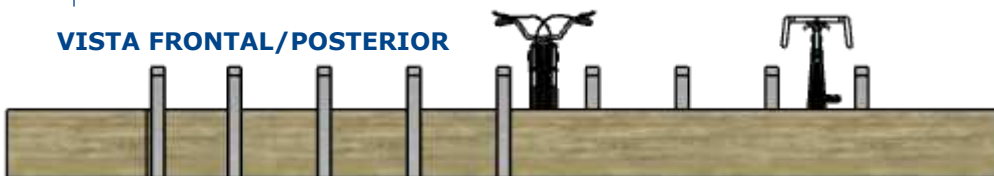
MU-025
FAMILIA 3

PARQUEADERO PARA
BICILETAS CON
MATERA.

VISTA PLANTA

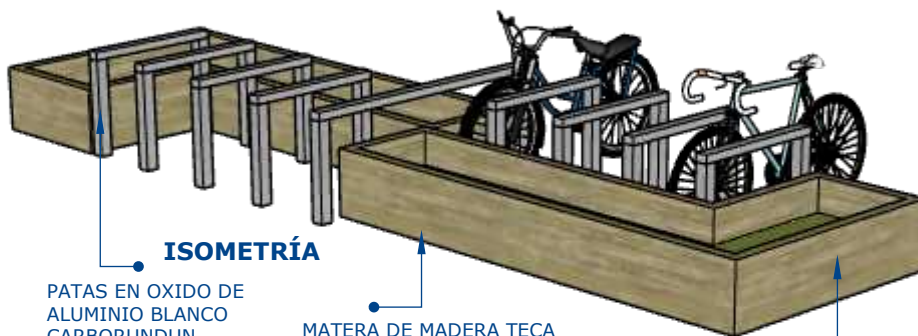
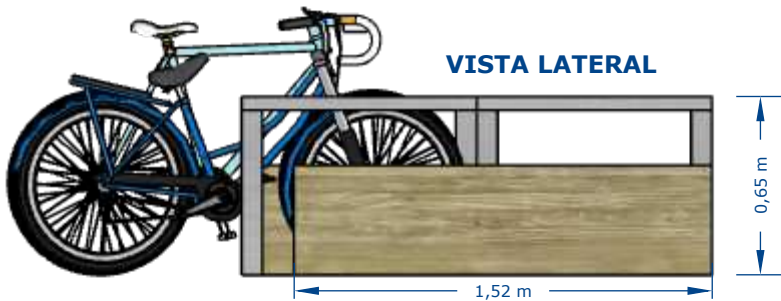


VISTA FRONTAL/POSTERIOR



5,85 m

VISTA LATERAL

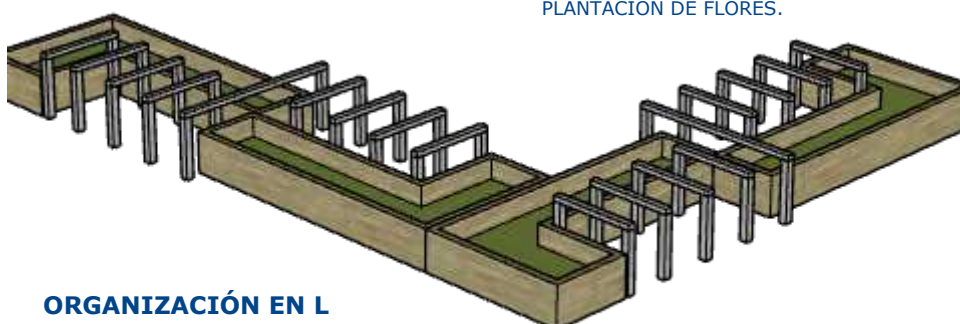


ISOMETRÍA

PATAS EN OXIDO DE
ALUMINIO BLANCO
CARBORUNDUN

MATERA DE MADERA TECA
LAMINADA.

ESPACIO PARA
PLANTACIÓN DE FLORES.

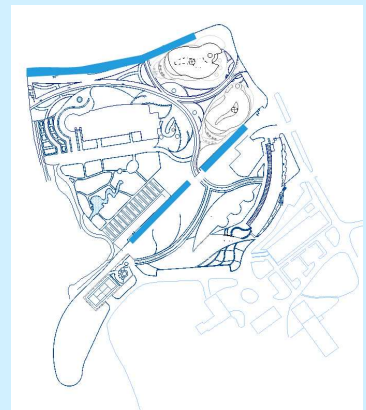


ORGANIZACIÓN EN L

OBSERVACIONES

DESCRIPCIÓN

Elemento individual, hecho de madera teca para parquear bicicletas por periodos cortos o largos de tiempo, su uso es de un concepto funcional y de permanencia se localiza los jardines y plazoletas.



PLANO DE UBICACIÓN EN EL
PROYECTO

MATERIALES

Madera teca laminada Xiamen.
Soportes en oxido de aluminio.

MANTENIMIENTO

Lavado periódico.
Linaza para la madera
Pintar rayones presentados en estructura de aluminio.
Reemplazo de piezas dañadas

INSTALACIÓN

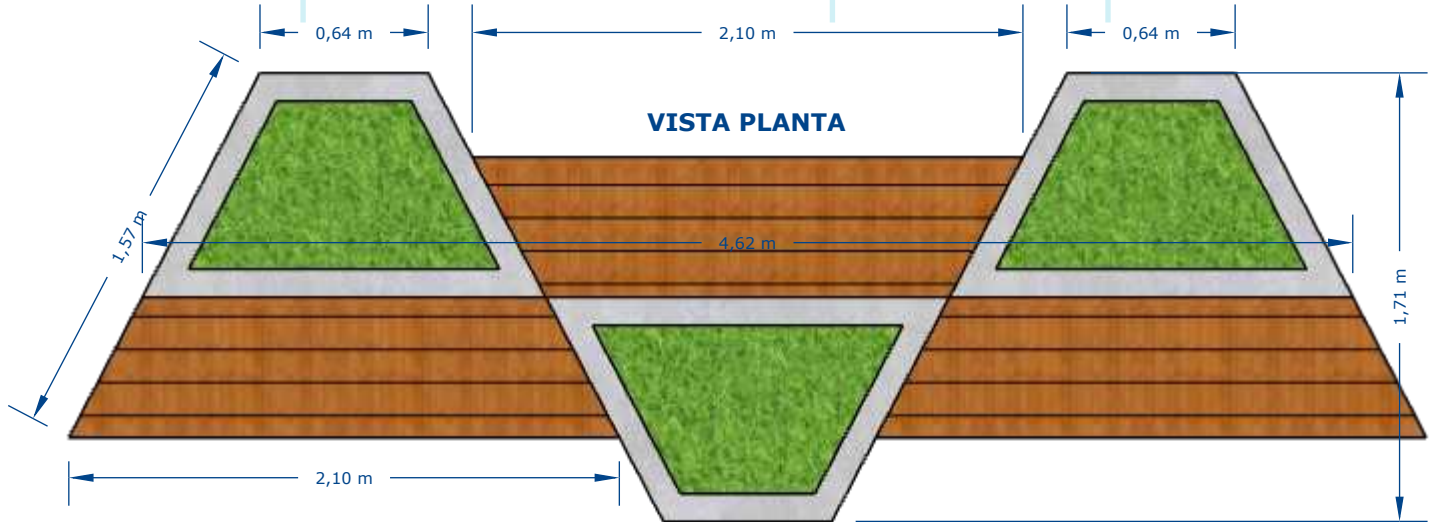
Se instala sobre piso nivelado.

FACULTAD DE ARQUITECTURA

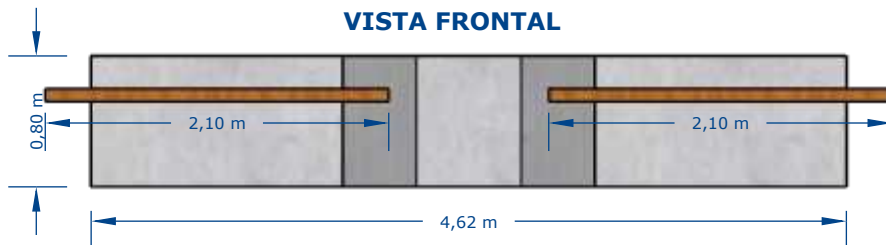
FICHAS TECNICAS DE MOBILAIRIO URBANO

MU-026 FAMILIA 2

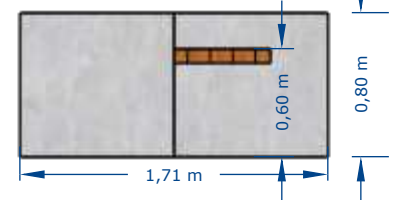
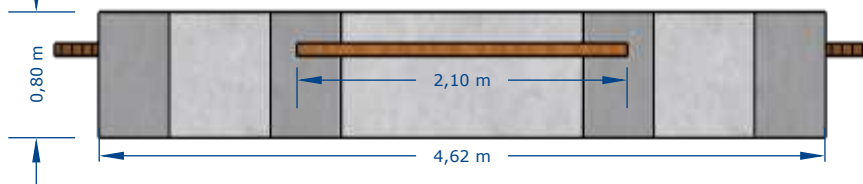
BANCA TRIPLE CON MATERAS



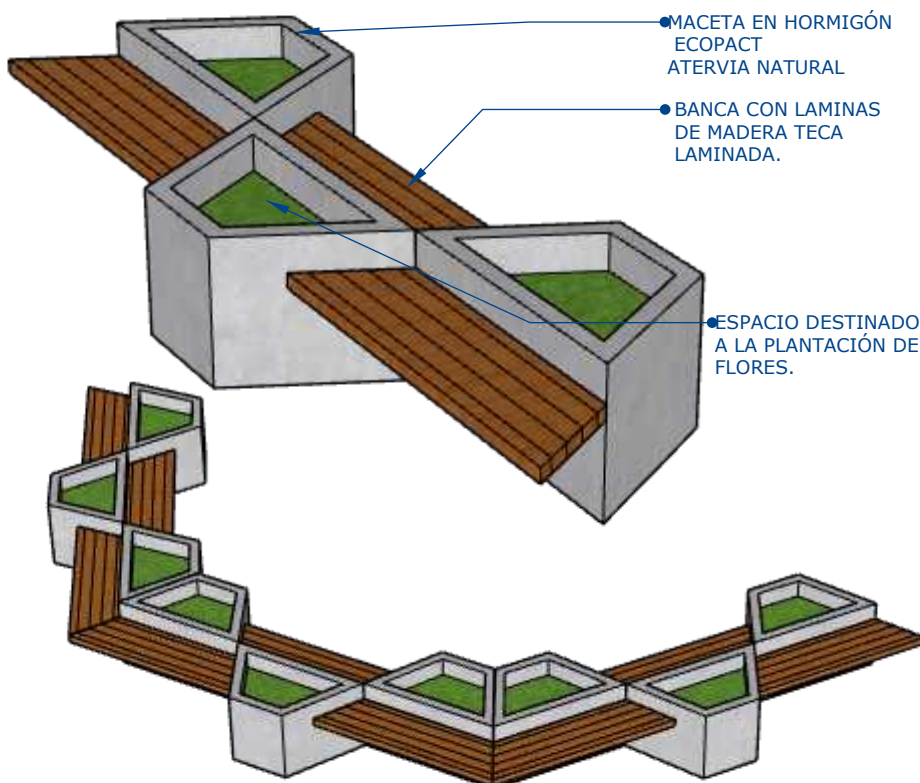
VISTA FRONTAL



VISTA POSTERIOR



ISOMETRÍA

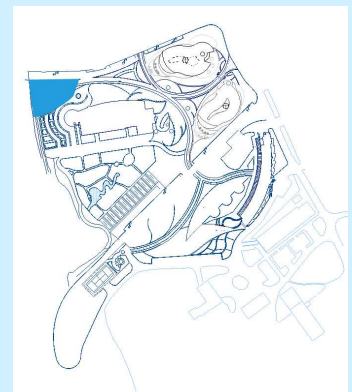


ORGANIZACIÓN EN U

OBSERVACIONES

DESCRIPCIÓN

Elemento individual, hecho de concreto y madera para sentarse por periodos cortos o largos de tiempo, su uso es de un concepto de ocio, recreación y esparcimiento, se localiza los jardines y andenes.



PLANO DE UBICACIÓN EN EL PROYECTO

MATERIALES

Madera teca laminada Xiamen.
Concreto.

MANTENIMIENTO

Lavado periódicamente.
Linaza para la madera
Reemplazo de piezas dañadas

INSTALACIÓN

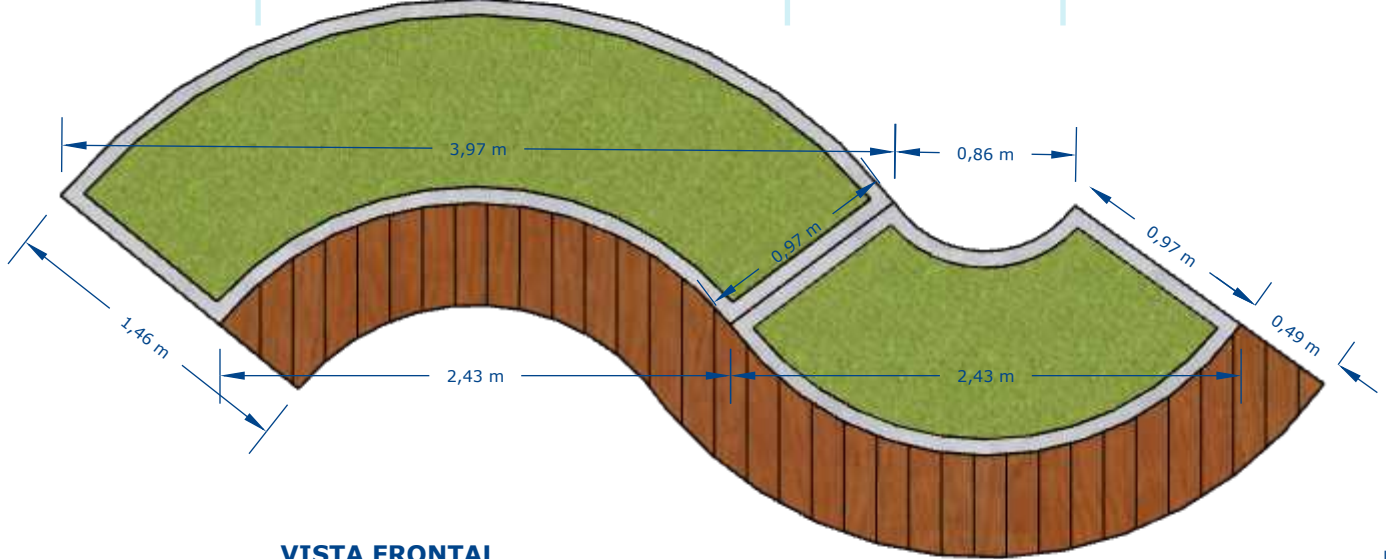
Se instala sobre piso nivelado.

FACULTAD DE
ARQUITECTURA

FICHAS TECNICAS DE
MOBILAIRIO URBANO

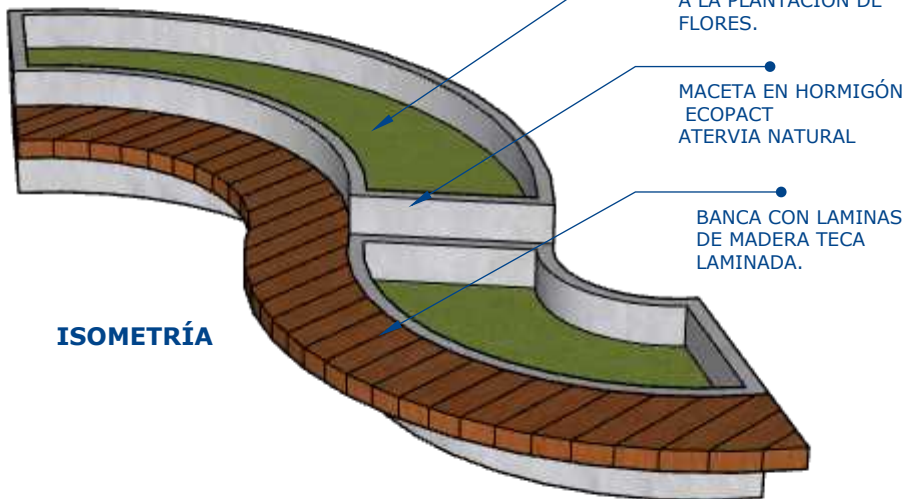
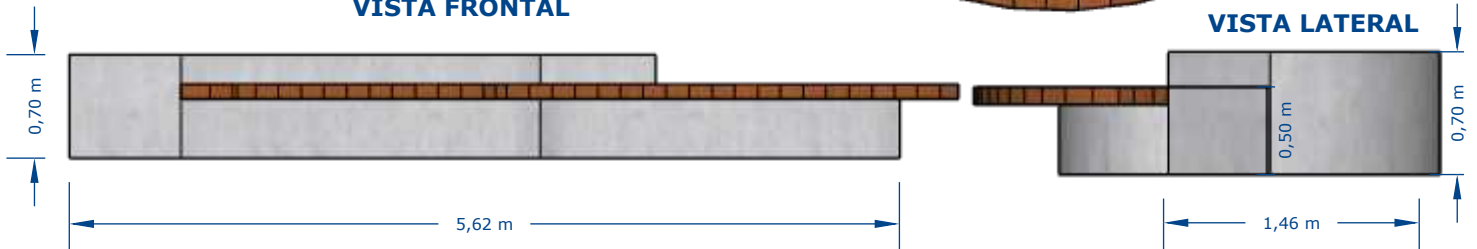
MU-027
FAMILIA 2

BANCA CURVA CON
MATERAS



VISTA FRONTAL

VISTA LATERAL



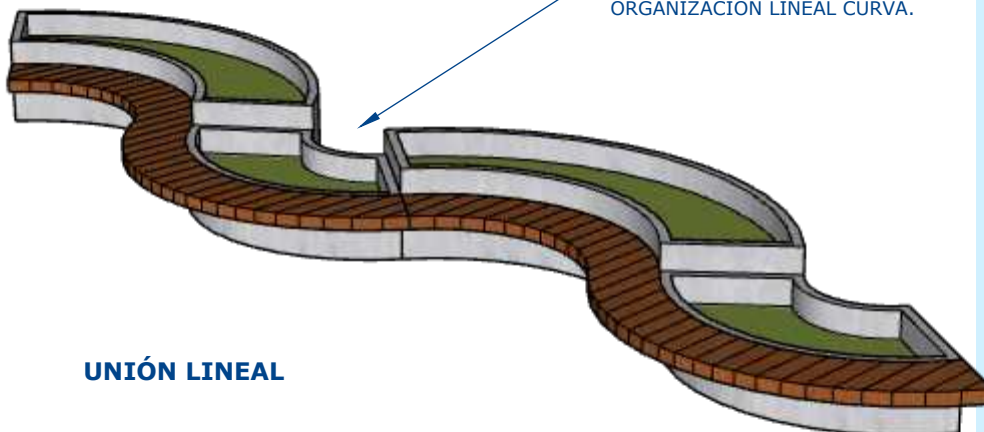
ISOMETRÍA

ESPACIO DESTINADO
A LA PLANTACIÓN DE
FLORES.

MACETA EN HORMIGÓN
ECOPACT
ATERVIA NATURAL

BANCA CON LAMINAS
DE MADERA TECA
LAMINADA.

ORGANIZACIÓN LINEAL CURVA.

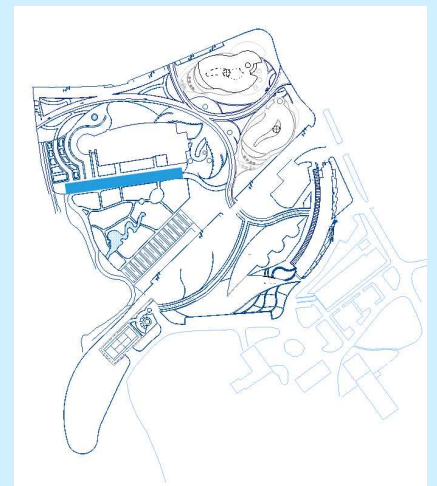


UNIÓN LINEAL

OBSERVACIONES

DESCRIPCIÓN

Elemento individual, hecho de concreto y madera para sentarse por periodos cortos o largos de tiempo, su uso es de un concepto de ocio, recreación y esparcimiento, se localiza los jardines y andenes.



PLANO DE UBICACIÓN EN EL PROYECTO

MATERIALES

Madera teca laminada Xiamen.
Concreto.

MANTENIMIENTO

Lavado periódicamente.
Linaza para la madera
Replazo de piezas dañadas

INSTALACIÓN

Se instala sobre piso nivelado.

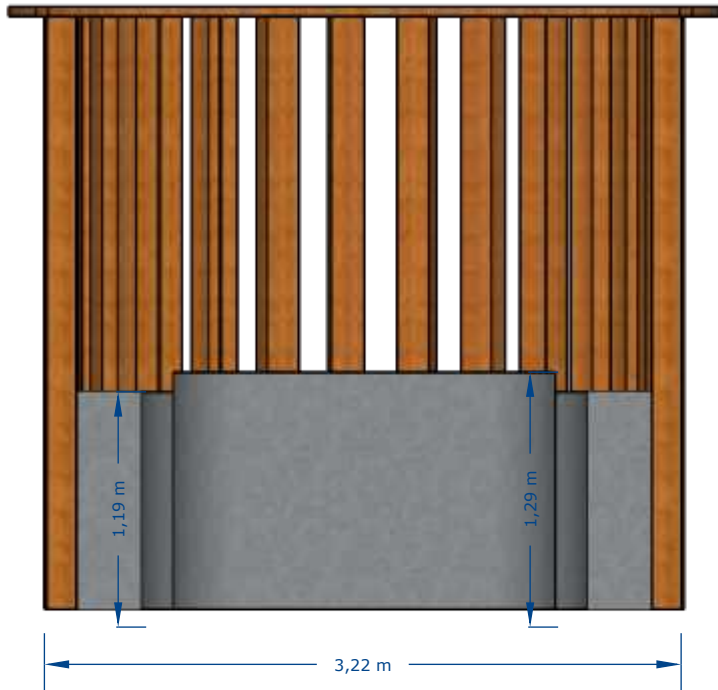
FACULTAD DE
ARQUITECTURA

FICHAS TECNICAS DE
MOBILAIRIO URBANO

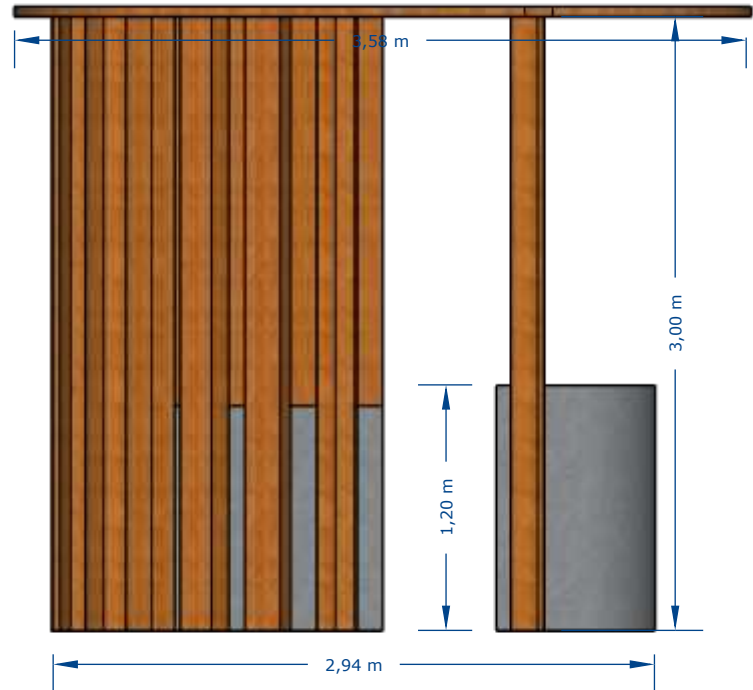
MU-028
FAMILIA 2

CASETA DE CERVEZA.

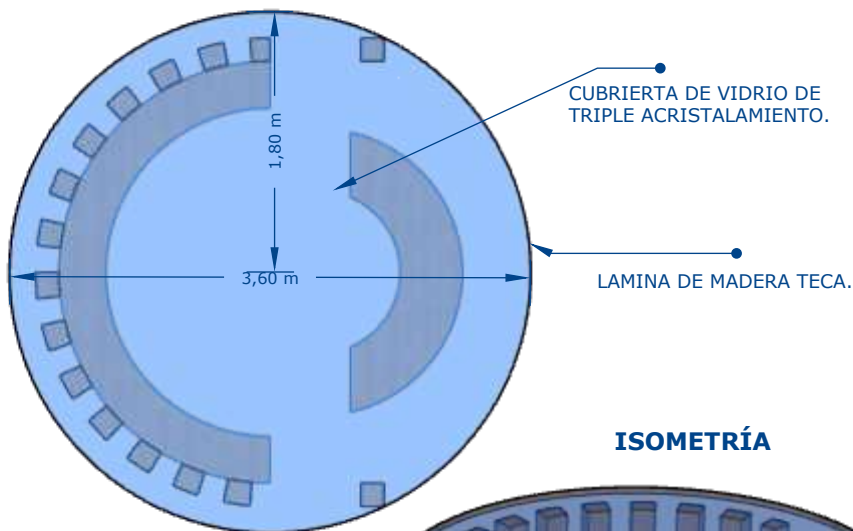
VISTA FRONTAL



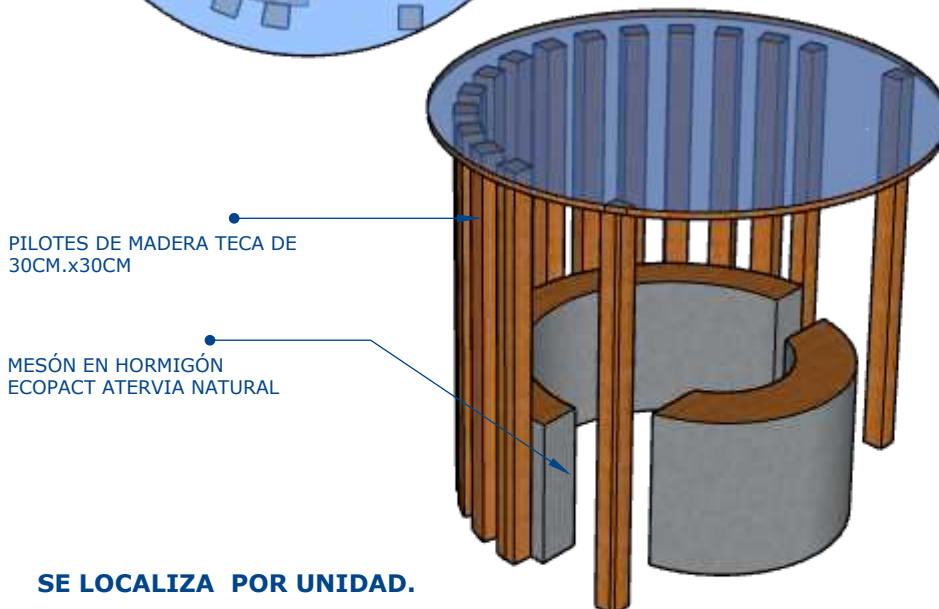
VISTA LATERAL



VISTA PLANTA



ISOMETRÍA

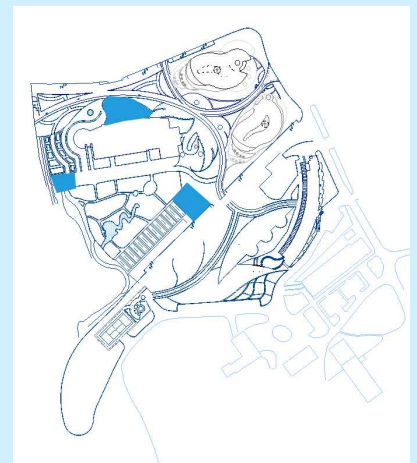


SE LOCALIZA POR UNIDAD.

OBSERVACIONES

DESCRIPCÓN

Elemento individual, hecho de concreto y madera para sentarse por periodos para la de cerveza.



PLANO DE UBICACIÓN EN EL PROYECTO

MATERIALES

Madera teca laminada Xiamen.
Concreto.

MANTENIMIENTO

Lavado periódicamente.
Linaza para la madera
Replazo de piezas dañadas

INSTALACIÓN

Se instala sobre piso duro y nivelado.

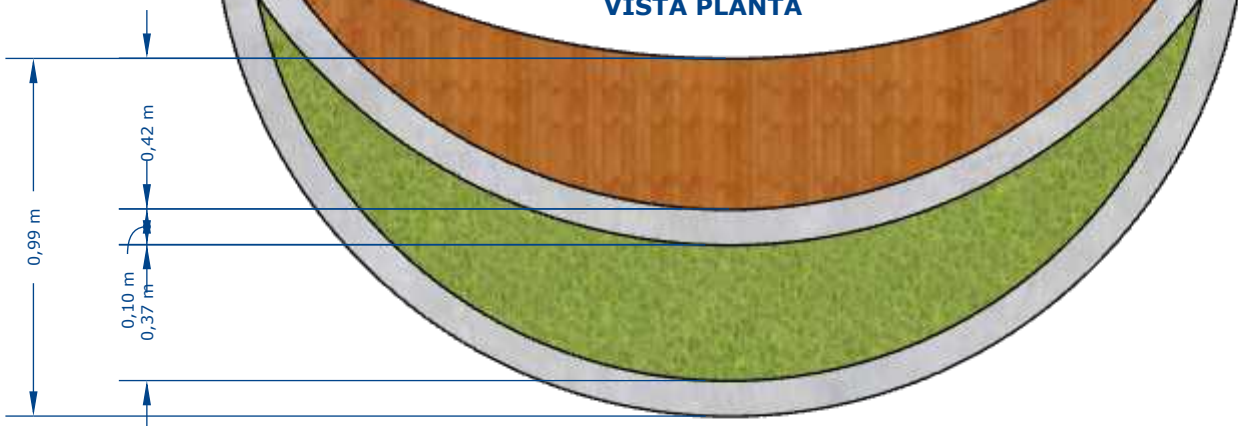
FACULTAD DE
ARQUITECTURA

FICHAS TECNICAS DE
MOBILAIRIO URBANO 2,65 m

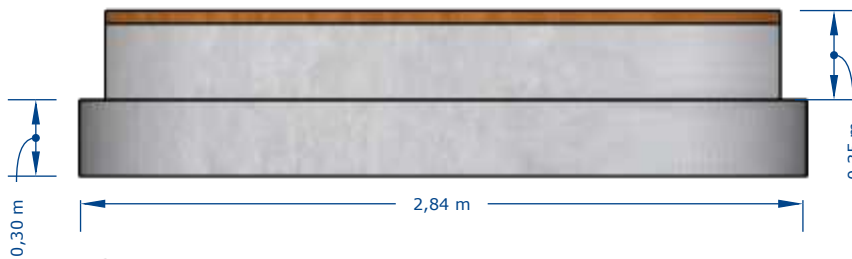
MU-029
FAMILIA 2

BANCA CON MACETA.

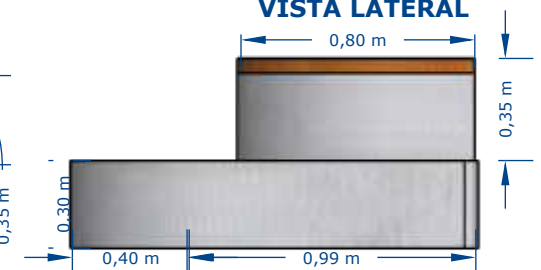
VISTA PLANTA



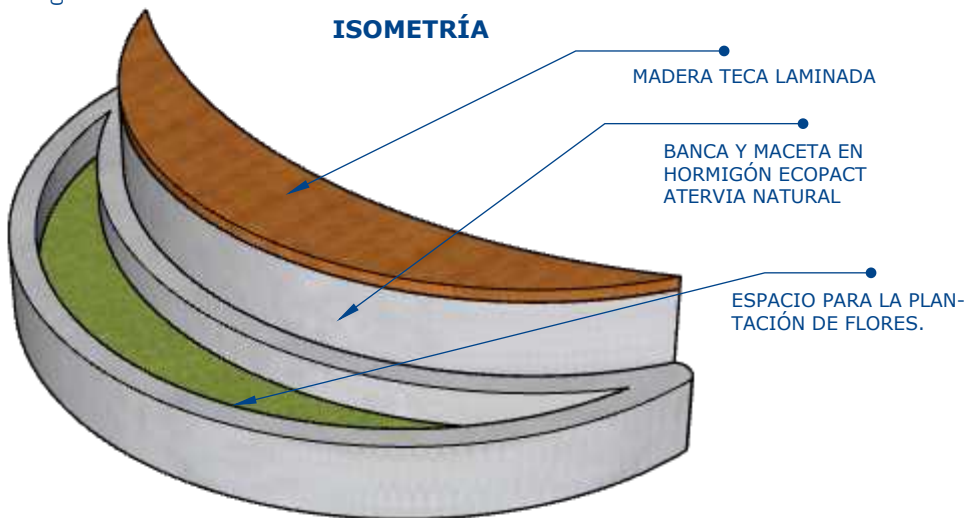
VISTA FRONTAL



VISTA LATERAL



ISOMETRÍA

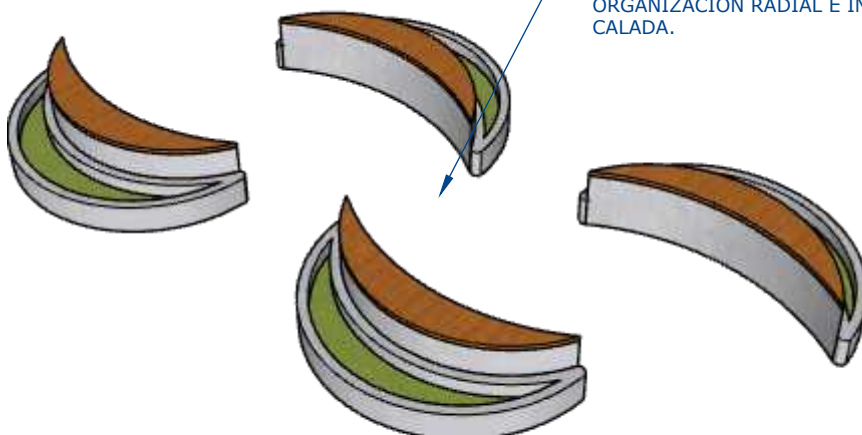


MADERA TECA LAMINADA

BANCA Y MACETA EN
HORMIGÓN ECOPACT
ATERVIA NATURAL

ESPACIO PARA LA PLAN-
TACIÓN DE FLORES.

ORGANIZACIÓN RADIAL E INTER-
CALADA.

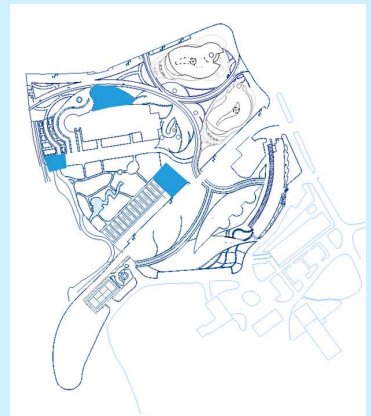


ORGANIZACIÓN RADIAL.

OBSERVACIONES

DESCRIPCIÓN

Elemento hecho de concreto y madera para sentarse por periodos cortos y largos de tiempo, su uso es de un concepto de ocio, recreación y esparcimiento, se localiza los jardines y andenes.



PLANO DE UBICACIÓN EN EL
PROYECTO

MATERIALES

Madera teca laminada Xiamen.
Concreto.

MANTENIMIENTO

Lavado periódicamente.
Linaza para la madera
Reemplazo de piezas dañadas

INSTALACIÓN

Se instala sobre piso duro y nivelado.

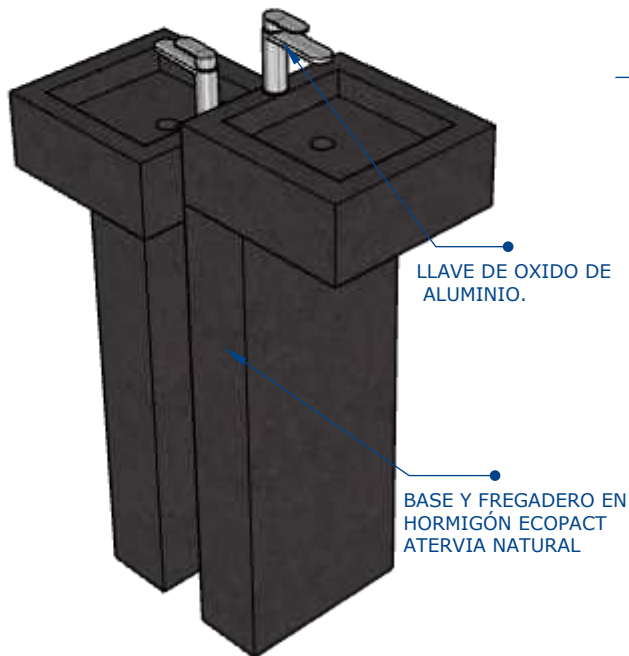
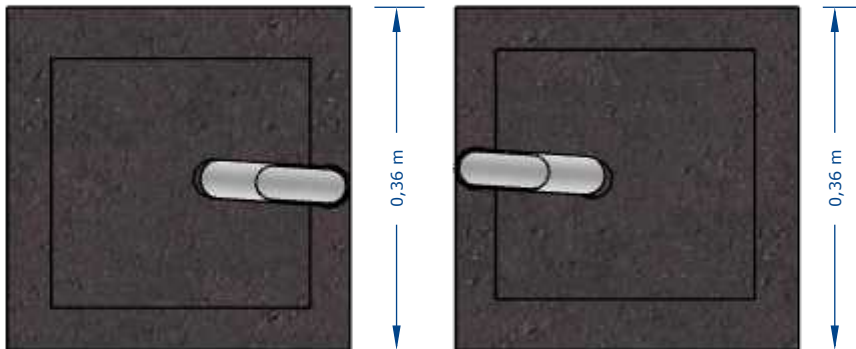
FACULTAD DE
ARQUITECTURA

FICHAS TECNICAS DE
MOBILAIRIO URBANO

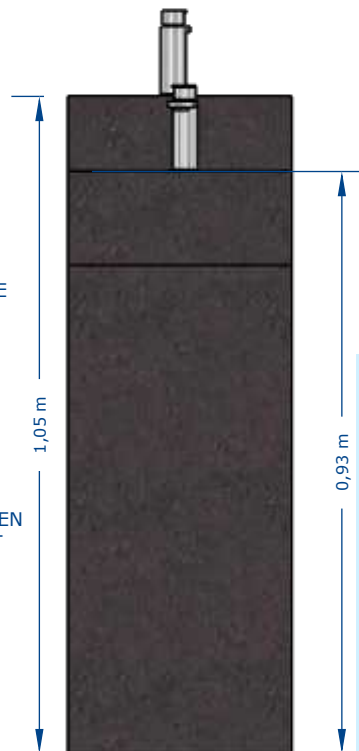
MU-030
FAMILIA 3

BEBEDERO.

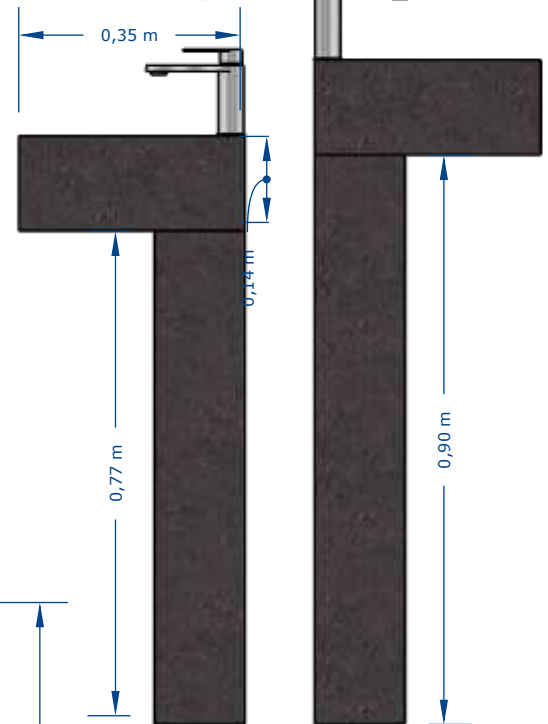
VISTA PLANTA



ISOMETRÍA



VISTA FRONTAL

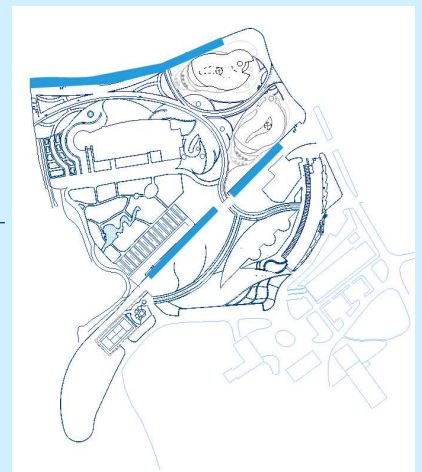


VISTA FRONTAL

OBSERVACIONES

DESCRIPCION

Elemento hecho de concreto para la distribución de agua.



PLANO DE UBICACIÓN EN EL
PROYECTO

MATERIALES

Concreto.

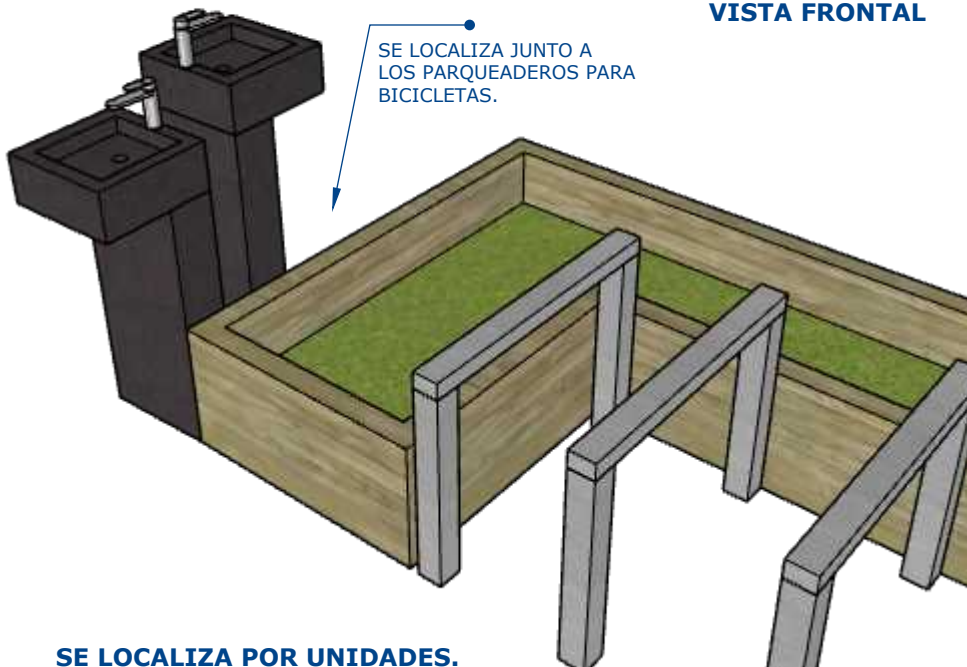
MANTENIMIENTO

Lavado periódicoamente.

INSTALACION

Se instala sobre piso nivelado.

SE LOCALIZA JUNTO A
LOS PARQUEADEROS PARA
BICICLETAS.



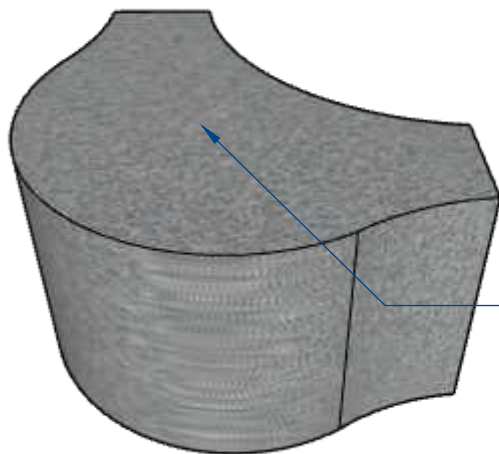
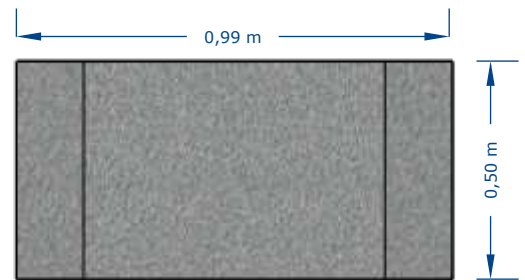
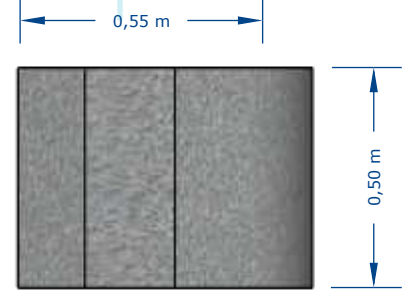
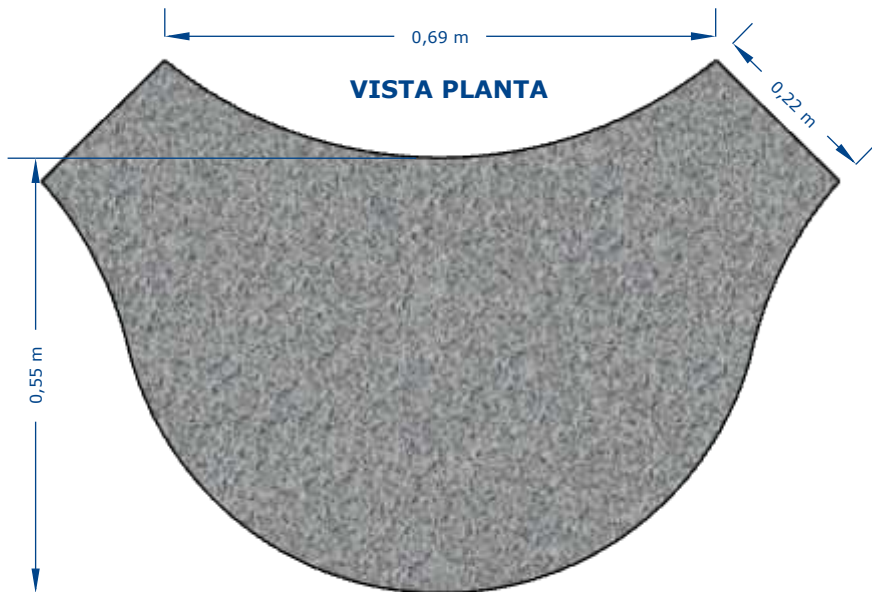
SE LOCALIZA POR UNIDADES.

FACULTAD DE
ARQUITECTURA

FICHAS TECNICAS DE
MOBILAIRIO URBANO

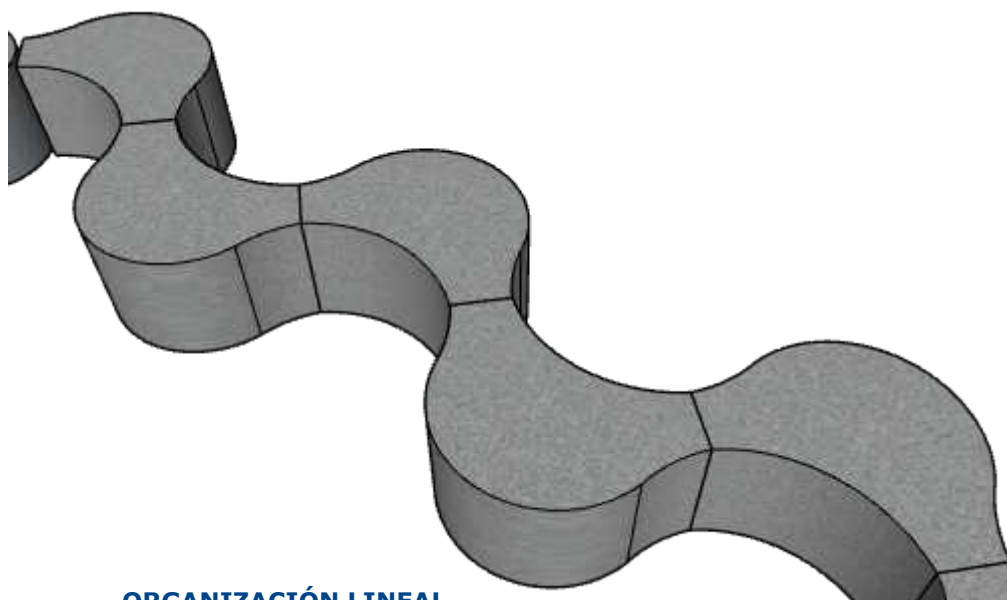
MU-031
FAMILIA 2

BANCA DE INDIVIDUAL
CONCRETO.



ISOMETRÍA

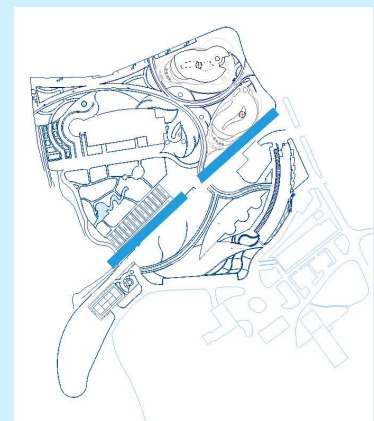
SILLA INDIVIDUAL DE BANCA
Y MACETA EN HORMIGÓN
ECOPACT ATERVIA NATURAL



OBSERVACIONES

DESCRIPCIÓN

Elemento individual, hecho de concreto para sentarse por periodos cortos o largos de tiempo, su uso es de un concepto de ocio, recreación y esparcimiento, se localiza los jardines y andenes.



PLANO DE UBICACIÓN EN EL PROYECTO

MATERIALES

Concreto

MANTENIMIENTO

Lavado periódicamente con agua a presión.

INSTALACIÓN

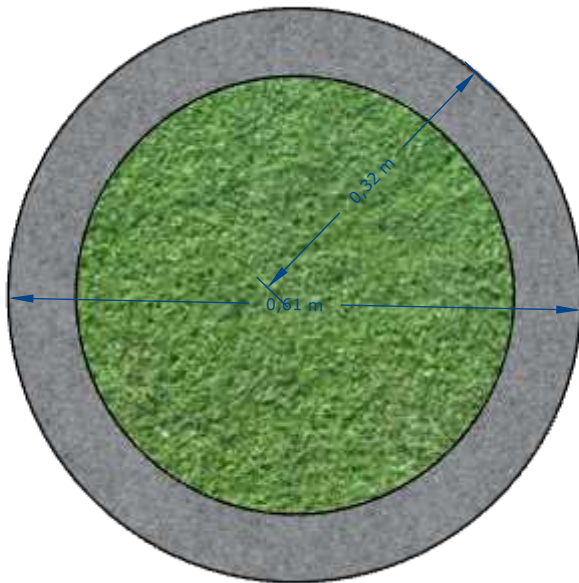
Se instala sobre el suelo o sobre la sección del jardín nivelada, es móvil, lo que permite dinamismo en la organización.

FACULTAD DE
ARQUITECTURA

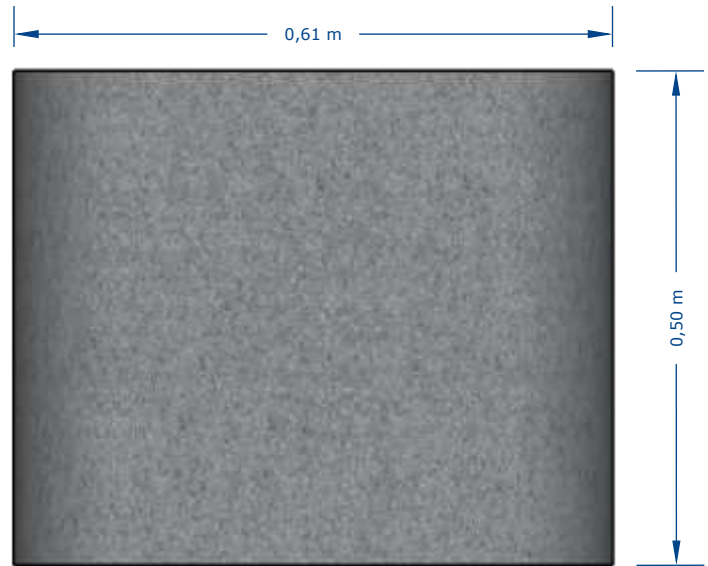
FICHAS TECNICAS DE
MOBILAIRIO URBANO

MU-032
FAMILIA 2

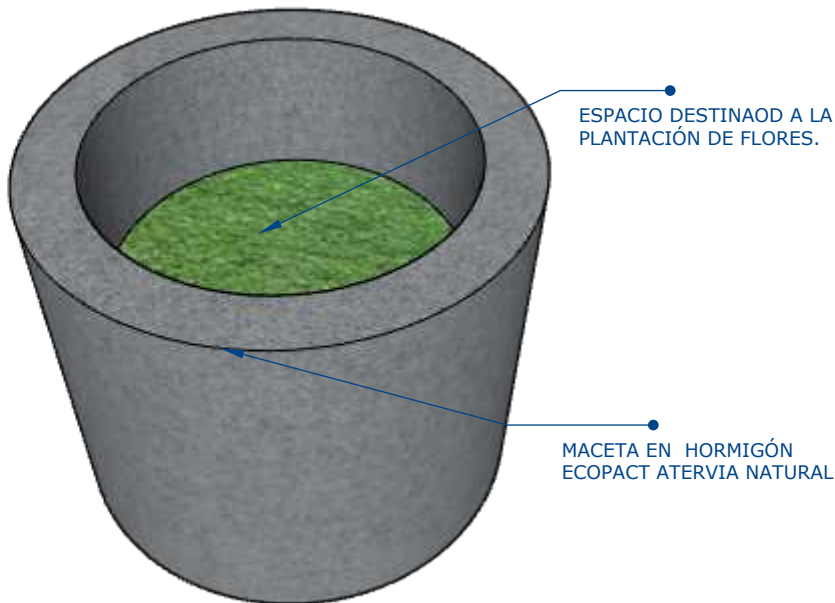
BANCA DE INDIVIDUAL
CONCRETO.



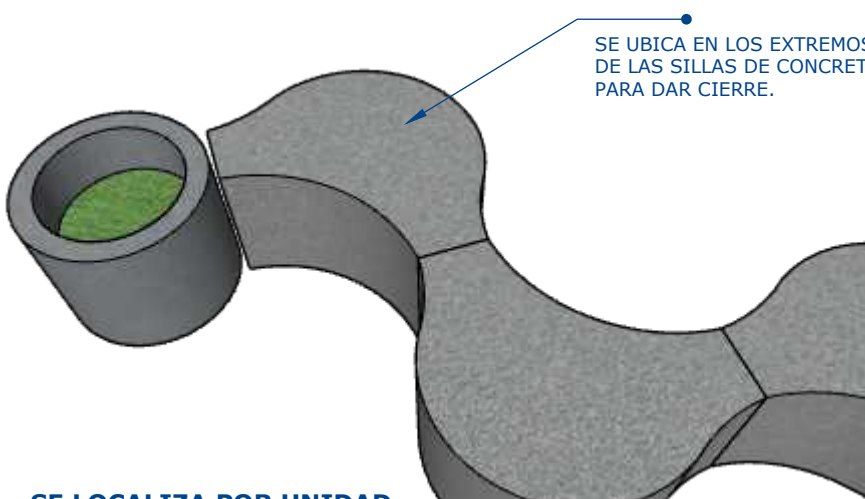
VISTA PLANTA



VISTA EN ALZADO



ISOMETRÍA

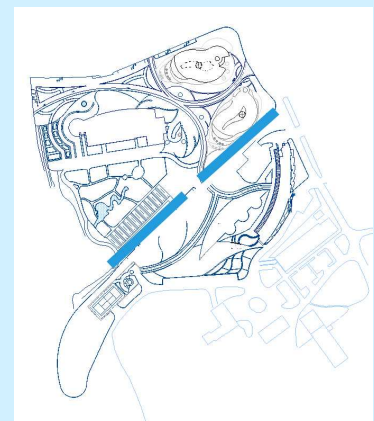


SE LOCALIZA POR UNIDAD.

OBSERVACIONES

DESCRIPCIÓN

Elemento individual, hecho de concreto para la plantación de flores, su uso es de un concepto de ocio, recreación y esparcimiento, se localiza los jardines y andenes.



PLANO DE UBICACIÓN EN EL PROYECTO

MATERIALES

Concreto

MANTENIMIENTO

Lavado periódicamente con agua a presión.

INSTALACIÓN

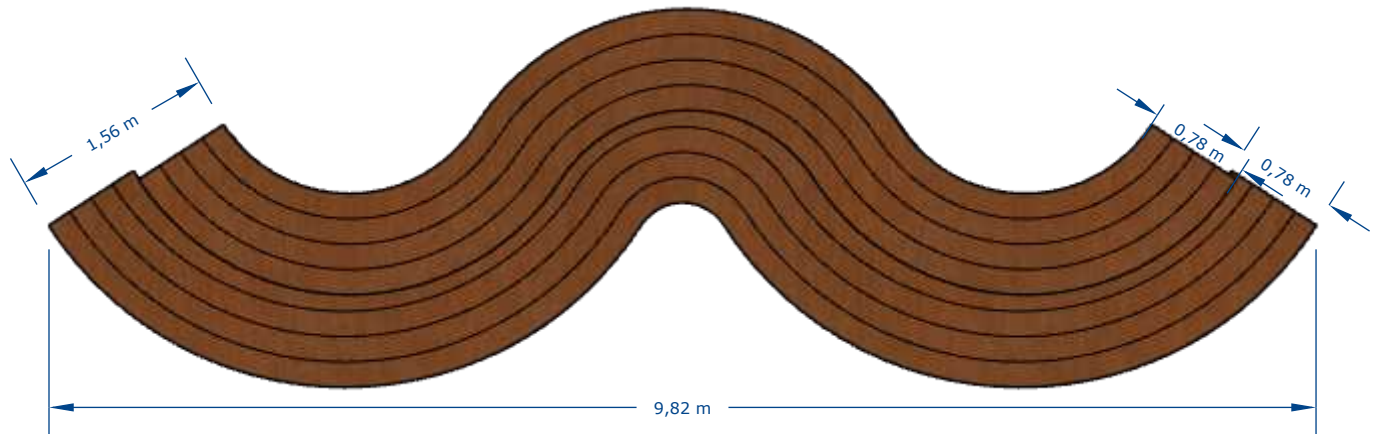
Se instala sobre el suelo o sobre la sección del jardín nivelada, es móvil, lo que permite dinamismo en la organización.

FACULTAD DE
ARQUITECTURA

FICHAS TECNICAS DE
MOBILAIRIO URBANO

MU-033
FAMILIA 2

BANCA CURVA



VISTA PLANTA

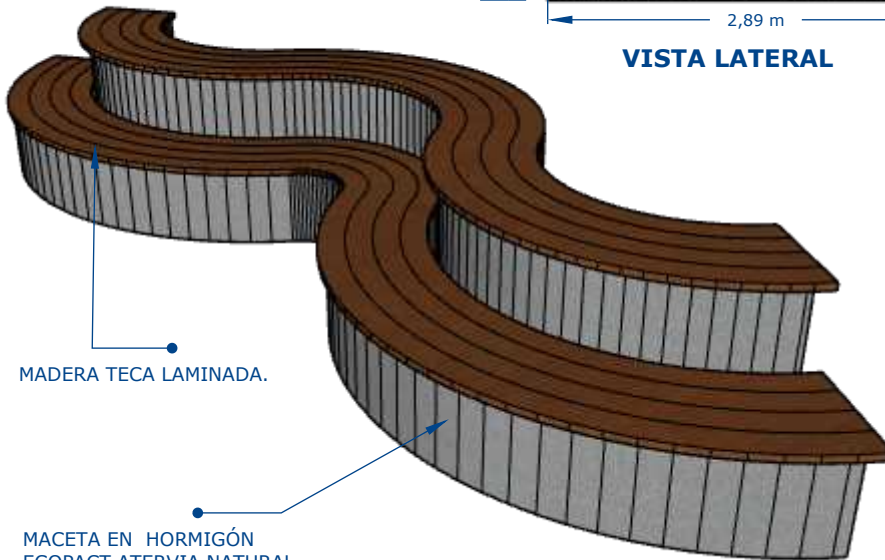


VISTA FRONTAL



VISTA LATERAL

ISOMETRÍA



MADERA TECA LAMINADA.

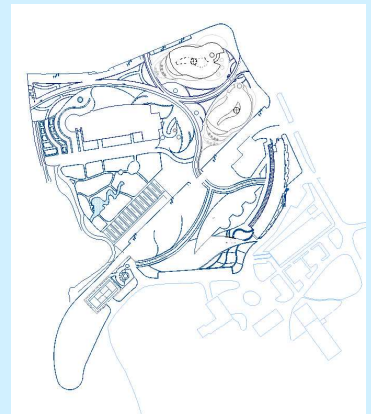
MACETA EN HORMIGÓN
ECOPACT ATERVIA NATURAL

ORGANIZACIÓN LINEAL.

OBSERVACIONES

DESCRIPCIÓN

Elemento hecho de concreto y madera para sentarse por periodos cortos o largos de tiempo, su uso es de un concepto de ocio, recreación y esparcimiento, se localiza los jardines y andenes.



PLANO DE UBICACIÓN EN EL PROYECTO

MATERIALES

Madera teca laminada Xiamen.
Concreto.

MANTENIMIENTO

Lavado periódicamente.
Linaza para la madera
Reemplazo de piezas dañadas

INSTALACIÓN

Se instala sobre piso duro y nivelado.