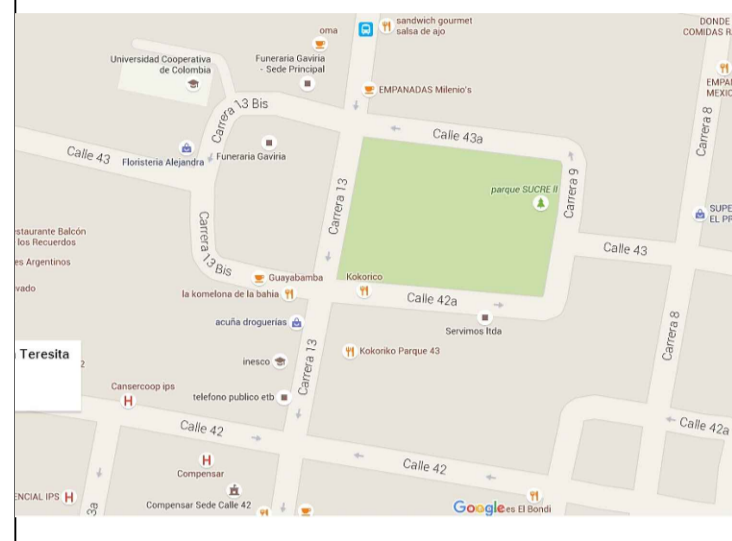


LOCALIZACION:



DOCENTE:

Ing. Harold Zambrano

ASIGNATURA ACADEMICA:

Pasantia Permeometro

CONTIENE:

Maquina de permeabilidad

ESTUDIANTES:

González López  
Valentina  
Ced: 1000352194

Palacios Toquica  
Laura Valentina  
Ced: 1000783956

Rodriguez Leandro  
Cristian Edison  
Ced: 1032460665

OBSERVACIONES:

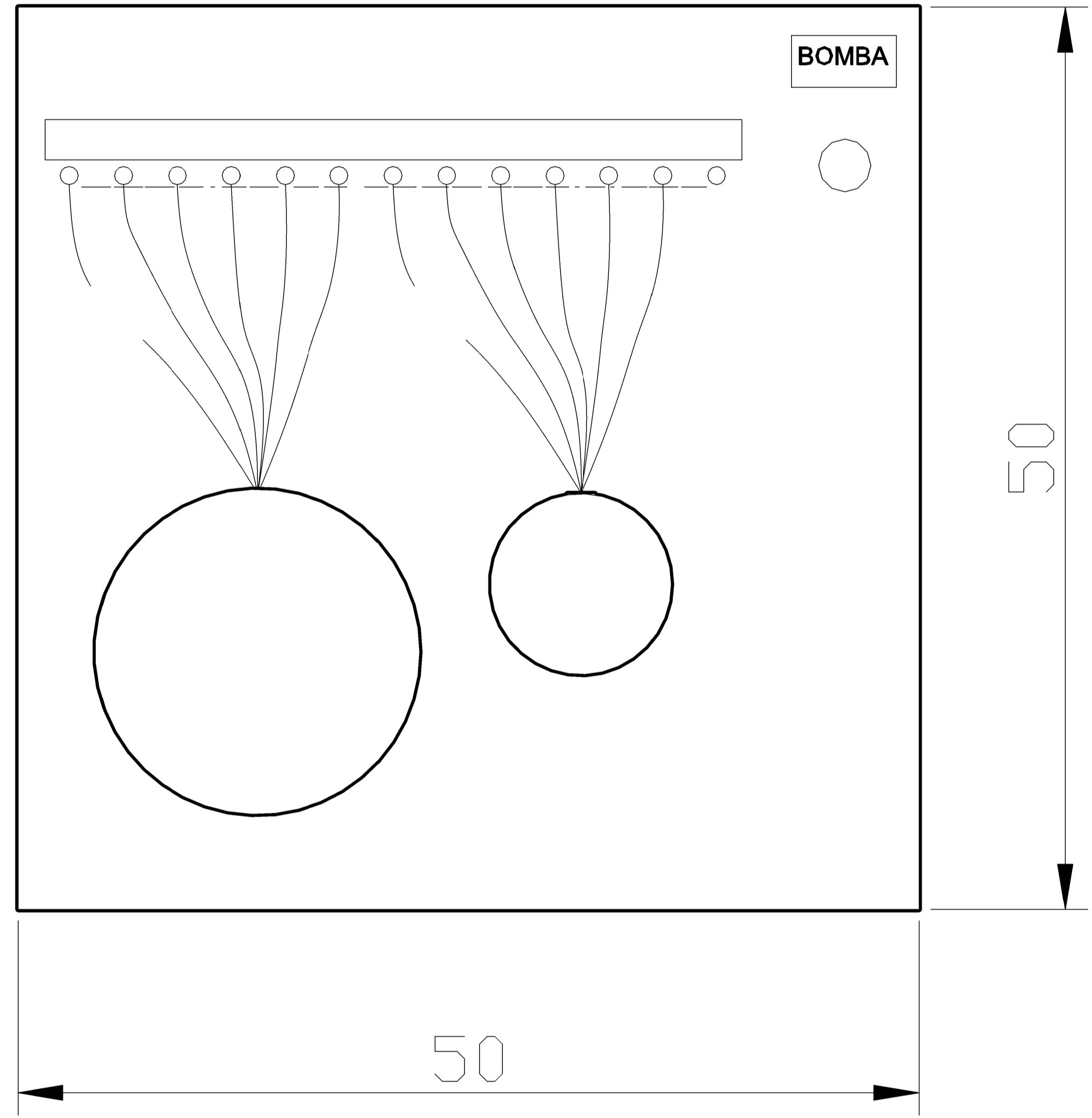
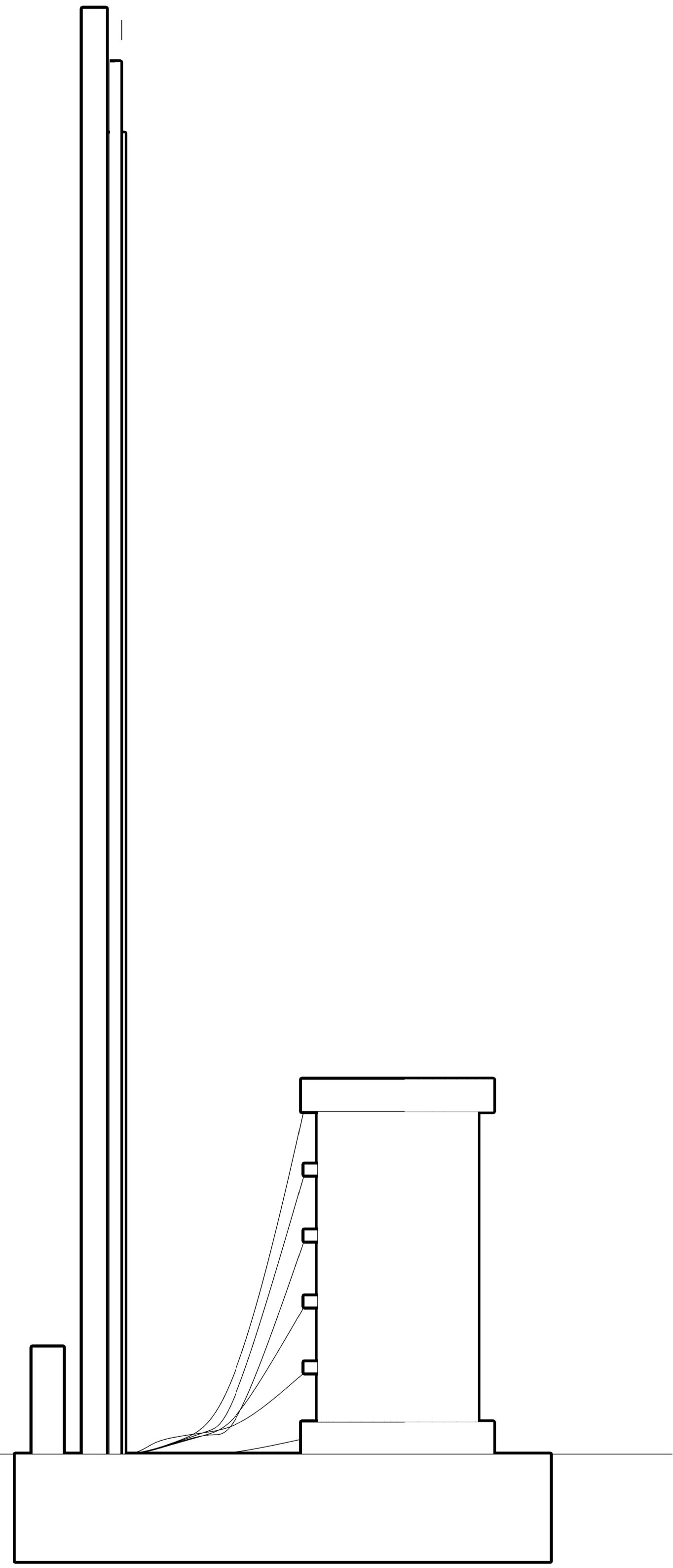
Medidas Estimadas  
Tabla de medición  
Camara de grava  
Camara de Arena  
Bomba  
Tanque  
Mangueras  
Valvulas

Isometrico - Frontal

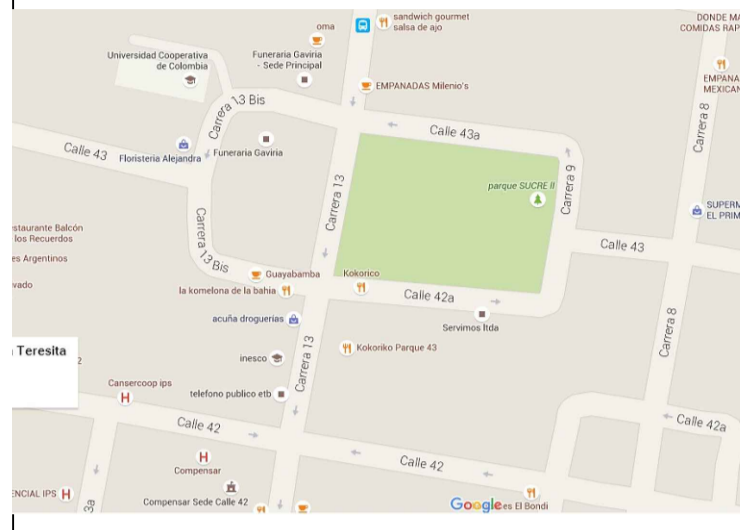
PLANO No: 1  
DE: 2

NOTA:

ESCALA:  
Acotado-Centimetros



LOCALIZACION:



DOCENTE:

Ing. Harold Zambrano

ASIGNATURA ACADEMICA:

Pasantia Permeometro

CONTIENE:

Maquina de permeabilidad

ESTUDIANTES:

González López  
Valentina  
Ced: 1000352194

Palacios Toquica  
Laura Valentina  
Ced: 1000783956

Rodriguez Leandro  
Cristian Edison  
Ced: 1032460665

OBSERVACIONES:

Medidas Estimadas  
Tabla de medición  
Camara de grava  
Camara de Arena  
Bomba  
Tanque  
Mangueras  
Valvulas

Lateral - Superior

PLANO No: 2  
DE: 2

NOTA:

ESCALA:  
Acotado-Centimetro