

Artista David Cuisa

CARTILLA DE MATERIALES

Guaita

tierra de labranza



UNIVERSIDAD
La Gran Colombia



CARTILLA DE MATERIALES

Guaita
tierra de labranza

BOYACÁ GUAYATÁ

AUTORES

Karen Daniela Cortés Jaimes

Laura Marcela Fonseca Castellanos

TESIS DE GRADO

TALLER X

UNIVERSIDAD LA GRAN COLOMBIA

MAYO. 2023

BOGOTÁ D.C., COLOMBIA

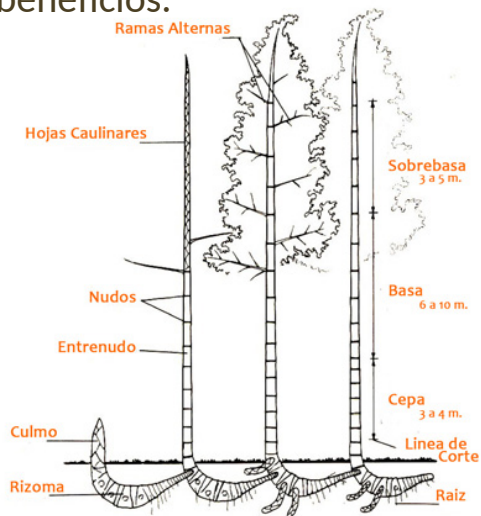
GUAITA
TIERRA DE LA BRANZA



Ficha Catalográfica: Cartilla básica de materiales en contexto de detalles y manejo de guadua y bahareque del proyecto arquitectónico *Rememorando tradiciones constructivas de un municipio*



Su nombre científico es *guadua angustifolia*, de la especie bambusea, siendo de la más usada en el sector de la construcción en Colombia por sus múltiples beneficios.



Tomado de "guadua bambu" (<https://guaduabambucolombia.co>)

Dependiendo el tiempo que lleva la guadua, varia su uso.

6 meses / un año	Dos años	2 años a 6 años
<p>Canastas y paneles tejidos</p>	<p>Tableros de esterilla</p> <p>Latas</p>	<p>Estructuras</p> <p>Baldosas laminadas</p>

Adaptado de "guadua bambu" (<https://guaduabambucolombia.co>)

Guadua estructural

Diámetro	.08 a .11 cm
Diámetro	.09 a .12 cm
Diámetro	.12 a .15 cm

Correas de cubierta = techo
Columnas y Vigas
Estética y diseño a la vista

Para construcción la guadua debe usarse seca

- Secado promedio 40 a 60 % en 3 meses
- Secado optimo 75 a 80% en 6 meses
- El secado debe hacerse bajo techo y a la sombra

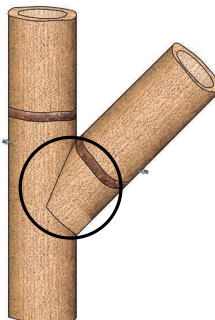


Cortes y uniones en guadua

Corte recto



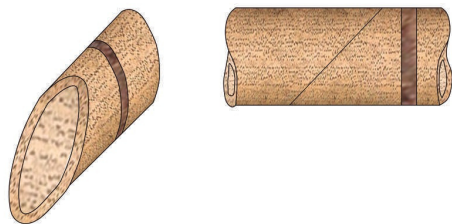
Corte pico de flauta



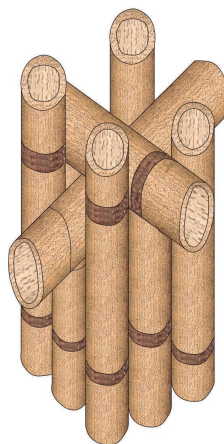
Corte boca de pescado



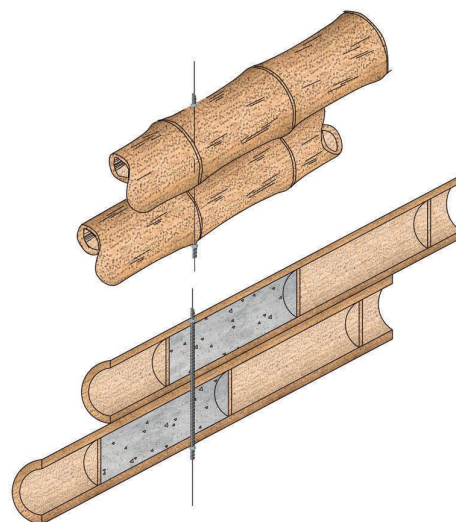
Corte a bisel



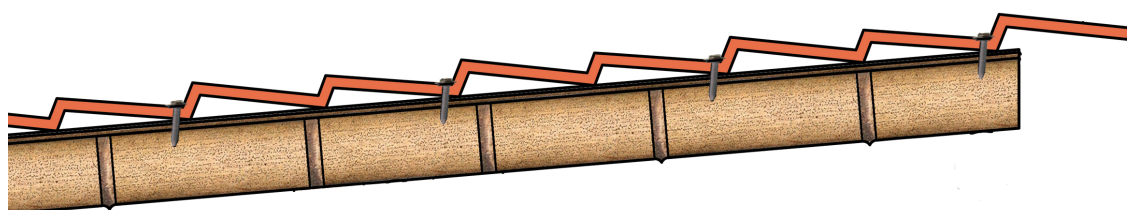
Unión en guadua para columna



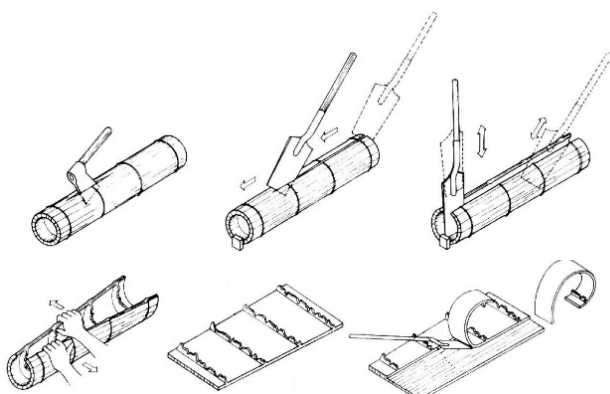
Unión pernada



Unión tejas



Esterilla en guadua

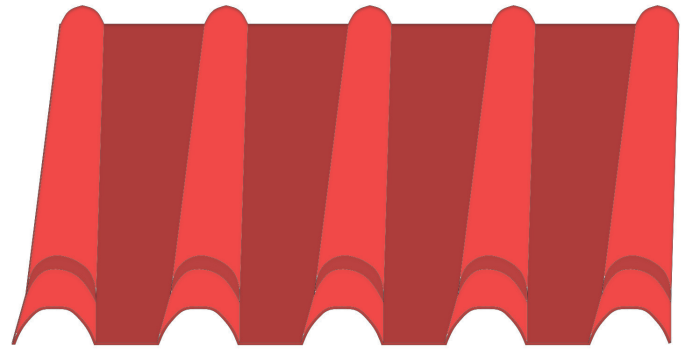
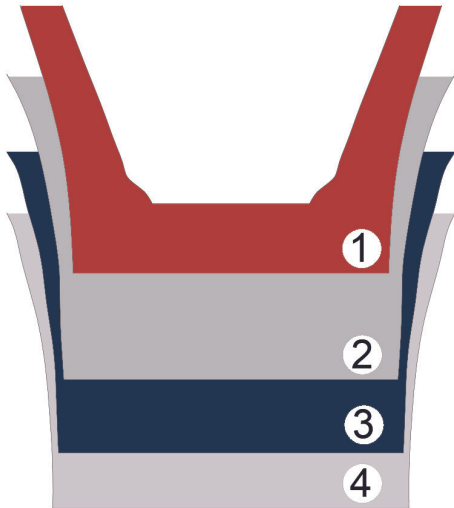


Es una lamina rudimentaria de característica plana, la cual se obtiene a partir la Guadua. La guadua se moldean con una hacha alrededor de 250 golpes para obtener una esterilla de 4 metros.



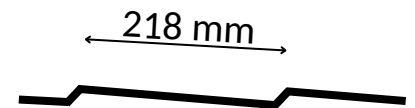
Teja colonial en PVC LTA

1. Capa antienviejeciminto UV
2. Capa flexible en PVC
3. Capa termacústica en PVC
4. Capa blanca lisa en PVC



Largo: 5.70m
Ancho: 1.05m
Largo Útil: 5.45m
Ancho Útil: 0.97m
Espesor: 2mm

Vista grafica lateral



Uso: Techo de apariencia colonial sobre estructuras metálica, madera o guadua

Juego de tornillo autoperforante

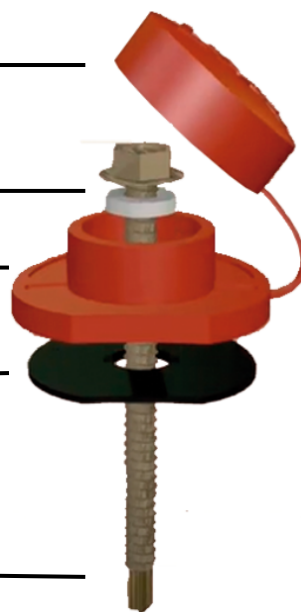
Capuchón hermético ←

Arandela plástica ←

Base en PVC ←

Caucho aislante ←

Tornillo ←

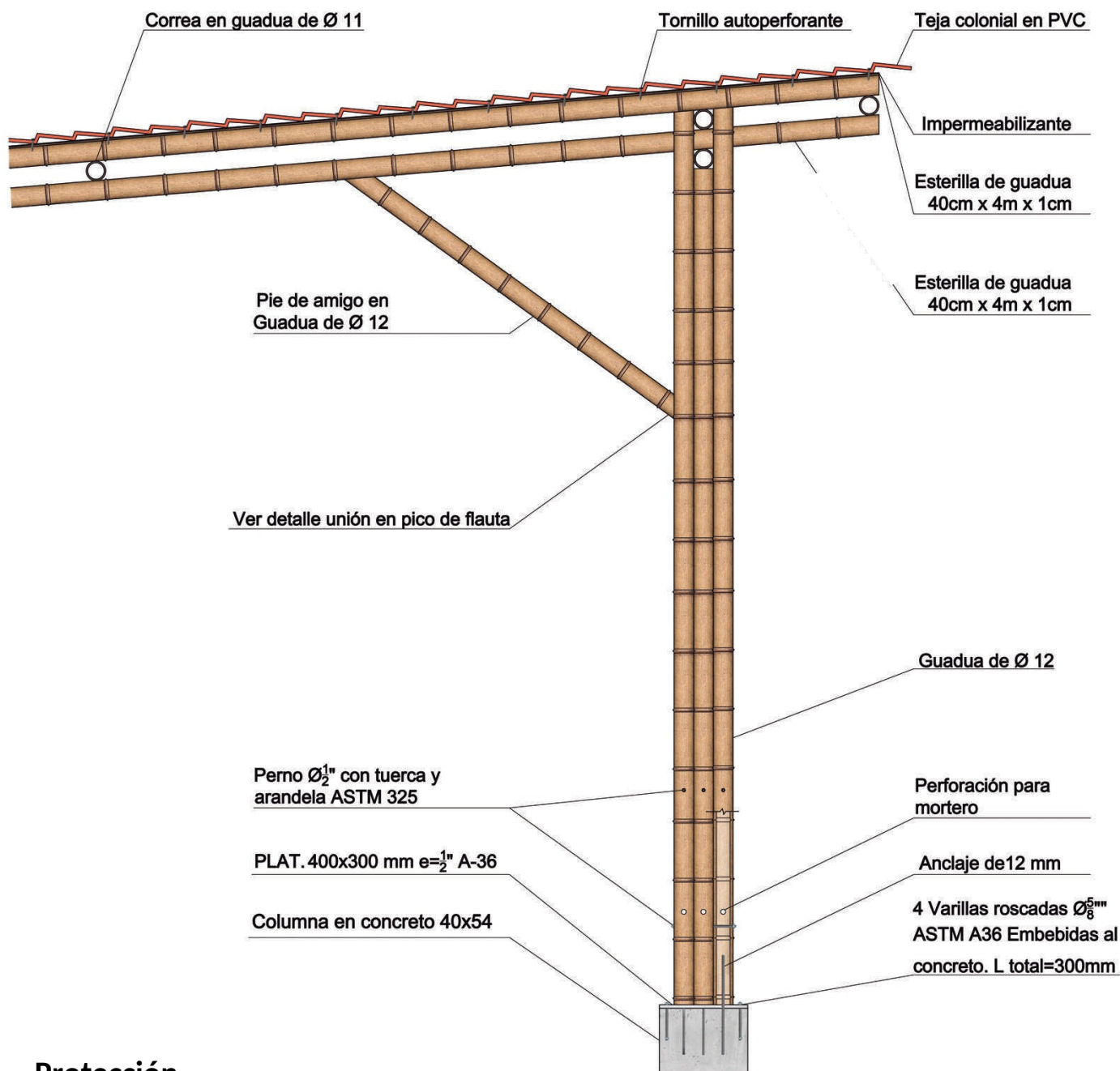


Largo del tornillo: 75mm
Ancho del tornillo: 7mm
Largo de la base en PVC: 35mm
Ancho de la base en PVC: 30mm

Uso: Fijar las tejas y los accesorios y sellar herméticamente para evitar filtraciones

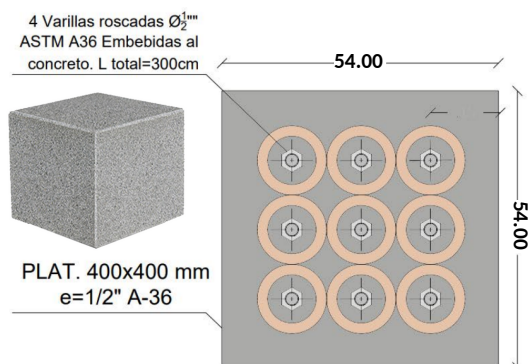


CORTE DETALLE DE CUBIERTA EN GUADUA



Protección

Cuando se realizan columnas en guadua, estas no deben tener contacto directo con el suelo, deben estar soportadas en pedestales de concreto.



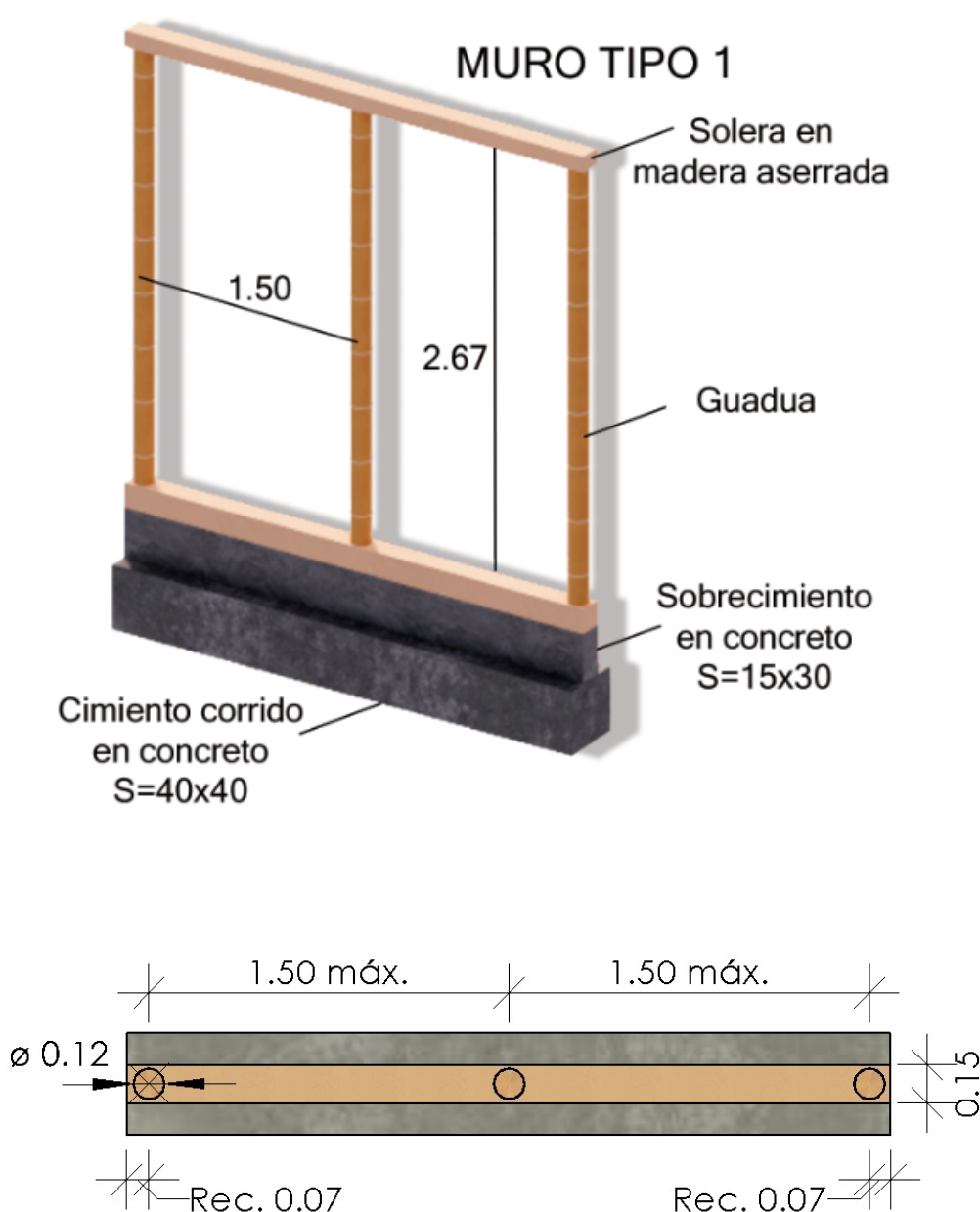
El pedestal en concreto es de 54 cm x 54 cm y tiene una altura de 40 cm



Definición

El bahareque encementado es un sistema estructural de muros que se basa en la fabricación de paredes construidas con un esqueleto de bambú Guadua, o bambú Guadua y madera, cubierto con un revoque (enlucido/pañete) de mortero de cemento aplicado sobre malla de alambre (malla de gallinero o malla expandida o venada), clavada en caña picada, chancada o esterilla que, a su vez, se clava sobre el esqueleto del muro. (Lopez, 2015)

TIPOLOGÍAS DE MUROS

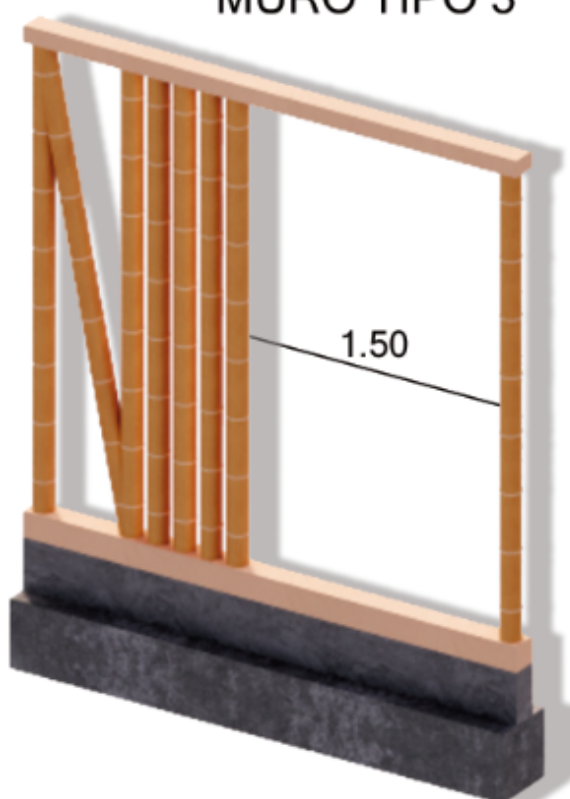




MURO TIPO 2



MURO TIPO 3

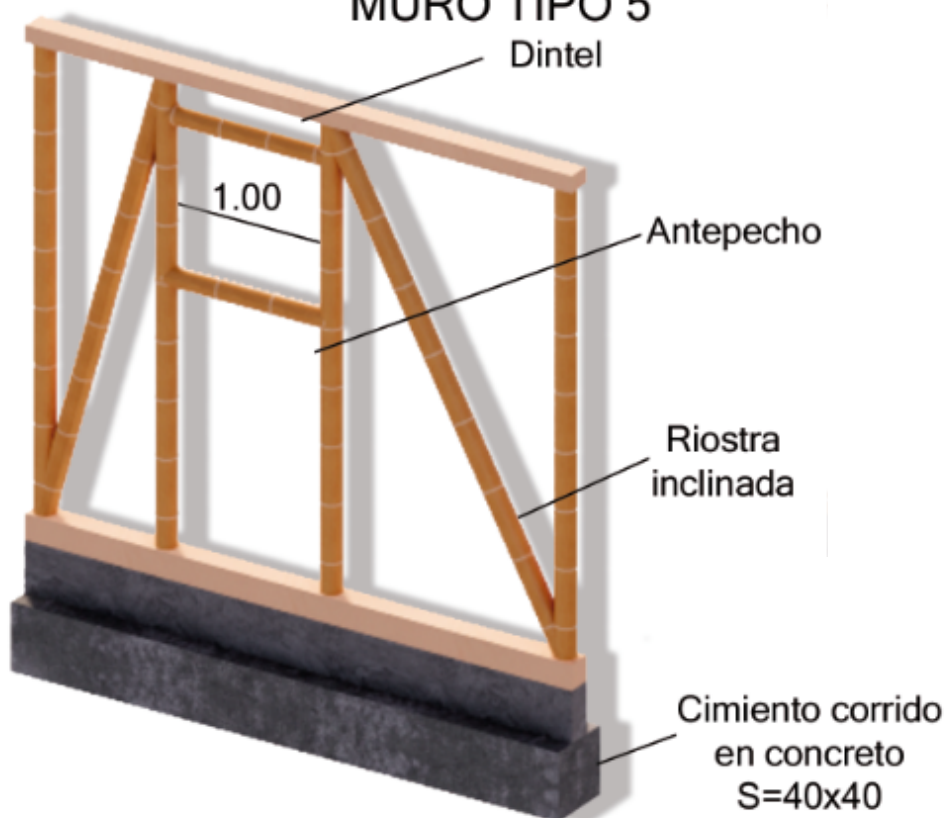


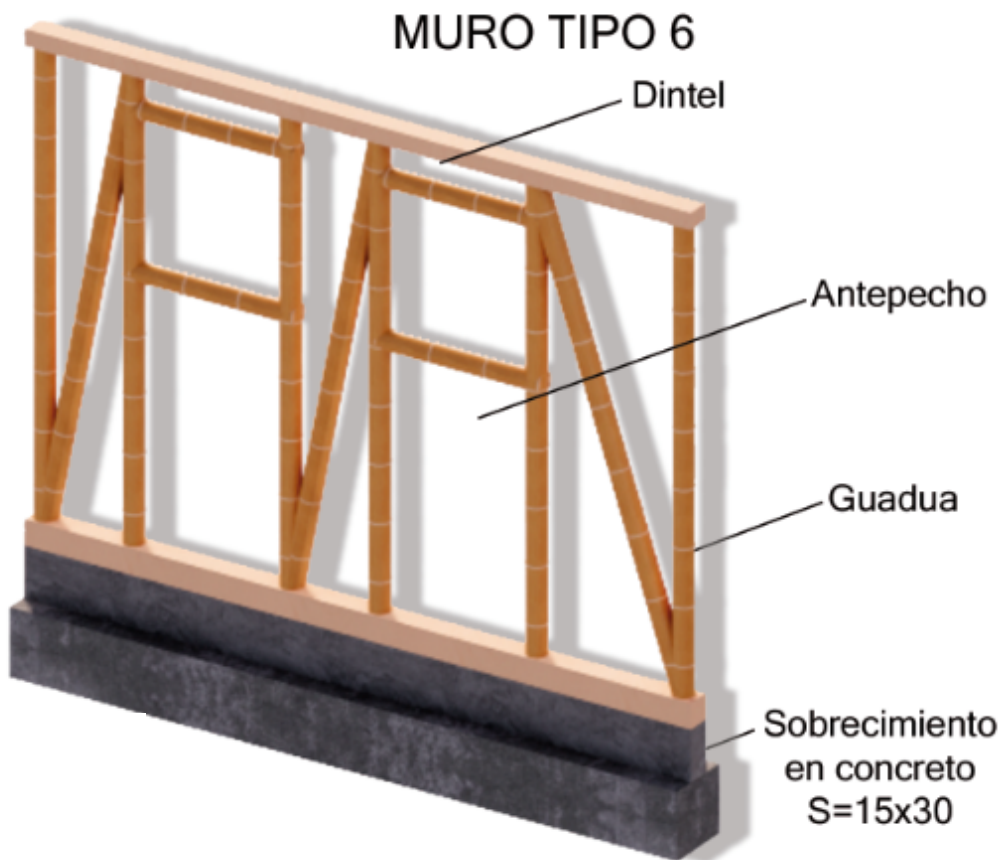


MURO TIPO 4



MURO TIPO 5





Nota : Todas Las guaduas del bahareque encementando del proyecto tienen un diámetro de 12 cm



CARTILLA DE MATERIALES

Guaita
tierra de labranza

