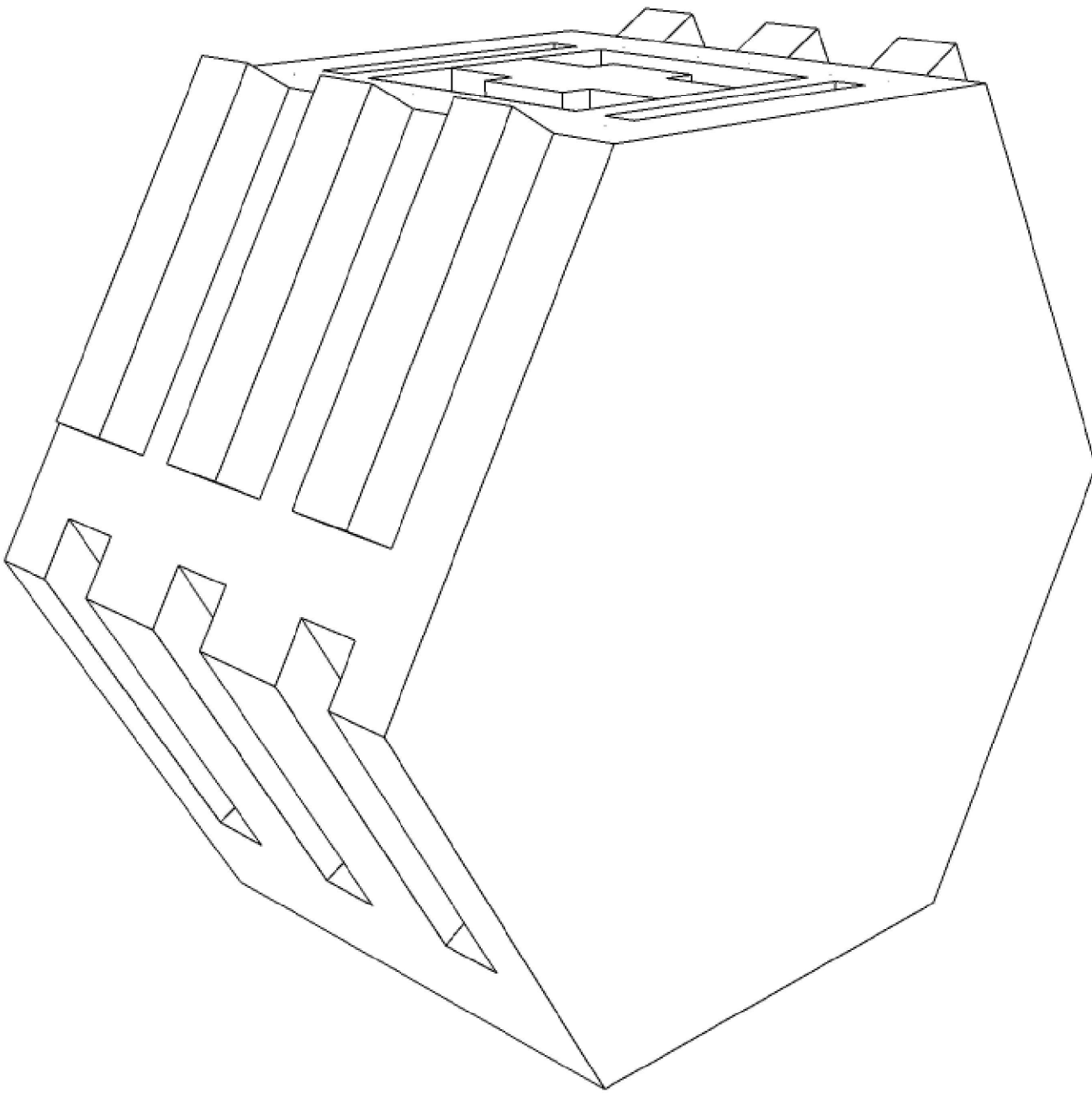


# PROYECTO DE GRADO

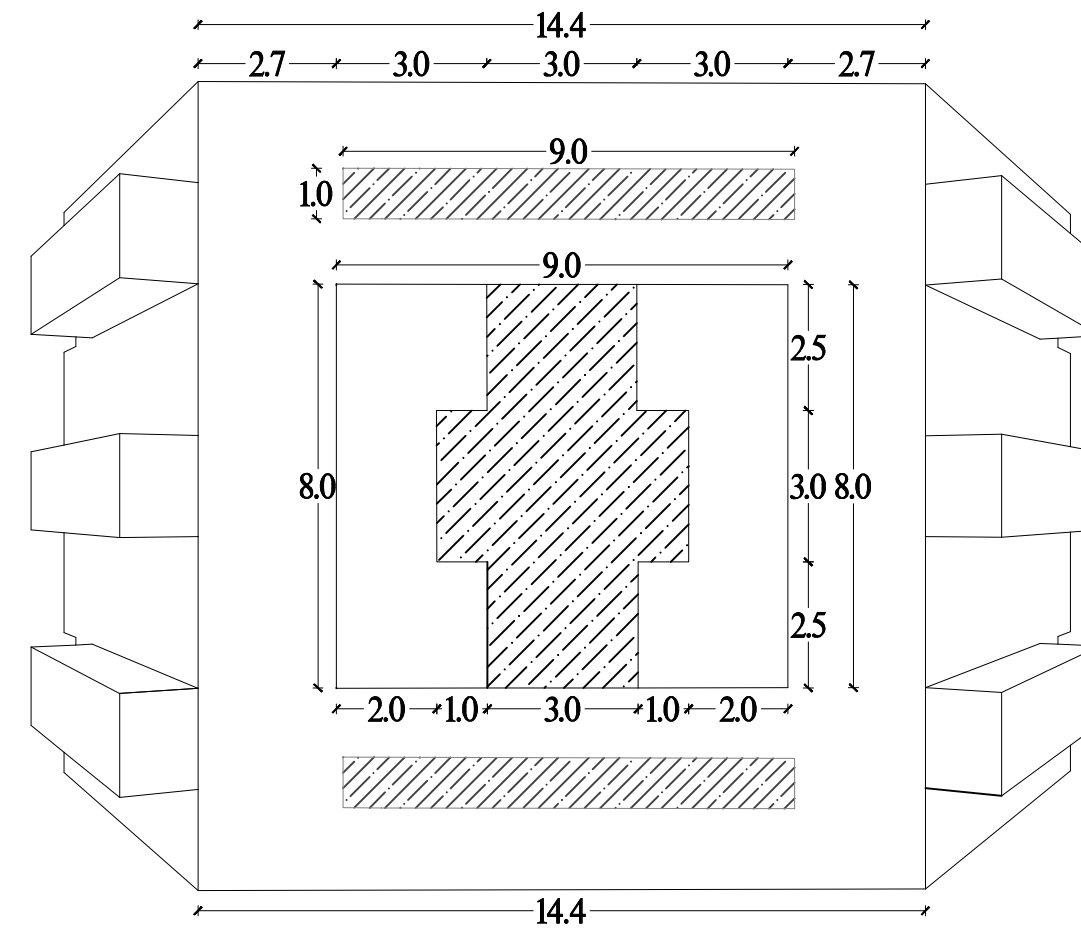


UNIVERSIDAD  
La Gran Colombia

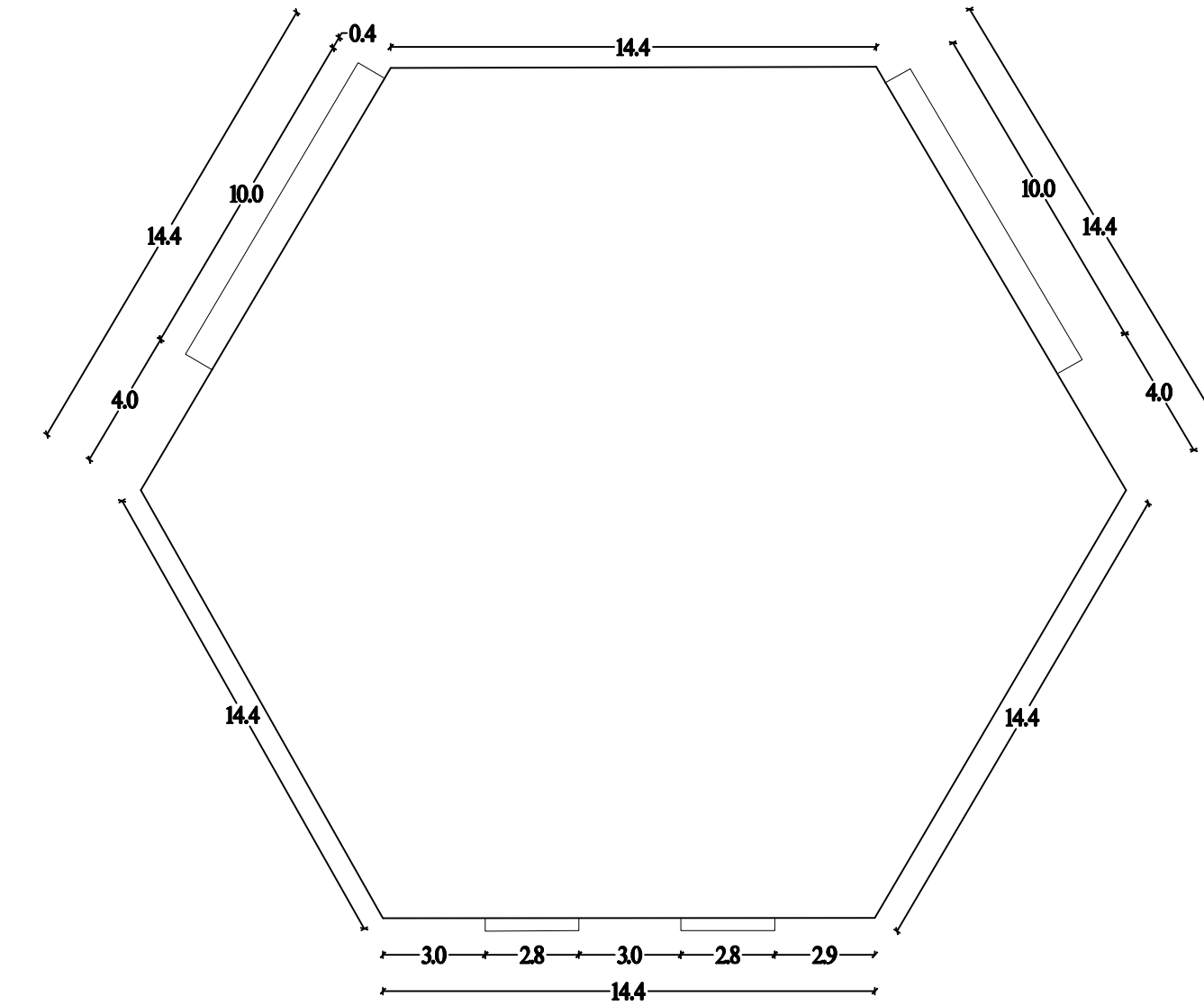
# BLOQUE HEXAGONAL



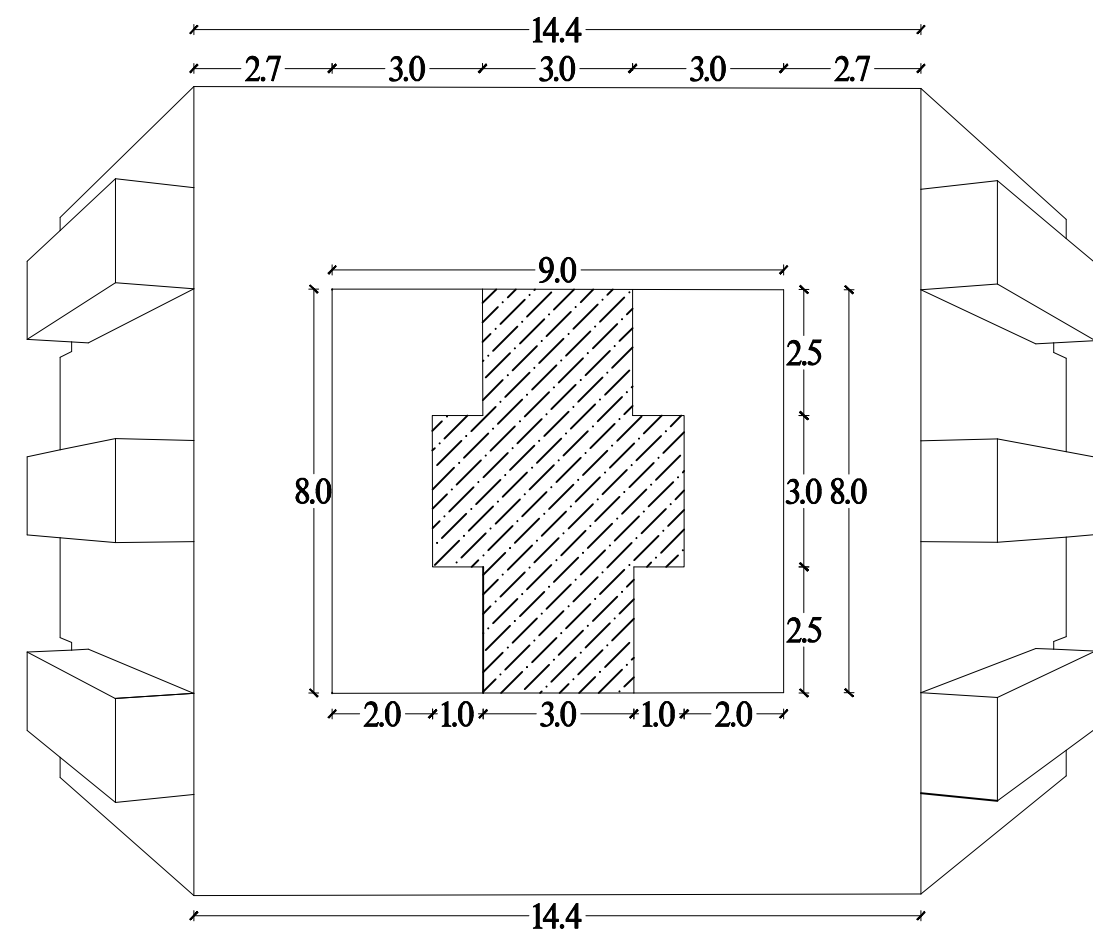
**A** AXONOMETRIA  
ESC 1 : 200



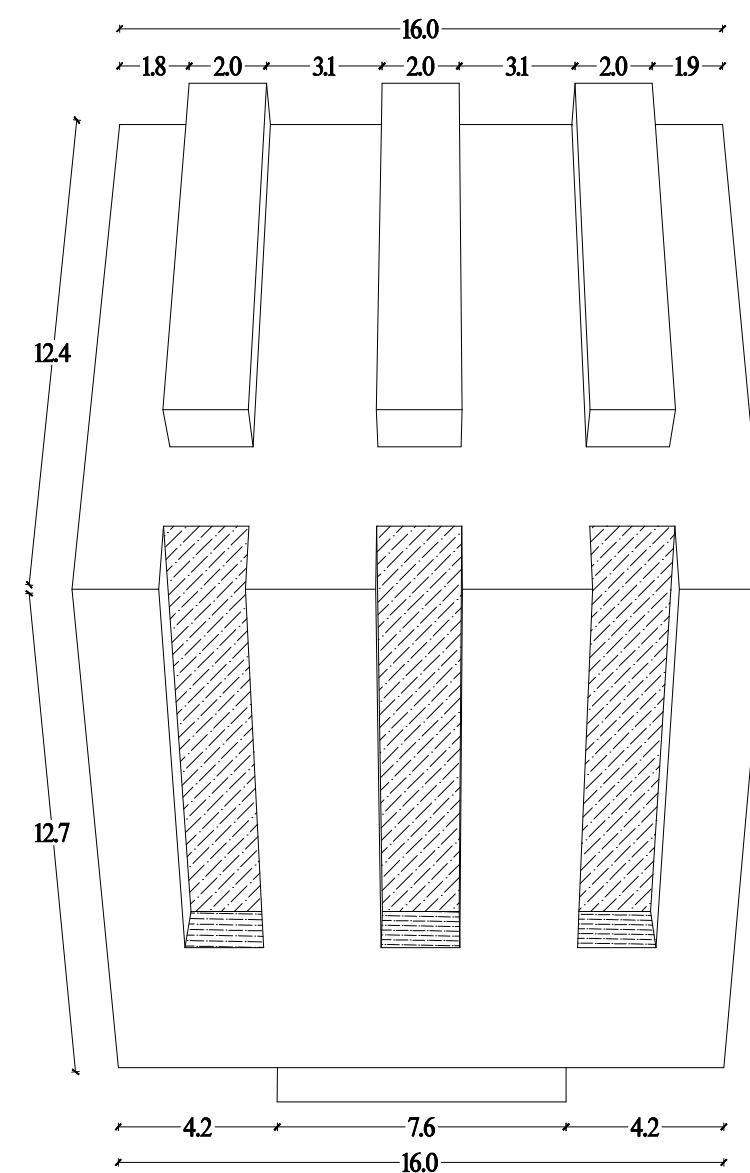
**A** CARA SUPERIOR  
ESC 1 : 150



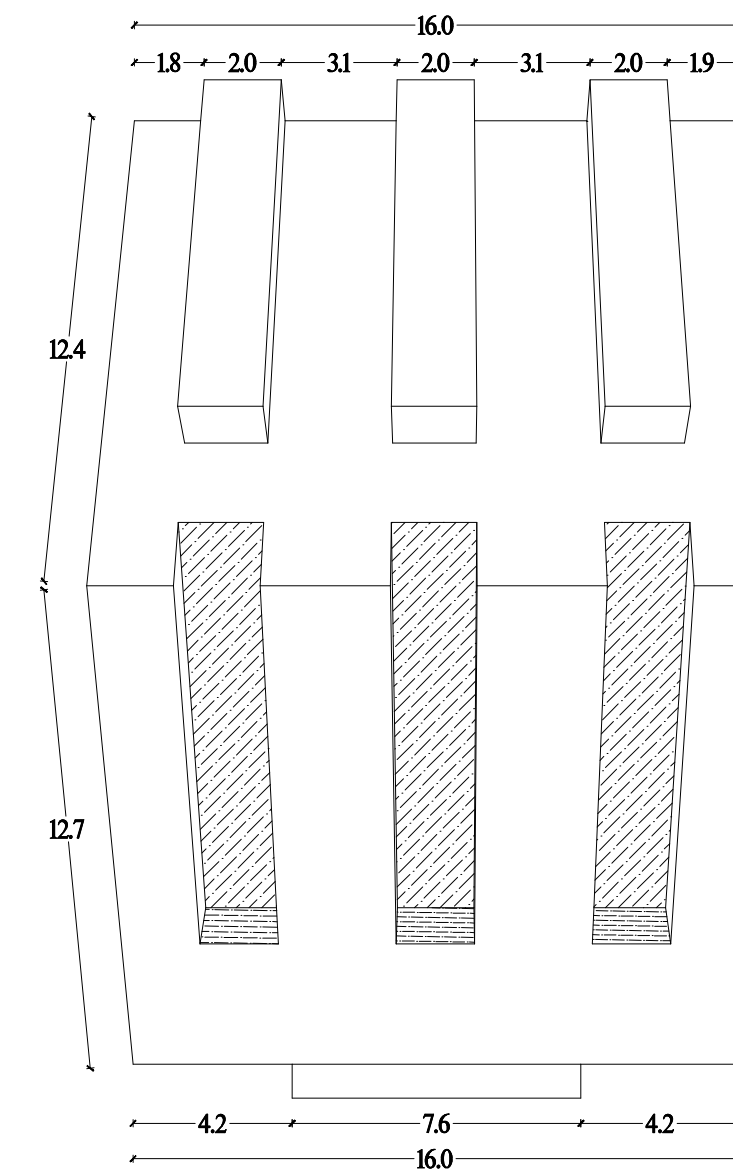
**A** CARA FRONTAL  
ESC 1 : 200






**A** CARA POSTERIOR  
ESC 1 : 150



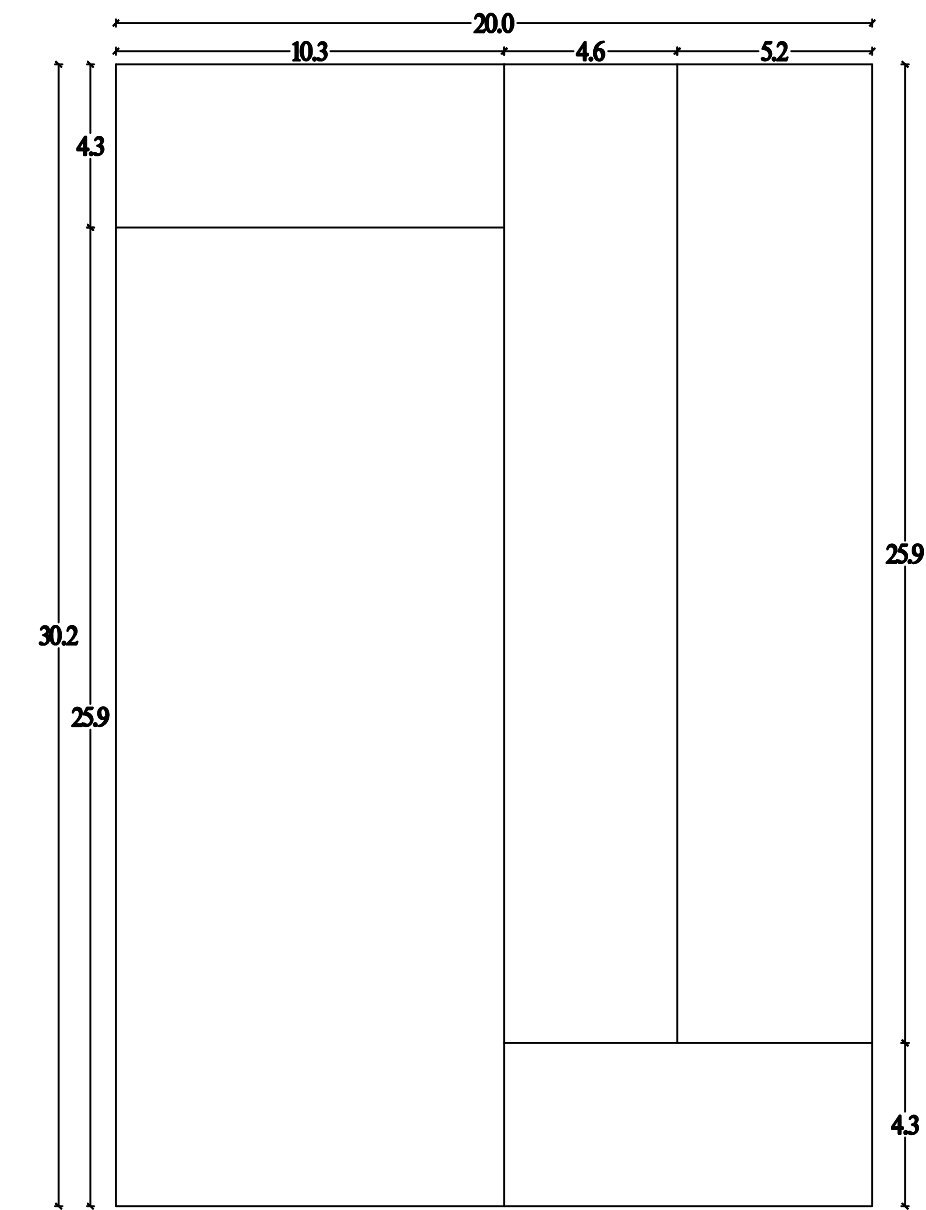
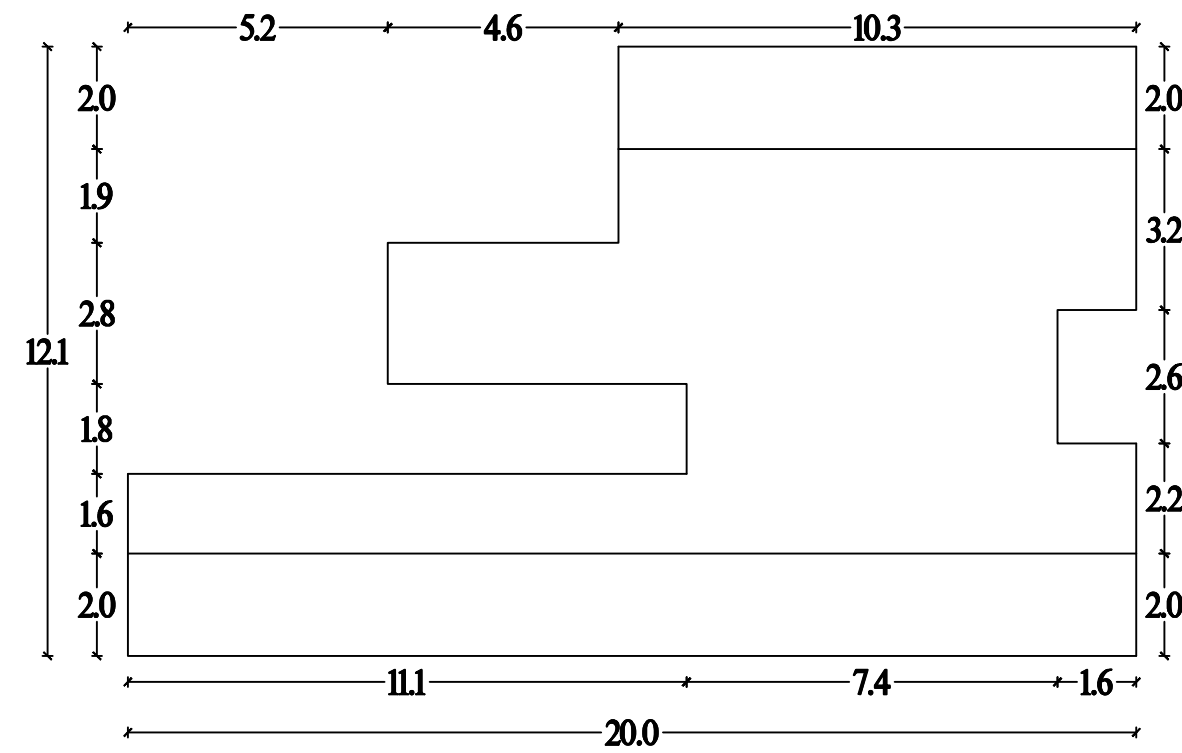
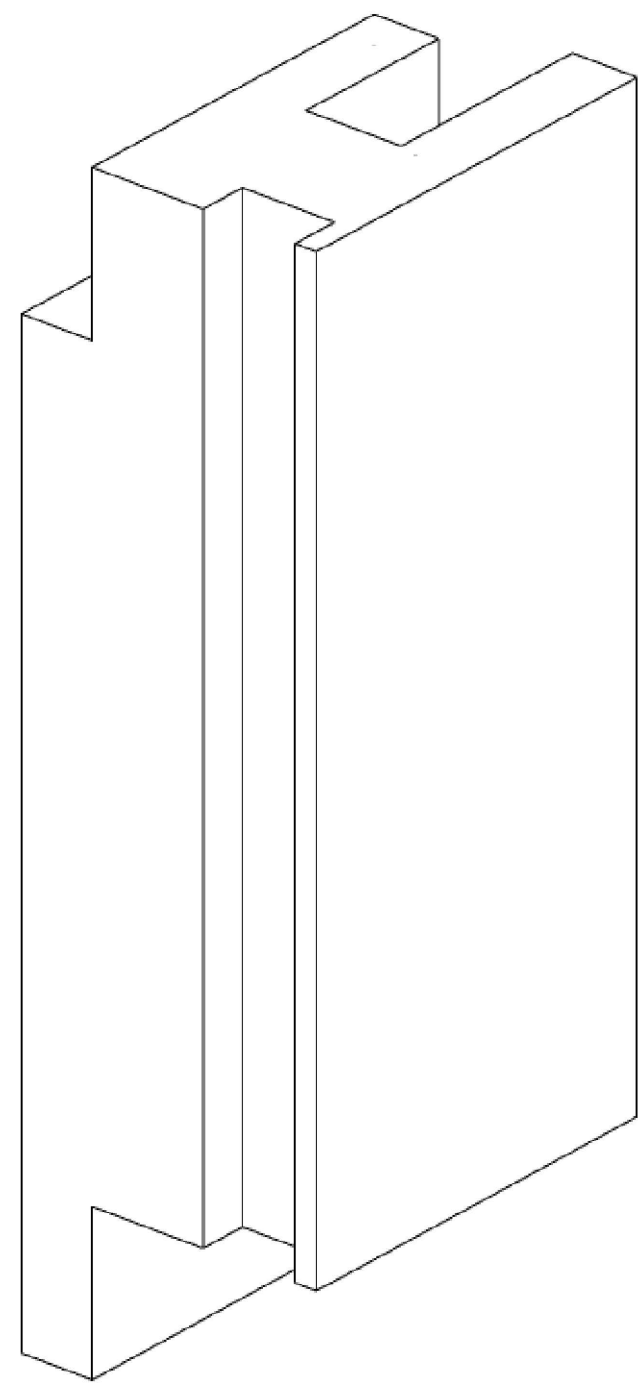
**A** CARA LATERAL IZQ  
ESC 1 : 200



**A** CARA LATERAL DER  
ESC 1 : 200

13	100-V	1
PLANCHA No.	PLANO No.	REVISIÓN
 		
FACULTAD DE ARQUITECTURA		
PROYECTO:		
DISEÑO DE UN PROTOTIPO DE BLOQUE PLÁSTICO PARA PANELES DIVISORIOS ABATIBLES Y FIJOS NO ESTRUCTURALES.		
CONVENCIONES:		
 ACHURADO - VACÍO DE LA PIEZA		
CURSO:		
OPCIÓN DE ENFASIS		
CONTIENE:		
PLANOS DEL BLOQUE PLÁSTICO HEXAGONAL		
OBSERVACIONES:		
ELABORACIÓN		
ESCALA:	FECHA:	
1 : 150 / 1 : 200	DIC 2 DE 2022	
FECHA COPIA:		
19/11/22		
NOMBRE DEL ARCHIVO:		
POE_G18_P08_PORTAFOLIO		
REVISIÓN	PLANO No.	PLANCHA No.
1	A-001	1 DE 13

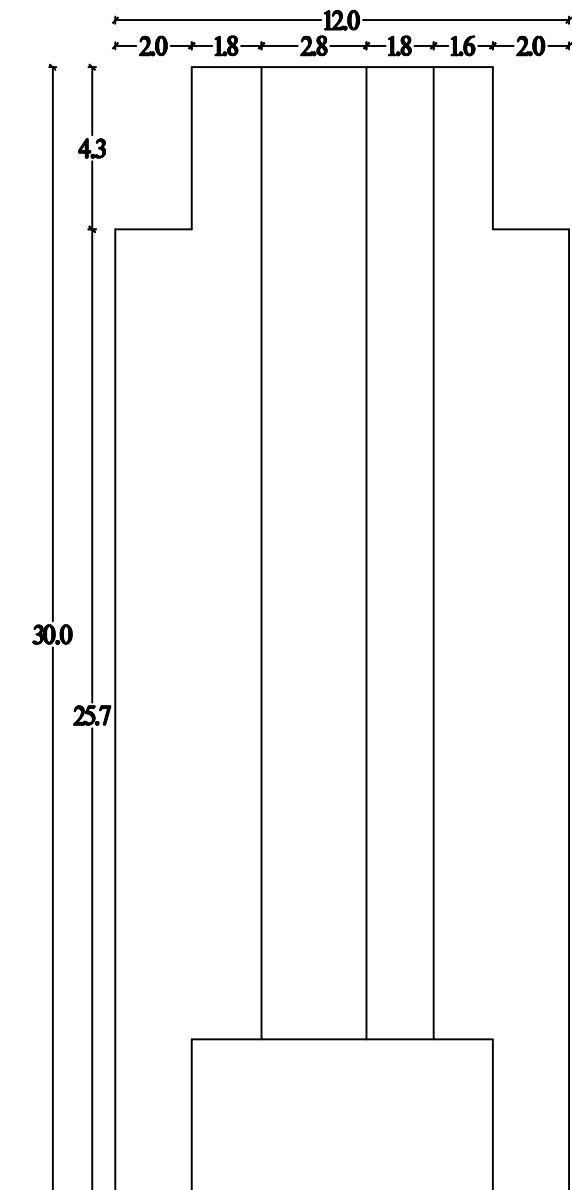
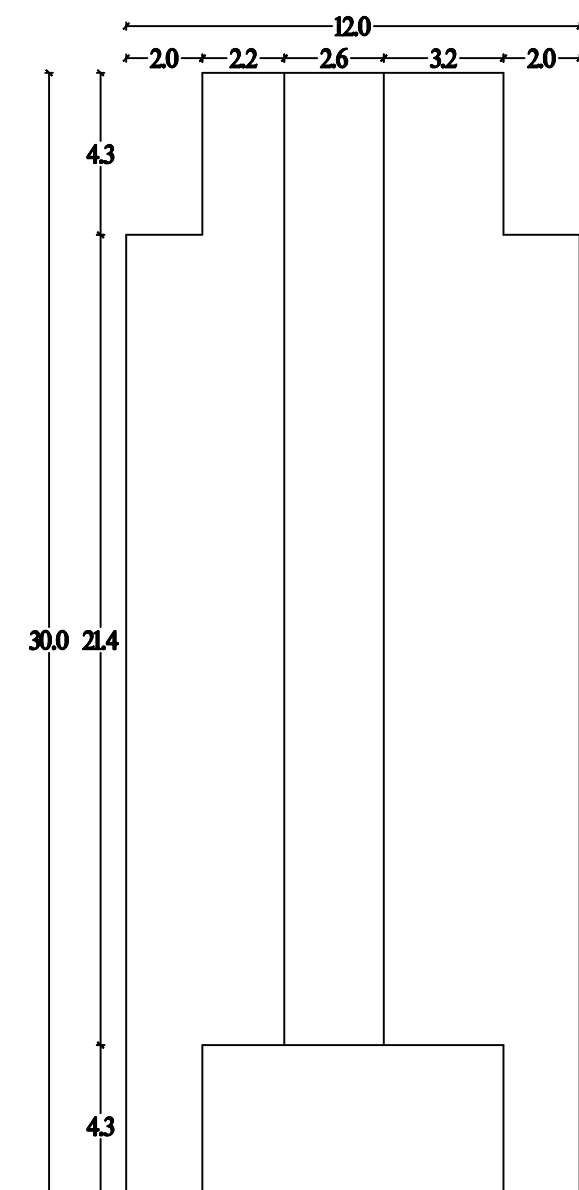
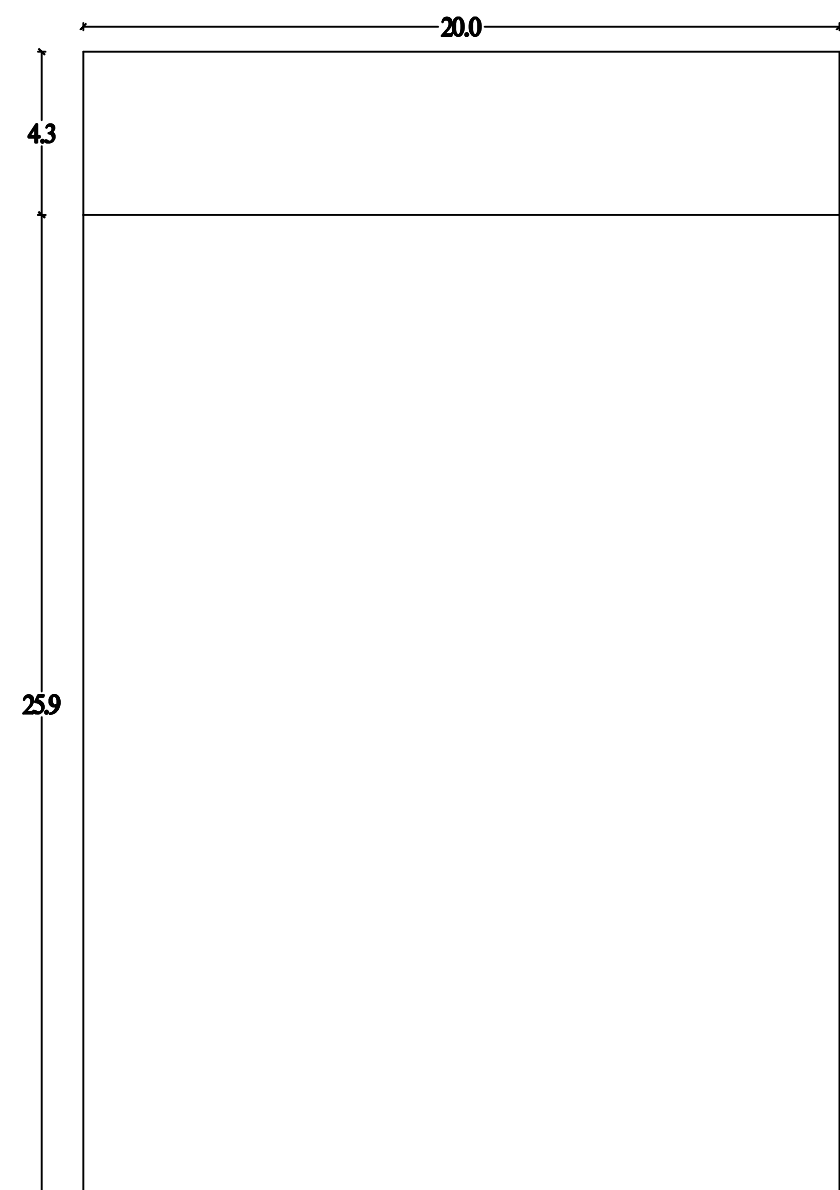
# BLOQUE HURRYP1



**A** AXONOMETRIA  
ESC 1 : 200

**A** CARA SUPERIOR  
ESC 1 : 150

**A** CARA FRONTAL  
ESC 1 : 200



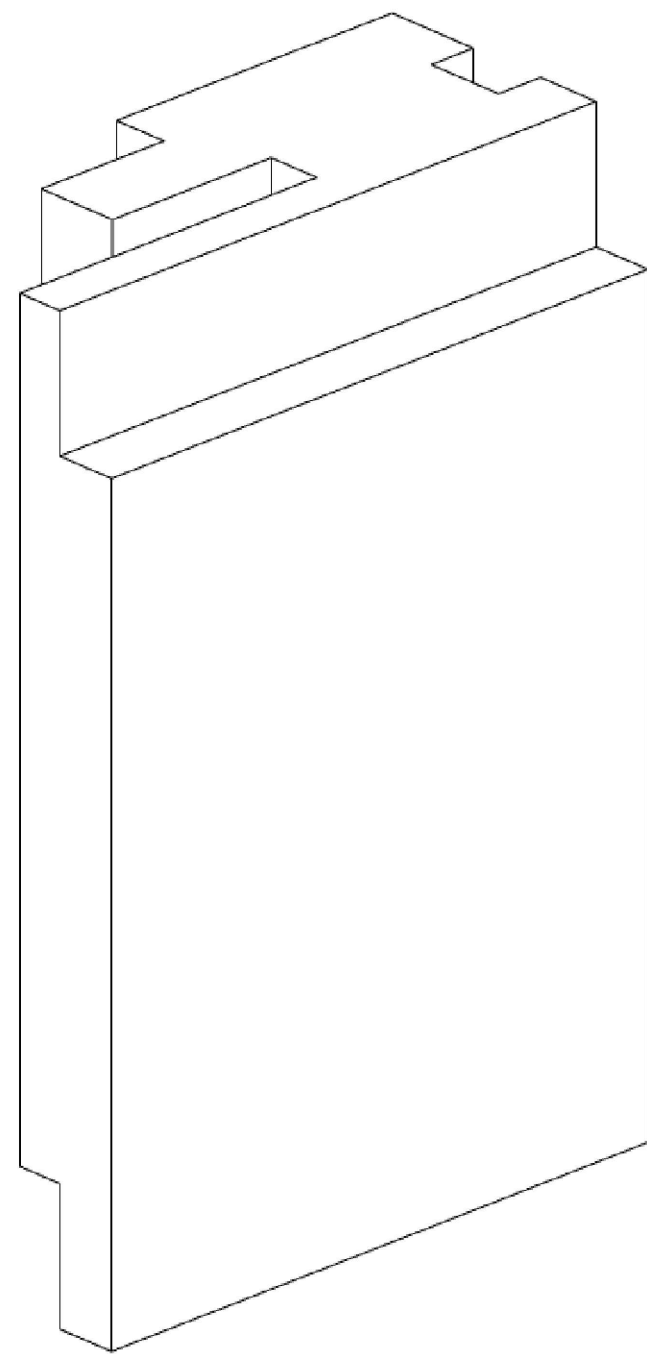
**A** CARA POSTERIOR  
ESC 1 : 200

**A** CARA LATERAL IZQ  
ESC 1 : 200

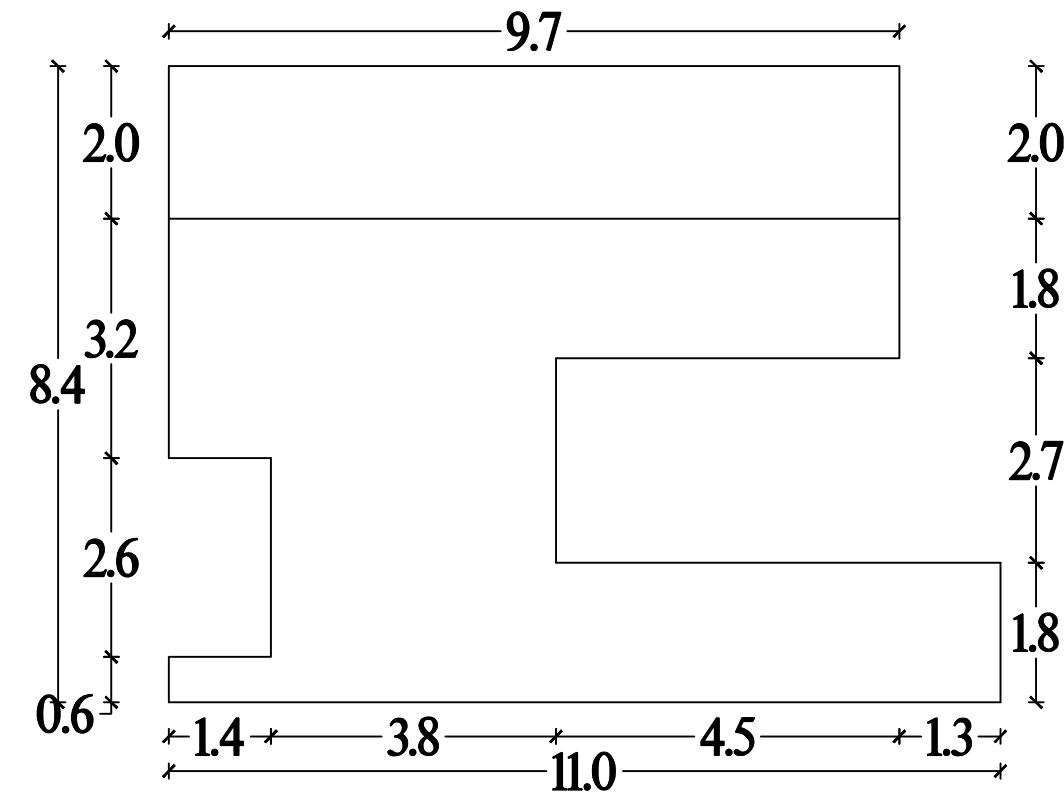
**A** CARA LATERAL DER  
ESC 1 : 200

13	2	200-A	1
REVISIÓN	PLANO No.	PLANCHA No.	
UNIVERSIDAD La Gran Colombia	FACULTAD DE ARQUITECTURA		
FACULTAD DE ARQUITECTURA			
PROYECTO: DISEÑO DE UN PROTOTIPO DE BLOQUE PLÁSTICO PARA PANELES DIVISORIOS ABATIBLES Y FIJOS NO ESTRUCTURALES.			
CONVENCIONES:			
CURSO: OPCIÓN DE ENFASIS			
CONTIENE: PLANOS DEL BLOQUE PLÁSTICO HURY - PIEZA 1			
OBSERVACIONES:			
ELABORACIÓN			
ESCALA: 1 : 150 / 1 : 200	FECHA: DIC 2 DE 2022		
FECHA COPIA: 19/11/22			
NOMBRE DEL ARCHIVO: POE_G18_P08_PORTAFOLIO			
REVISIÓN	PLANO No.	PLANCHA No.	
1	A-002	2	13

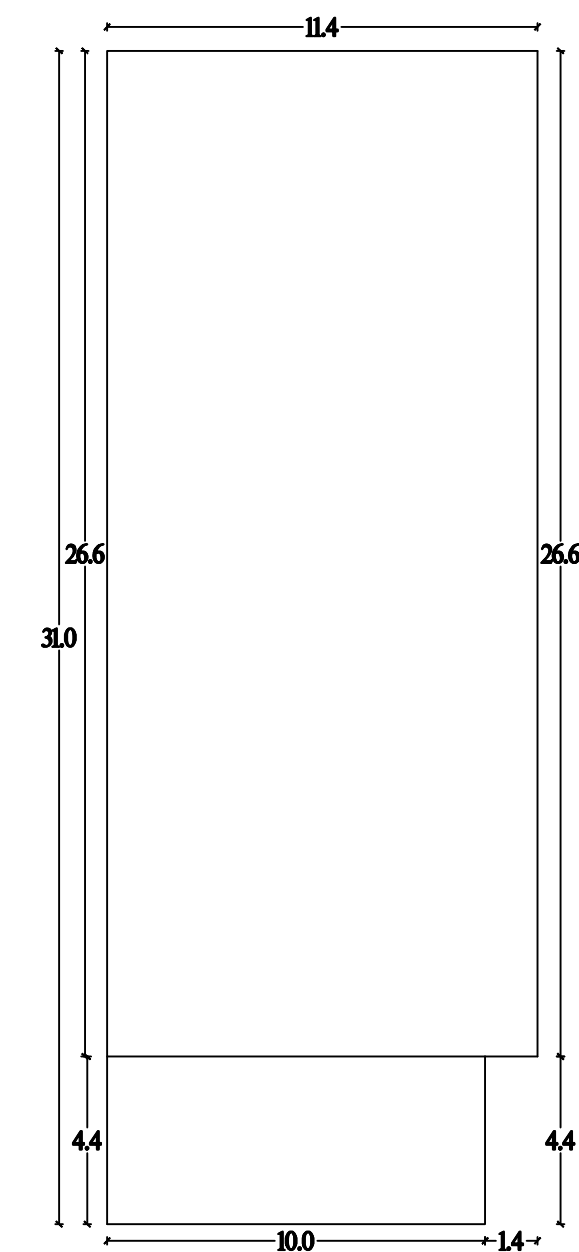
# BLOQUE HURRYP3



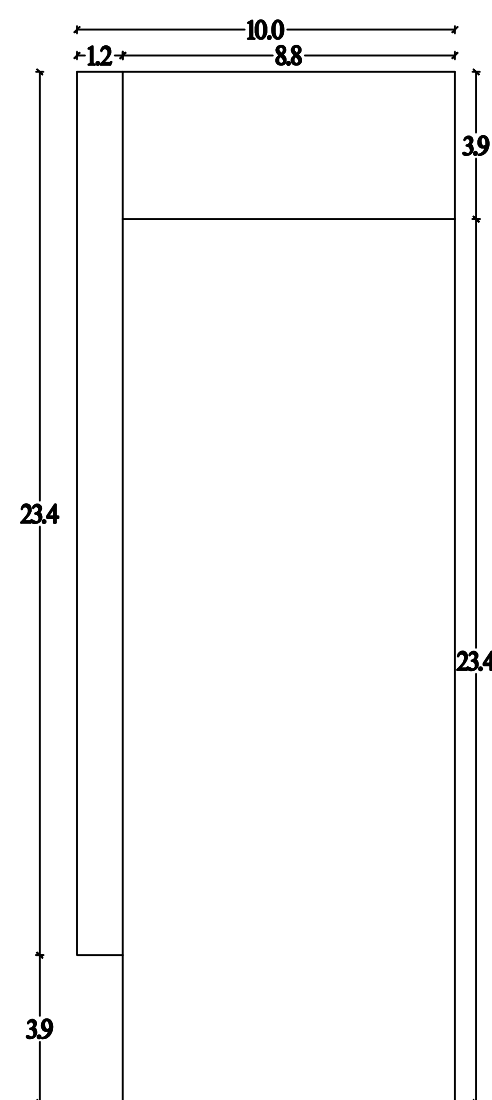
**A** AXONOMETRIA  
ESC 1 : 200



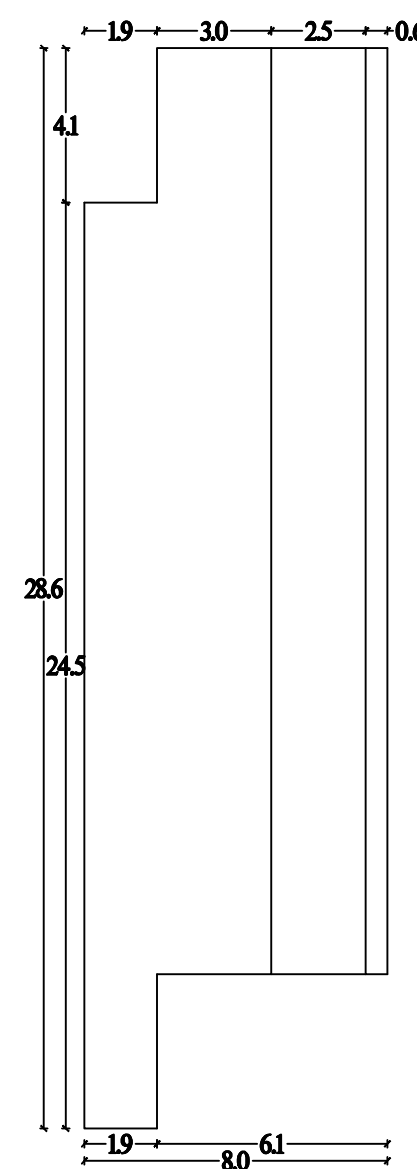
**A** CARA SUPERIOR  
ESC 1 : 100



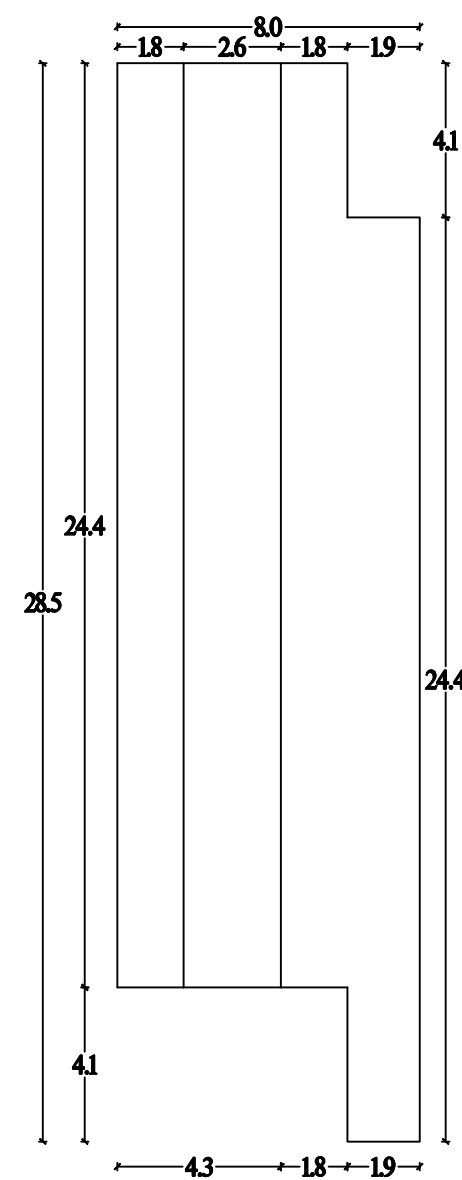
**A** CARA FRONTAL  
ESC 1 : 200



**A** CARA POSTERIOR  
ESC 1 : 200



**A** LATERAL IZQ  
ESC 1 : 200

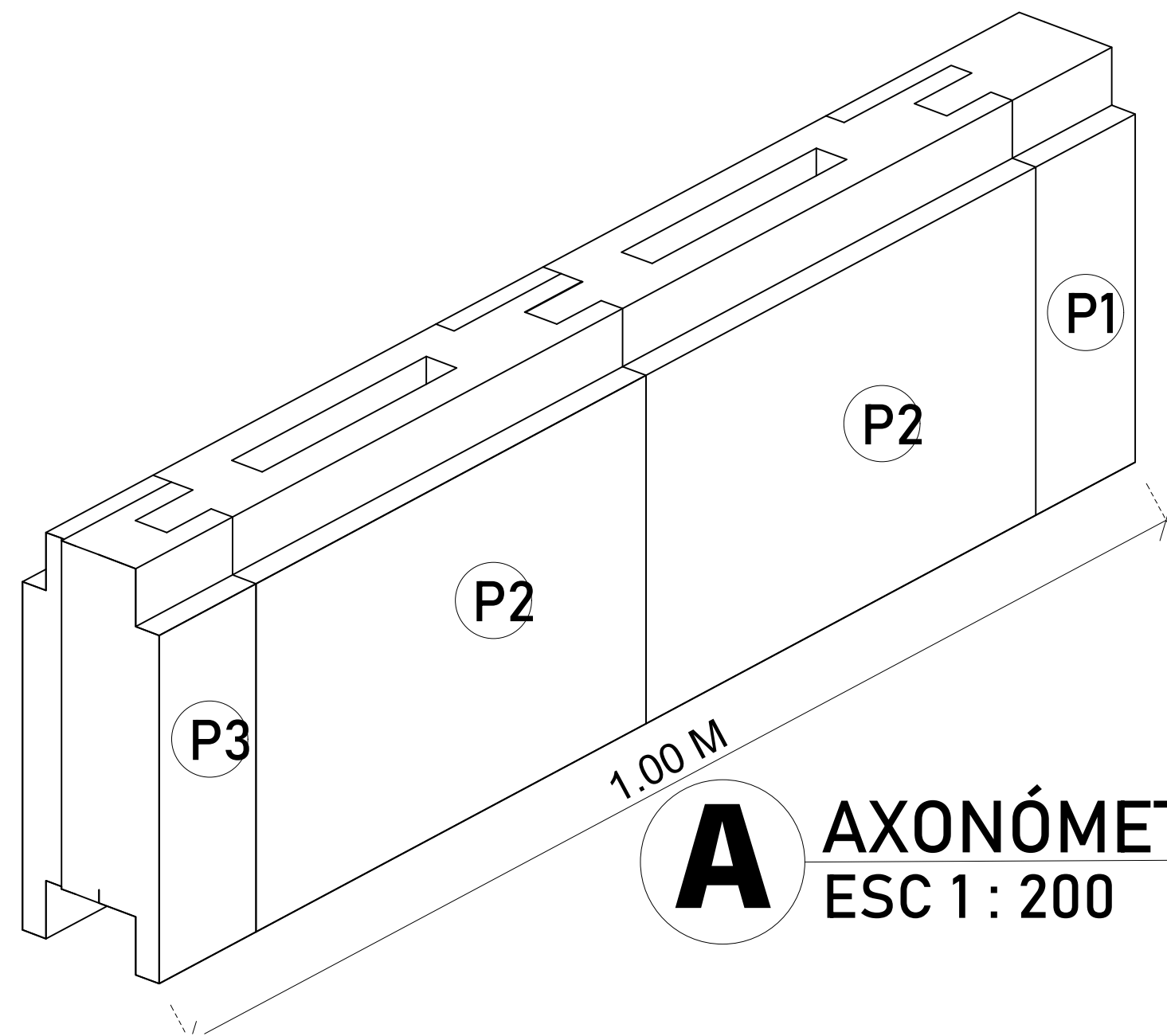


**A** LATERAL DER  
ESC 1 : 200

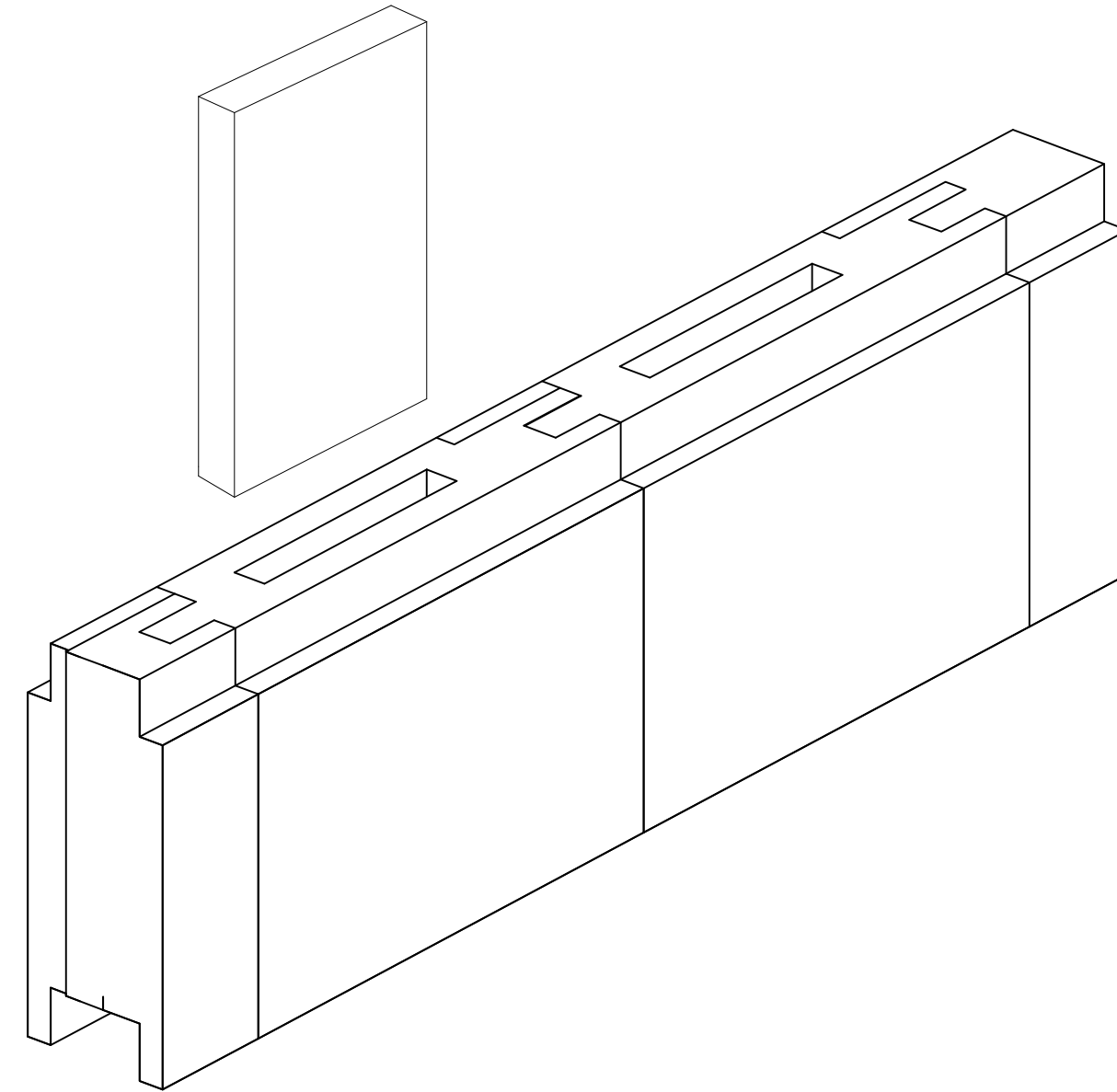
CI	700-V	1
7	PLANCHAS No.	REVISIÓN
<b>FACULTAD DE ARQUITECTURA</b>		
<b>PROYECTO:</b> DISEÑO DE UN PROTOTIPO DE BLOQUE PLÁSTICO PARA PANELES DIVISORIOS ABATIBLES Y FIJOS NO ESTRUCTURALES.		
<b>CONVENCIONES:</b>		
<b>CURSO:</b> OPCIÓN DE ÉNFASIS		
<b>CONTIENE:</b> PLANOS DEL BLOQUE PLÁSTICO HURY PIEZA 3		
<b>OBSERVACIONES:</b>		
<b>ELABORACIÓN</b>		
ESCALA:	FECHA:	
1 : 100 / 1 : 200	DIC 2 DE 2022	
	FECHA COPIA:	
	19/11/22	
NOMBRE DEL ARCHIVO: POE_G18_P08_PORTAFOLIO		
REVISIÓN	PLANO No.	PLANCHAS No.
1	A-004	4 DE 13



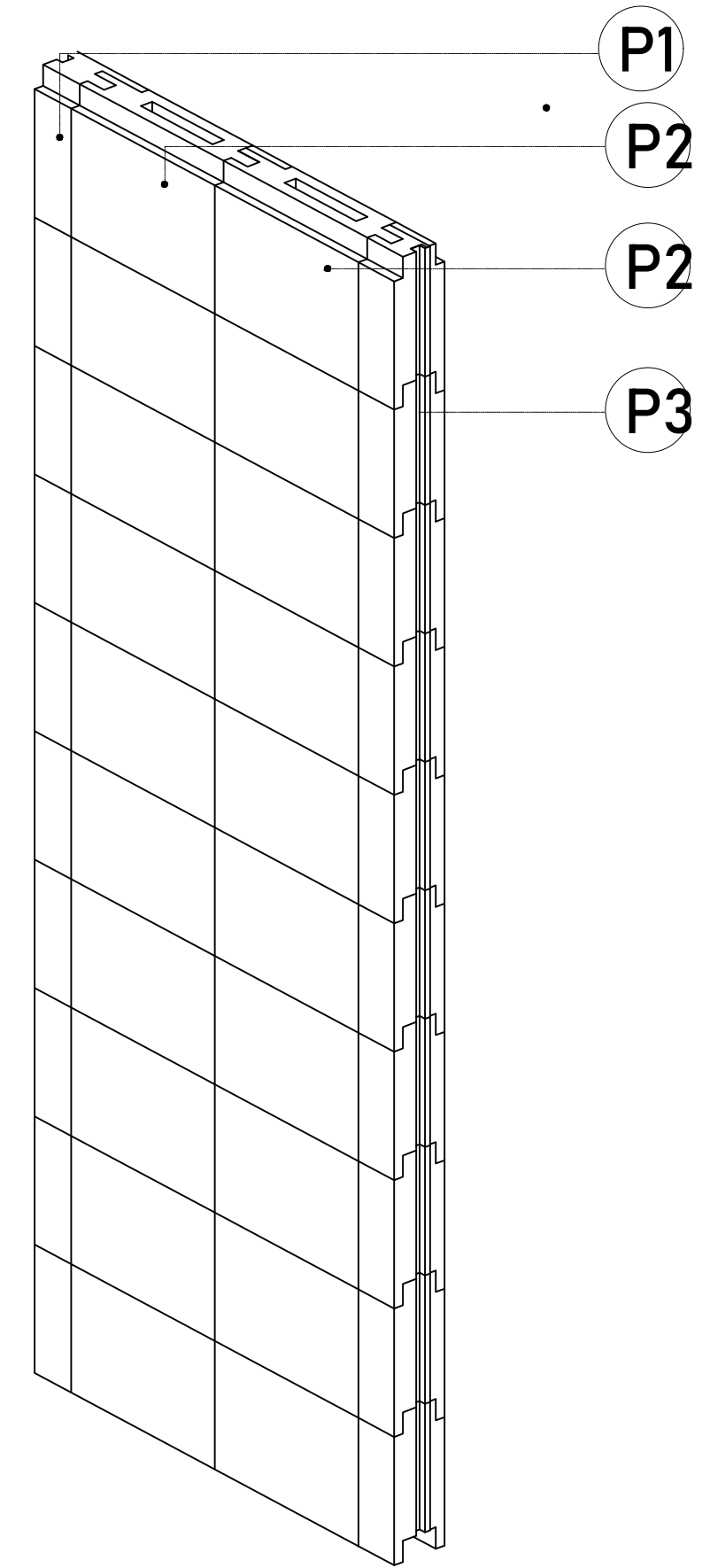
# BLOQUE HURRY -ARMADO



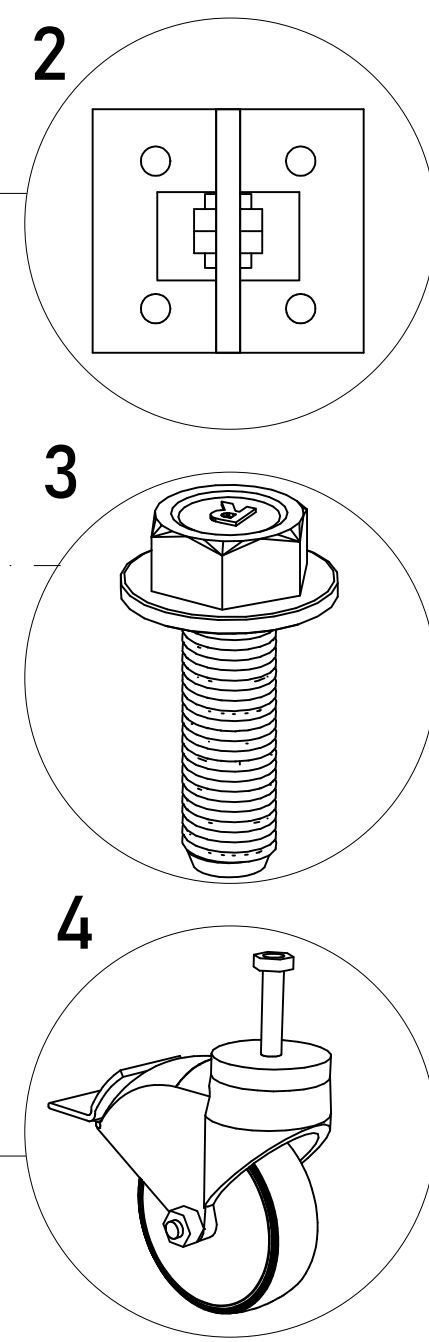
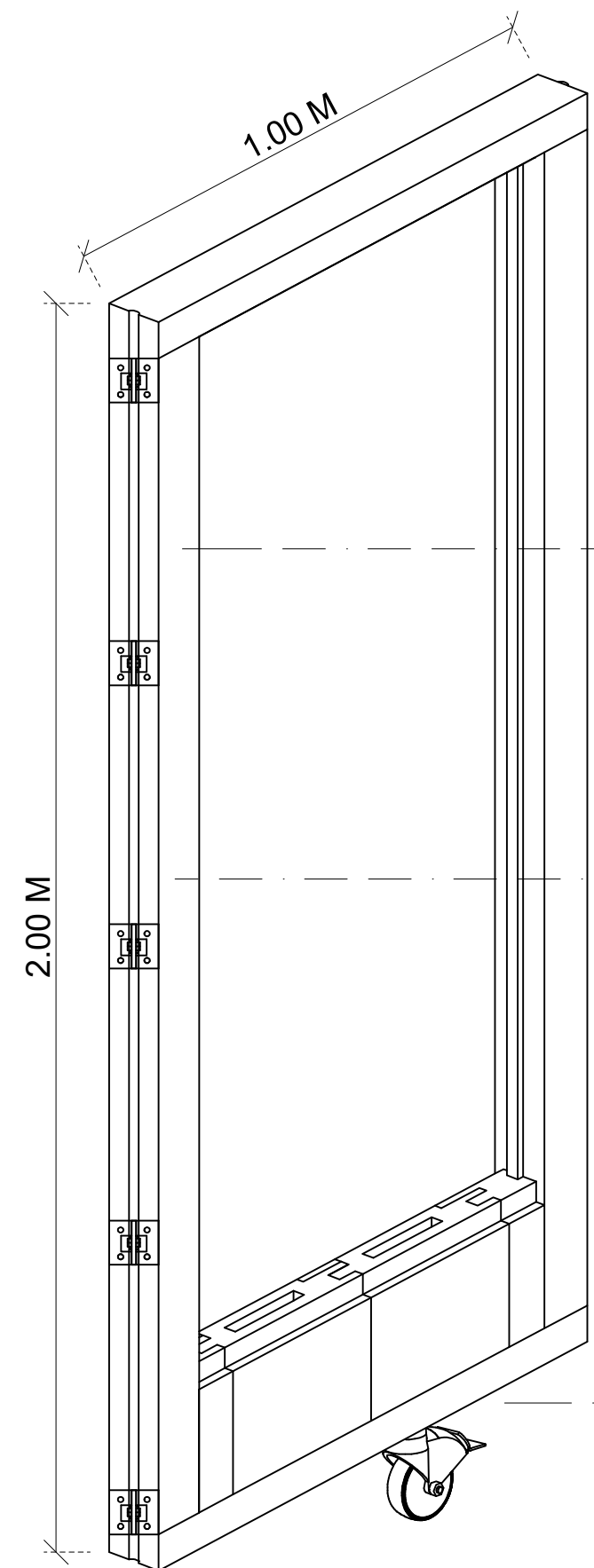
**A** AXONOMETRIA  
ESC 1 : 200



**A** LATERAL DER  
ESC 1 : 200



**A** CARA FRONTAL  
ESC 1 : 200



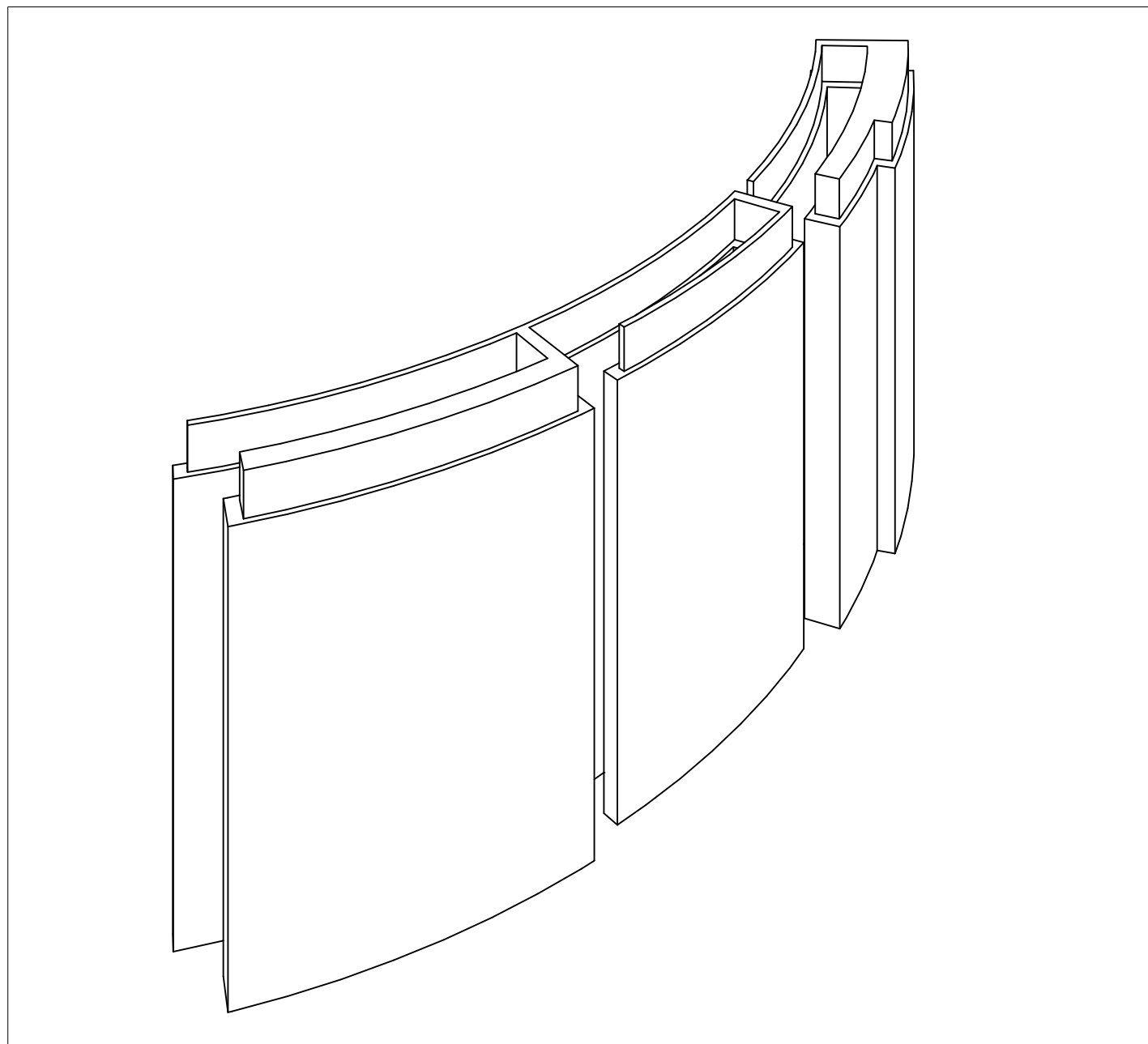
P1	Bloque plástico pieza 1
P2	Bloque plástico pieza 2
P3	Bloque plástico pieza 3

FB	Fibra de coco como aislante térmico
ESP	Estructura del panel de 2.00 M X 1.00 M
PC	Panel completo de 2.00M X 1.00M

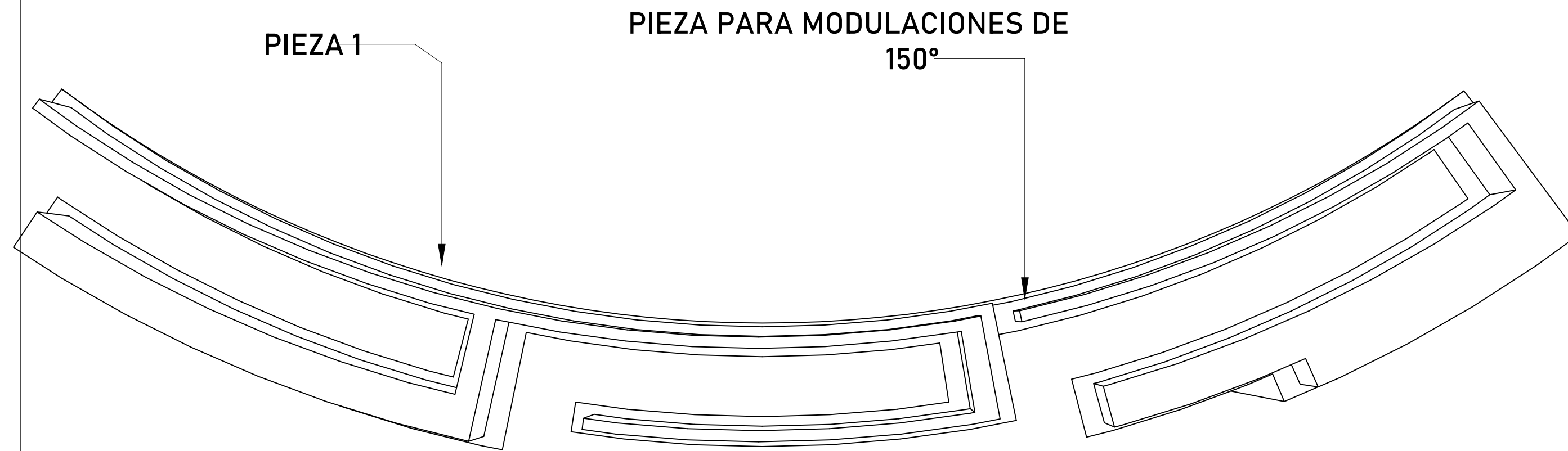
1	Perfil C Gr50 100 x 50 x 1.5mm x 6m Galvanizado
2	Bisagra Pta Acero Inox 2-1/2 X 1-3/4pulg 1.2mm
3	Tornillo Lámina Pan Philips Zincado 8X1/2 100un
4	Rodachina con Freno Plataforma Industrial 4"

CI	500-V	1
DE		
PLANO No.	5	REVISIÓN
<p>FACULTAD DE ARQUITECTURA</p>		
<p>PROYECTO:</p> <p>DISEÑO DE UN PROTOTIPO DE BLOQUE PLÁSTICO PARA PANELES DIVISORIOS ABATIBLES Y FIJOS NO ESTRUCTURALES.</p>		
<p>CONVENCIONES:</p>		
<p>CURSO:</p> <p>OPCIÓN DE ENFASIS</p>		
<p>CONTIENE:</p> <p>PIEZAS DEL BLOQUE PLÁSTICO HURRY MATERIALIDAD DEL ANCLAJE</p>		
<p>OBSERVACIONES:</p>		
<p>ELABORACIÓN</p>		
ESCALA:	1 : 150 / 1 : 200	FECHA:
		DIC 2 DE 2022
		FECHA COPIA:
		19/11/22
<p>NOMBRE DEL ARCHIVO:</p> <p>POE_G18_P08_PORTAFOLIO</p>		
REVISIÓN	PLANO No.	PLANCHA No.
1	A-005	5
		DE
		13

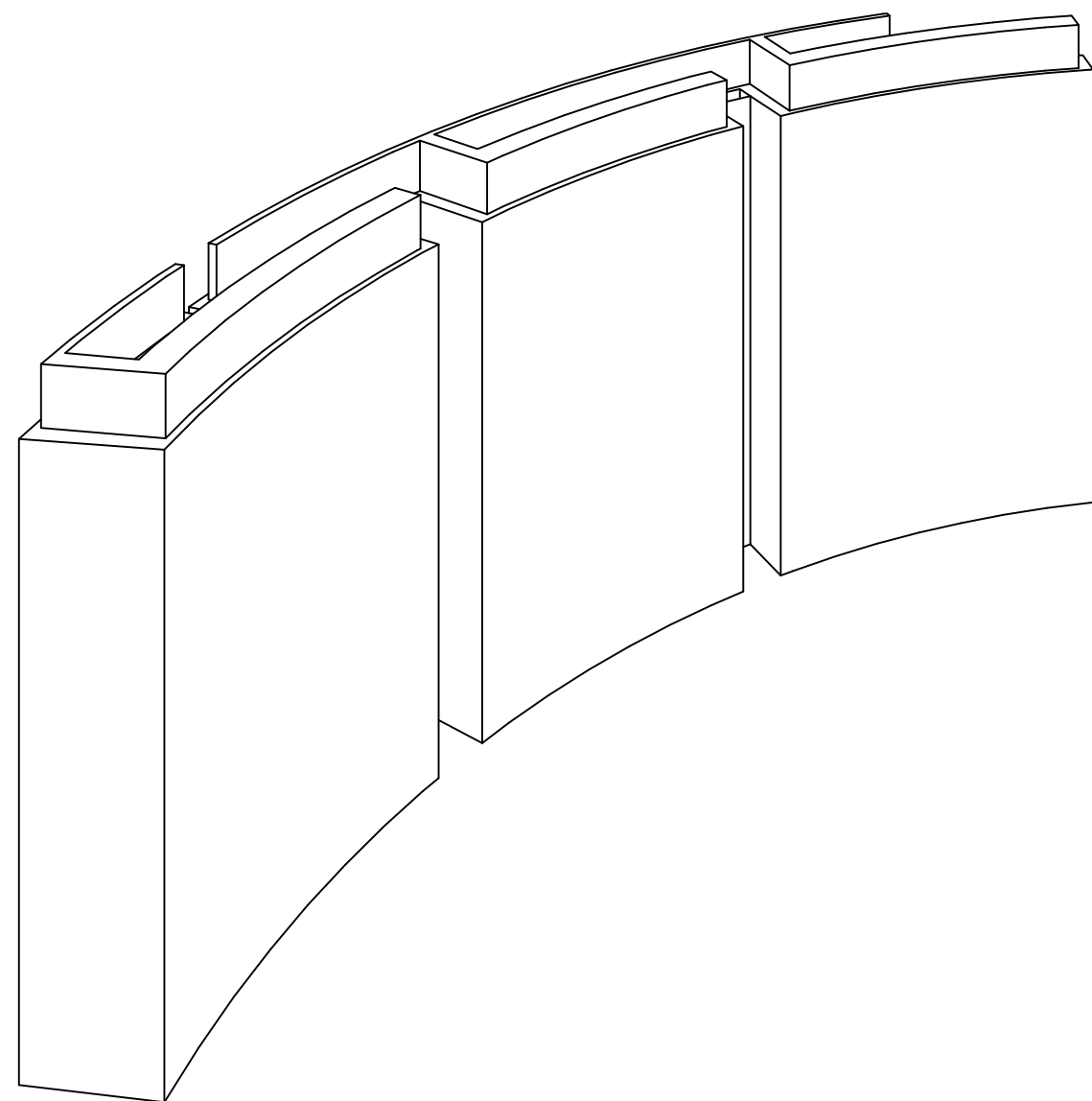
# BLOQUE HURRY CURVO



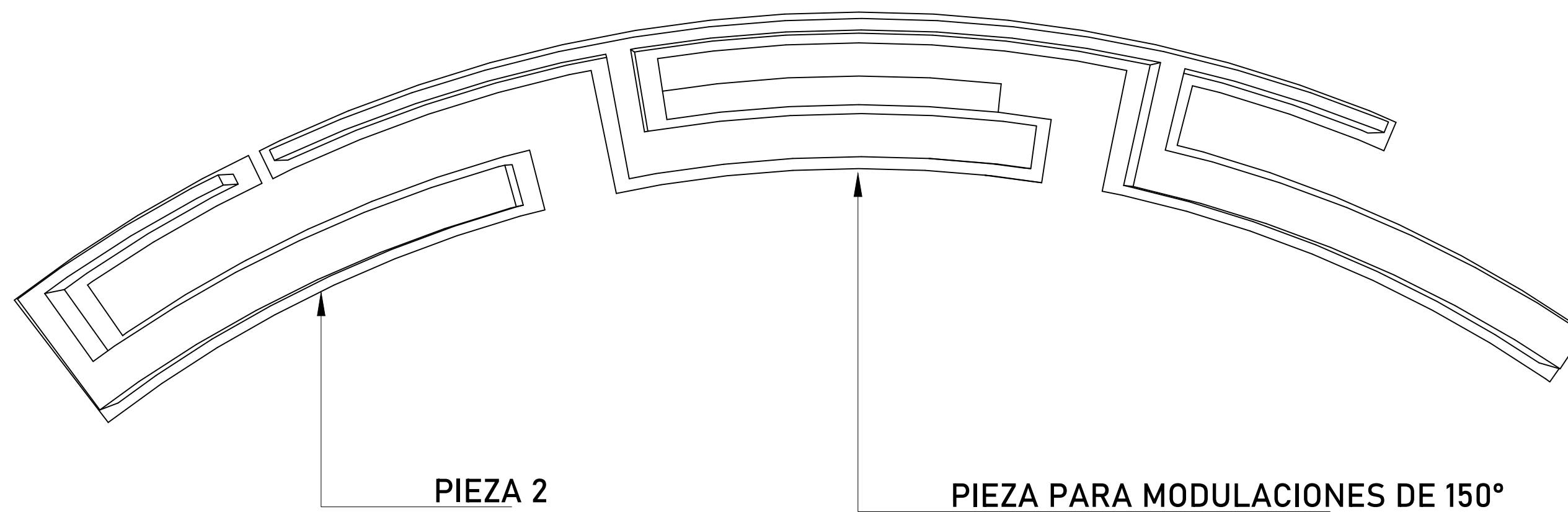
**A** AXONOMETRIA P1  
ESC 1 : 200



**A** CARA SUPERIOR P1  
ESC 1 : 150



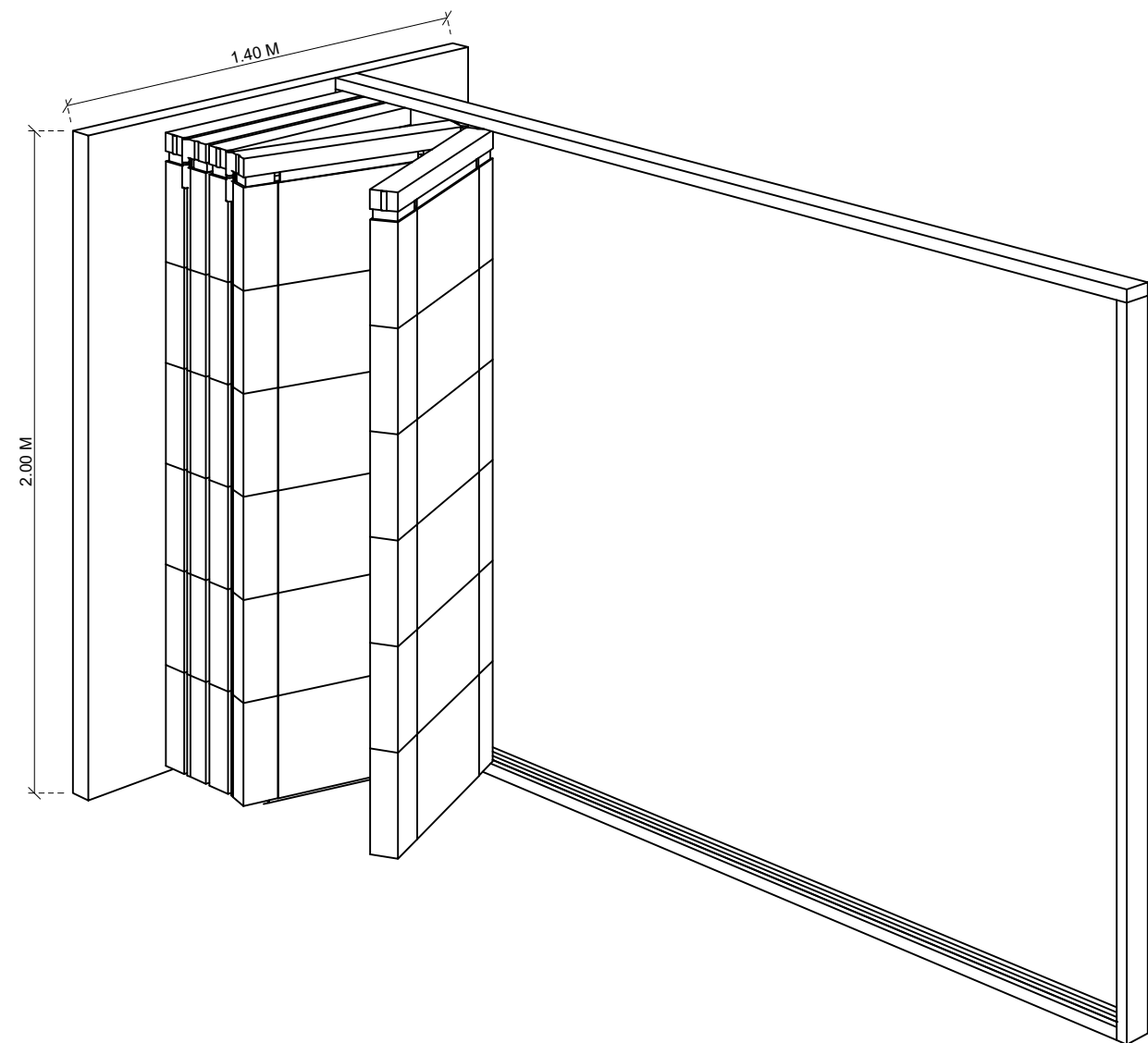
**A** AXONOMETRIA P2  
ESC 1 : 200



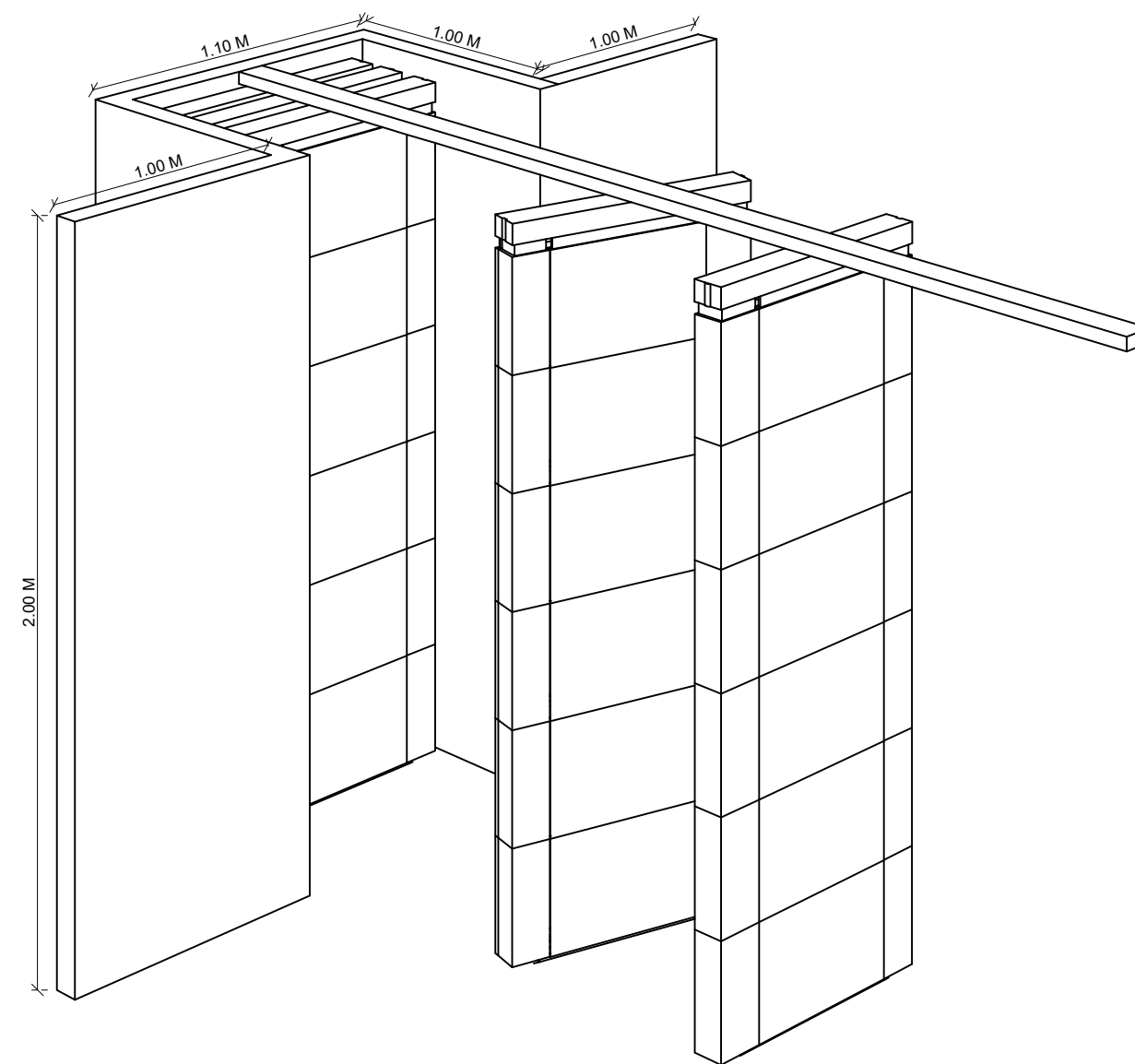
**A** CARA SUPERIOR P2  
ESC 1 : 200

13	900-V	1
9	PLANCHAS No.	REVISIÓN
UNIVERSIDAD La Gran Colombia	FACULTAD DE ARQUITECTURA	
FACULTAD DE ARQUITECTURA		
PROYECTO: DISEÑO DE UN PROTOTIPO DE BLOQUE PLÁSTICO PARA PANELES DIVISORIOS ABATIBLES Y FIJOS NO ESTRUCTURALES.		
CONVENCIONES:		
CURSO: OPCIÓN DE ÉNFASIS		
CONTIENE: PLANOS DEL BLOQUE PLÁSTICO HURRY CURVO		
OBSERVACIONES:		
ELABORACIÓN		
ESCALA: 1 : 150 / 1 : 200	FECHA: DIC 2 DE 2022	
	FECHA COPIA: 19/11/22	
NOMBRE DEL ARCHIVO: POE_G18_P08_PORTAFOLIO		
REVISIÓN 1	PLANO No. A-006	PLANCHAS No. 6 DE 13

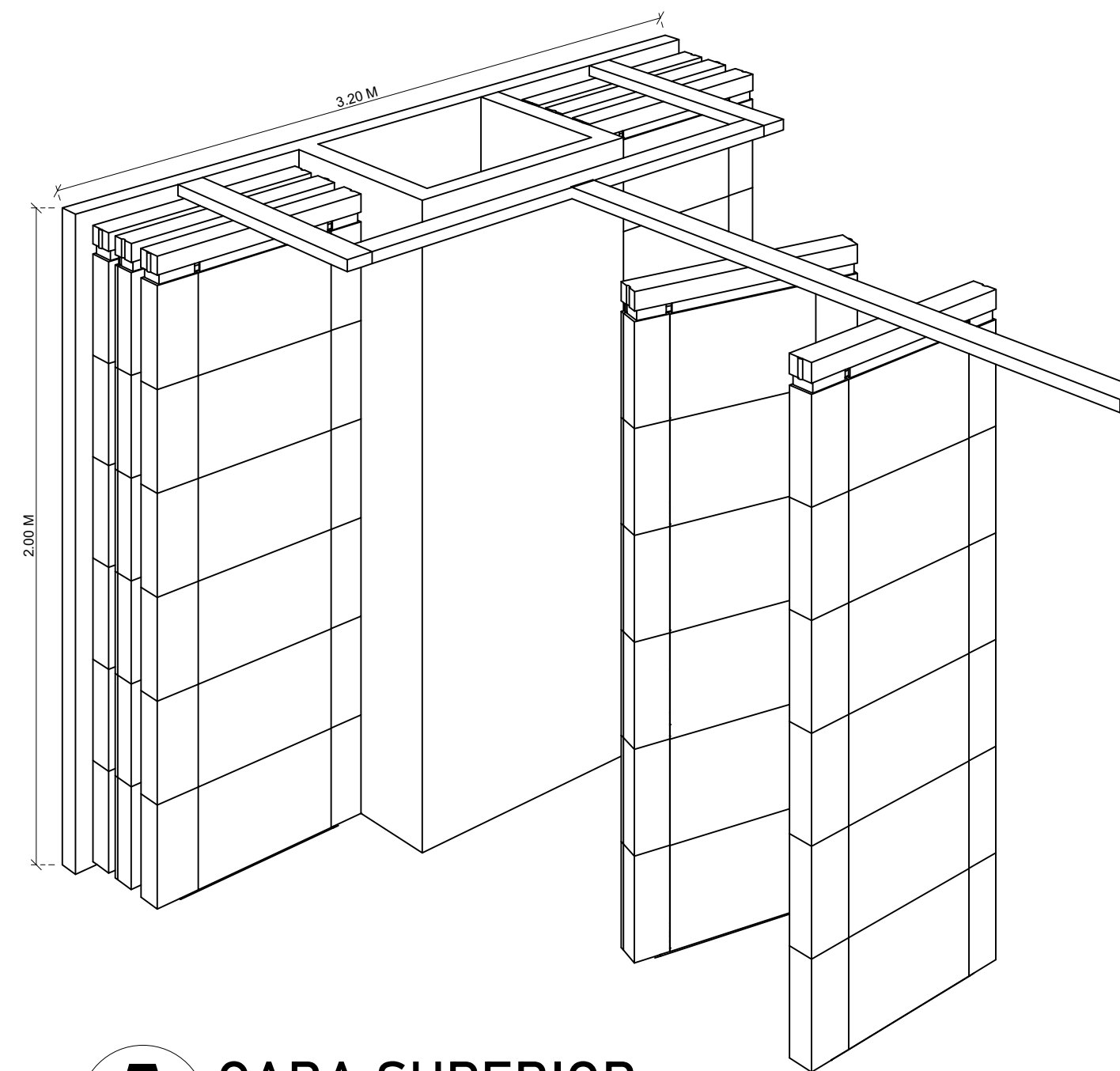
# SISTEMAS DE TABIQUES



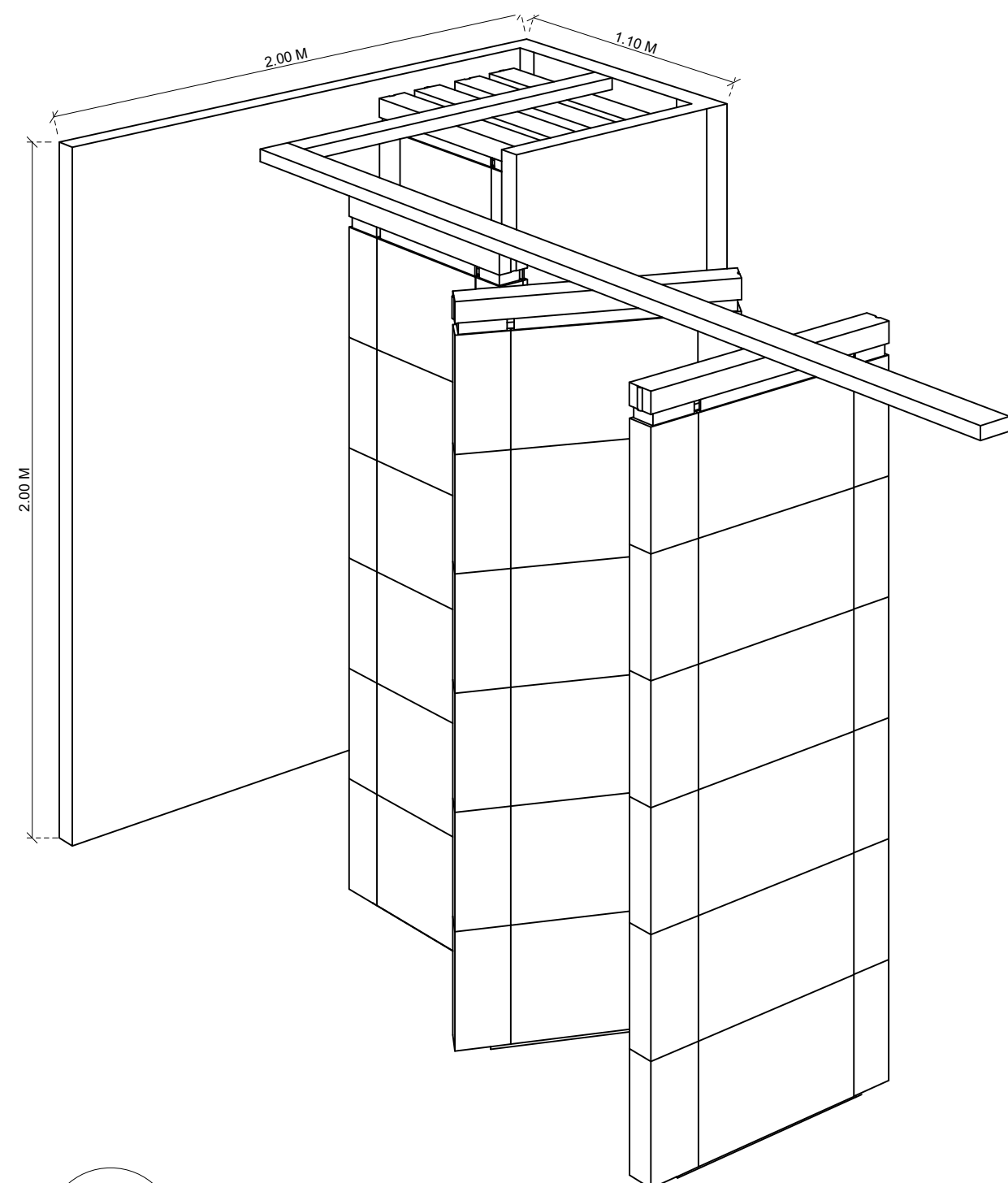
**A** CARA SUPERIOR  
ESC 1 : 300



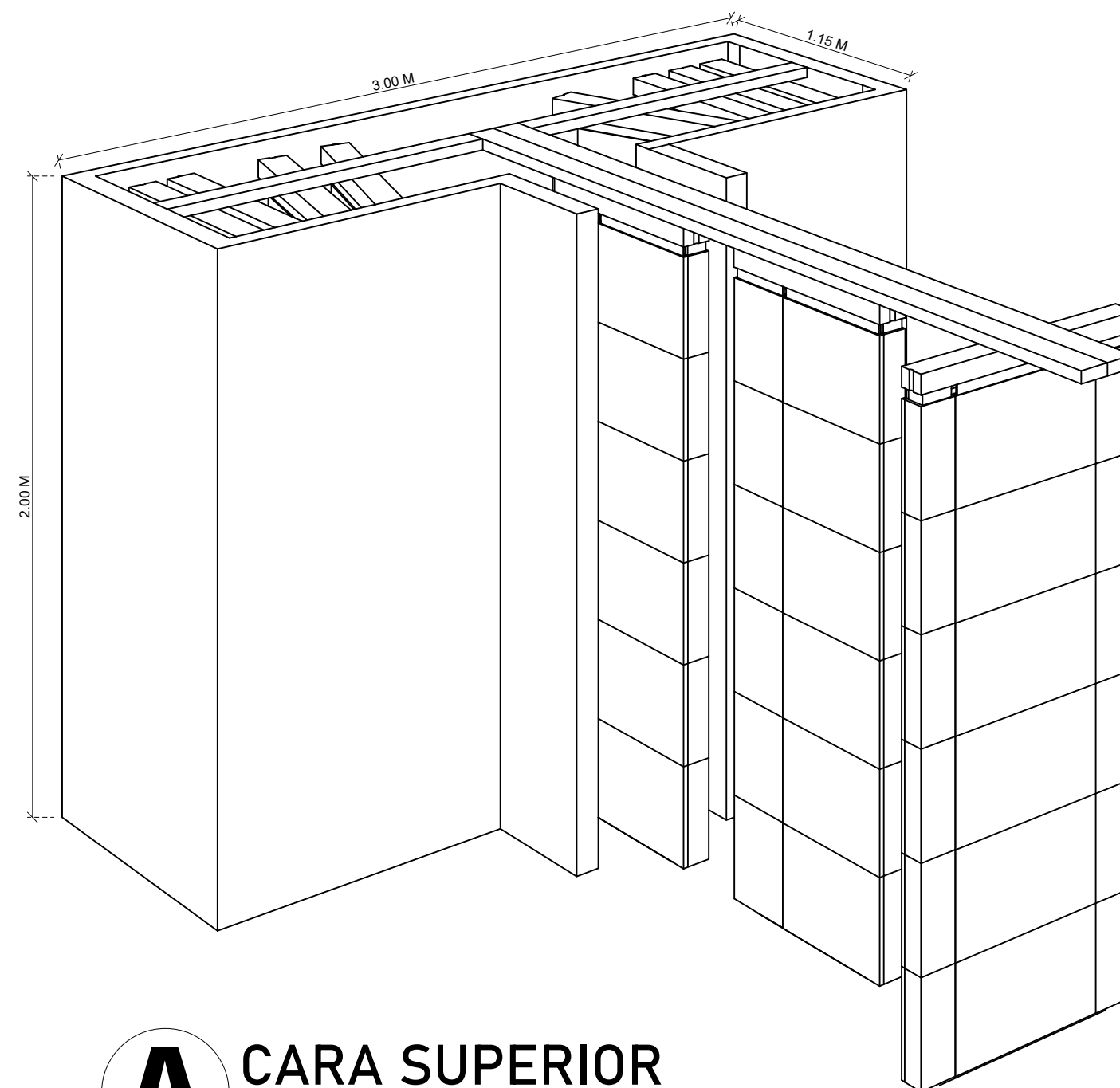
**A** CARA SUPERIOR  
ESC 1 : 300



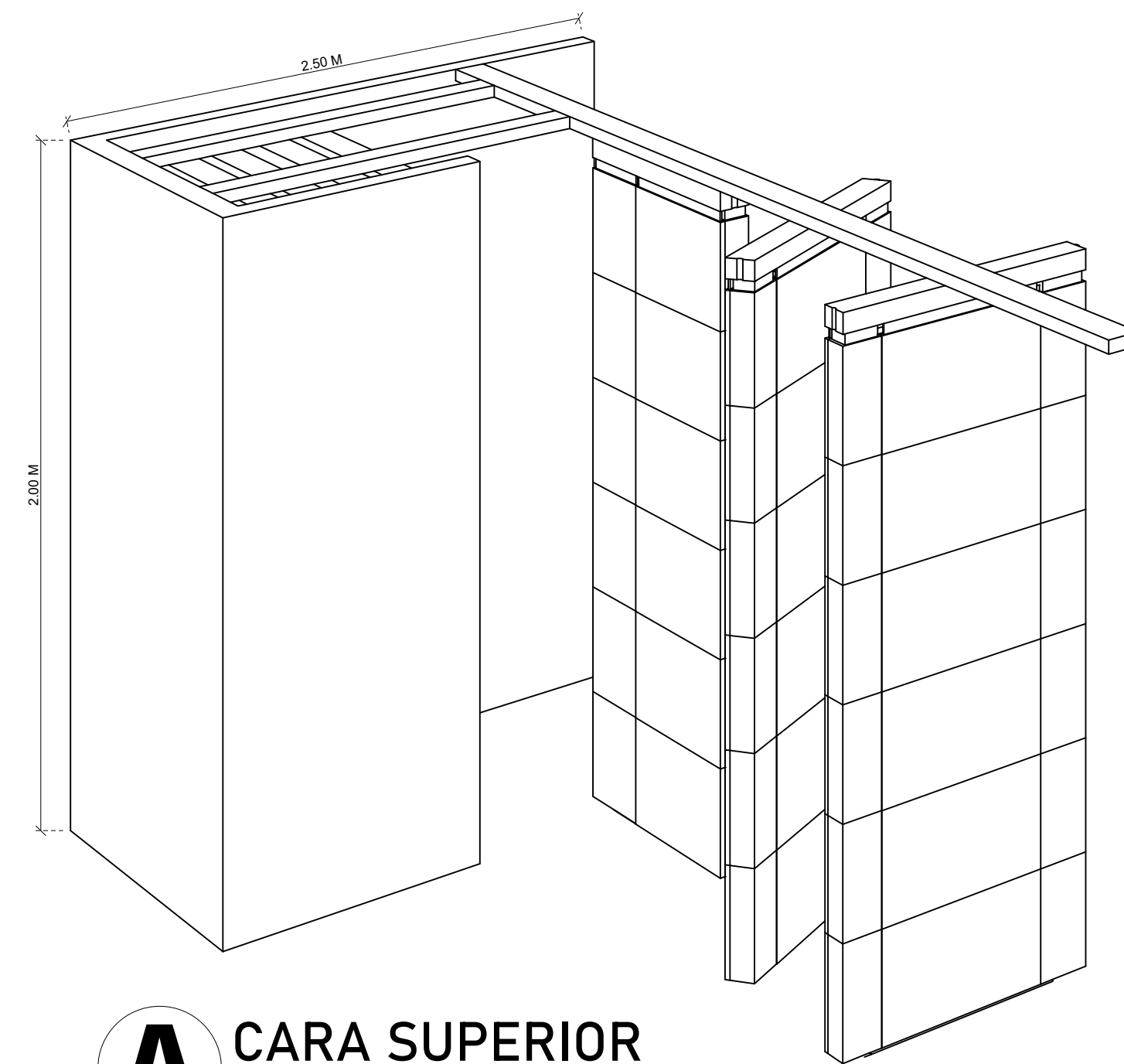
**A** CARA SUPERIOR  
ESC 1 : 300





**A** CARA SUPERIOR  
ESC 1 : 300



**A** CARA SUPERIOR  
ESC 1 : 300



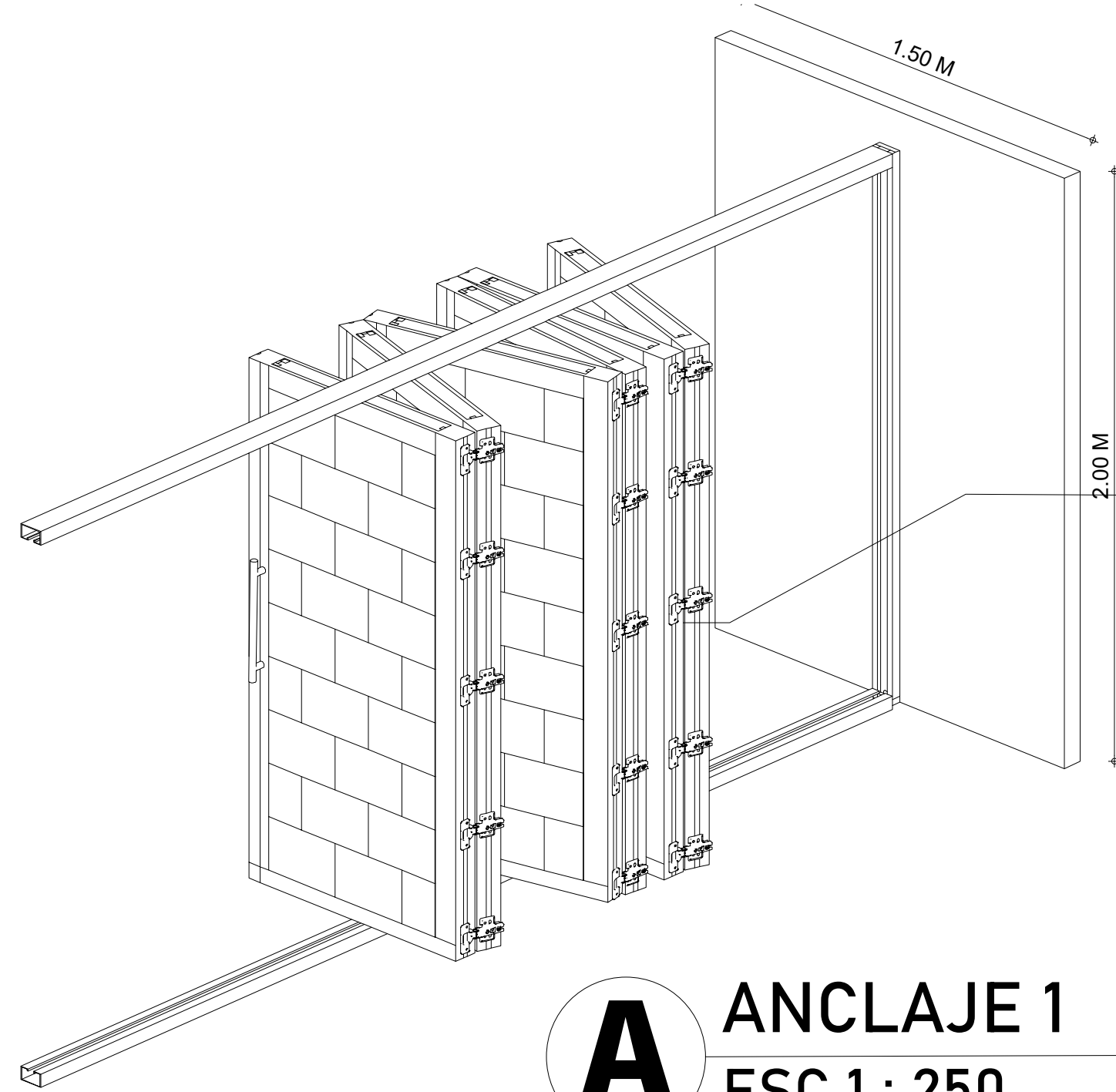
**A** CARA SUPERIOR  
ESC 1 : 300

13	7	1
DE	PLANCHAS No.	REVISIÓN
7	A-007	1
 <b>UNIVERSIDAD</b> La Gran Colombia		
 <b>FACULTAD DE</b> <b>ARQUITECTURA</b>		
<b>FACULTAD DE</b> <b>ARQUITECTURA</b>		
PROYECTO: DISEÑO DE UN PROTOTIPO DE BLOQUE PLÁSTICO PARA PANELES DIVISORIOS ABATIBLES Y FIJOS NO ESTRUCTURALES.		
CONVENCIONES:		
CURSO: OPCIÓN DE ÉNFASIS		
CONTIENE: TIPOS DE TABIQUES		
OBSERVACIONES:		
ELABORACIÓN		
ESCALA: 1 : 300	FECHA: DIC 2 DE 2022	
FECHA COPIA: 19/11/22		
NOMBRE DEL ARCHIVO: POE_G18_P08_PORTAFOLIO		
REVISIÓN 1	PLANO No. A-007	PLANCHAS No. 7 DE 13

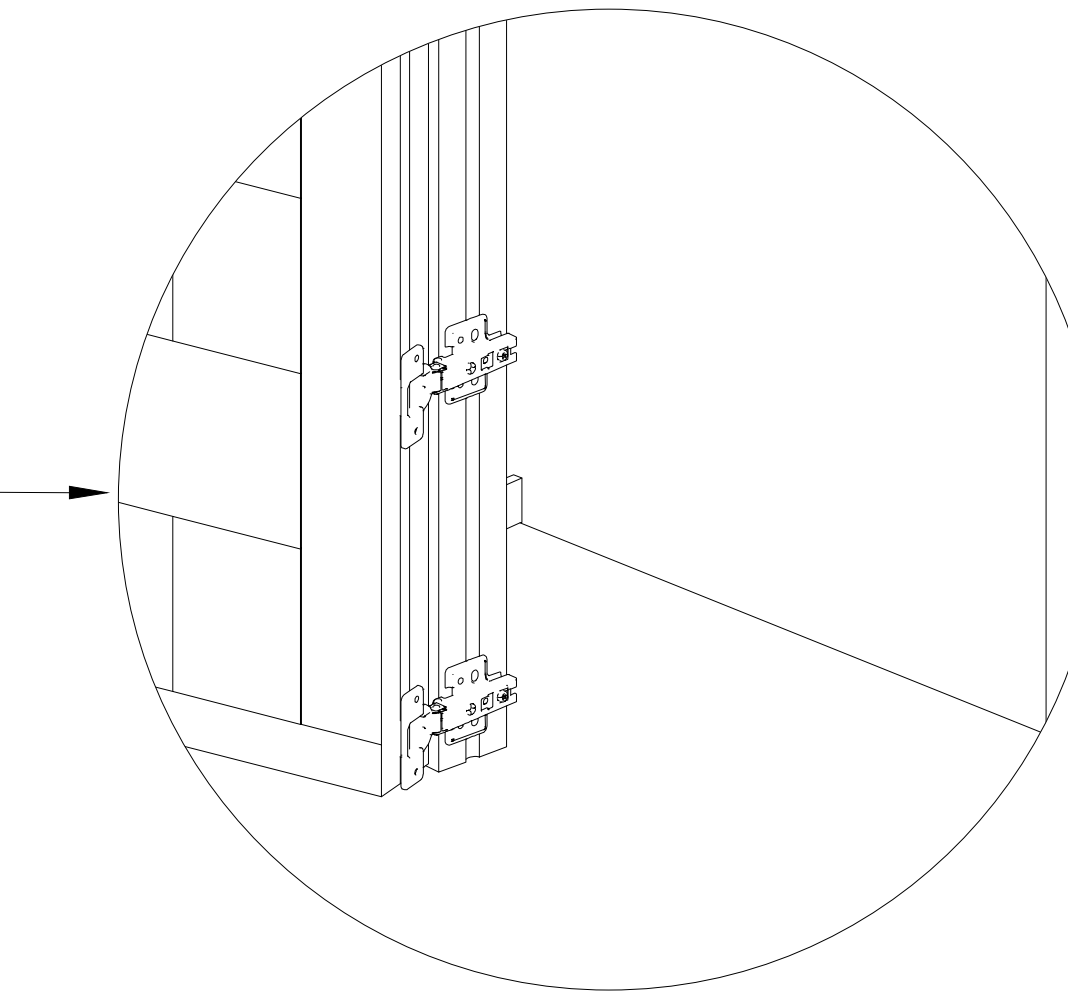


# ANCLAJE N°1-N° 2

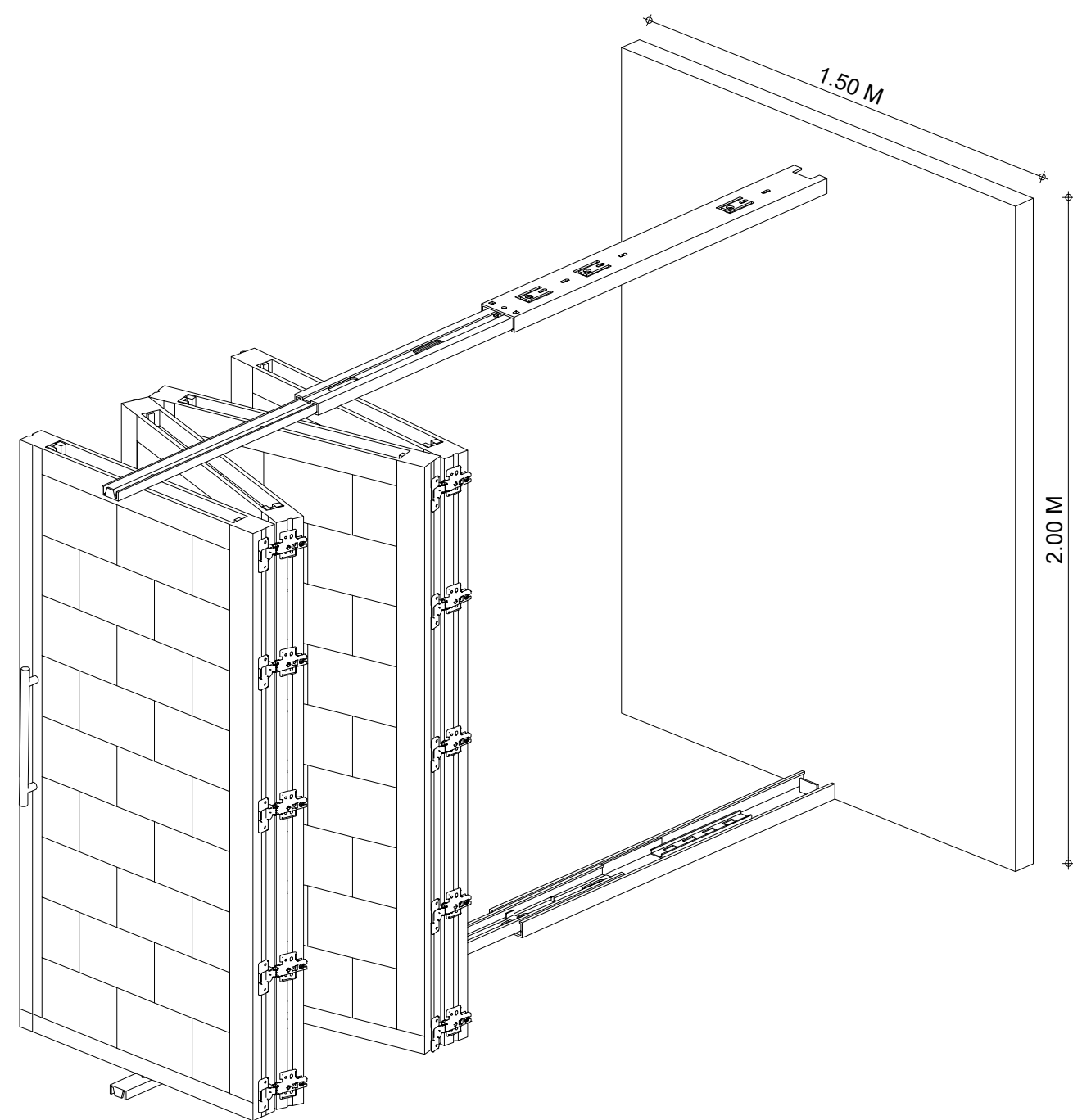
CODIGO	Medidas	Anclaje	Material
2202800	70 X 1,20CM	bisagras y bastidor	plástico
2202800	1,00 X 2,00 CM	bisagras y bastidor	plástico
220280	2,00 X 3,00 CM	bisagras y bastidor	plástico



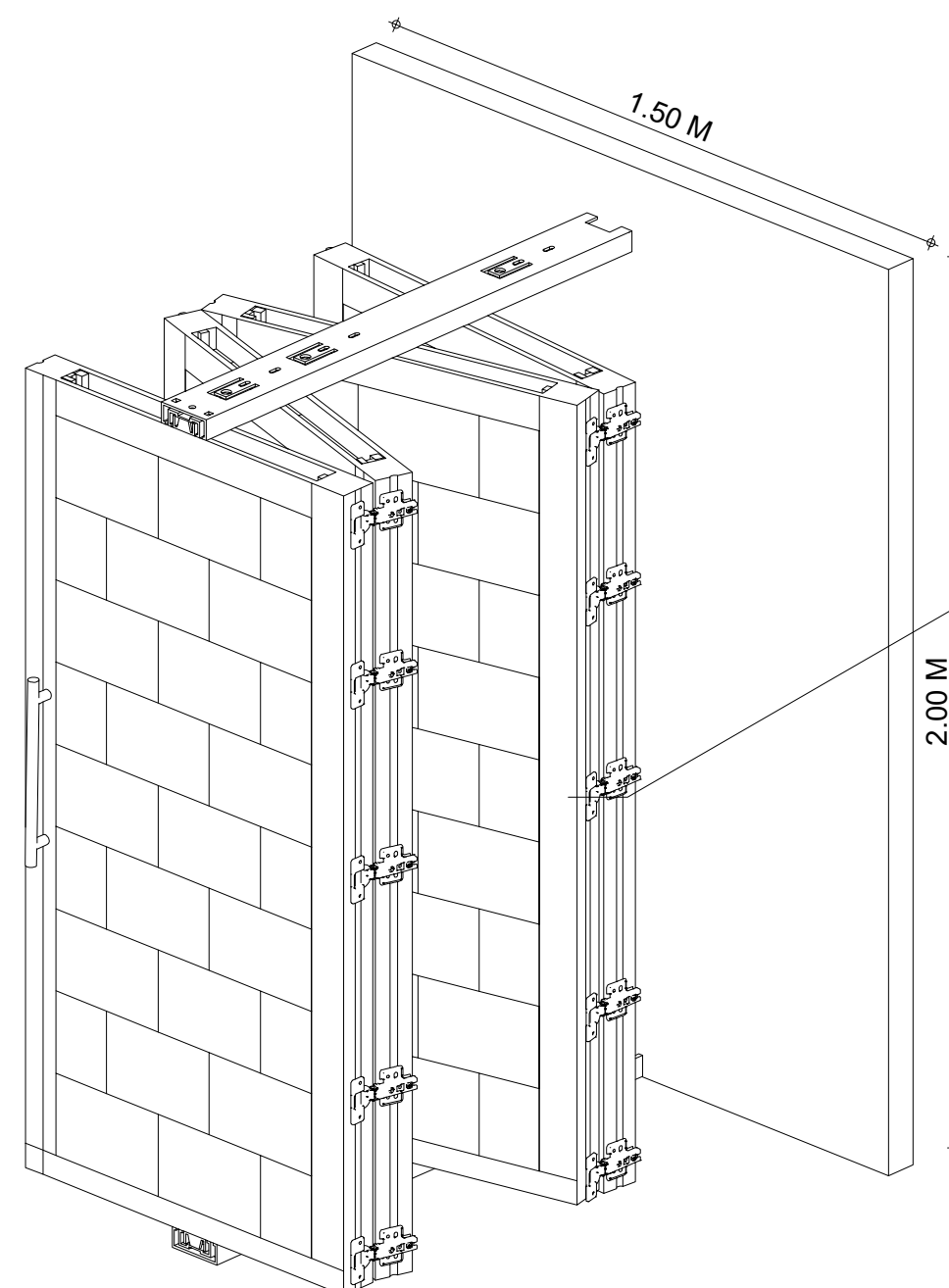
**A** ANCLAJE 1  
ESC 1 : 250



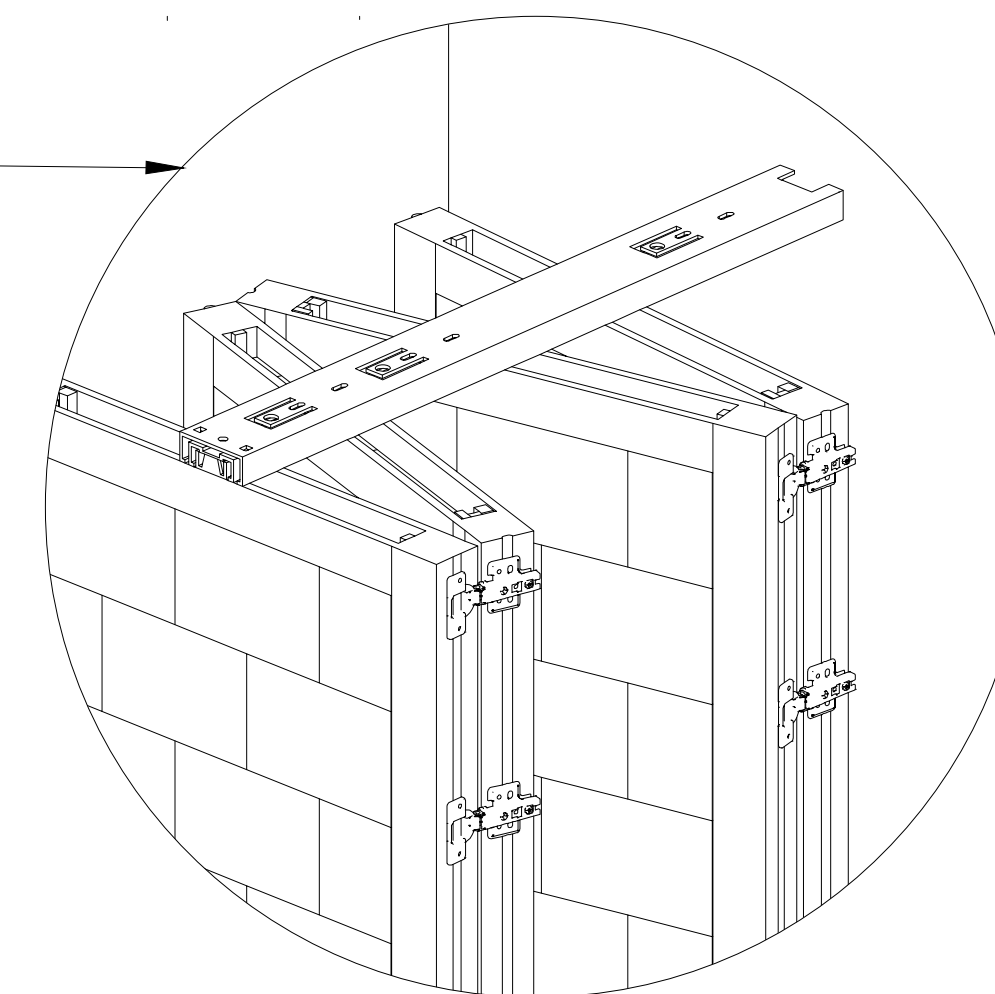
**A** CARA SUPERIOR  
ESC 1 : 300



**A** ANCLAJE 2  
ESC 1 : 250



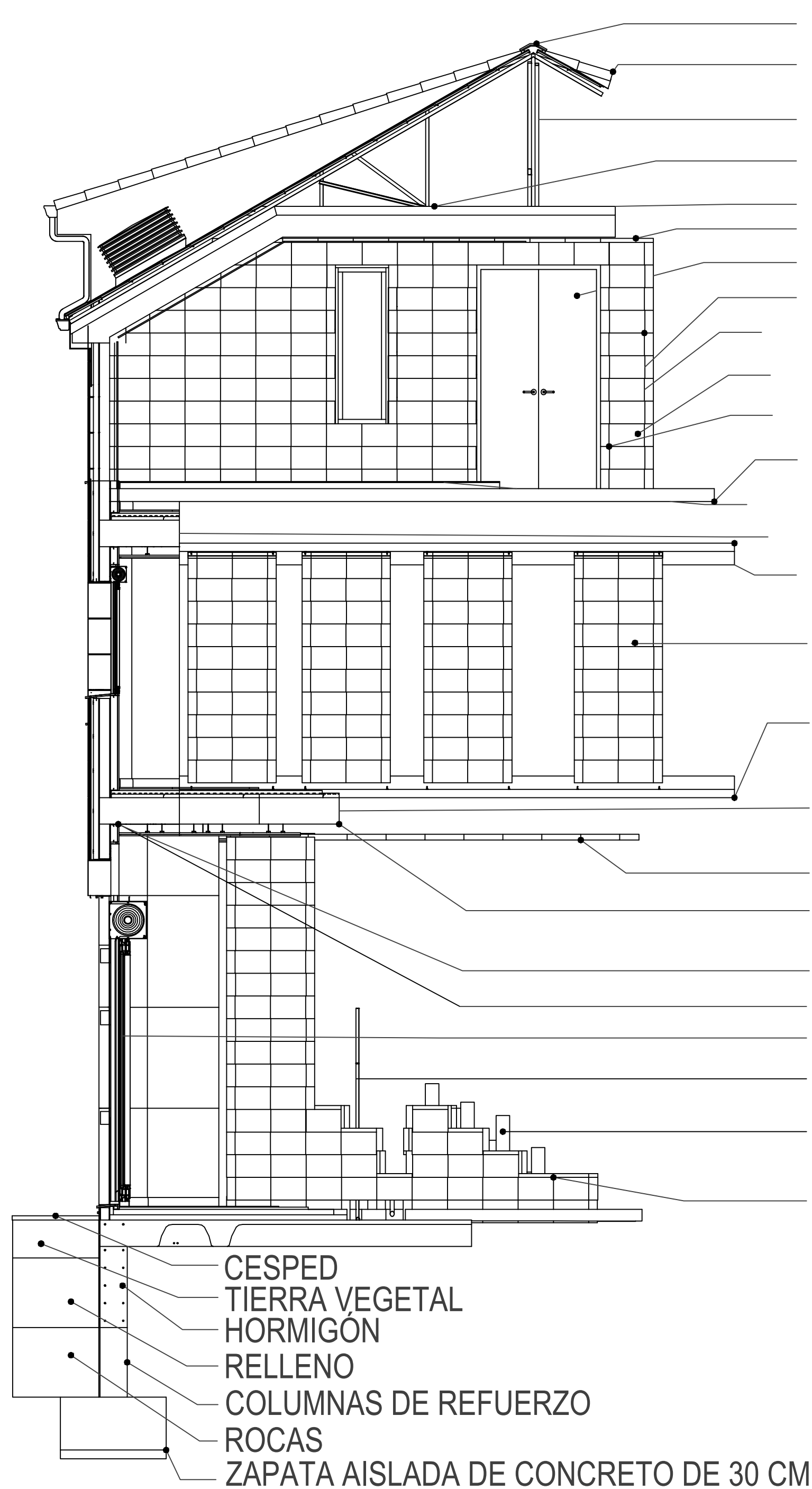
**A** ANCLAJE 1 ACORDEÓN  
ESC 1 : 200



13	800-V	1
8	PLANO No.	REVISIÓN
UNIVERSIDAD La Gran Colombia	FACULTAD DE ARQUITECTURA	
PROYECTO:		
DISEÑO DE UN PROTOTIPO DE BLOQUE PLÁSTICO PARA PANELES DIVISORIOS ABATIBLES Y FIJOS NO ESTRUCTURALES.		
CONVENCIONES:		
CURSO:		
OPCIÓN DE ENFASIS		
CONTIENE:		
PLANOS DEL BLOQUE PLÁSTICO HURRY - PIEZA 1		
OBSERVACIONES:		
ELABORACIÓN		
ESCALA:	FECHA:	
1 : 200 / 1 : 250 1 : 300	DIC 2 DE 2022	
	FECHA COPIA:	
	19/11/22	
NOMBRE DEL ARCHIVO:		
POE_G18_P08_PORTAFOLIO		
REVISIÓN:	PLANO No.	PLANCHAS No.
1	A-008	8 DE 13



# DETALLE CONSTRUCTIVO



TEJA CUMBRERA  
 TEJA PLANA 46 X 30  
 PARECILLOS  
 RASTRELES  
 AISLANTE TERMICO  
 PERFIL EN ALUMINIO  
 PARED FIJA  
 BLOQUE HURY P1  
 BLOQUE HURY P2  
 BLOQUE HURY P3  
 PISO EN MADERA  
 GUARDA ESCOBA

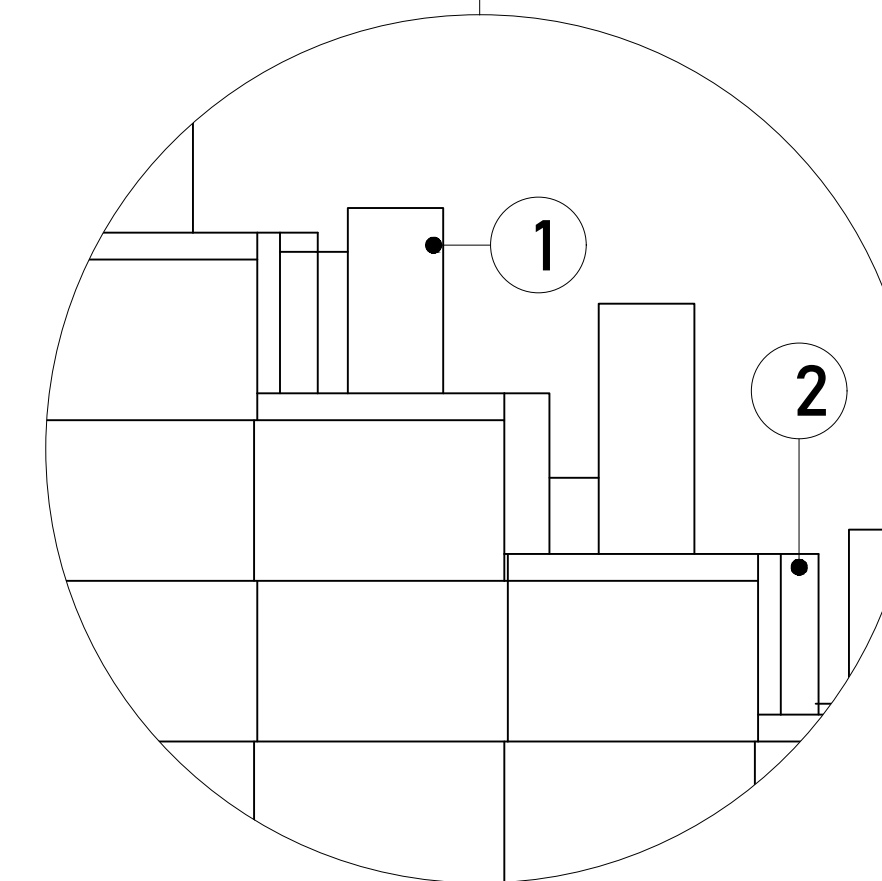
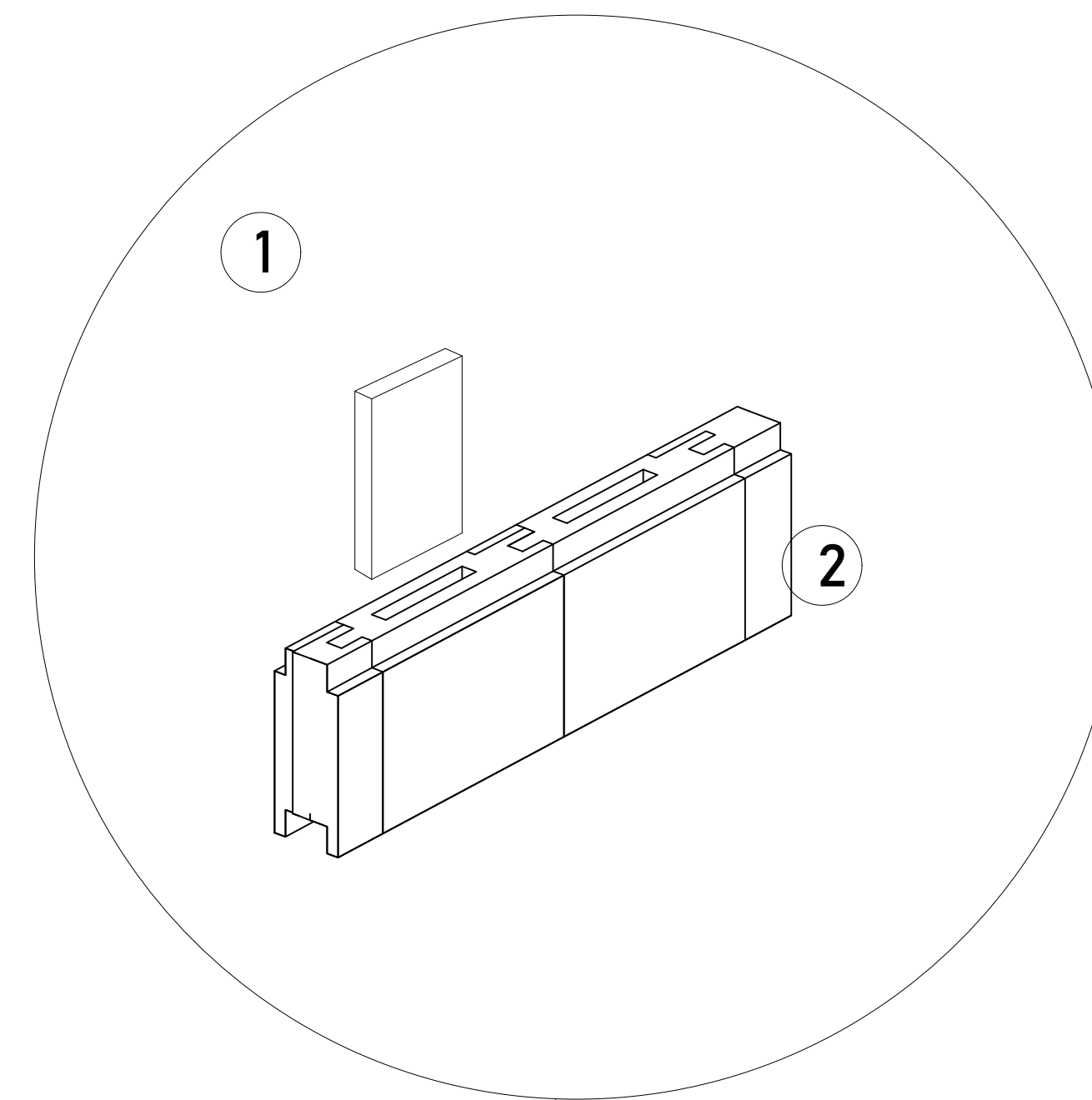
## PARED ABATIBLE

PERFIL EN ALUMINIO  
 PANEL MÓVIL  
 PERFIL EN ALUMINIO  
 AISLAMIENTO SEMIDIRIGIDO  
 DE LANA DE ROCA  
 PERFIL METÁLICO  
 VARILLA DE 1/2  
 CASETONES DE HORMIGÓN  
 VIGAS PLANAS H.A  
 VENTANA  
 TUBERIA 1/2 "  
 AISLAMIENTO TÉRMICO Y  
 ACÚSTICO (FIBRA DE COCO)  
 BLOQUE HURY

## PARED FIJA

CESPED  
 TIERRA VEGETAL  
 HORMIGÓN  
 RELLENO  
 COLUMNAS DE REFUERZO  
 ROCAS  
 ZAPATA AISLADA DE CONCRETO DE 30 CM

**A** CORTE DETALLE CONSTRUCTIVO  
 ESC 1 : 1500

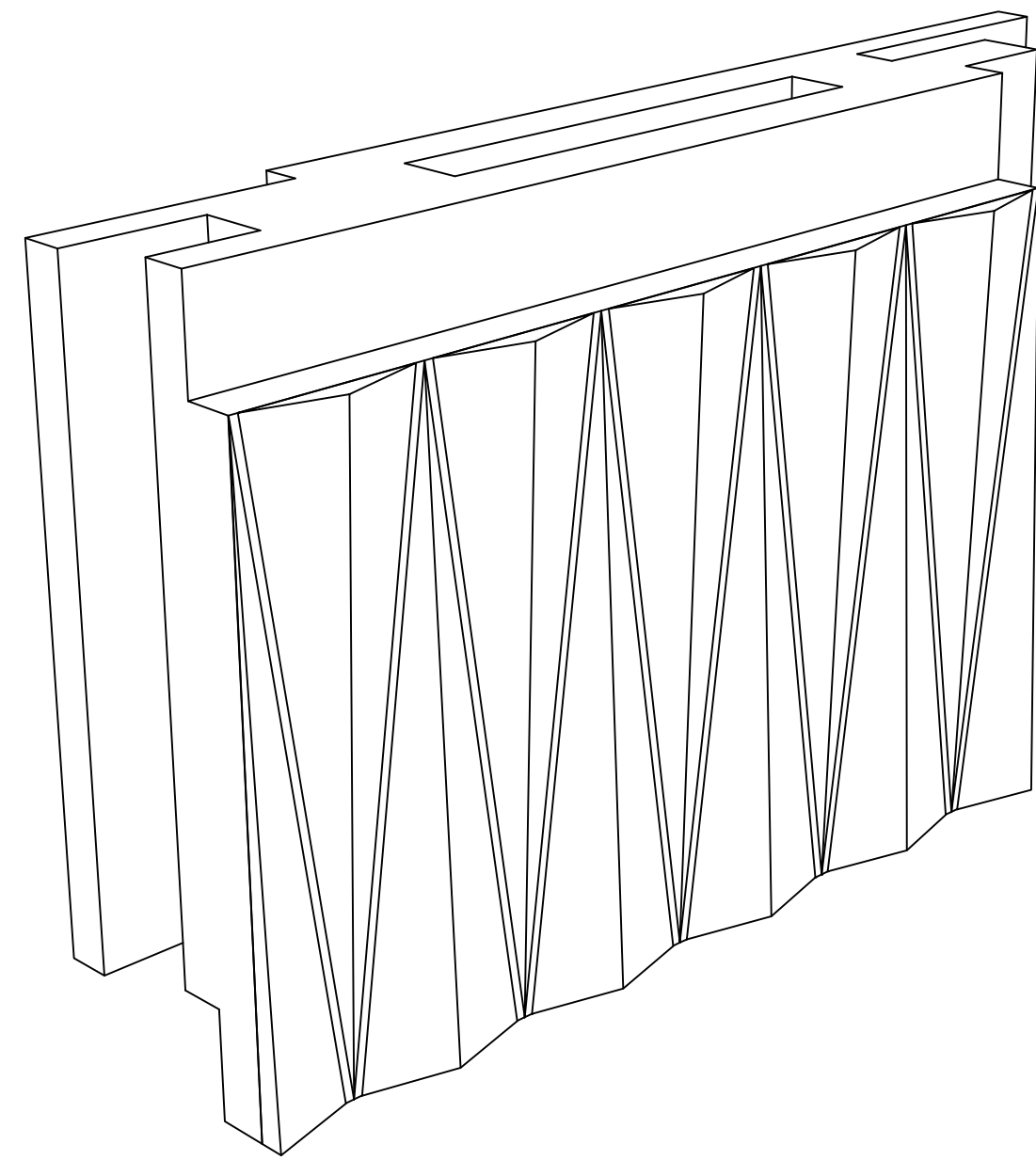


<b>1</b>	AISLAMIENTO TÉRMICO Y ACÚSTICO (FIBRA DE COCO)
<b>2</b>	BLOQUE PLÁSTICO HURY

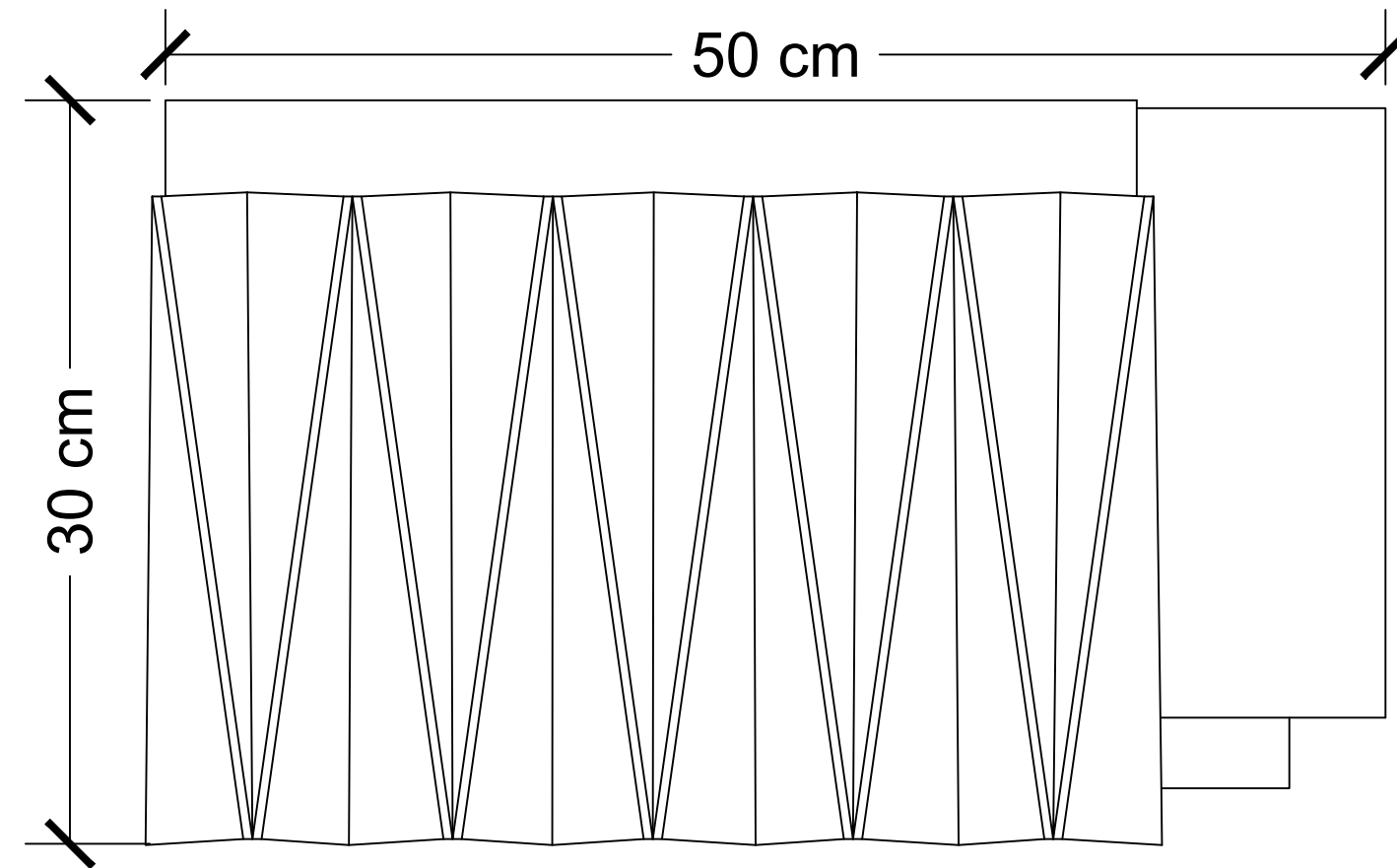
**A** CORTE DETALLE CONSTRUCTIVO  
 ESC 1 : 400

13 DE 6	600-V	1
6 PLANCHAS No.	9	REVISIÓN
<b>FACULTAD DE ARQUITECTURA</b>		
PROYECTO: DISEÑO DE UN PROTOTIPO DE BLOQUE PLÁSTICO PARA PANELES DIVISORIOS ABATIBLES Y FIJOS NO ESTRUCTURALES.		
CONVENCIONES:		
CURSO: OPCIÓN DE ÉNFASIS		
CONTIENE: DETALLE DEL SISTEMA DE ARMADO FIJO Y ABATIBLE.		
OBSERVACIONES:		
ELABORACIÓN		
ESCALA: 1 : 1500 / 1 : 400	FECHA: DIC 2 DE 2022	
	FECHA COPIA: 19/11/22	
NOMBRE DEL ARCHIVO: POE_G18_P08_PORTAFOLIO		
REVISIÓN	PLANO No.	PLANCHAS No.
1	A-009	9 DE 13

# BLOQUES - TEXTURAS

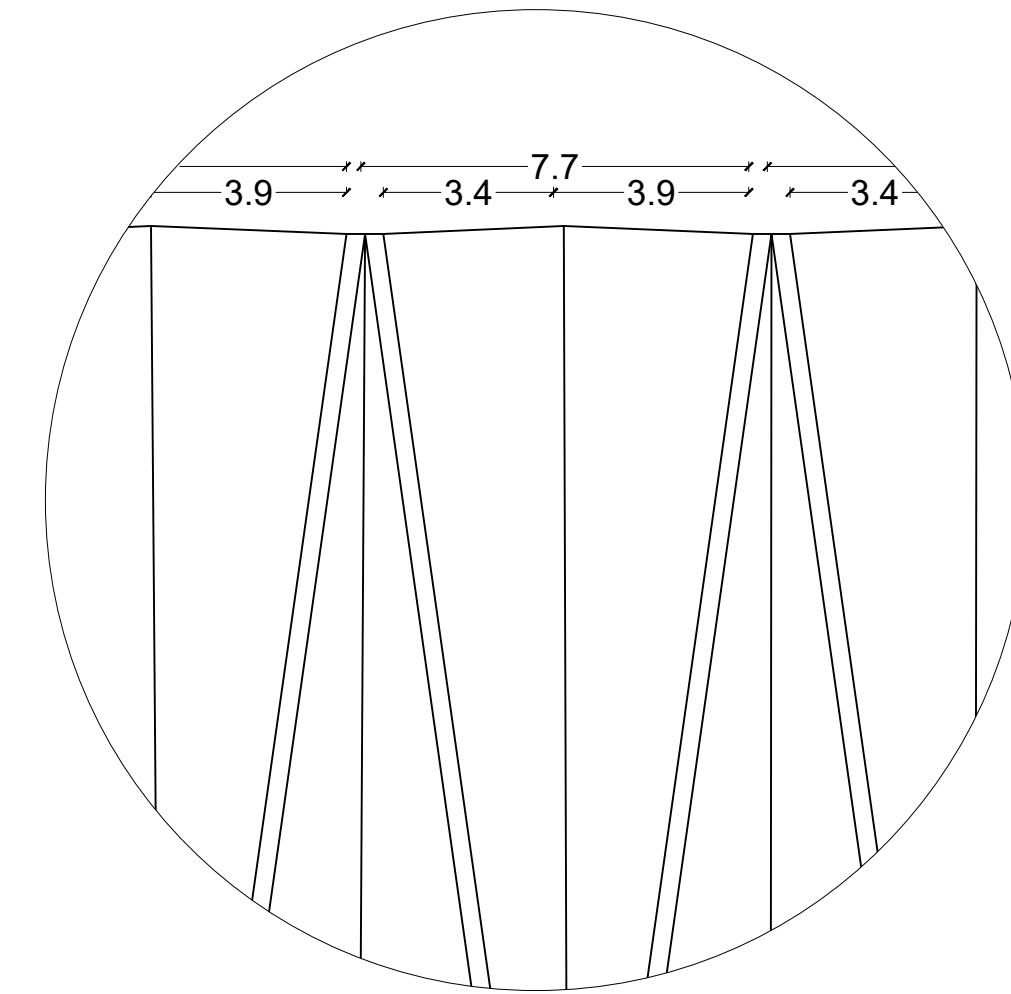


**A** AXONOMETRIA  
ESC 1 : 250

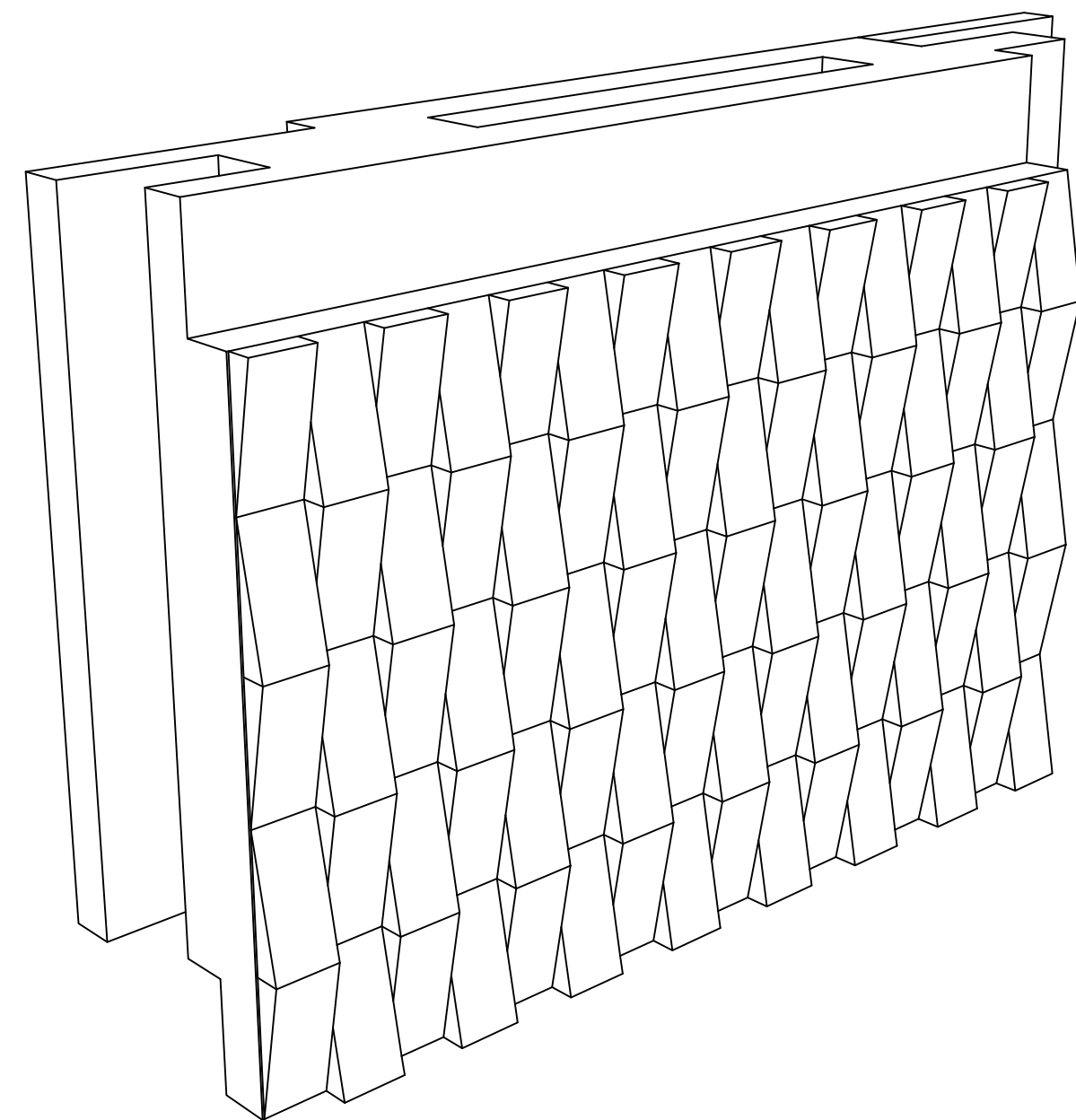


**A** CARA SUPERIOR  
ESC 1 : 300

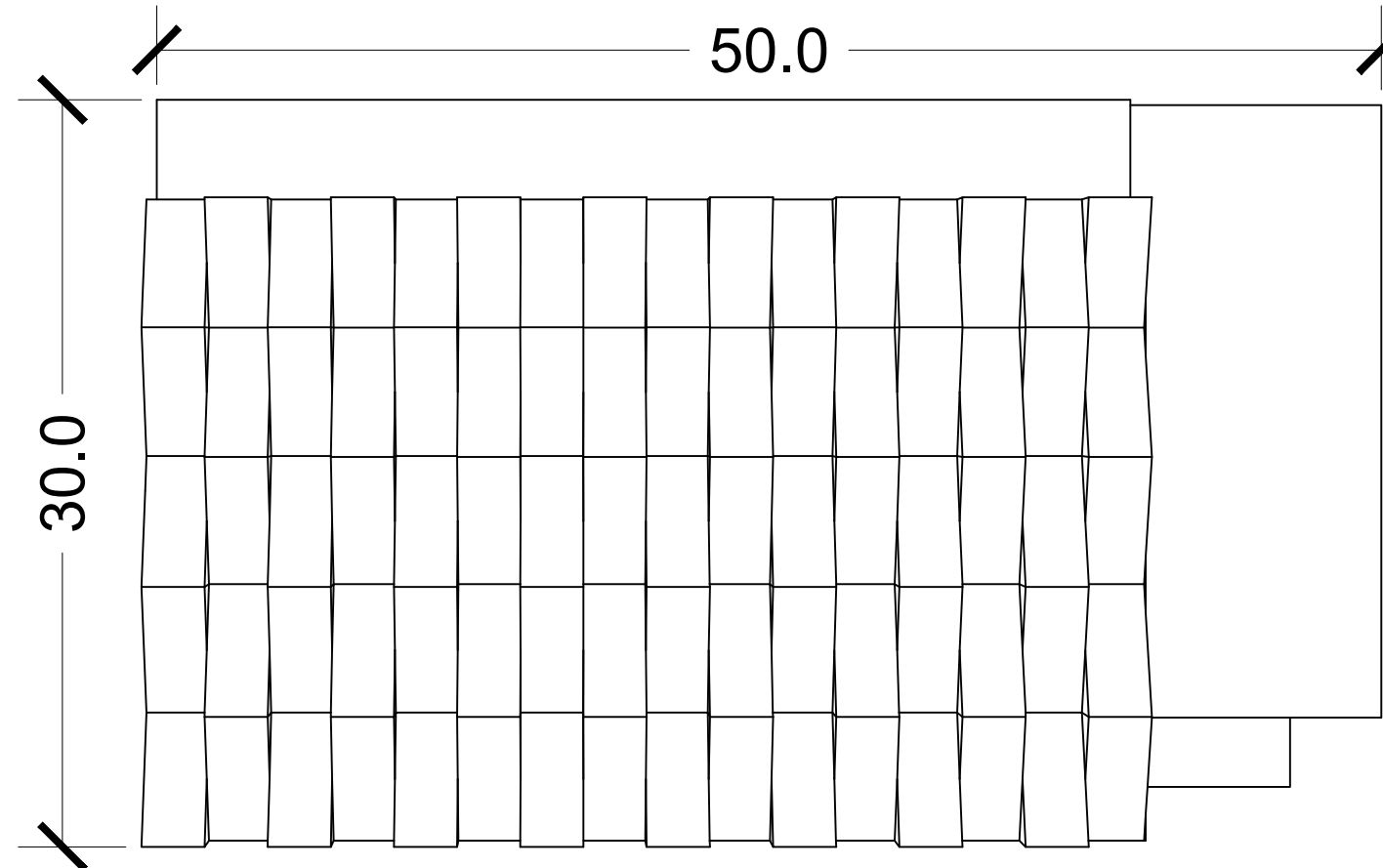
BLOQUE - DISEÑO ACÚSTICO			MATERIALIDAD
MEDIDAS			
ALTO	ANCHO	LARGO	plástico PP5 (polipropileno)
30 cm	15 cm	50 cm	



**A** DETALLE DE LA TEXTURA  
ESC 1 : 150

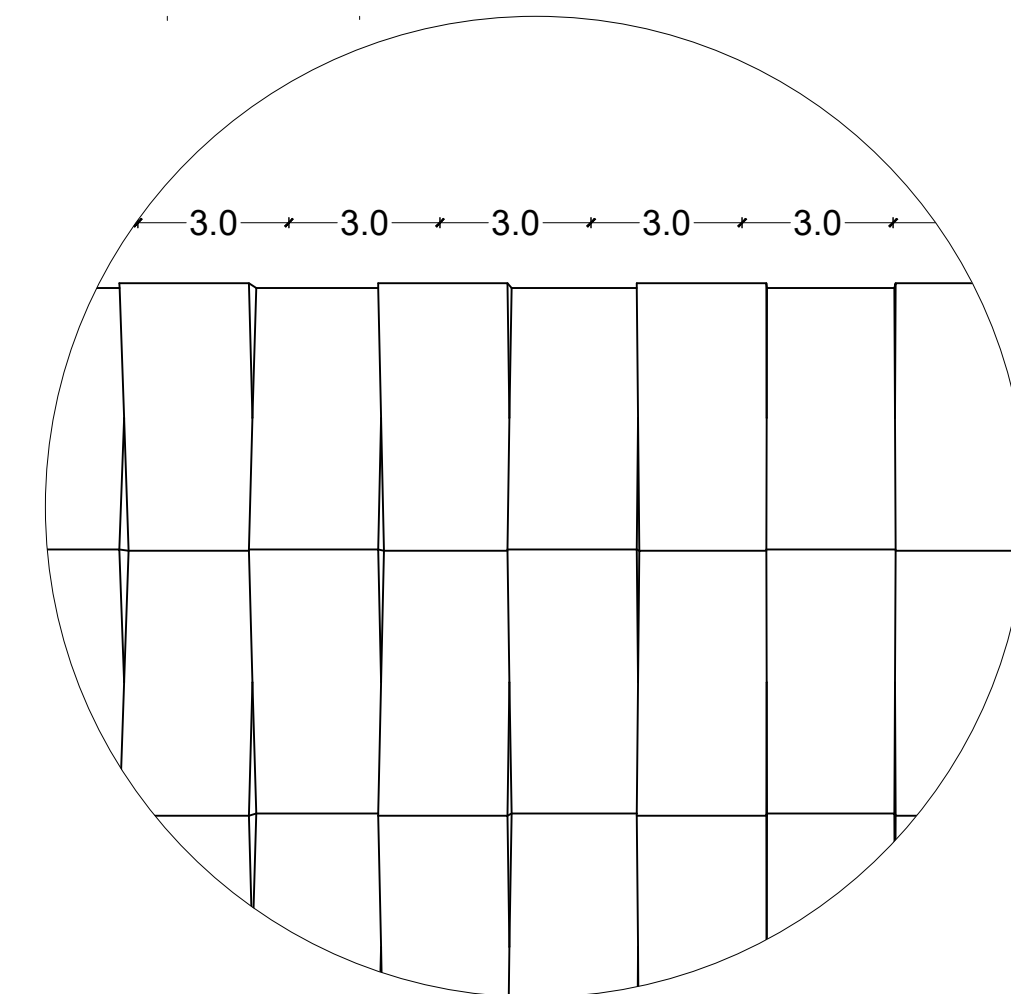


**A** CARA POSTERIOR  
ESC 1 : 250



**A** LATERAL IZQ  
ESC 1 : 200

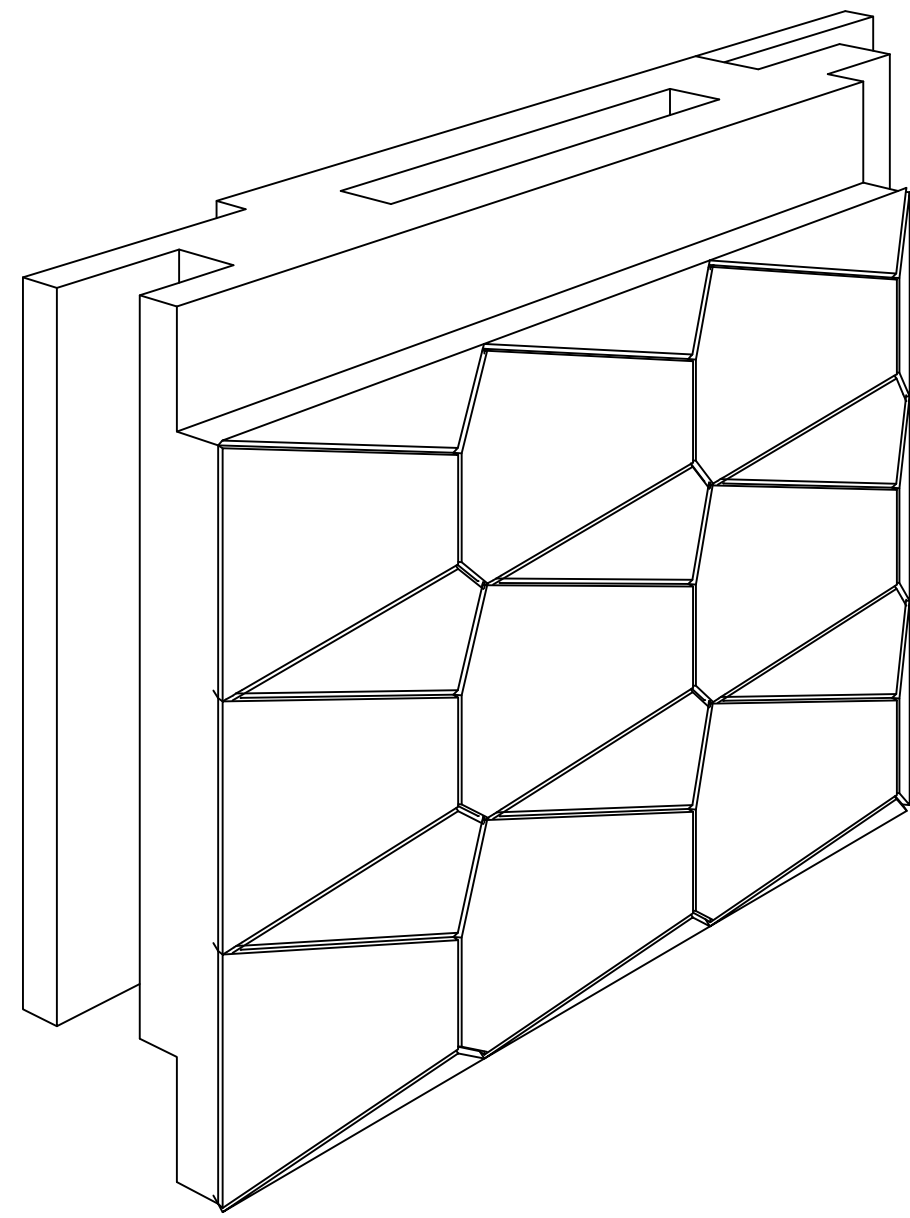
BLOQUE - DISEÑO ACÚSTICO			MATERIALIDAD
MEDIDAS			
ALTO	ANCHO	LARGO	plástico PP5 (polipropileno)
50 cm	15 cm	40 cm	



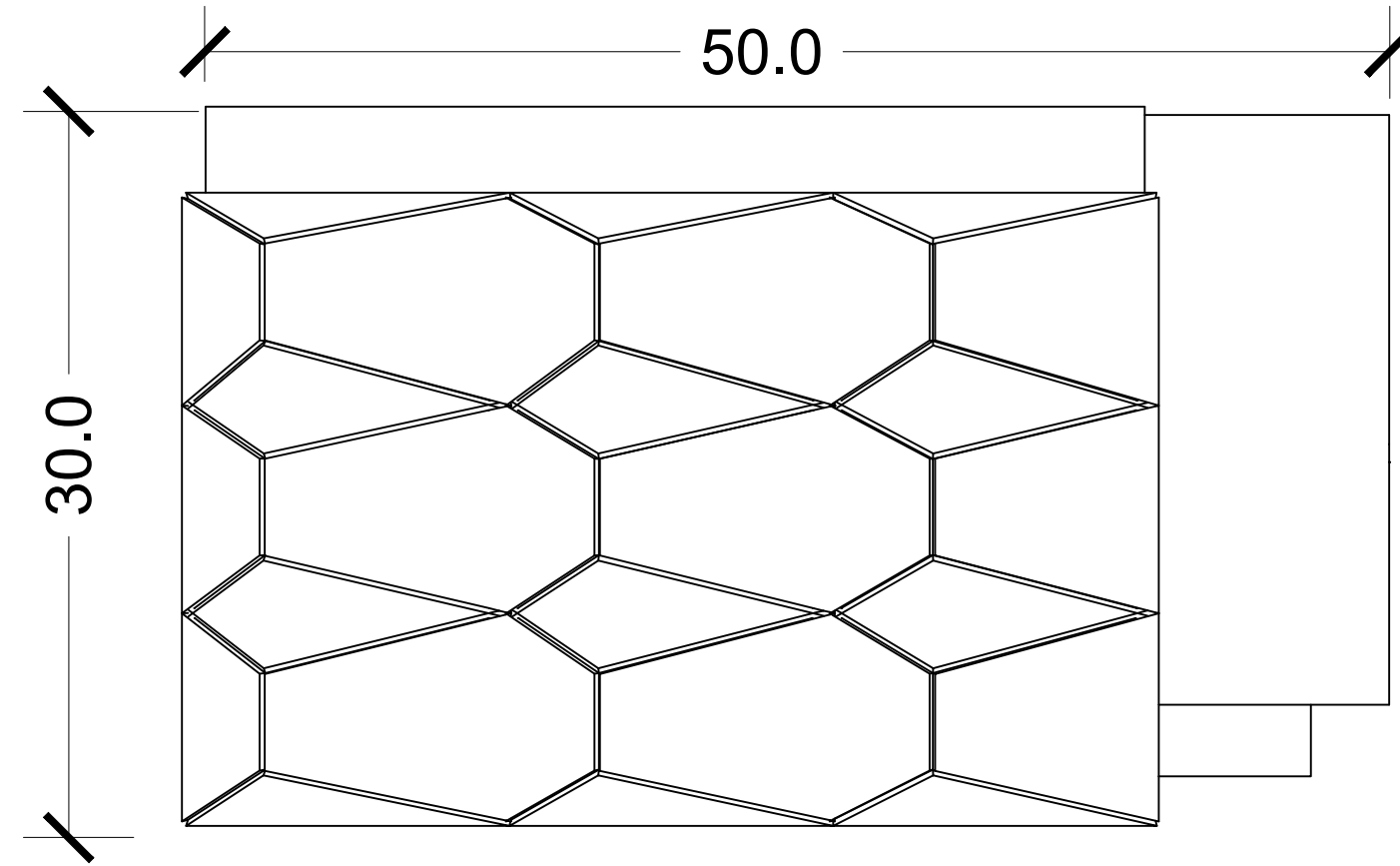
**A** LATERAL DER  
ESC 1 : 200

13	010-A	1
10	PLANCHAS	REVISIÓN
<p>FACULTAD DE ARQUITECTURA</p>		
<p>PROYECTO: DISEÑO DE UN PROTOTIPO DE BLOQUE PLÁSTICO PARA PANELES DIVISORIOS ABATIBLES Y FIJOS NO ESTRUCTURALES.</p>		
<p>CONVENCIONES:</p>		
<p>CURSO: OPCIÓN DE ENFASIS</p>		
<p>CONTIENE: BLOQUE HURRY CON TEXTURA</p>		
<p>OBSERVACIONES:</p>		
<p>ELABORACIÓN</p>		
ESCALA: 1 : 150 / 1 : 200 1 : 250 / 1 : 300	FECHA: DIC 2 DE 2022	
		FECHA COPIA: 19/11/22
<p>NOMBRE DEL ARCHIVO: POE_G18_P08_PORTAFOLIO</p>		
1	A-010	10 DE 13

# BLOQUES - TEXTURAS

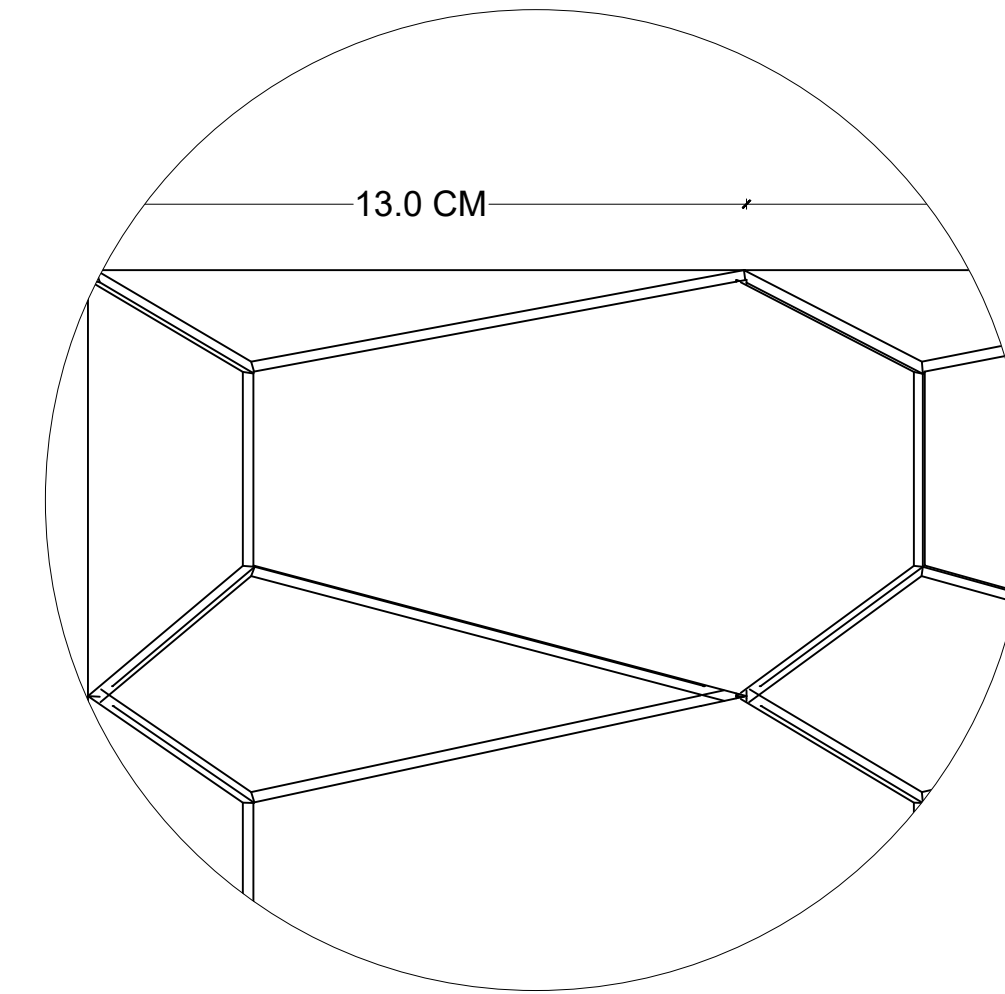


**A** AXONOMETRIA  
ESC 1 : 250

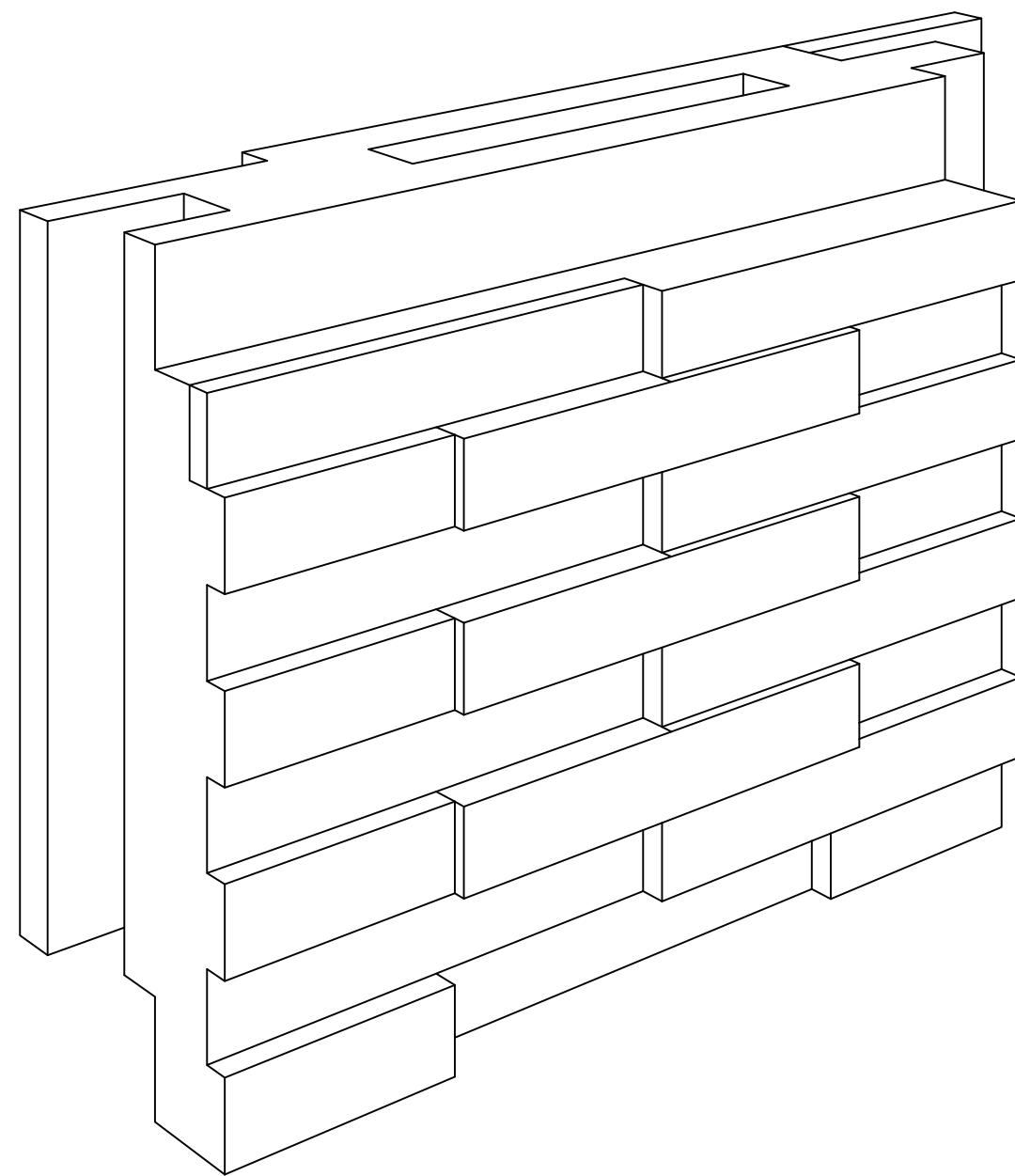


**A** CARA SUPERIOR  
ESC 1 : 300

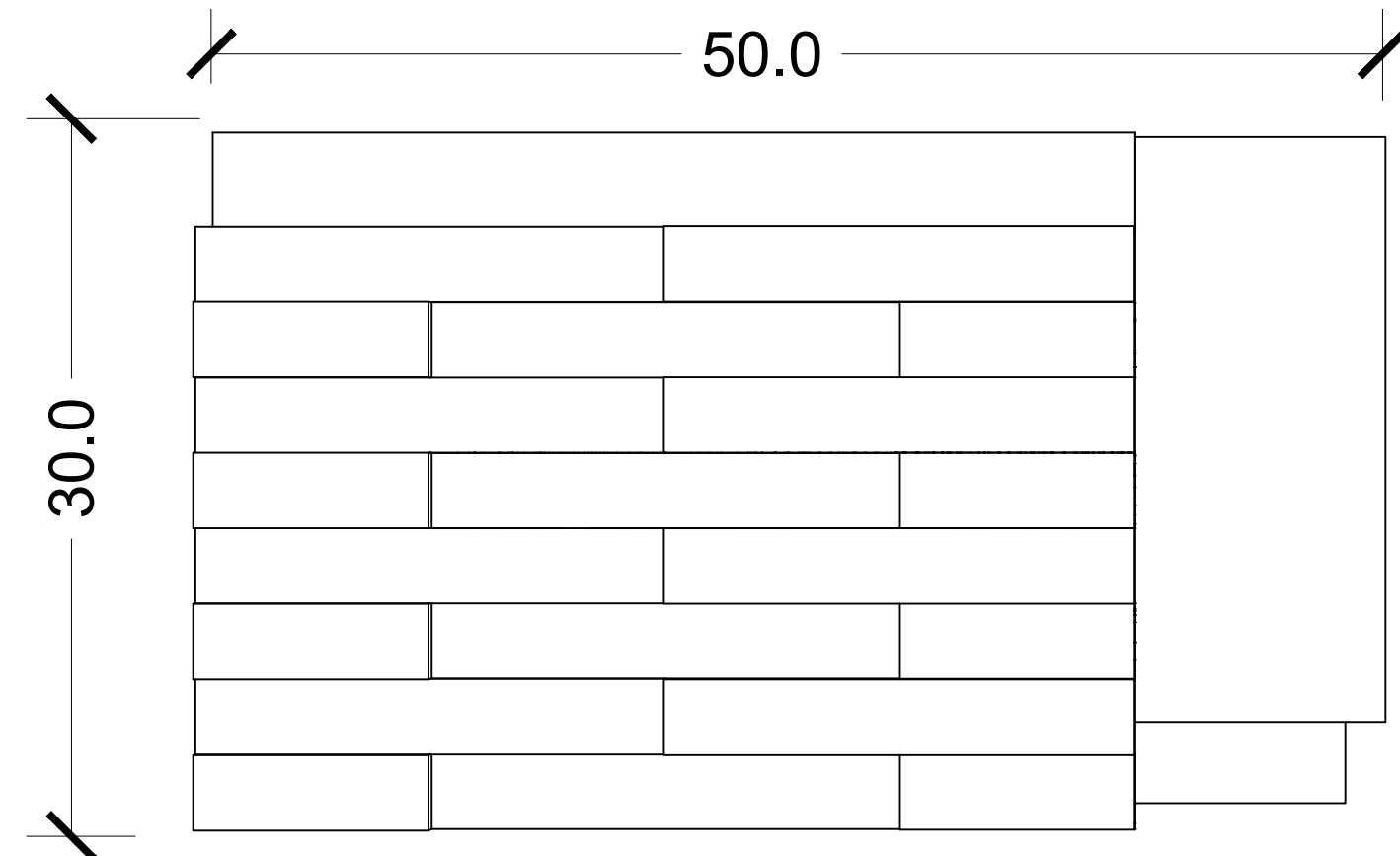
BLOQUE - DISEÑO ACÚSTICO			MATERIALIDAD
MEDIDAS			
ALTO	ANCHO	LARGO	plástico PP5 (polipropileno)
30 cm	15 cm	50 cm	



**A** DETALLE DE LA TEXTURA  
ESC 1 : 150

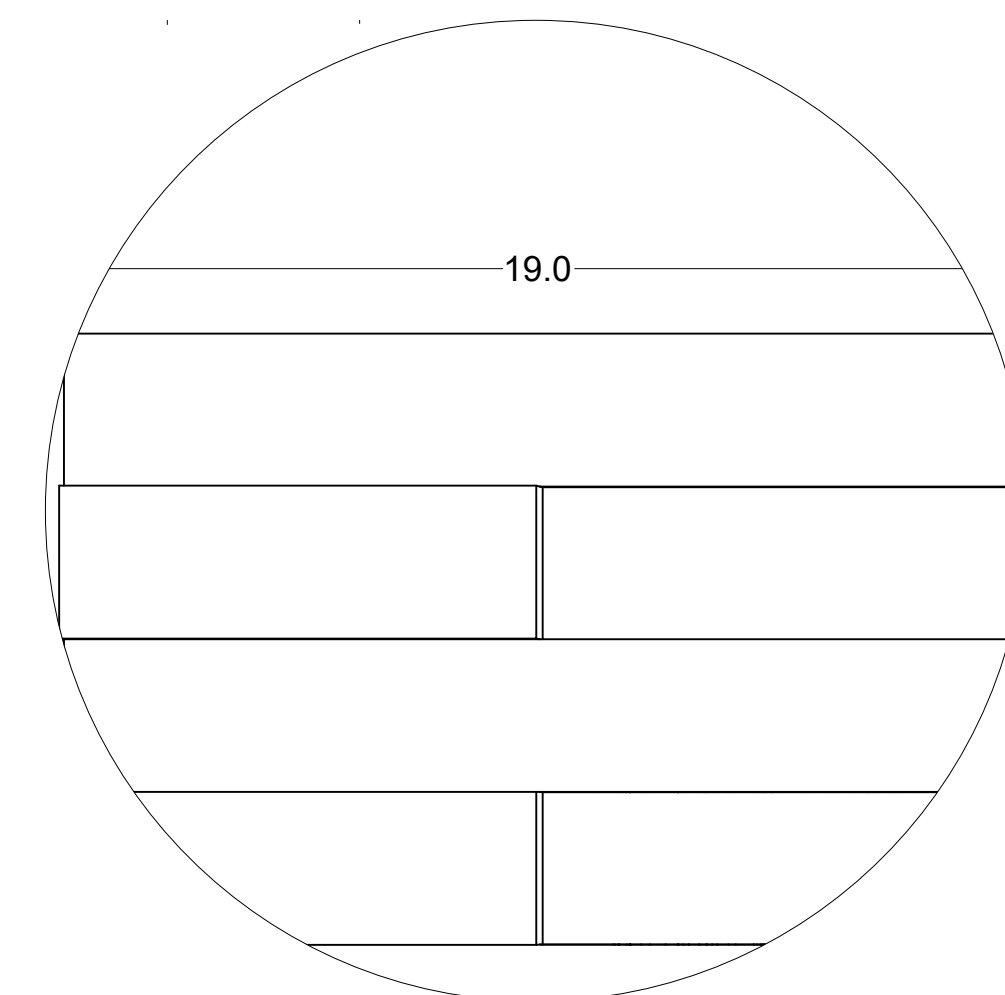


**A** CARA POSTERIOR  
ESC 1 : 250



**A** LATERAL IZQ  
ESC 1 : 300

BLOQUE - DISEÑO DECORATIVO			MATERIALIDAD
MEDIDAS			
ALTO	ANCHO	LARGO	plástico PP5 (polipropileno)
50 cm	15 cm	40 cm	

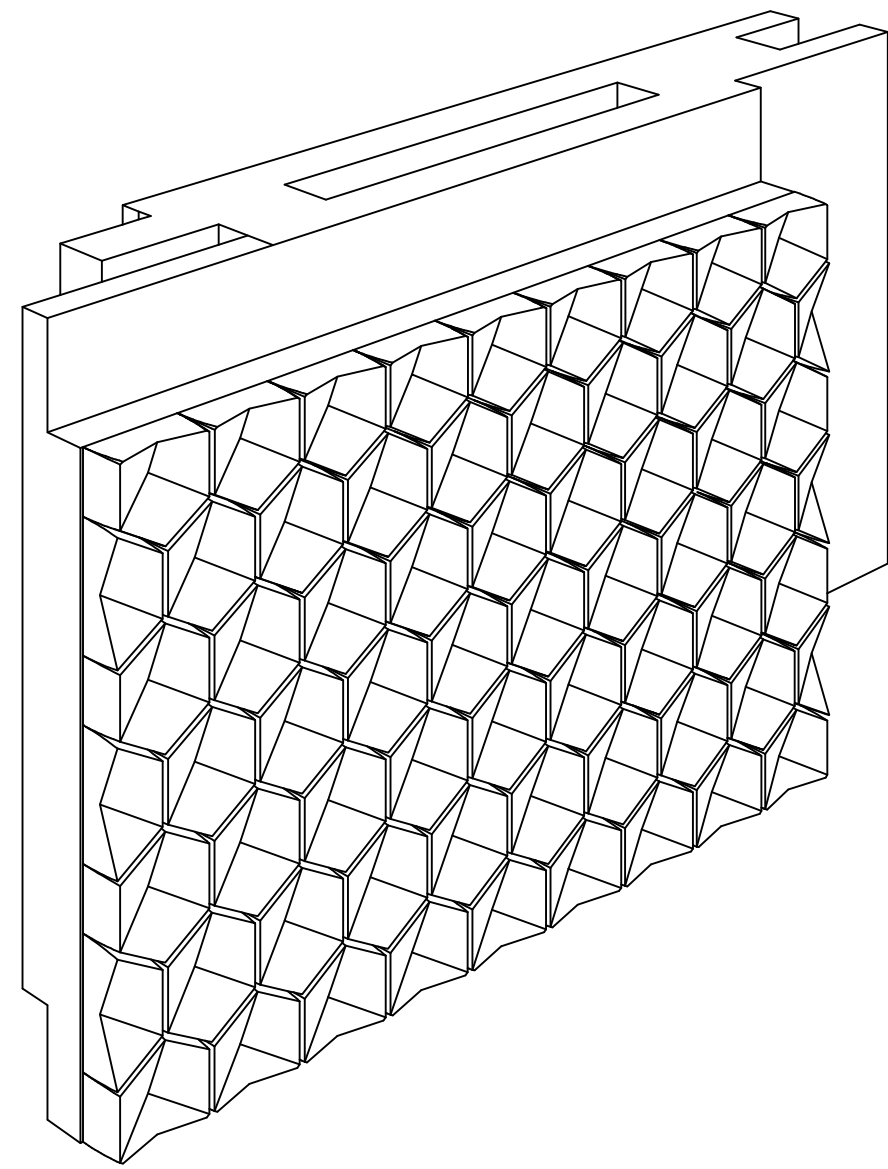


**A** LATERAL DER  
ESC 1 : 150

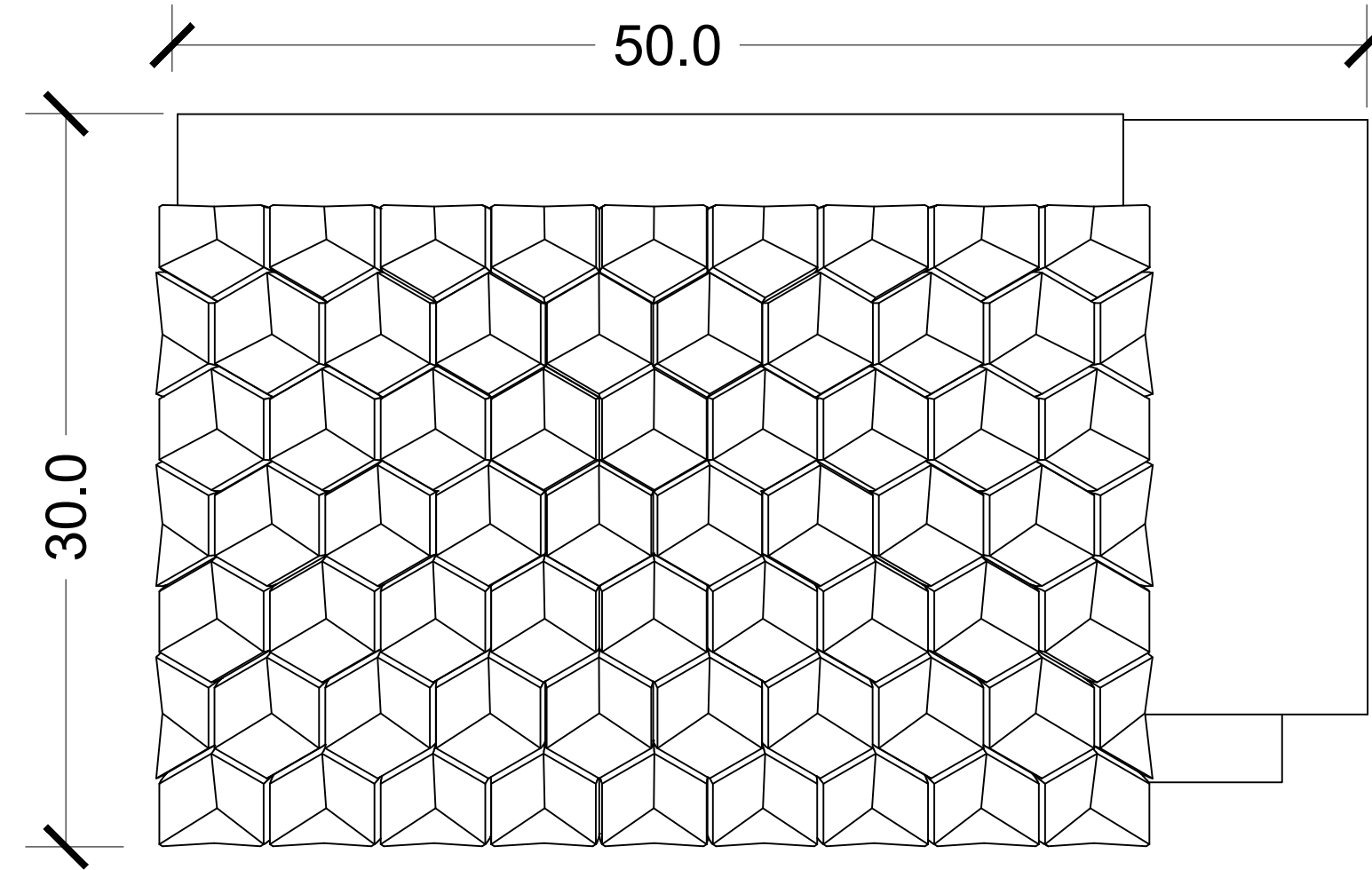
13	11	1
DE	PLANO No.	REVISIÓN
11	A-011	1
<p>FACULTAD DE ARQUITECTURA</p>		
<p>PROYECTO:</p> <p>DISEÑO DE UN PROTOTIPO DE BLOQUE PLÁSTICO PARA PANELES DIVISORIOS ABATIBLES Y FIJOS NO ESTRUCTURALES.</p>		
<p>CONVENCIONES:</p>		
<p>CURSO:</p> <p>OPCIÓN DE ÉNFASIS</p>		
<p>CONTIENE:</p> <p>BLOQUE HURRY CON TEXTURAS</p>		
<p>OBSERVACIONES:</p>		
<p>ELABORACIÓN</p>		
ESCALA:	FECHA:	
1 : 150 / 1 : 250	DIC 2 DE 2022	
1 : 300		
	FECHA COPIA:	
	19/11/22	
<p>NOMBRE DEL ARCHIVO:</p> <p>POE_G18_P08_PORTAFOLIO</p>		
REVISIÓN:	PLANO No.	PLANCHAS No.
1	A-011	11
		DE
		13



# BLOQUES - TEXTURAS

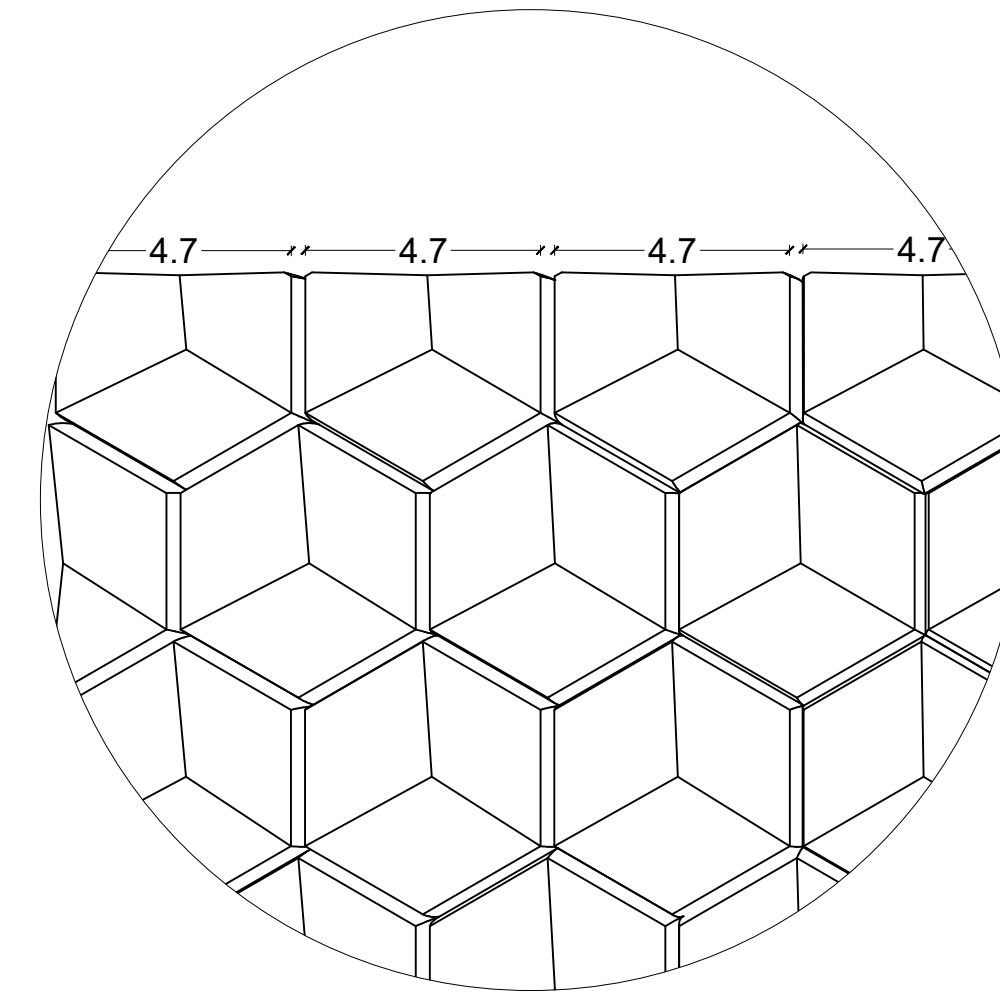


**A** AXONOMETRIA  
ESC 1 : 250

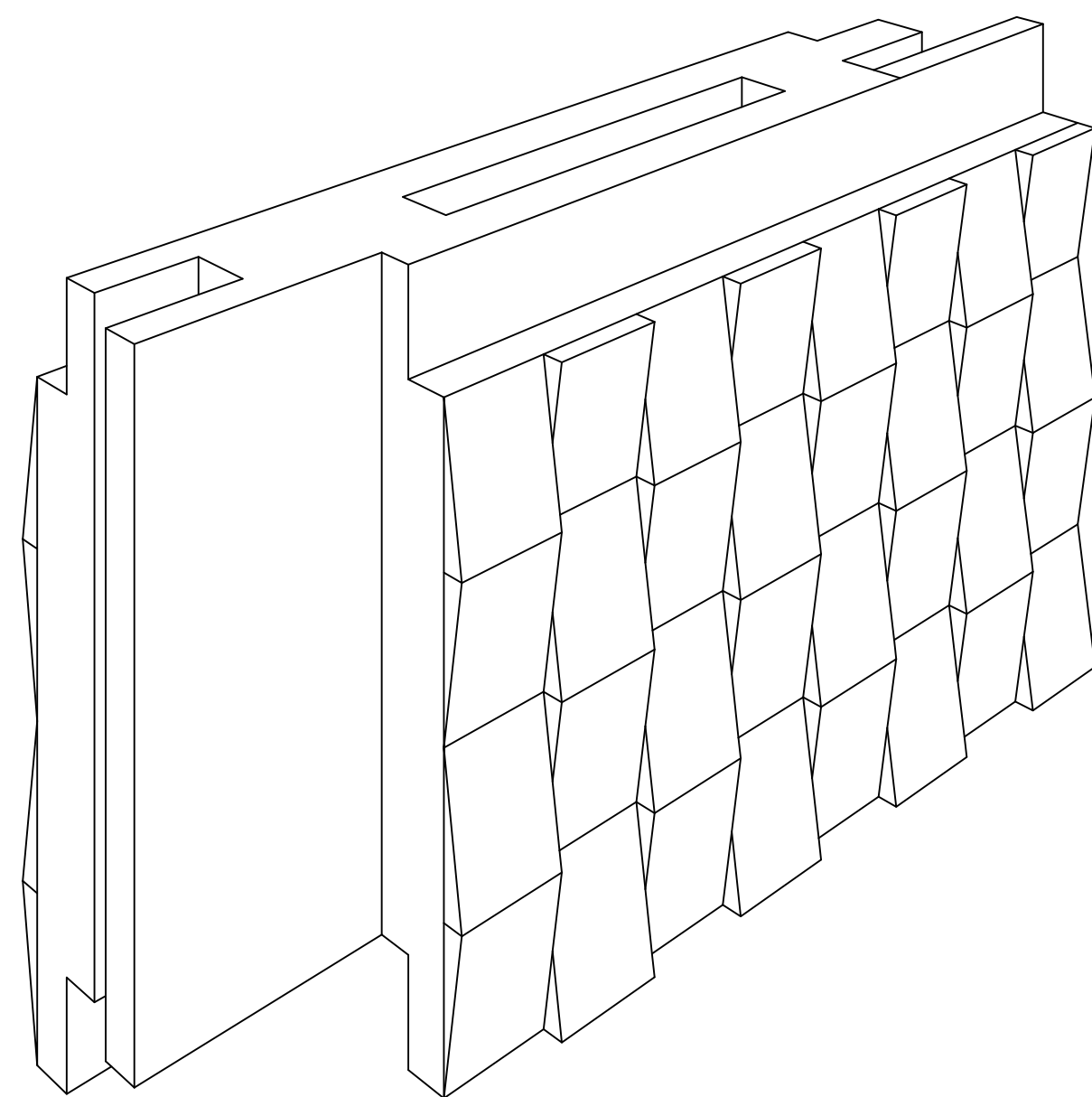


**A** CARA SUPERIOR  
ESC 1 : 300

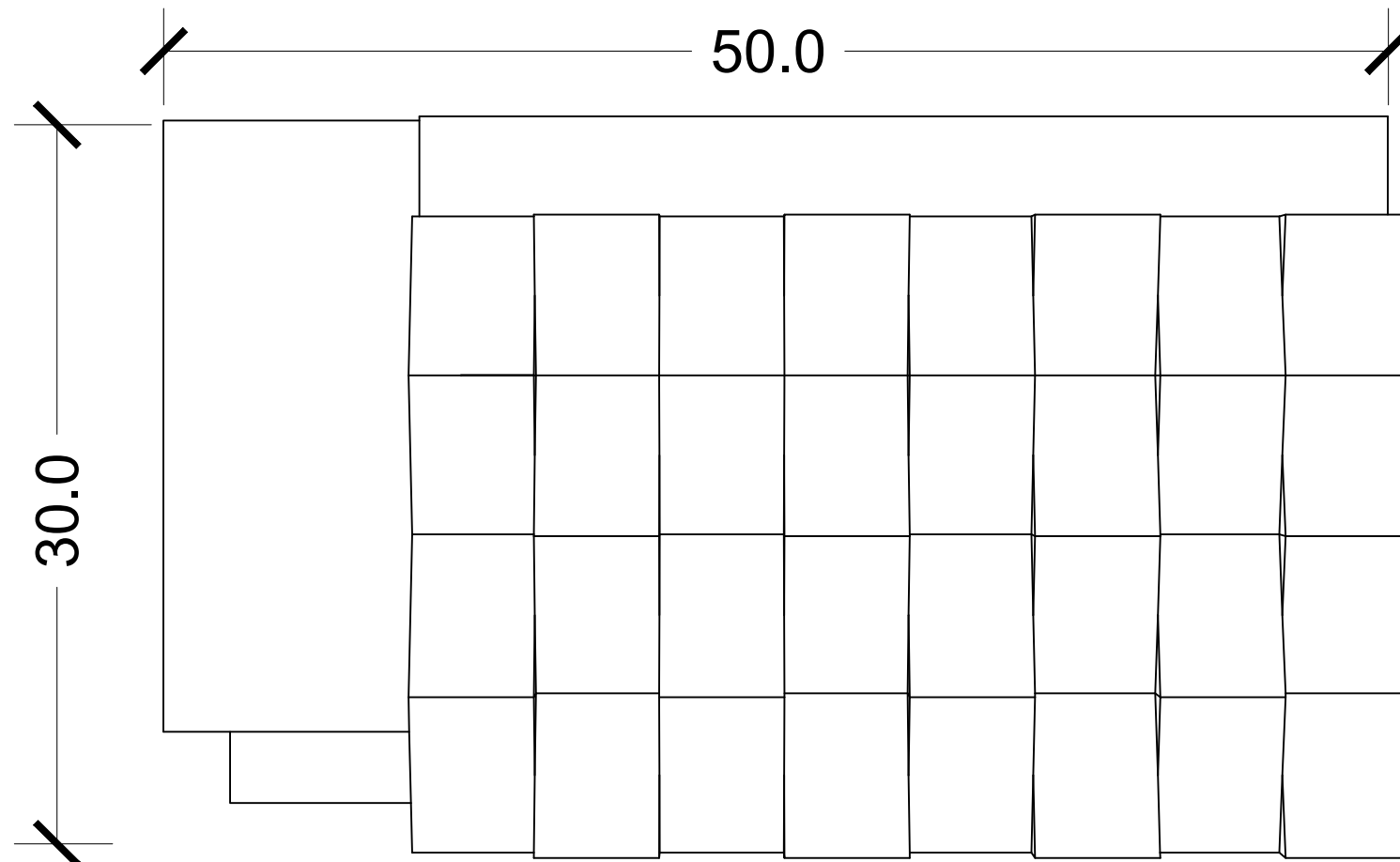
BLOQUE - DISEÑO DECORATIVO			MATERIALIDAD
MEDIDAS			
ALTO	ANCHO	LARGO	plástico PP5 (polipropileno)
30 cm	15 cm	50 cm	



**A** DETALLE DE LA TEXTURA  
ESC 1 : 150

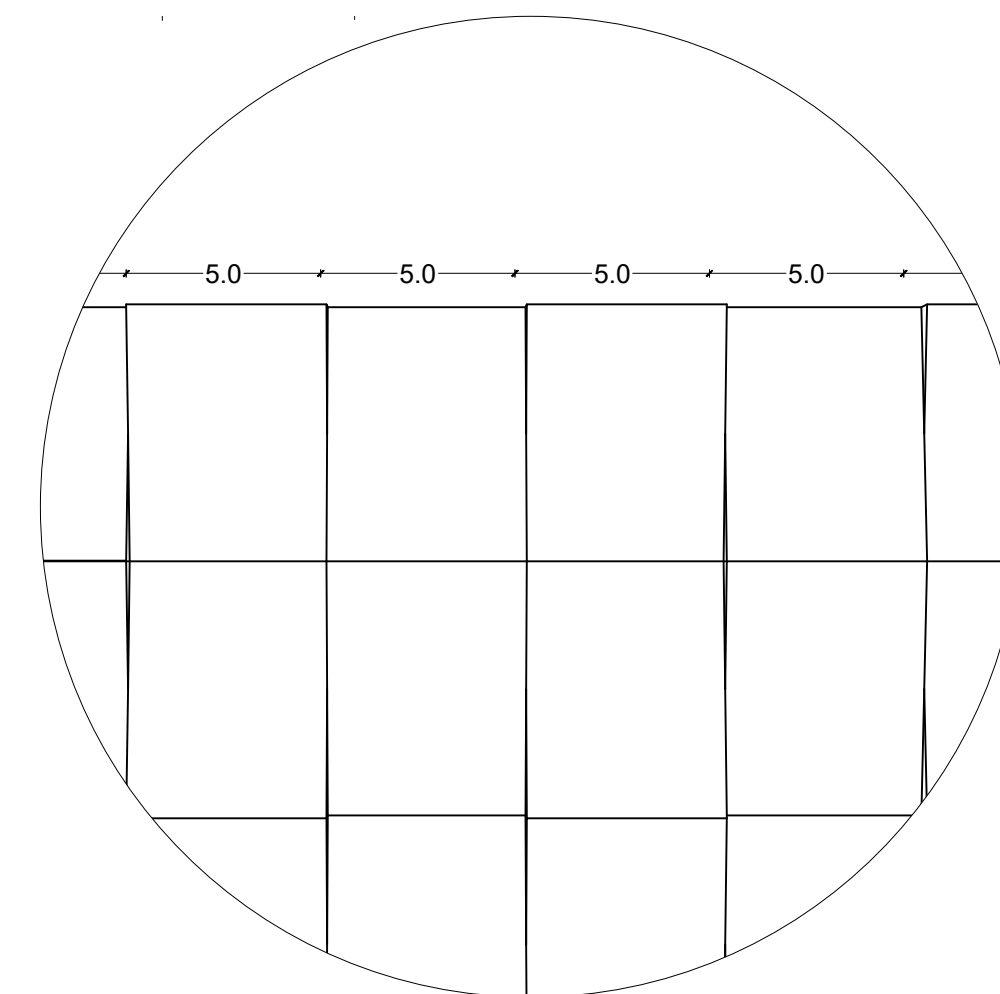


**A** CARA POSTERIOR  
ESC 1 : 250



**A** LATERAL IZQ  
ESC 1 : 300

BLOQUE - DISEÑO DECORATIVO			MATERIALIDAD
MEDIDAS			
ALTO	ANCHO	LARGO	plástico PP5 (polipropileno)
50 cm	15 cm	40 cm	



**A** LATERAL DER  
ESC 1 : 200

13	1	1
12	12	1
11	11	1
10	10	1
9	9	1
8	8	1
7	7	1
6	6	1
5	5	1
4	4	1
3	3	1
2	2	1
1	1	1

UNIVERSIDAD La Gran Colombia

FACULTAD DE ARQUITECTURA

FACULTAD DE ARQUITECTURA

PROYECTO:  
DISEÑO DE UN PROTOTIPO DE BLOQUE PLÁSTICO PARA PANELES DIVISORIOS ABATIBLES Y FIJOS NO ESTRUCTURALES.

CONVENCIONES:

CURSO:  
OPCIÓN DE ÉNFASIS

CONTIENE:  
BLOQUE PLÁSTICO CON TEXTURAS

OBSERVACIONES:

ELABORACIÓN

ESCALA:  
1 : 150 / 1 : 200  
1 : 250 / 1 : 300

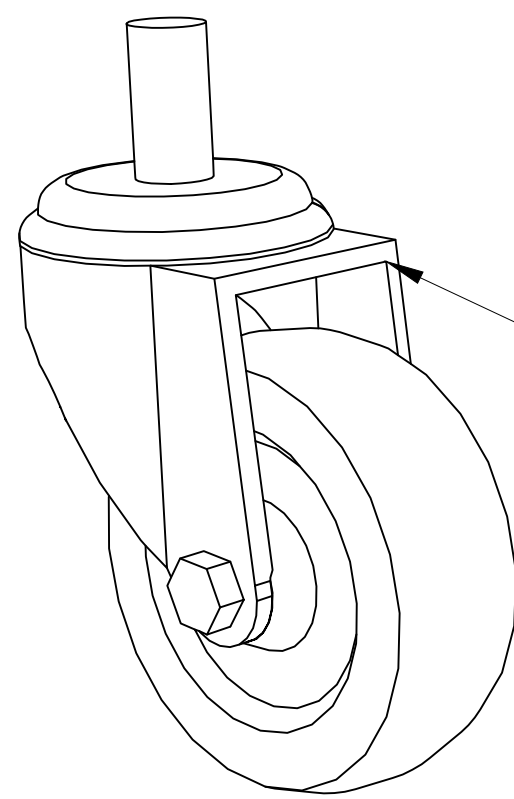
FECHA:  
DIC 2 DE 2022

FECHA COPIA:  
19/11/22

NOMBRE DEL ARCHIVO:  
POE\_G18\_P08\_PORTAFOLIO

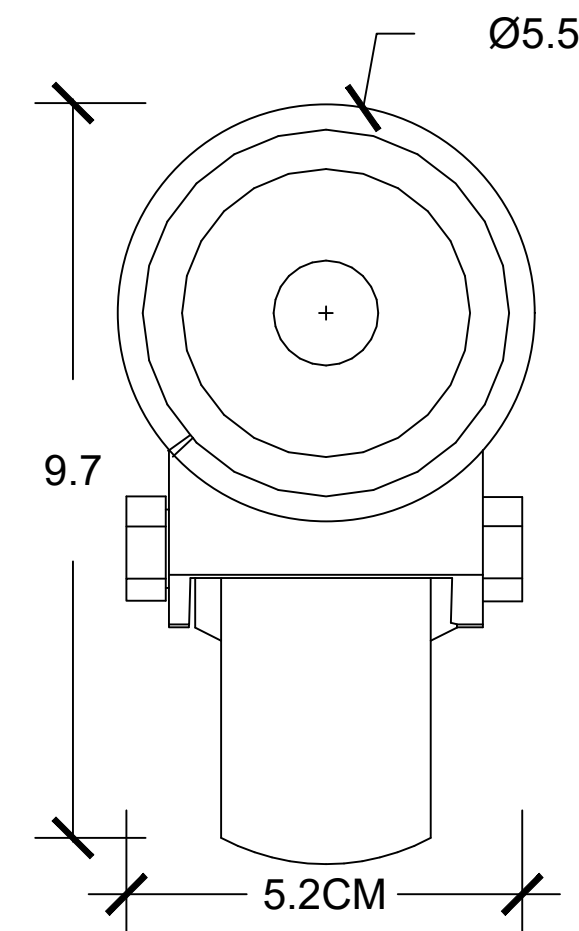
REVISIÓN: 1 PLANO No: A-012 PLANCHAS No: 12 DE 13

# RODAMIENTO N°1

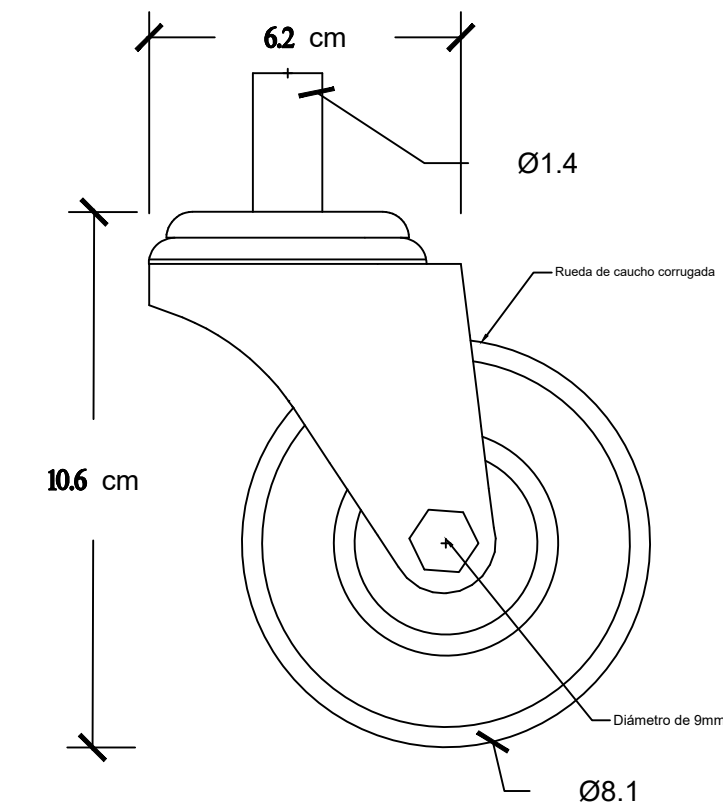


RODAMIENTO  
SDDSFDFFD

**A** AXONOMETRIA  
ESC 1 : 150

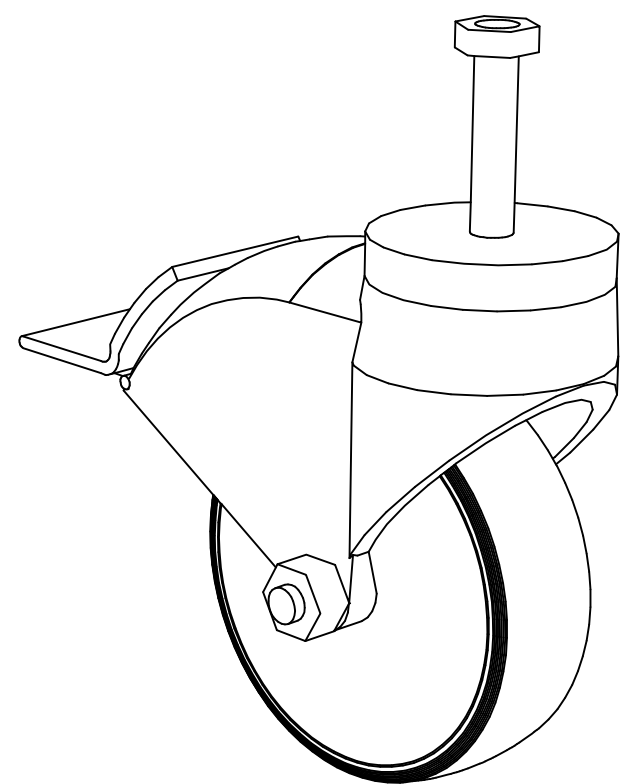


**A** AXONOMETRIA  
ESC 1 : 100

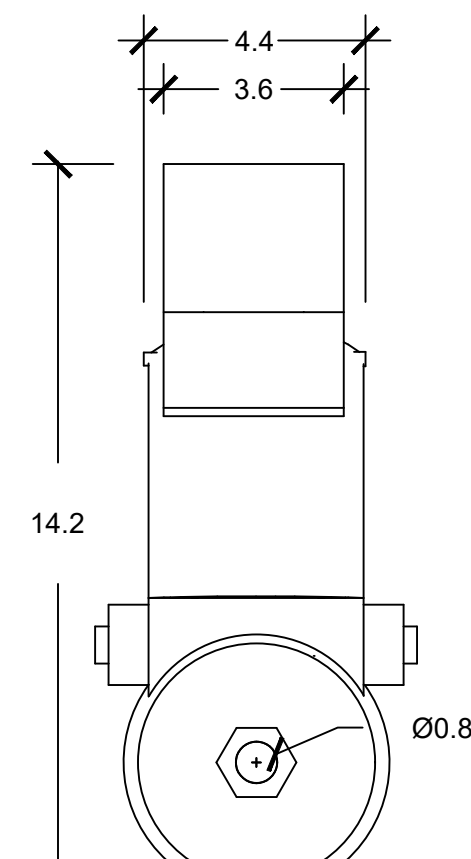


**A** AXONOMETRIA  
ESC 1 : 150

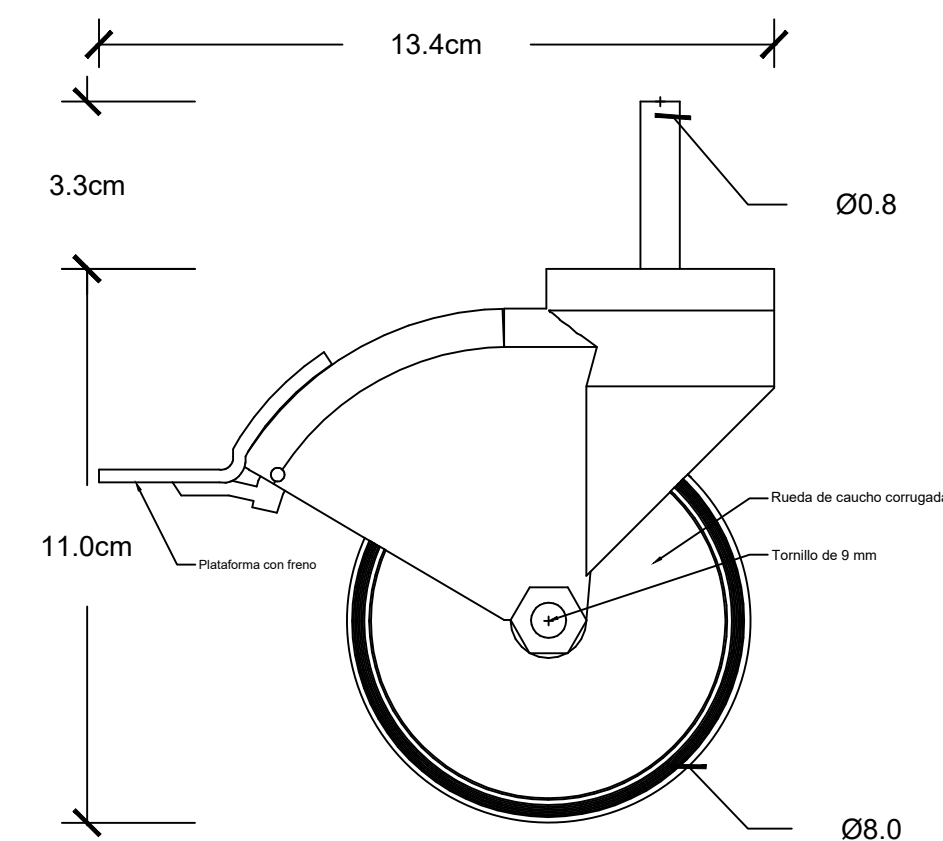
# RODAMIENTO N°2



**A** AXONOMETRIA  
ESC 1 : 150

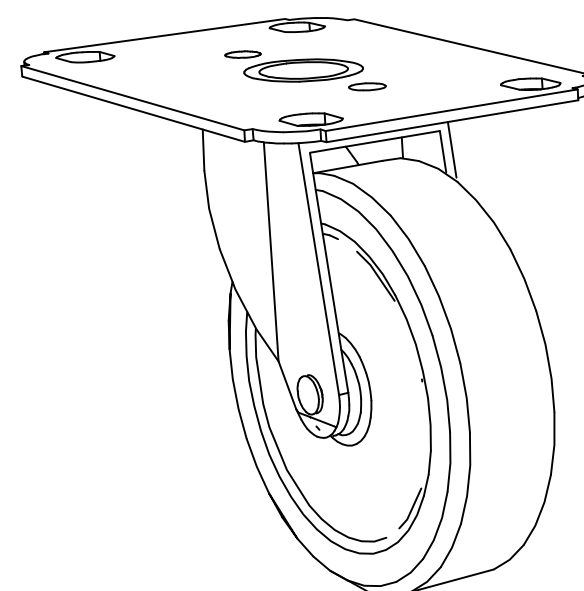


**A** AXONOMETRIA  
ESC 1 : 150

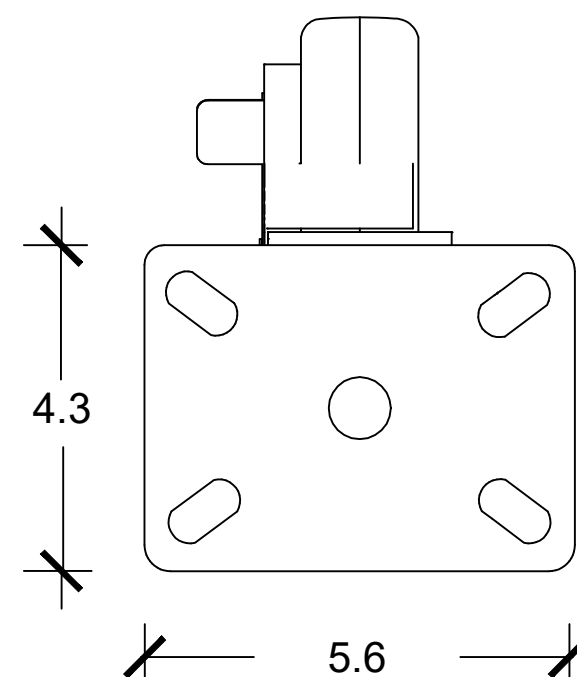


**A** AXONOMETRIA  
ESC 1 : 150

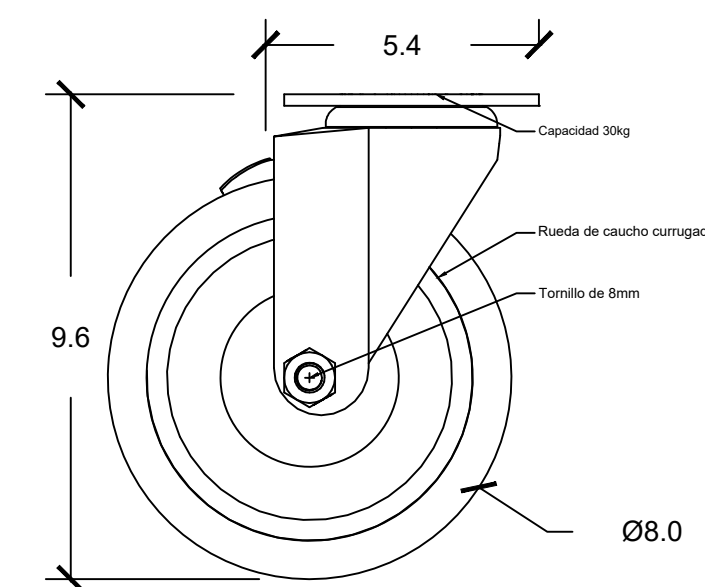
# RODAMIENTO N°3



**A** AXONOMETRIA  
ESC 1 : 150



**A** AXONOMETRIA  
ESC 1 : 100



**A** AXONOMETRIA  
ESC 1 : 150

13	13	1
13	A-013	1
<p>FACULTAD DE ARQUITECTURA</p>		
<p>PROYECTO: DISEÑO DE UN PROTOTIPO DE BLOQUE PLÁSTICO PARA PANELES DIVISORIOS ABATIBLES Y FIJOS NO ESTRUCTURALES.</p>		
<p>CONVENCIONES:</p>		
<p>CURSO: OPCIÓN DE ÉNFASIS</p>		
<p>CONTIENE: DIMENSIONES DEL RODAMIENTO</p>		
<p>OBSERVACIONES:</p>		
<p>ELABORACIÓN</p>		
ESCALA:	FECHA:	
1 : 150 / 1 : 200	DICIEMBRE 2 DE 2022	
	FECHA COPIA:	
	19/11/22	
<p>NOMBRE DEL ARCHIVO: POE_G18_P08_PORTAFOLIO</p>		
REVISIÓN:	PLANO No.	PLANCHIA No.
1	A-013	13
		DE 13