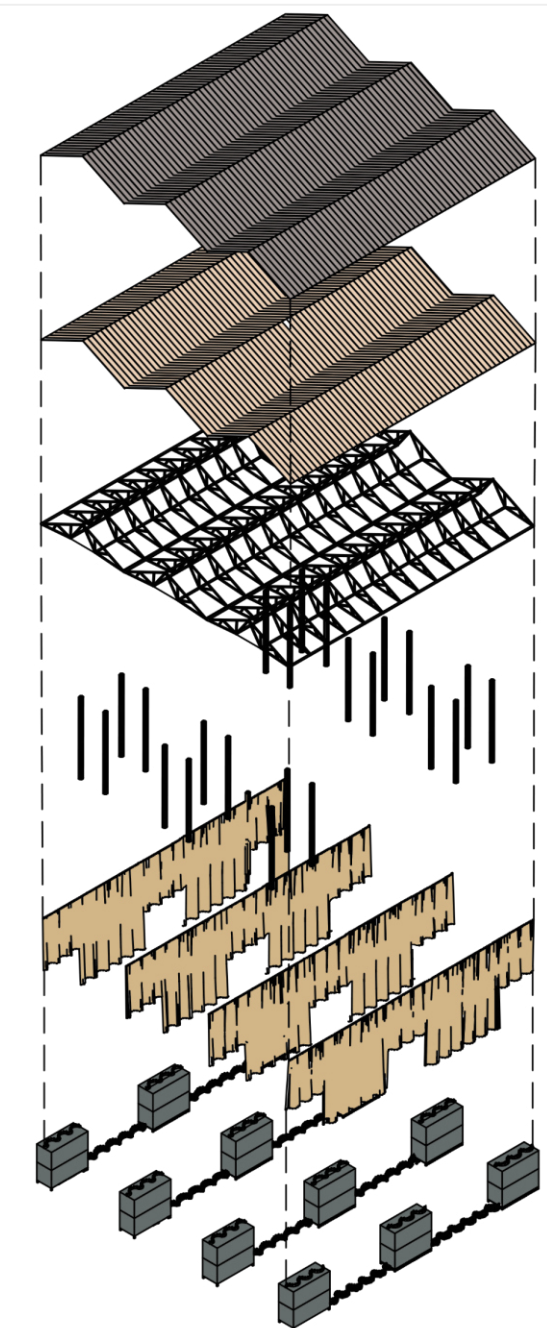
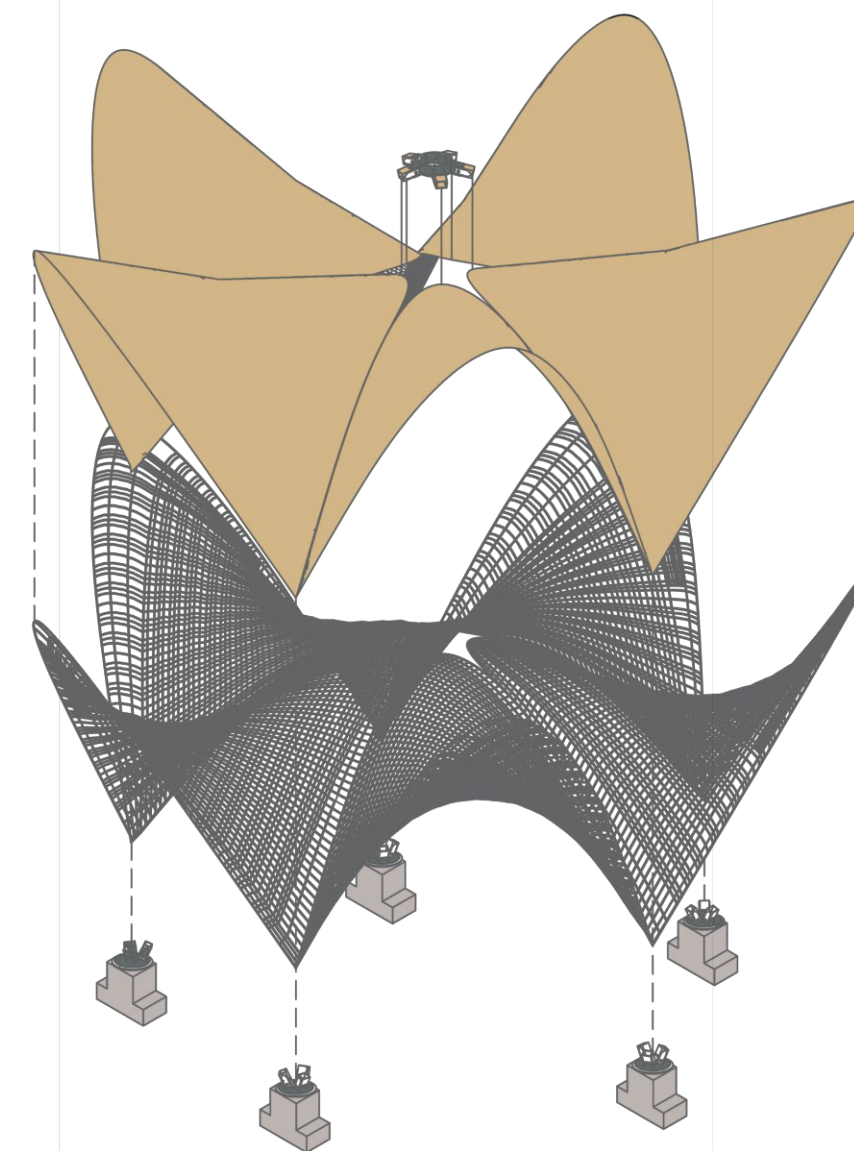
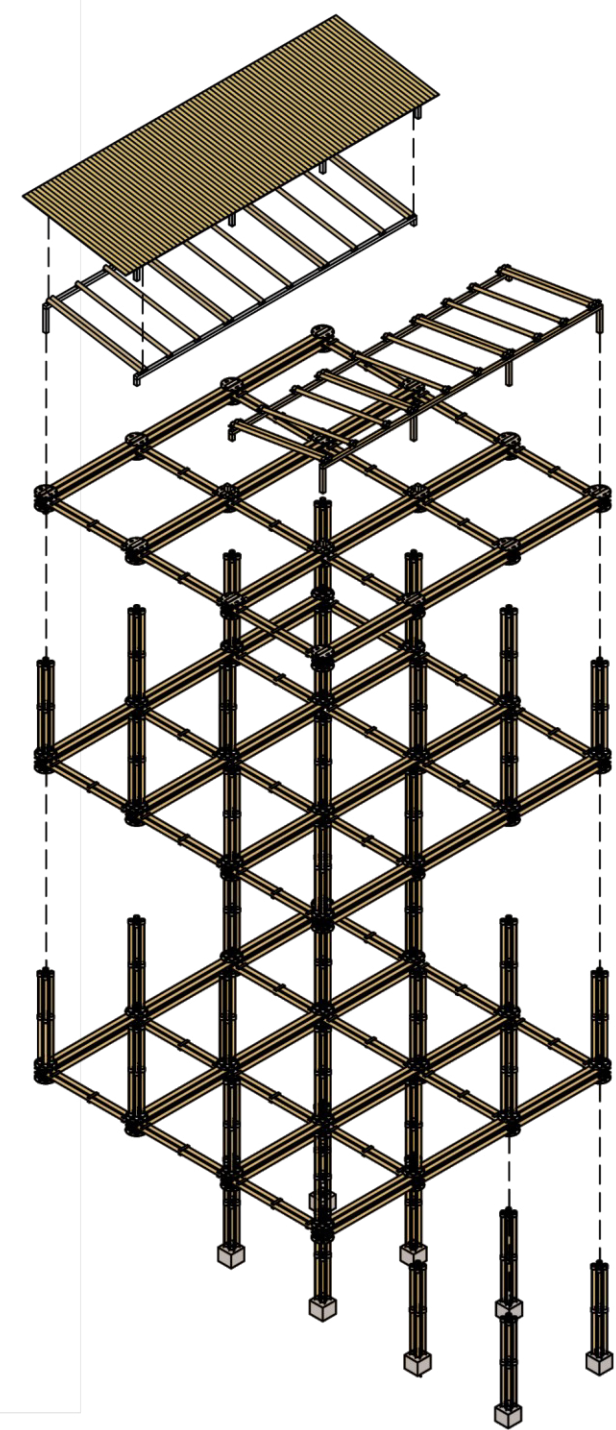
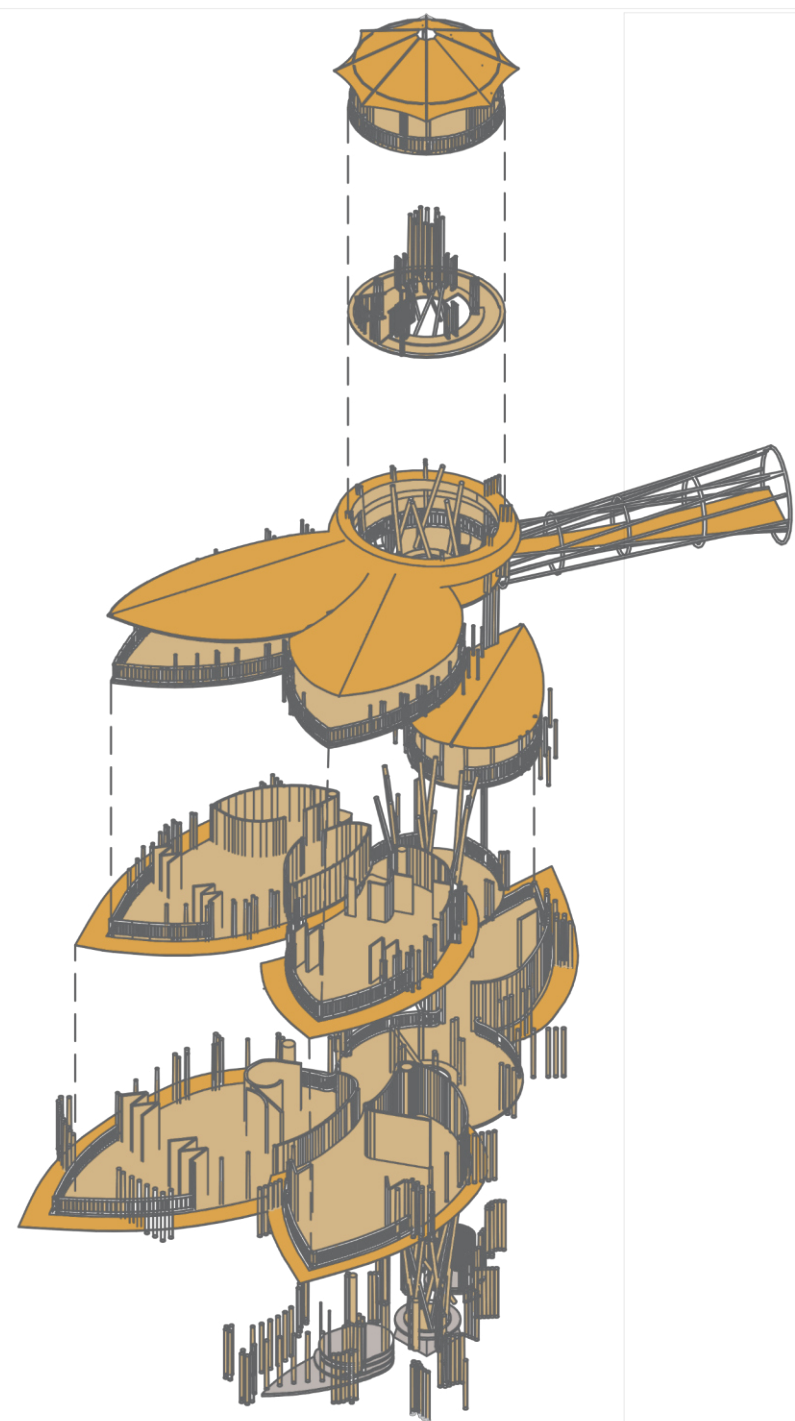
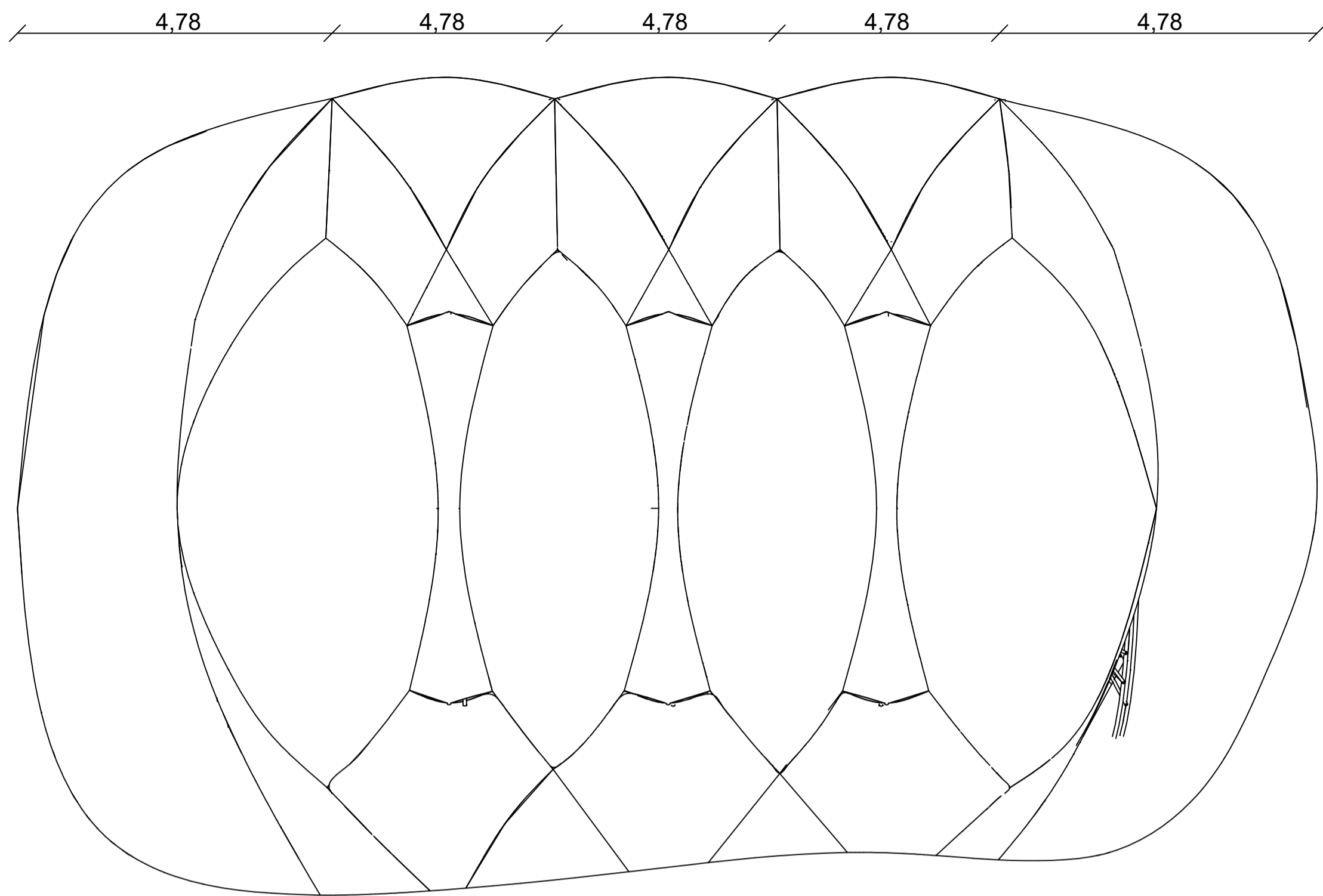


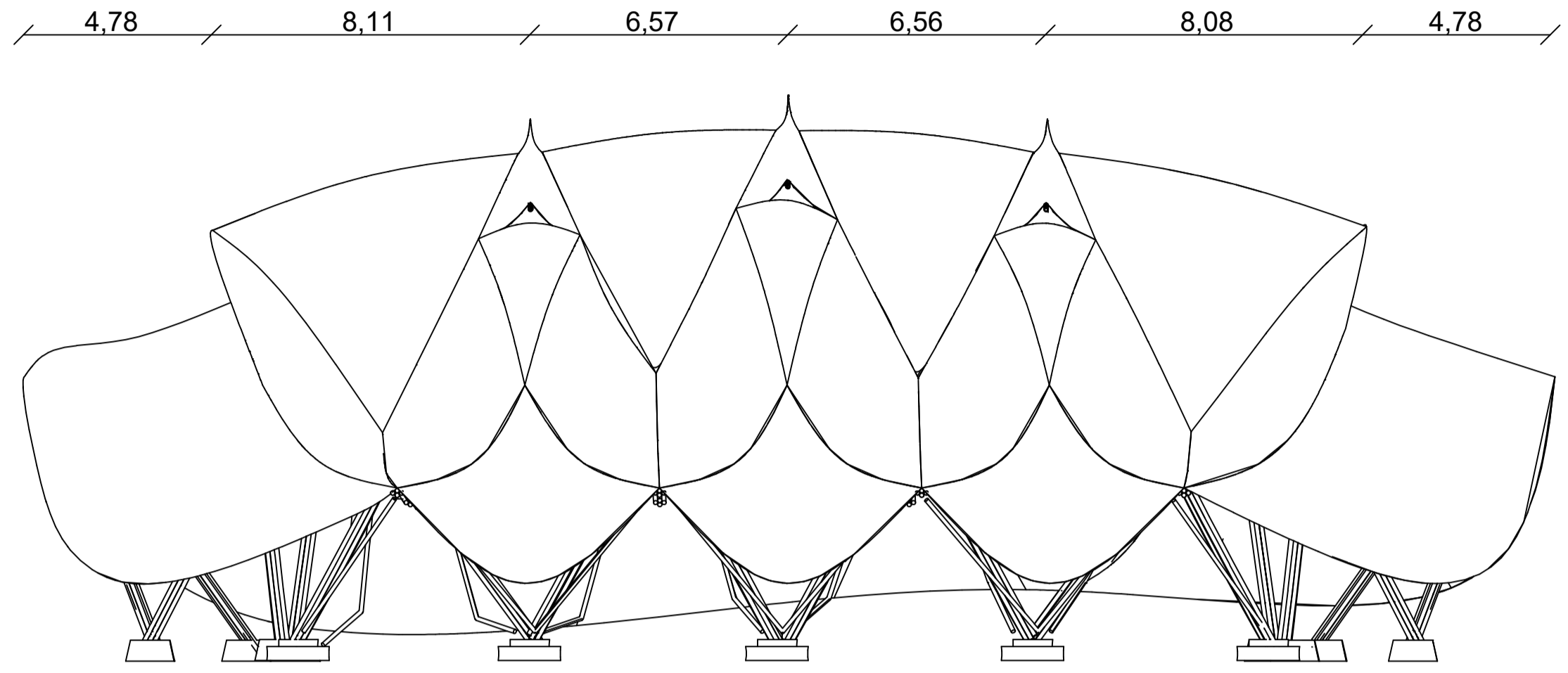
PORTAFOLIO

ANÁLISIS DE CONFIGURACIONES ESTRUCTURALES EN CONSTRUCCIONES DE BAMBÚ

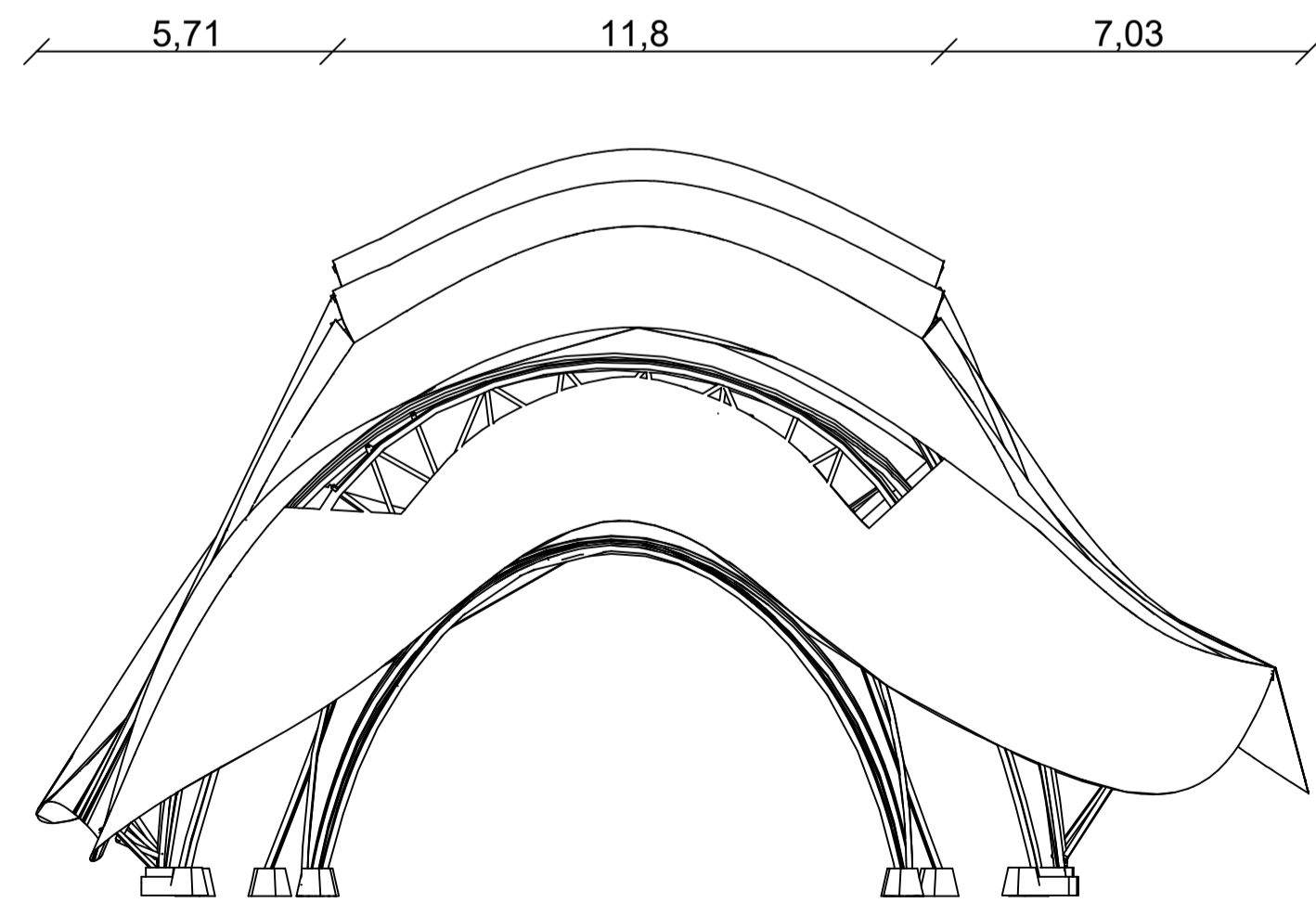




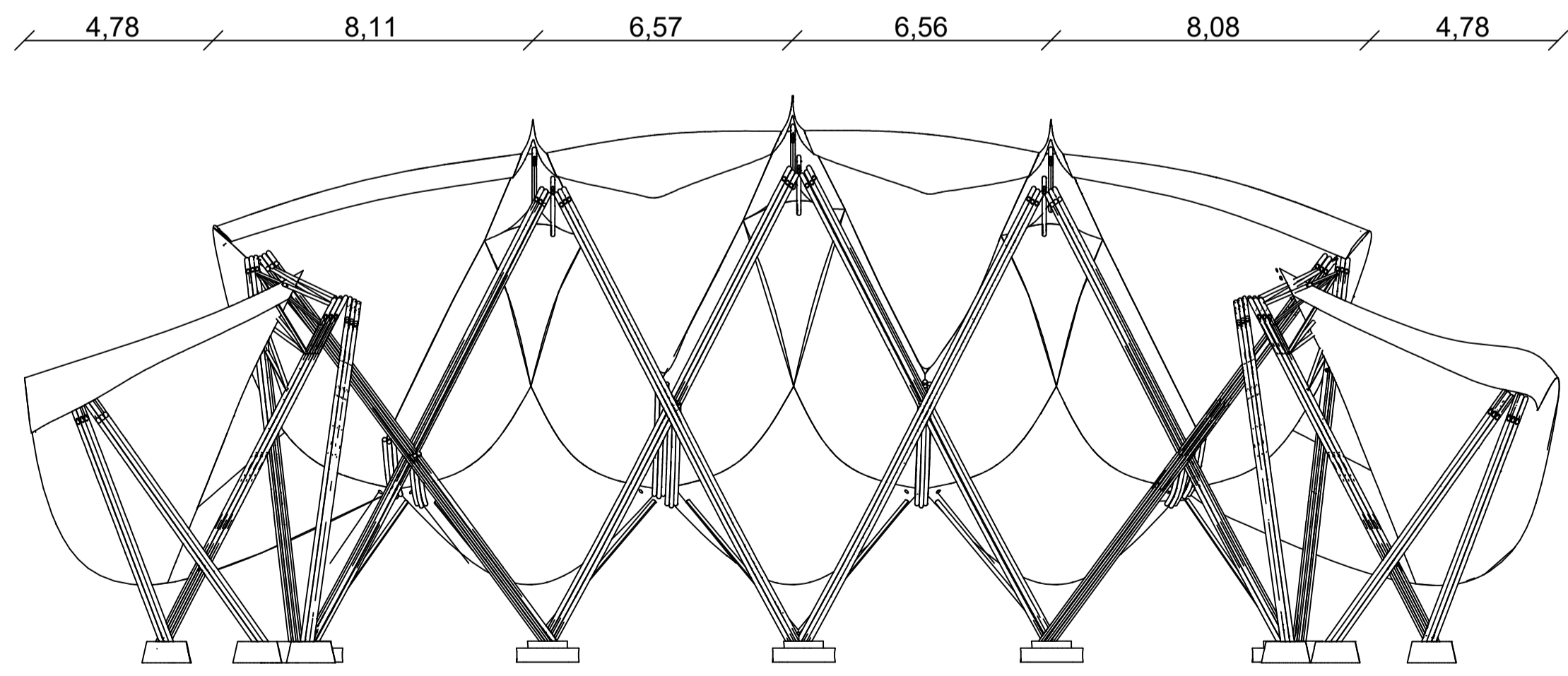
P1 PLANTA GENERAL
ESCALA 1:100



P1 ALZADO LATERAL
ESCALA 1:100



AL ALZADO FRONTAL
ESCALA 1:100



SC CORTE TRASVERSAL
ESCALA 1:100

FACULTAD DE
ARQUITECTURA
OPCIÓN DE ÉNFASIS

TÍTULO DEL PROYECTO:
**ANÁLISIS DE
CONFIGURACIONES
ESTRUCTURALES
DE BAMBÚ**
BOGOTÁ 2022

CONVENCIONES:
— DIBUJO EN DETALLE

CURSO:
OPCIÓN DE ÉNFASIS

- CONTIENE:
1. PLANTA GENERAL
 2. FACHADA LATERAL
 3. FACHADA FRONTAL
 4. CORTE TRANSVERSAL

OBSERVACIONES:
APLICACIÓN DE
MEDIDAS A EL
PROYECTO EN
REFERENTE

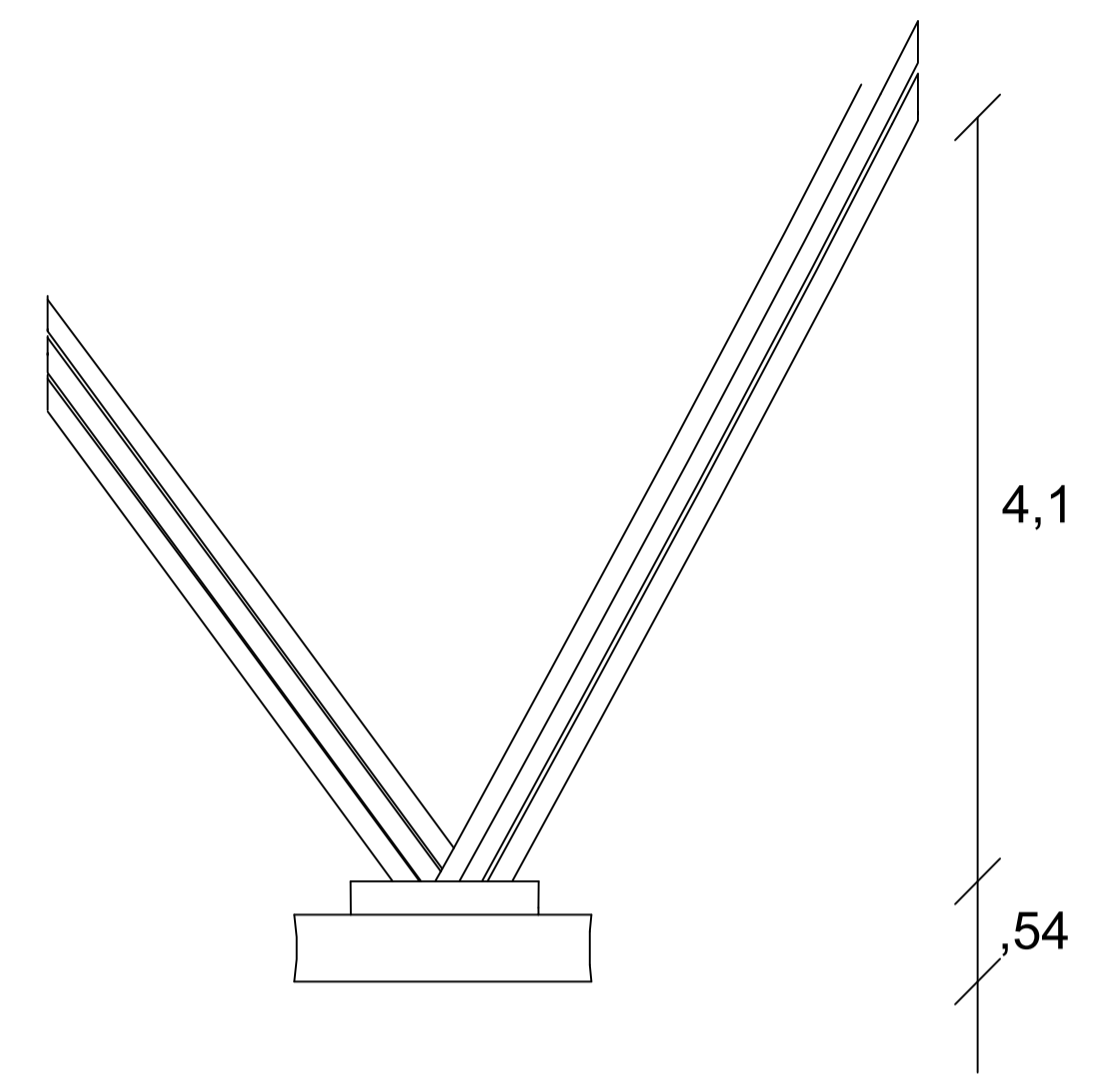
ESCALA: 1:100	FECHA: 02 Diciembre De 2022
------------------	--------------------------------------

NOMBRE DEL ARCHIVO:
PORTAFOLIO ROTULO DE GRREN
SCHOOL.dwg

REVISIÓN: 1	PLANO No. A-001	PLANCHAS No. 1 DE 24
----------------	--------------------	-------------------------------

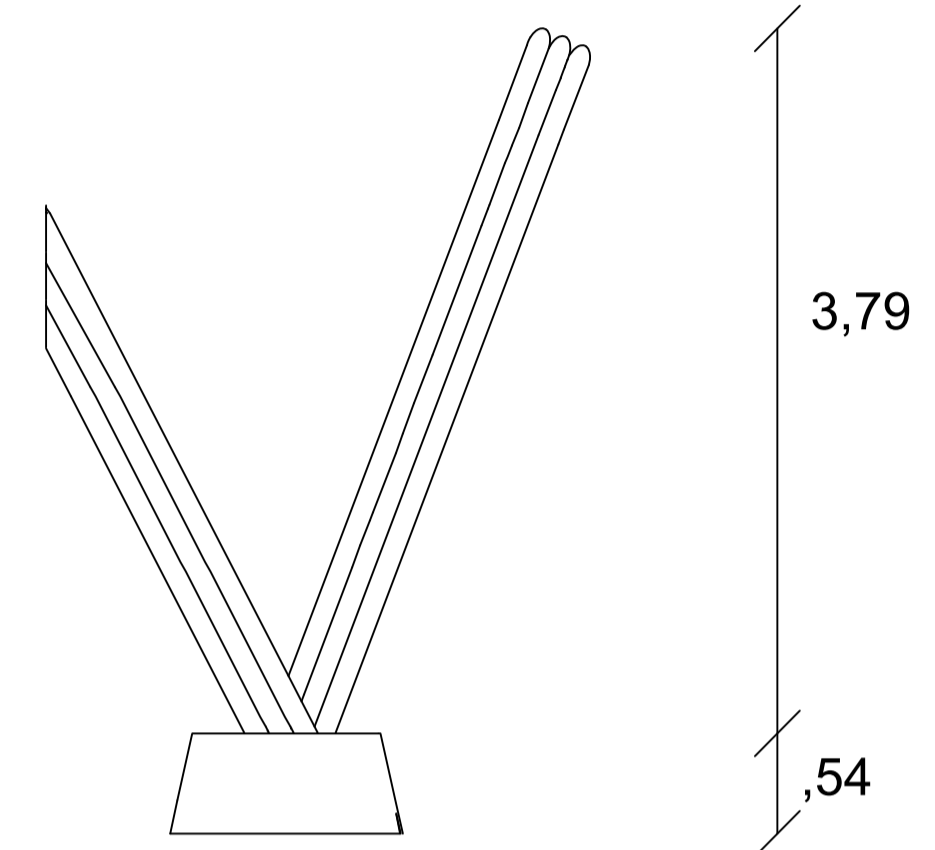
4,68

2,61



4,1

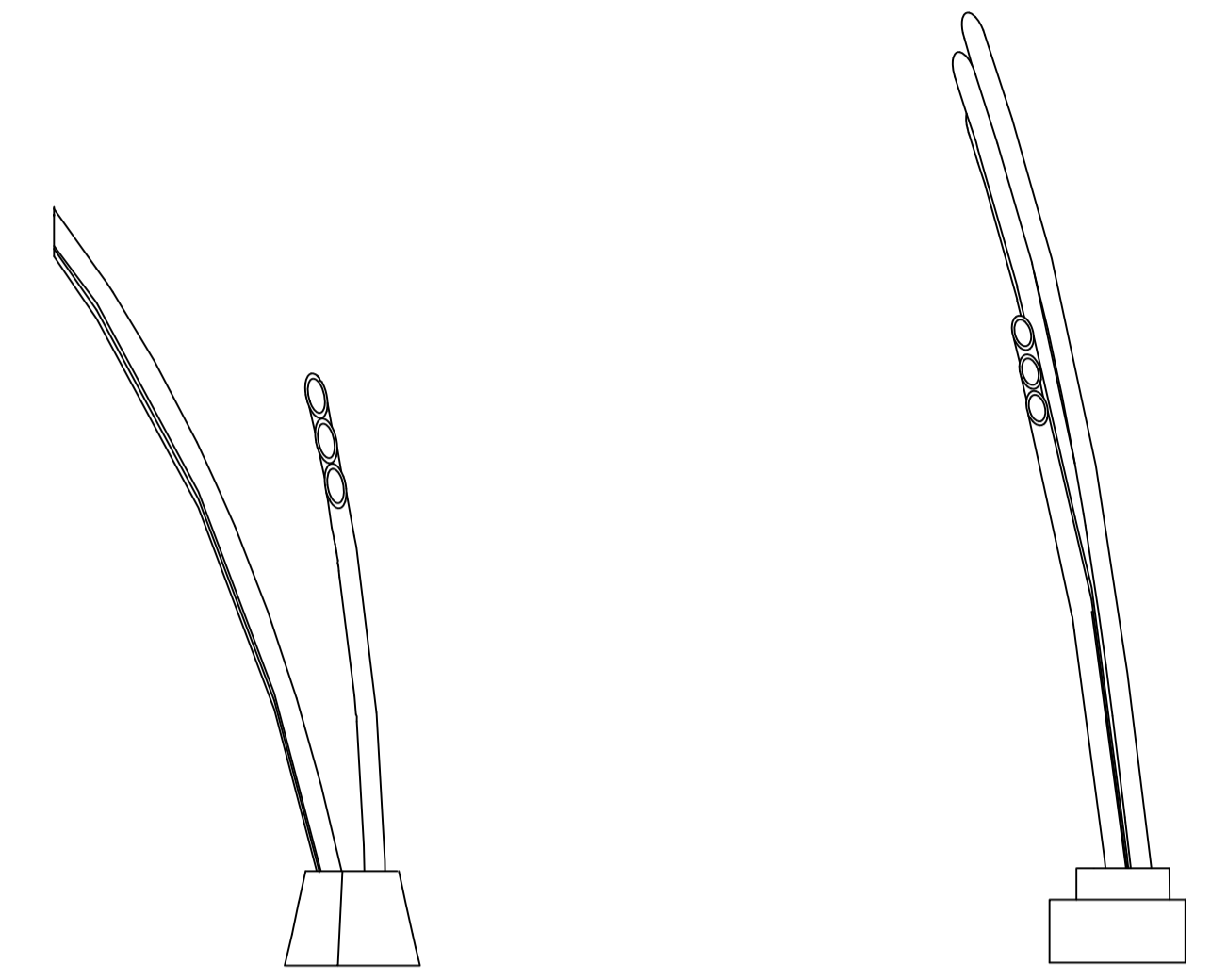
,54



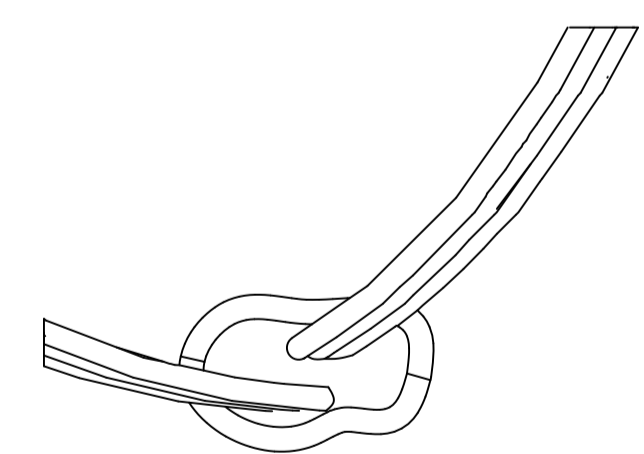
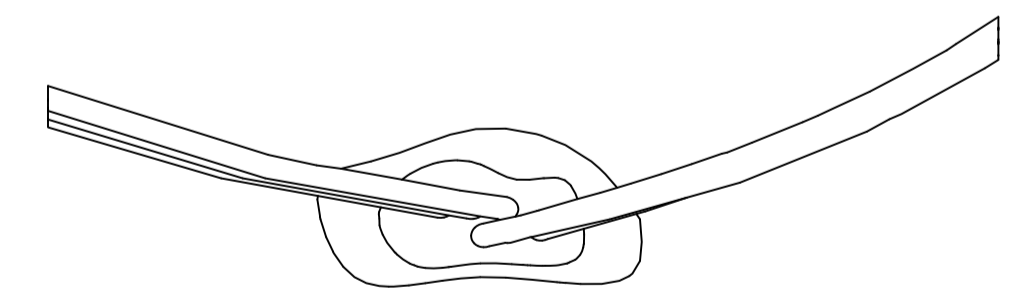
3,79

,54

AL ALZADO FRONTAL
ESCALA 1:30



P1 ALZADO LATERAL
ESCALA 1:30



P1 PLANTA GENERAL
ESCALA 1:30

FACULTAD DE ARQUITECTURA
OPCIÓN DE ÉNFASIS

TÍTULO DEL PROYECTO:
ANÁLISIS DE CONFIGURACIONES ESTRUCTURALES DE BAMBÚ
BOGOTÁ 2022

CONVENCIONES:
— DIBUJO EN DETALLE

CURSO:
OPCIÓN DE ÉNFASIS

CONTIENE:
1. CIMENTACIONES

OBSERVACIONES:
APLICACIÓN DE MEDIDAS A EL PROYECTO EN REFERENTE

ESCALA: 1:100	FECHA: 02 Diciembre De 2022
------------------	--------------------------------------

NOMBRE DEL ARCHIVO:
PORTAFOLIO ROTULO DE GRREN SCHOOL.dwg

REVISIÓN: 1	PLANO No. A-001	PLANCHAS No. 3 DE 24
----------------	--------------------	-------------------------------

TITULO DEL PROYECTO:

ANÁLISIS DE CONFIGURACIONES ESTRUCTURALES DE BAMBÚ

BOGOTÁ 2022

CONVENCIONES:

— DIBUJO EN DETALLE

CURSO:

OPCIÓN DE ÉNFASIS

CONTIENE:

1. CIMENTACIONES

OBSERVACIONES:

APLICACIÓN DE MEDIDAS A EL PROYECTO EN REFERENTE

ESCALA:

1:100

FECHA:

02 Diciembre
De
2022

NOMBRE DEL ARCHIVO:

PORTAFOLIO ROTULO DE GRREN SCHOOL.dwg

REVISIÓN:

1

PLANO No.

A-001

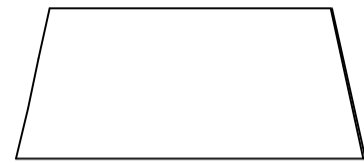
PLANCHA No.

3

DE

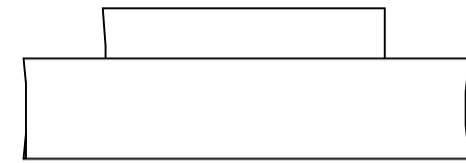
24

1,25

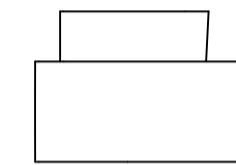
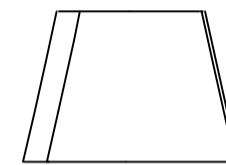


AL ALZADO FRONTAL
ESCALA 1:100

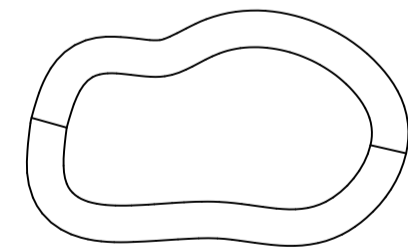
,29 1,01 ,29



P1 ALZADO LATERAL
ESCALA 1:100

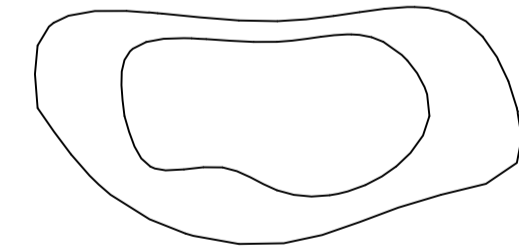


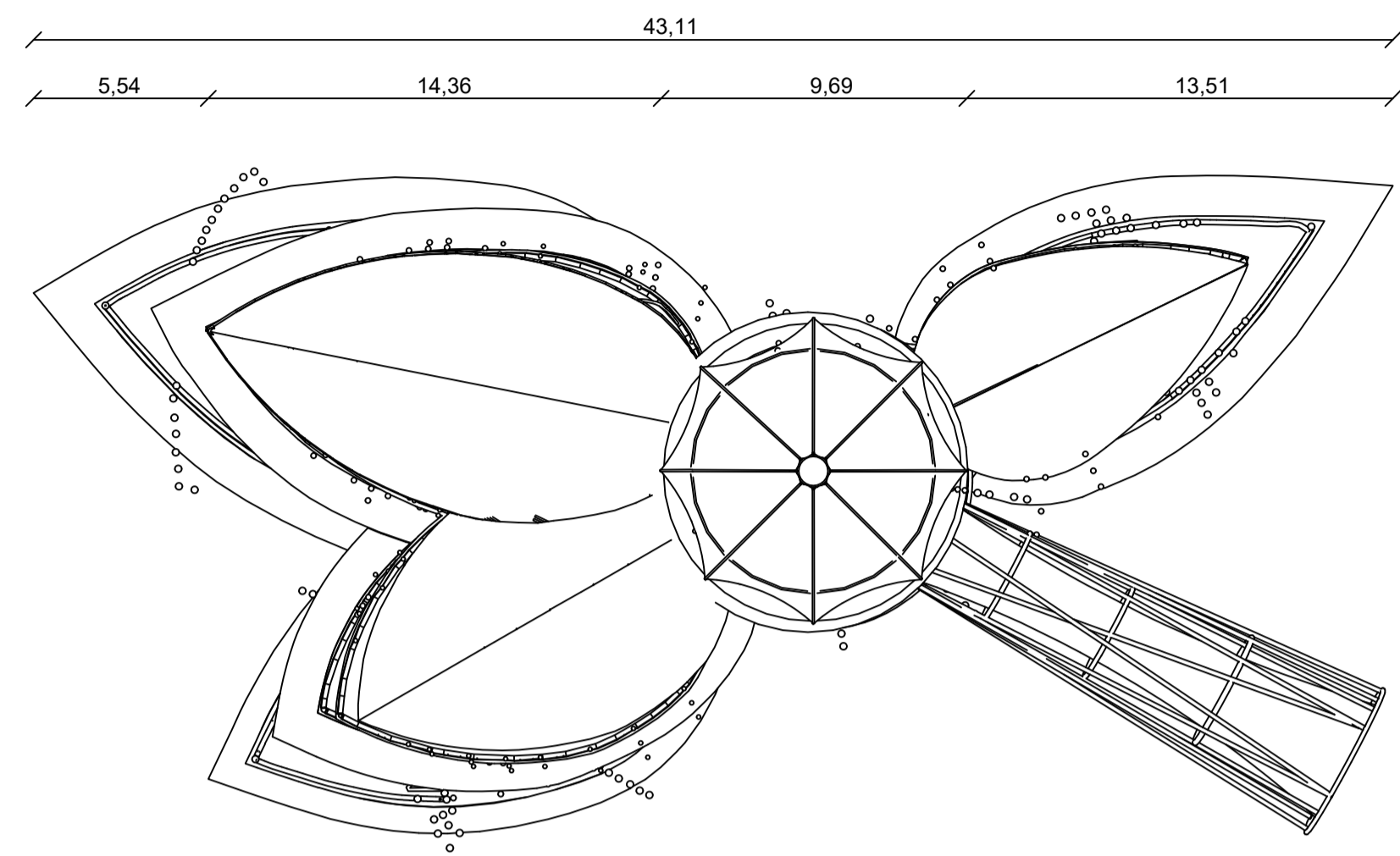
1,25



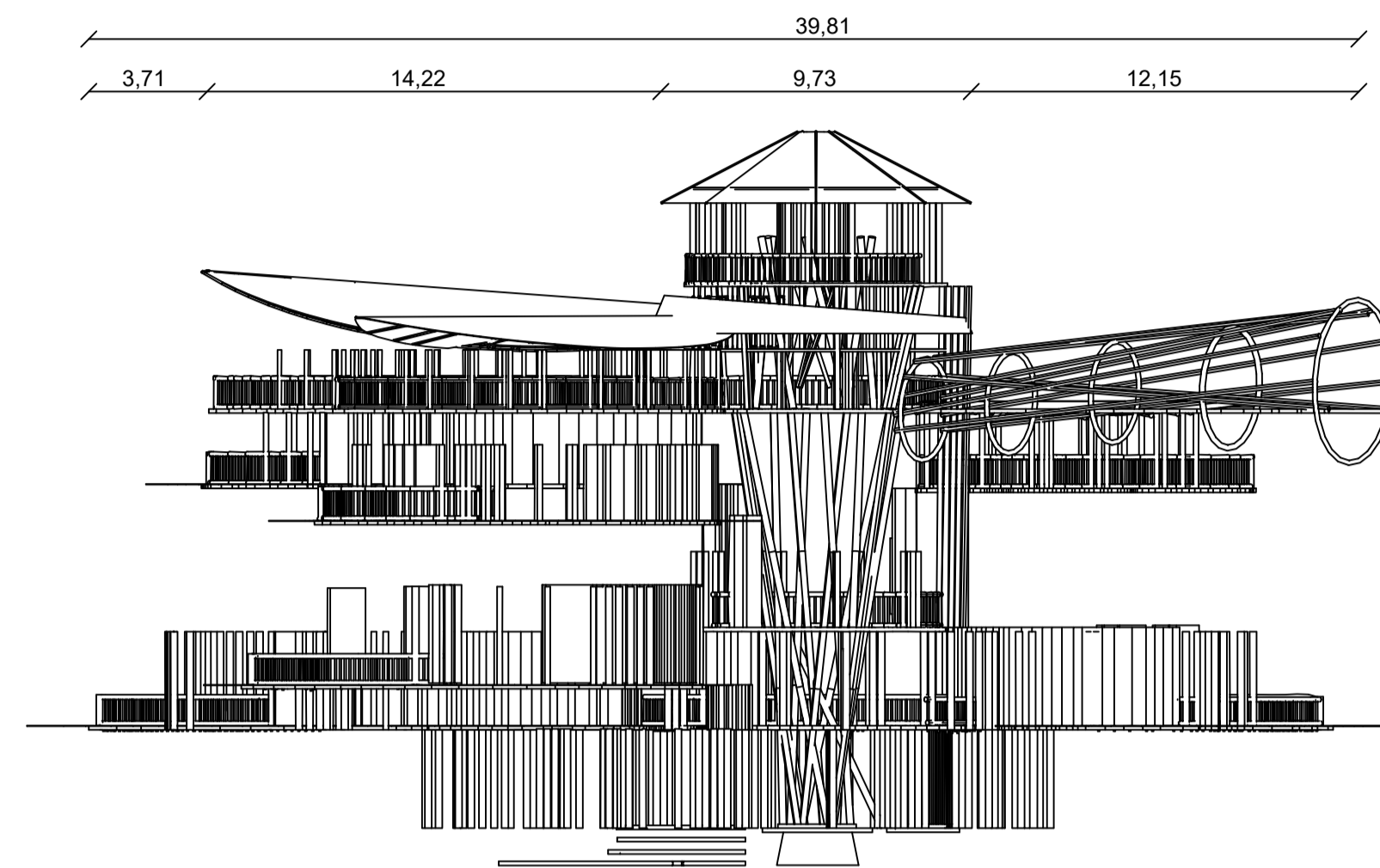
P1 PLANTA GENERAL
ESCALA 1:100

,29 1,01 ,29

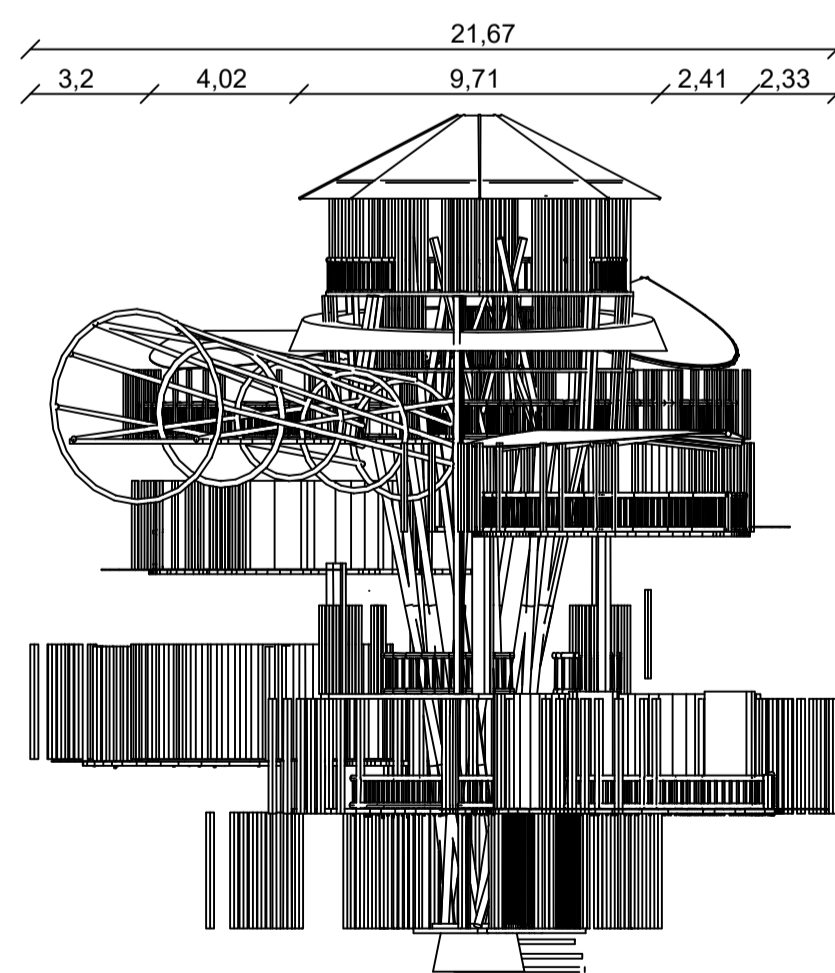




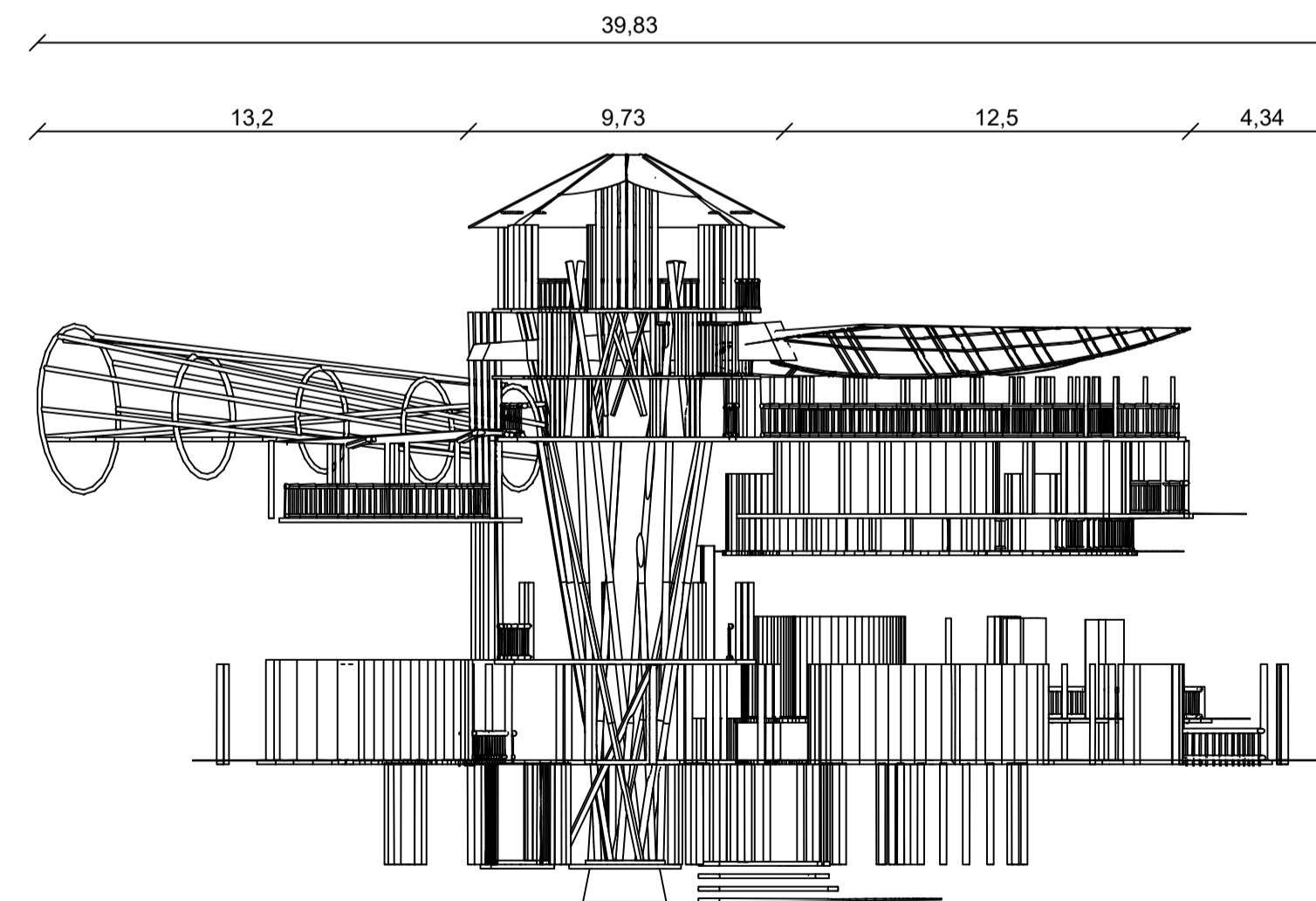
P1 PLANTA GENERAL
ESCALA 1:100



AL ALZADO LATERAL
ESCALA 1:100



AL ALZADO FRONTAL
ESCALA 1:100



SC CORTE TRASVERSAL
ESCALA 1:100

FACULTAD DE
ARQUITECTURA
PROYECTO INTEGRAL
METROPOLITANO

TITULO DEL PROYECTO:

ANÁLISIS DE
CONFIGURACIONES
ESTRUCTURALES
DE BAMBÚ

BOGOTÁ 2022

CONVENCIONES:

SHARMA SPRINGS

CURSO:

OPCIÓN DE ÉNFASIS

CONTIENE:

1. PLANTA GENERAL
2. ALZADO LATERAL
3. ALZADO FRONTAL
4. CORTE TRANSVERSAL

OBSERVACIONES:

GENERACION DE
PLANIMETRIA A PARTIR
DE MEDIDAS NO
ESTANDARIZADAS

ESCALA:

1:200

FECHA:

02 Diciembre
De
2022

NOMBRE DEL ARCHIVO:

PORTAFOLIO ROTULO DE SHARMA
SPRING.dwg

REVISION:

1

PLANO No.

A-001

PLANCHA No.

4
DE
24

TITULO DEL PROYECTO:

ANÁLISIS DE CONFIGURACIONES ESTRUCTURALES DE BAMBÚ

BOGOTÁ 2022

CONVENCIONES:

SHARMA SPRINGS

CURSO:

OPCIÓN DE ÉNFASIS

CONTIENE:

- 1. UNIONES

OBSERVACIONES:

GENERACION DE PLANIMETRIA A PARTIR DE MEDIDAS NO ESTANDARIZADAS

ESCALA:

1:200

FECHA:

02 Diciembre De 2022

NOMBRE DEL ARCHIVO:

PORTAFOLIO ROTULO DE SHARMA SPRING.dwg

REVISION:

1

PLANO No.

A-001

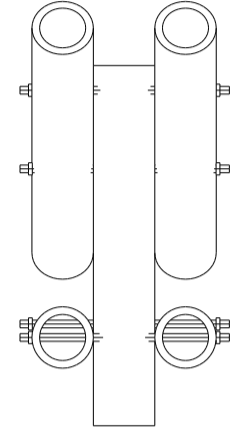
PLANCHA No.

5

DE

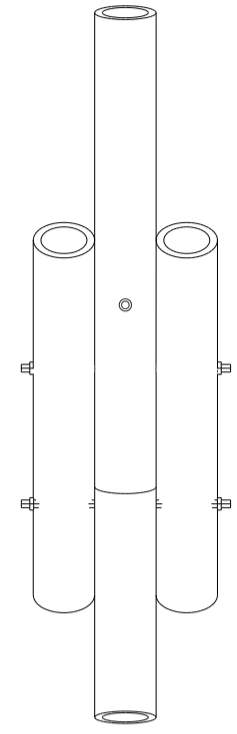
24

,66
22,22,22

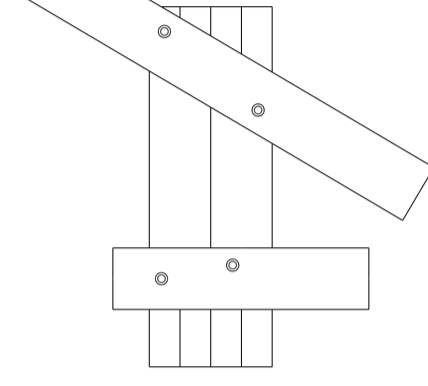


AL ALZADO FRONTAL
ESCALA 1:30

,66
22,22,22

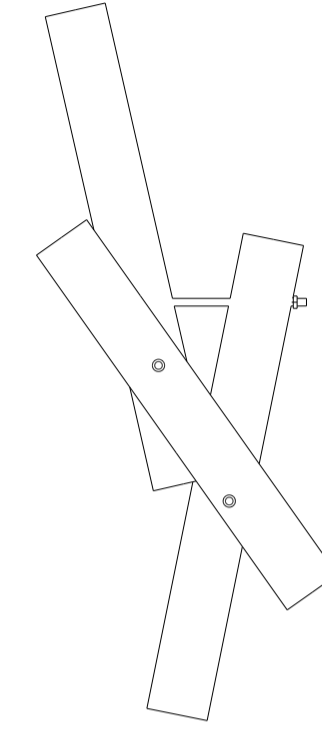


,44
22,22

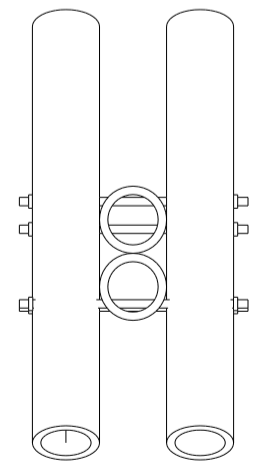


P1 ALZADO LATERAL
ESCALA 1:30

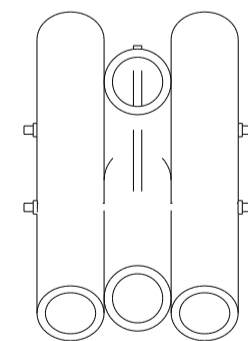
,25 ,49 ,22



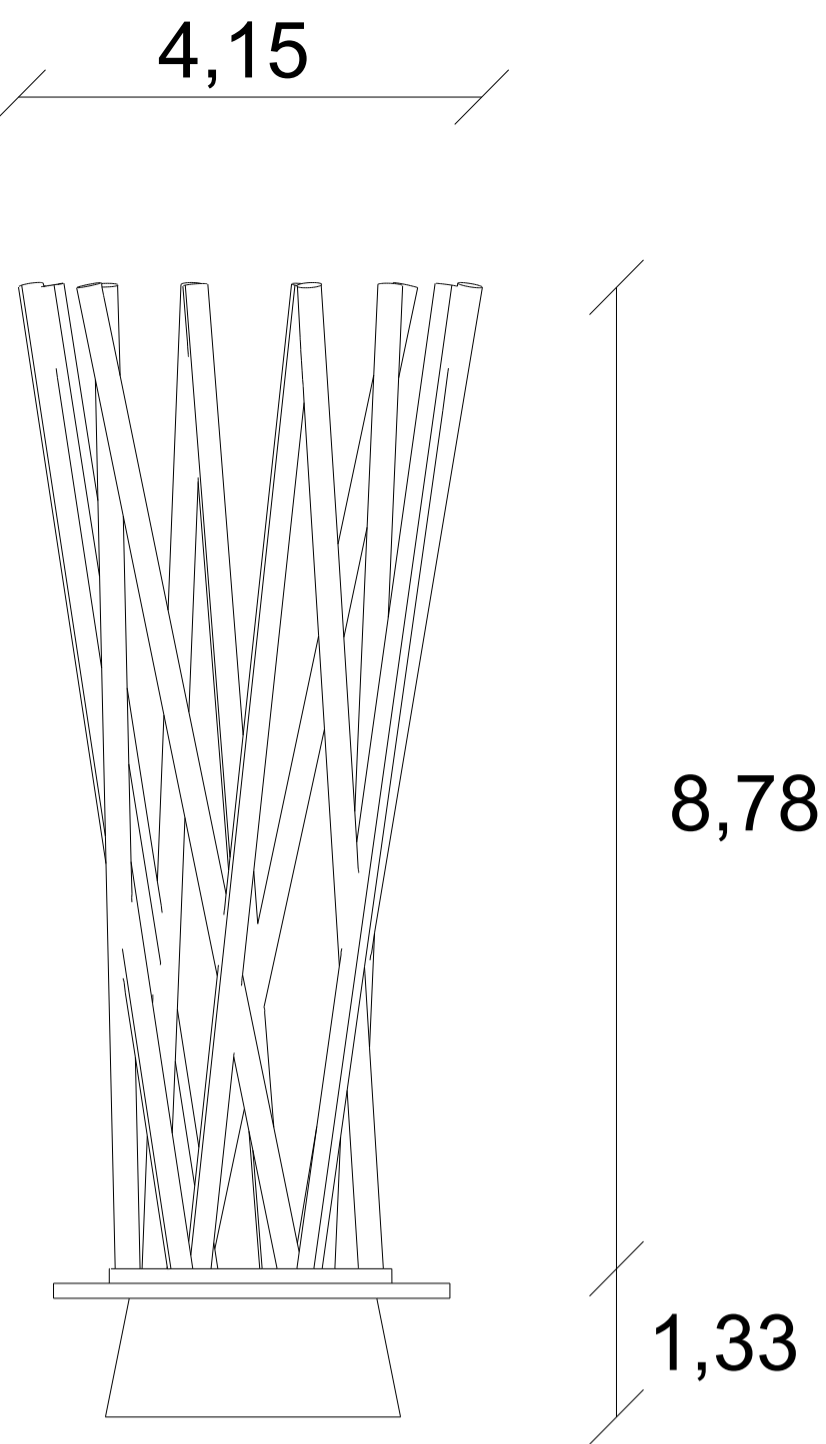
,66
22,22,22



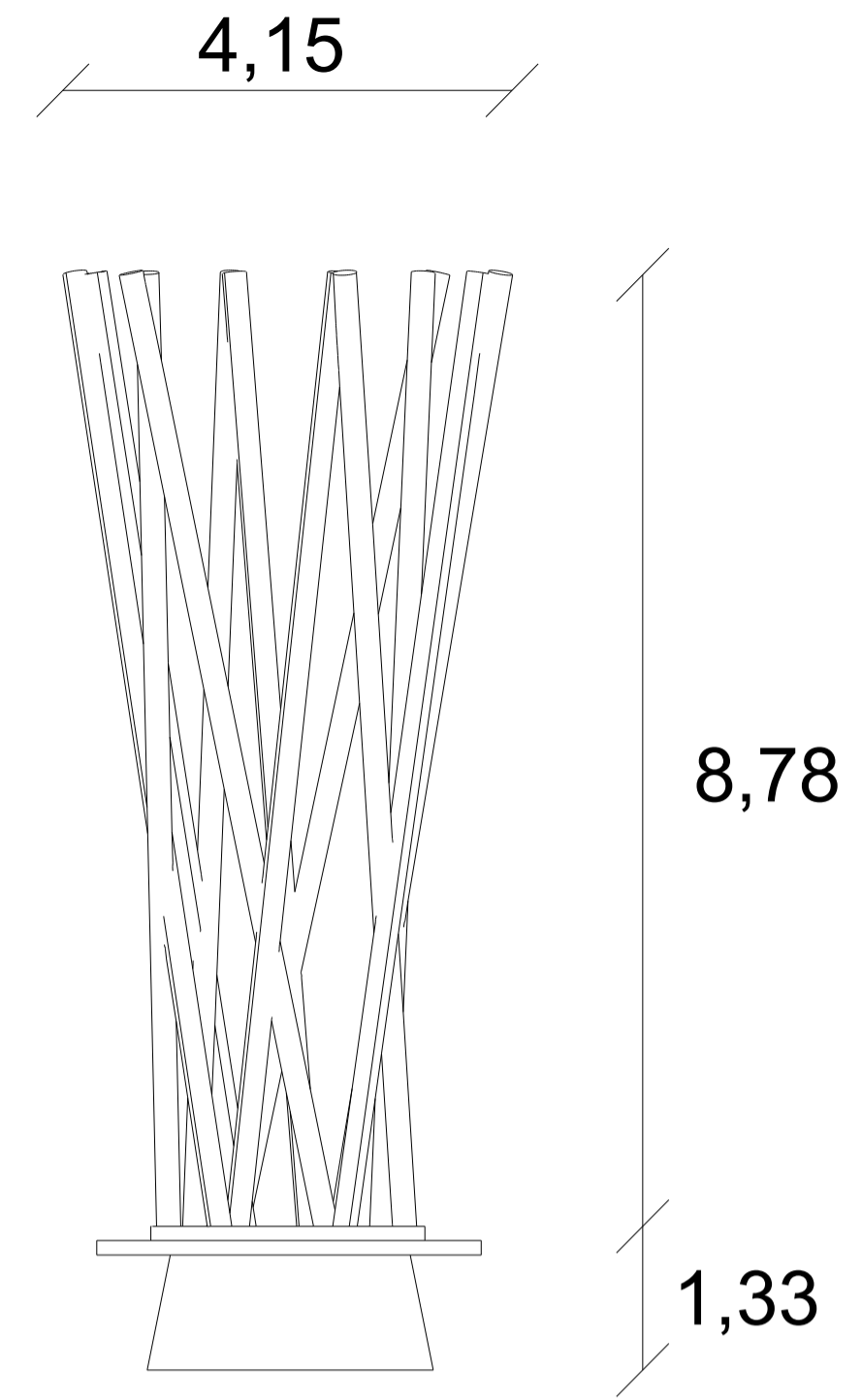
,66
22,22,22



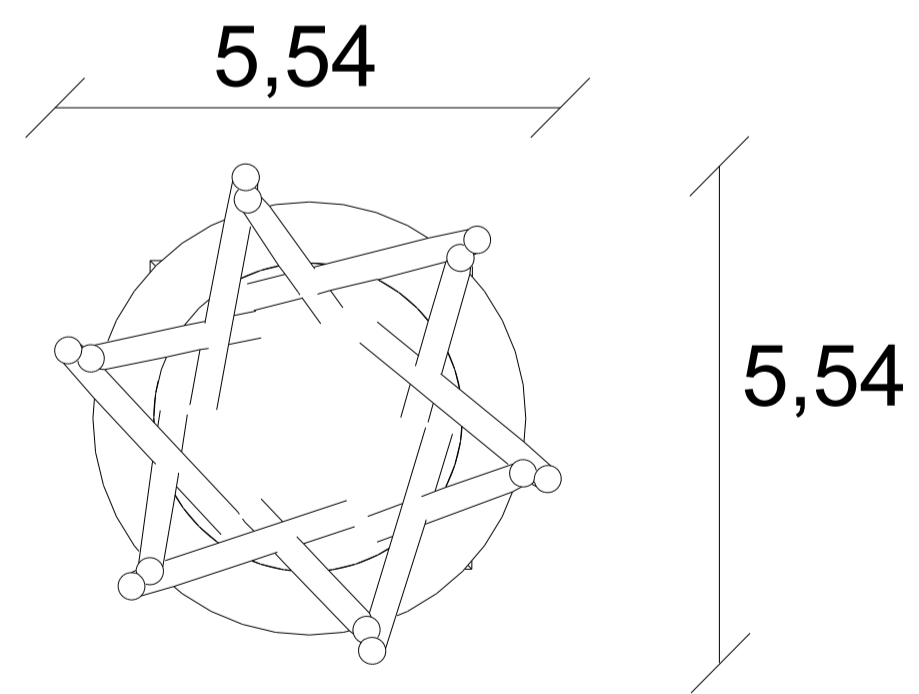
P1 PLANTA GENERAL
ESCALA 1:30



AL ALZADO FRONTAL
ESCALA 1:30



P1 ALZADO LATERAL
ESCALA 1:30



P1 PLANTA GENERAL
ESCALA 1:30

FACULTAD DE ARQUITECTURA
PROYECTO INTEGRAL METROPOLITANO

TITULO DEL PROYECTO:
ANÁLISIS DE CONFIGURACIONES ESTRUCTURALES DE BAMBÚ
BOGOTÁ 2022

CONVENCIONES:
SHARMA SPRINGS

CURSO:
OPCIÓN DE ÉNFASIS

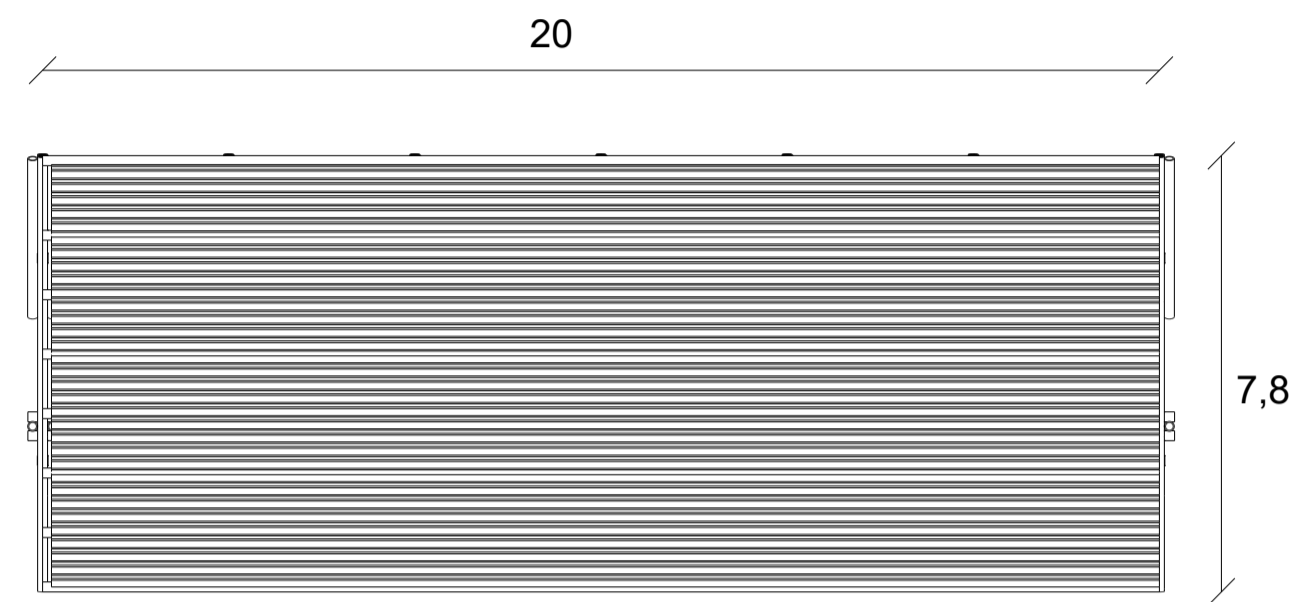
CONTIENE:
1. CIMENTACIÓN

OBSERVACIONES:
GENERACION DE PLANIMETRIA A PARTIR DE MEDIDAS NO ESTANDARIZADAS

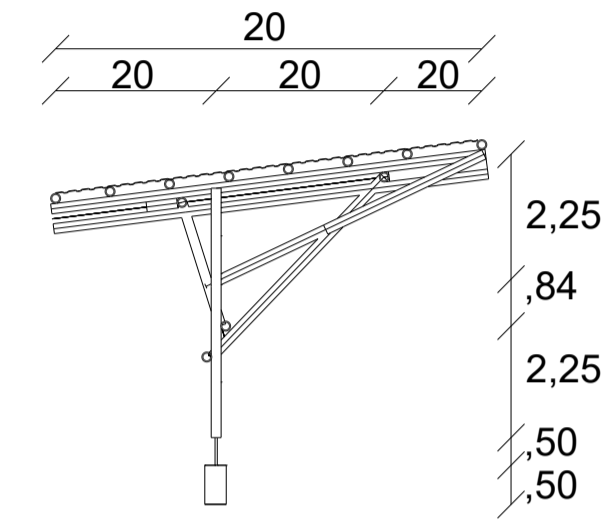
ESCALA: 1:200
FECHA: 02 Diciembre De 2022

NOMBRE DEL ARCHIVO:
PORTAFOLIO ROTULO DE SHARMA SPRING.dwg

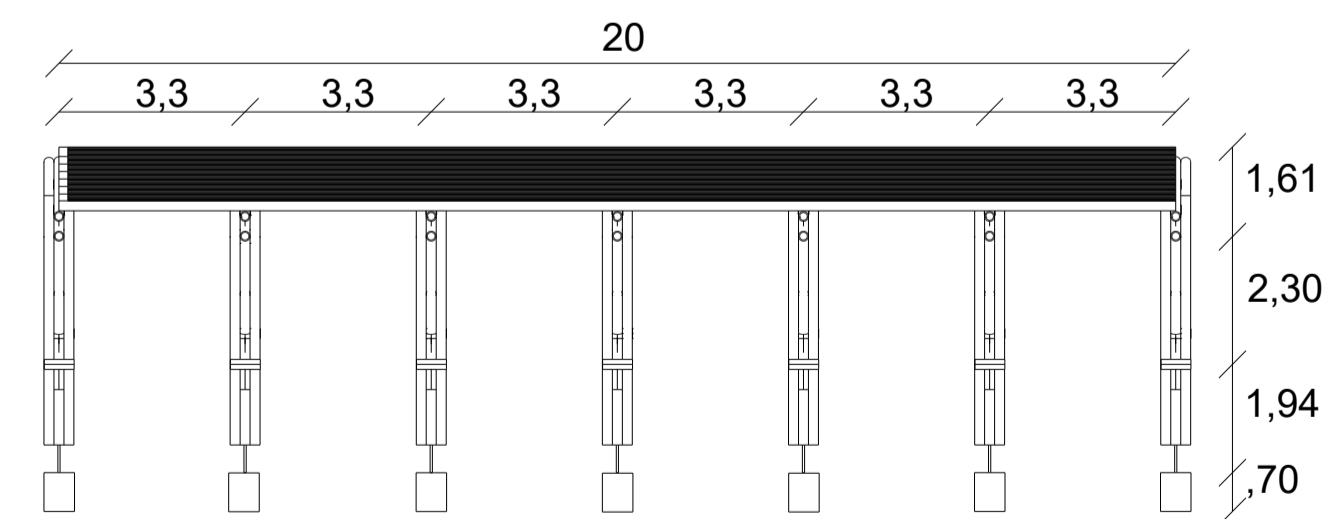
REVISIÓN: 1
PLANO No. A-001
PLANCHA No. 6 DE 24



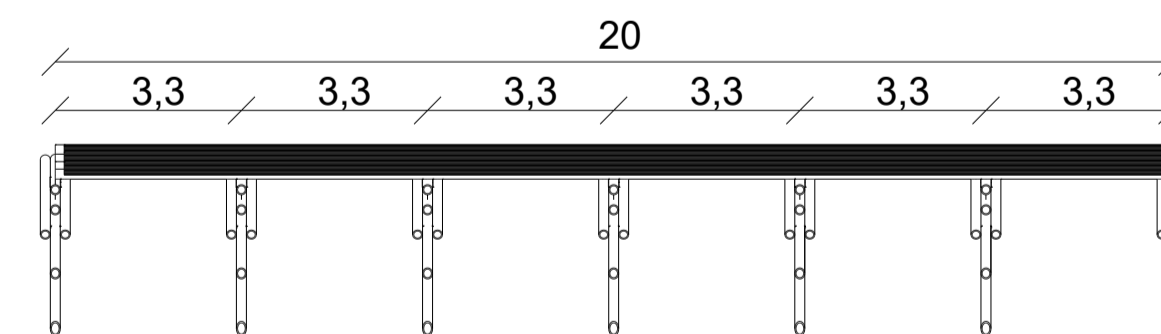
P1 PLANTA GENERAL
ESCALA 1:100



AL ALZADO LATERAL
ESCALA 1:100



AL ALZADO FRONTAL
ESCALA 1:100



SC CORTE TRASVERSAL
ESCALA 1:100

FACULTAD DE
ARQUITECTURA
PROYECTO INTEGRAL
METROPOLITANO

TITULO DEL PROYECTO:
ANÁLISIS DE
CONFIGURACIONES
ESTRUCTURALES
EN
CONSTRUCCIONES
DE BAMBÚ
BOGOTÁ 2022

CONVENCIONES:

HOTEL EXTENSIÓN,
AMPLIACIÓN DE HOTEL

CURSO:

OPCIÓN DE ÉNFASIS

CONTIENE:

1. PLANTA GENERAL
2. ALZADO LATERAL
3. ALZADO FRONTAL
4. CORTE TRANSVERSAL

OBSERVACIONES:

GENERACION DE
PLANIMETRIA A PARTIR
DE MEDIDAS NO
ESTANDARIZADAS

ESCALA:

1:100

FECHA:

02 Diciembre
De
2022

NOMBRE DEL ARCHIVO:

PORTAFOLIO ROTULO DE HOTEL
EXTENSION.dwg

REVISION:

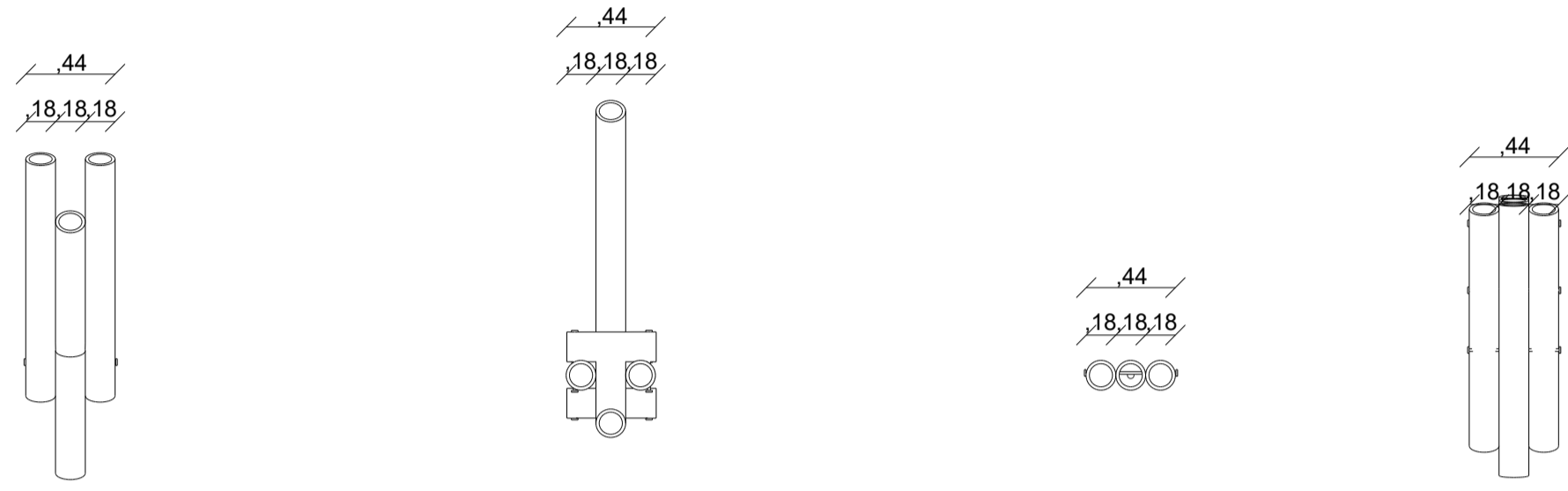
1

PLANO No.

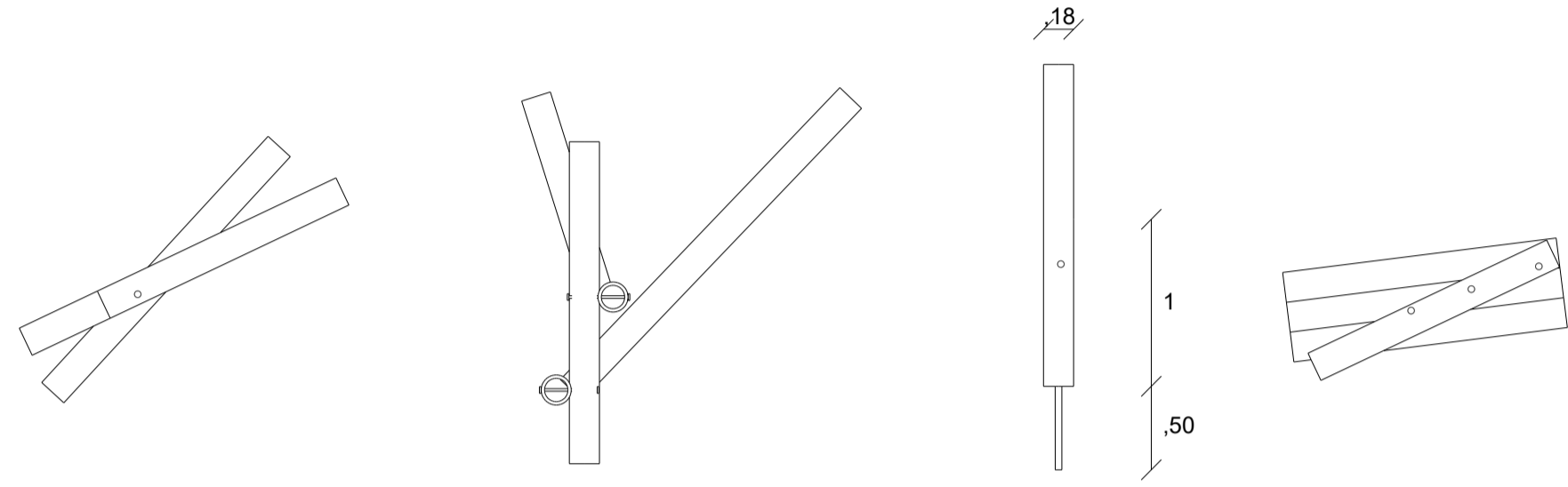
A-001

PLANCHA No.

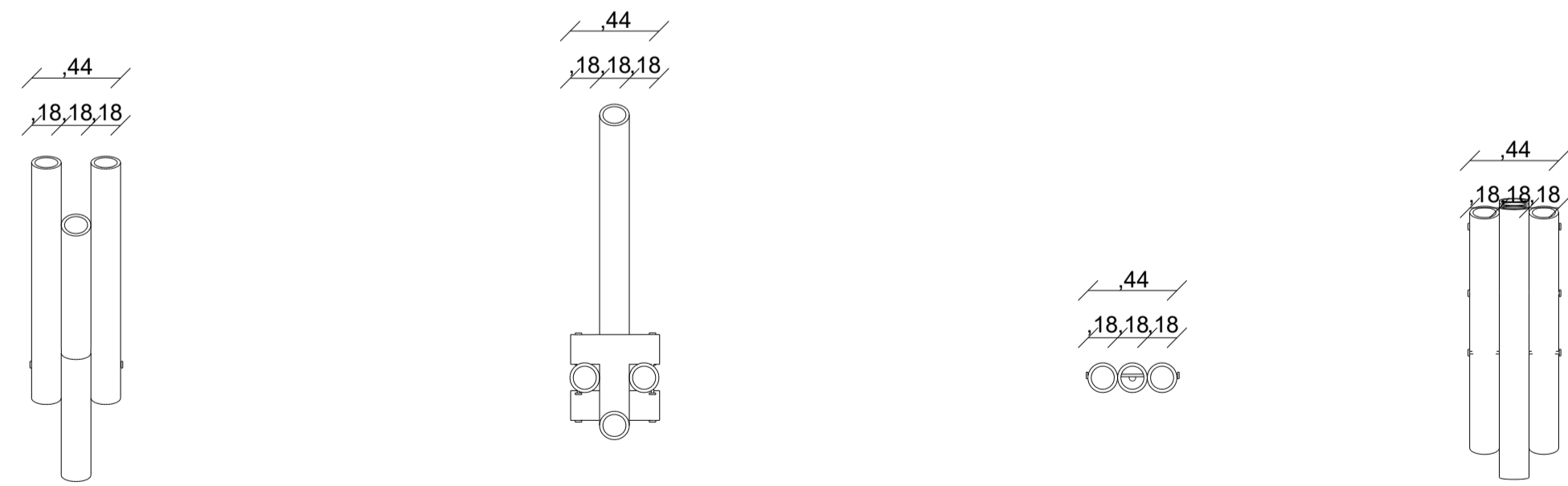
7
DE
24



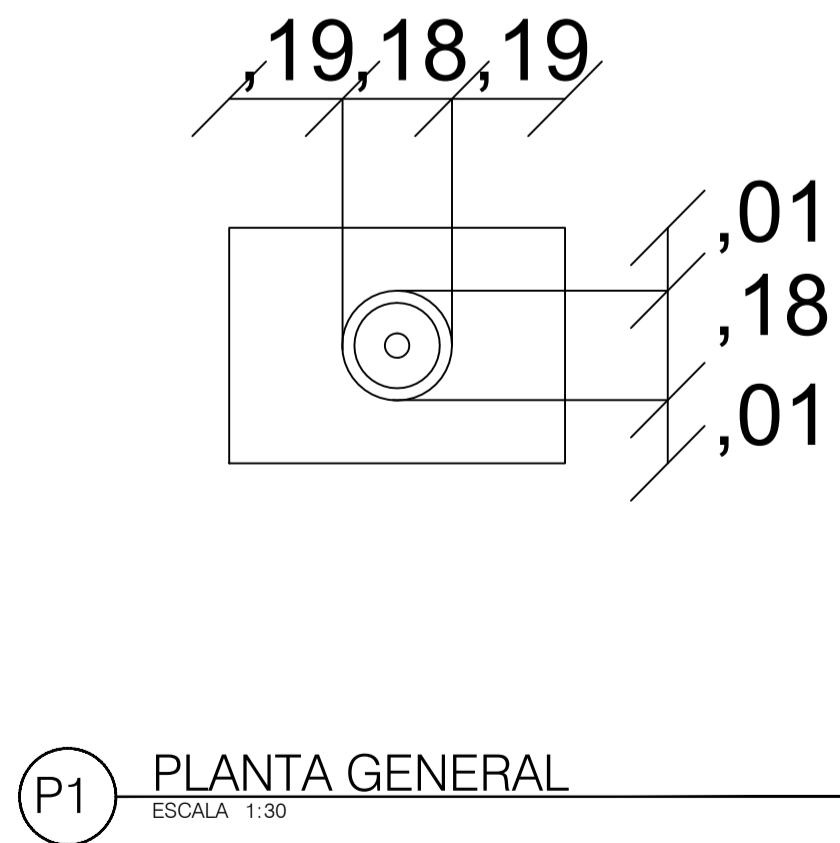
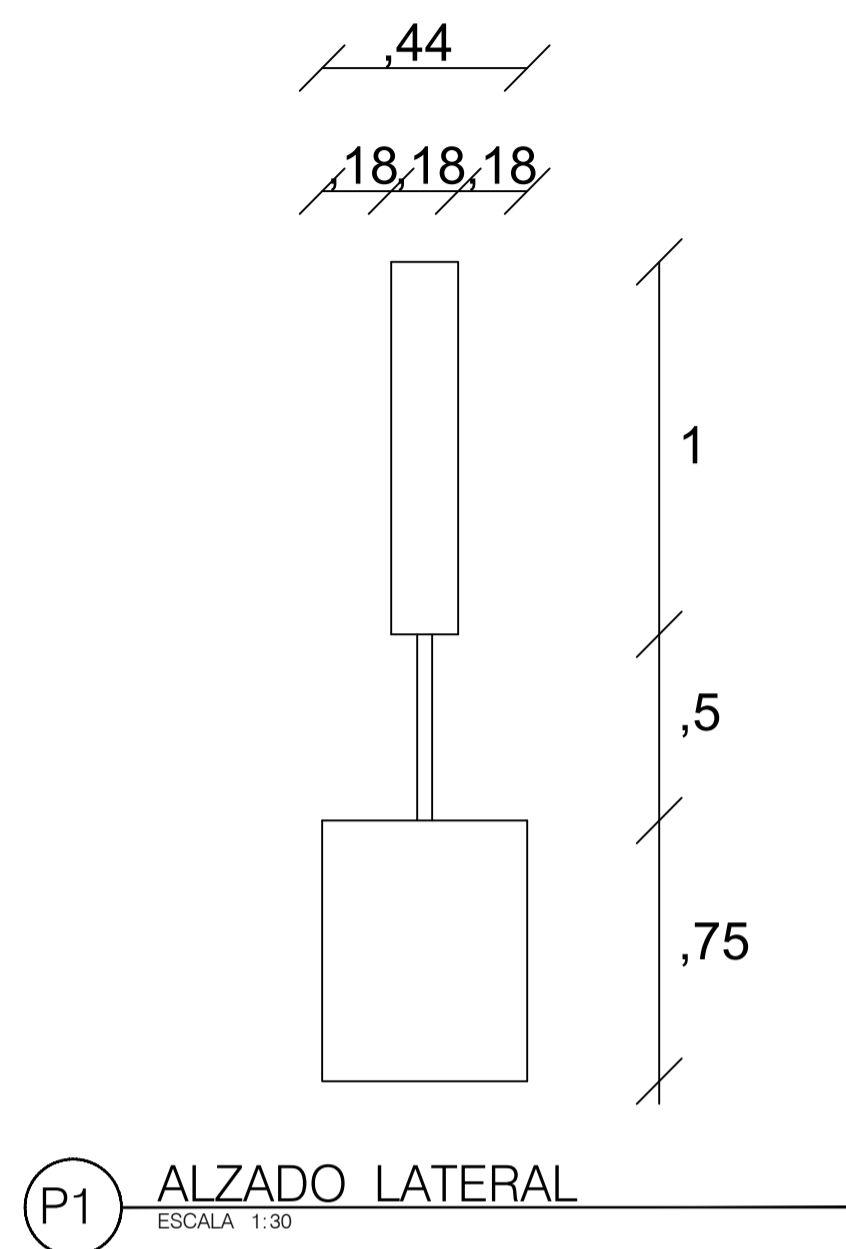
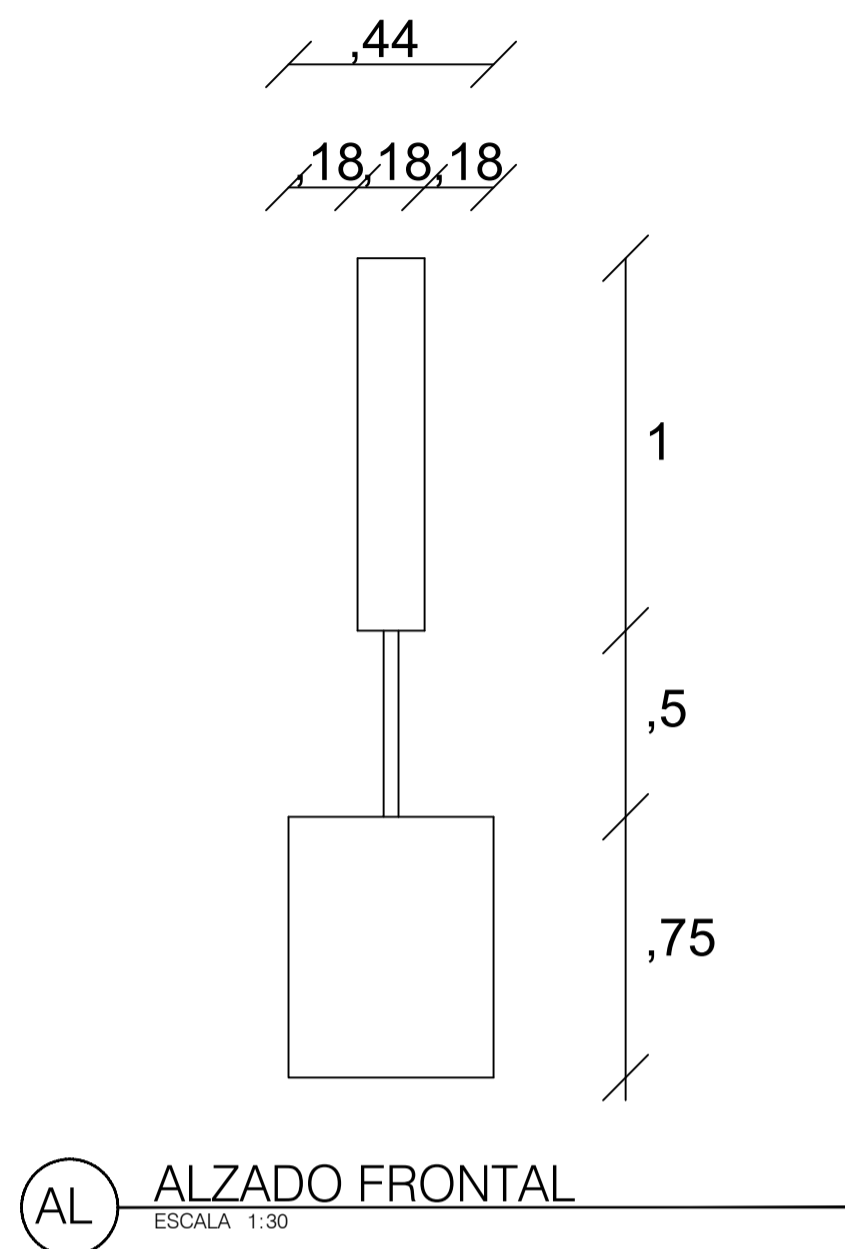
AL ALZADO FRONTAL
 ESCALA 1:30



P1 ALZADO LATERAL
 ESCALA 1:30



P1 PLANTA GENERAL
 ESCALA 1:30



FACULTAD DE ARQUITECTURA
PROYECTO INTEGRAL METROPOLITANO

TITULO DEL PROYECTO:
ANÁLISIS DE CONFIGURACIONES ESTRUCTURALES EN CONSTRUCCIONES DE BAMBÚ BOGOTÁ 2022

CONVENCIONES:

HOTEL EXTENSIÓN, AMPLIACIÓN DE HOTEL

CURSO:
OPCIÓN DE ÉNFASIS

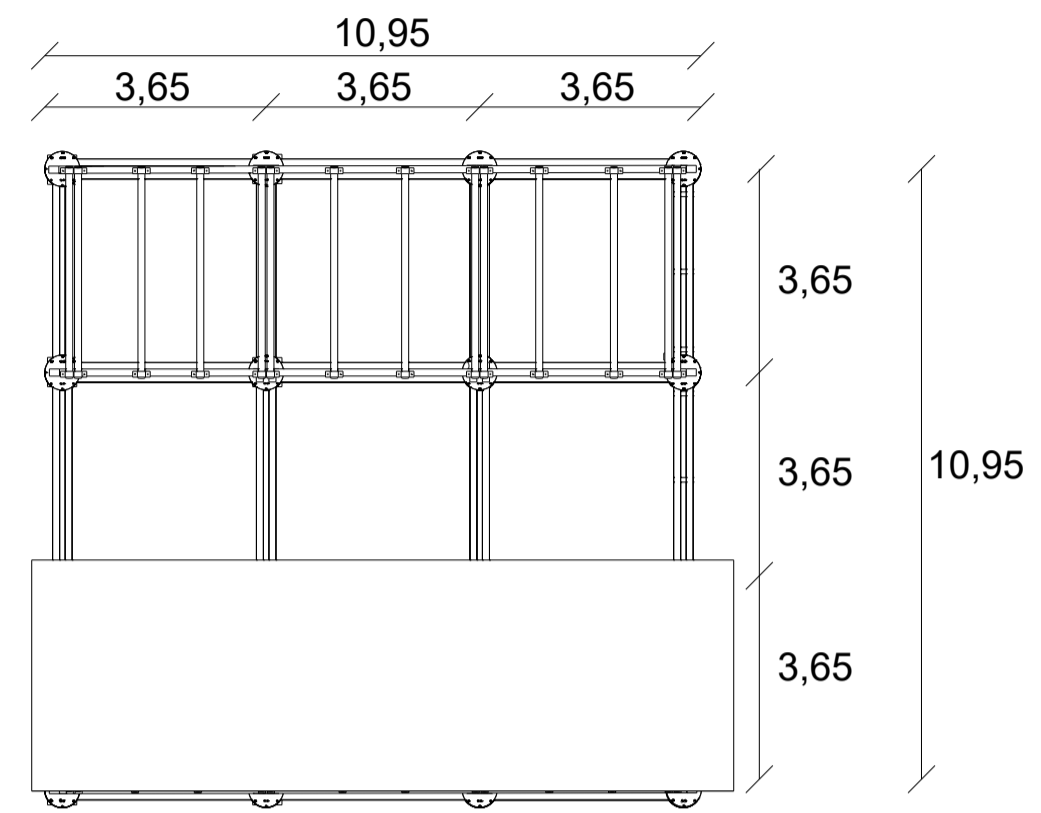
CONTIENE:
1. CIMENTACIÓN

OBSERVACIONES:
GENERACION DE PLANIMETRIA A PARTIR DE MEDIDAS NO ESTANDARIZADAS

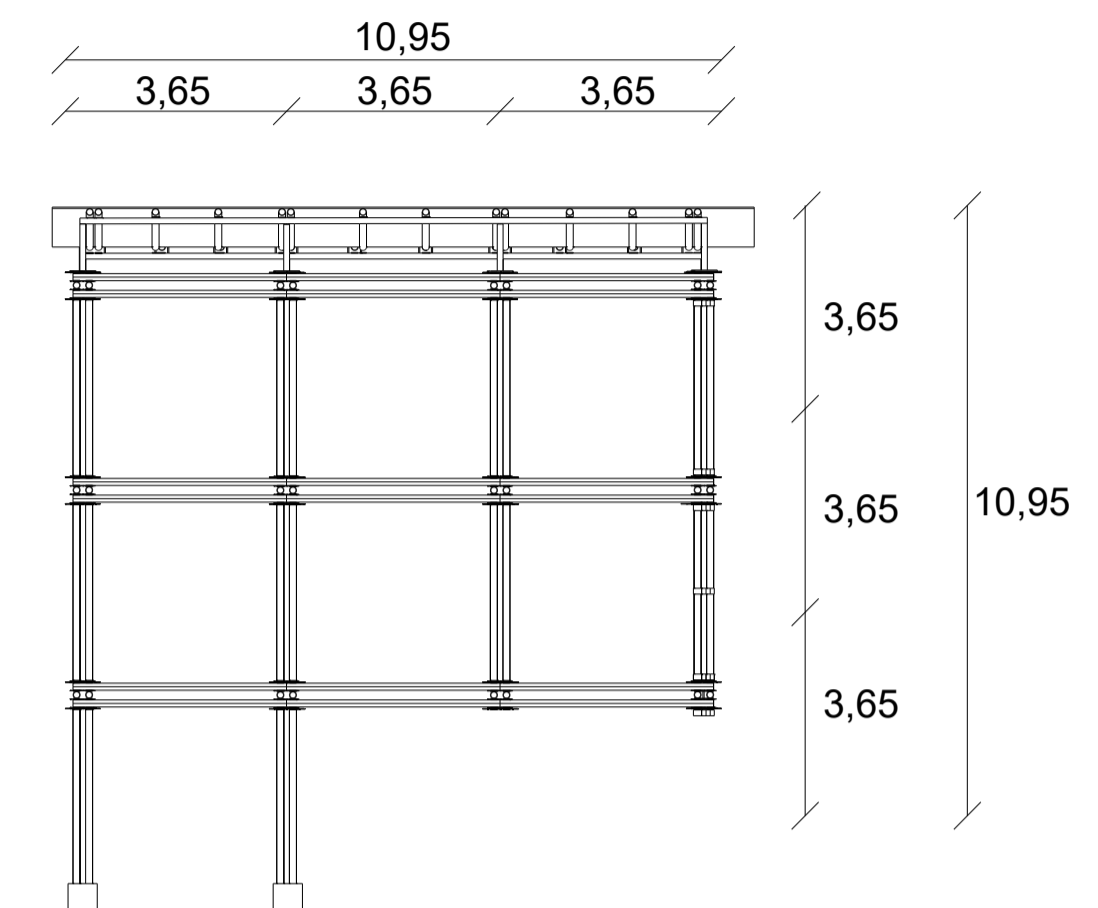
ESCALA: 1:100
FECHA: 02 Diciembre De 2022

NOMBRE DEL ARCHIVO:
PORTAFOLIO ROTULO DE HOTEL EXTENSION.dwg

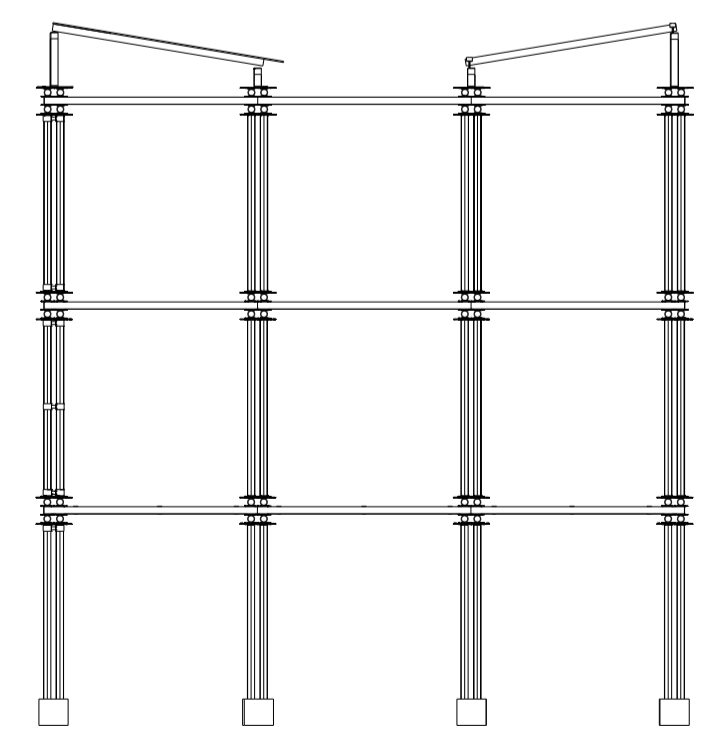
REVISIÓN: 1
PLANO No. A-001
PLANCHAS No. 9 DE 24



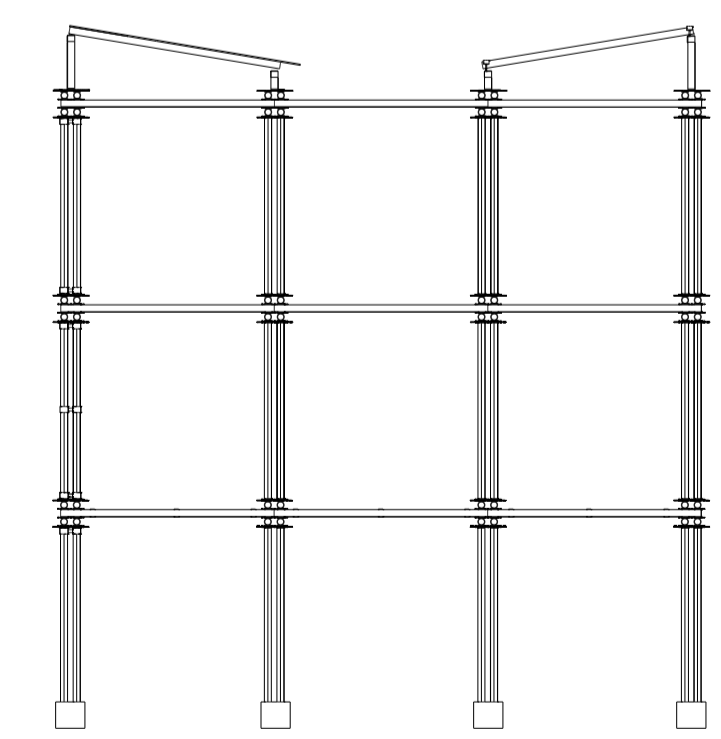
P1 PLANTA GENERAL
ESCALA 1:100



AL ALZADO LATERAL
ESCALA 1:100



AL ALZADO FRONTAL
ESCALA 1:100



SC CORTE TRASVERSAL
ESCALA 1:100

FACULTAD DE ARQUITECTURA
PROYECTO INTEGRAL METROPOLITANO

TITULO DEL PROYECTO:
ANÁLISIS DE CONFIGURACIONES ESTRUCTURALES EN CONSTRUCCIONES DE BAMBÚ BOGOTÁ 2022

CONVENCIONES:

CASA SOSTENIBLE EN BAMBÚ

CURSO:
OPCIÓN DE ÉNFASIS

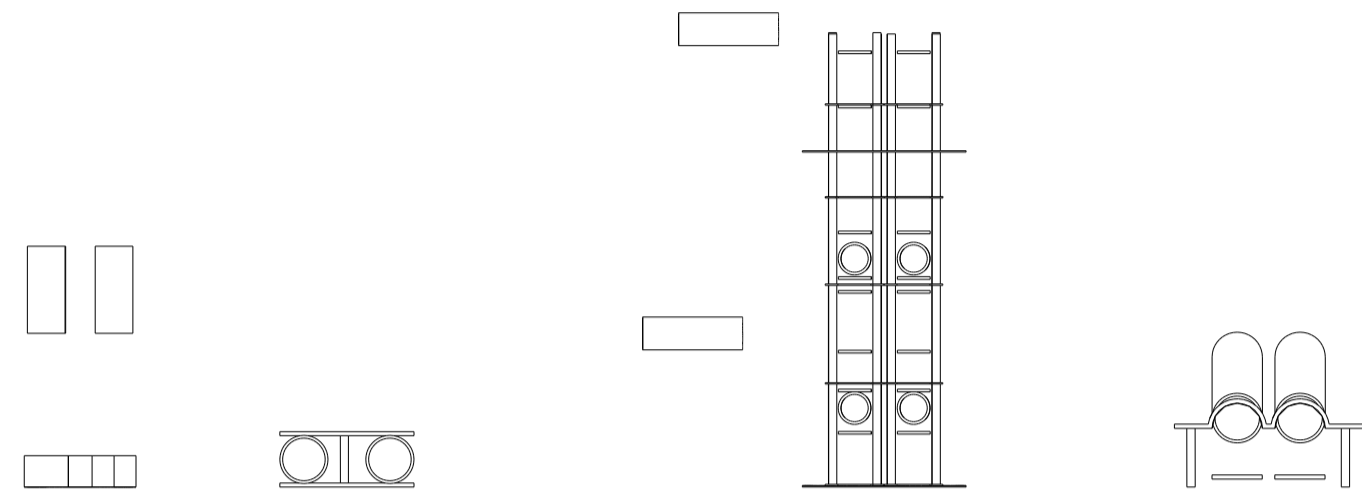
- CONTIENE:
1. PLANTA GENERAL
 2. ALZADO LATERAL
 3. ALZADO FRONTAL
 4. CORTE TRANSVERSAL

OBSERVACIONES:
GENERACION DE PLANIMETRIA A PARTIR DE MEDIDAS NO ESTANDARIZADAS

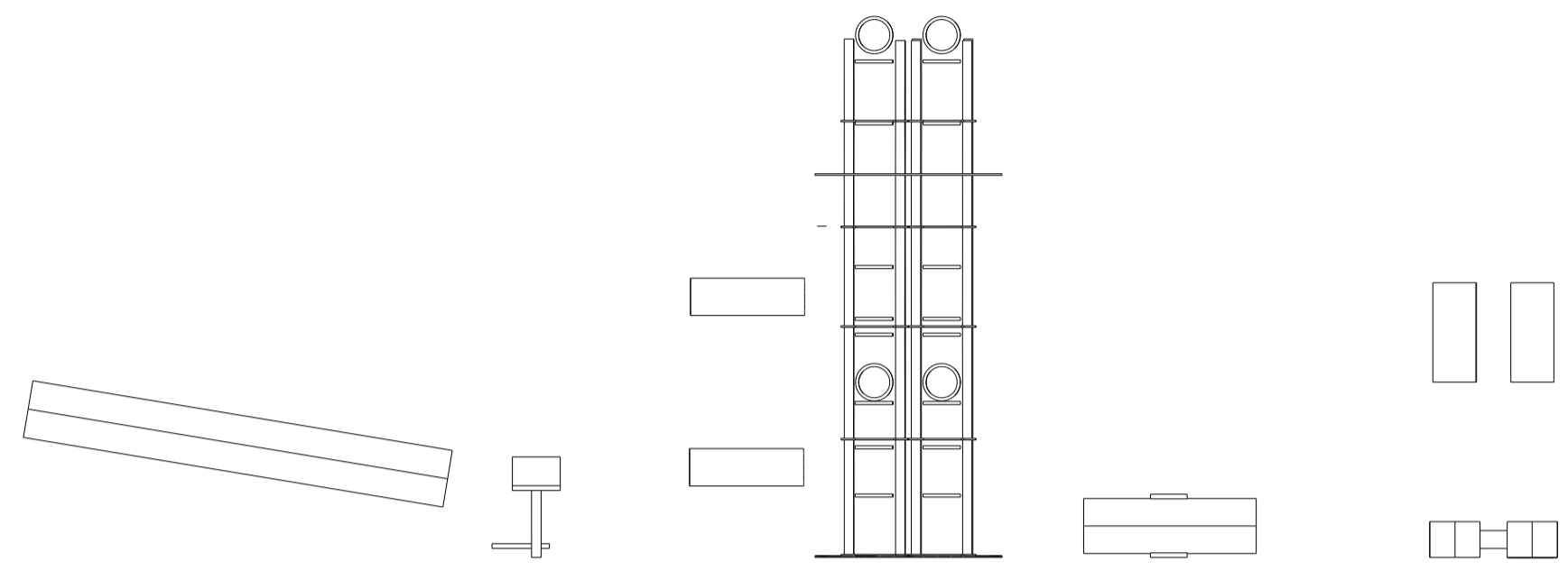
ESCALA: 1:100
FECHA: 02 Diciembre De 2022

NOMBRE DEL ARCHIVO:
PORTAFOLIO ROTULO DE VIVIENDA SOSTENIBLE.dwg

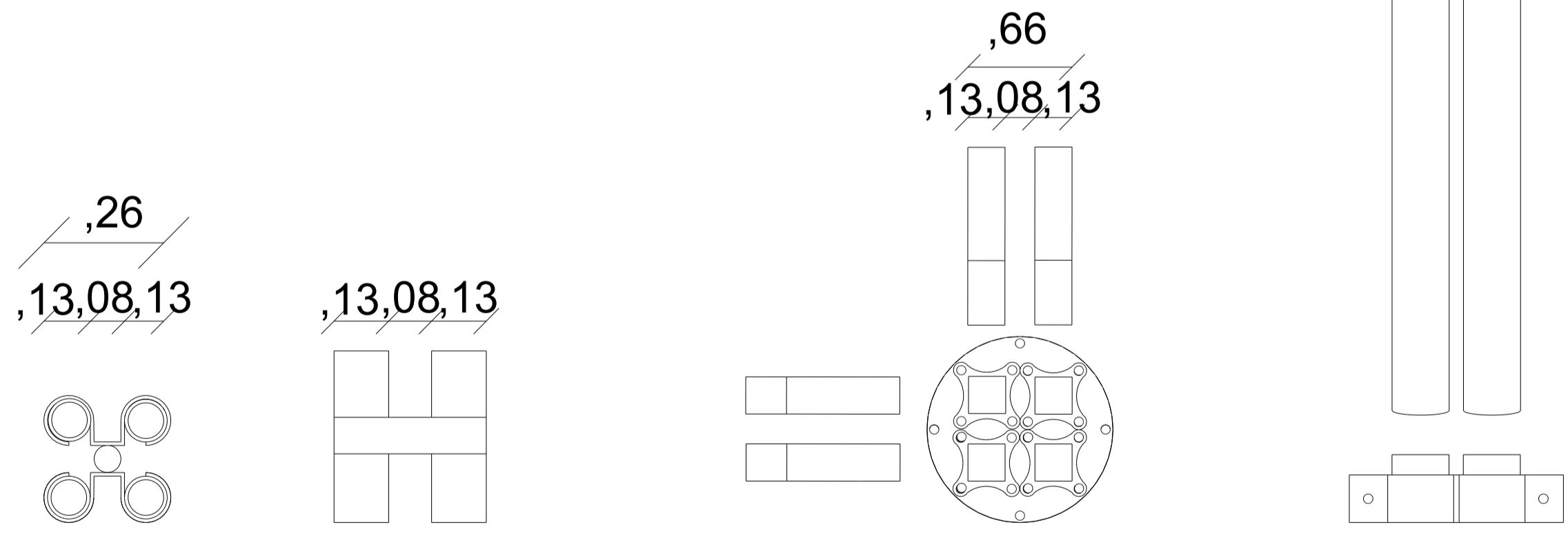
REVISION: 1
PLANO No. A-001
PLANCHA No. 10 DE 24



AL ALZADO FRONTAL
 ESCALA 1:30



P1 ALZADO LATERAL
 ESCALA 1:30



P1 PLANTA GENERAL
 ESCALA 1:30