



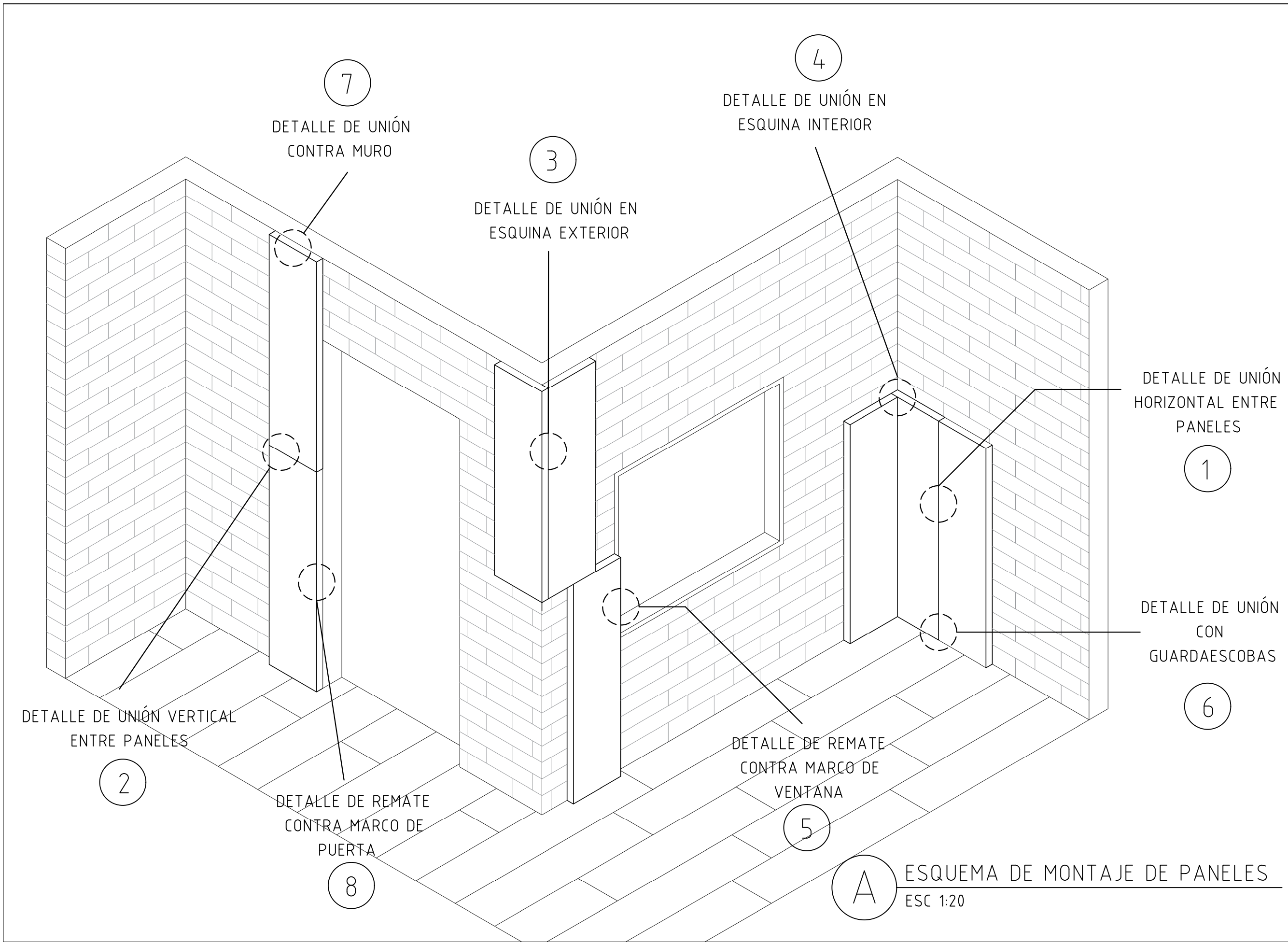
Área
Proyecto de arquitectura

BOOK DE PLANOS



UNIVERSIDAD
La Gran Colombia

Fundada en 1951



7
DETALLE DE UNIÓN
CONTRA MURO

4
DETALLE DE UNIÓN EN
ESQUINA INTERIOR

3
DETALLE DE UNIÓN EN
ESQUINA EXTERIOR

1
DETALLE DE UNIÓN
HORIZONTAL ENTRE
PANELES

2
DETALLE DE UNIÓN VERTICAL
ENTRE PANELES

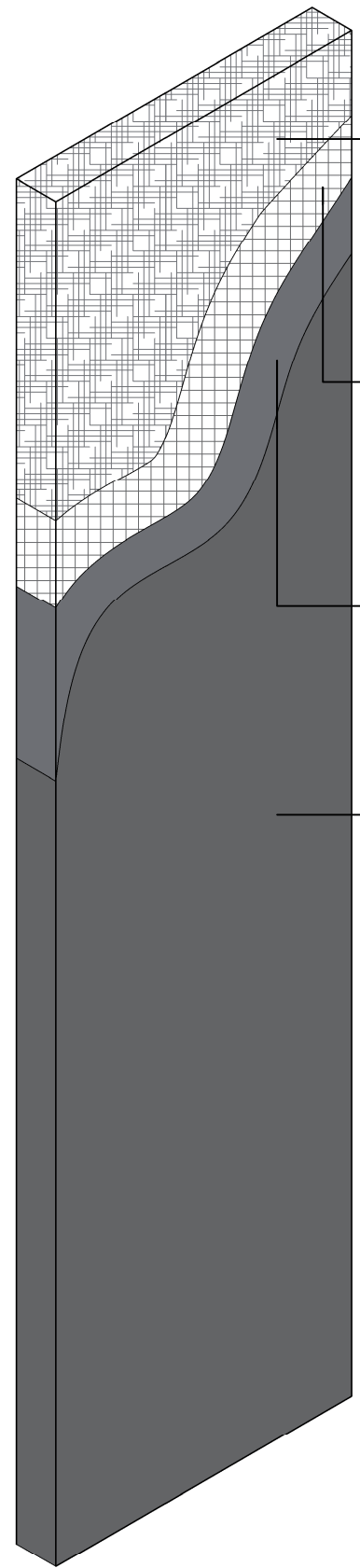
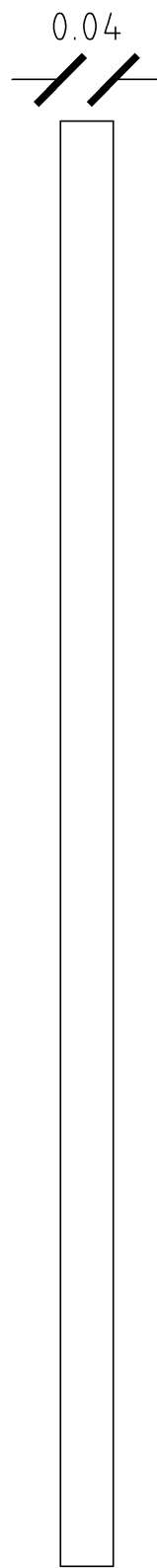
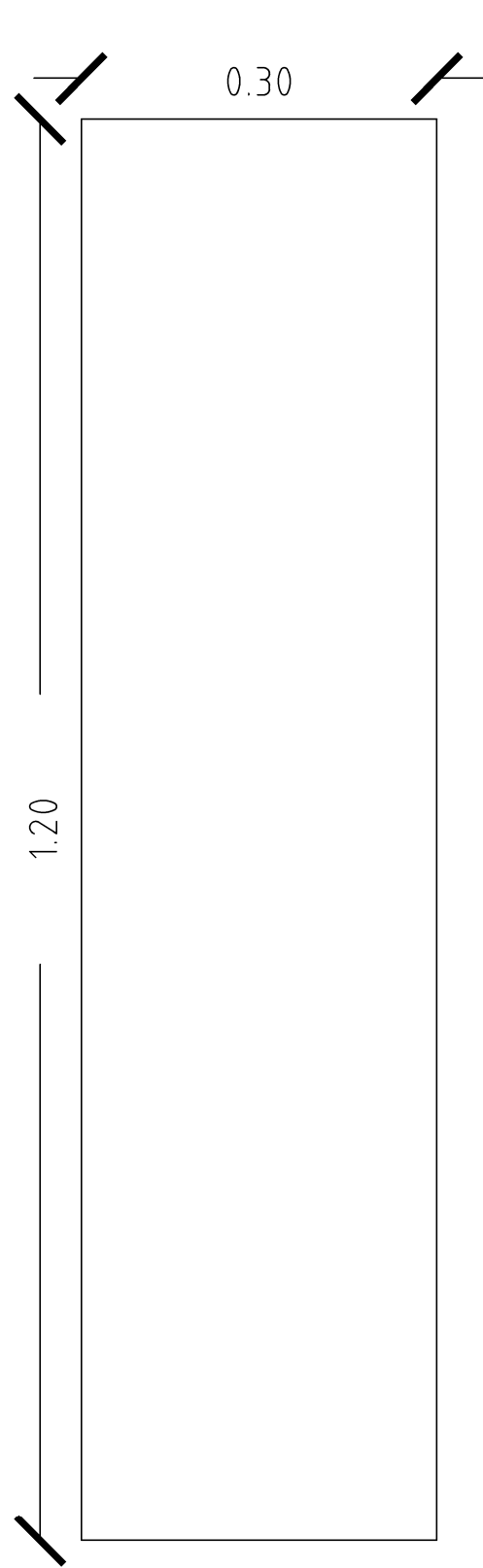
5
DETALLE DE REMATE
CONTRA MARCO DE
VENTANA

6
DETALLE DE UNIÓN
CON
GUARDAESCOBAS

8
DETALLE DE REMATE
CONTRA MARCO DE
PUERTA

A ESQUEMA DE MONTAJE DE PANELES
ESC 1:20

REVISION	PLANO N° A-701	PLANCHA n° 1 DE 10
PROYECTO:		
CONVENCIONES:		
MODIFICACIONES: 26/02/2022		
PRESENTADO A:		
PRESENTADO POR:		
PLANOS DE REFERENCIA		
ARCHIVOS DE REFERENCIA		
CONTIENE: ESQUEMA DE MONTAJE DE PANELES		
ESCALA 1:20	FECHA 20/05/2021	
ARCHIVO formato.dwg	FECHA COPIA 20/05/2021	
DIBUJO	ELABORACION abril/2021	
REVISION	PLANO N° A-701	PLANCHA n° 1 DE 10

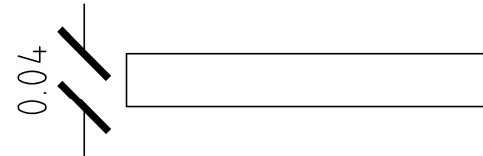


Panel fibra de coco

Malla autoadhesiva

Imprimante

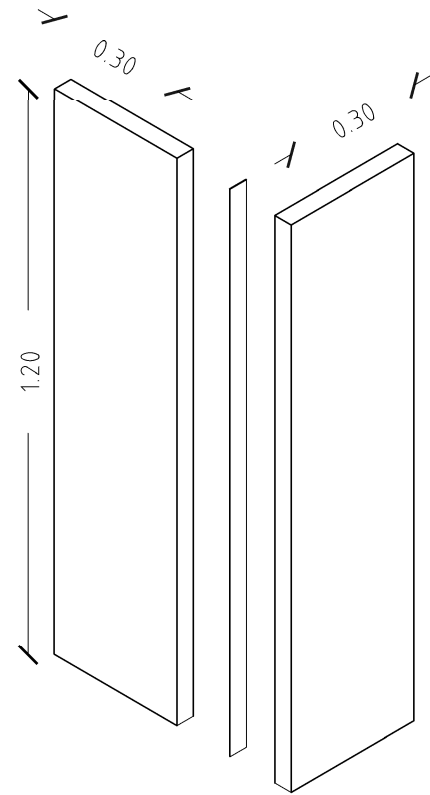
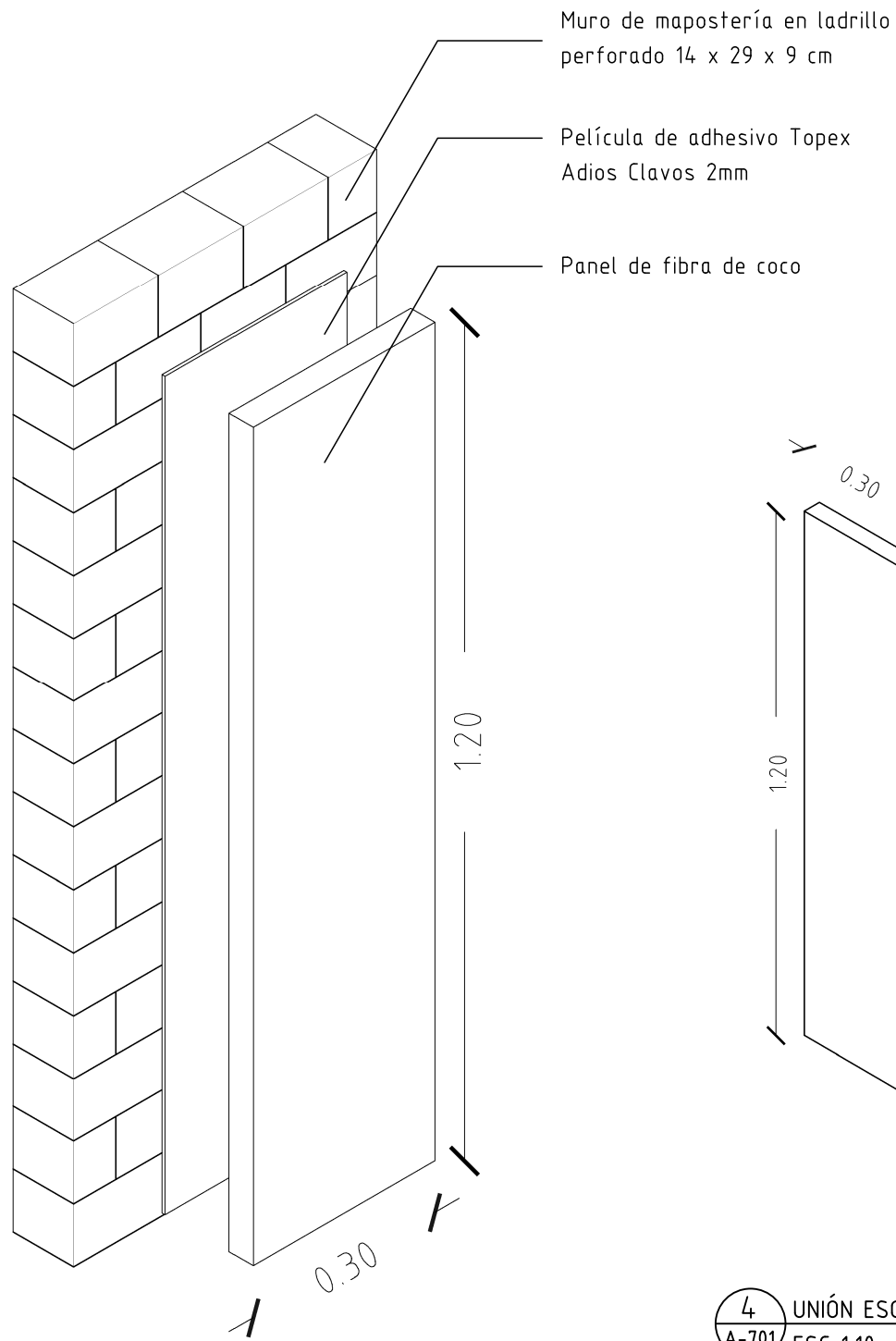
Pintura
Impermeabilizante



A TIPOLOGÍA DE PANEL
ESC 1:5

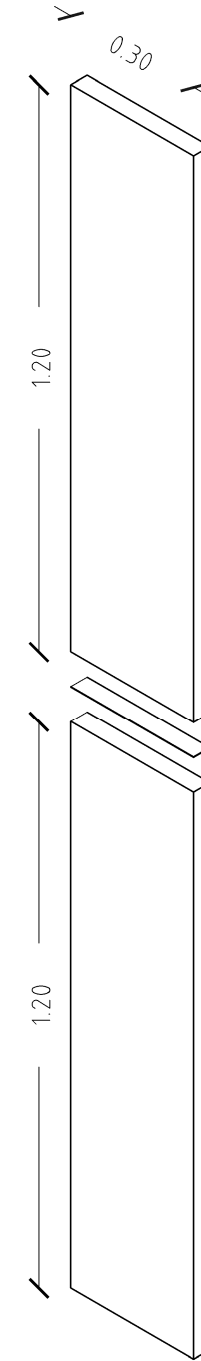
REVISION		PLANO N°	PLANCHA n°
A-702		A-702	2
			DE 10
PROYECTO:			
CONVENCIONES:			
MODIFICACIONES: 27/04/2022			
PRESENTADO A:			
PRESENTADO POR:			
PLANOS DE REFERENCIA			
ARCHIVOS DE REFERENCIA			
CONTIENE: TIPOLOGÍA DE PANEL			
ESCALA	1:10	FECHA	20/05/2021
ARCHIVO	formato.dwg	FECHA COPIA	20/05/2021
DIBUJO		ELABORACION	abril/2021
REVISION	PLANO N°	PLANCHA n°	
	A-702	2	
		DE	10

A ANCLAJE DE PANEL
ESC 1:10

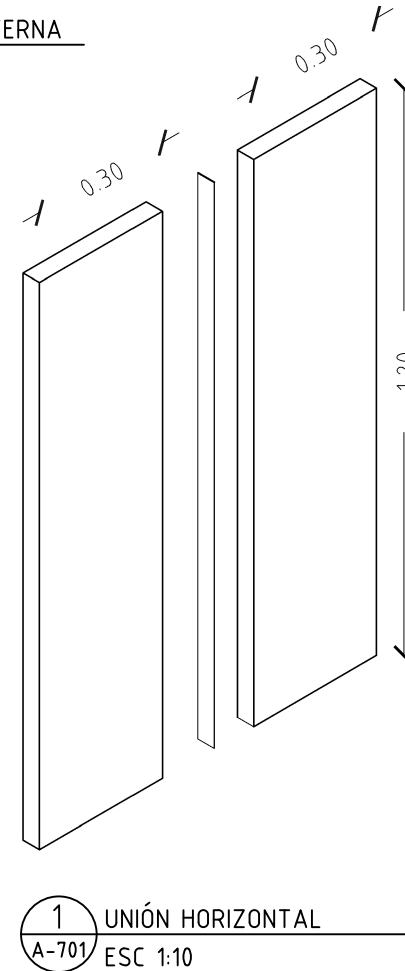
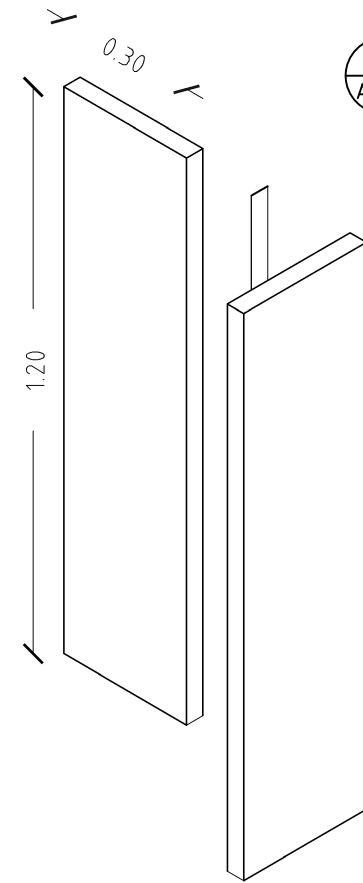


RECOMENDACIONES

1. Limpiar el muro con un paño seco para eliminar partículas de polvo.
2. Limpiar la superficie del panel para una mayor adhesión.
3. Aplicar el adhesivo sobre las endaduras del muro y la superficie del panel.
4. Hacer presión sobre el panel durante 10 minutos.
5. Empezar el proceso de instalación de piso a techo, iniciando por una esquina interna.



3 UNIÓN ESQUINA EXTERNA
A-701 ESC 1:10



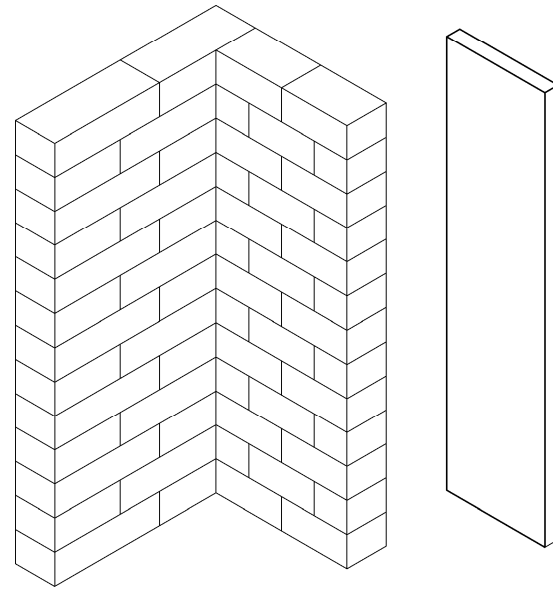
4 UNIÓN ESQUINA INTERNA
A-701 ESC 1:10

1 UNIÓN HORIZONTAL
A-701 ESC 1:10

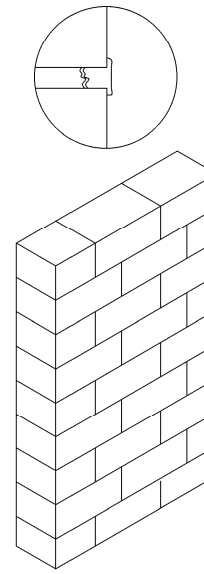
2 UNIÓN VERTICAL
A-701 ESC 1:10

REVISION	PLANO N°	PLANCHA n°
	A-703	4
		DE 10
PROYECTO:		
CONVENCIONES:		
<input type="checkbox"/> Adhesivo topex adios clavos		
MODIFICACIONES:		
17/05/2022		
PRESENTADO A:		
PRESENTADO POR:		
PLANOS DE REFERENCIA		
ARCHIVOS DE REFERENCIA		
CONTIENE:		
SISTEMA DE ANCLAJE DE PANEL		
ESCALA	FECHA	
1:5 1:2	20/05/2021	
ARCHIVO	FECHA COPIA	
formato.dwg	20/05/2021	
DIBUJO	ELABORACION	
	abril/2021	
REVISION	PLANO N°	PLANCHA n°
	A-703	4
		DE 10

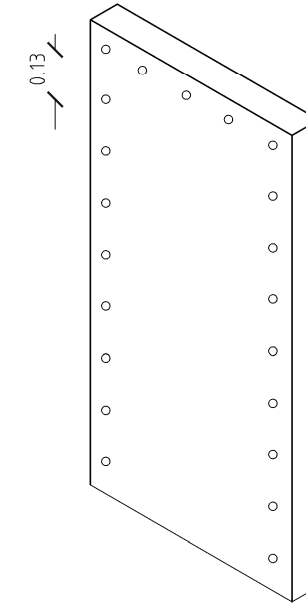
① Limpiar las superficies que serán adheridas, tanto de muro como del panel.



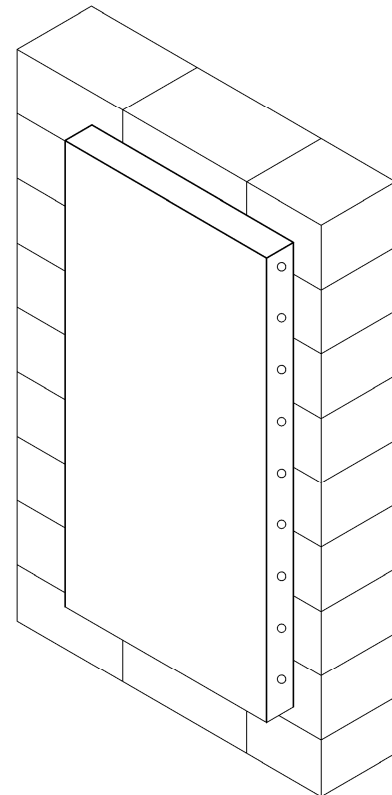
② Aplicar el adhesivo entre las uniones de los ladrillos alisando la superficie



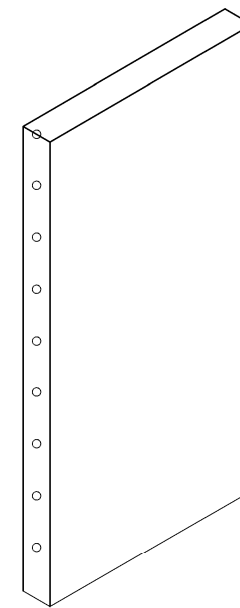
③ Aplicar puntos de aproximadamente 2 mm de radio cada 13 cm en los bordes del panel



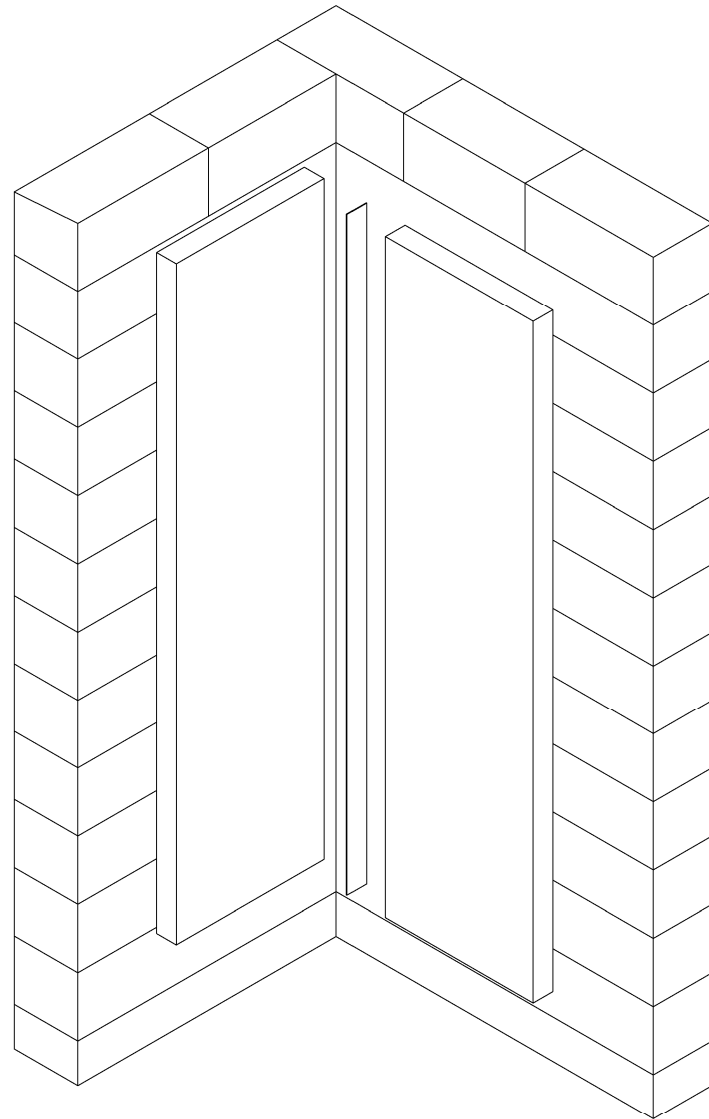
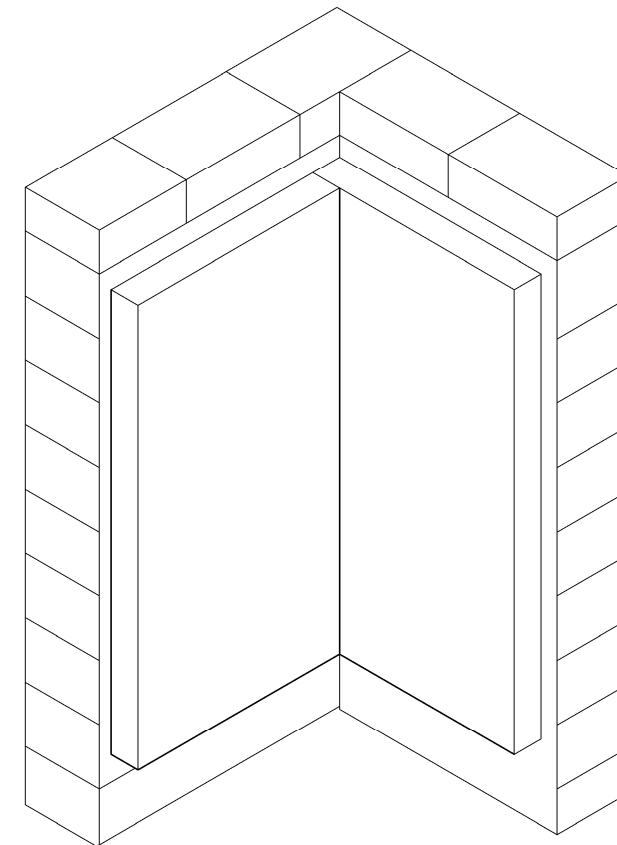
④ Adherir el panel sobre el muro y presionar por 10 minutos



⑤ Aplicar el adhesivo sobre los bordes del panel cada 13 cm

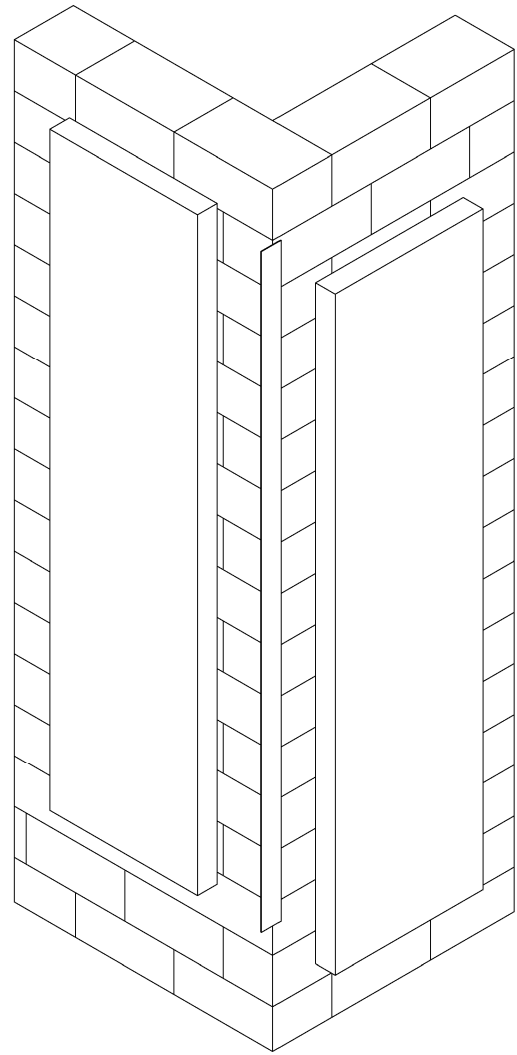


⑥ Adherir el panel sobre el muro y presionar por 10 minutos

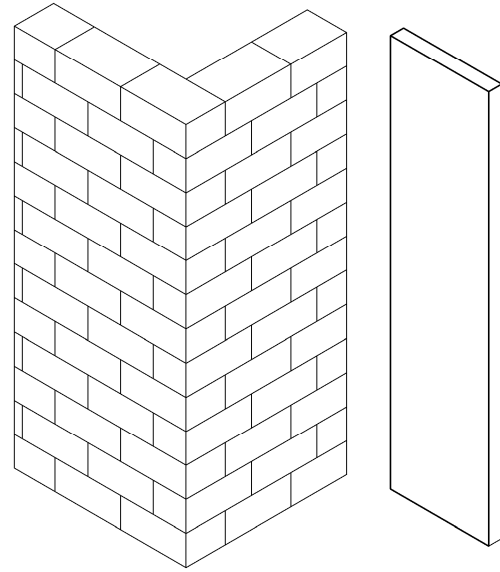


① UNIÓN ESQUINA INTERNA
ESC 1:10

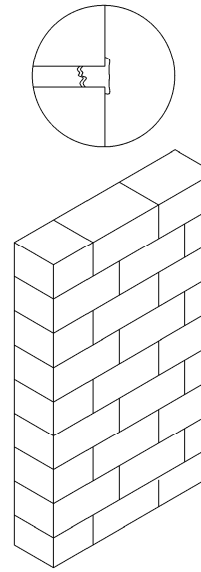
REVISION	A-708	PLANCHA N°	8
		DE	10
PROYECTO:			
CONVENCIONES:			
<div style="display: flex; align-items: center;"> <div style="width: 15px; height: 15px; background-color: gray; margin-right: 5px;"></div> Adhesivo topex adidos clavos </div>			
MODIFICACIONES:			
17/04/2022			
PRESENTADO A:			
PRESENTADO POR:			
PLANOS DE REFERENCIA			
ARCHIVOS DE REFERENCIA			
CONTIENE:			
UNIÓN EN ESQUINA INTERIOR ENTRE PANELES			
ESCALA	1:5	FECHA	20/05/2021
ARCHIVO	formato.dwg	FECHA COPIA	20/05/2021
DIBUJO		ELABORACION	abril/2022
REVISION	PLANO N°	PLANCHA n°	
	A-708	8	
		DE	10



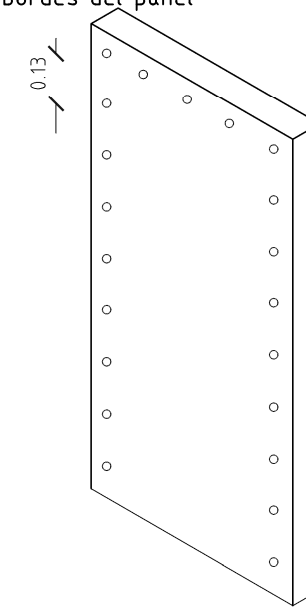
① Limpiar las superficies que serán adheridas, tanto de muro como del panel.



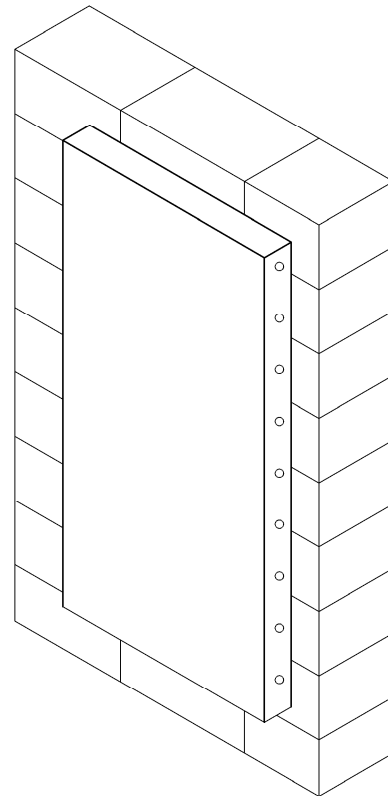
② Aplicar el adhesivo entre las uniones de los ladrillos alisando la superficie



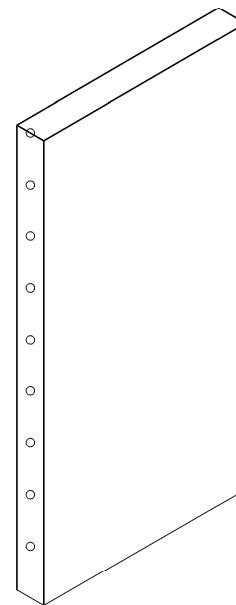
③ Aplicar puntos de aproximadamente 2 mm de radio cada 13 cm en los bordes del panel



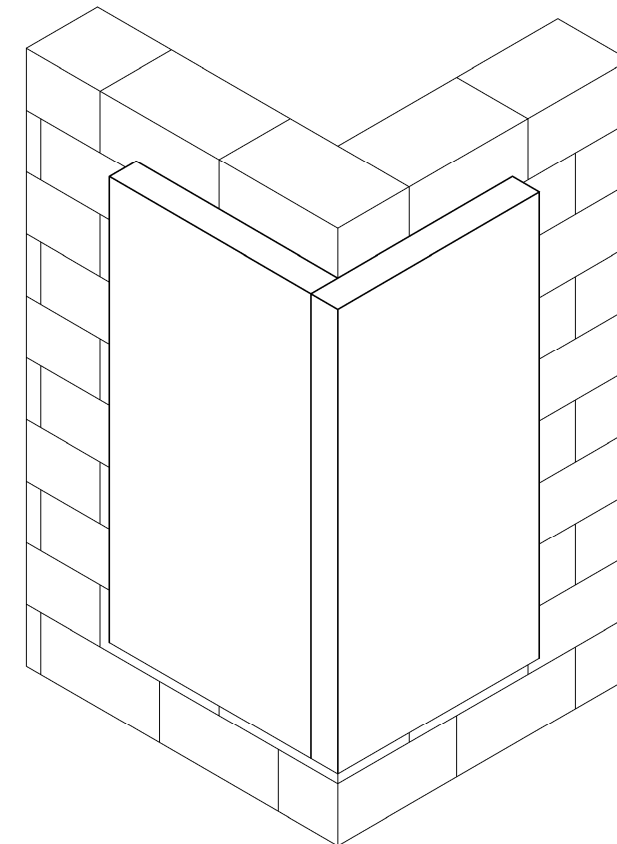
④ Adherir el panel sobre el muro y presionar por 10 minutos



⑤ Aplicar el adhesivo sobre los bordes del panel cada 13 cm

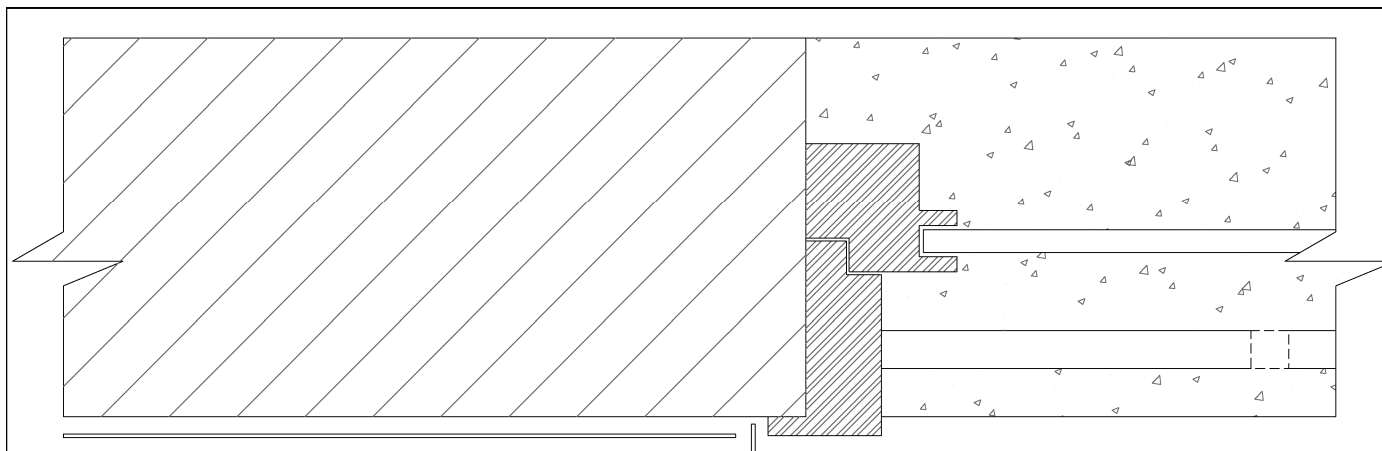


⑥ Adherir el panel sobre el muro y presionar por 10 minutos



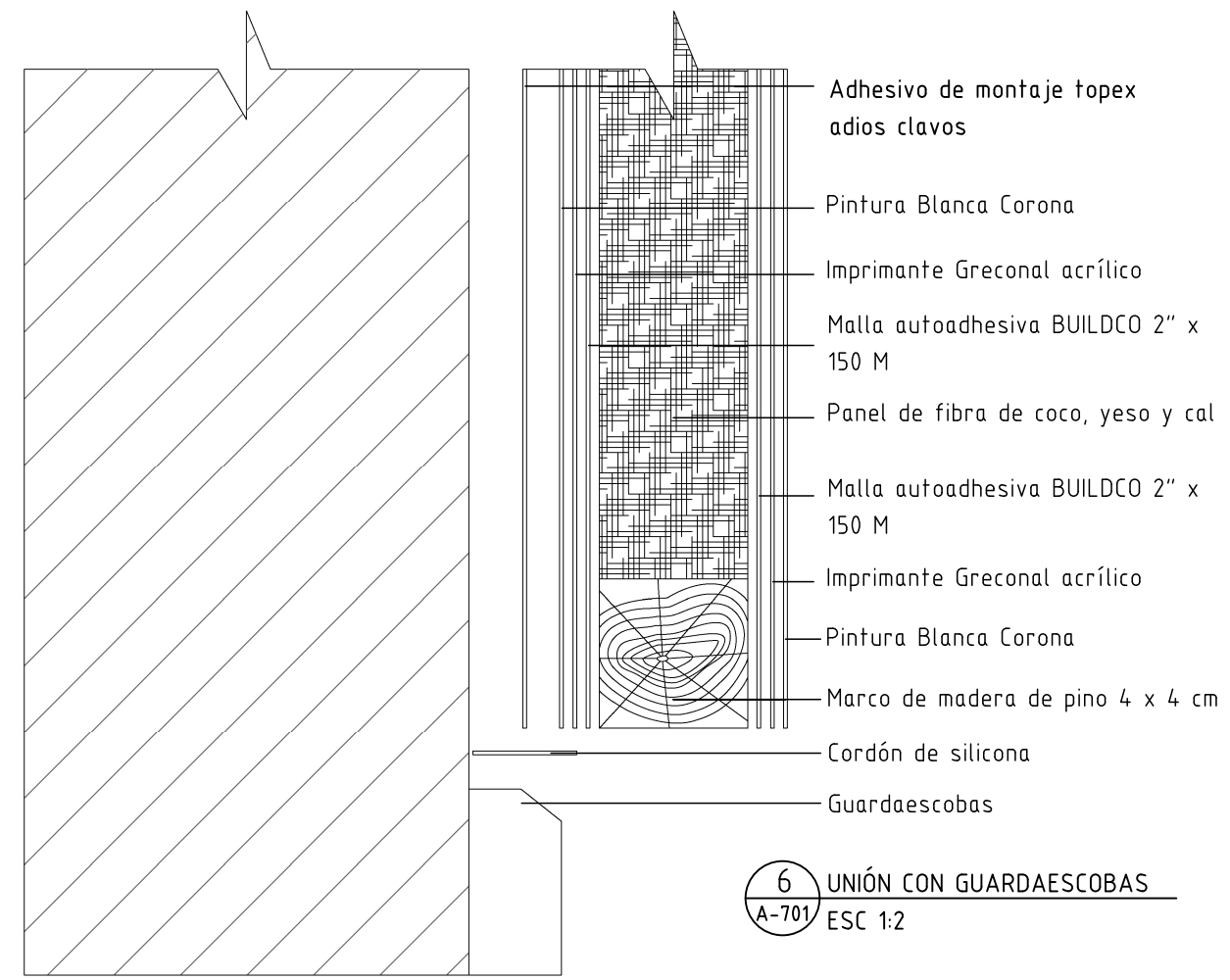
① UNIÓN ESQUINA EXTERNA
ESC 1:10

80L-V		10
REVISION		PLANCHA n°
8		8
PROYECTO:		
CONVENCIONES:		
<div style="display: flex; align-items: center;"> <div style="width: 15px; height: 15px; background-color: gray; margin-right: 5px;"></div> Adhesivo topex adidos clavos </div>		
MODIFICACIONES:		
17/04/2022		
PRESENTADO A:		
PRESENTADO POR:		
PLANOS DE REFERENCIA		
ARCHIVOS DE REFERENCIA		
CONTIENE:		
UNIÓN EN ESQUINA EXTERNA ENTRE PANELES		
ESCALA	FECHA	
1:5	20/05/2021	
ARCHIVO	FECHA COPIA	
formato.dwg	20/05/2021	
DIBUJO	ELABORACION	
	abril/2022	
REVISION	PLANO N°	PLANCHA n°
	A-708	8
		DE
		10



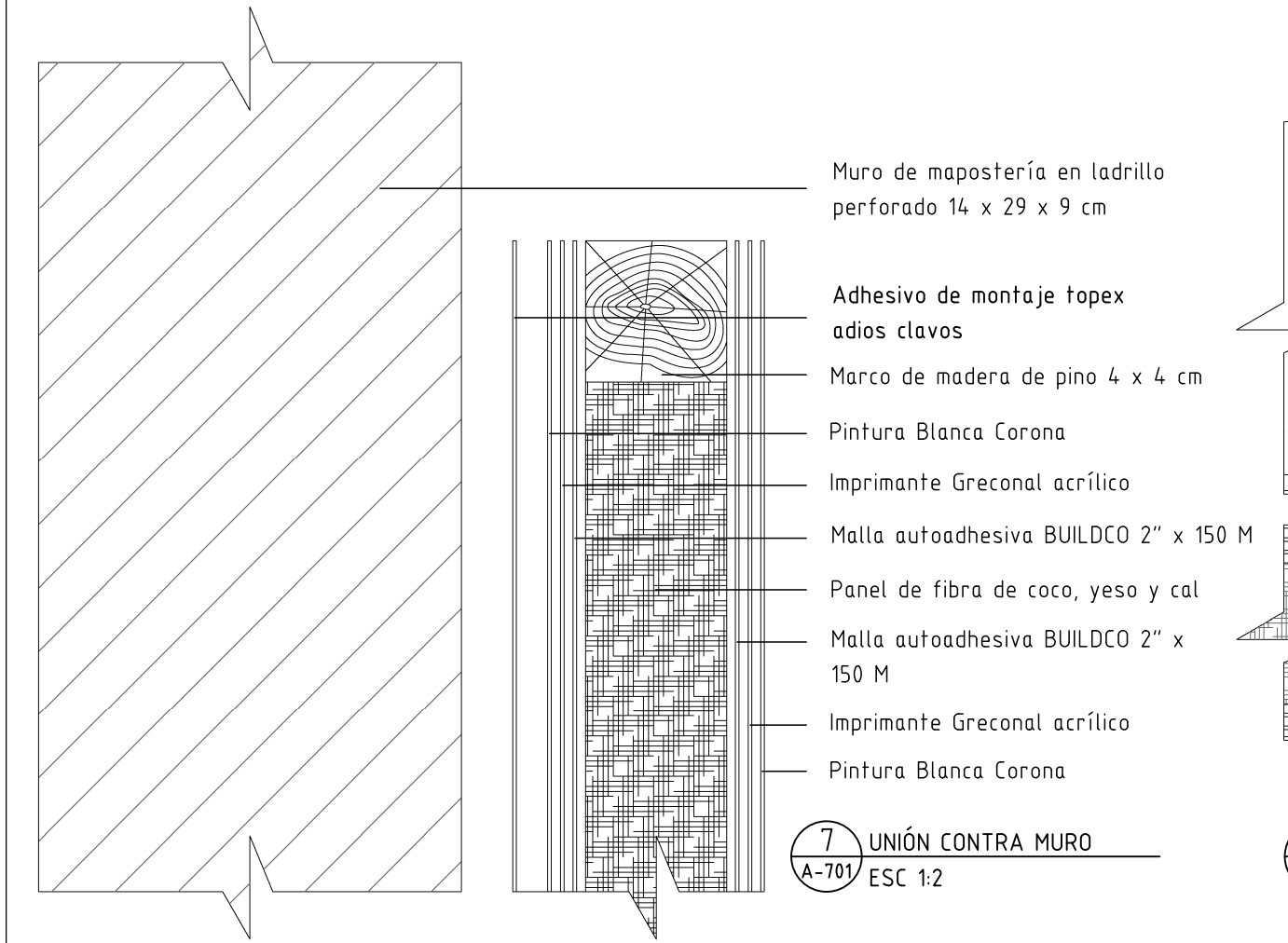
- Adhesivo de montaje topex adios clavos
- Pintura Blanca Corona
- Imprimante Greconal acrílico
- Malla autoadhesiva BUILDCO 2" x 150 M
- Marco de madera de pino 4 x 4 cm
- Panel de fibra de coco, yeso y cal
- Malla autoadhesiva BUILDCO 2" x 150 M
- Imprimante Greconal acrílico
- Pintura Blanca Corona

5 UNIÓN CON MARCO DE VENTANA
A-701 ESC 1:2



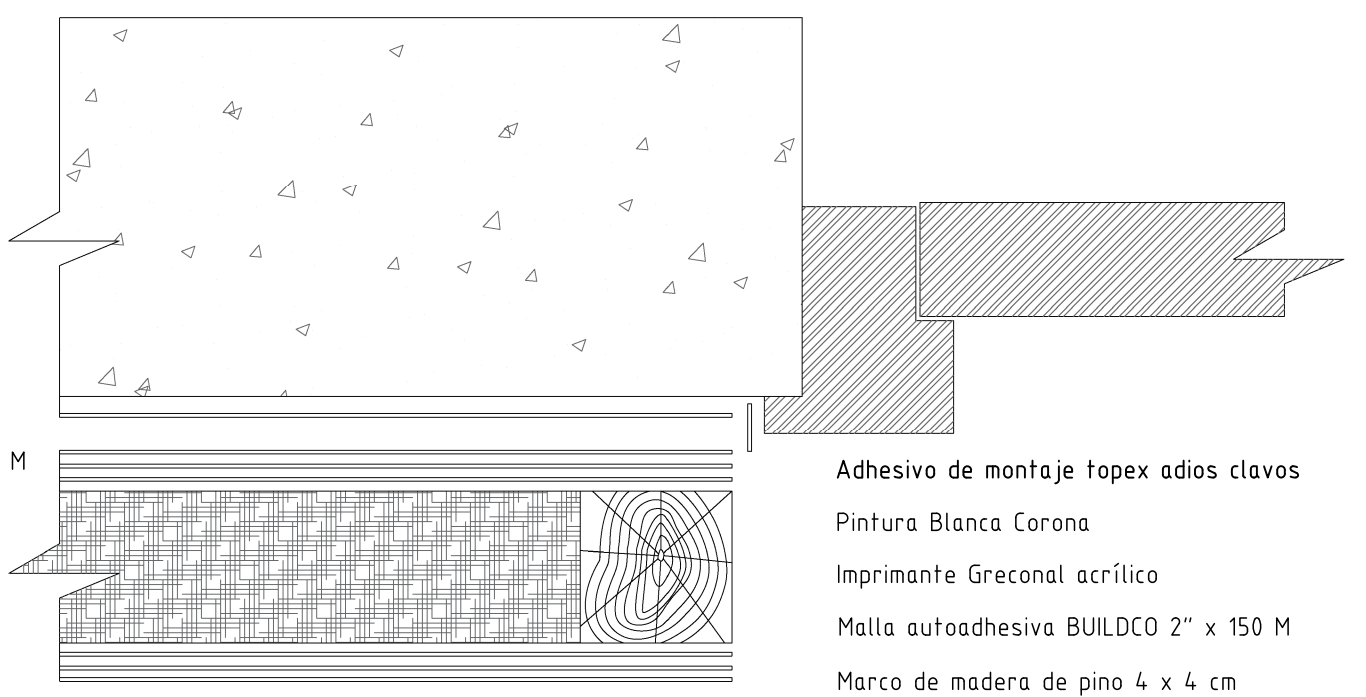
- Adhesivo de montaje topex adios clavos
- Pintura Blanca Corona
- Imprimante Greconal acrílico
- Malla autoadhesiva BUILDCO 2" x 150 M
- Panel de fibra de coco, yeso y cal
- Malla autoadhesiva BUILDCO 2" x 150 M
- Imprimante Greconal acrílico
- Pintura Blanca Corona
- Marco de madera de pino 4 x 4 cm
- Cordón de silicona
- Guardaescobas

6 UNIÓN CON GUARDAESCOBAS
A-701 ESC 1:2



- Muro de mampostería en ladrillo perforado 14 x 29 x 9 cm
- Adhesivo de montaje topex adios clavos
- Marco de madera de pino 4 x 4 cm
- Pintura Blanca Corona
- Imprimante Greconal acrílico
- Malla autoadhesiva BUILDCO 2" x 150 M
- Panel de fibra de coco, yeso y cal
- Malla autoadhesiva BUILDCO 2" x 150 M
- Imprimante Greconal acrílico
- Pintura Blanca Corona

7 UNIÓN CONTRA MURO
A-701 ESC 1:2



- Adhesivo de montaje topex adios clavos
- Pintura Blanca Corona
- Imprimante Greconal acrílico
- Malla autoadhesiva BUILDCO 2" x 150 M
- Marco de madera de pino 4 x 4 cm
- Panel de fibra de coco, yeso y cal
- Malla autoadhesiva BUILDCO 2" x 150 M
- Imprimante Greconal acrílico
- Pintura Blanca Corona

8 UNIÓN CON MARCO DE PUERTA
A-701 ESC 1:2

PROYECTO:

CONVENCIONES:

MODIFICACIONES:

17/04/2022

PRESENTADO A:

PRESENTADO POR:

PLANOS DE REFERENCIA

ARCHIVOS DE REFERENCIA

CONTIENE:

CORTE DE PANEL

ESCALA 1:1 FECHA 20/05/2021

ARCHIVO formato.dwg FECHA COPIA 20/05/2021

DIBUJO ELABORACION abril/2021

REVISION PLANO N° A-704 PLANCHA n° 3 DE 10