



Área
Proyecto de arquitectura

NOMBRE DE LOS ESTUDIANTES

Laura Marcela Casallas Guarín
Jhonatan Alexis Ramírez Flechas

CURSO

Opciones de Énfasis

GRUPO

14

PROFESOR

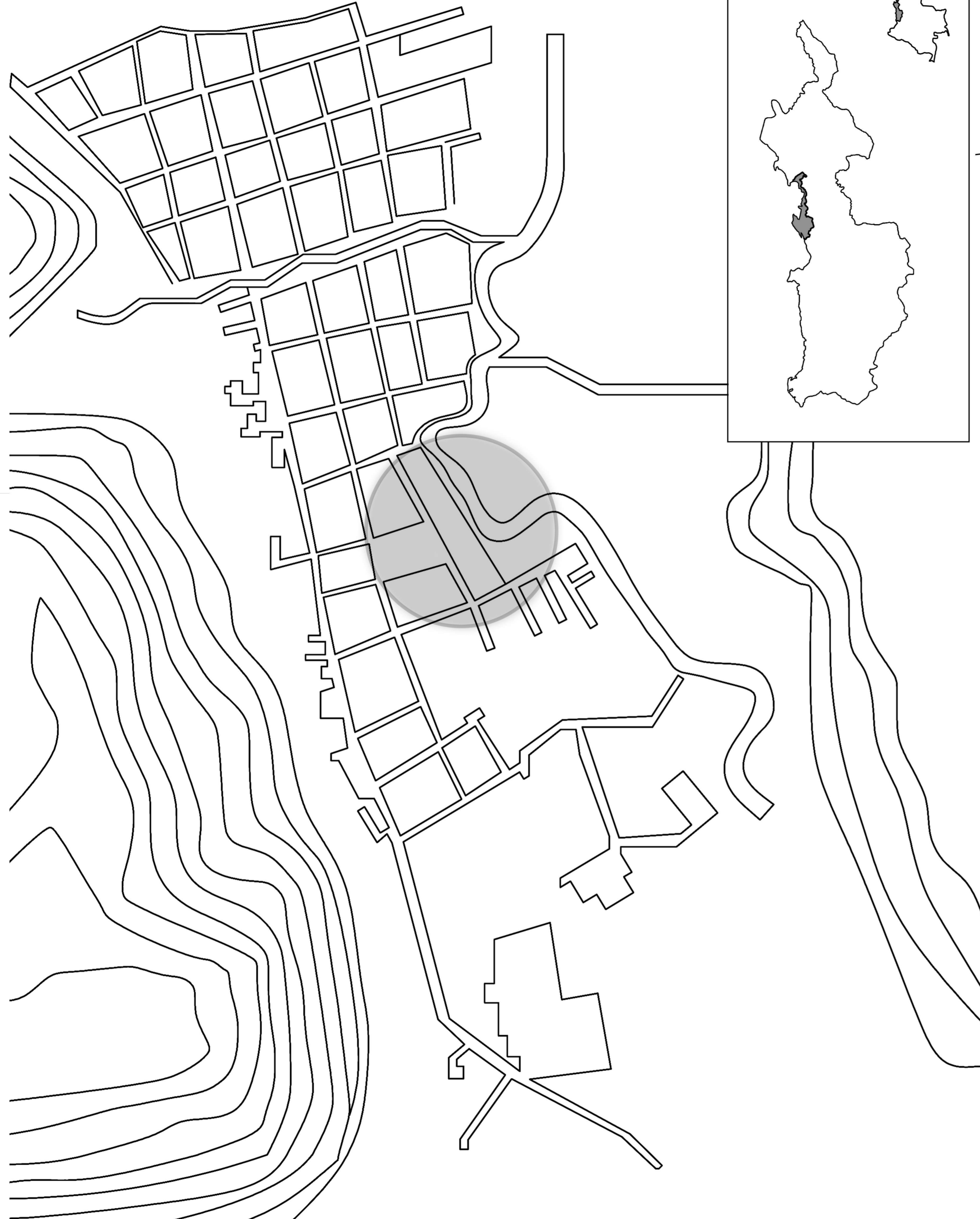
Fabián Enrique Báez Hernández



UNIVERSIDAD
La Gran Colombia

Fundada en 1951

MUNICIPIO DE BAHIA SOLANO

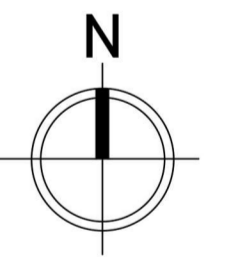


BARRIO NUEVO ONETTY

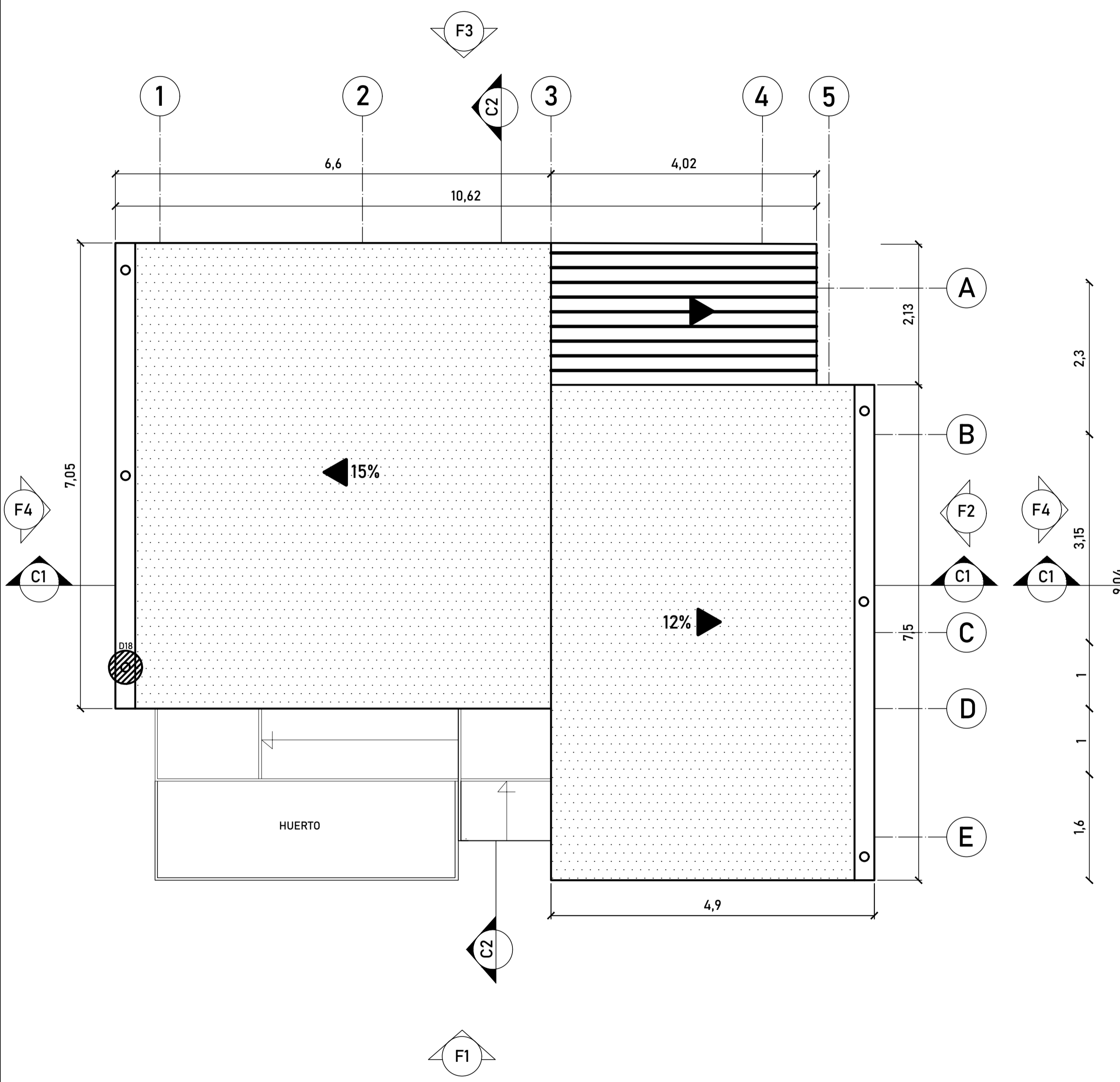


TIPOLOGÍA A		
OCUPACIÓN DE 1 A 4 PERSONAS		
ZONA SOCIAL	Huerto	6.80 M2
	Balcón	6.00 M2
	Salón - Comedor	11.70 M2
ZONA DE SERVICIOS	Cocina	3.20 M2
	Baño	3.50 M2
	Lavado	3.70 M2
	Almacenamiento	2.50 M2
ZONA PRIVADA	Habitación 1	12.60 M2
	Habitación 2	13.50 M2
CIRCULACIONES		12.70 M2
TOTAL		72.50 M2

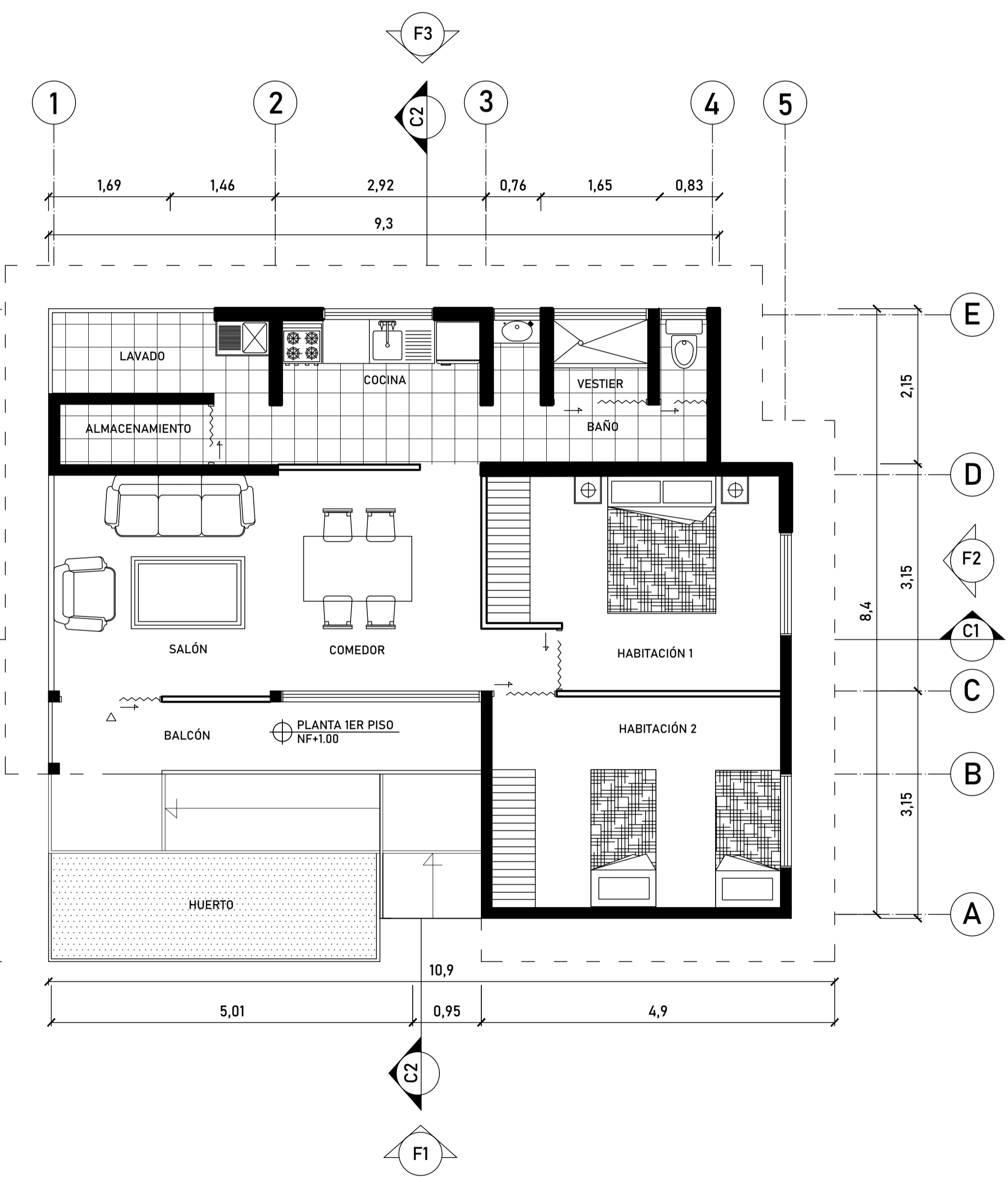
TIPOLOGÍA B		
OCUPACIÓN DE 5 A 8 PERSONAS		
ZONA SOCIAL	Huerto	6.80 M2
	Balcón	6.00 M2
	Salón - Comedor	11.70 M2
ZONA DE SERVICIOS	Cocina	3.20 M2
	Baño	3.50 M2
	Lavado	4.70 m2
	Almacenamiento	5.60 M2
ZONA PRIVADA	Habitación 1	10.60 M2
	Habitación 2	11.50 M2
	Habitación 3	11.50 M2
	Habitación 4	8.00 M2
CIRCULACIONES		14.00 M2
TOTAL		97.00 M2



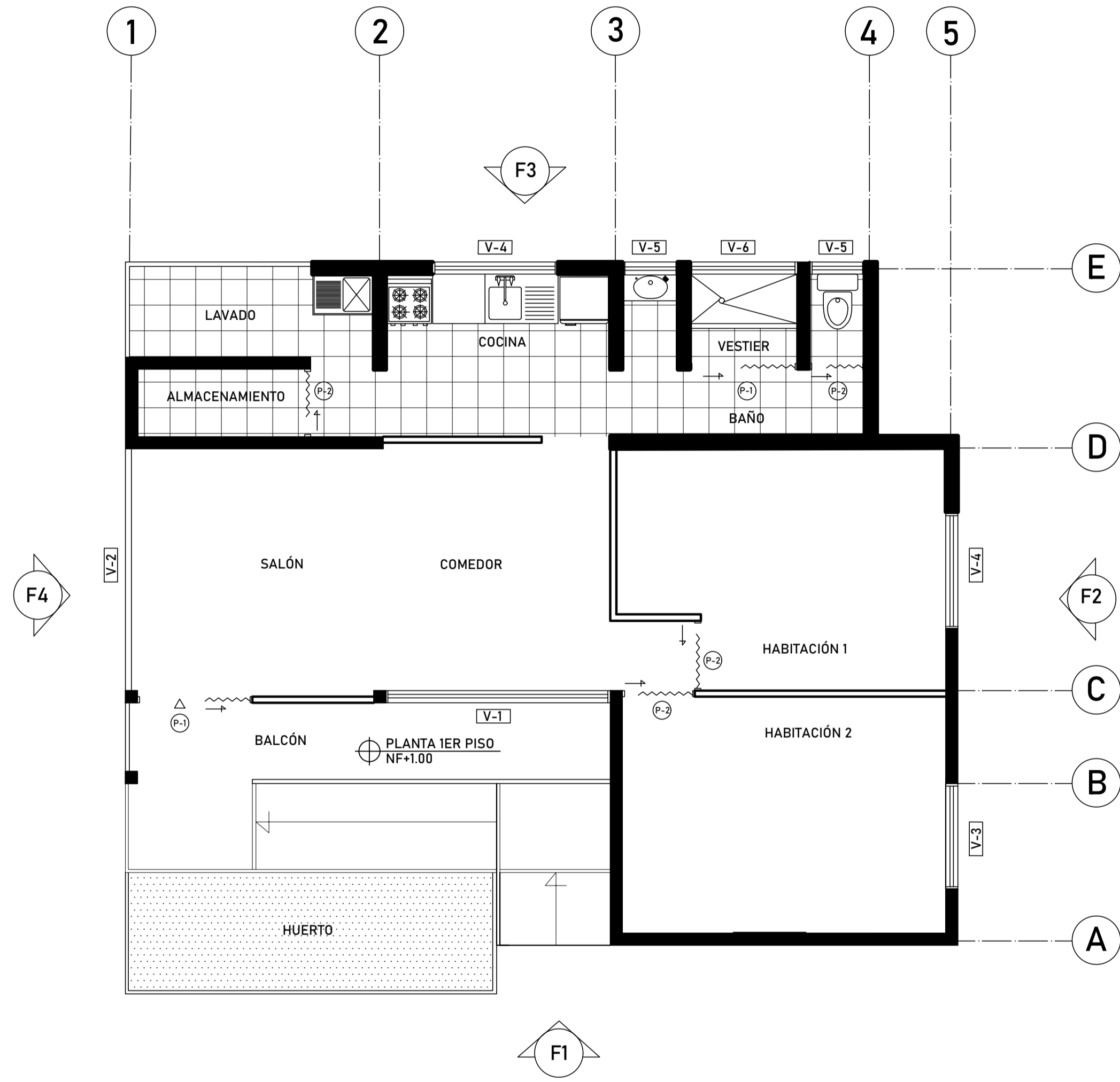
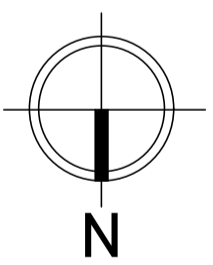
TIPOLOGÍA A



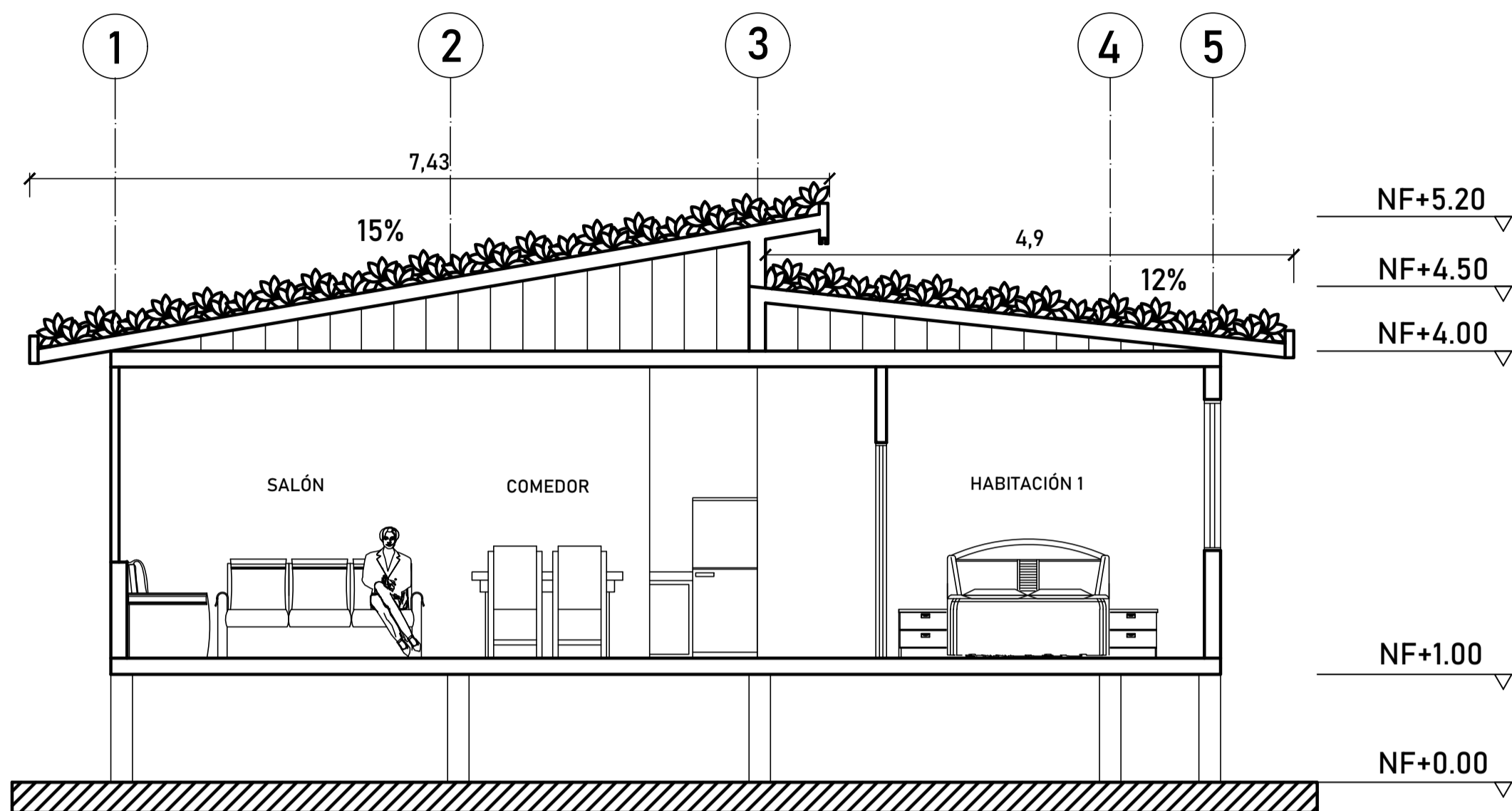
P PLANTA DE CUBIERTA
ESC 1:50



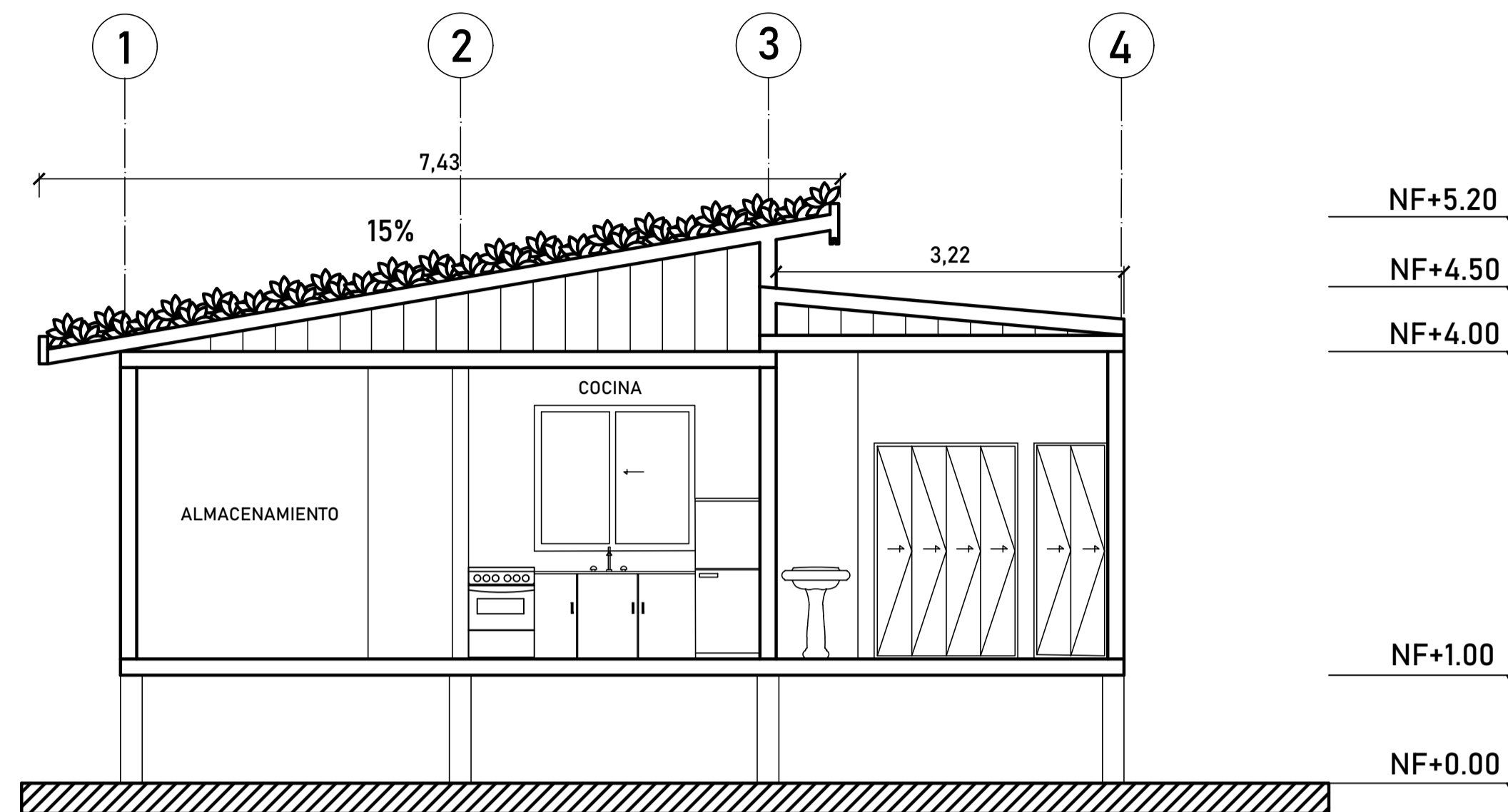
P PLANTA PRIMER PISO
ESC 1:50



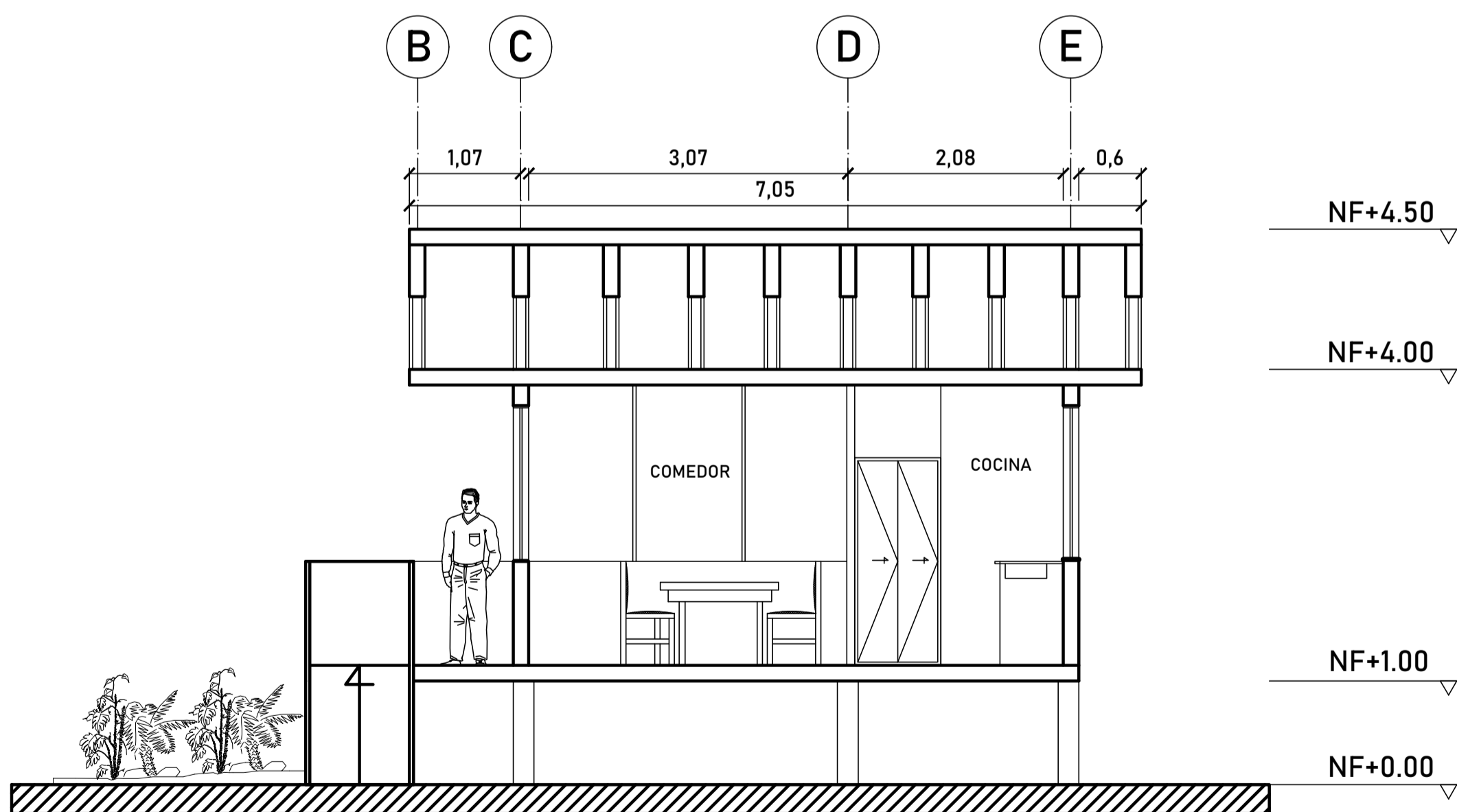
P PLANTA TIPOLOGÍA A
 ESC 1:50



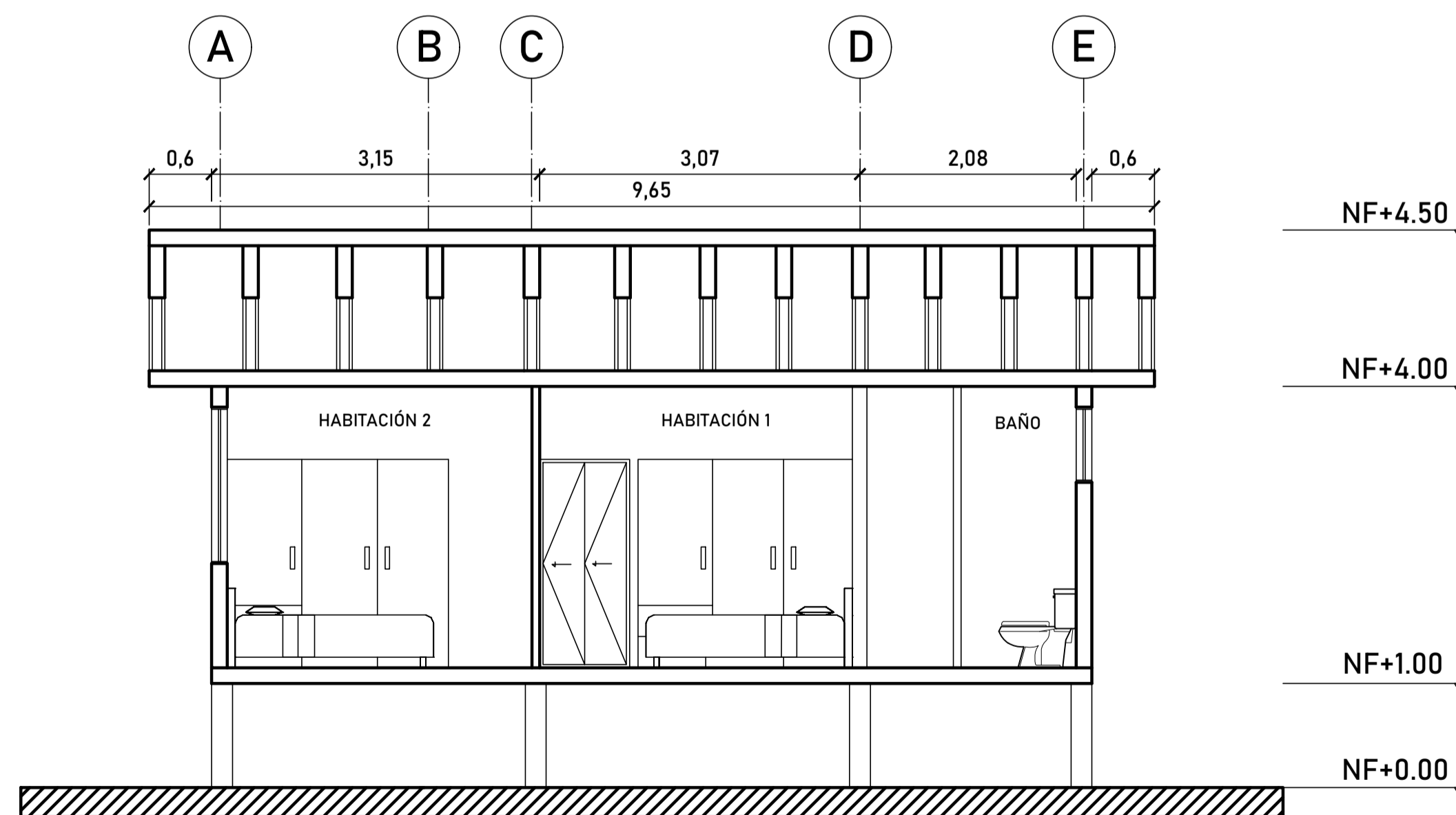
C1 CORTE LONGITUDINAL
ESC 1:50



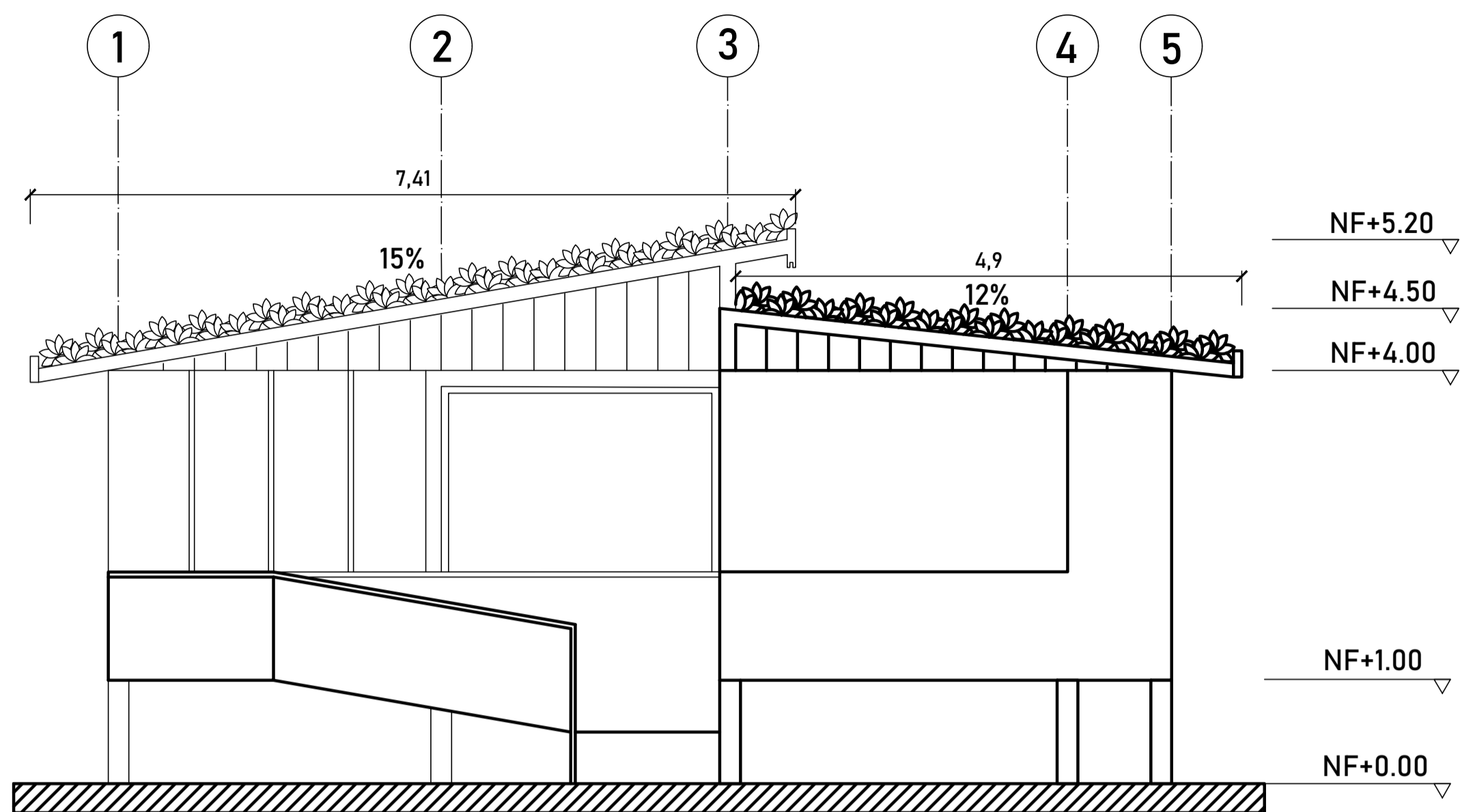
C3 CORTE LONGITUDINAL
ESC 1:50



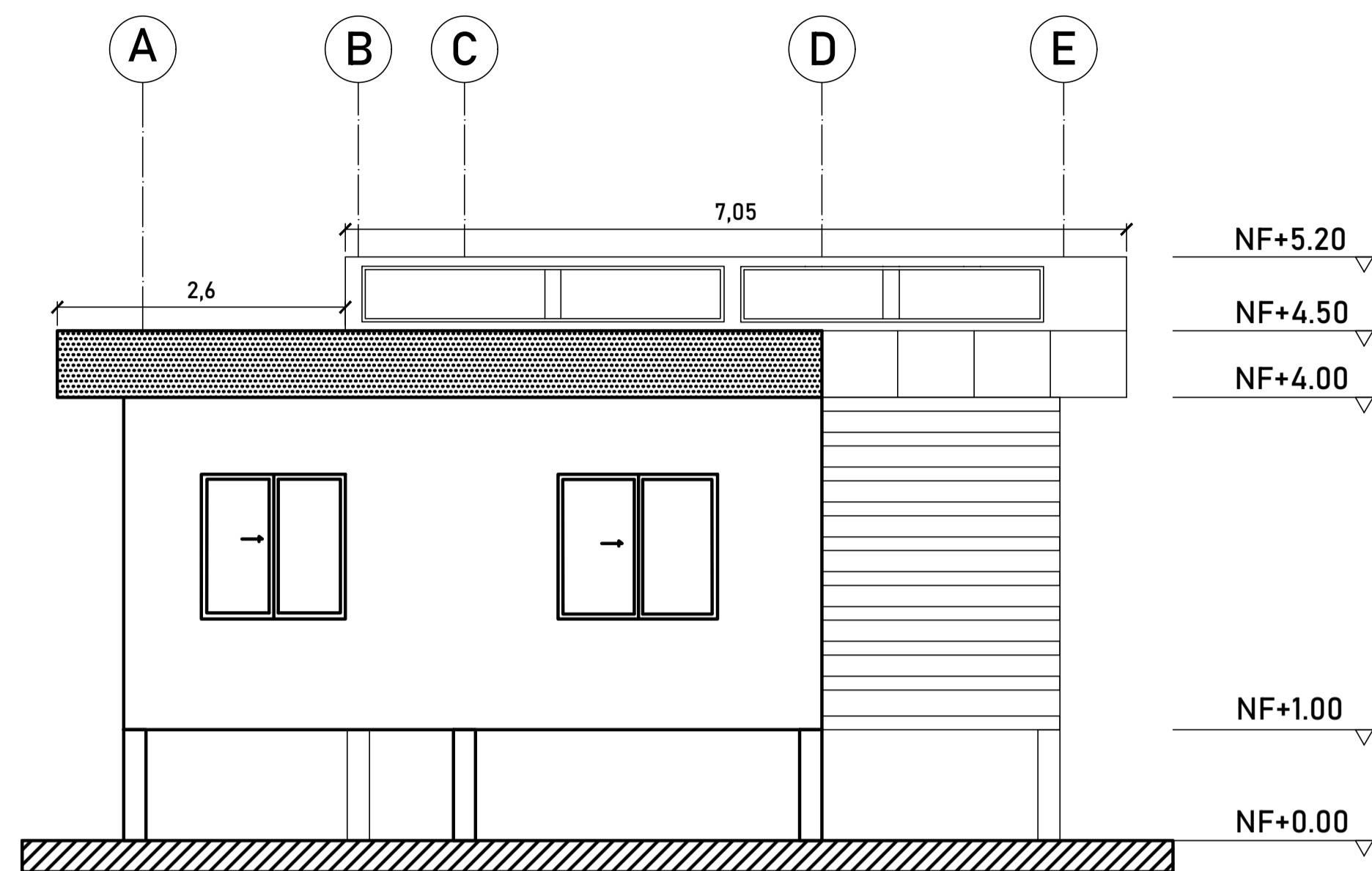
C2 CORTE TRANSVERSAL
ESC 1:50



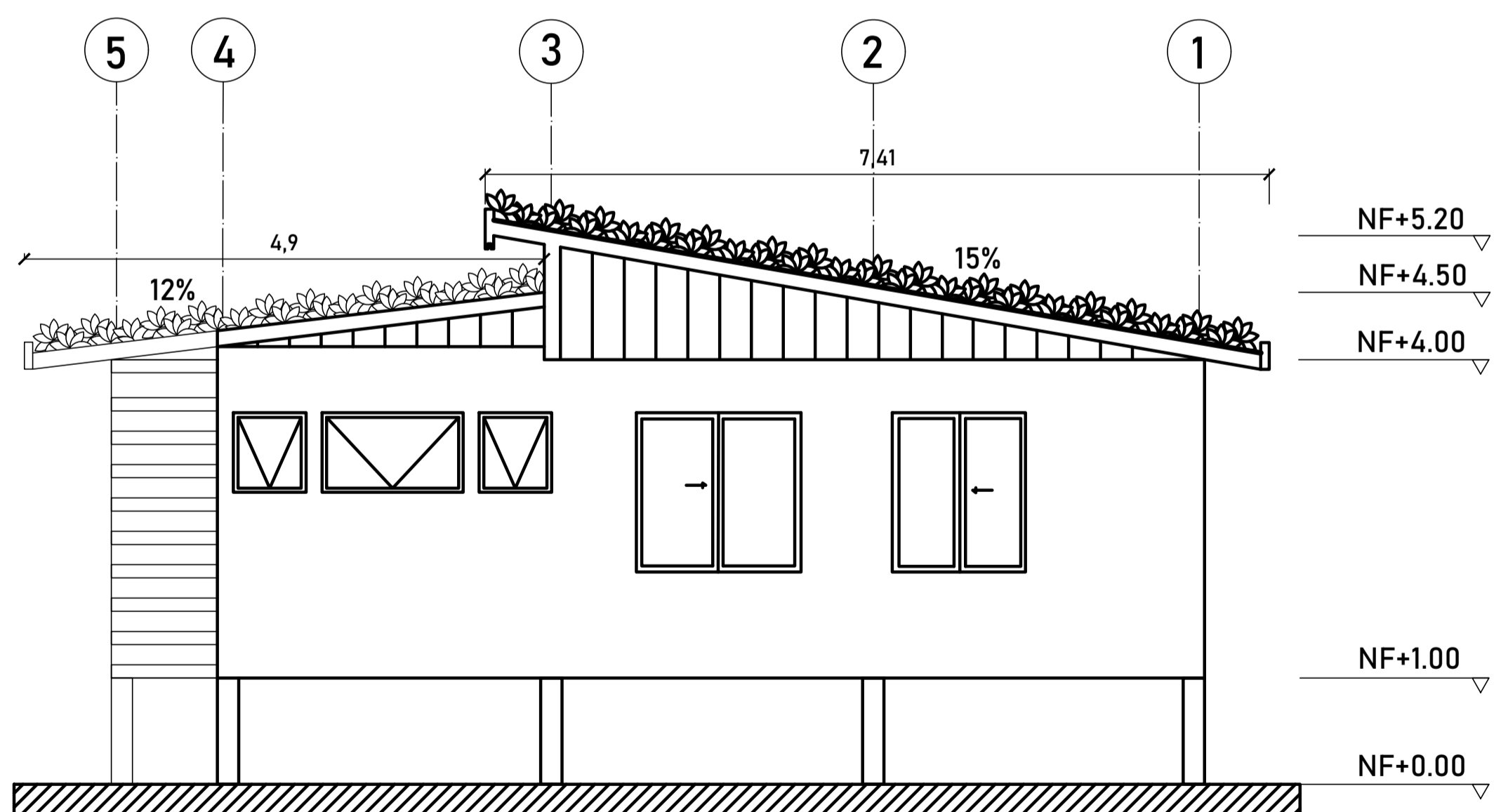
C4 CORTE TRANSVERSAL
ESC 1:50



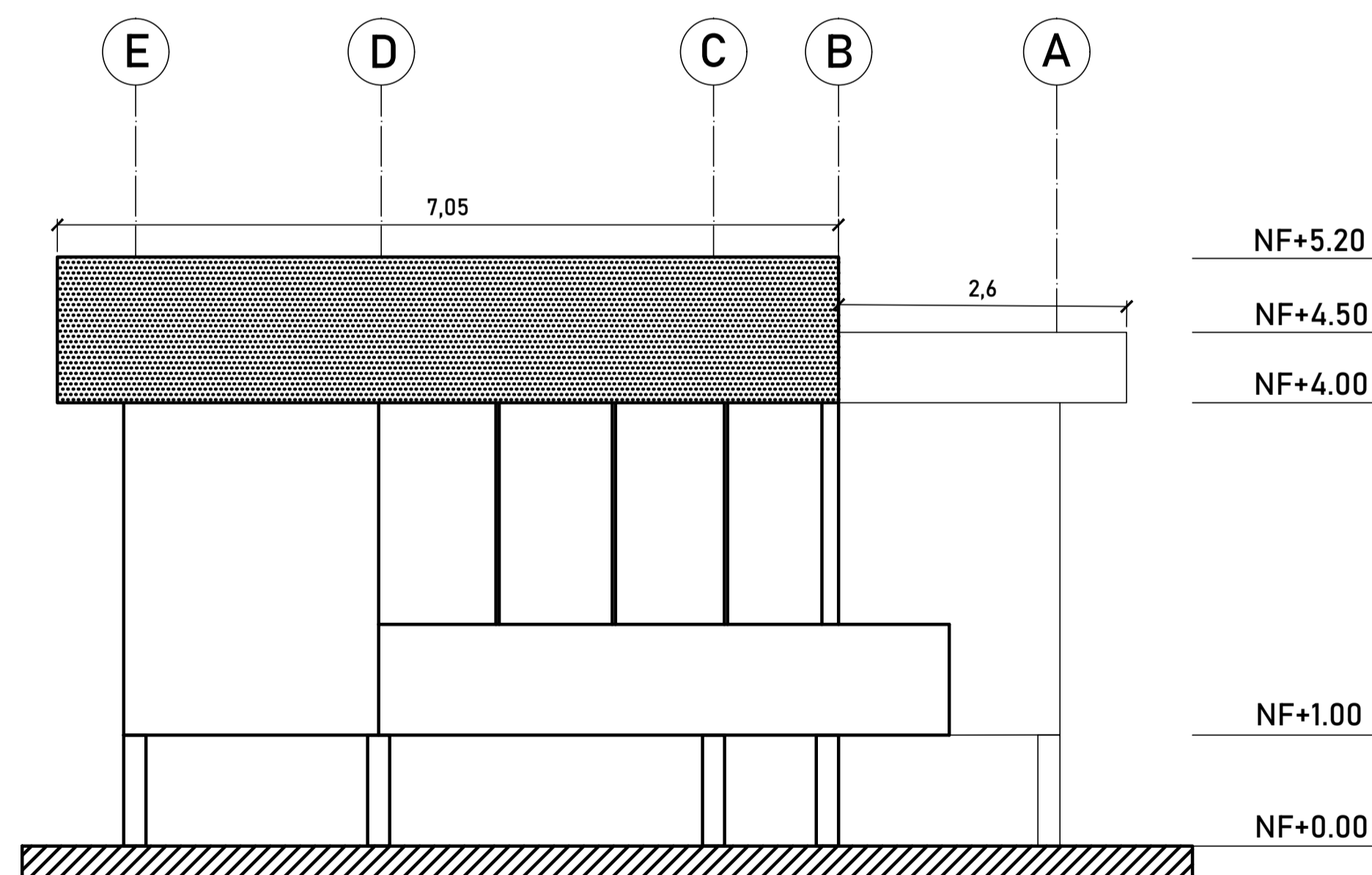
F1 FACHADA FRONTAL
ESC 1:50









F2 FACHADA LATERAL DERECHA
ESC 1:50



F3 FACHADA POSTERIOR
ESC 1:50



F4 FACHADA LATERAL IZQUIERDA
ESC 1:50

- CONVENCIONES
-  TRAMPA DE GRASAS
 -  POZO SÉPTICO
 -  FILTRO PRETRATAMIENTO
 -  SEMICODO 45 GRADOS
 -  "T"
 -  "Y"

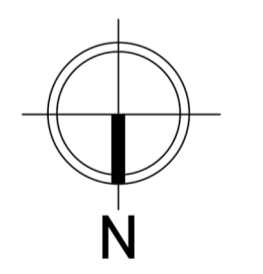
GRUPO

OPCIONES DE ÉNFASIS
GRUPO 14

CONTIENE

TIPOLOGÍA -A-

PLANTA CON LA
RED DE DESAGUE



ESCALA	FECHA
1:50	DICIEMBRE 03 DE 2021

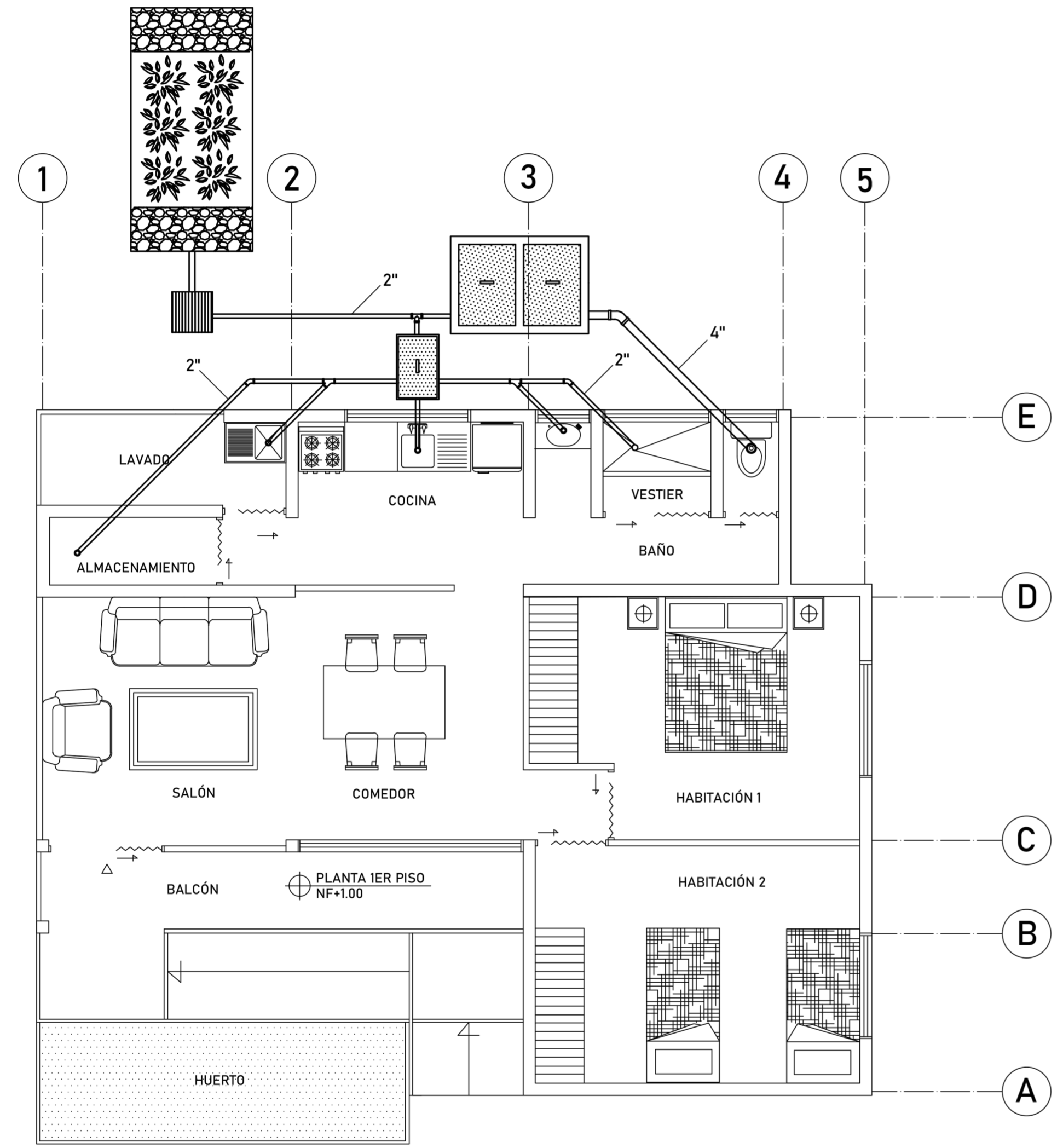
ARCHIVO	FECHA COPIA
PLANIMETRIA VIVIENDA PALAFÍTICA. dwg	DICIEMBRE 03 DE 2021

ELABORACIÓN

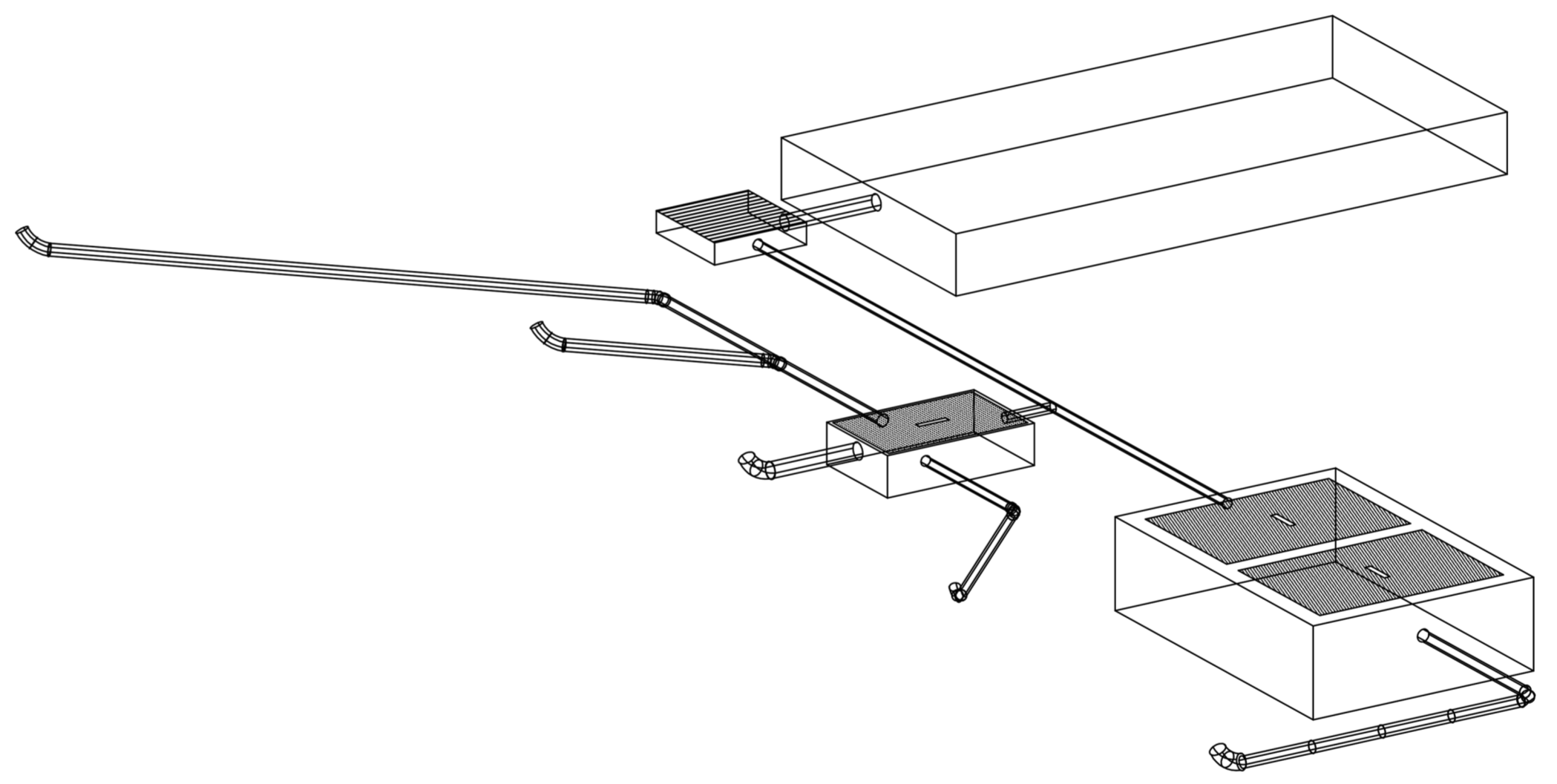
LAURA MARCELA CASALLAS GUARÍN
JHONATAN ALEXIS RAMIREZ FLECHAS

DOCENTE

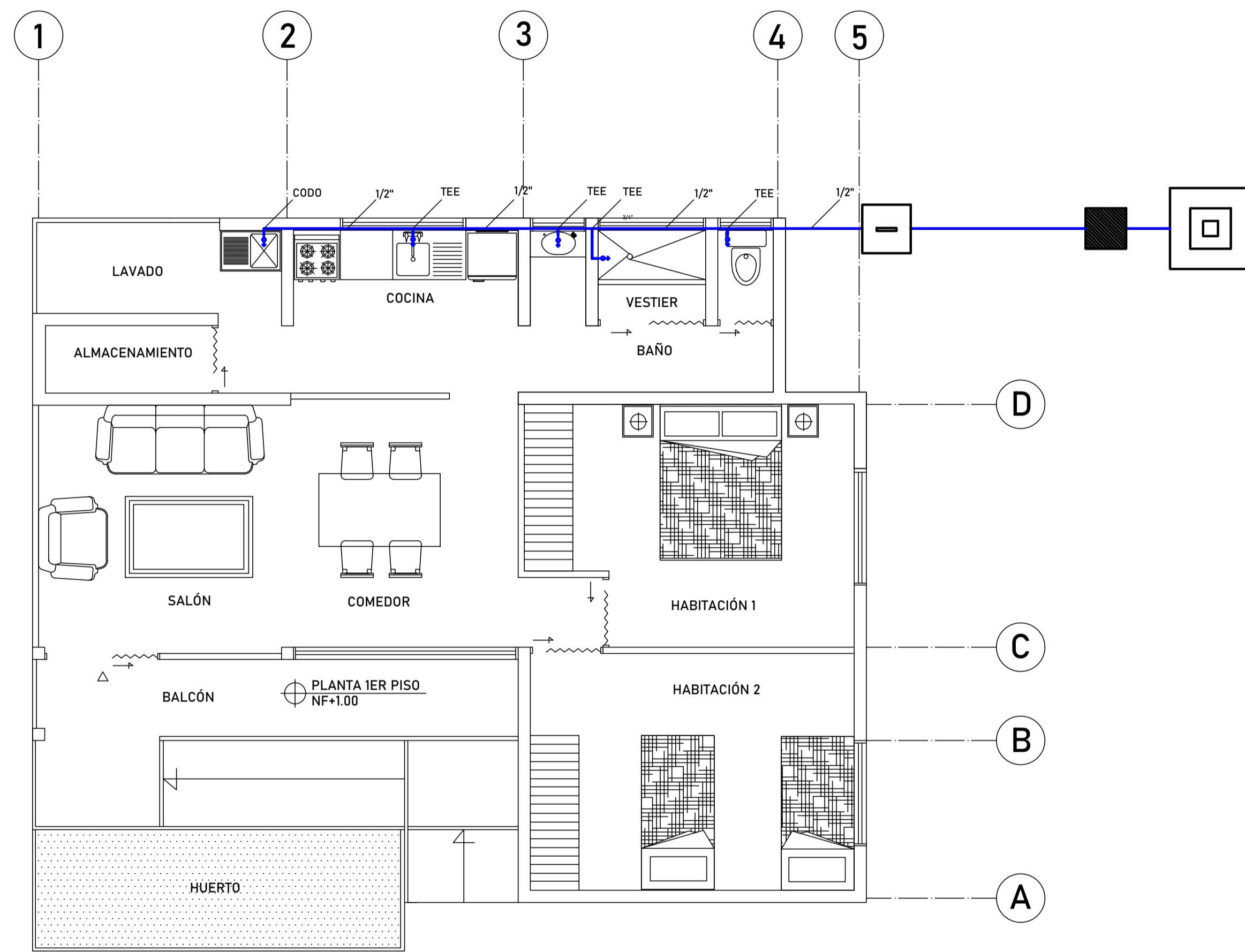
FABIÁN ENRIQUEZ BÁEZ ÁLVAREZ



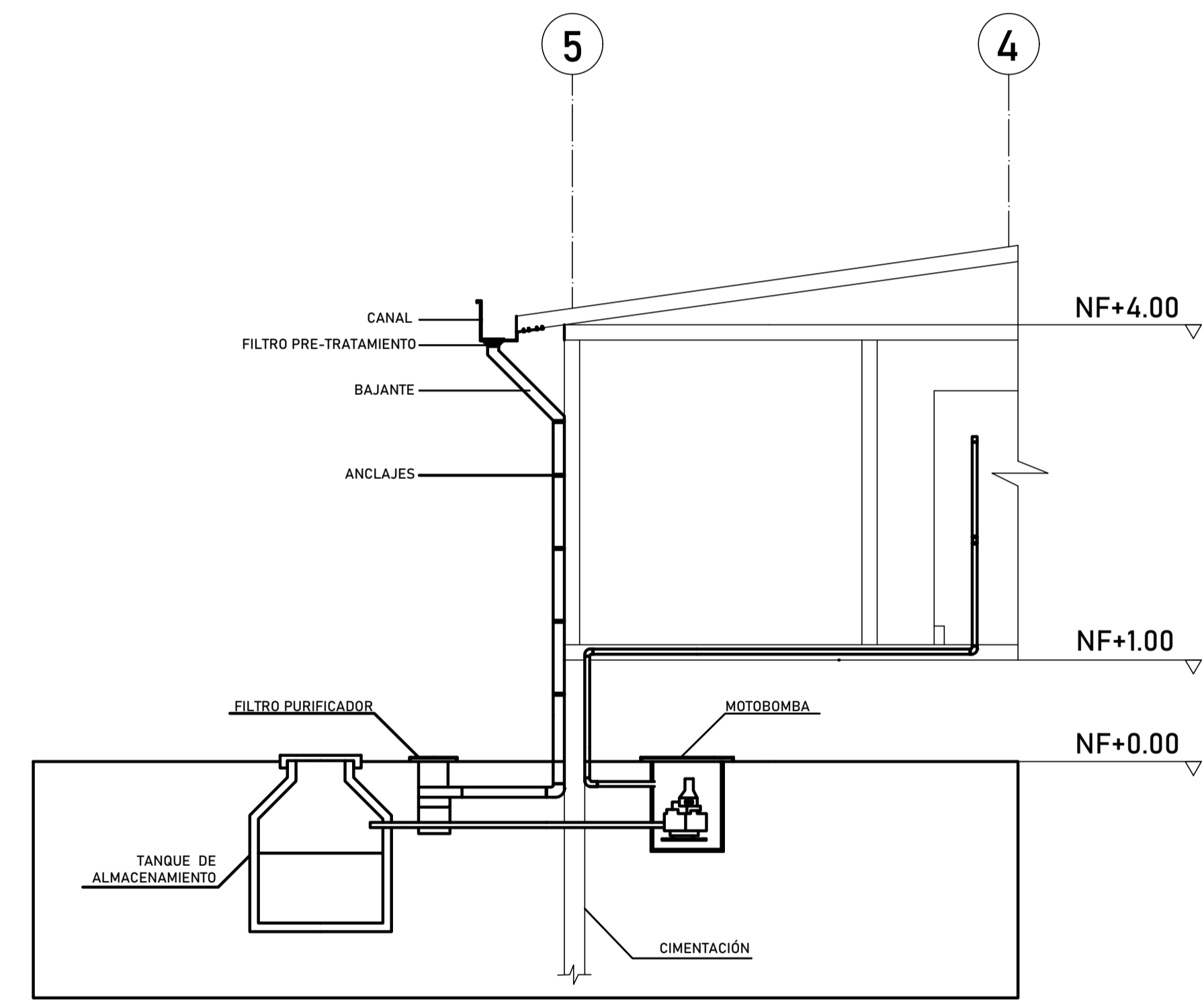
P PLANTA DE DESAGUE
ESC 1:50



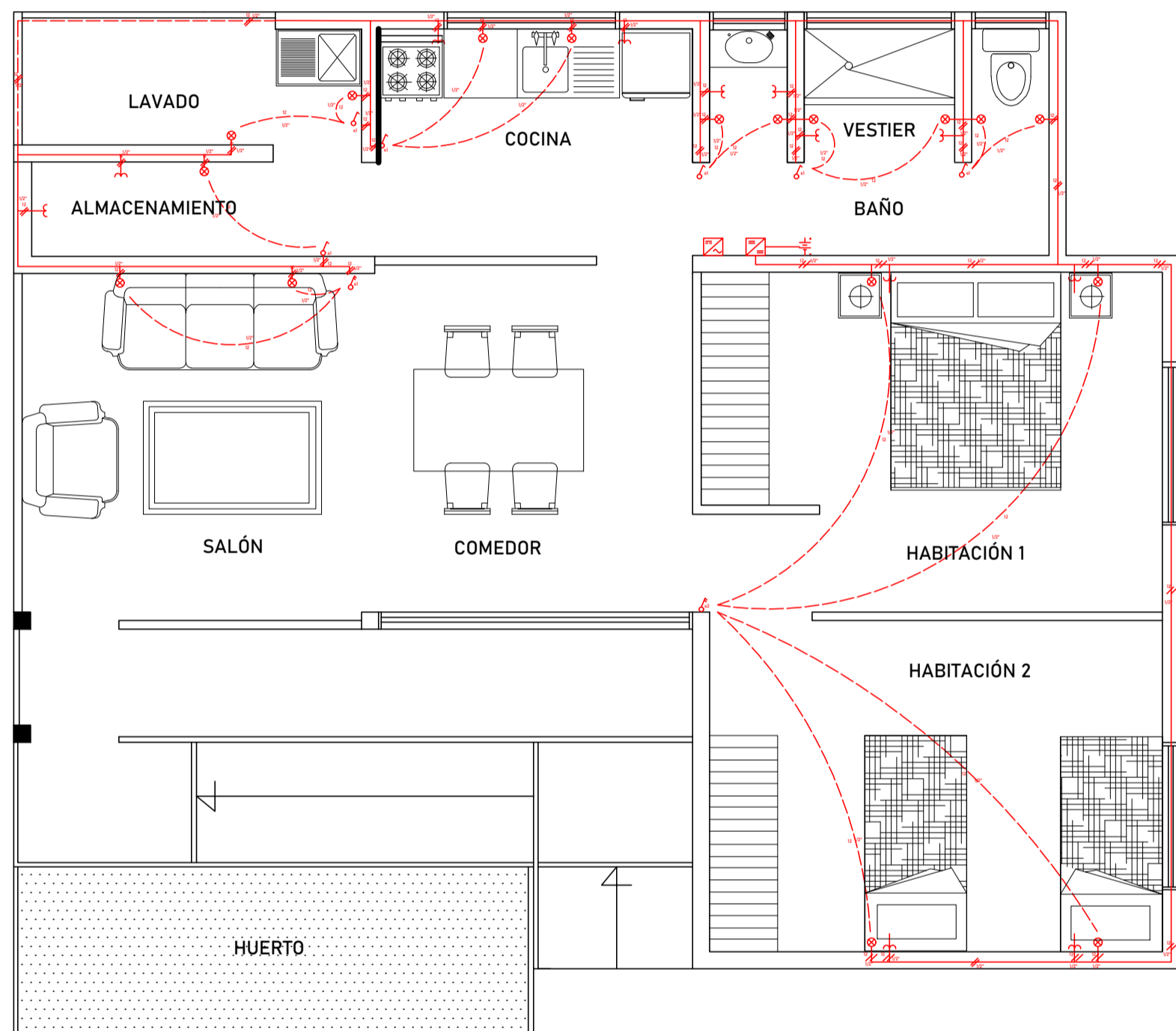
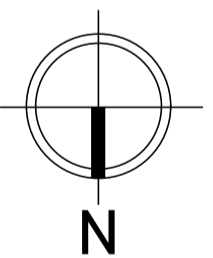
D ISOMÉTRICO RED DE DESAGUE
ESC 1:50



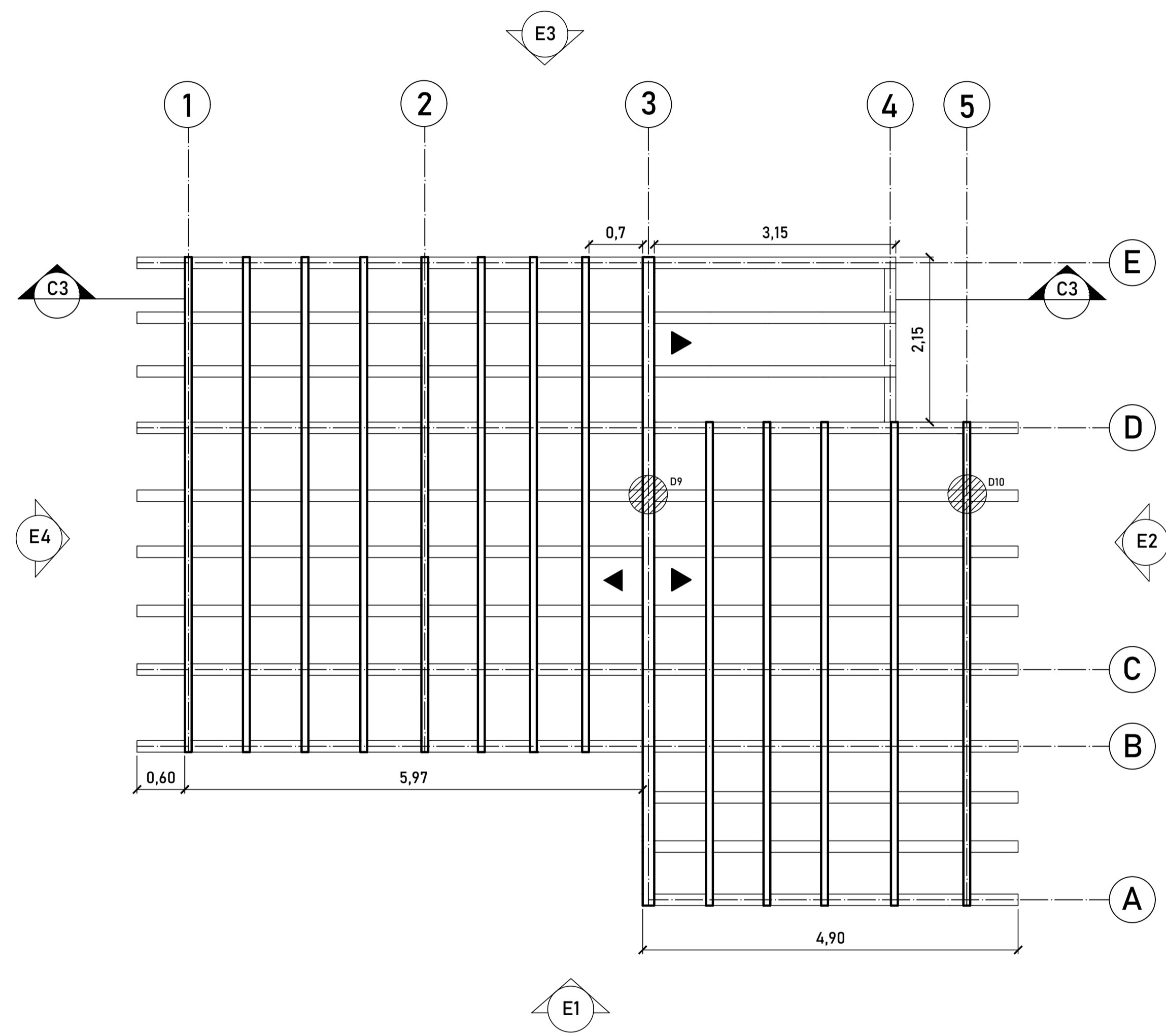
P PLANTA SUMINISTRO DE AGUA
ESC 1:50



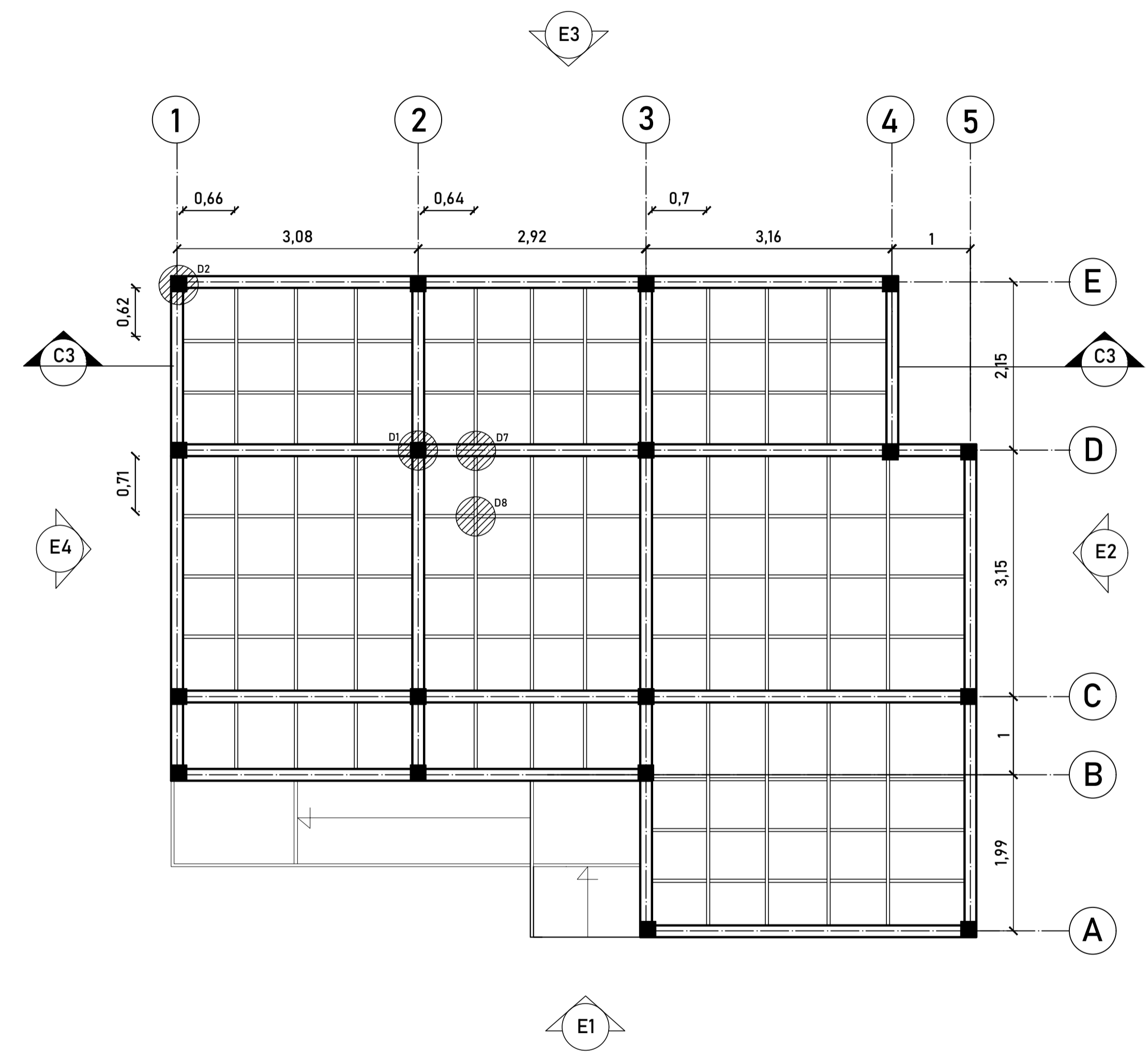
C CORTE SUMINISTRO DE AGUA
ESC 1:50



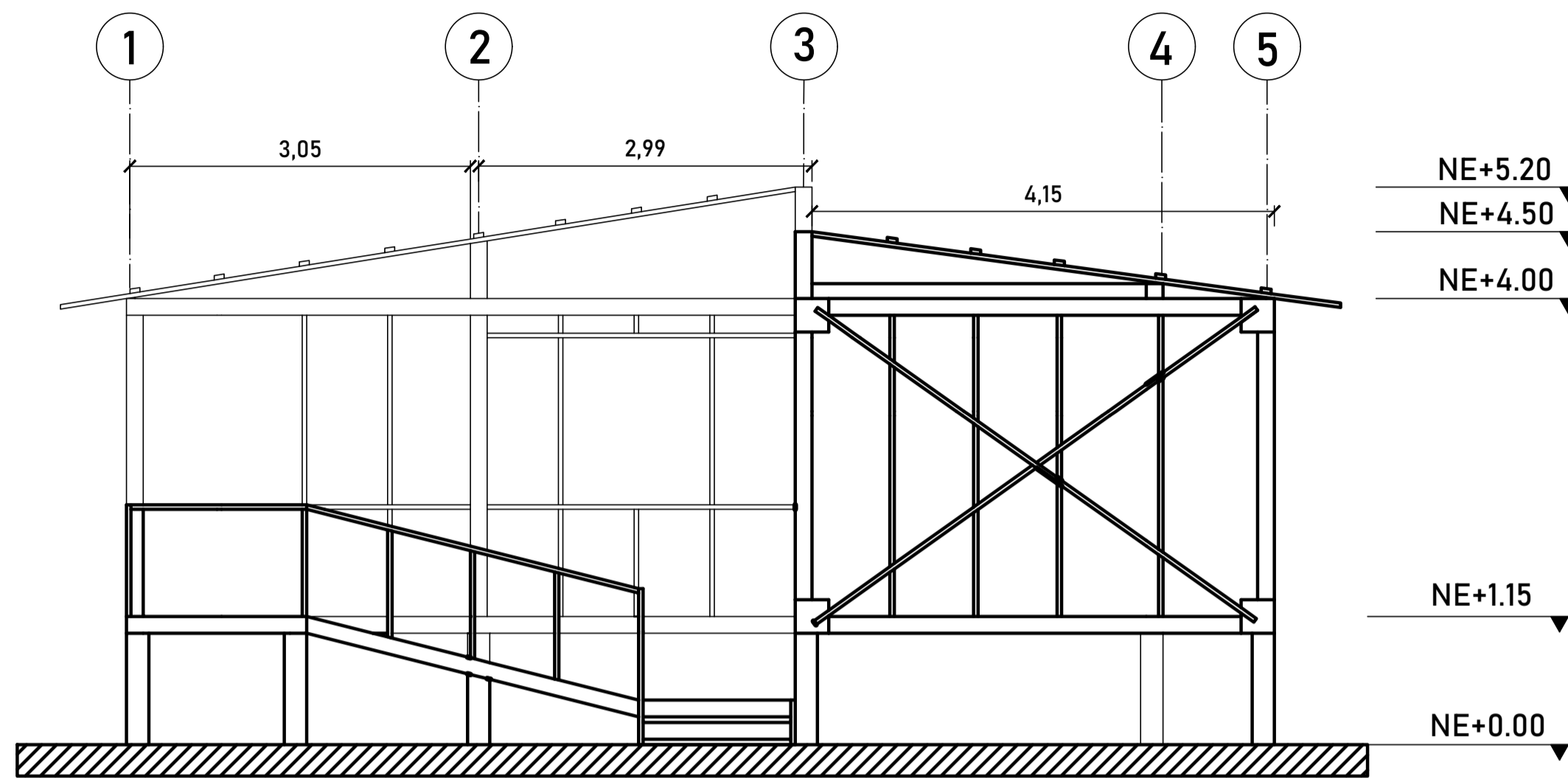
P PLANTA DE LA RED ELÉCTRICA
 ESC 1:50



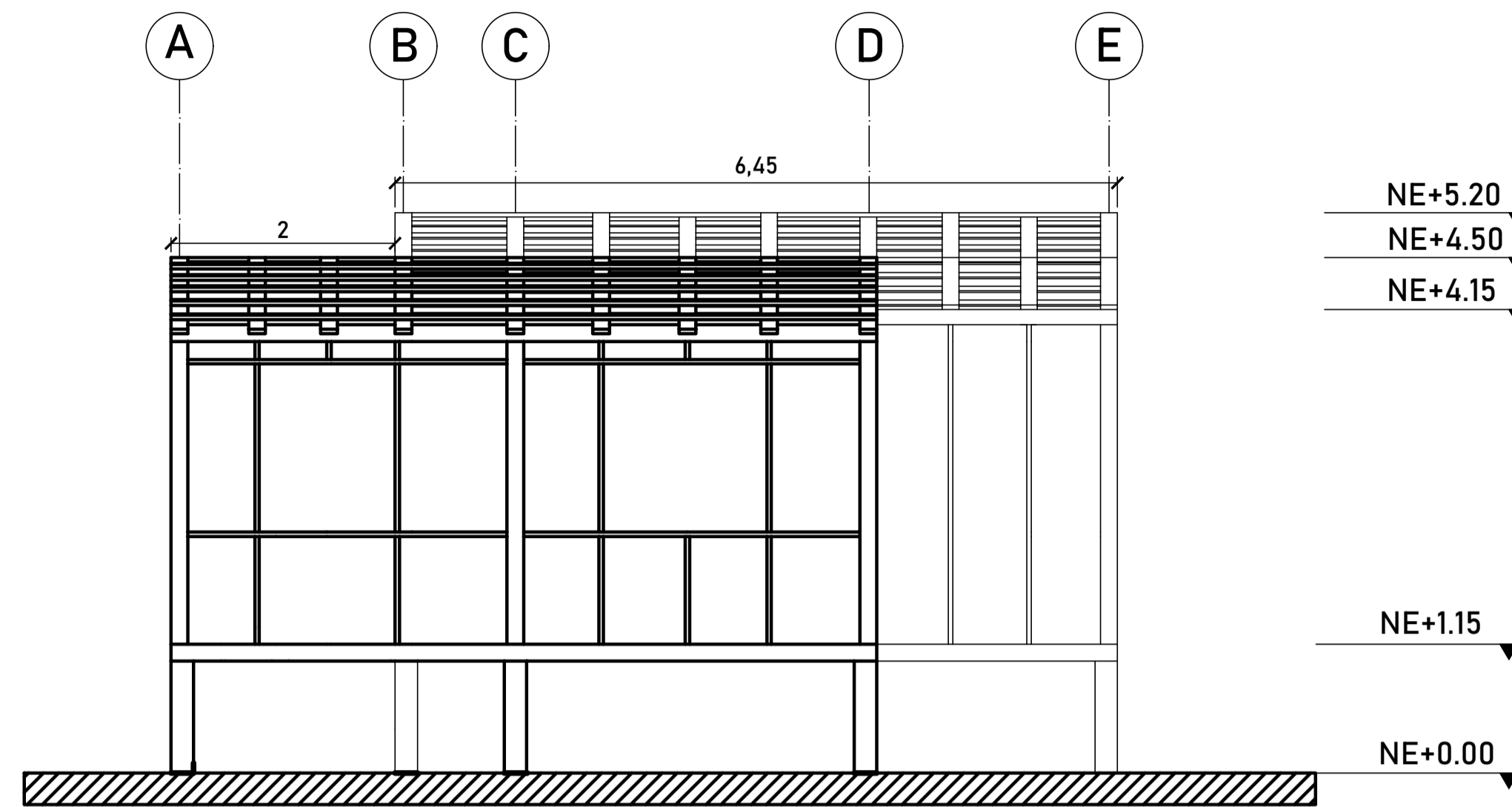
E ESTRUCTURA DE CUBIERTA
ESC 1:50



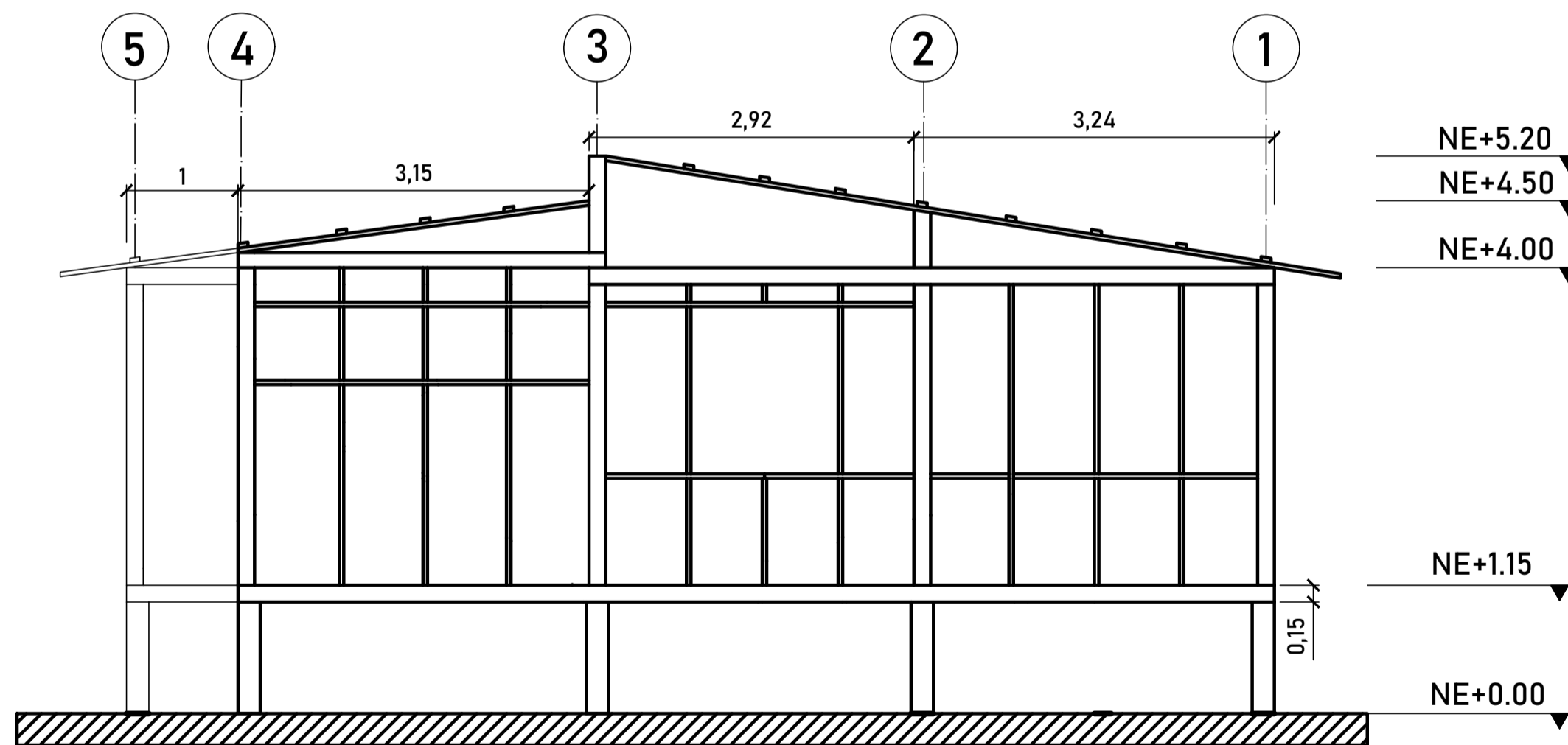
E ESTRUCTURA DE ENTREPISO
ESC 1:50



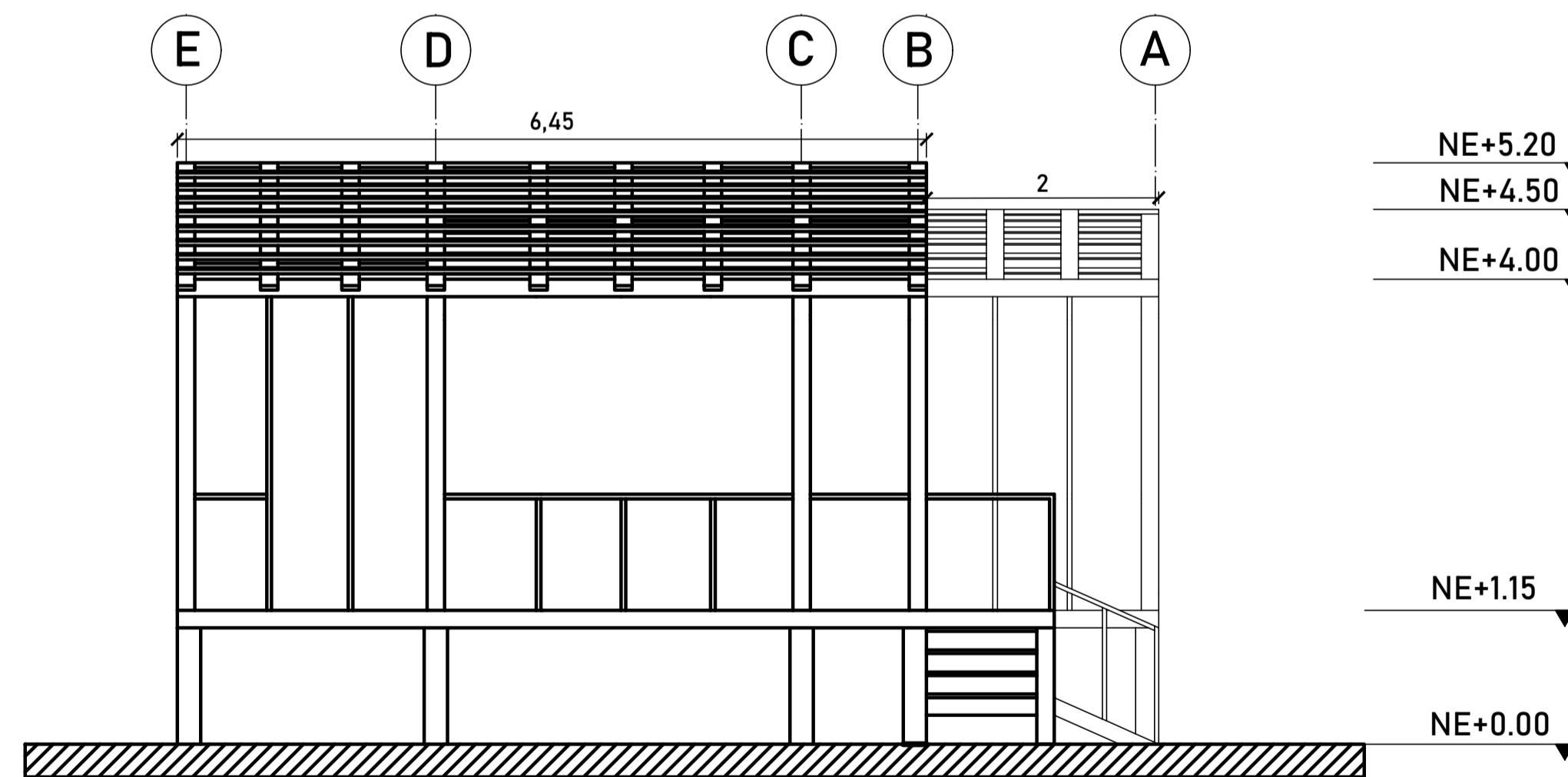
E1 ESTRUCTURA FRONTAL
ESC 1:50



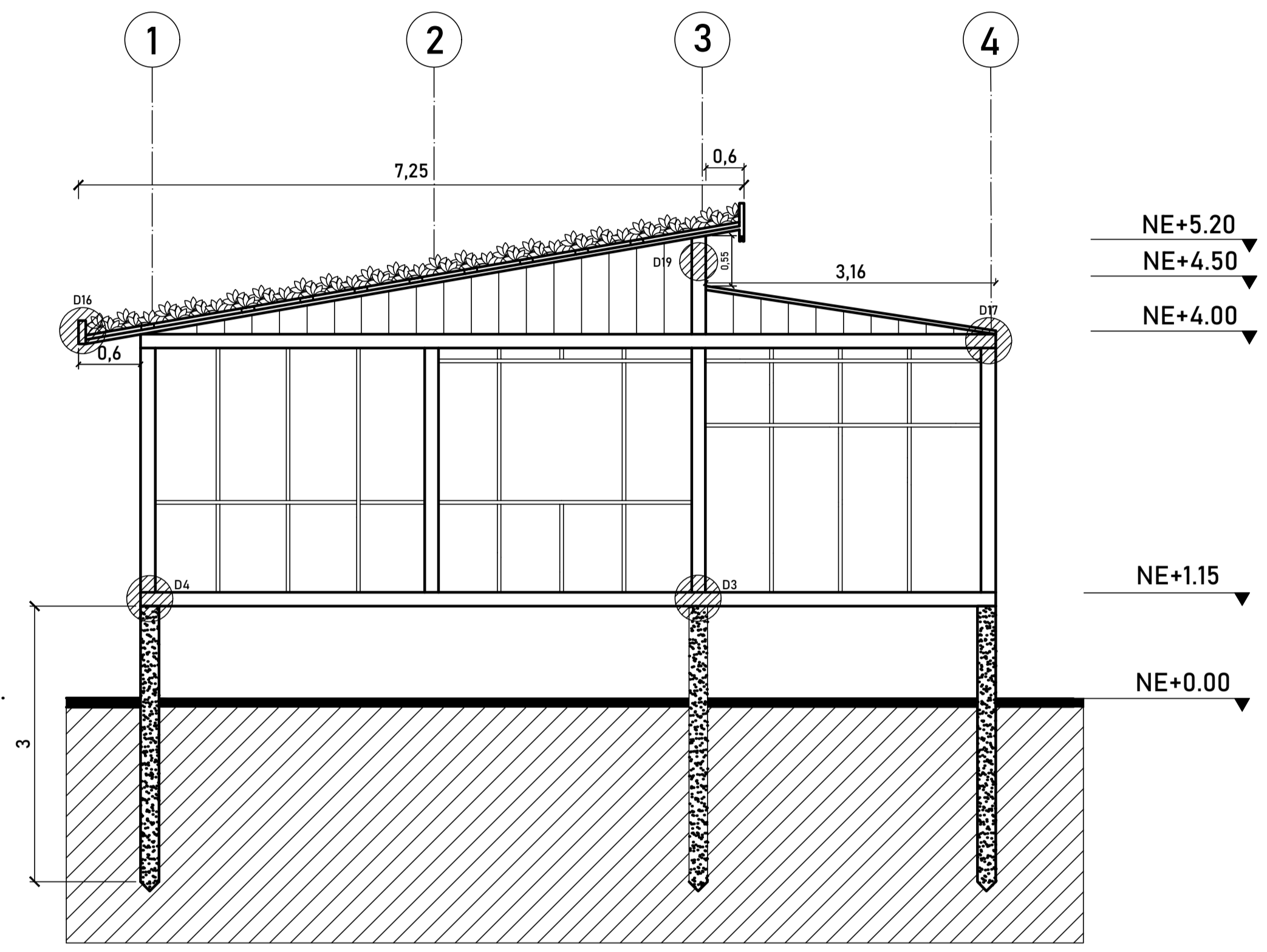
E2 ESTRUCTURA LATERAL DERECHA
ESC 1:50



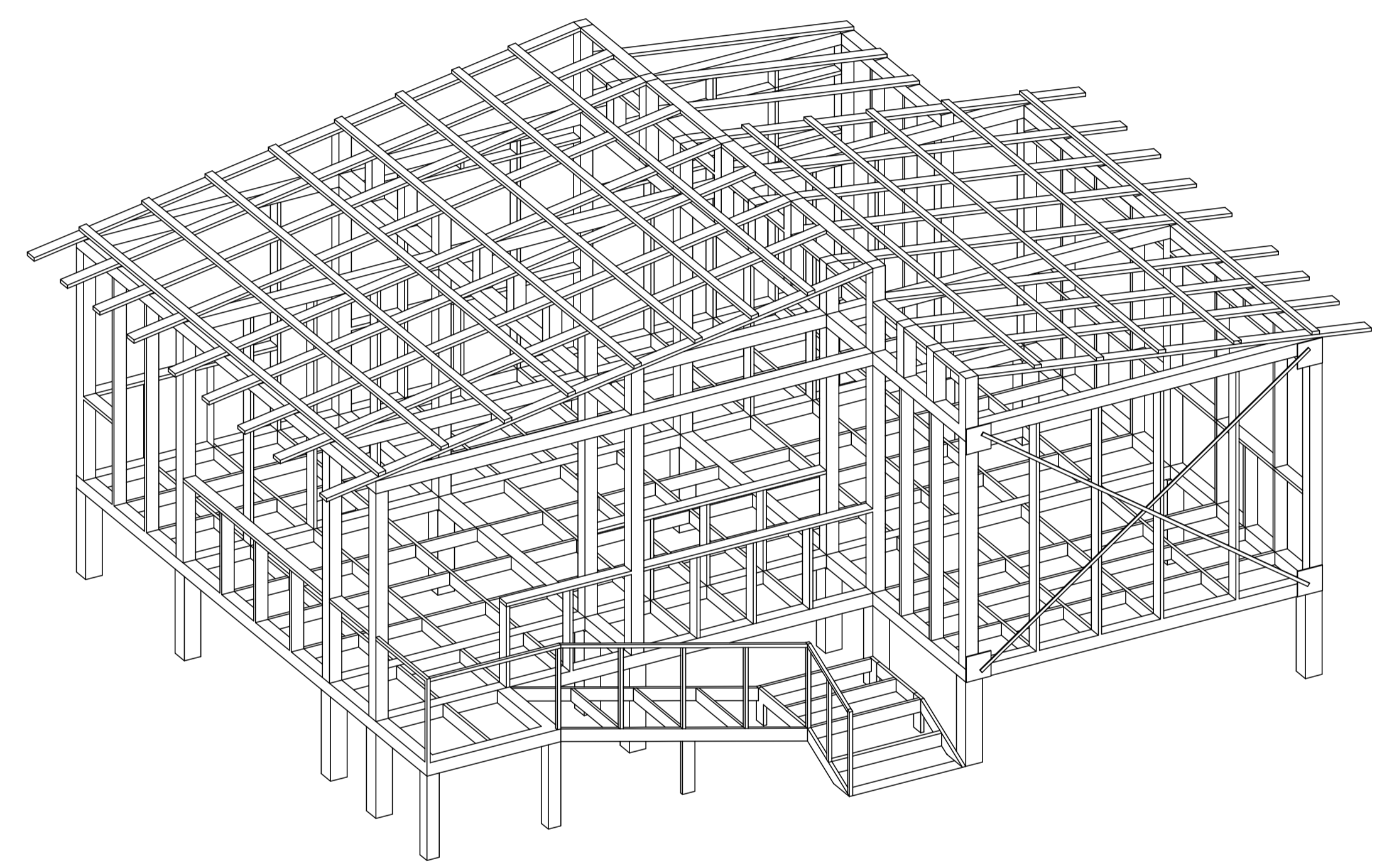
E3 ESTRUCTURA POSTERIOR
ESC 1:50



E4 ESTRUCTURA LATERAL IZQUIERDA
ESC 1:50



C3 CORTE ESTRUCTURAL
 ESC 1:50



E ISOMÉTRICO ESTRUCTURAL
 ESC 1:50

TIPOLOGÍA B



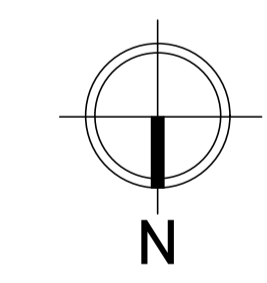
FACULTAD DE ARQUITECTURA
 PROYECTO DE GRADO

PROYECTO
 MODELO DE VIVIENDA PALAFÍTICA APLICADA AL MUNICIPIO DE BAHÍA SOLANO EN EL DEPARTAMENTO DE CHOCÓ
 BOGOTÁ 2021

CONVENCIONES
 CUBIERTA VERDE
 CUBIERTA TRASLUCIDA

GRUPO
 OPCIONES DE ÉNFASIS GRUPO 14

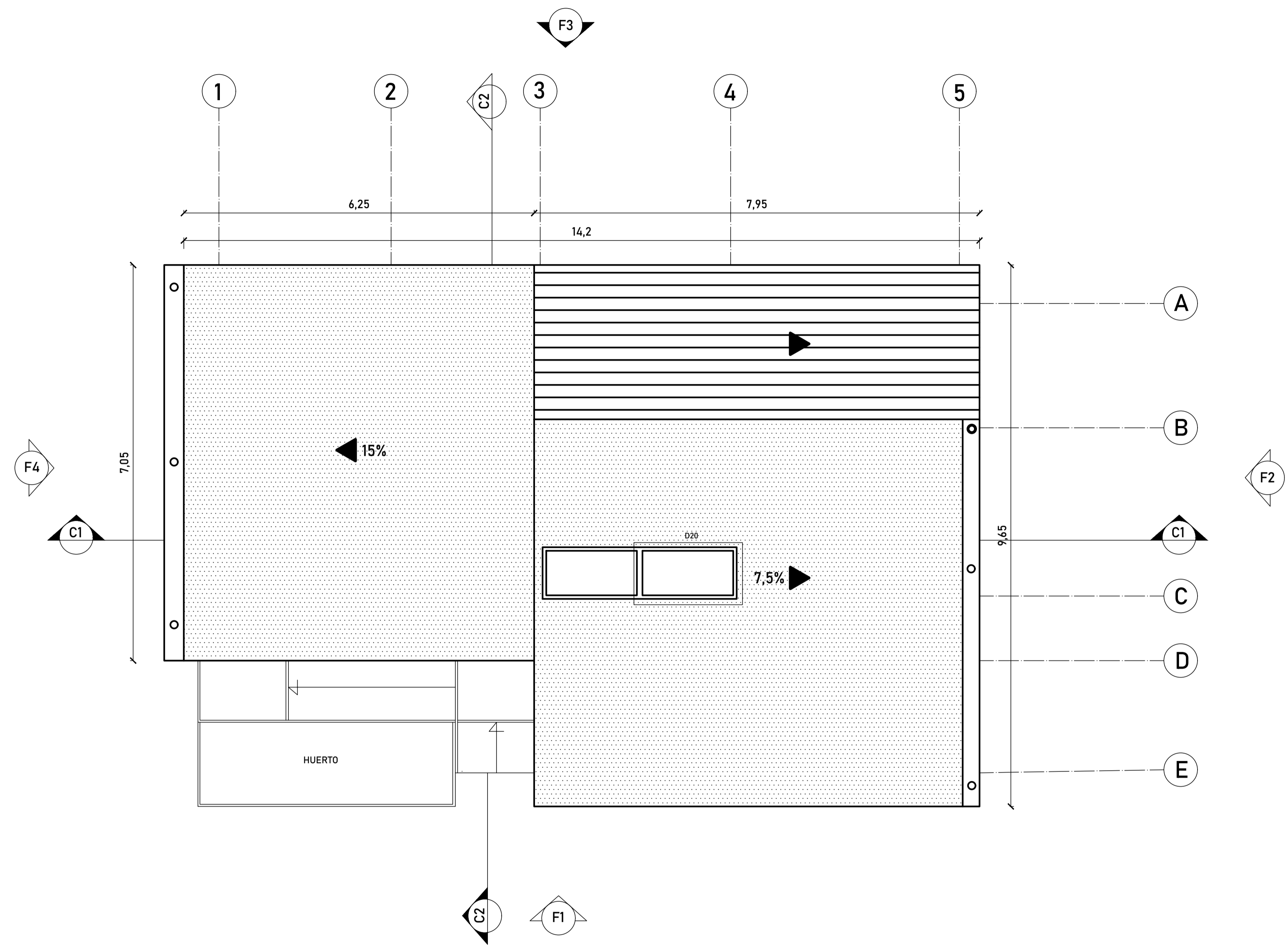
CONTIENE
 TIPOLOGÍA -B-
 PLANTA DE CUBIERTA



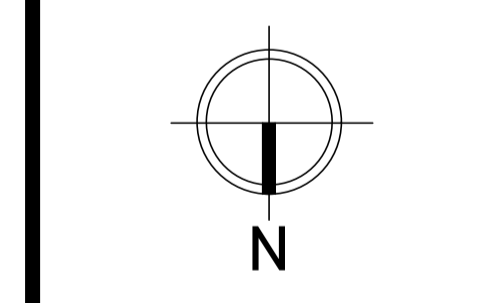
ESCALA 1:50	FECHA DICIEMBRE 03 DE 2021
ARCHIVO PLANIMETRIA VIVIENDA PALAFÍTICA. dwg	FECHA COPIA DICIEMBRE 03 DE 2021

ELABORACIÓN
 LAURA MARCELA CASALLAS GUARÍN
 JHONATAN ALEXIS RAMIREZ FLECHAS

DOCENTE
 FABIÁN ENRIQUEZ BÁEZ ÁLVAREZ



P PLANTA DE CUBIERTA
 ESC 1:50



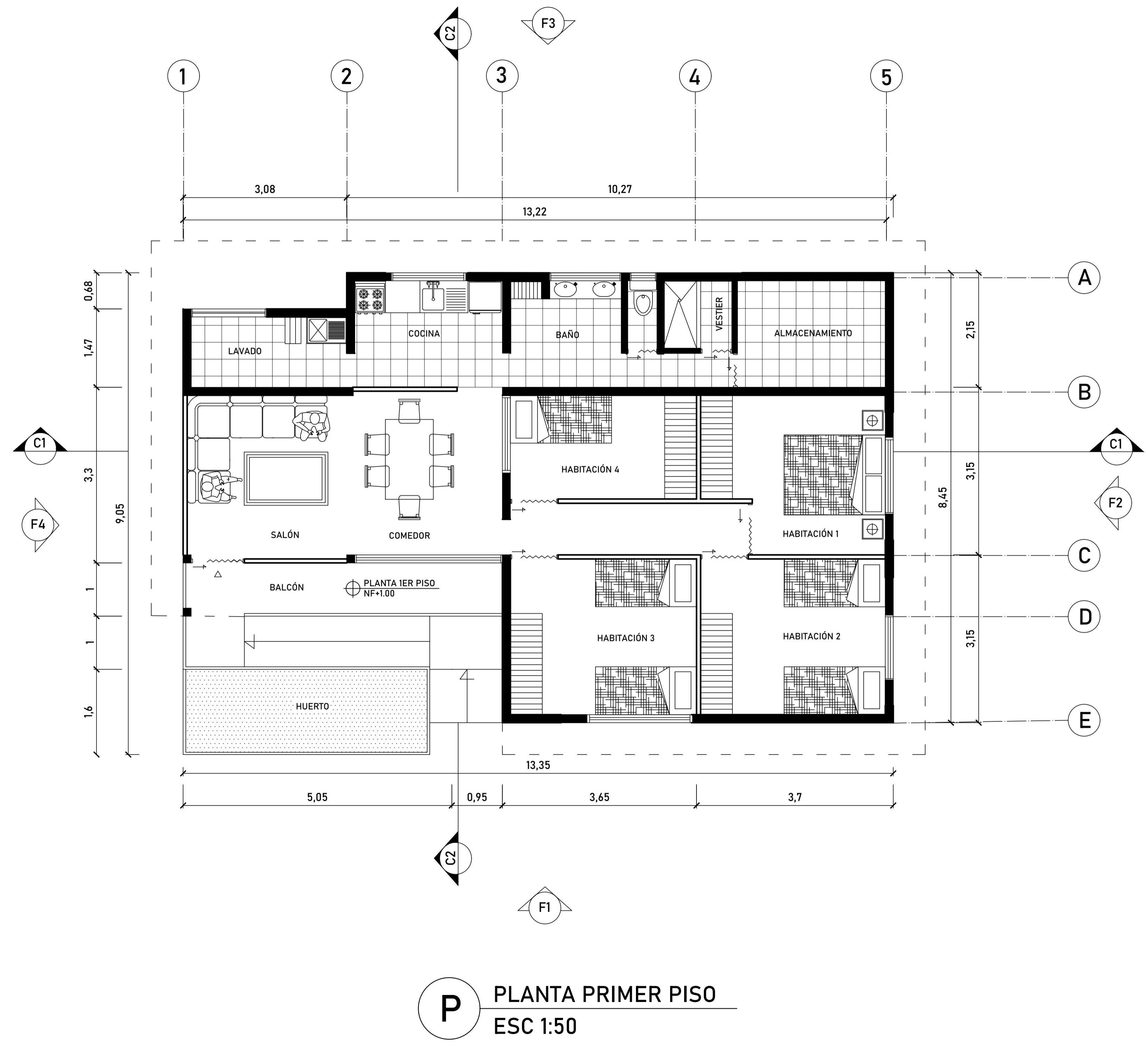
ESCALA	FECHA
1:50	DICIEMBRE 03 DE 2021
ARCHIVO	FECHA COPIA
PLANIMETRIA VIVIENDA PALAFÍTICA. dwg	DICIEMBRE 03 DE 2021

ELABORACIÓN

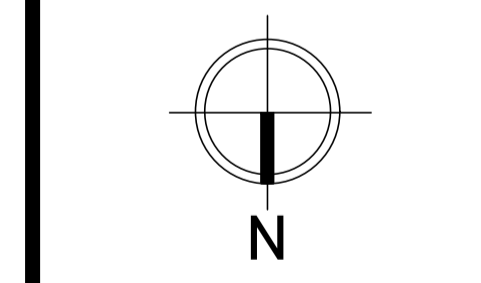
LAURA MARCELA CASALLAS GUARÍN
JHONATAN ALEXIS RAMIREZ FLECHAS

DOCENTE

FABIÁN ENRIQUEZ BÁEZ ÁLVAREZ



P PLANTA PRIMER PISO
ESC 1:50



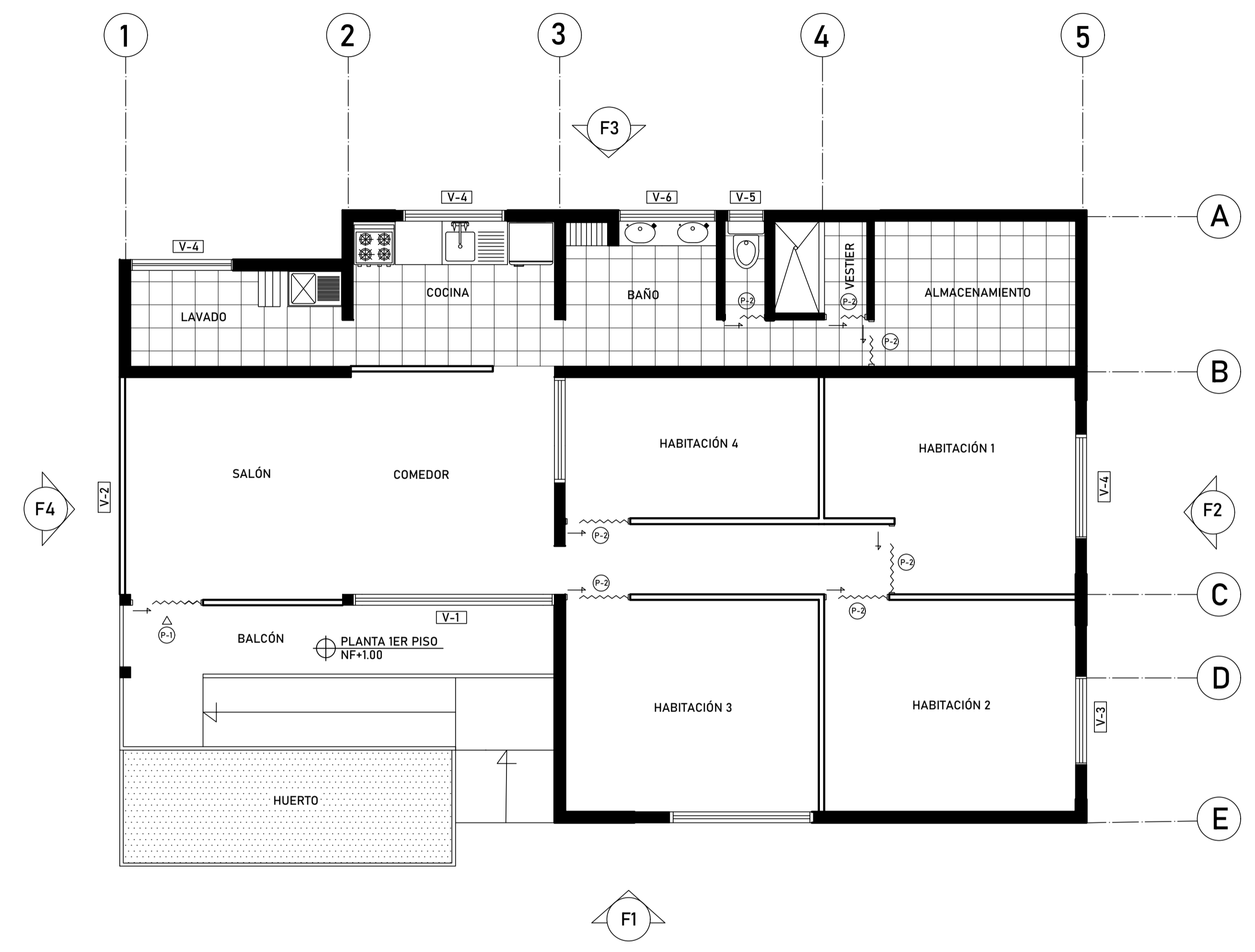
ESCALA	FECHA
1:50	DICIEMBRE 03 DE 2021
ARCHIVO	FECHA COPIA
PLANIMETRÍA VIVIENDA PALAFÍTICA. dwg	DICIEMBRE 03 DE 2021

ELABORACIÓN

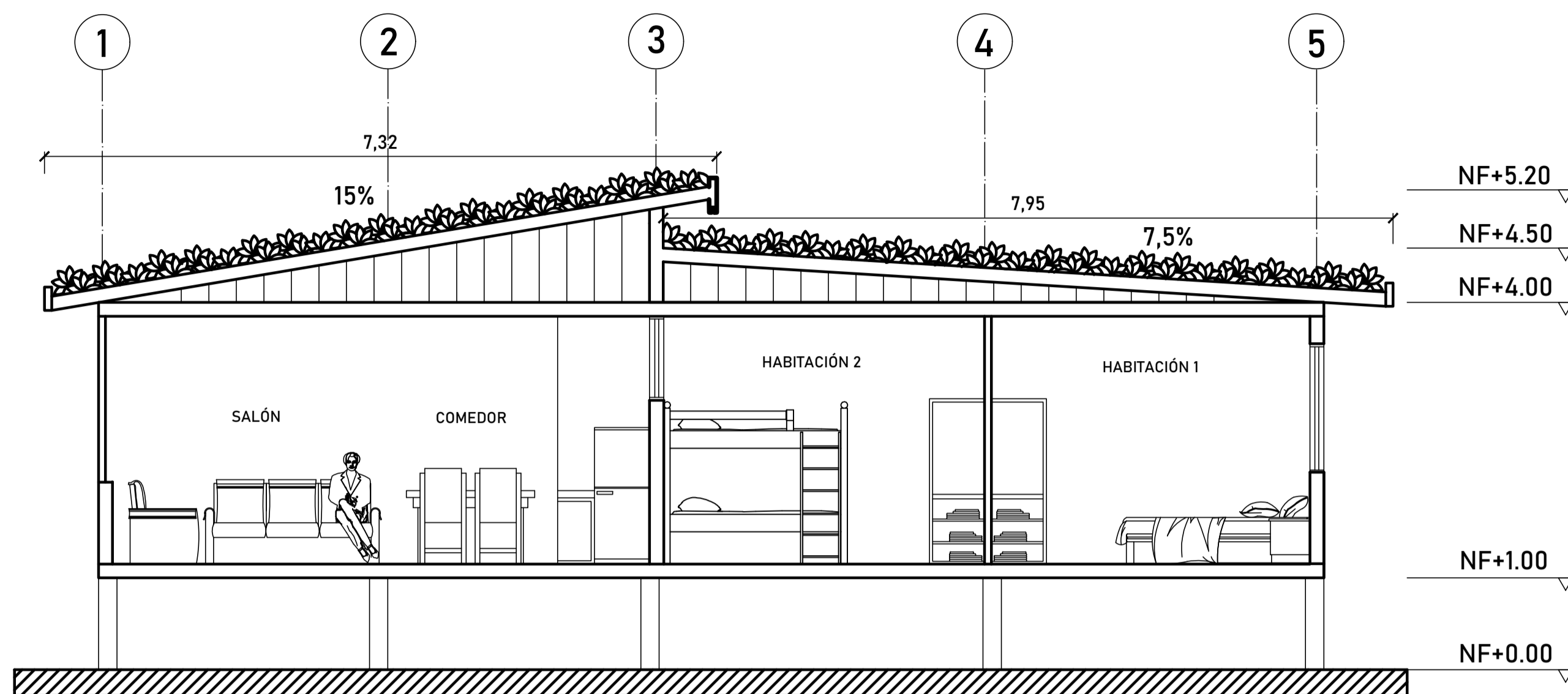
LAURA MARCELA CASALLAS GUARÍN
JHONATAN ALEXIS RAMIREZ FLECHAS

DOCENTE

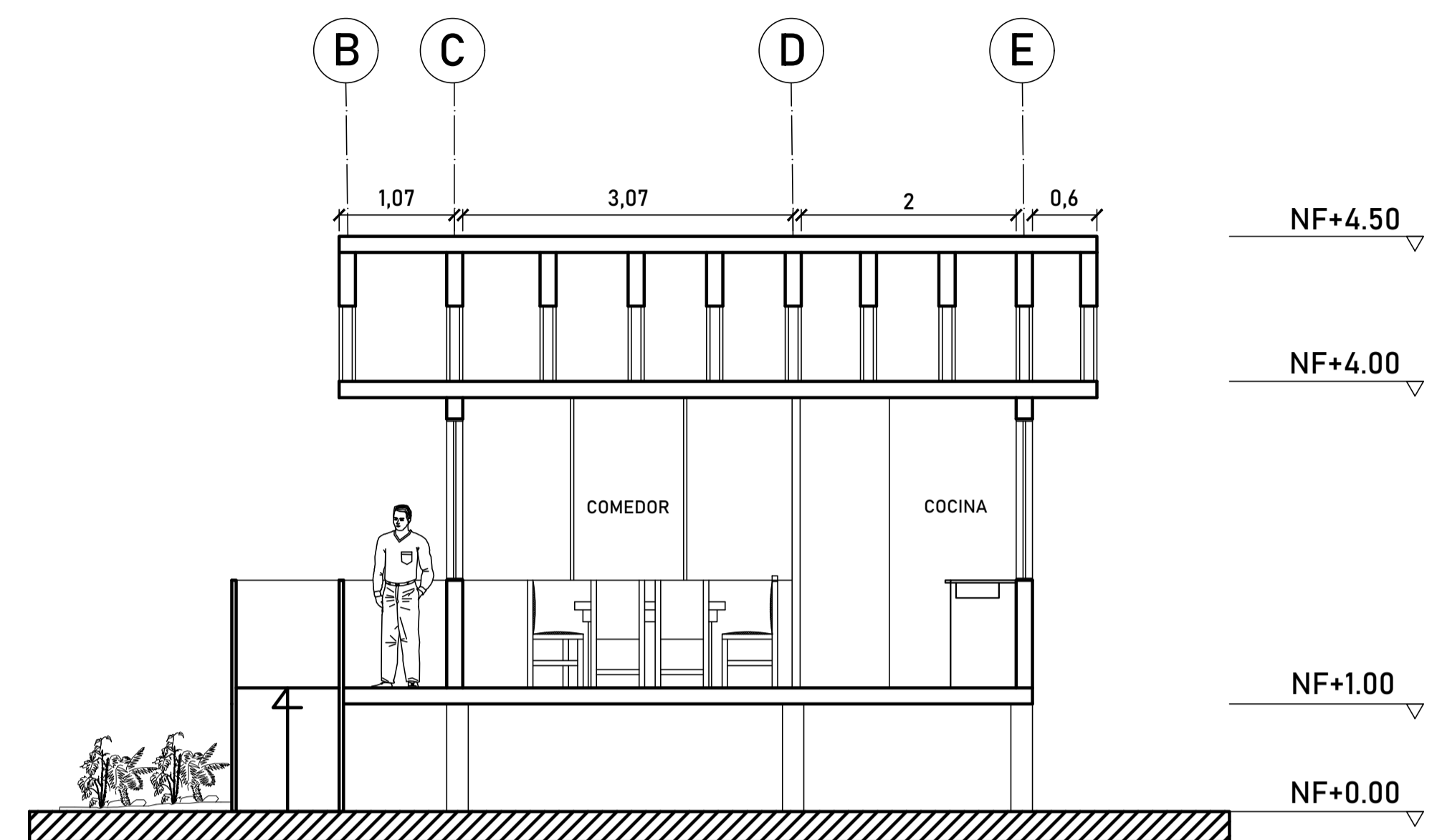
FABIÁN ENRIQUEZ BÁEZ ÁLVAREZ



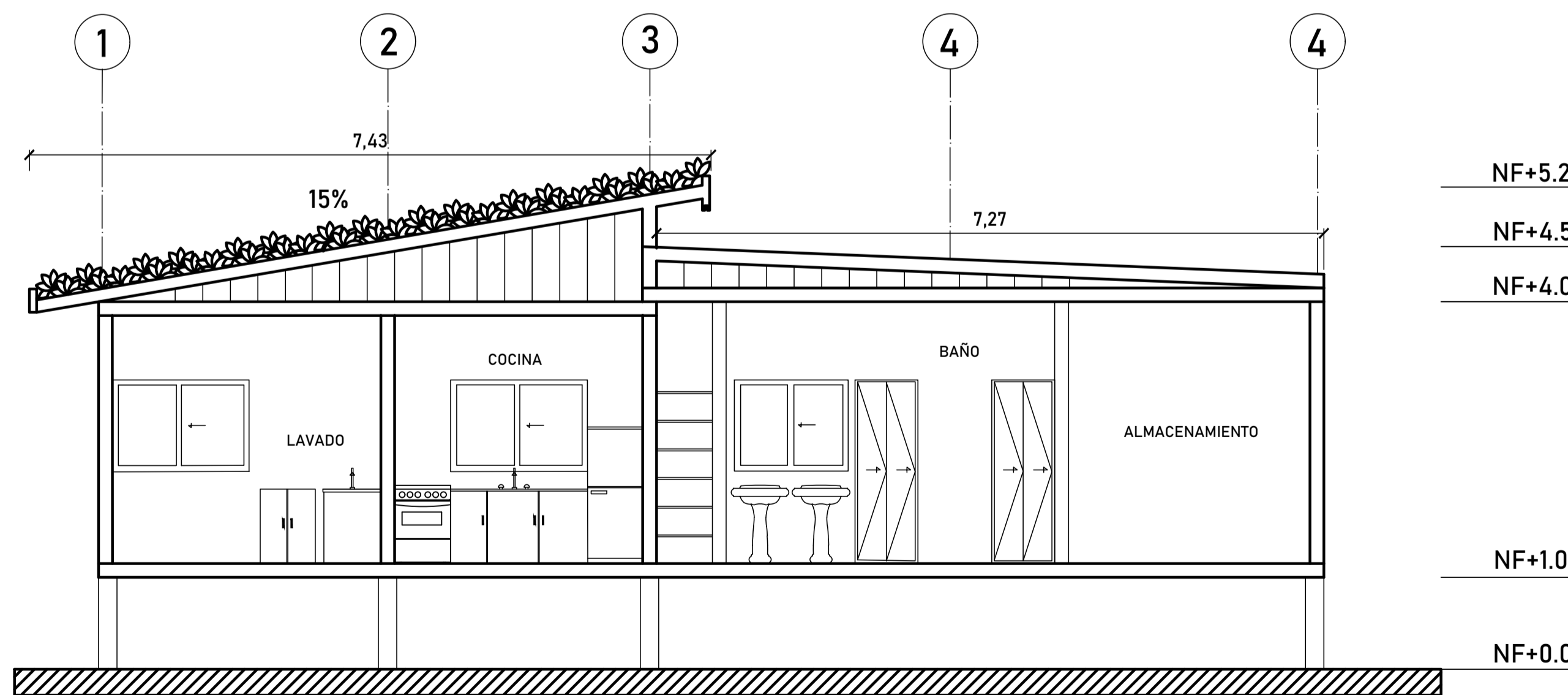
P PLANTA TIPOLOGÍA B
ESC 1:50



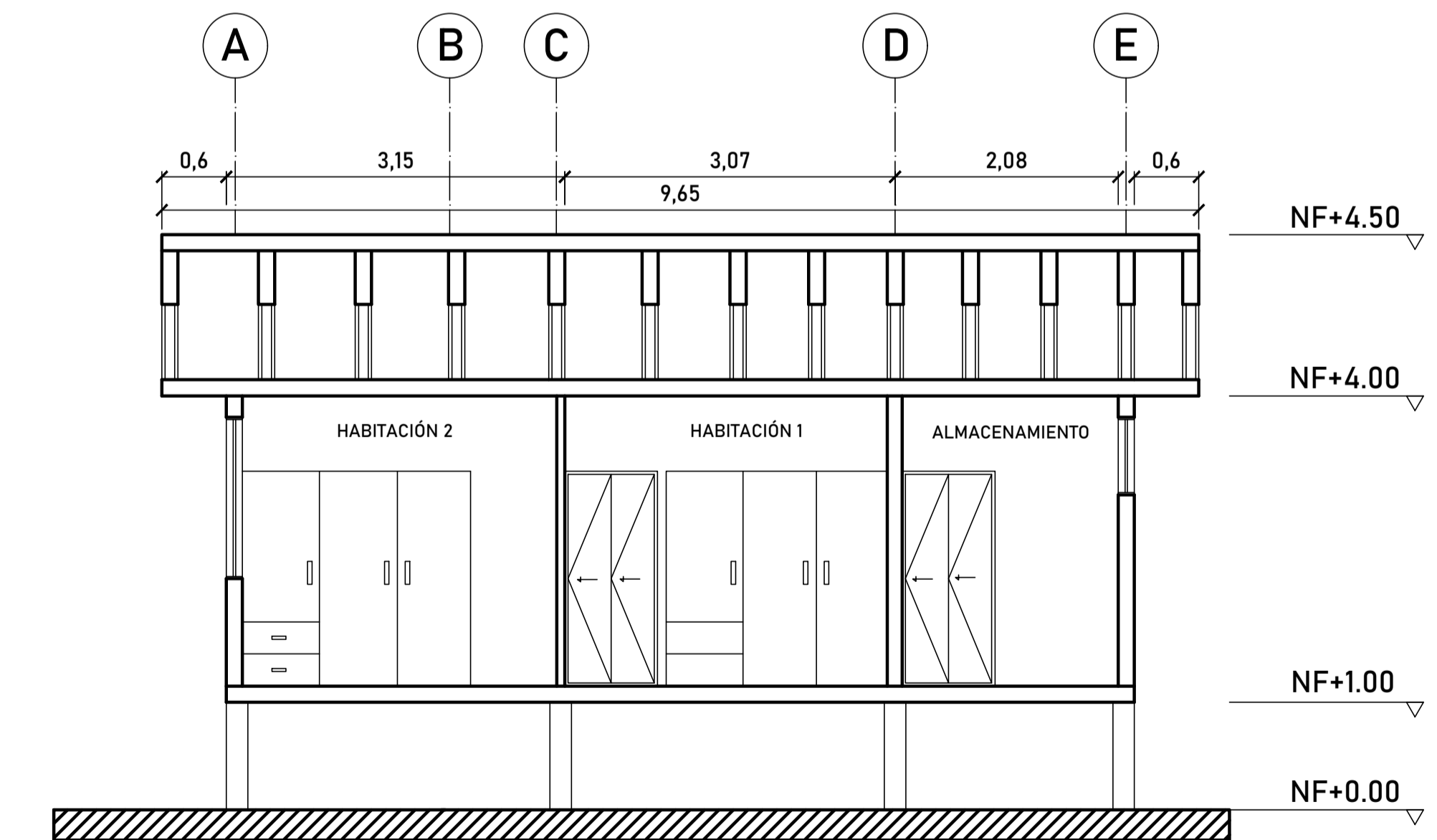
C1 CORTE LONGITUDINAL
ESC 1:50



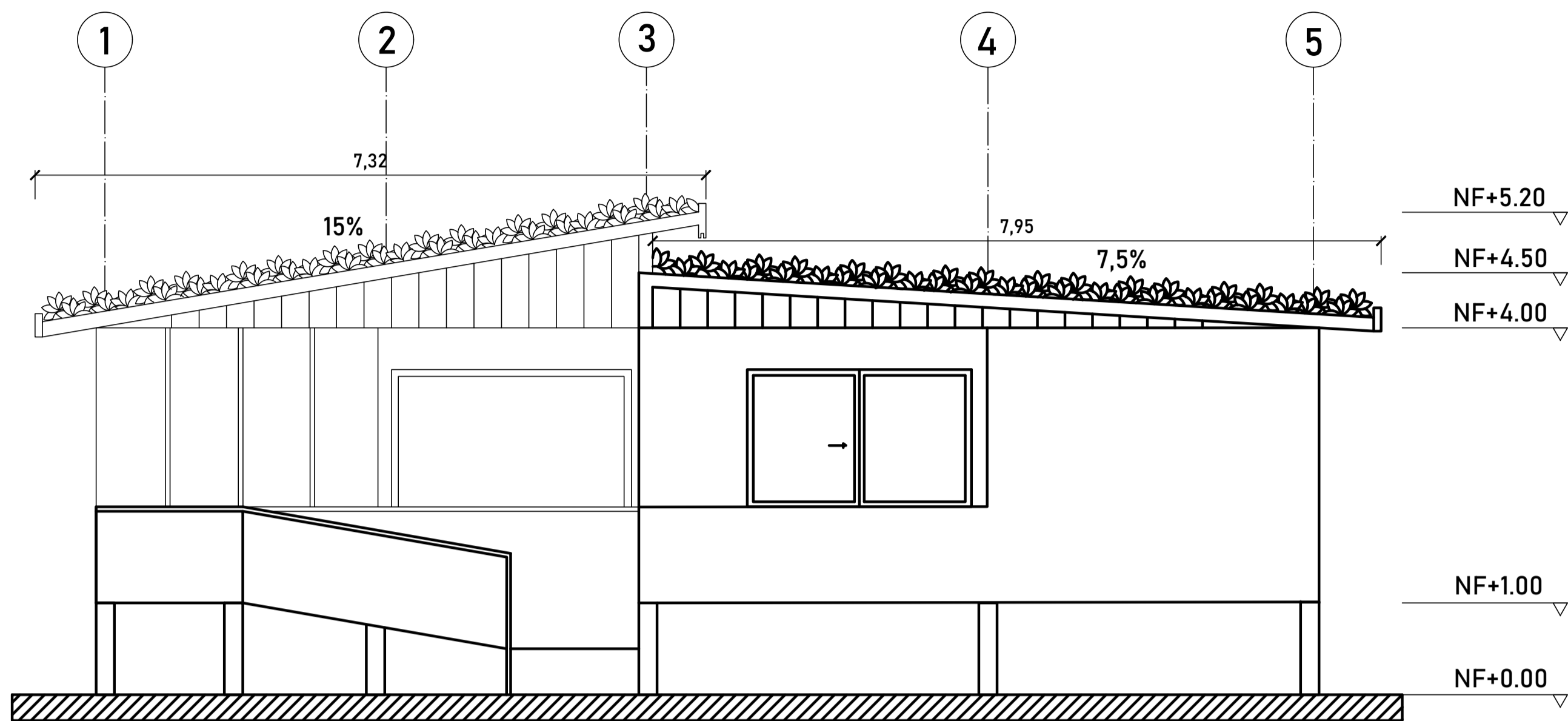
C2 CORTE TRANSVERSAL
ESC 1:50



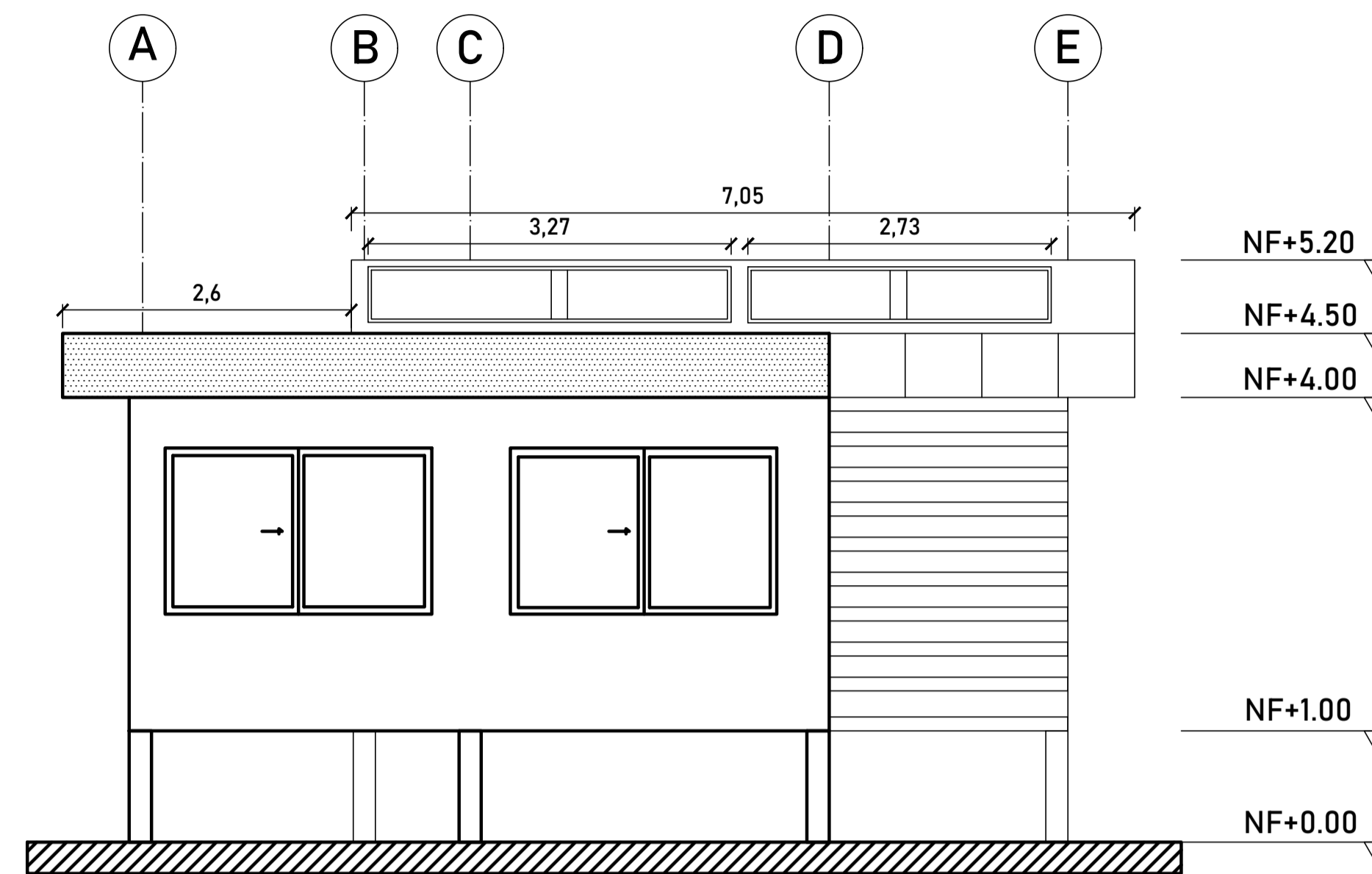
C3 CORTE TRANSVERSAL
ESC 1:50



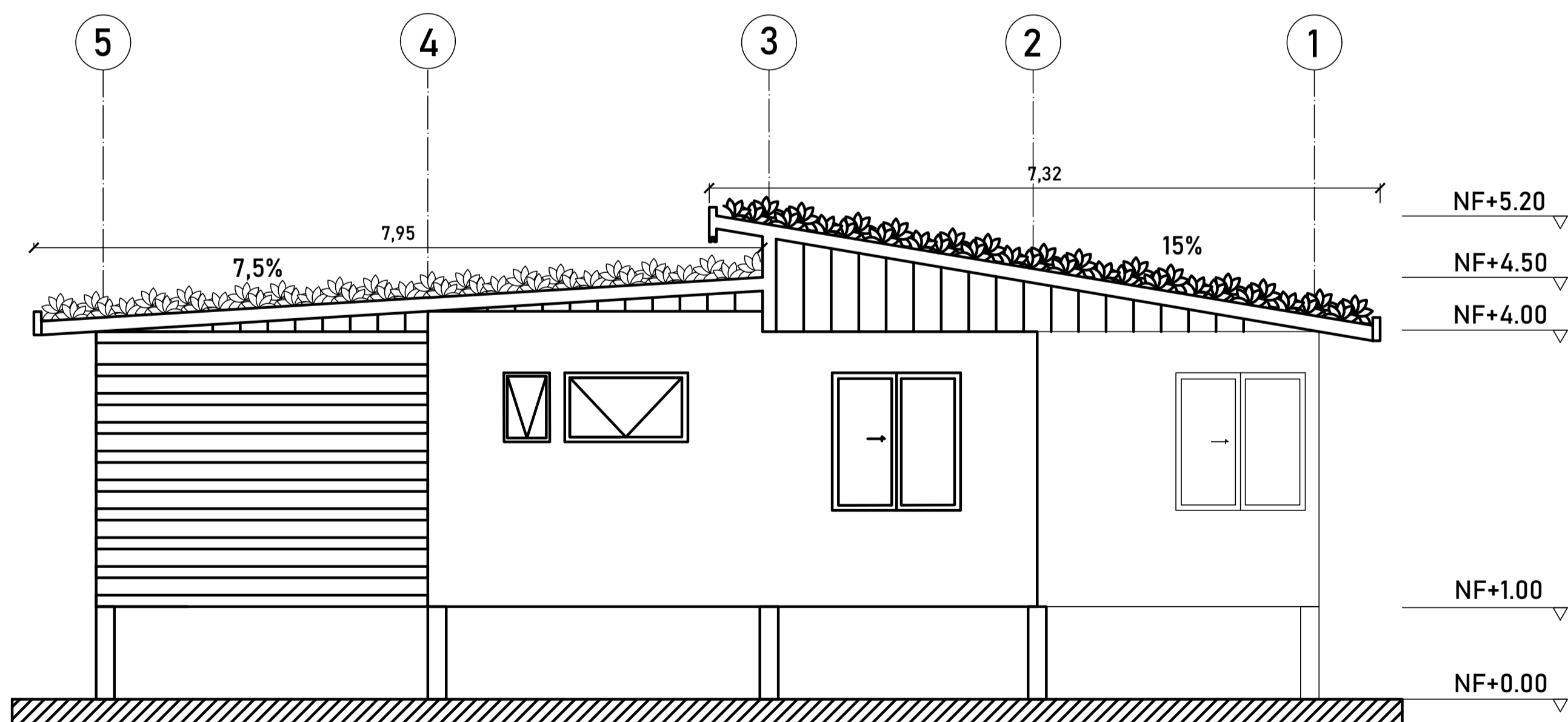
C4 CORTE TRANSVERSAL
ESC 1:50



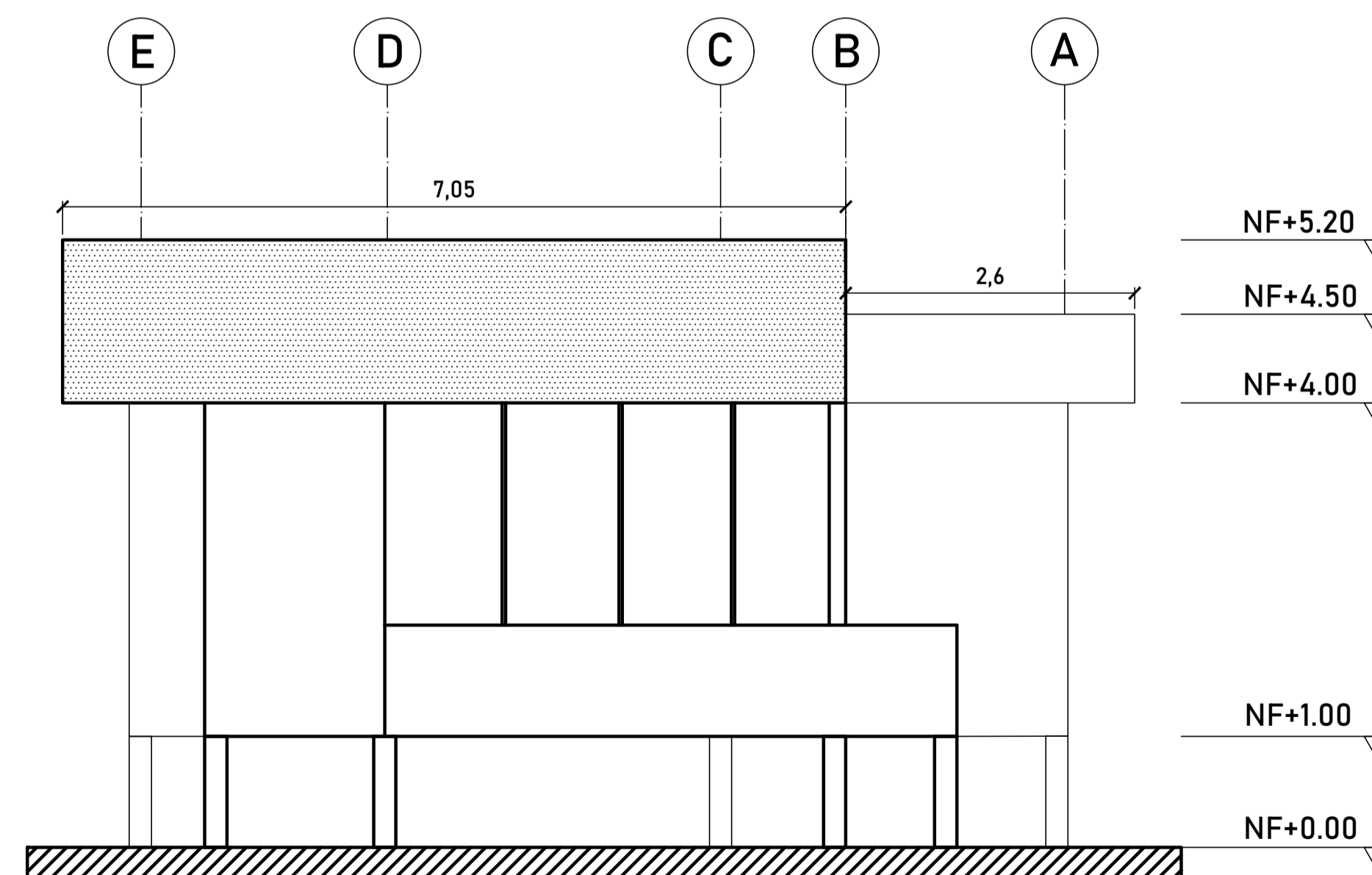
F FACHADA FRONTAL
ESC 1:50



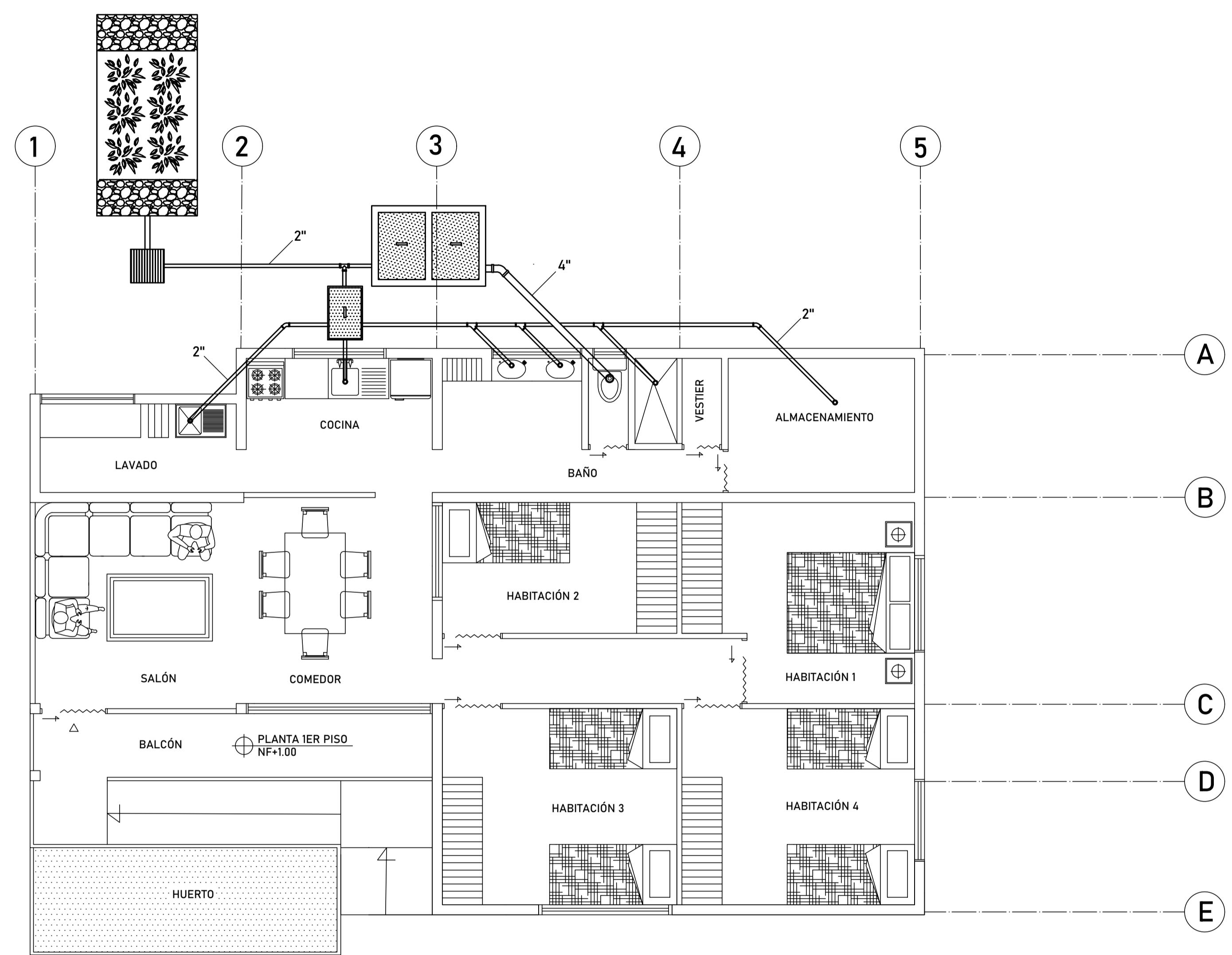
F FACHADA LATERAL DERECHA
ESC 1:50



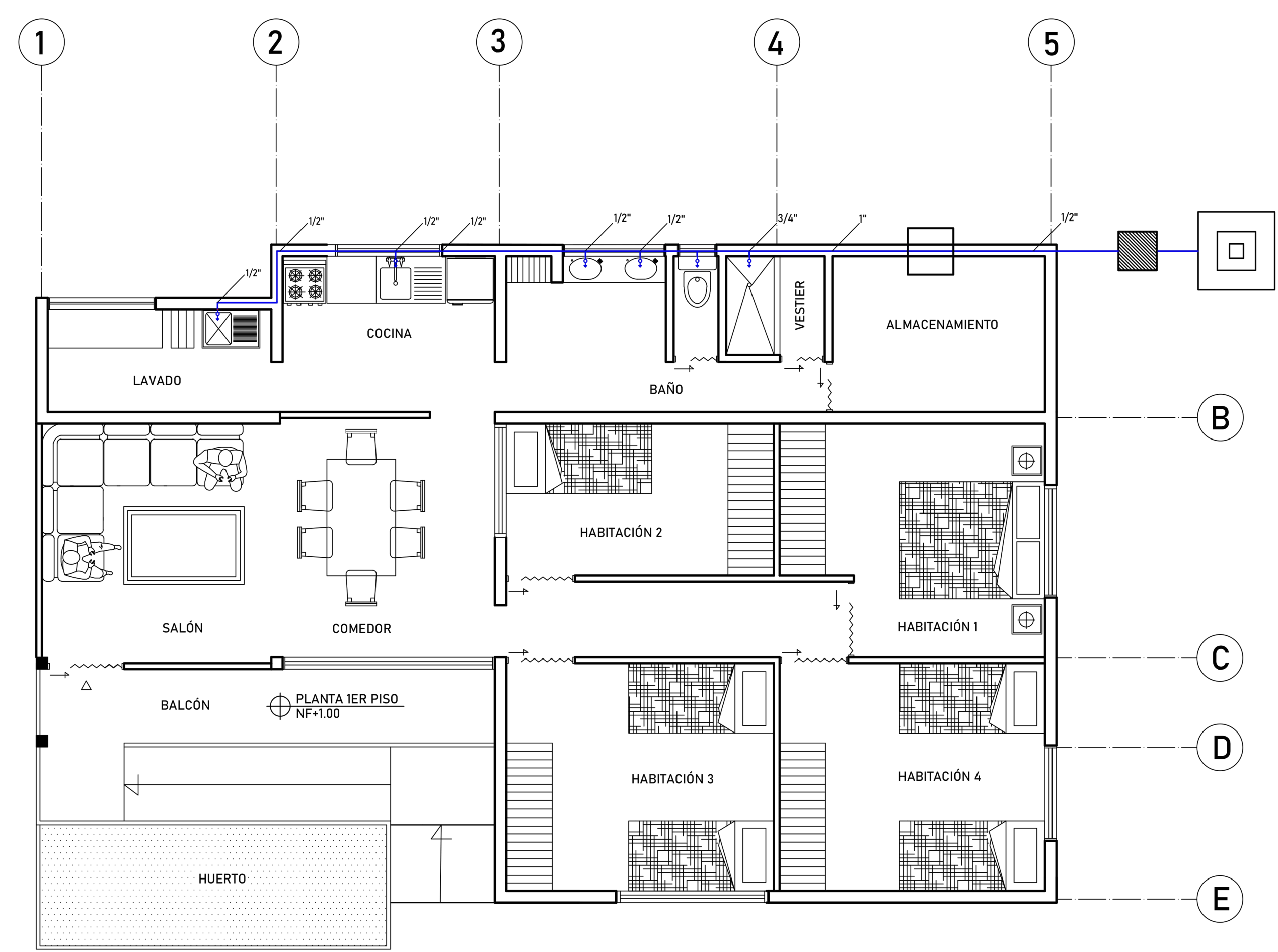
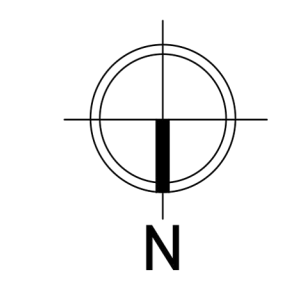
F FACHADA POSTERIOR
ESC 1:50



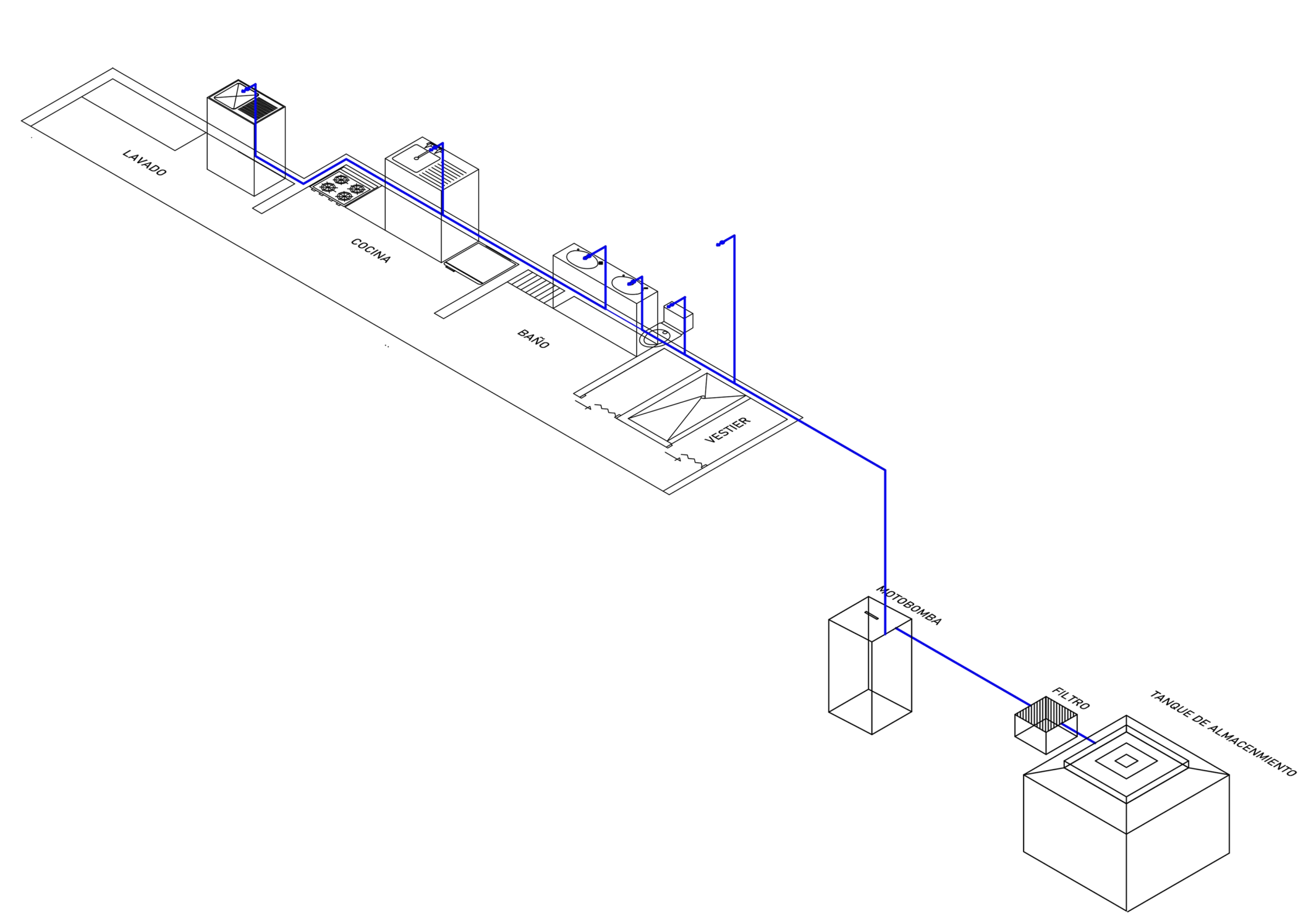
F FACHADA LATERAL IZQUIERDA
ESC 1:50








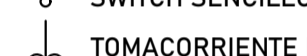
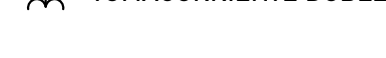
P PLANTA DE DESAGUE
ESC 1:50



P PLANTA SUMINISTRO DE AGUA
 ESC 1:50

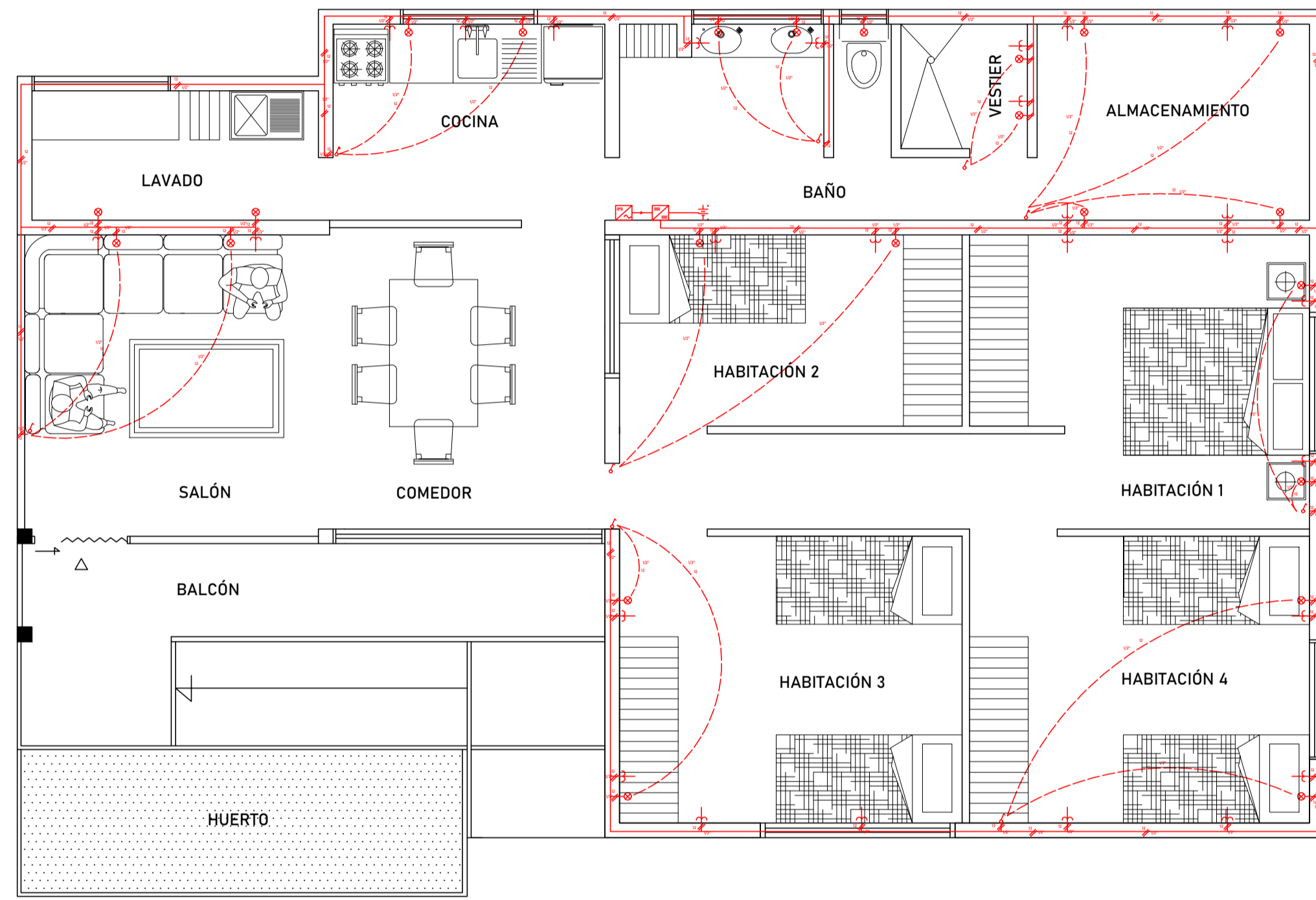
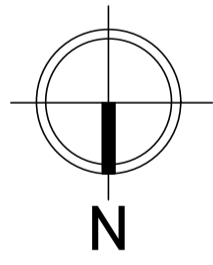


D SUMINISTRO DE AGUA
 ESC 1:50

- CONVENCIONES
-  INVERSOR
 -  REGULADOR
 -  BATERIA
 -  CONTADOR
 -  SWITCH SENCILLO
 -  SWITCH SENCILLO
 -  TOMACORRIENTE DOBLE

GRUPO
 OPCIONES DE ÉNFASIS GRUPO 14

CONTIENE
 TIPOLOGÍA -B-
 PLANTA CON LA RED ELÉCTRICA



P PLANTA DE LA RED ELÉCTRICA
 ESC 1:50

ESCALA
 1:50

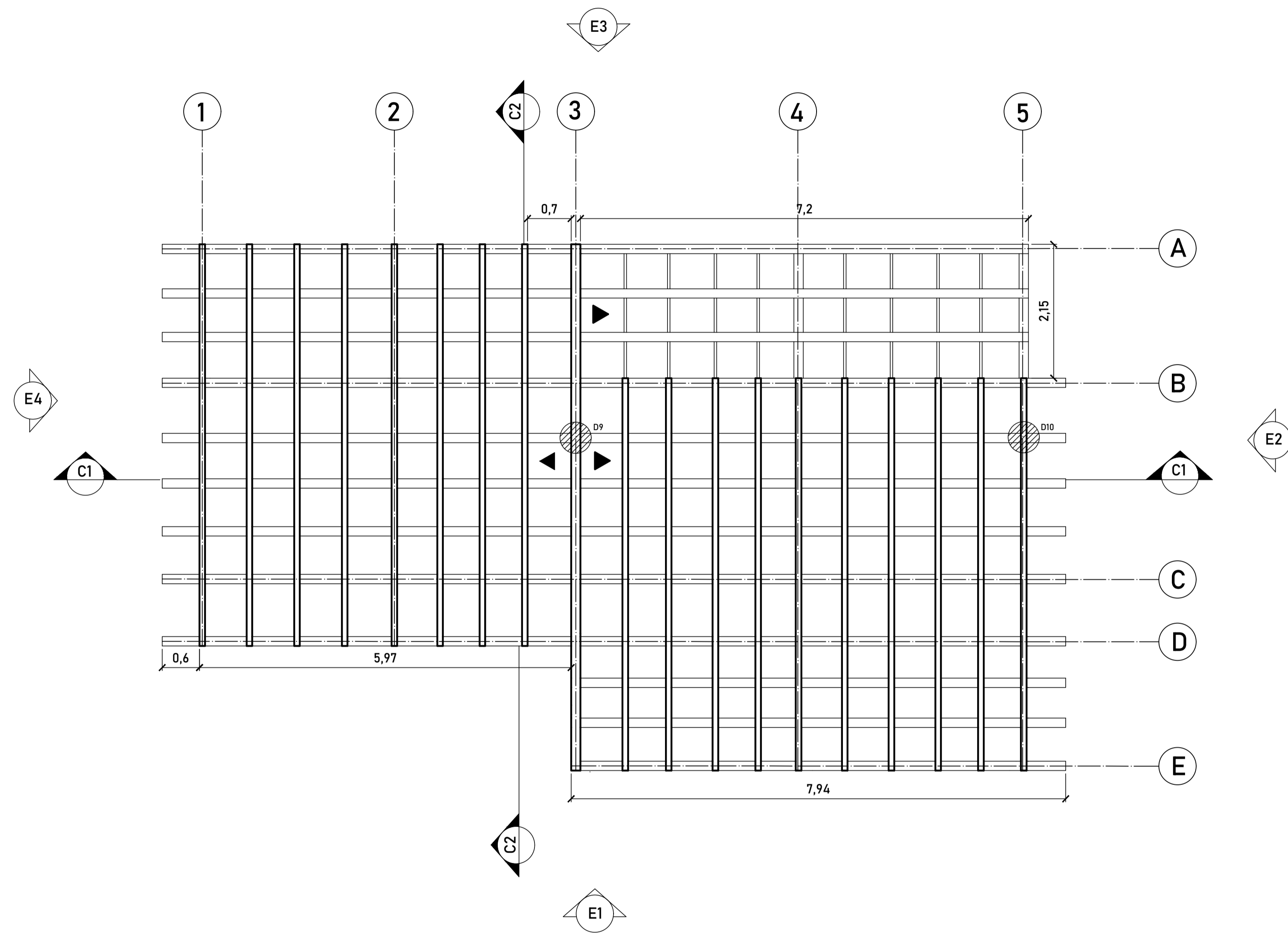
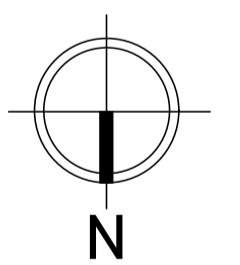
FECHA
 DICIEMBRE 03 DE 2021

ARCHIVO
 PLANIMETRIA VIVIENDA PALAFÍTICA. dwg

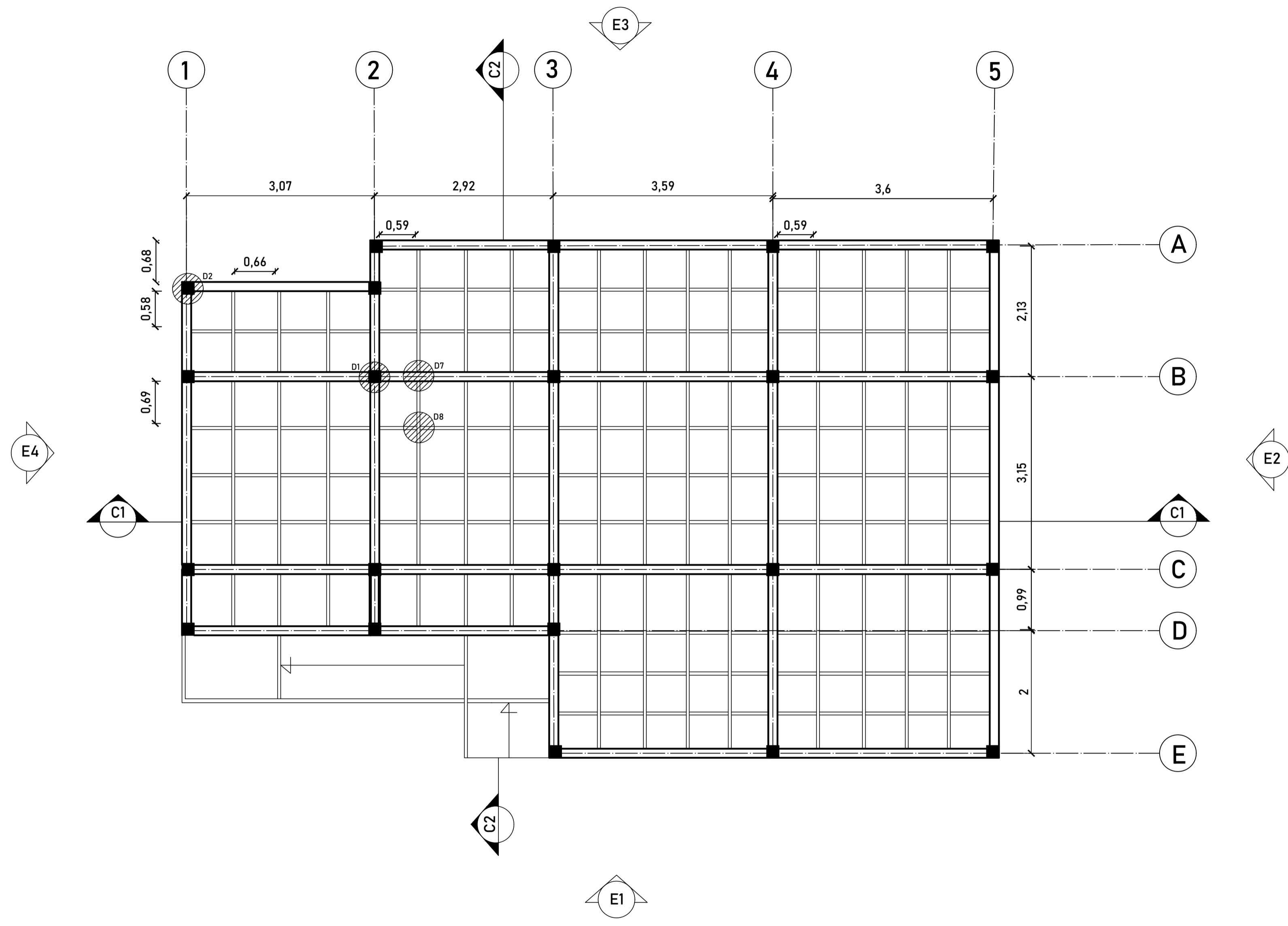
FECHA COPIA
 DICIEMBRE 03 DE 2021

ELABORACIÓN
 LAURA MARCELA CASALLAS GUARÍN
 JHONATAN ALEXIS RAMIREZ FLECHAS

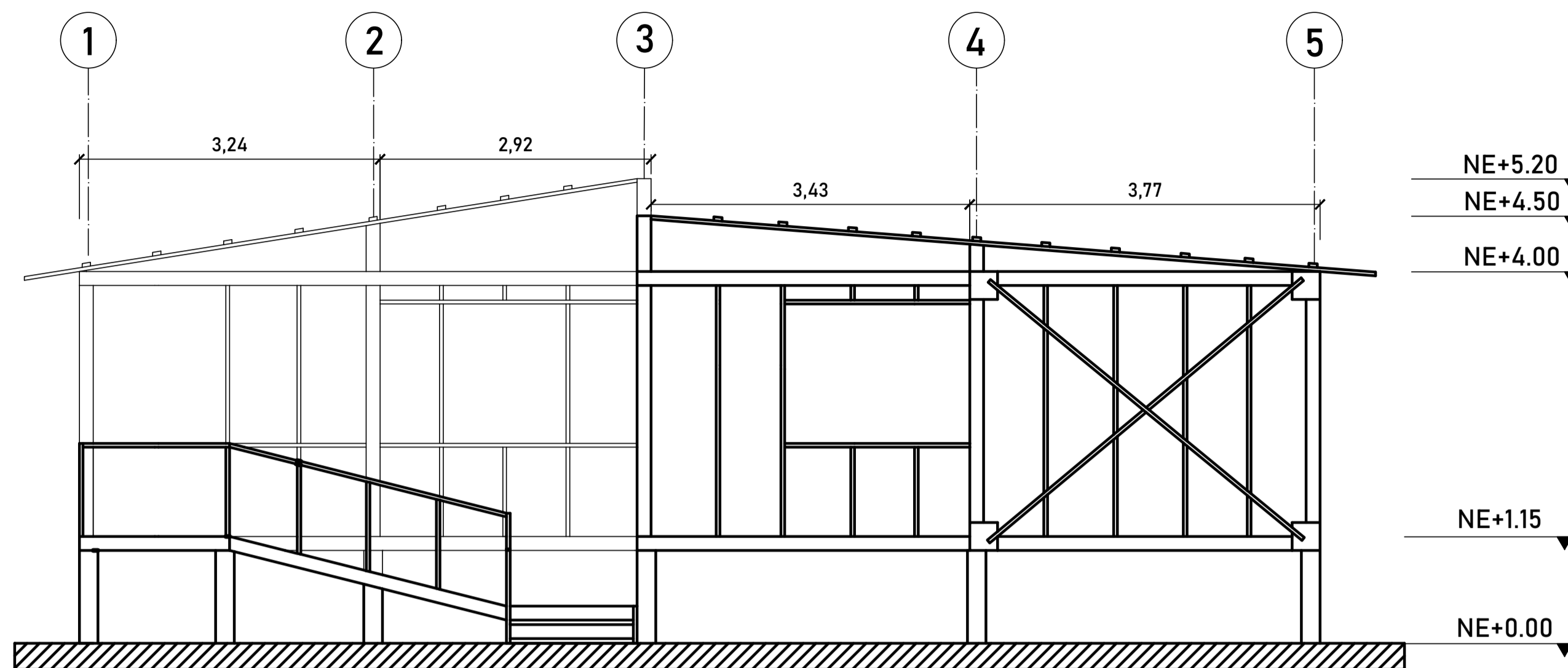
DOCENTE
 FABIÁN ENRIQUEZ BÁEZ ÁLVAREZ



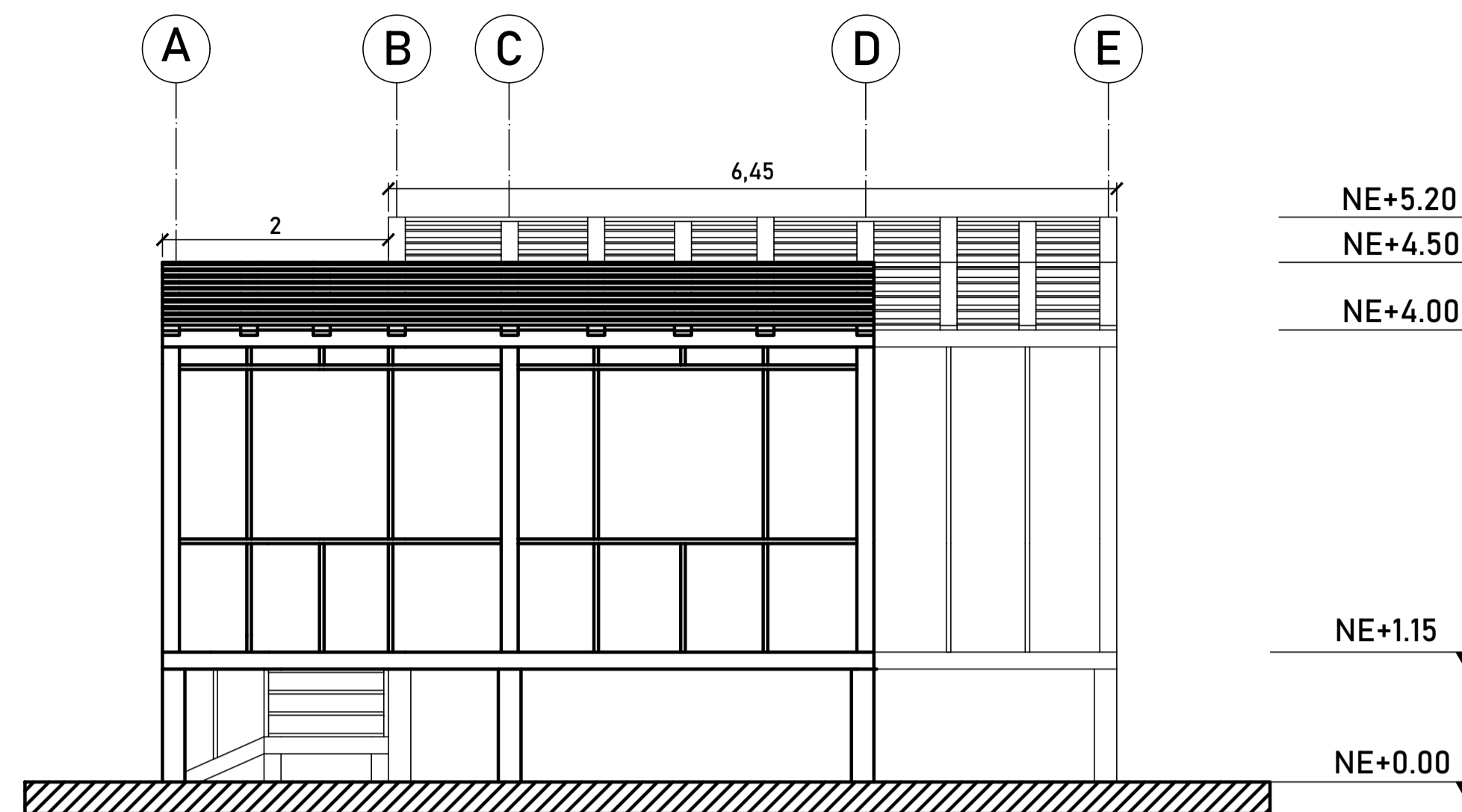
E ESTRUCTURA DE CUBIERTA
 ESC 1:50



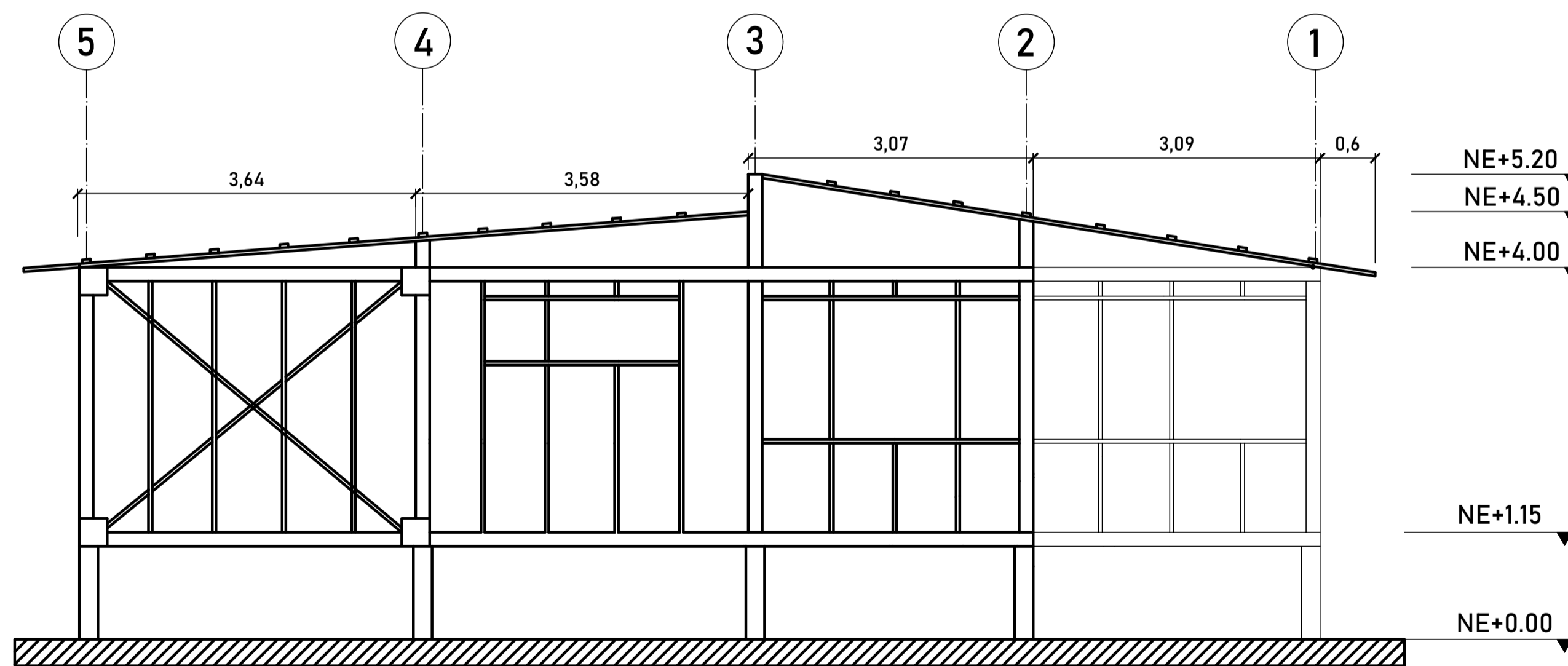
E PLANTA ESTRUCTURAL
ESC 1:50



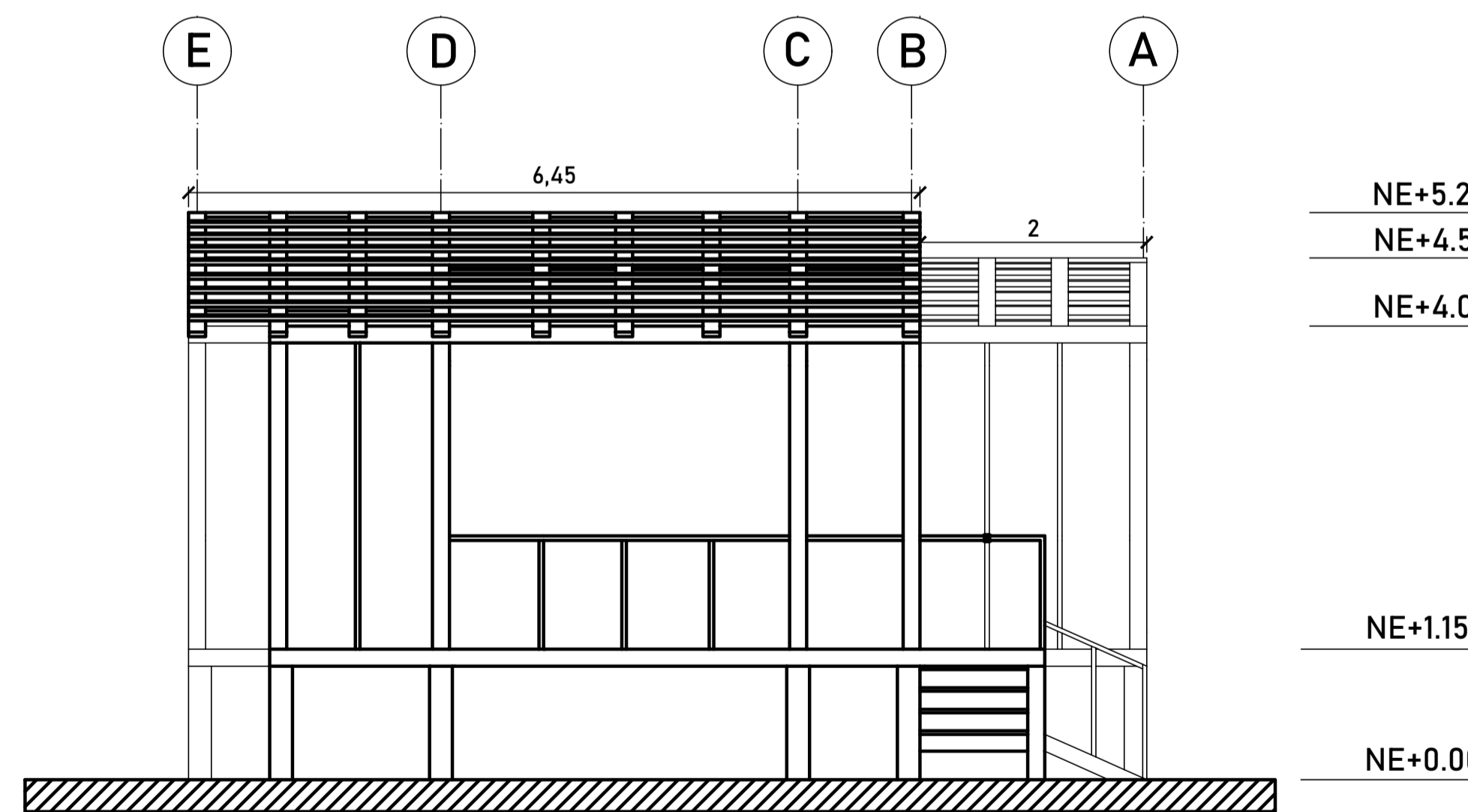
E1 ESTRUCTURA FRONTAL
ESC 1:50



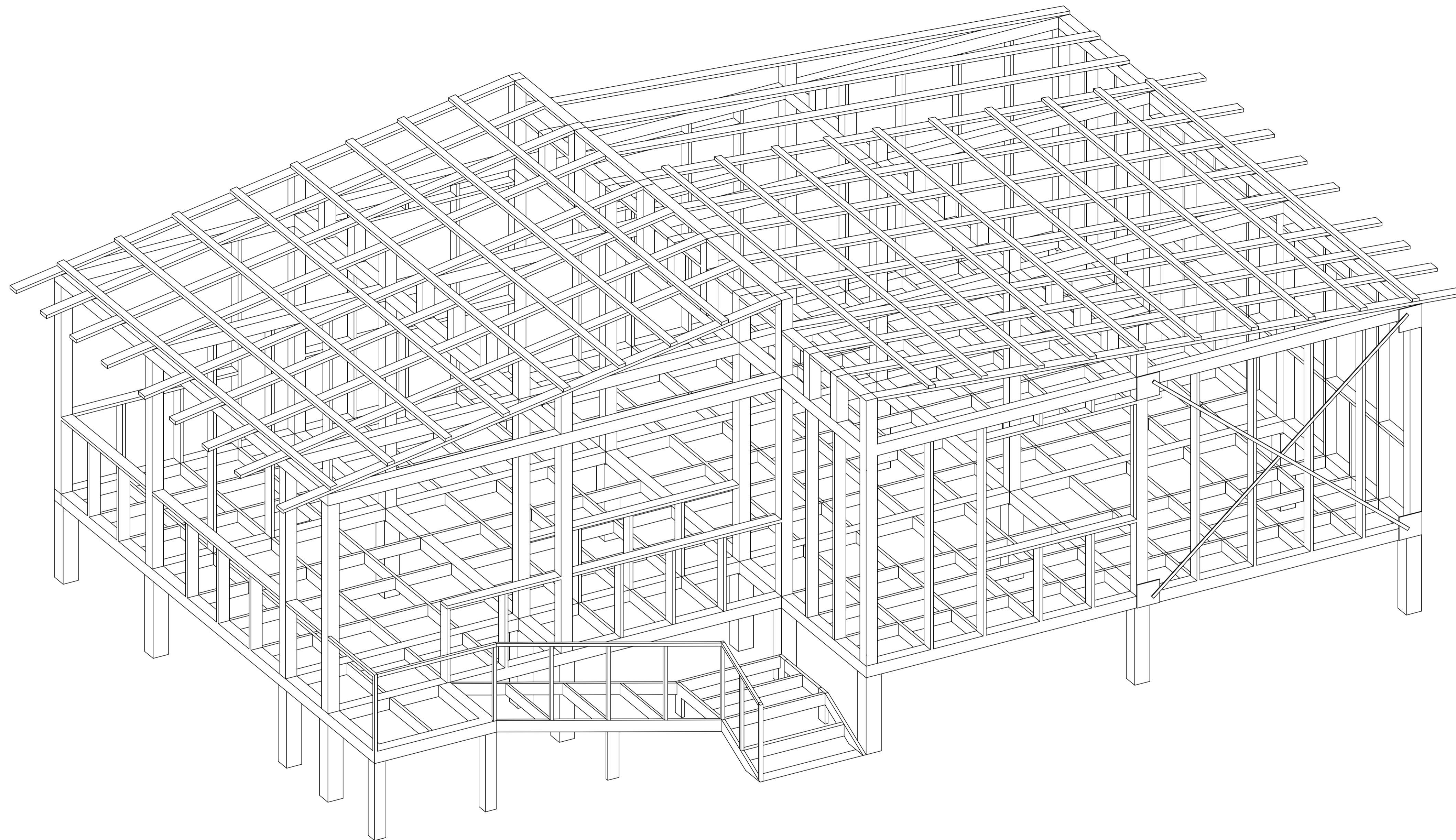
E2 ESTRUCTURA LATERAL DERECHA
ESC 1:50




E3 ESTRUCTURA POSTERIOR
ESC 1:50



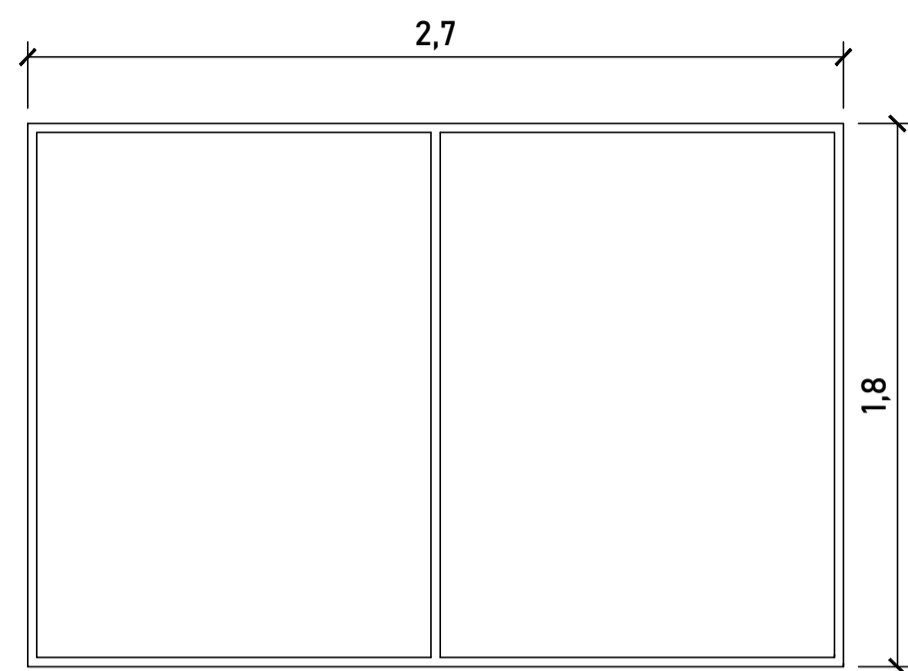
E4 ESTRUCTURA LATERAL IZQUIERDA
ESC 1:50



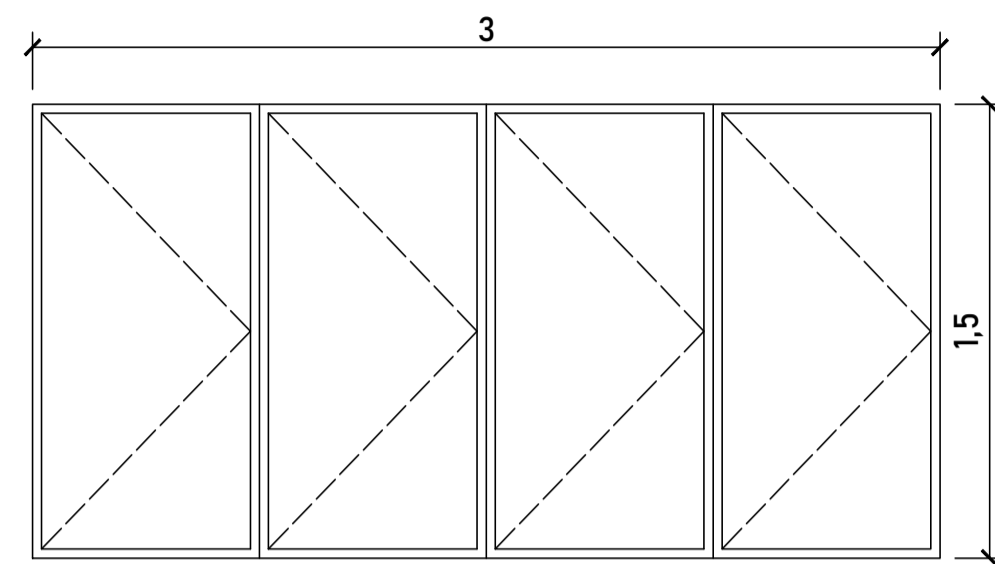
E ISOMÉTRICO ESTRUCTURAL
ESC 1:50

38 DE	A-023	1
23 PLANCHAS No.	PLANO No.	REVISIÓN
		
FACULTAD DE ARQUITECTURA		
PROYECTO DE GRADO		
PROYECTO		
MODELO DE VIVIENDA PALAFÍTICA APLICADA AL MUNICIPIO DE BAHÍA SOLANO EN EL DEPARTAMENTO DE CHOCÓ		
BOGOTÁ 2021		
CONVENCIONES		
GRUPO		
OPCIONES DE ÉNFASIS GRUPO 14		
CONTIENE		
TIPOLOGÍA -B- ISOMÉTRICO DE LA ESTRUCTURA		
ESCALA	FECHA	
1:50	DICIEMBRE 03 DE 2021	
ARCHIVO	FECHA COPIA	
PLANIMETRÍA VIVIENDA PALAFÍTICA. dwg	DICIEMBRE 03 DE 2021	
ELABORACIÓN		
LAURA MARCELA CASALLAS GUARÍN JHONATAN ALEXIS RAMIREZ FLECHAS		
DOCENTE		
FABIÁN ENRIQUEZ BÁEZ ÁLVAREZ		
REVISIÓN	PLANO No.	PLANCHAS No.
1	A-023	23 DE 38

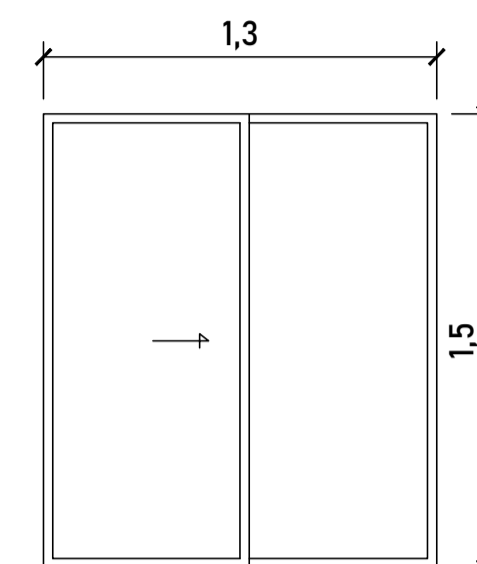
DETALLES



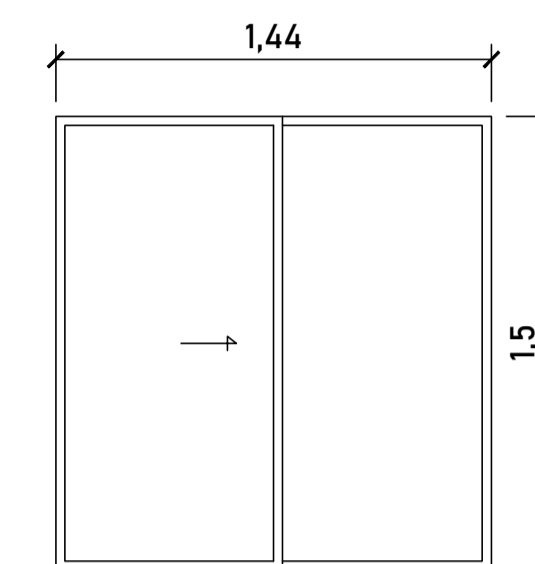
V1 VENTANA FIJA
ESC 1:25



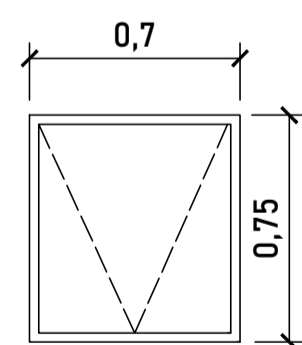
V2 VENTANA PLEGABLE
ESC 1:25



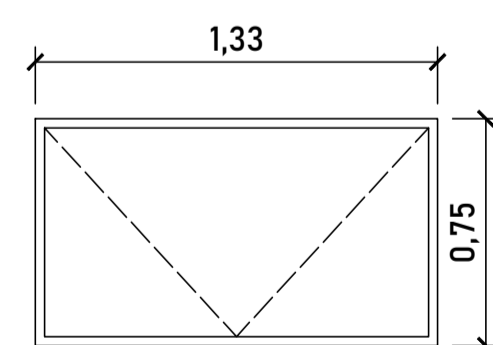
V3 VENTANA CORREDIZA
ESC 1:25



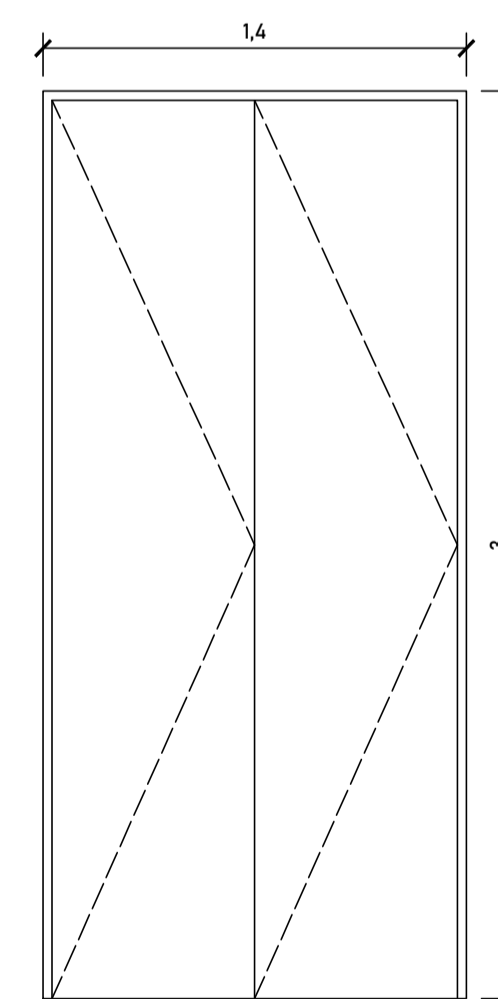
V4 VENTANA CORREDIZA
ESC 1:25



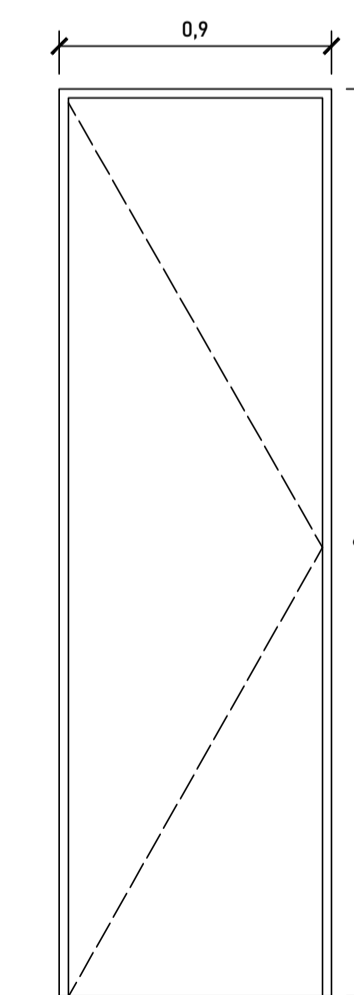
V5 VENTANA OSCILANTE
ESC 1:25



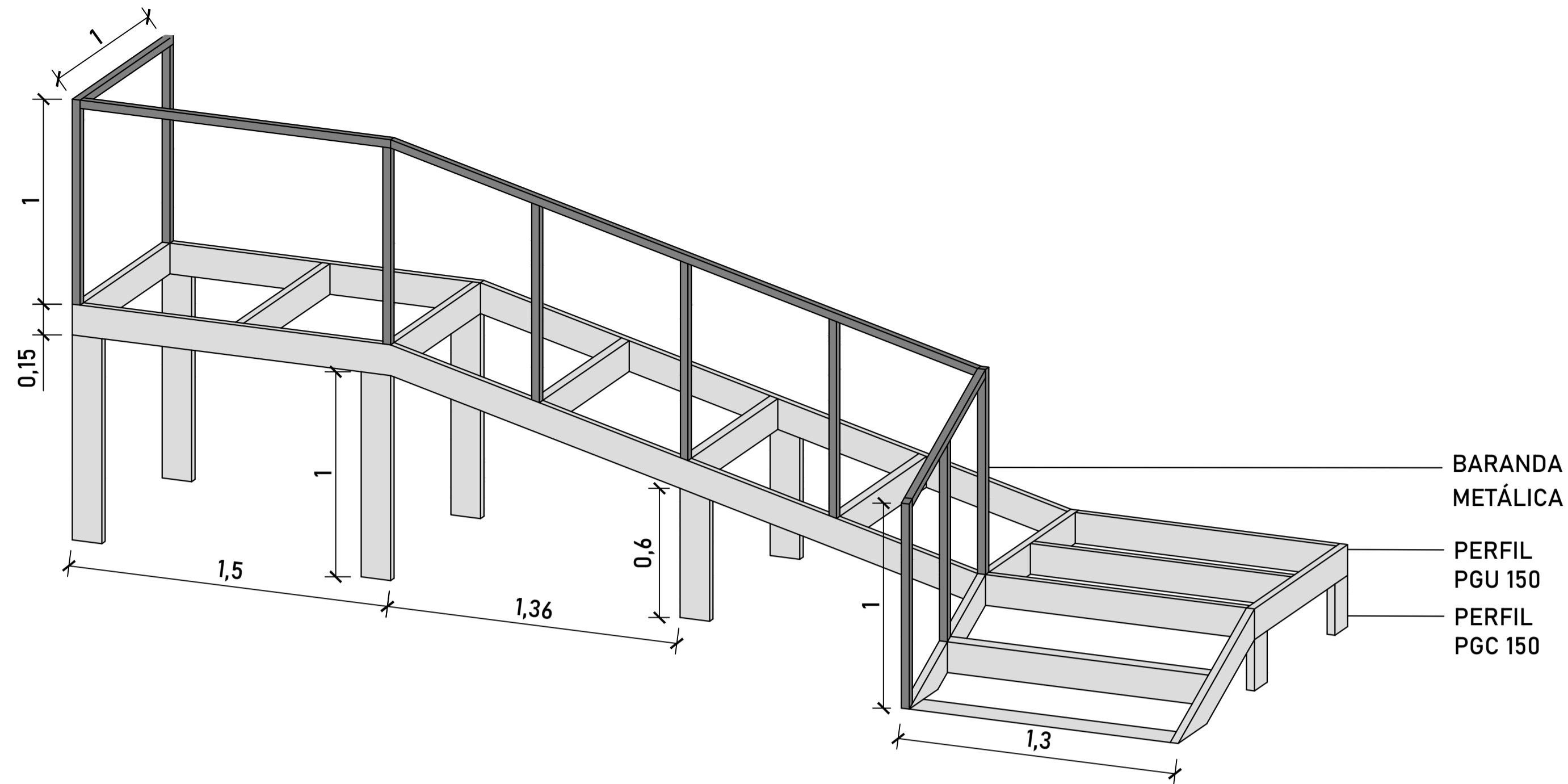
V6 VENTANA OSCILANTE
ESC 1:25



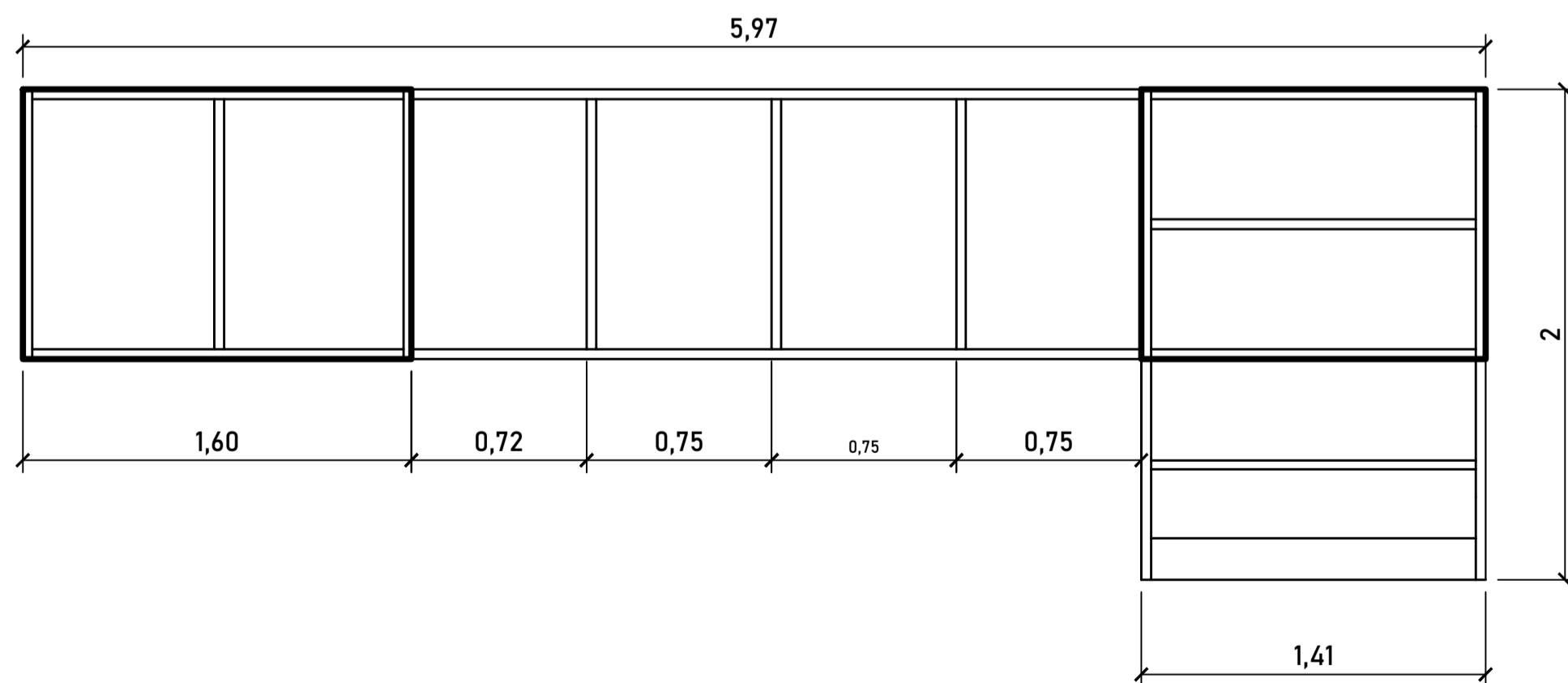
P1 PUERTA PLEGABLE
ESC 1:25



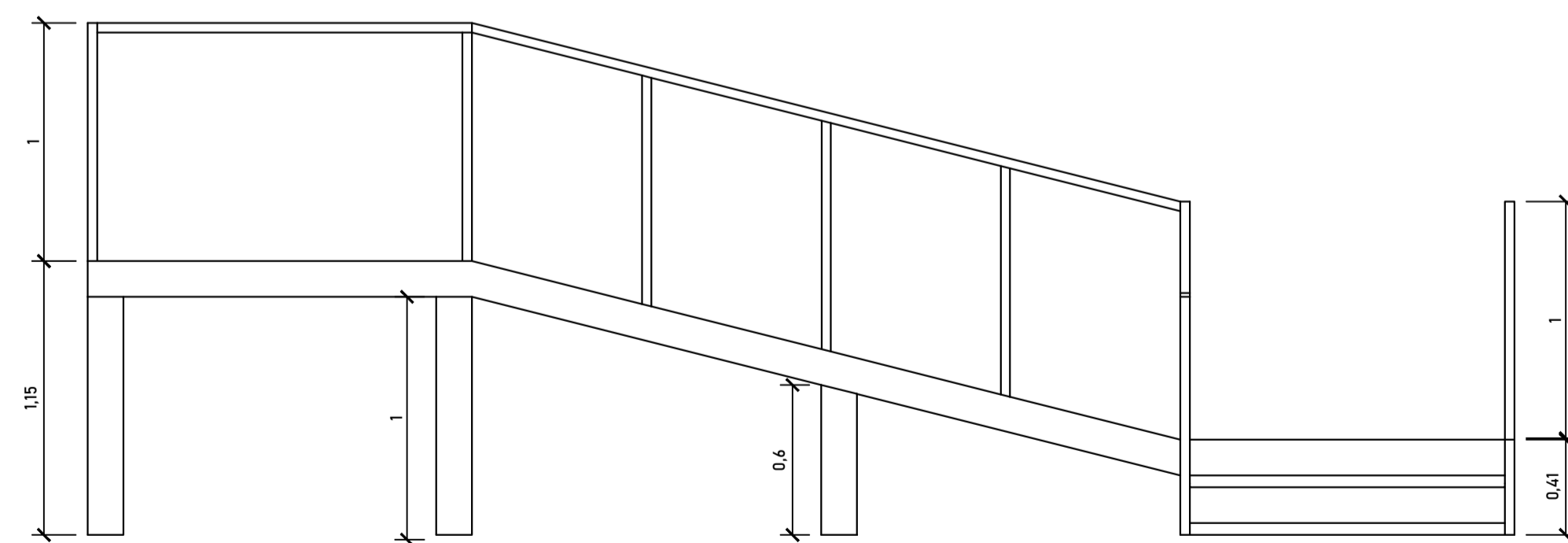
P2 PUERTA PLEGABLE
ESC 1:25



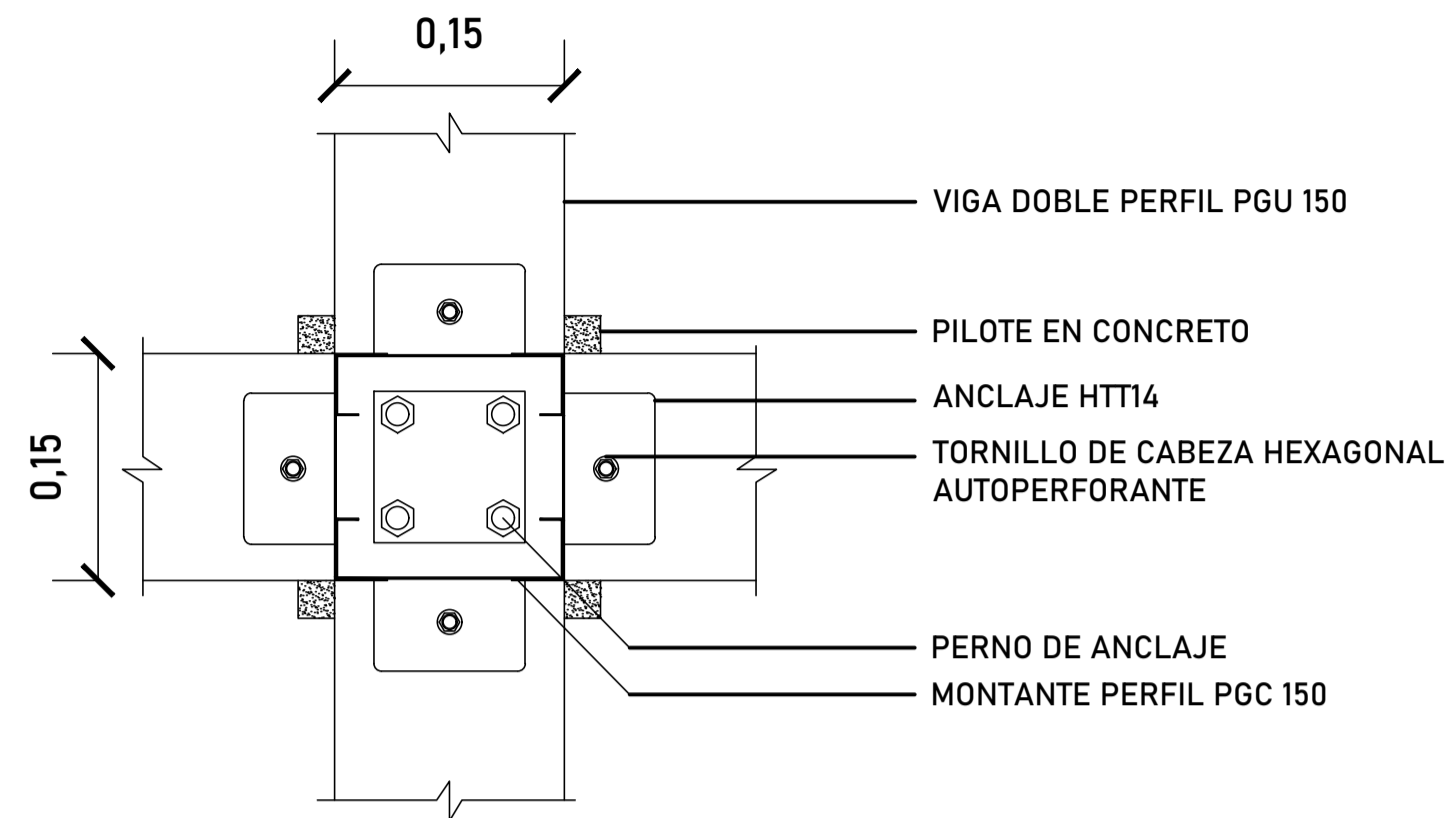
E ISOMETRICO ESTRUCTURA DE LA RAMPA
ESC 1:25



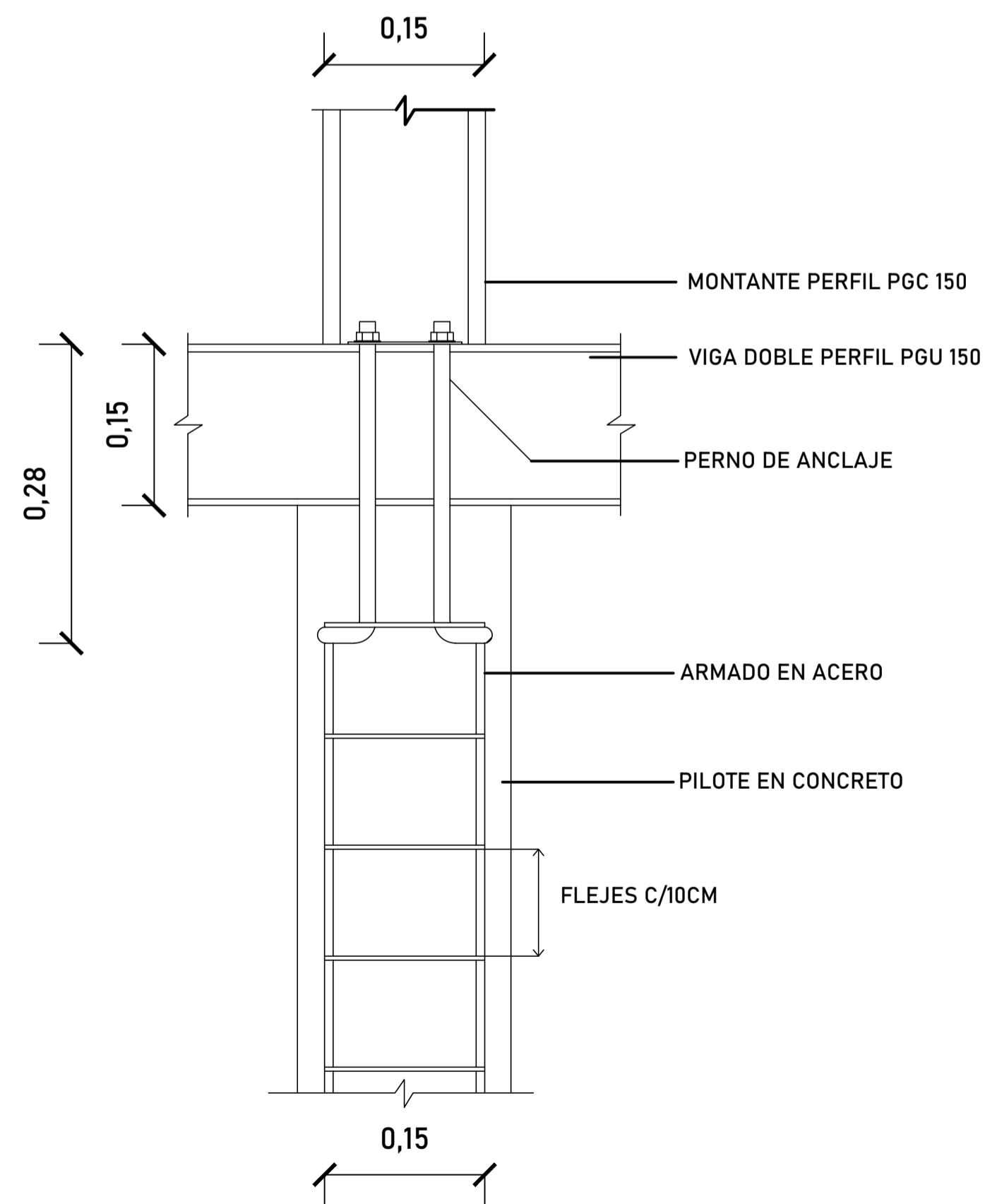
E PLANTA ESTRUCTURA DE LA RAMPA
ESC 1:25



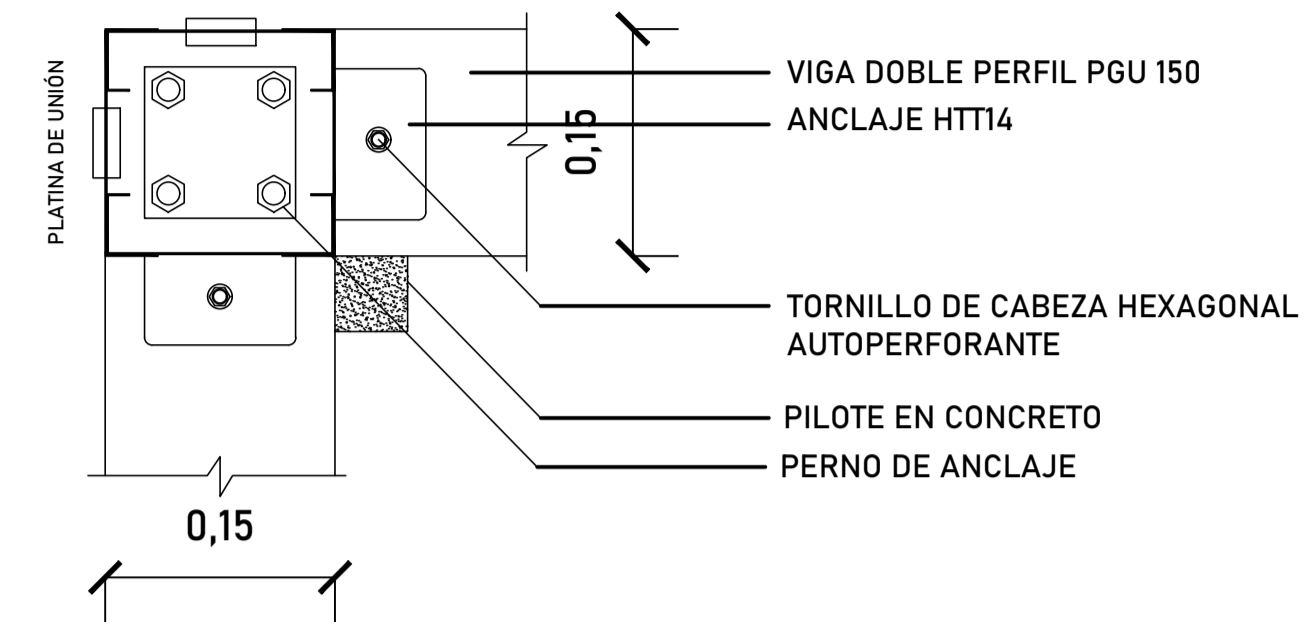
E ALZADO ESTRUCTURA DE LA RAMPA
ESC 1:25



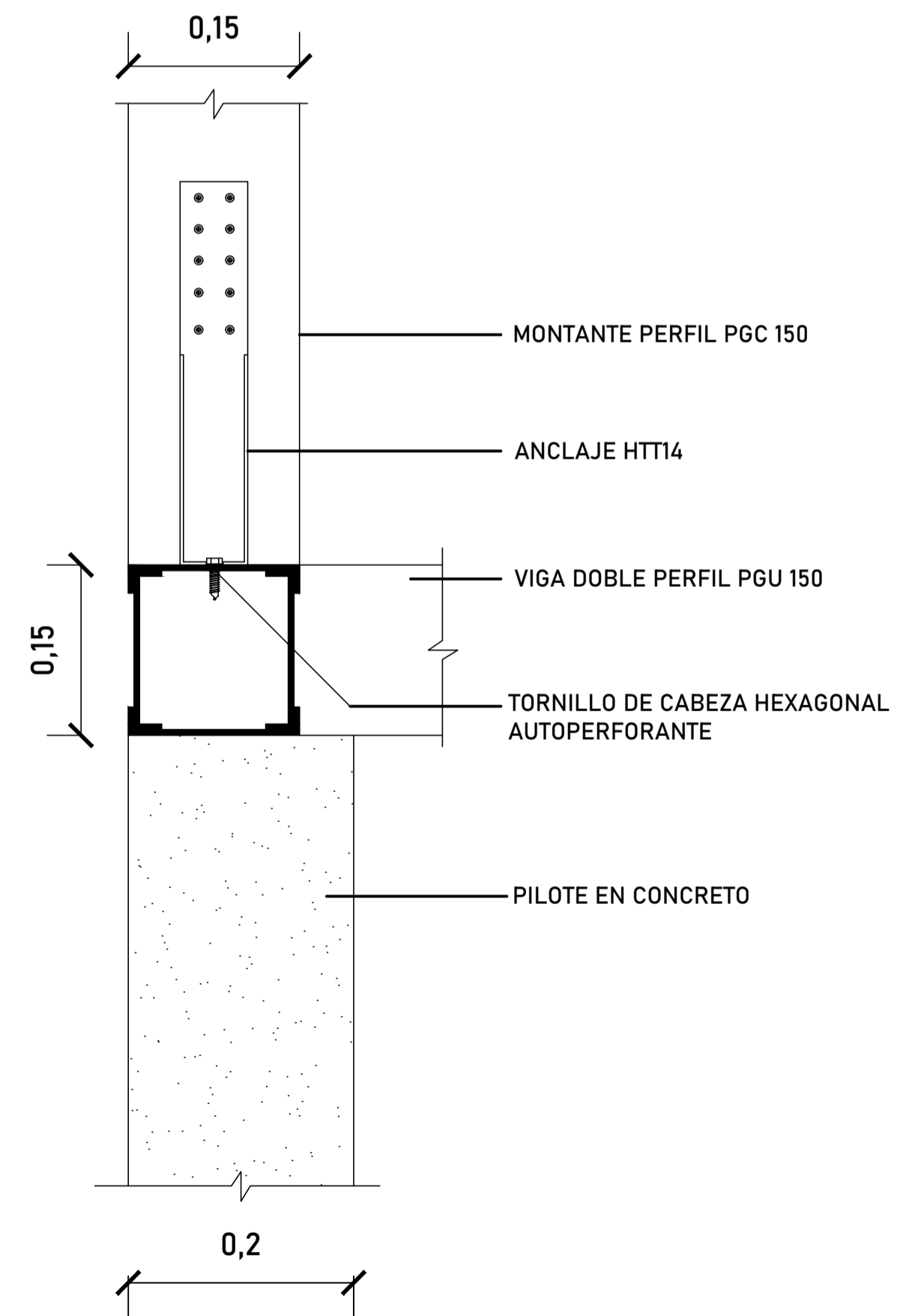
D1 UNIÓN MONTANTE-VIGAS
ESC 1:5



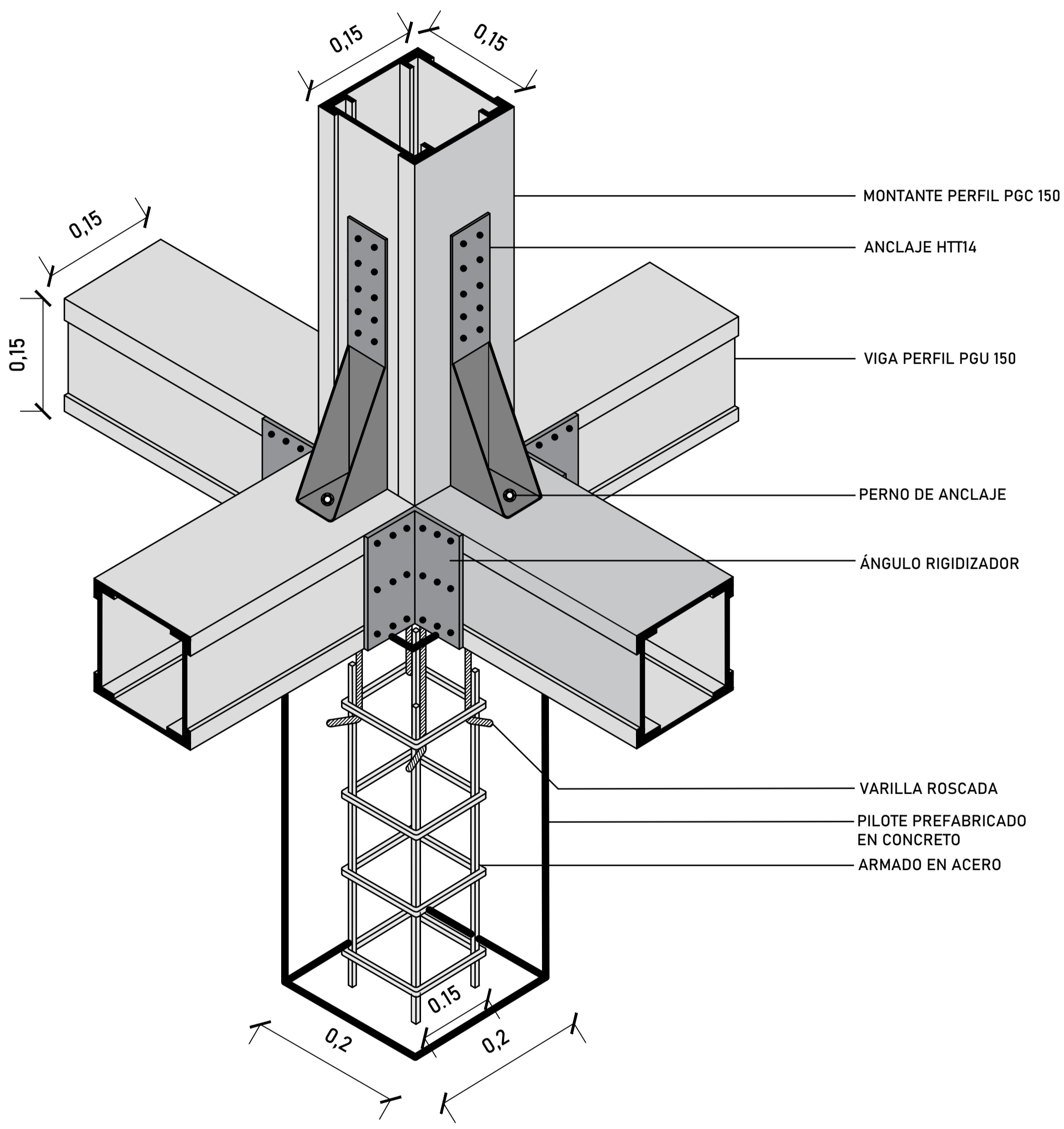
D3 CIMENTACIÓN EN CORTE
ESC 1:5



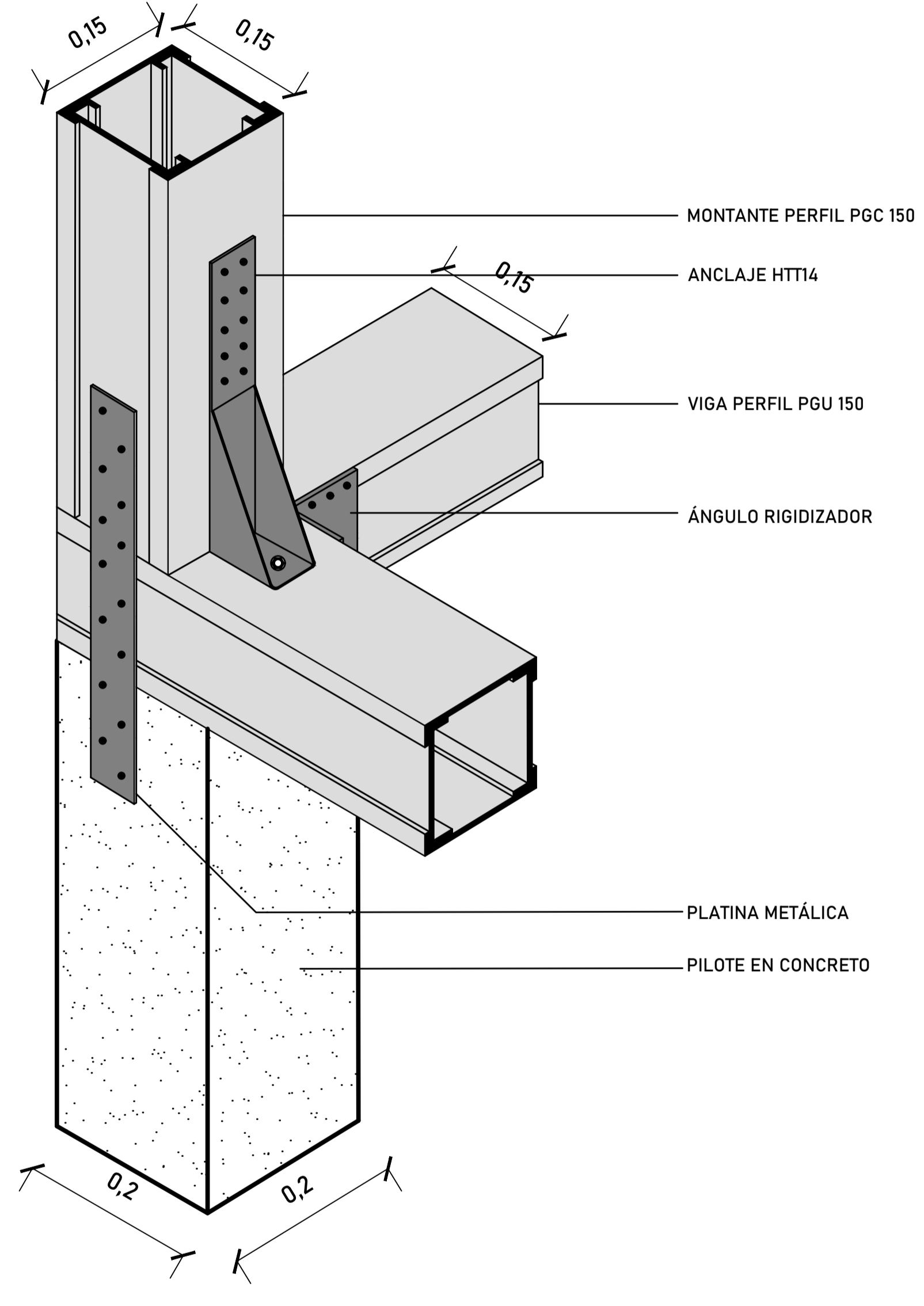
D2 UNIONES ESQUINERAS
ESC 1:5



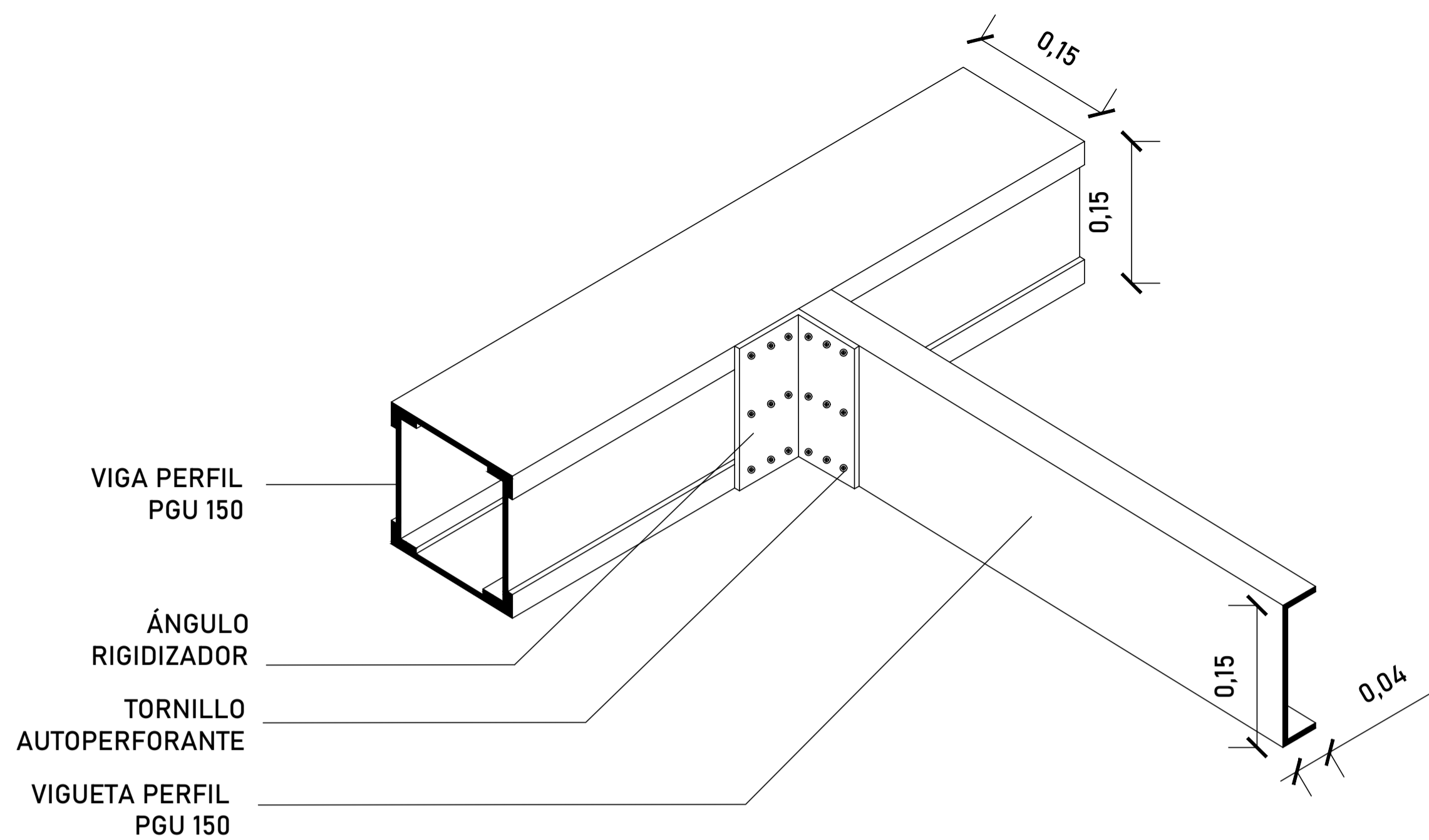
D4 CIMENTACIÓN ESQUINERA
ESC 1:5



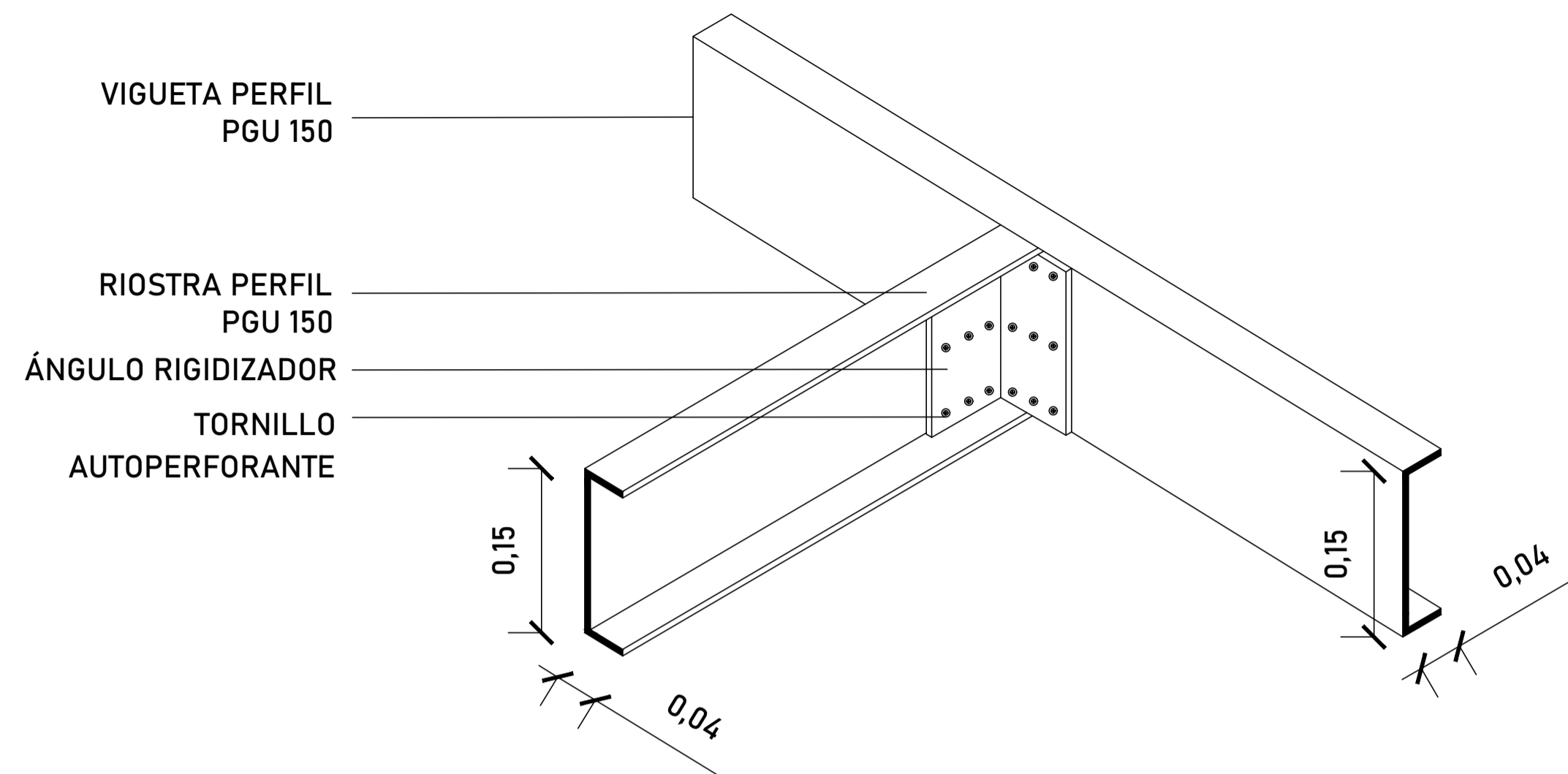
D5 CIMENTACIÓN Y UNIONES
ESC 1:5



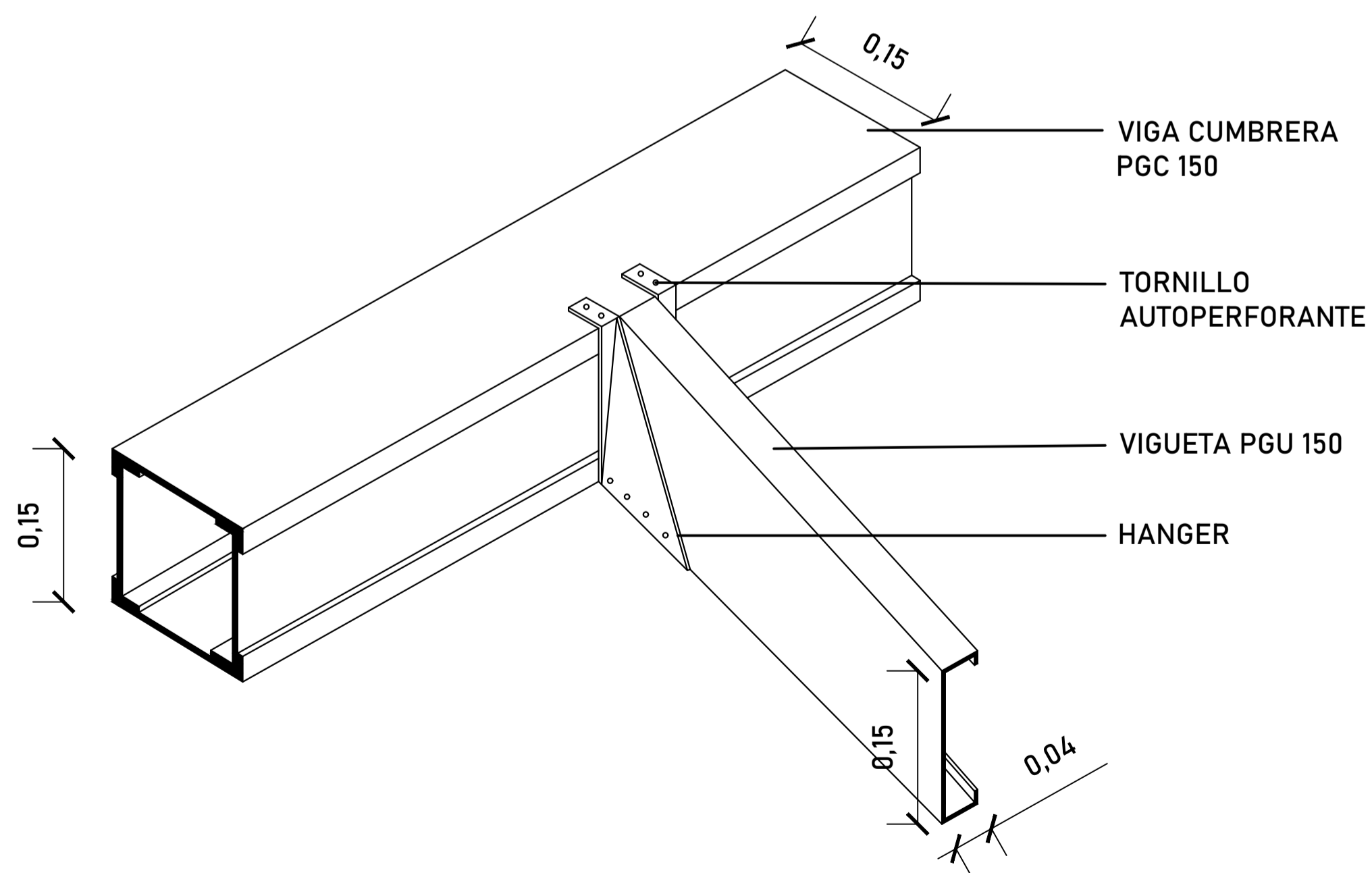
D6 UNIÓN ESQUINERA
ESC 1:5



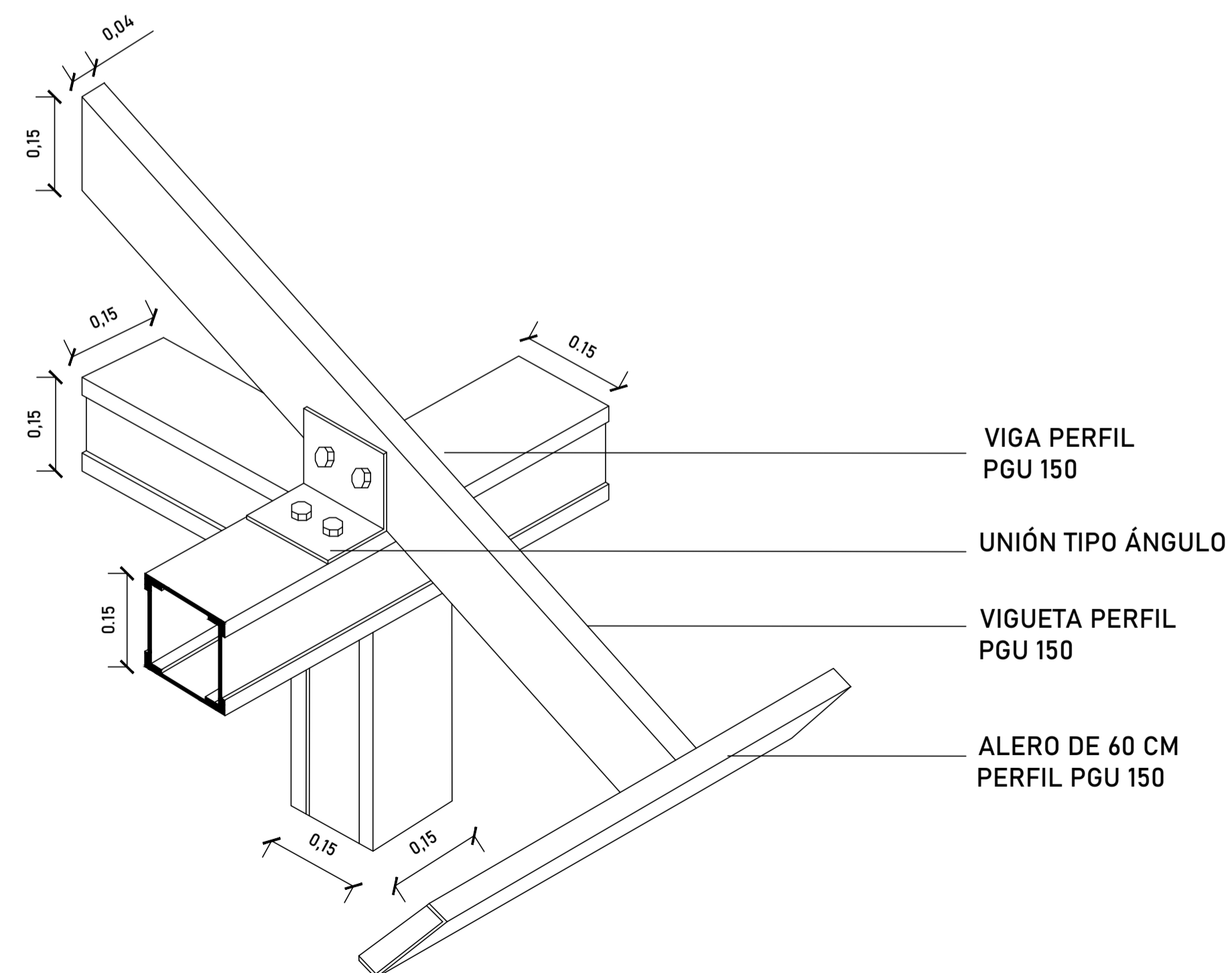
D7 UNIÓN VIGA-VIGUETA
ESC 1:5



D8 UNIÓN VIGUETA-RIOSTRA
ESC 1:5

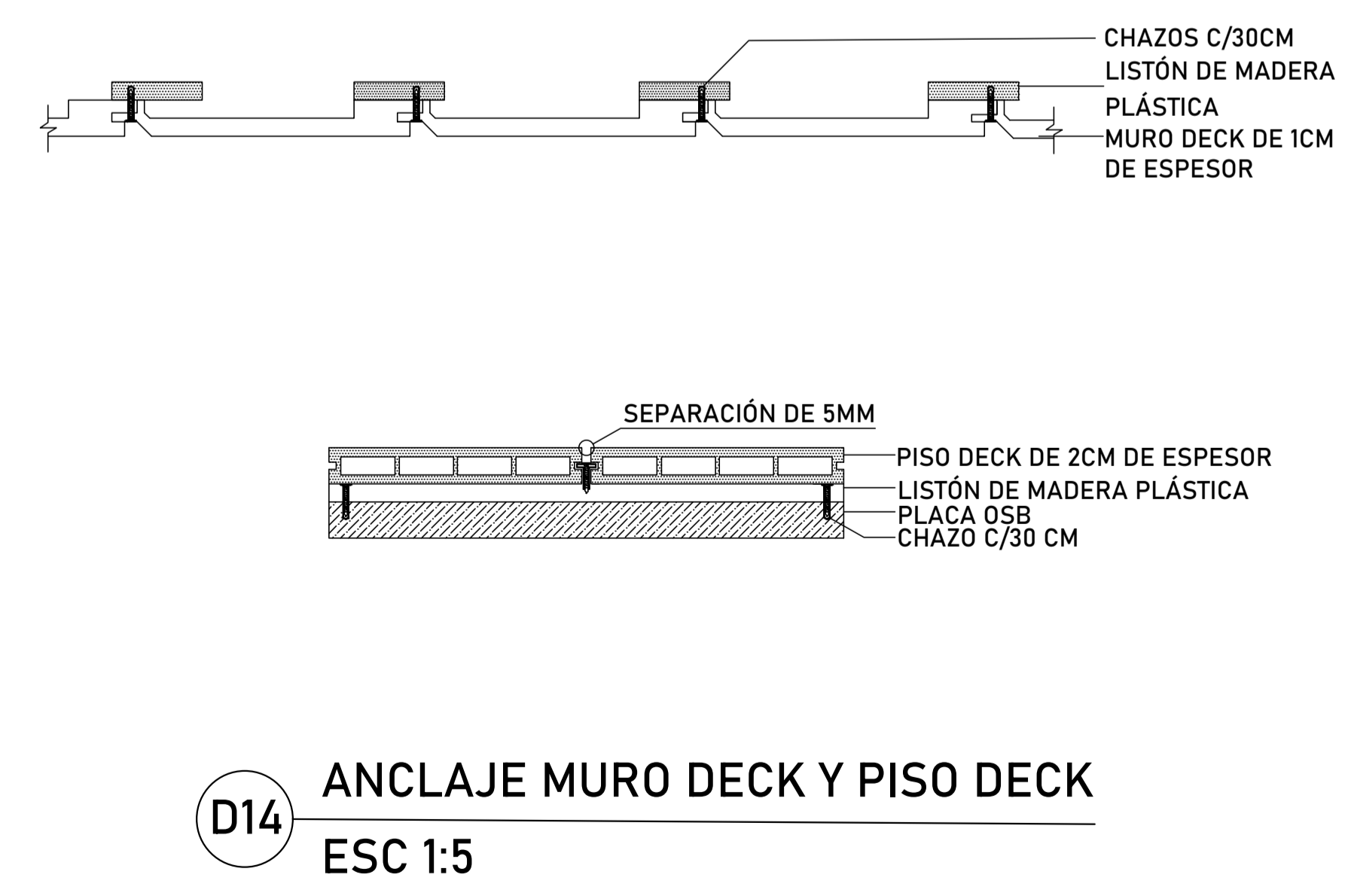
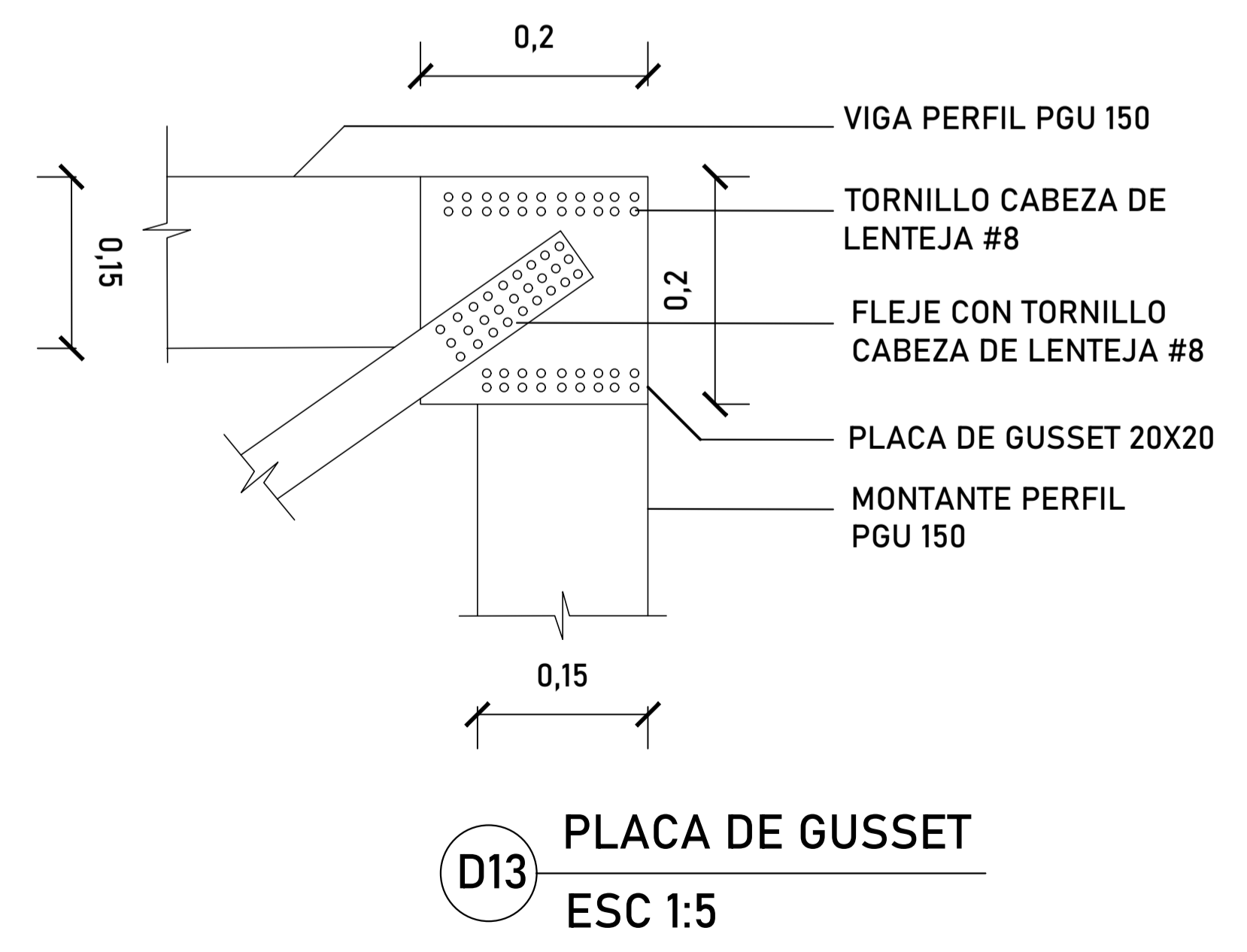
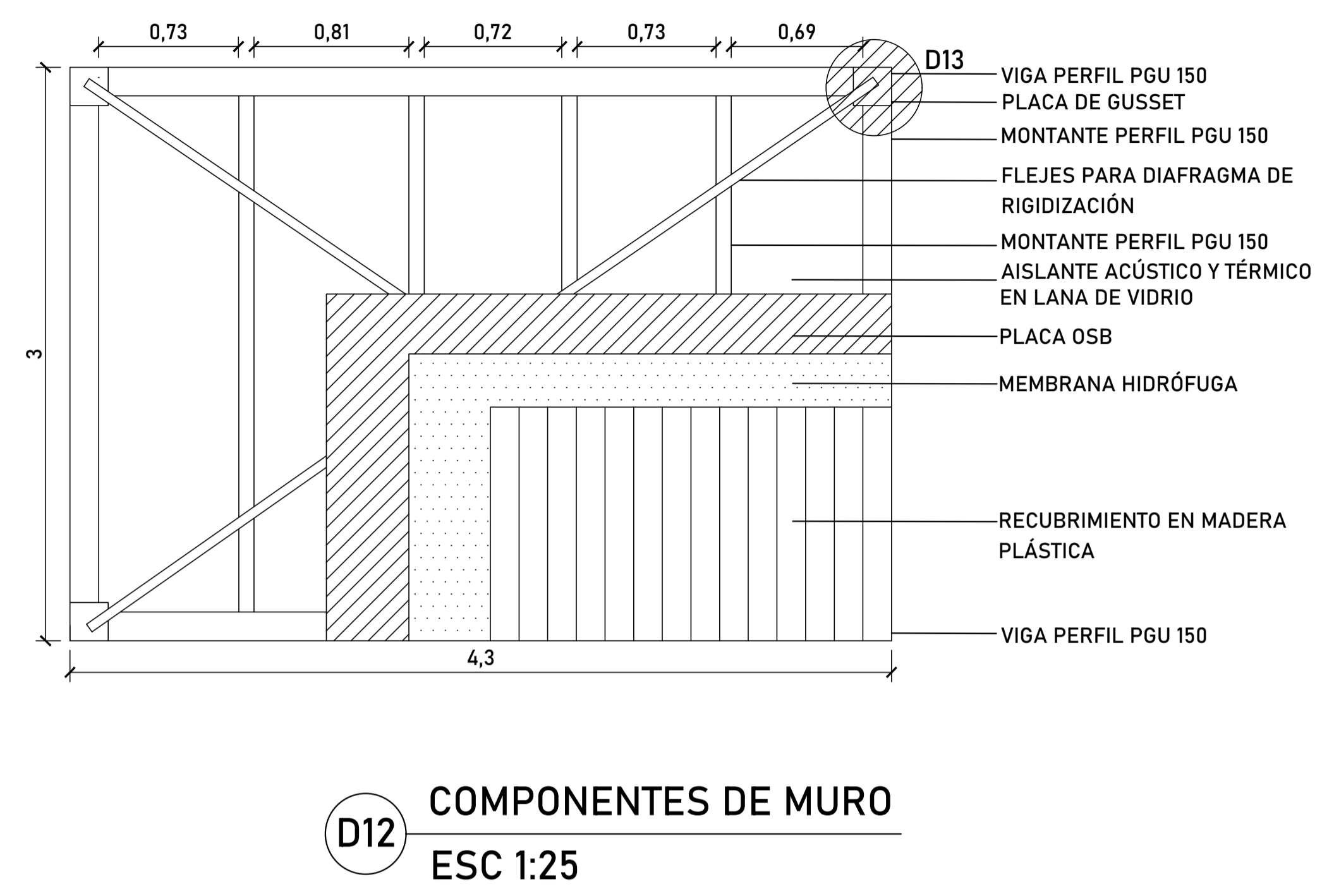
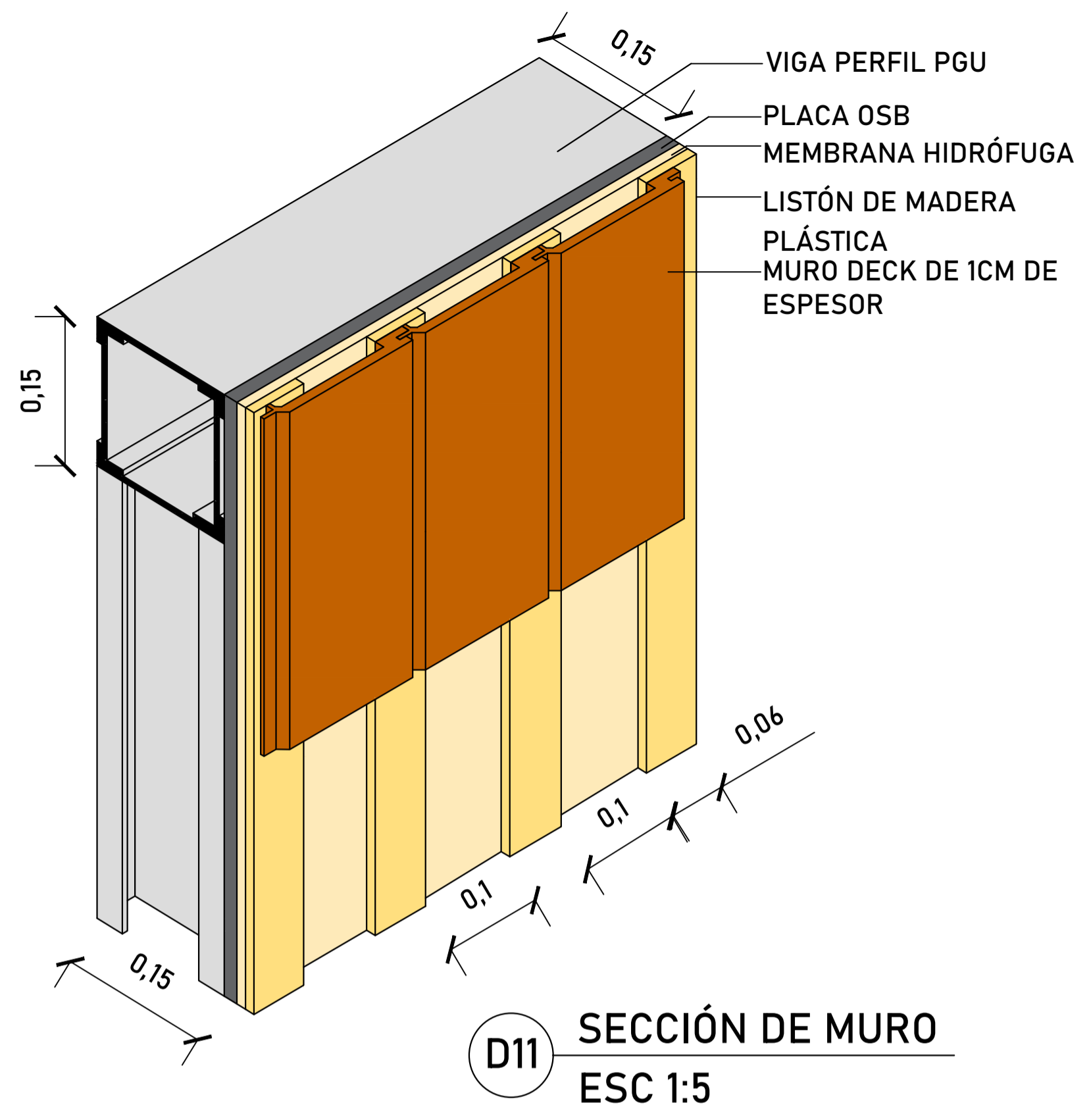


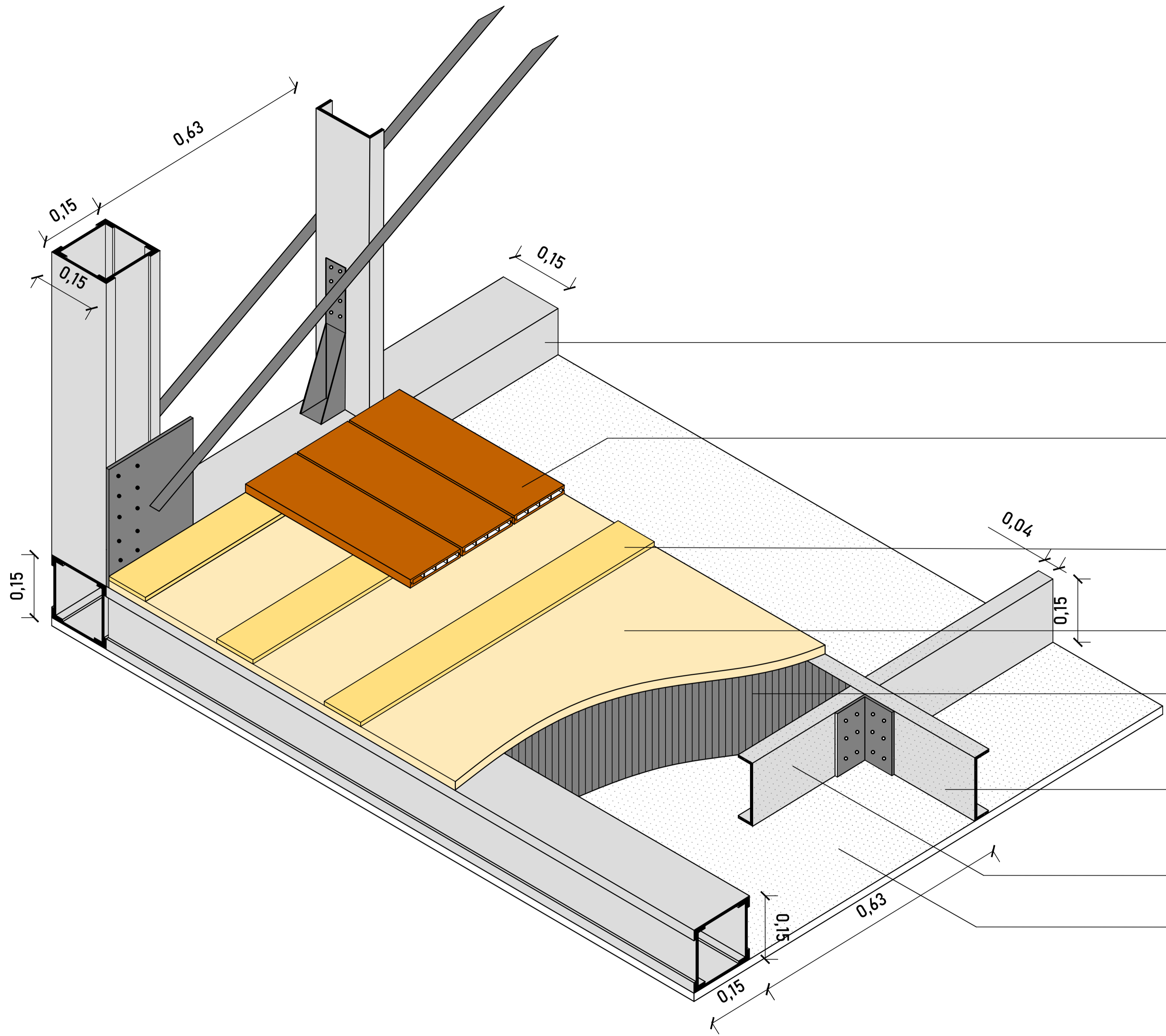
D9 UNIÓN DE LA PENDIENTE
ESC 1:5



D10 UNIÓN DEL ALERO
ESC 1:5

REVISIÓN 1	PLANCHA No. 28	DE 38	PLANO No. A-028	REVISIÓN 1
FACULTAD DE ARQUITECTURA PROYECTO DE GRADO				
PROYECTO MODELO DE VIVIENDA PALAFÍTICA APLICADA AL MUNICIPIO DE BAHÍA SOLANO EN EL DEPARTAMENTO DE CHOCÓ BOGOTÁ 2021				
CONVENCIONES				
GRUPO OPCIONES DE ÉNFASIS GRUPO 14				
CONTIENE UNIÓN VIGA-VIGUETA UNIÓN VIGUETA-RIOSTRA UNIÓN DE LA PENDIENTE EN CUBIERTA UNIÓN DEL ALERO				
OBSERVACIONES				
ESCALA 1:5		FECHA DICIEMBRE 03 DE 2021		
ARCHIVO PLANIMETRIA VIVIENDA PALAFÍTICA.dwg		FECHA COPIA DICIEMBRE 03 DE 2021		
ELABORACIÓN LAURA MARCELA CASALLAS GUARÍN JHONATAN ALEXIS RAMÍREZ FLECHAS				
DOCENTE FABIÁN ENRIQUEZ BÁEZ ÁLVAREZ				
REVISIÓN 1	PLANO No. A-028	DE 28	PLANCHA No. 28	REVISIÓN 1





VIGA PERFIL PGU 150

ACABADO EN PISO DECK DE 20 MM

LISTÓN EN MADERA PLÁSTICA

PLACA OSB

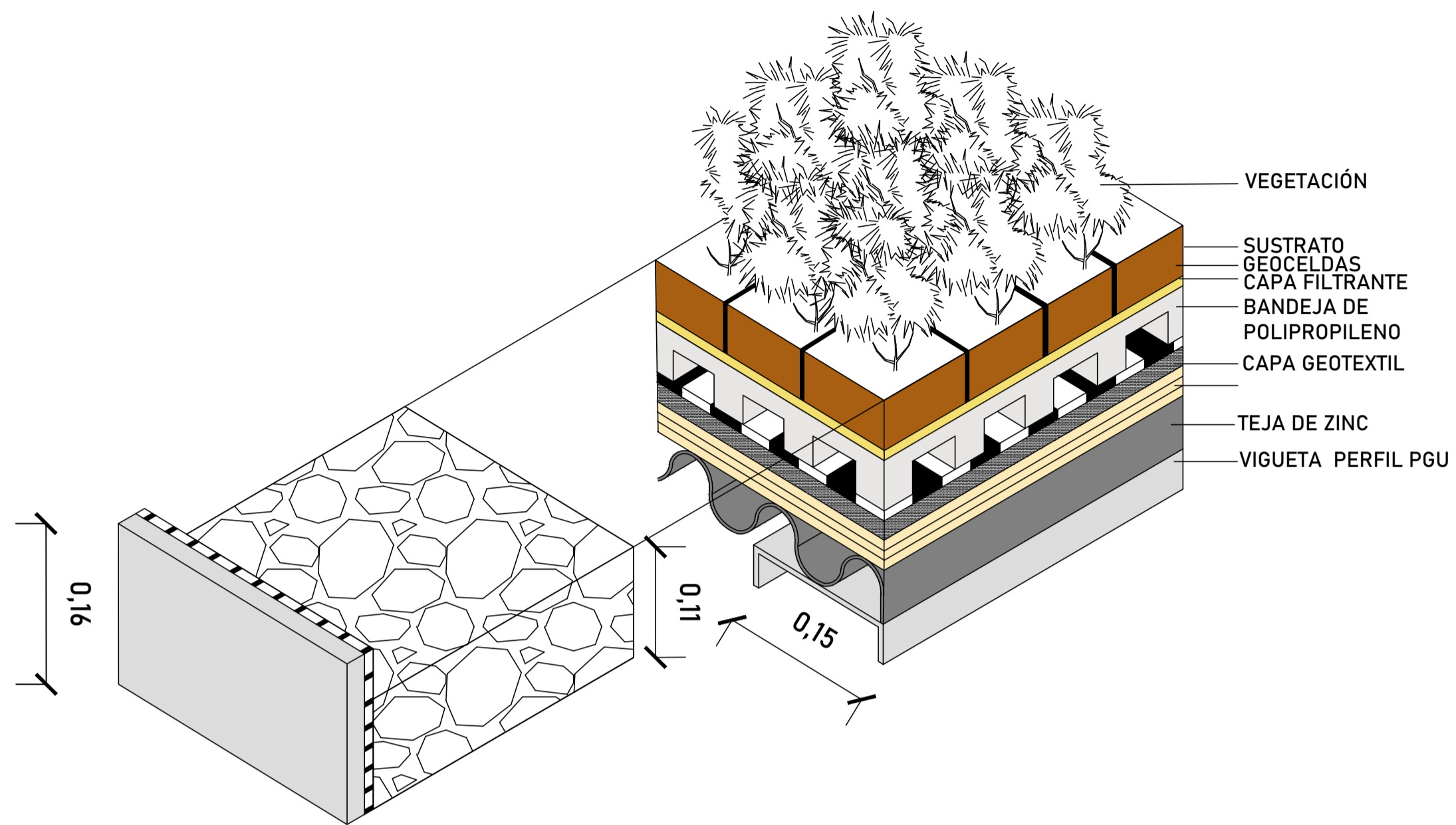
AISLANTE TERMOACÚSTICO EN LANA DE VIDRIO

VIGUETAS PERFIL PGU 150

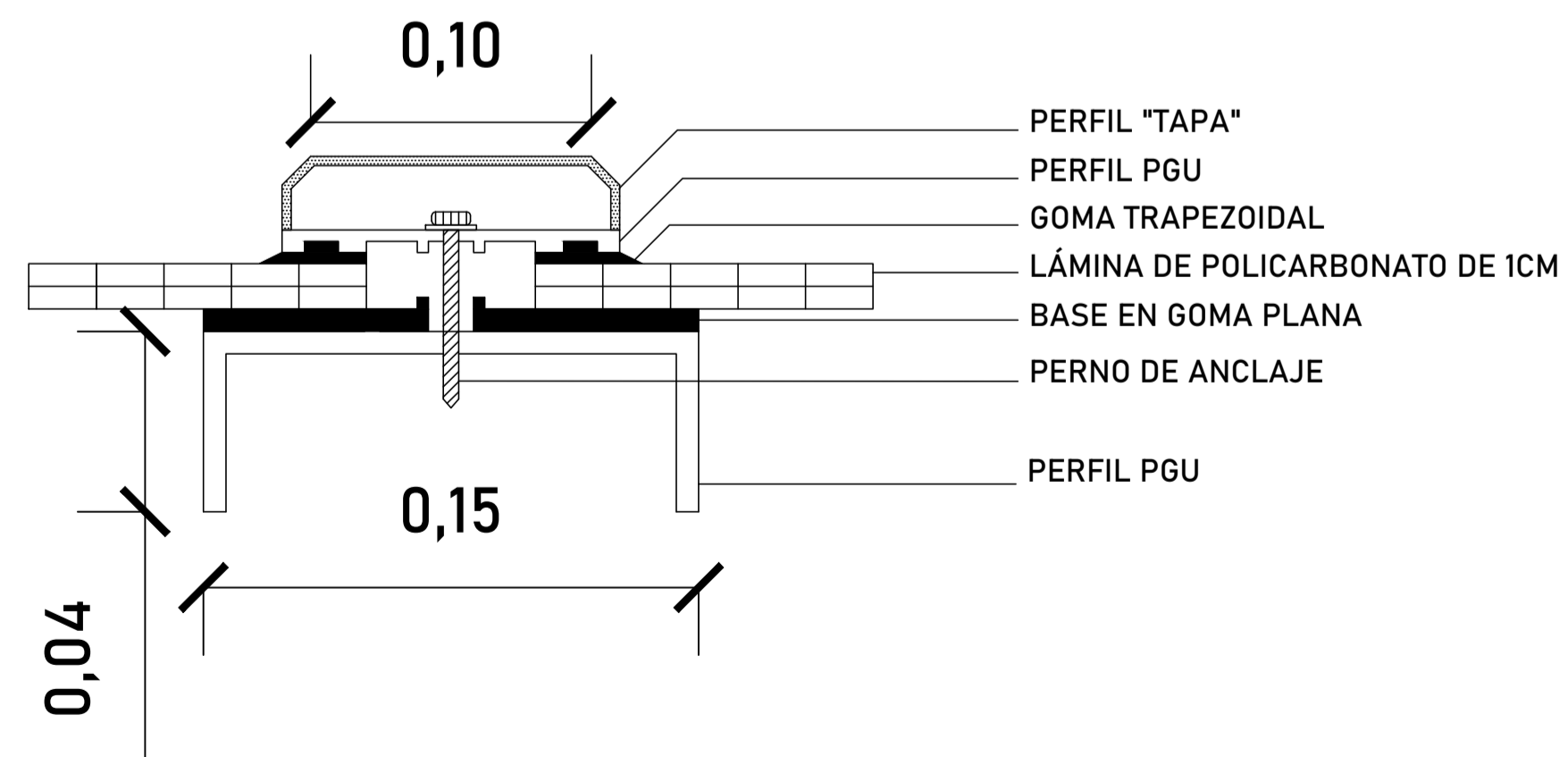
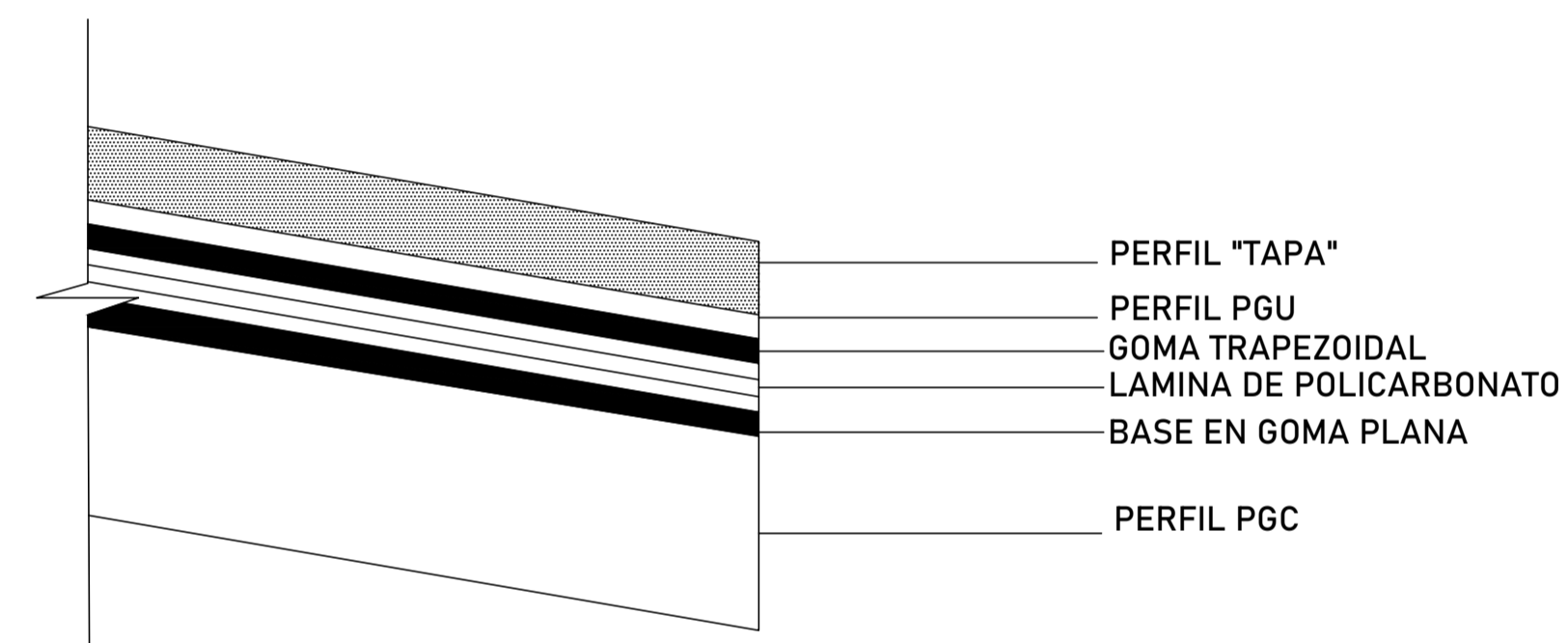
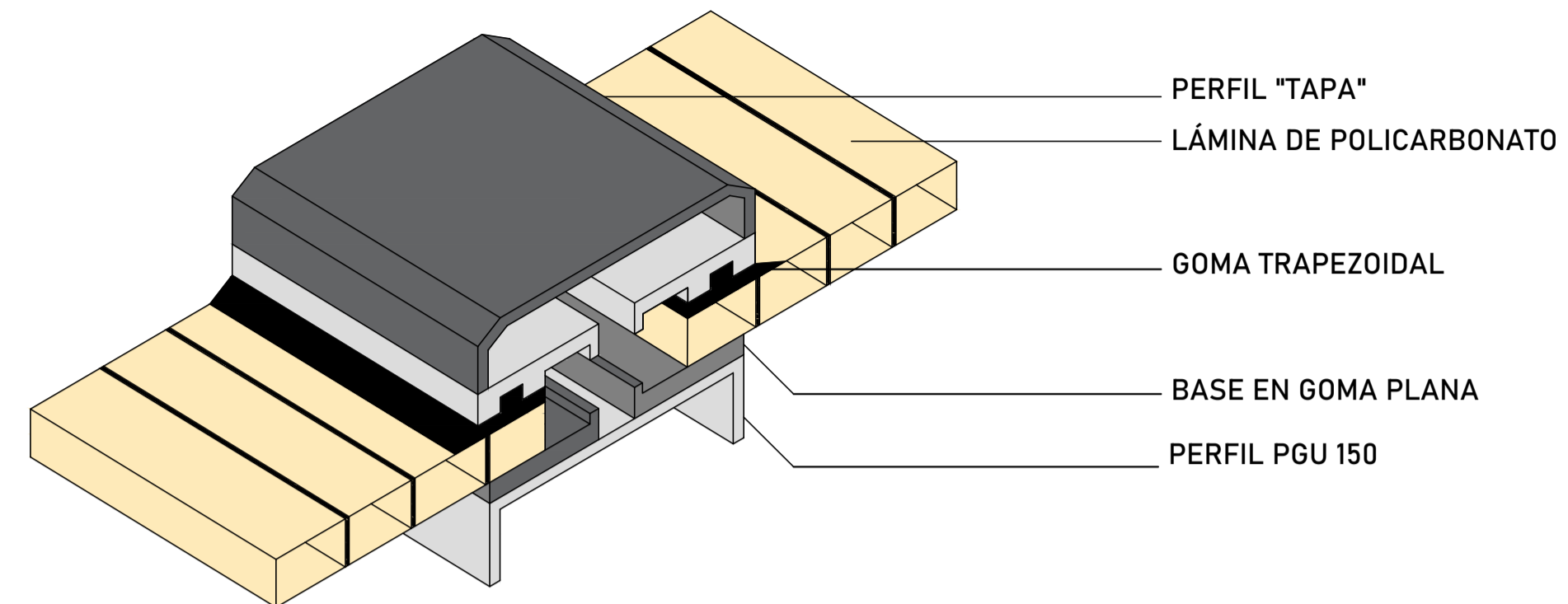
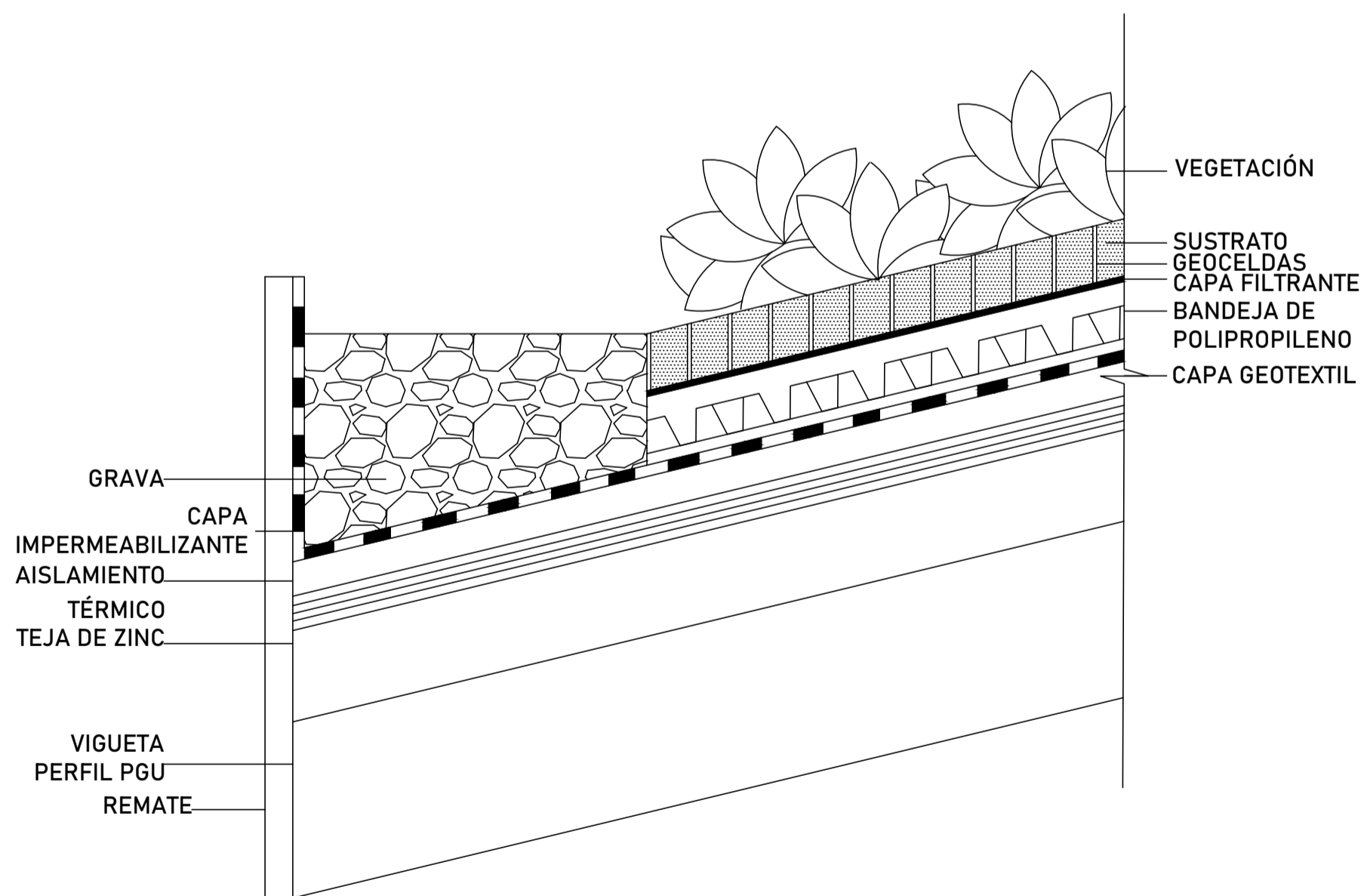
RIOSTRAS PERFIL PGC

RECUBRIMIENTO INFERIOR EN MADERA PLÁSTICA

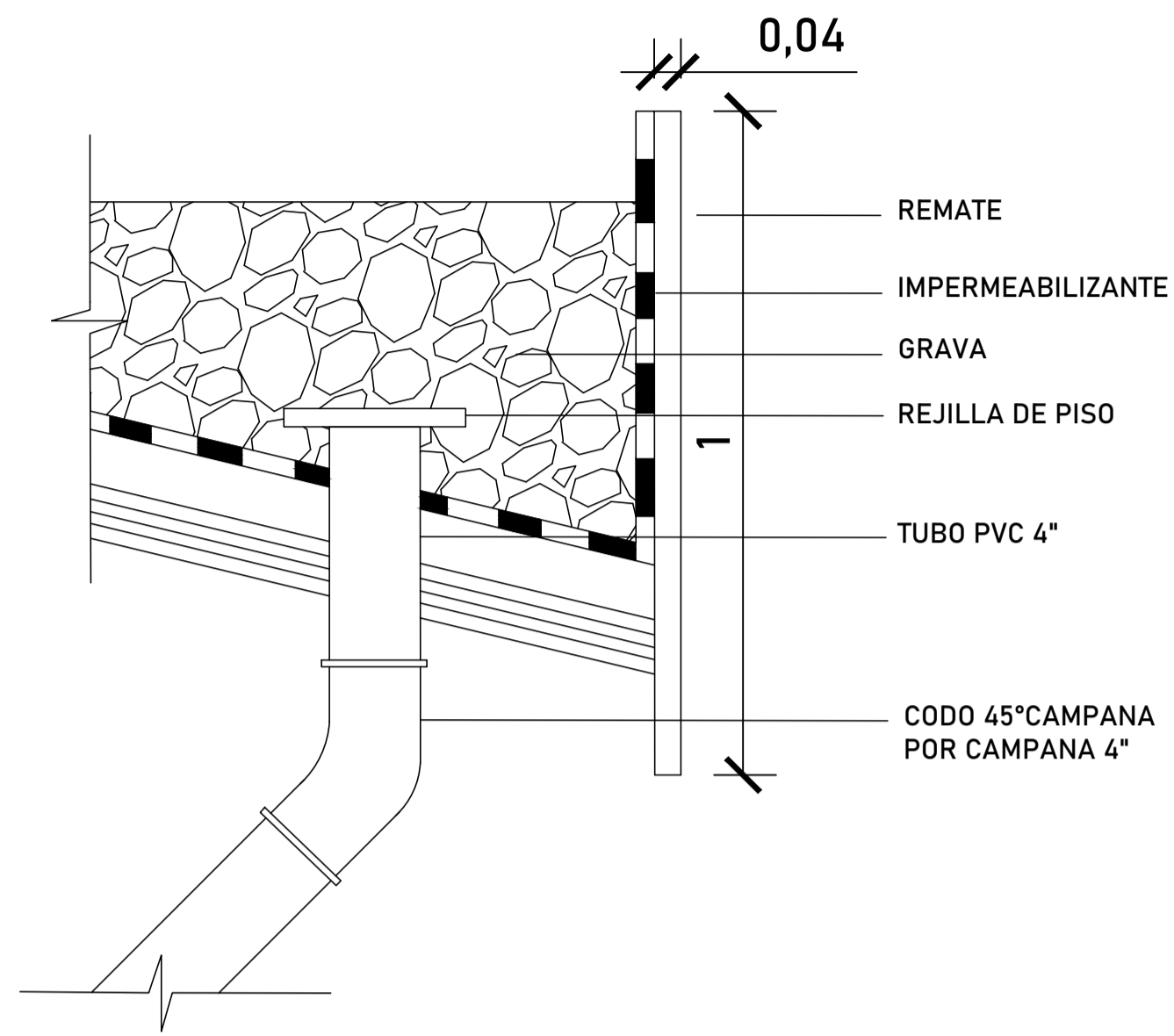
D15 ENTREPISO
ESC 1:5



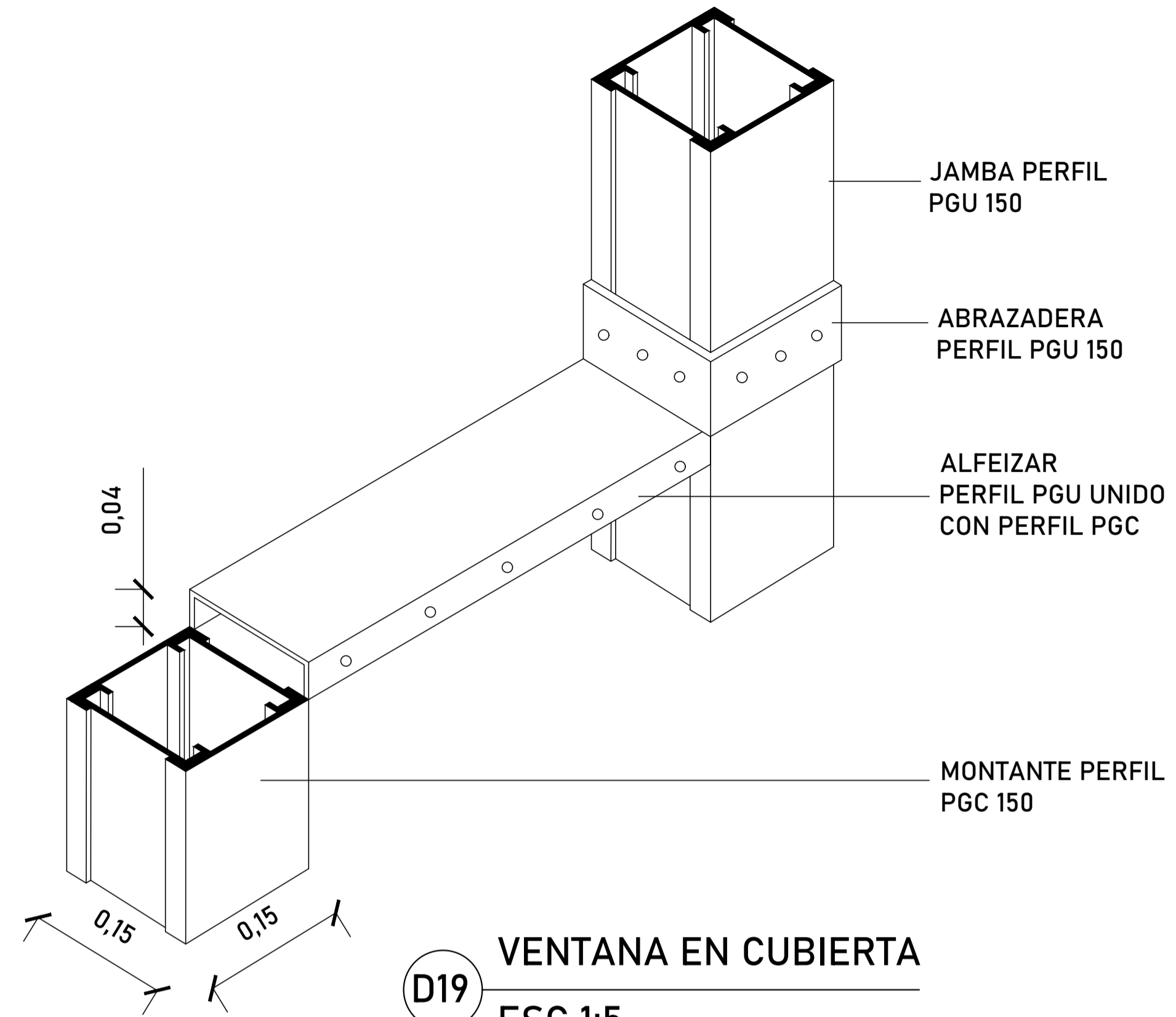
D16 CUBIERTA VERDE
ESC 1:5



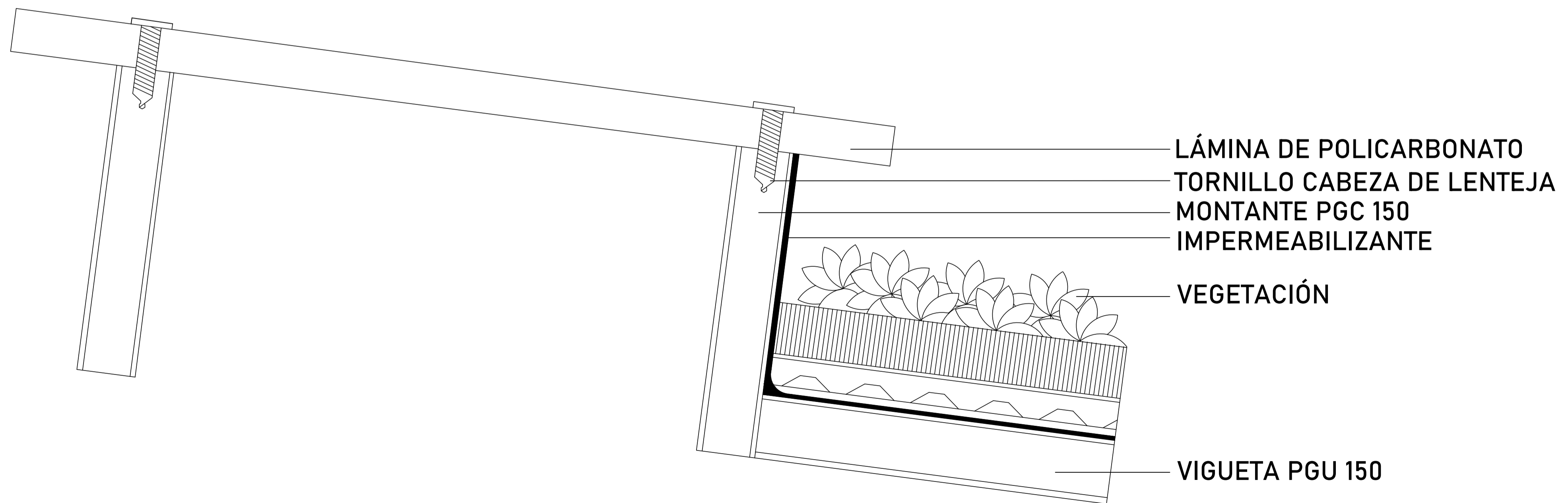
D17 CUBIERTA TRASLÚCIDA
ESC 1:5



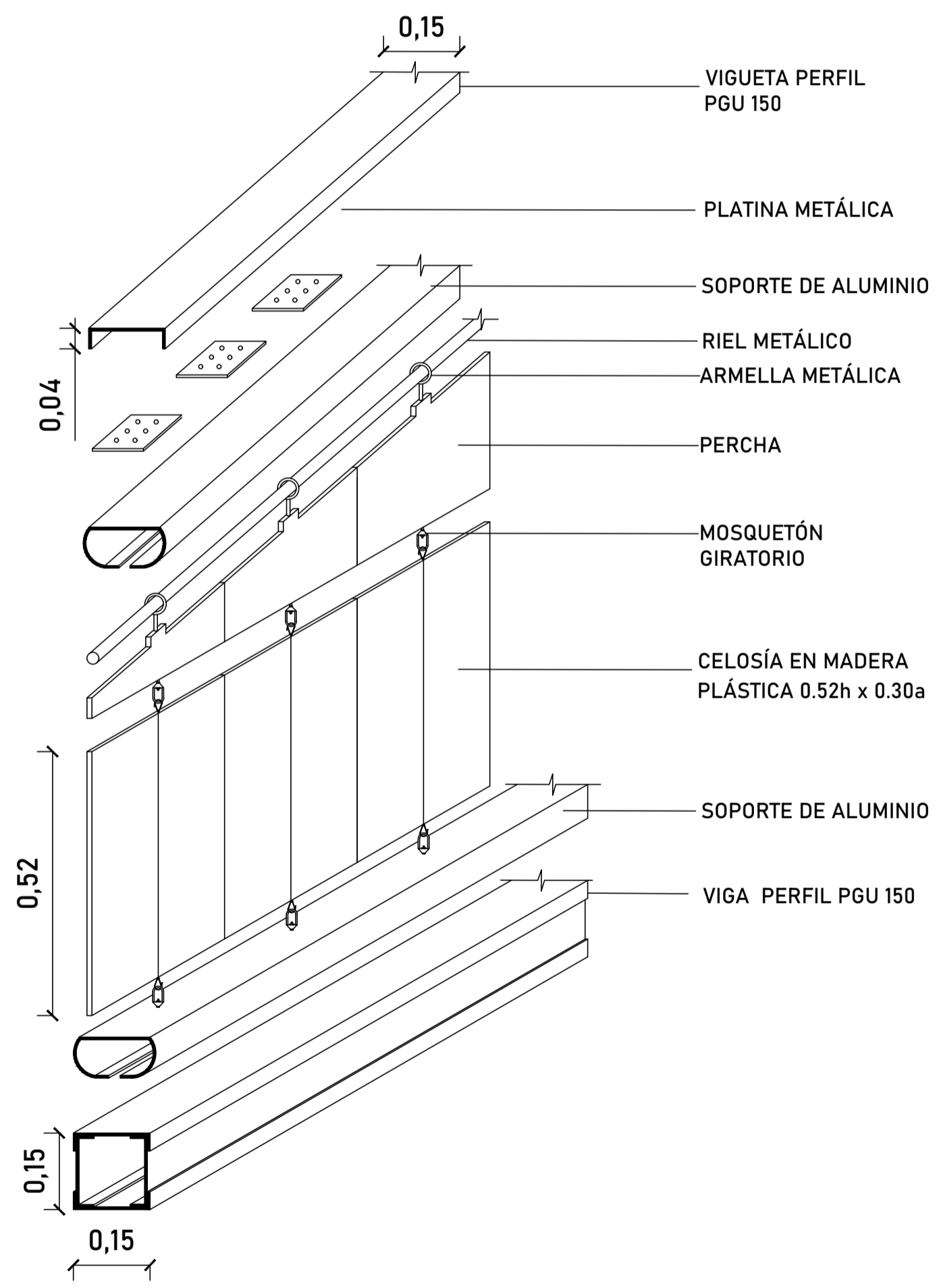
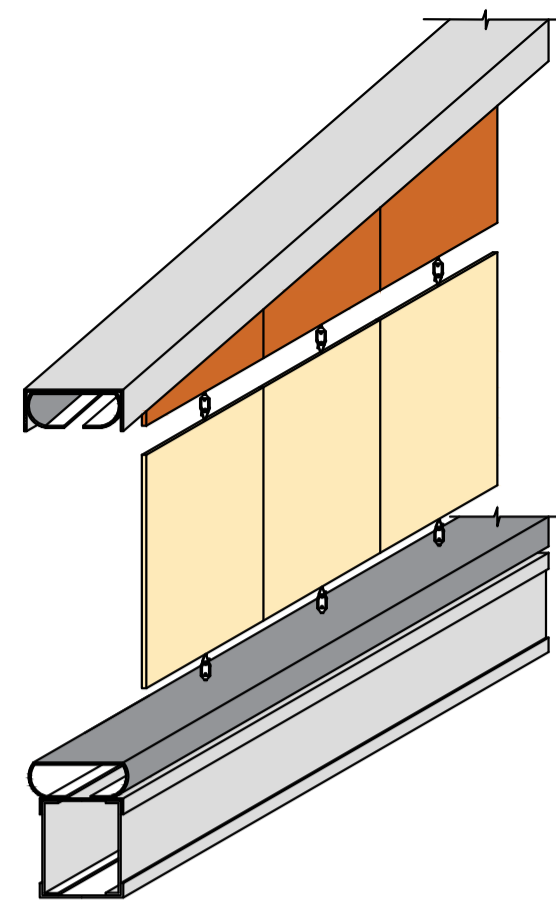
D18 DESAGUE CUBIERTA VERDE
ESC 1:5



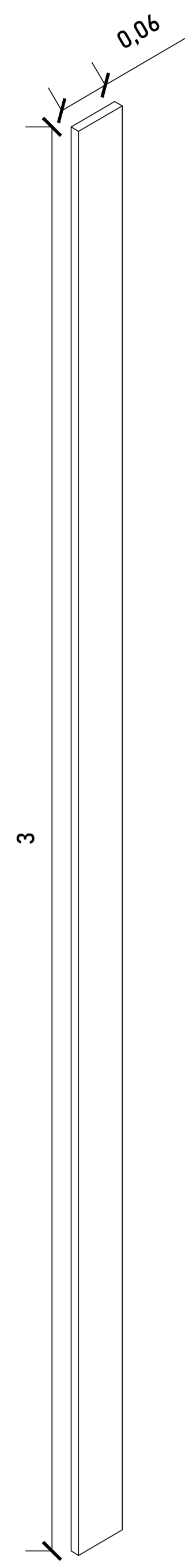
D19 VENTANA EN CUBIERTA
ESC 1:5



D20 MARQUESINA EN CUBIERTA
ESC 1:5

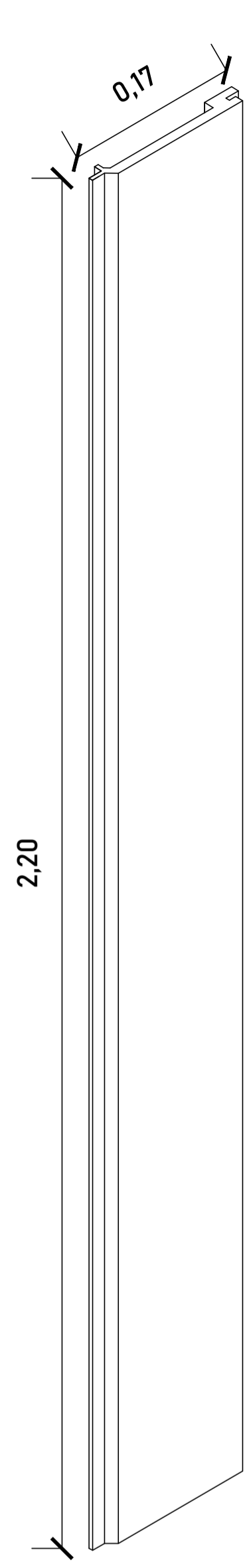


D21 CELOSÍAS
ESC 1:10



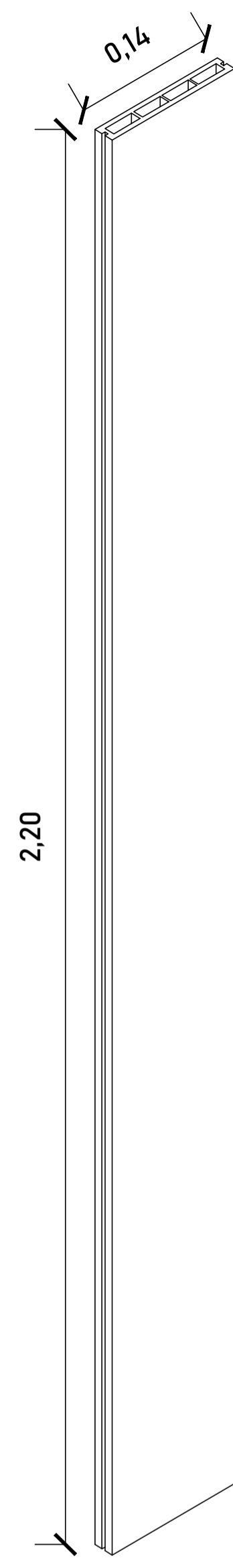
ALTURA: 3.00 m
 ANCHO: 8 cm
 ESPESOR: 2 cm

D22 LISTÓN
ESC 1:5



ALTURA: 2.20 m
 ANCHO: 15.5 cm
 ESPESOR: 2 cm

D23 MURO DECK
ESC 1:5



ALTURA: 2.20 m
 ANCHO: 14 cm
 ESPESOR: 2 cm

D24 PISO DECK
ESC 1:5

FACULTAD DE ARQUITECTURA
PROYECTO DE GRADO

PROYECTO
 MODELO DE VIVIENDA PALAFÍTICA APLICADA AL MUNICIPIO DE BAHÍA SOLANO EN EL DEPARTAMENTO DE CHOCÓ
 BOGOTÁ 2021

CONVENCIONES

GRUPO
 OPCIONES DE ÉNFASIS GRUPO 14

CONTIENE
 DESPIECE LISTÓN DE MADERA, MURO DECK, PISO DECK Y CORTE FACHADA

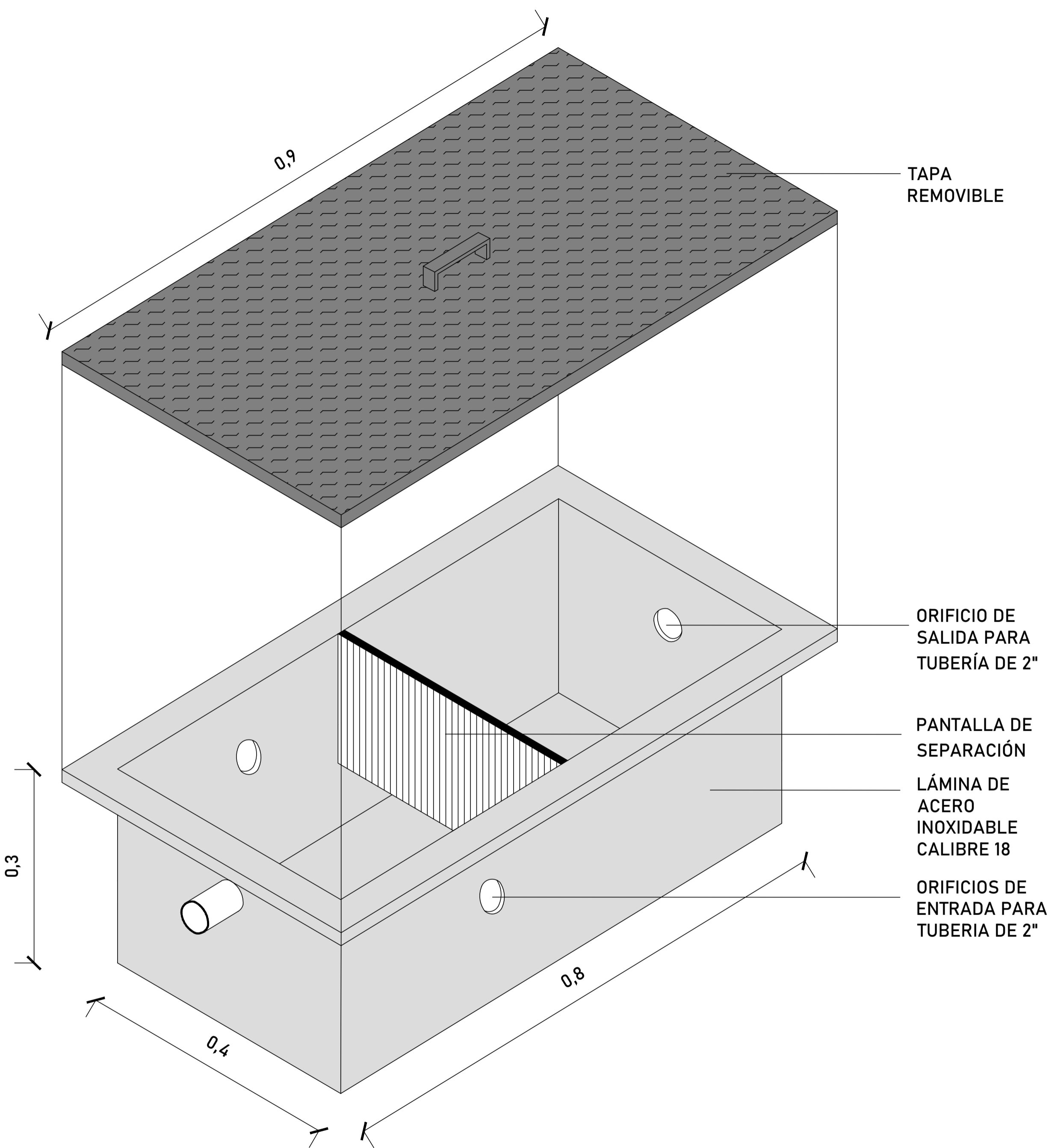
OBSERVACIONES

ESCALA	FECHA
SEGÚN CORRESPONDA	DICIEMBRE 03 DE 2021

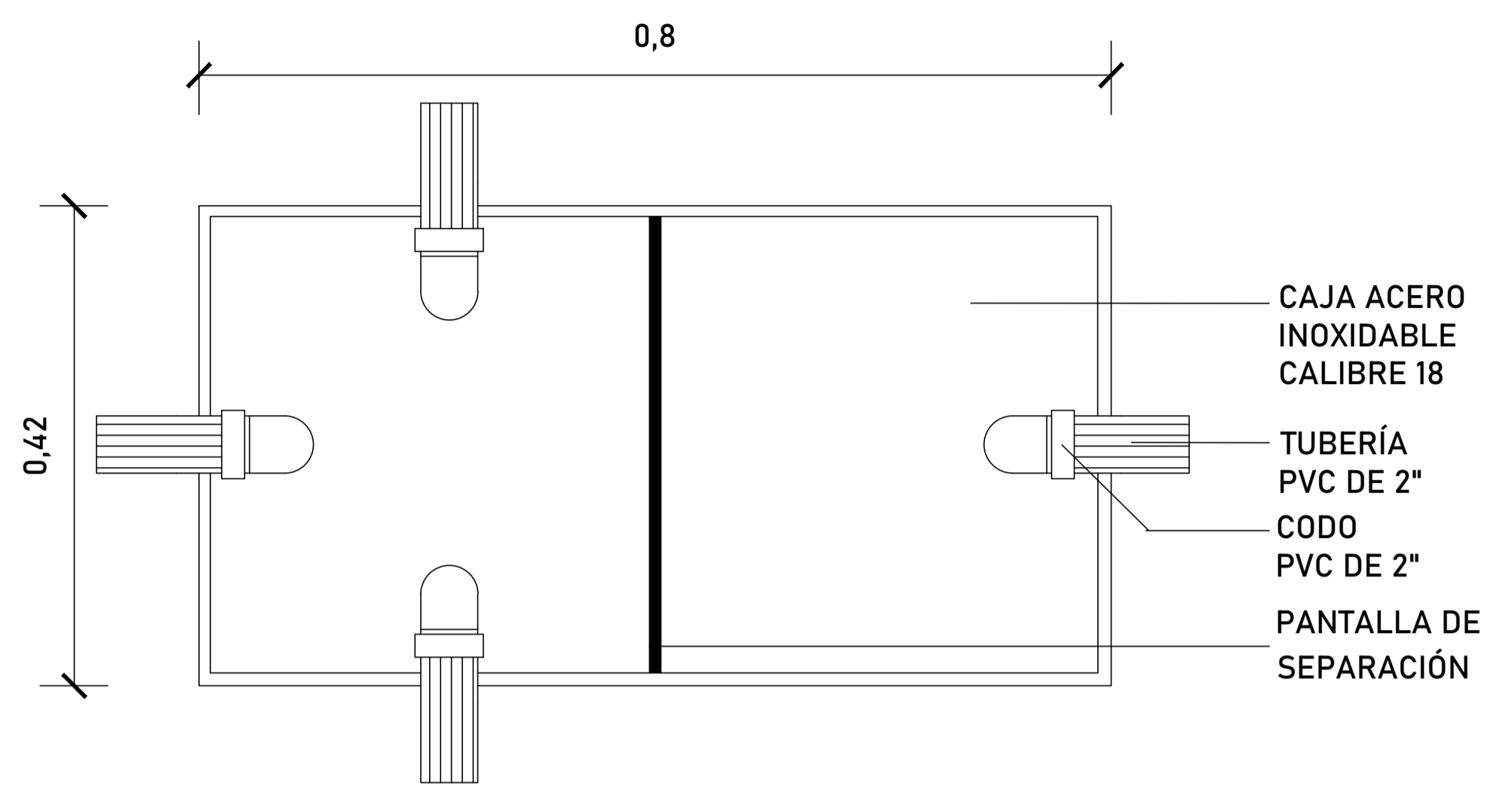
ARCHIVO	FECHA COPIA
PLANIMETRIA VIVIENDA PALAFÍTICA. dwg	DICIEMBRE 03 DE 2021

ELABORACIÓN
 LAURA MARCELA CASALLAS GUARÍN
 JHONATAN ALEXIS RAMÍREZ FLECHAS

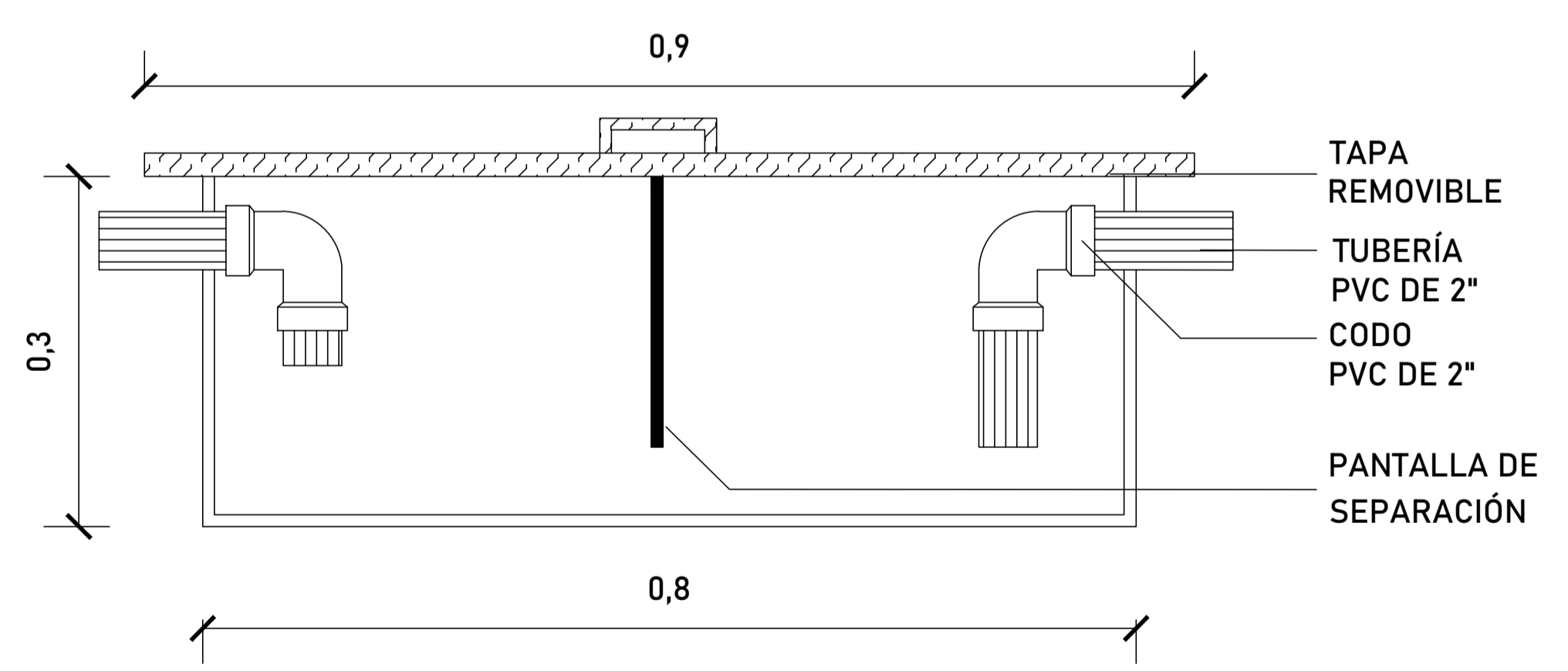
DOCENTE
FABIÁN ENRIQUEZ BÁEZ ÁLVAREZ



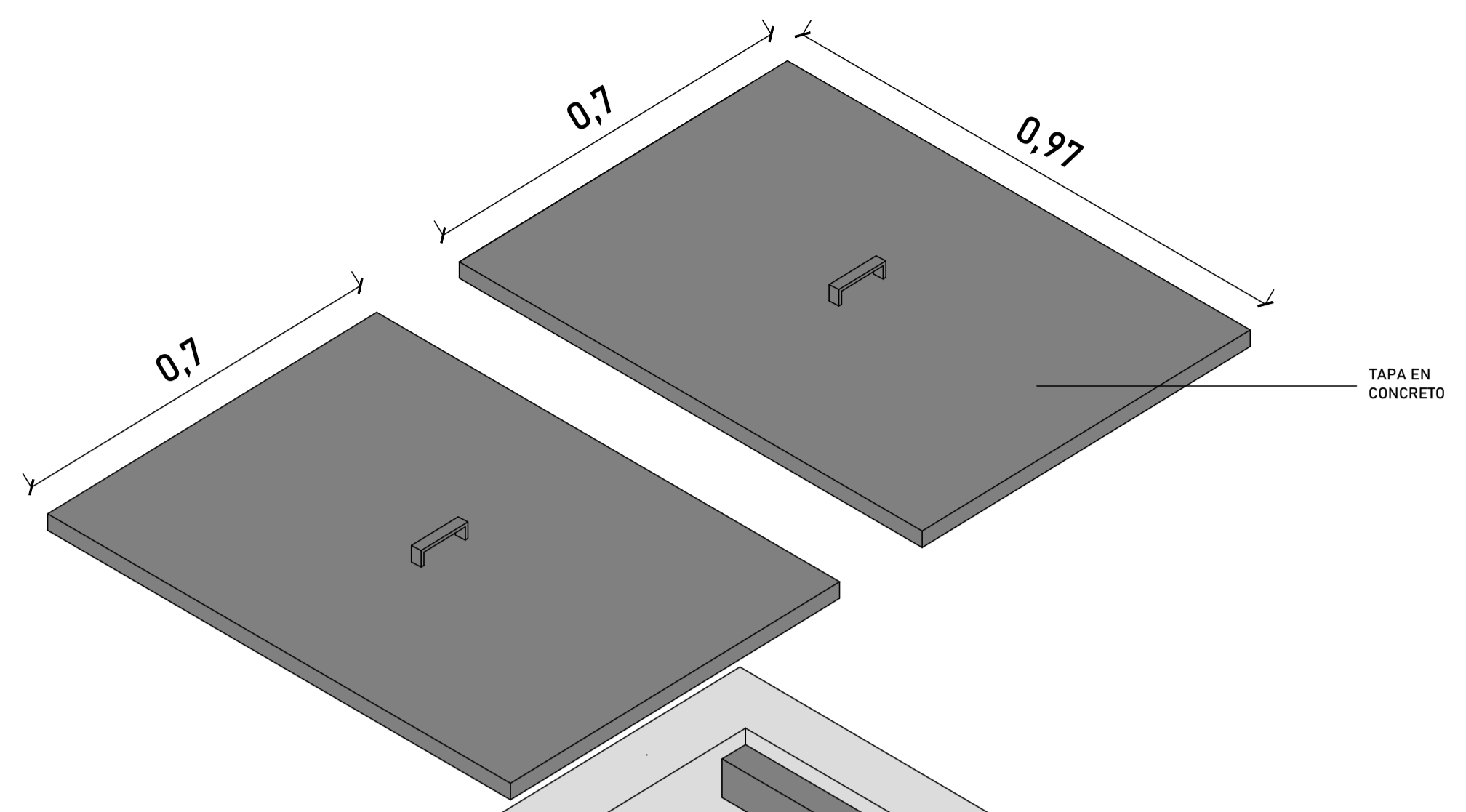
D26 TRAMPA DE GRASAS
 ESC 1:5



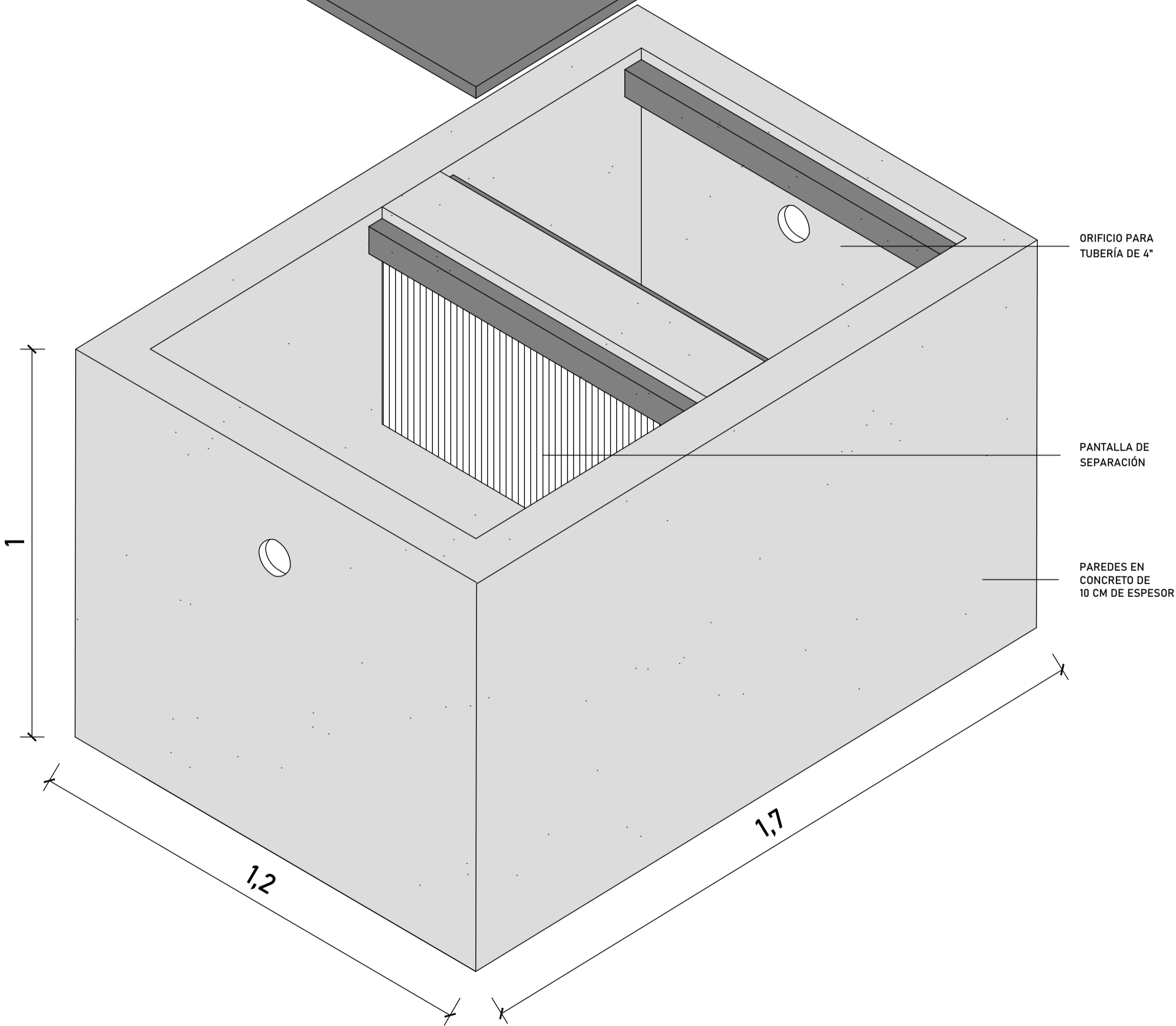
D27 TRAMPA DE GRASAS EN PLANTA
 ESC 1:5



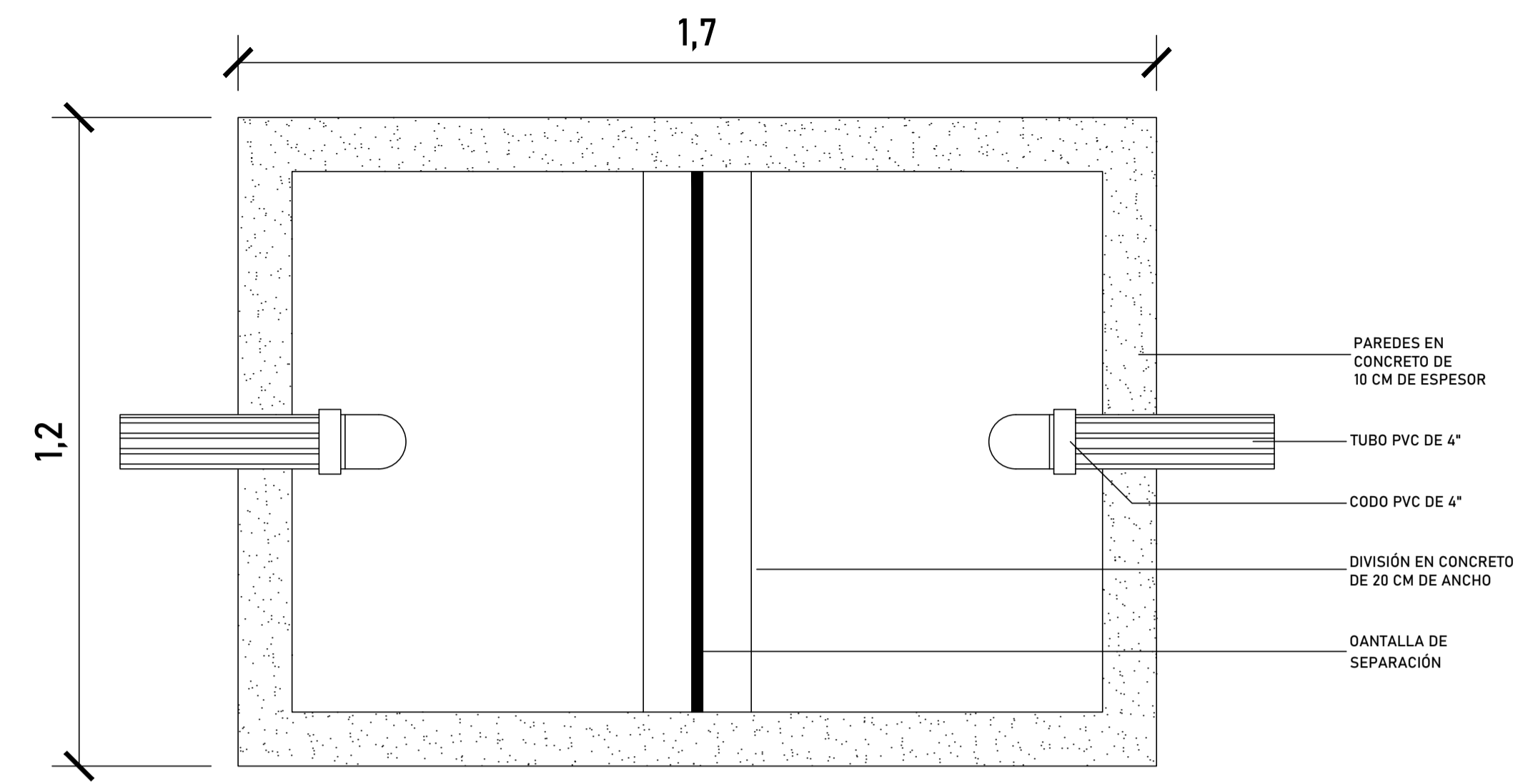
D28 TRAMPA DE GRASAS EN CORTE
 ESC 1:5



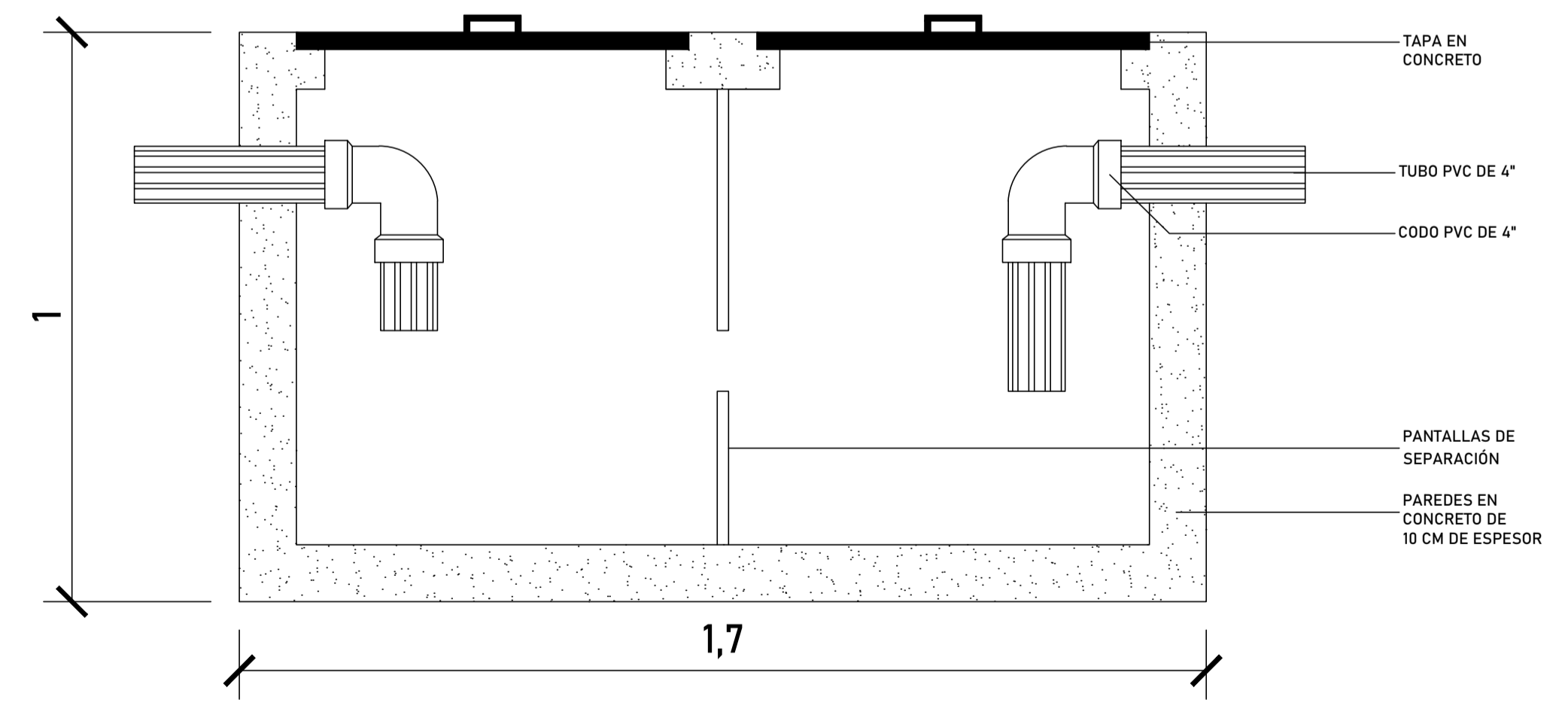
TAPA EN CONCRETO



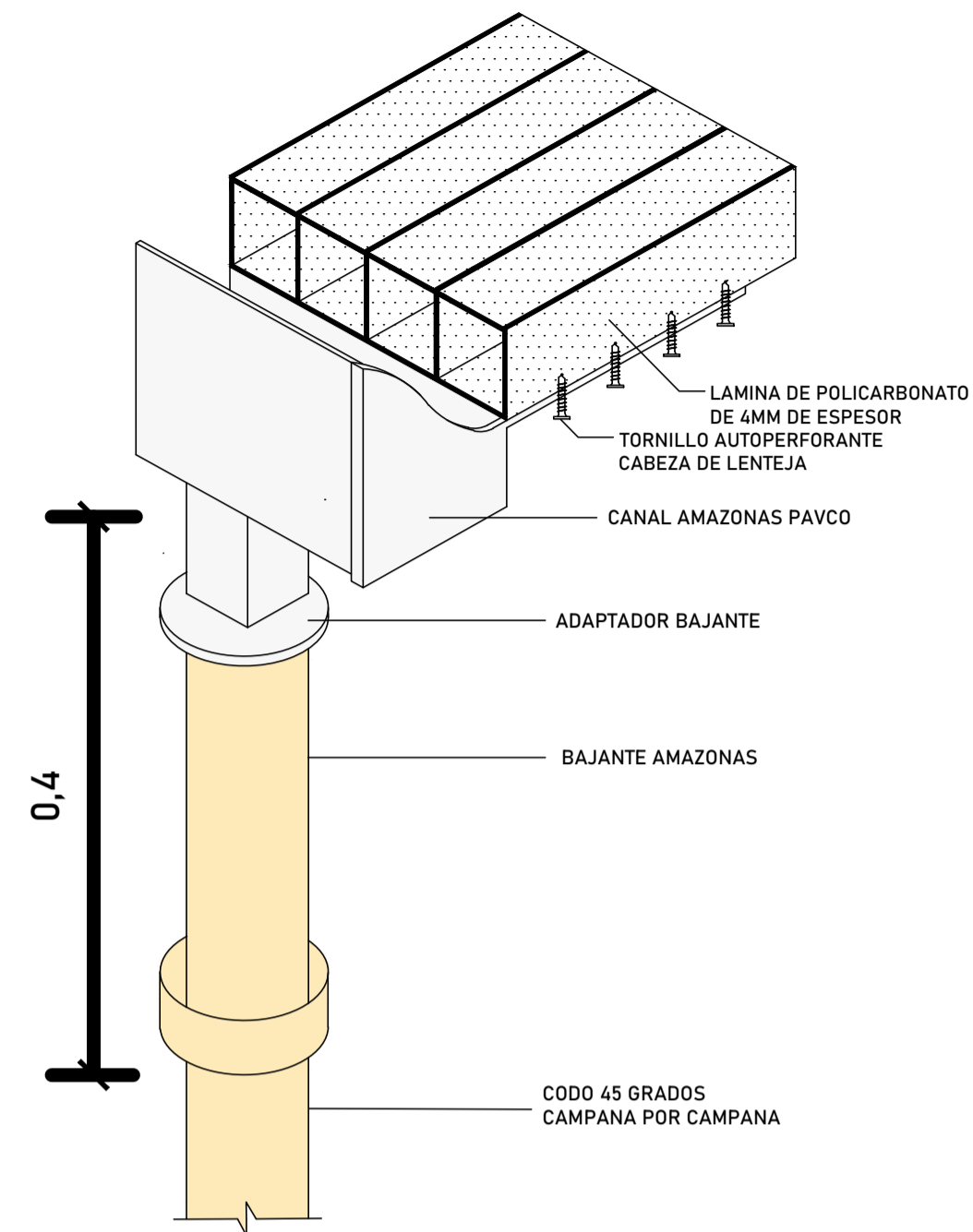
D29 POZO SÉPTICO
 ESC 1:10



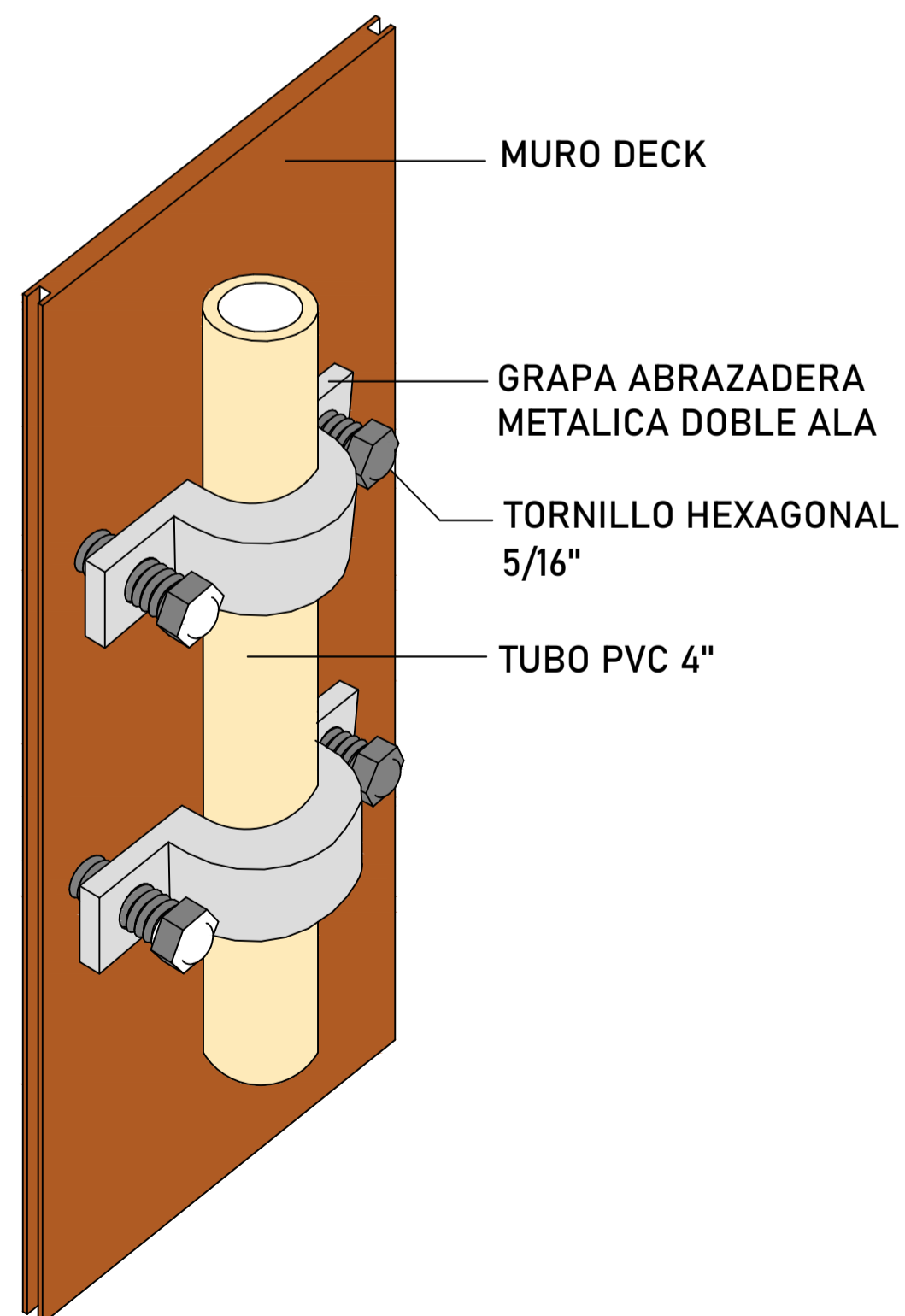
D30 POZO SÉPTICO EN PLANTA
 ESC 1:10



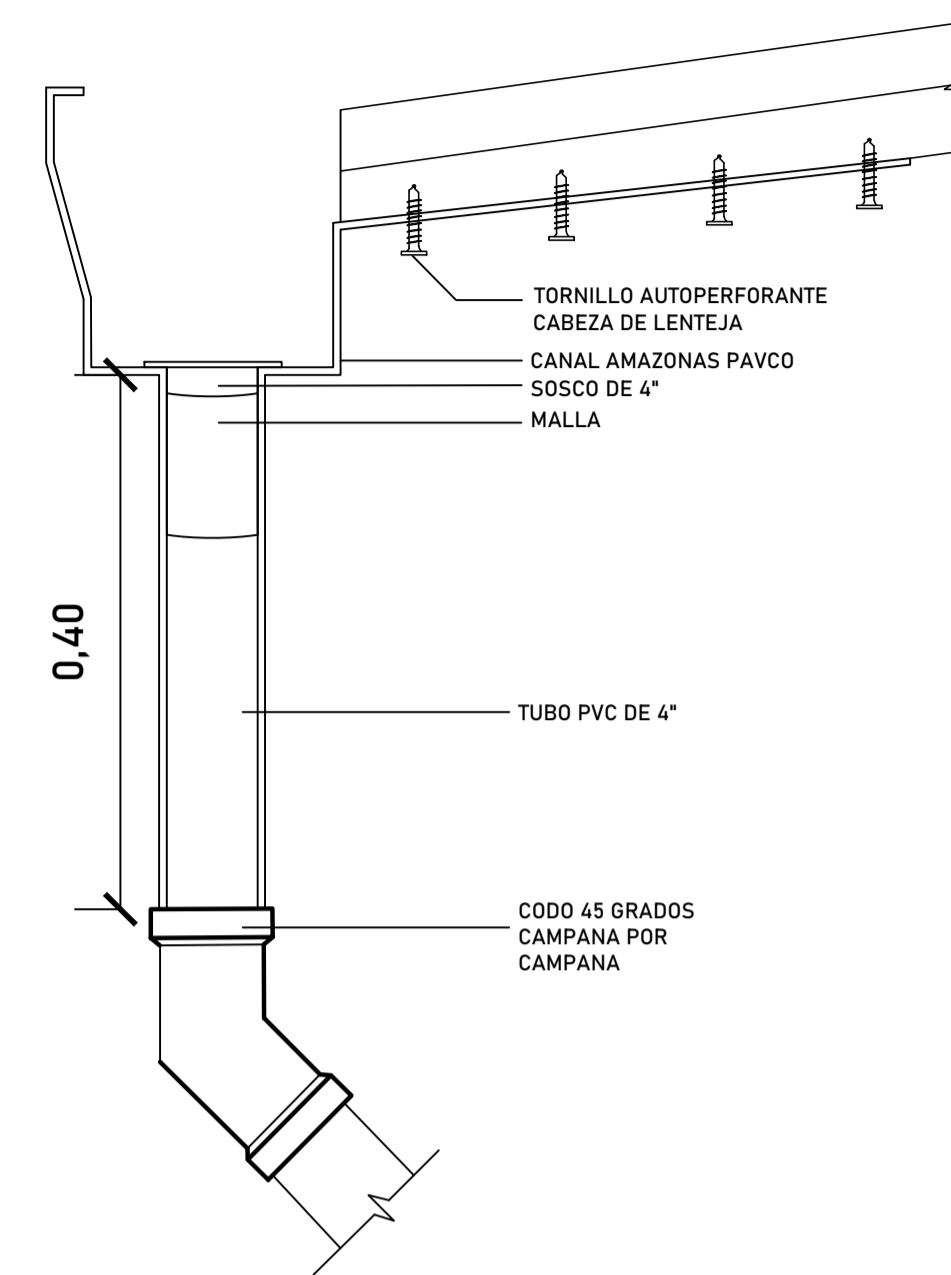
D31 POZO SÉPTICO EN CORTE
 ESC 1:10



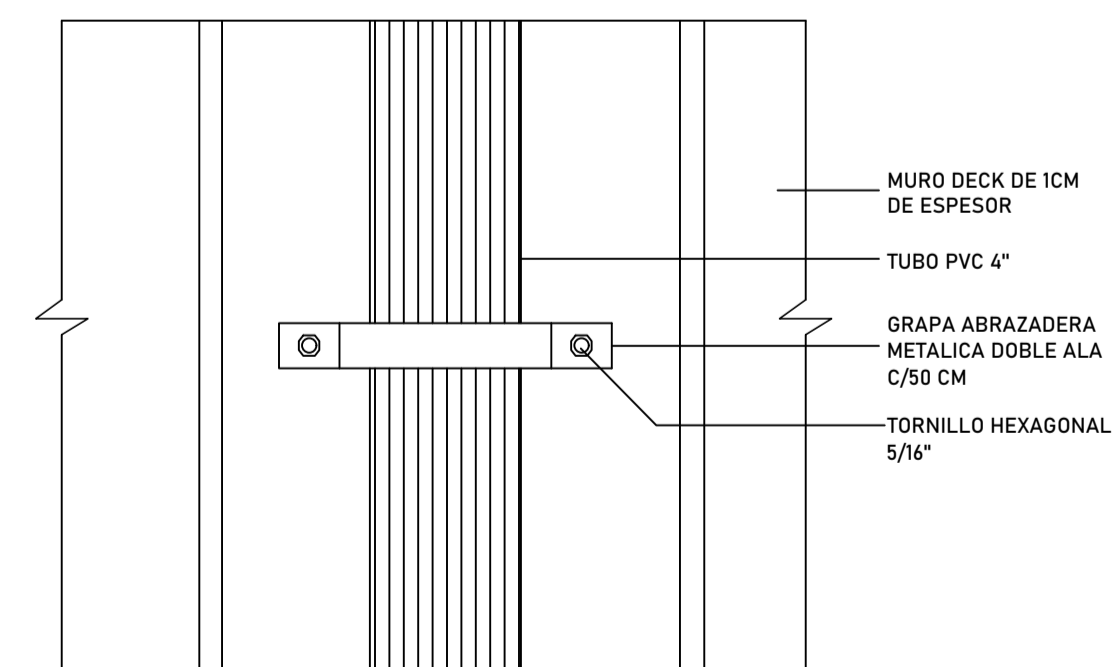
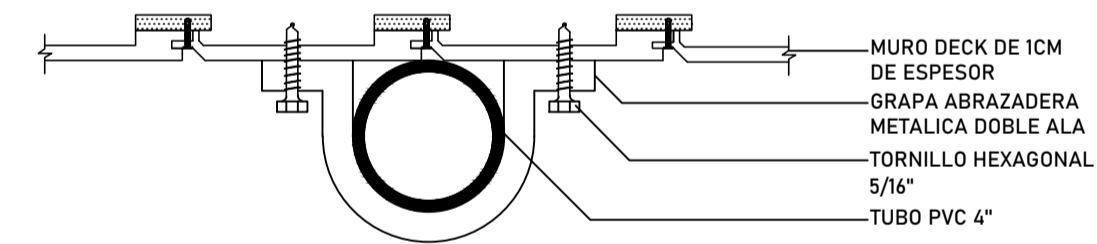
D32 CANAL PARA AGUA LLUVIA
ESC 1:5



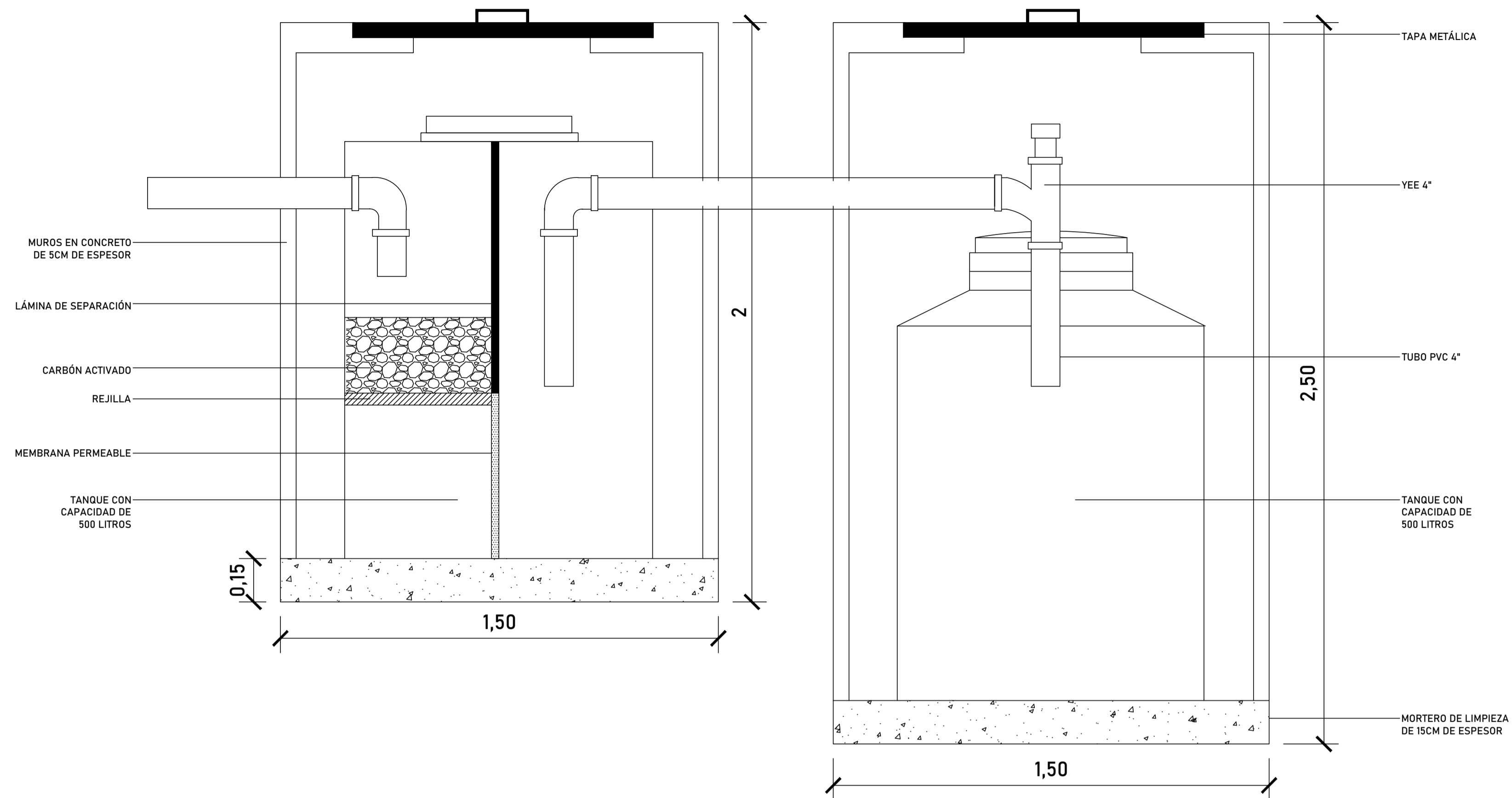
D34 ANCLAJE DE LA BAJANTE
ESC 1:5



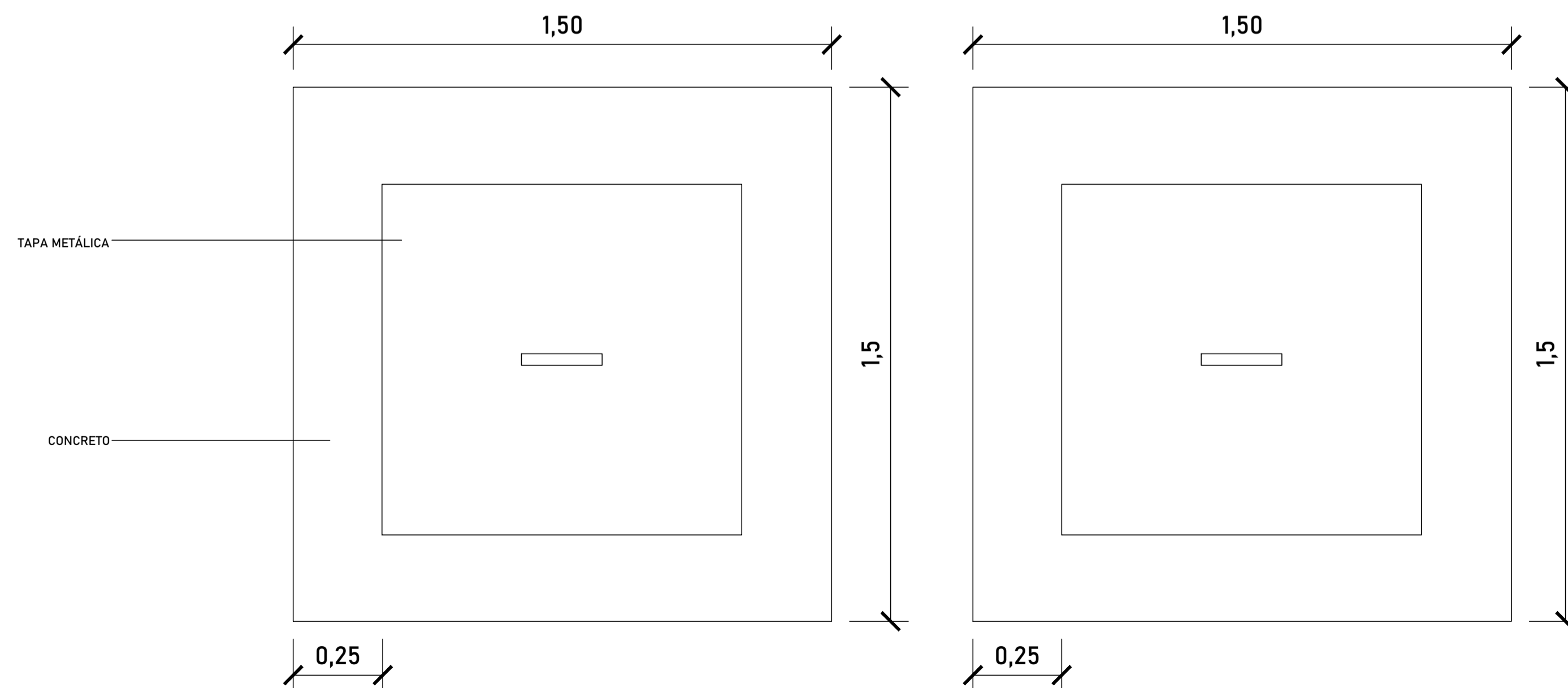
D33 CANAL EN CORTE
ESC 1:5




D35 ANCLAJE EN PLANTA Y ALZADO
ESC 1:5

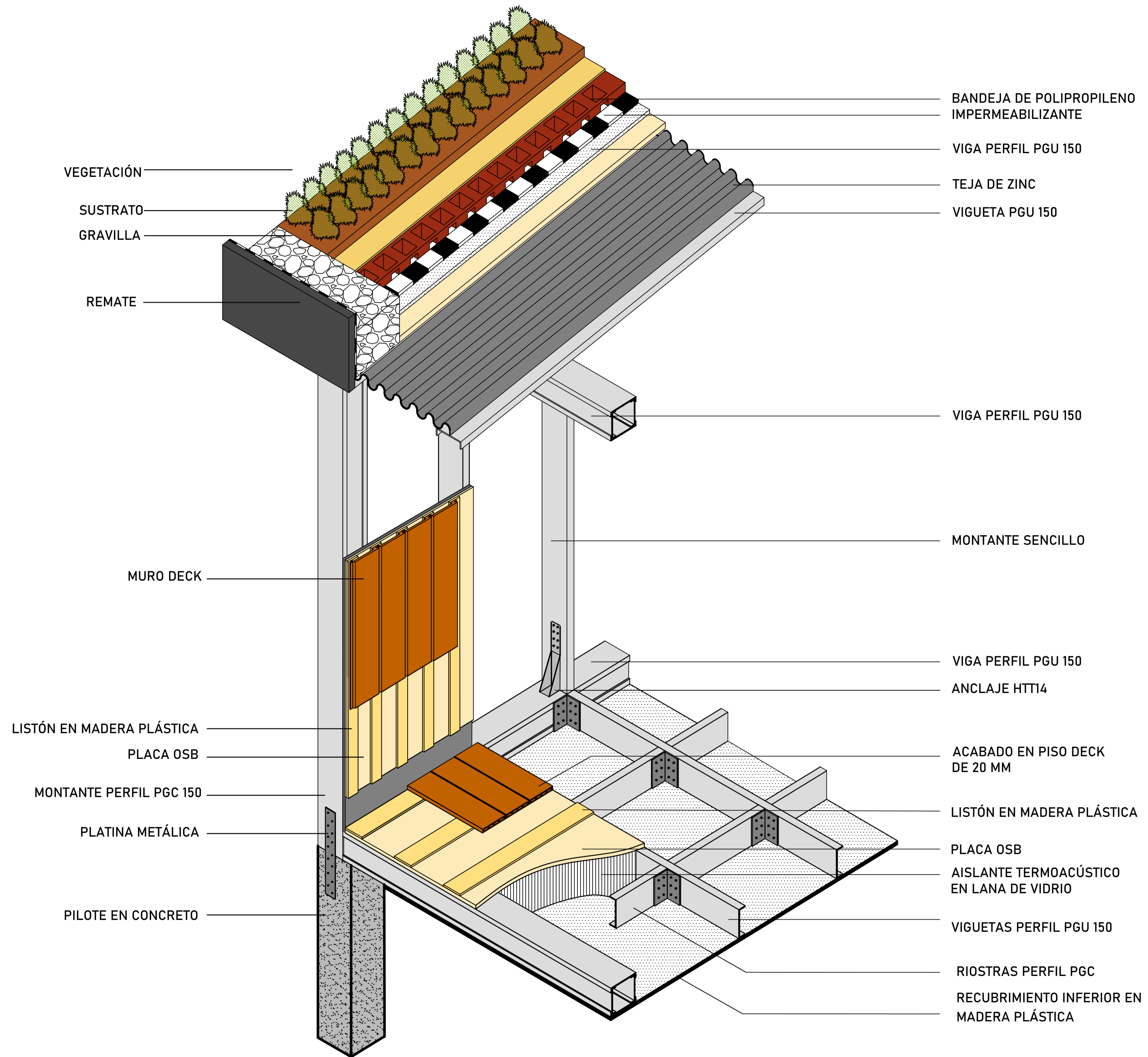


D36 FILTRO PURIFICADOR Y TANQUE EN CORTE
ESC 1:10



D37 FILTRO PURIFICADOR Y TANQUE EN PLANTA
ESC 1:10

1	38	A-037	1
REVISIÓN	PLANCHAS No.	PLANO No.	REVISIÓN
 UNIVERSIDAD La Gran Colombia			
FACULTAD DE ARQUITECTURA			
PROYECTO DE GRADO			
PROYECTO			
MODELO DE VIVIENDA PALAFÍTICA APLICADA AL MUNICIPIO DE BAHÍA SOLANO EN EL DEPARTAMENTO DE CHOCÓ			
BOGOTÁ 2021			
CONVENCIONES			
GRUPO			
OPCIONES DE ÉNFASIS GRUPO 14			
CONTIENE			
PLANTA Y CORTE DEL FILTRO PURIFICADOR Y EL TANQUE DE ALMACENAMIENTO PARA EL AGUA RECOLECTADA			
OBSERVACIONES			
ESCALA 1:10	FECHA DICIEMBRE 03 DE 2021		
ARCHIVO PLANIMETRIA VIVIENDA PALAFÍTICA. dwg	FECHA COPIA DICIEMBRE 03 DE 2021		
ELABORACIÓN			
LAURA MARCELA CASALLAS GUARÍN JHONATAN ALEXIS RAMÍREZ FLECHAS			
DOCENTE			
FABIÁN ENRIQUEZ BÁEZ ÁLVAREZ			
1	A-037	37	1
REVISIÓN	PLANO No.	PLANCHAS No.	REVISIÓN
1	A-037	37	1
1	A-037	38	1



D38 CORTE FACHADA
ESC 1:10

88 30	88 38	880-V	1
REVISIÓN	PLANO No.	PLANCHA No.	NO. DE REVISIÓN
FACULTAD DE ARQUITECTURA PROYECTO DE GRADO			
PROYECTO MODELO DE VIVIENDA PALAFÍTICA APLICADA AL MUNICIPIO DE BAHÍA SOLANO EN EL DEPARTAMENTO DE CHOCÓ BOGOTÁ 2021			
CONVENCIONES			
GRUPO OPCIONES DE ÉNFASIS GRUPO 14			
CONTIENE CORTE FACHADA			
OBSERVACIONES			
ESCALA	FECHA		
1:10	DICIEMBRE 03 DE 2021		
ARCHIVO	FECHA COPIA		
PLANIMETRIA VIVIENDA PALAFÍTICA. dwg	DICIEMBRE 03 DE 2021		
ELABORACIÓN LAURA MARCELA CASALLAS GUARÍN JHONATAN ALEXIS RAMIREZ FLECHAS			
DOCENTE FABIÁN ENRIQUEZ BÁEZ ÁLVAREZ			
REVISIÓN	PLANO No.	PLANCHA No.	
1	A-038	38 DE 38	