



BOOK DE PLANOS

NOMBRES DE LOS ESTUDIANTES:

1. David Esteban Campo Londoño
2. Cristian Jesús Rondón González

CURSO: Opción Énfasis

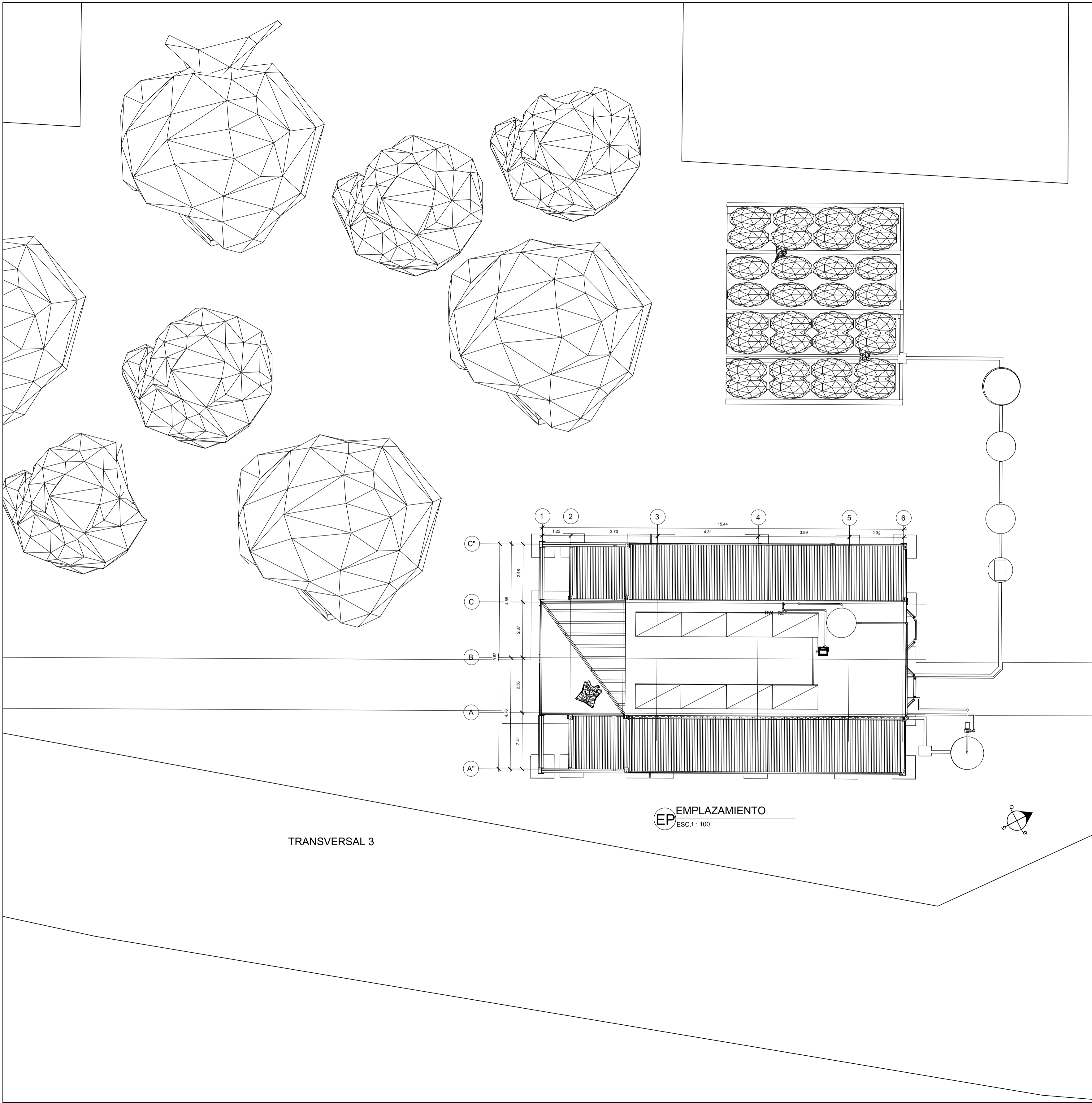
GRUPO: 14

PROFESOR: Fabian Enrique Báez Álvarez



UNIVERSIDAD
La Gran Colombia

Fundada en 1951



CUADRO DE ÁREAS		PRIMER PISO	
HALL DE ACCESO	2.47 X 1.90	4.69 m ²	
SALA - COMEDOR	6.20 X 2.25	13.95 m ²	
COCINA	2.60 X 1.37	3.56 m ²	
ALMACÉN	2.25 X 4.57	10.28 m ²	
BAÑO 1	1.67 X 1.18	1.97 m ²	
CUARTO DE ROPAS	1.60 X 1.18	1.88 m ²	
ESCALERAS	4.25 X 1.00	4.25 m ²	
ÁREA DE CIRCULACIÓN	6.82 X 1.24	8.45 m ²	
TOTAL		50 m²	
CUADRO DE ÁREAS		SEGUNDO PISO	
BALCÓN	4.80 X 3.58	17.18 m ²	
HABITACIÓN 1	2.44 X 2.22	5.41 m ²	
HABITACIÓN 2	2.36 X 2.22	5.23 m ²	
HABITACIÓN 3	3.61 X 2.22	8.01 m ²	
HABITACIÓN 4	2.63 X 2.23	5.86 m ²	
BAÑO 2	1.43 X 2.22	3.17 m ²	
BAÑO 3	1.30 X 2.28	2.96 m ²	
HALL	4.63 X 2.23	10.32 m ²	
ÁREA DE CIRCULACIÓN	4.30 X 1.13	4.85 m ²	
TOTAL		62.90 m²	

X00-V X00-V



UNIVERSIDAD La Gran Colombia

FACULTAD DE ARQUITECTURA

PROYECTO
Prototipo de vivienda implementando corgotectura como alternativa para la zona rural de ciudad Bolívar
 BOGOTÁ, 2021

CONVENCIONES

NIVEL FINO	↗
NIVEL DE TIERRA	↘
NIVEL FINO EN PLANTA	↖
NIVEL DE TIERRA EN PLANTA	↙
INDICADOR DE FACHADA	⊙
INDICADOR DE PUERTA	⊙
INDICADOR DE VENTANA	⊙
ACCESO	⊙
PENDIENTE CUBIERTA	⊙

ESQUEMA BÁSICO LOCALIZACIÓN



MODIFICACIONES FECHA

MODIFICACIONES	FECHA

DOCENTE TITULAR:

V'B' Arq. FABIAN ENRIQUE BAEZ ALVAREZ

ESTUDIANTES:
 CRISTIAN JESUS RONDON GONZALEZ CODIGO: 1533891476
 DAVID ESTEBAN CAMPO LONDOÑO CODIGO: 1015882956

TUTOR REPRESENTACIÓN

V'B' TUTOR ESTRUCTURAL

V'B'

V' B' APROBACION V' B' PROPIETARIO

V' B' RESPONSABLE V' B' CONSTRACCIONA

ASOR DE DISEÑO ASOR

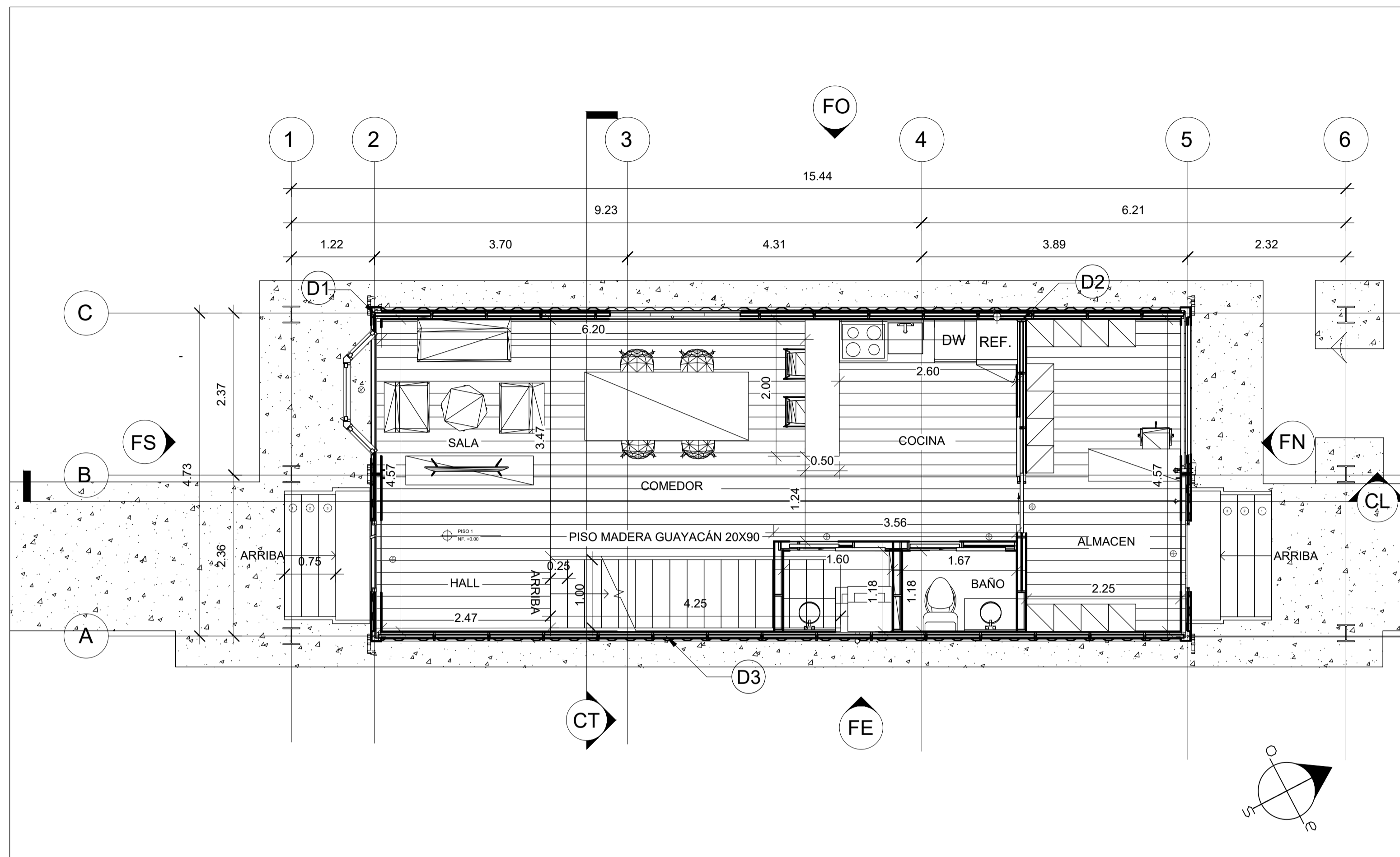
CONTIENE EMPLAZAMIENTO CUADRO DE AREAS

ESCALA INDICADA FECHA SEPTIEMBRE 15 DE 2021

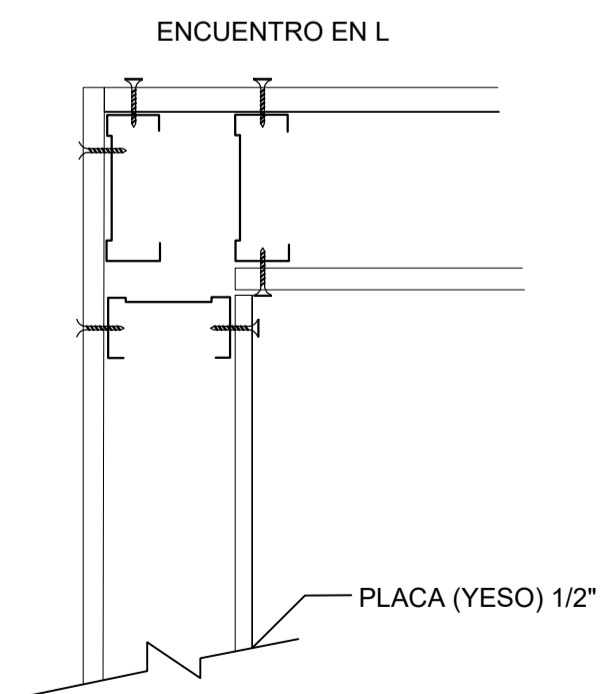
ARCHIVO FECHA-COPIA SEPTIEMBRE 15 DE 2021

DIBUJO QUIEN LO ELABORO ELABORACION QUIEN LO ELABORO

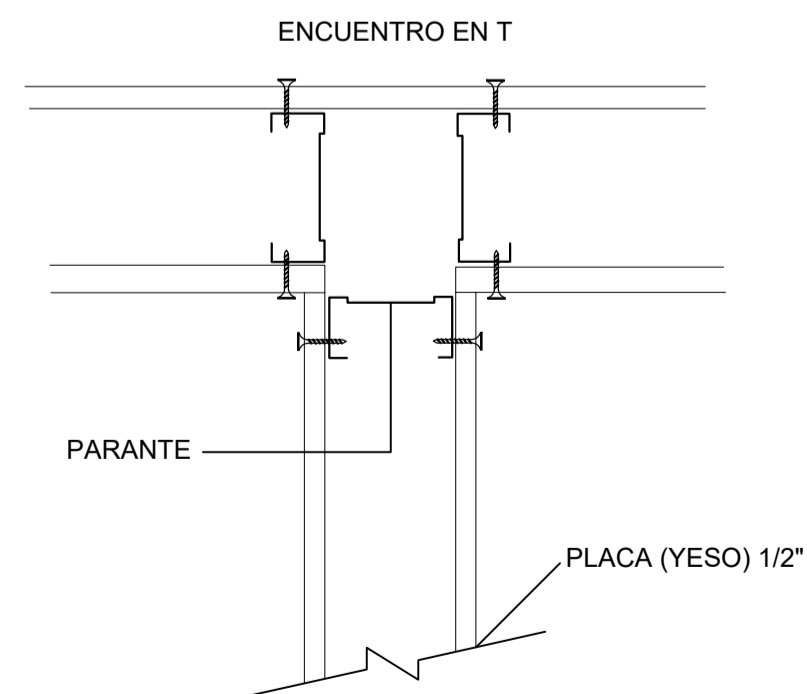
PLANO No. DE A-00X A-00X



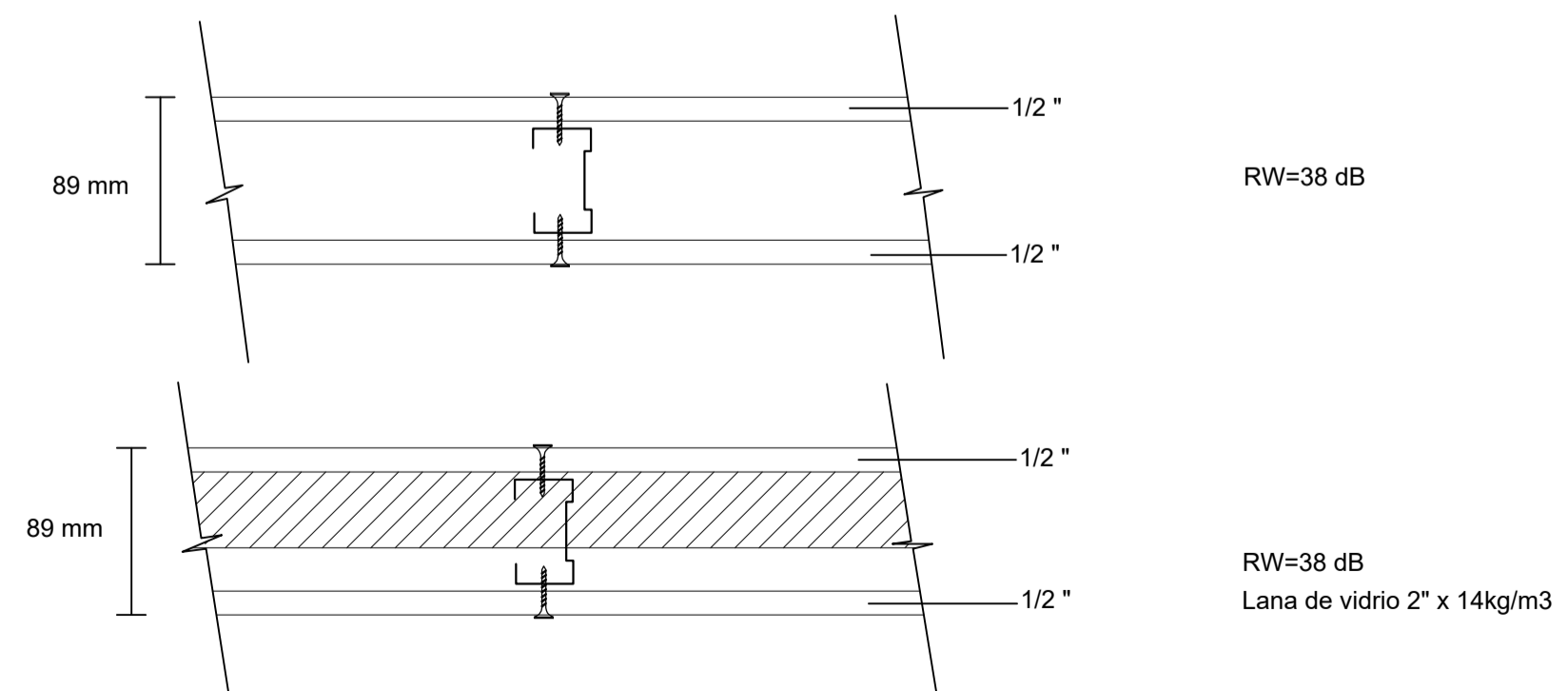
P1 PRIMERA PLANTA
ESC.1 : 50




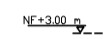
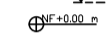







D1 ENCUEUNTO ENTRE TABIQUES
ESC.1:15

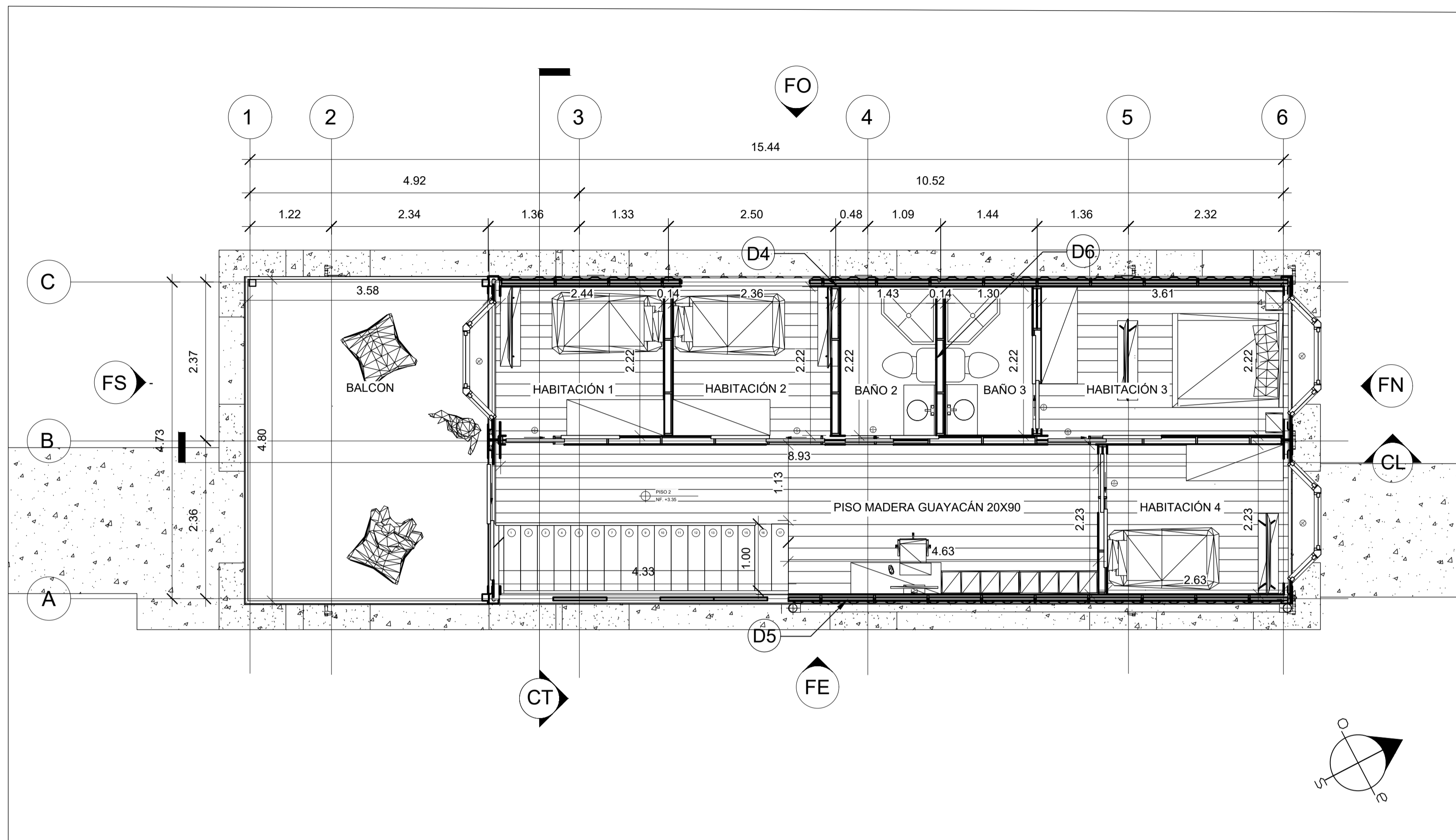


D2 ENCUEUNTO ENTRE TABIQUES
ESC.1:15

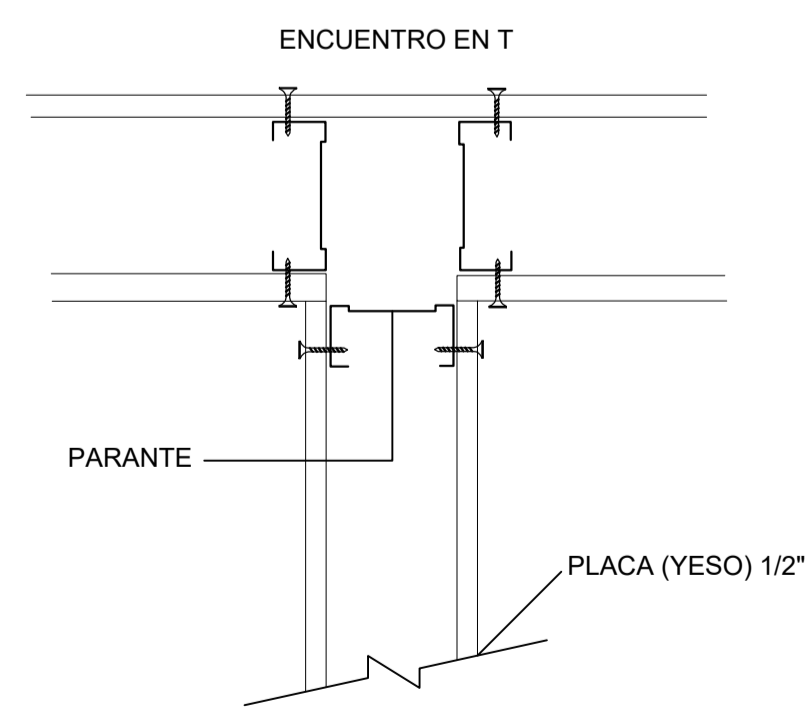


D3 COMPORTAMIENTO ACÚSTICO PLACAS DE YESO
ESC.1:45

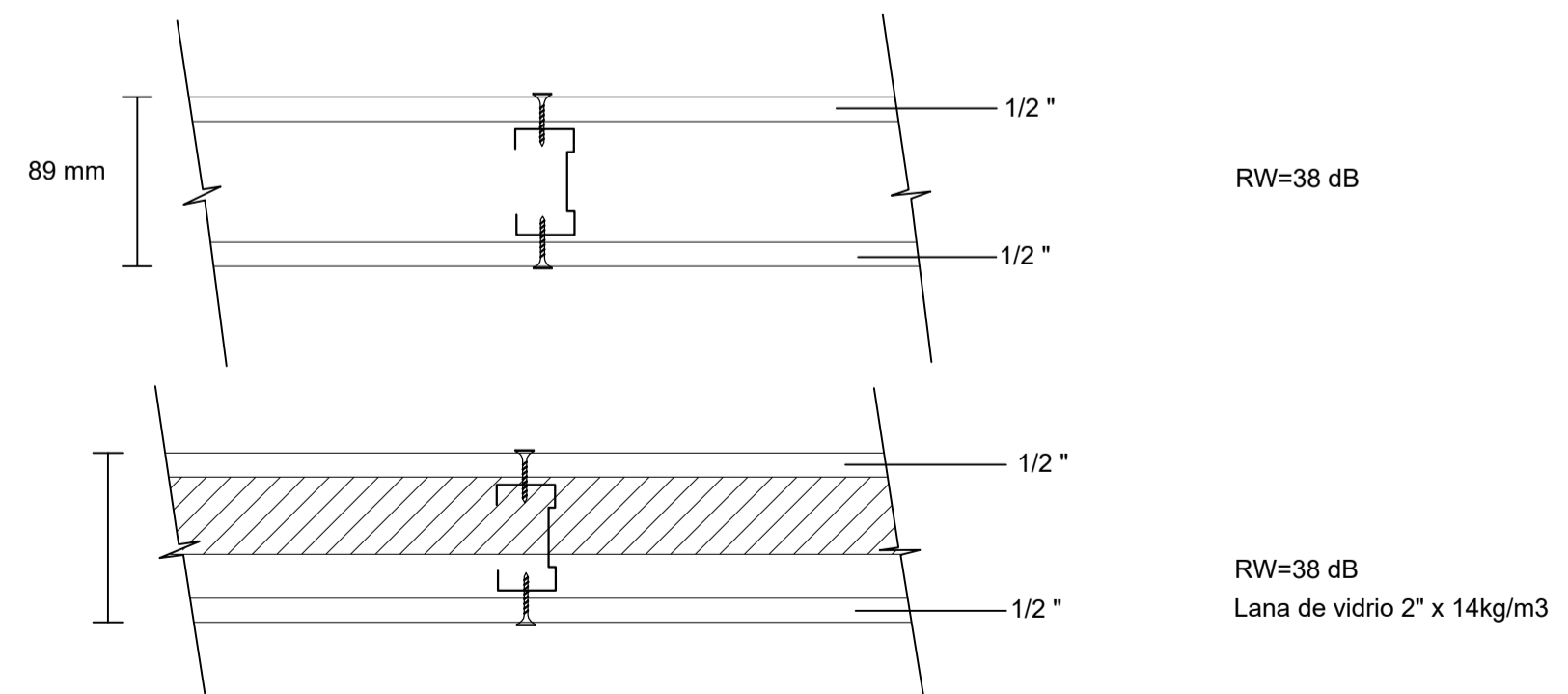
X00-V	X00-V				
 UNIVERSIDAD La Gran Colombia					
FACULTAD DE ARQUITECTURA					
PROYECTO Prototipo de vivienda implementando corgotectura como alternativa para la zona rural de ciudad Bolívar BOGOTÁ 2021					
CONVENCIONES NIVEL FINO:  N+3.00 NIVEL DE TIERRA:  N+2.00 NIVEL FINO EN PLANTA:  N+1.00 NIVEL DE TIERRA EN PLANTA:  N+0.00 INDICADOR DE FACHADA:  INDICADOR DE PUERTA:  INDICADOR DE VENTANA:  ACCESO:  PENDIENTE CUBIERTA: 					
ESQUEMA BÁSICO					
LOCALIZACIÓN					
<table border="1"> <tr> <th>MODIFICACIONES</th> <th>FECHA</th> </tr> <tr> <td> </td> <td> </td> </tr> </table>		MODIFICACIONES	FECHA		
MODIFICACIONES	FECHA				
DOCENTE TITULAR:					
V'B' Arq. FABIAN ENRIQUE BAEZ ALVAREZ					
ESTUDIANTES:					
CRISTIAN JESUS RONDON GONZALEZ CODIGO: 1333891476					
DAVID ESTEBAN CAMPO LONDOÑO CODIGO: 1019882995					
TUTOR REPRESENTACIÓN:					
V'B'					
TUTOR ESTRUCTURAL:					
V'B'					
V' B' APROBACION:	V' B' PROPIETARIO:				
V' B' RESPONSABLE:	V' B' ALY CONSTRUCTORA:				
ASesor DE DISEÑO:	ASesor:				
CONTIENE: PLANTA PRIMERA PISO DETALLES SISTEMA CONSTRUCTIVO DRYWALL					
ESCALA INDICADA:	FECHA: NOVIEMBRE 2021				
ARCHIVO:	FECHA-COPIA: NOVIEMBRE 2021				
DIBUJO QUIEN LO ELABORO:	ELABORACION QUIEN LO ELABORO:				
PLANO No:	DE:				
A-00X	A-00X				



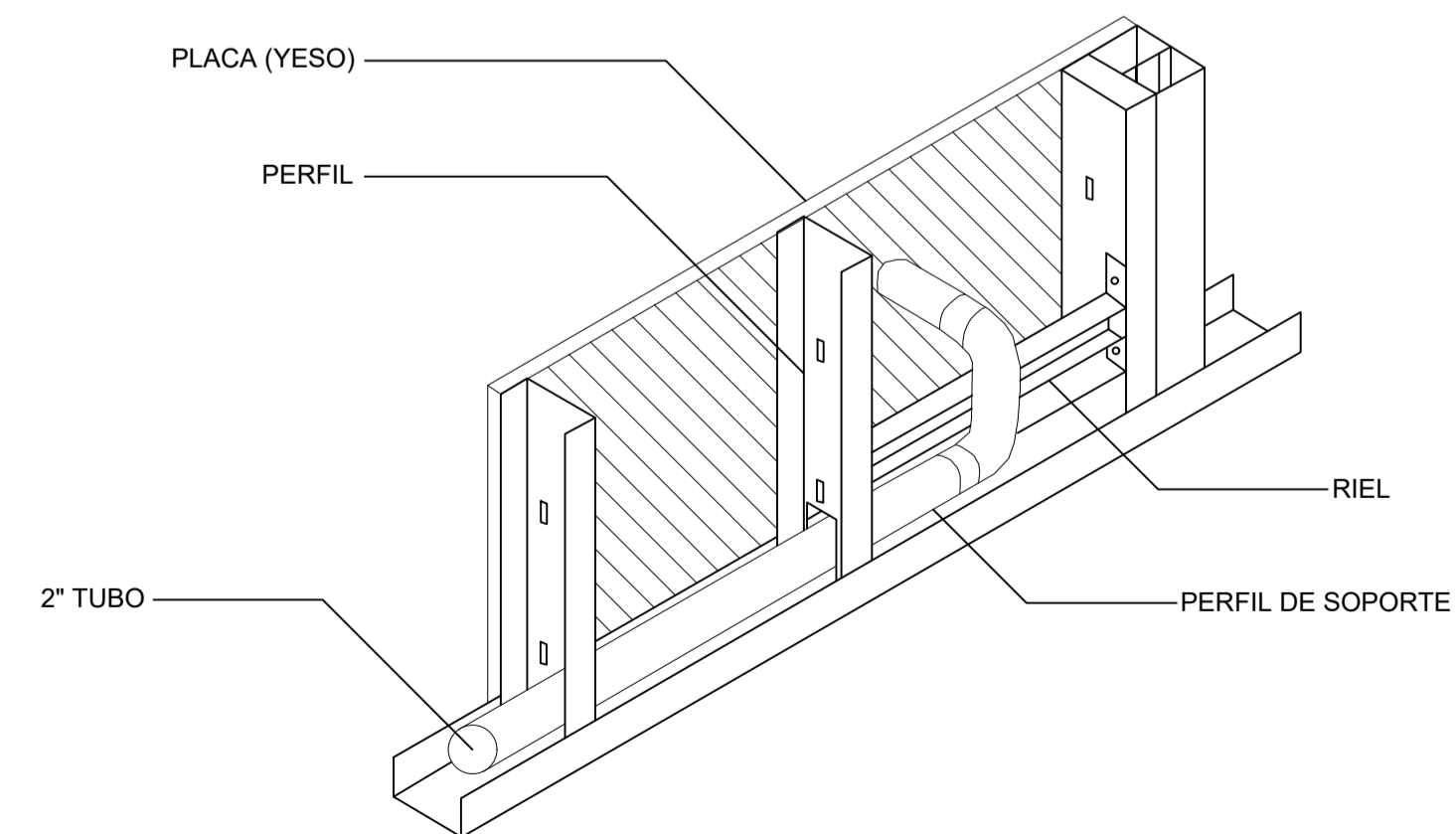
P2 SEGUNDA PLANTA
ESC.1 : 50




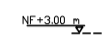
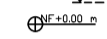







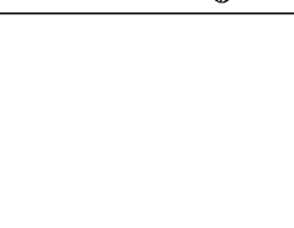
D4 ENCuentro entre tabiques
ESC.1:15

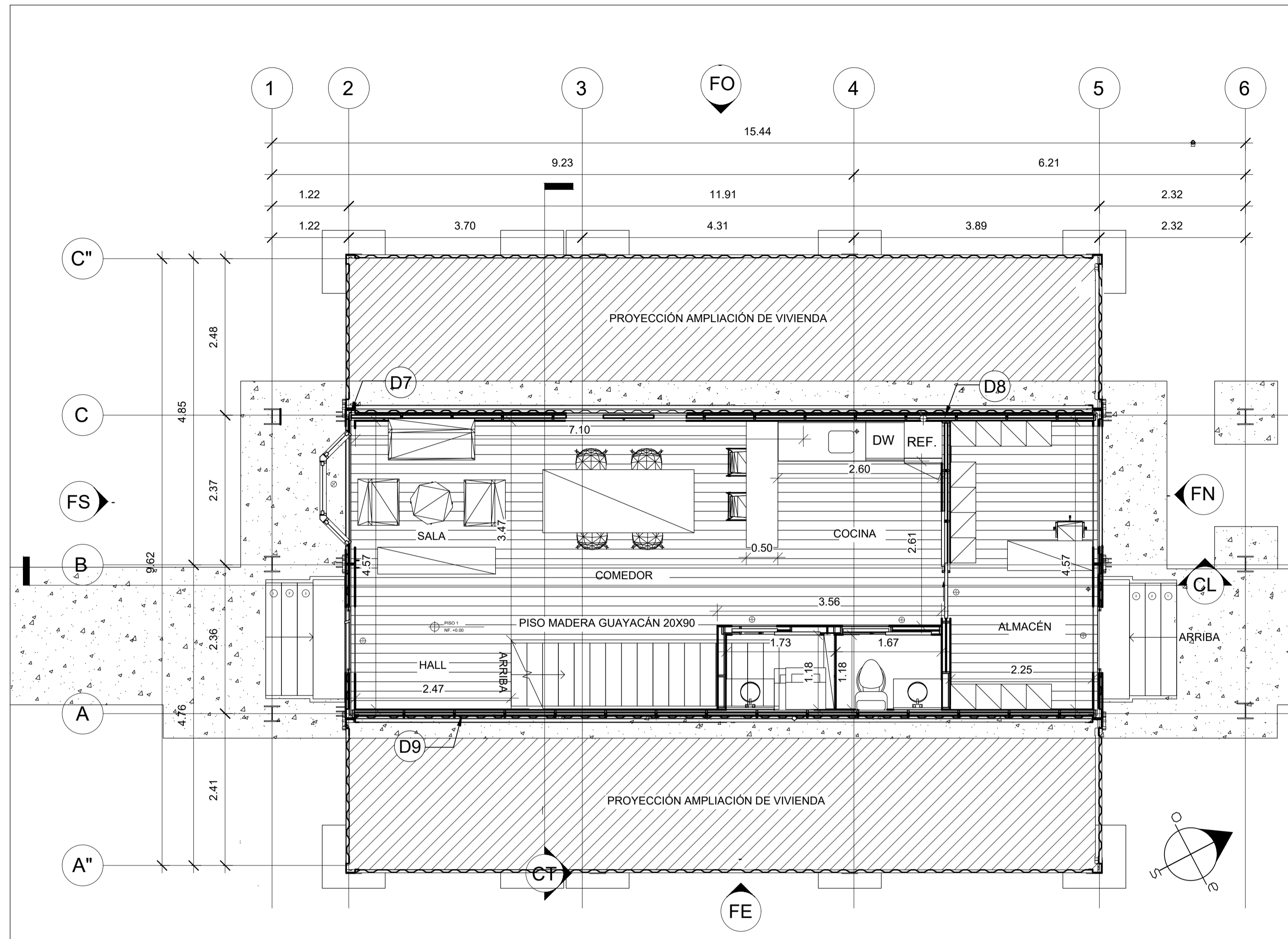


D5 Comportamiento acústico placas de yeso
ESC.1:45

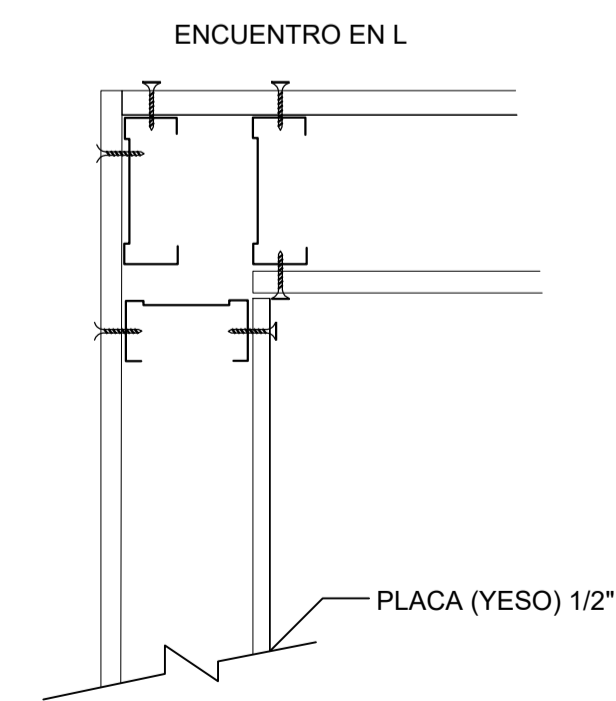


D6 Instalaciones sanitarias
ESC.1:45

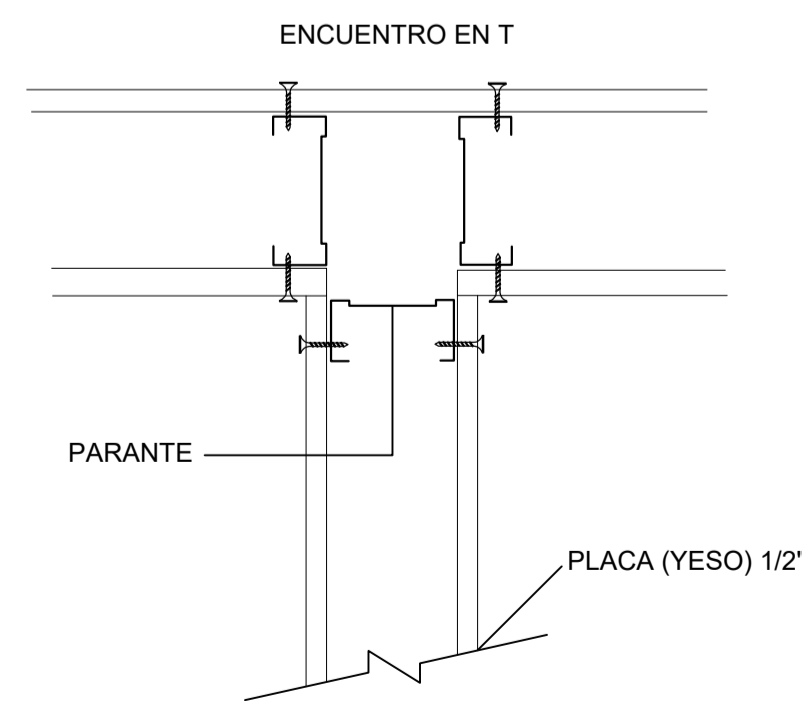
X00-V	X00-V
 UNIVERSIDAD La Gran Colombia	
FACULTAD DE ARQUITECTURA	
PROYECTO Prototipo de vivienda implementando corgoarquitectura como alternativa para la zona rural de ciudad Bolívar BOGOTÁ, 2021	
CONVENCIONES NIVEL FINO:  NIVEL FINO NIVEL DE TIERRA:  NIVEL DE TIERRA NIVEL FINO EN PLANTA:  NIVEL FINO EN PLANTA NIVEL DE TIERRA EN PLANTA:  NIVEL DE TIERRA EN PLANTA INDICADOR DE FACHADA:  INDICADOR DE FACHADA INDICADOR DE PUERTA:  INDICADOR DE PUERTA INDICADOR DE VENTANA:  INDICADOR DE VENTANA ACCESO:  ACCESO PENDIENTE CUBIERTA:  PENDIENTE CUBIERTA	
ESQUEMA BASICO	
LOCALIZACIÓN	
	
MODIFICACIONES	FECHA
DOCENTE TITULAR:	
V'B' Arq. FABIAN ENRIQUE BAEZ ALVAREZ	
ESTUDIANTES:	
CRISTIAN JESUS RONDON GONZALEZ CODIGO: 1333891416 DAVID ESTEBAN CAMPO LONDOÑO CODIGO: 1019882995	
TUTOR REPRESENTACIÓN	
V'B'	
TUTOR ESTRUCTURAL	
V'B'	
V'B' APROBACION	V'B' PROPIETARIO
V'B' APL RESPONSABLE	V'B' APL CONSTRUCTORA
ASOR DE DISEÑO	ASOR
CONTIENE PLANTA REGULADO PISO DETALLES SISTEMA CONSTRUCTIVO DRYWALL	
ESCALA INDICADA	FECHA SEPTIEMBRE 15 DE 2021
ARCHIVO	FECHA-COPIA SEPTIEMBRE 15 DE 2021
DIBUJO QUIEN LO ELABORO	ELABORACION QUIEN LO ELABORO
PLANO No.	DE
A-00X	A-00X



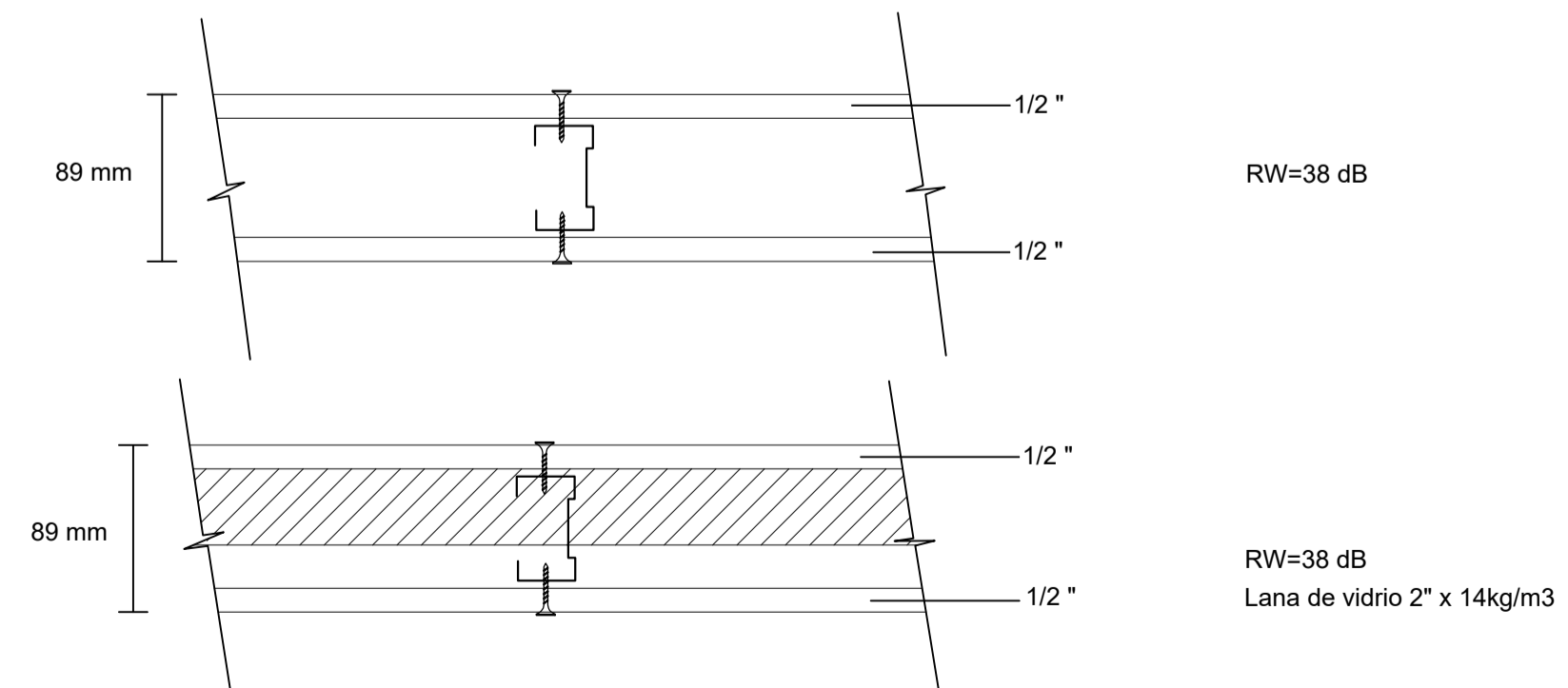
P1 PRIMERA PLANTA CON MÓDULOS ADICIONALES
 ESC. 1 : 50



D7 ENCUENTRO ENTRE TABIQUES
 ESC. 1:15



D8 ENCUENTRO ENTRE TABIQUES
 ESC. 1:15



D9 COMPORTAMIENTO ACÚSTICO PLACAS DE YESO
 ESC. 1:45

X00-V X00-V



UNIVERSIDAD
 La Gran Colombia

FACULTAD DE ARQUITECTURA

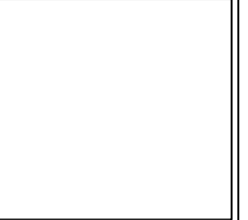
PROYECTO
 Prototipo de vivienda
 implementando
 corgoestructura como alternativa
 para la zona rural de ciudad
 Bolívar
 BOGOTÁ, 2021

CONVENCIONES

NIVEL FINO	Nivel 3.00
NIVEL DE TIERRA	Nivel 2.00
NIVEL FINO EN PLANTA	Nivel 2.00
NIVEL DE TIERRA EN PLANTA	Nivel 2.00
INDICADOR DE FACHADA	
INDICADOR DE PUERTA	
INDICADOR DE VENTANA	
ACCESO	
PENDIENTE CUBIERTA	

ESQUEMA BÁSICO

LOCALIZACIÓN



MODIFICACIONES

FECHA

DOCENTE TITULAR:

V'B' Arq. FABIAN ENRIQUE BAEZ
 ALVAREZ

ESTUDIANTES:
 CRISTIAN JESUS RONDON GONZALEZ
 CODIGO: 1333891476
 DAVID ESTEBAN CAMPO LONDOÑO
 CODIGO: 1019882295

TUTOR REPRESENTACIÓN

V'B'

TUTOR ESTRUCTURAL

V'B'

V'B' APROBACIÓN

V'B' PROYECTANTE

V'B' APL. RESPONSABLE

V'B' APL. CONSTRUCTORA

ASesor DE DISEÑO

ASesor

CONTIENE

PLANTA PRIMER PISO CON MÓDULOS ADICIONALES

DETALLES SISTEMA CONSTRUCTIVO DR/WALL

ESCALA

FECHA

INDICADA

NOVIEMBRE 2021

ARCHIVO

FECHA-COPIA

NOVIEMBRE 2021

DIBUJO

ELABORACIÓN

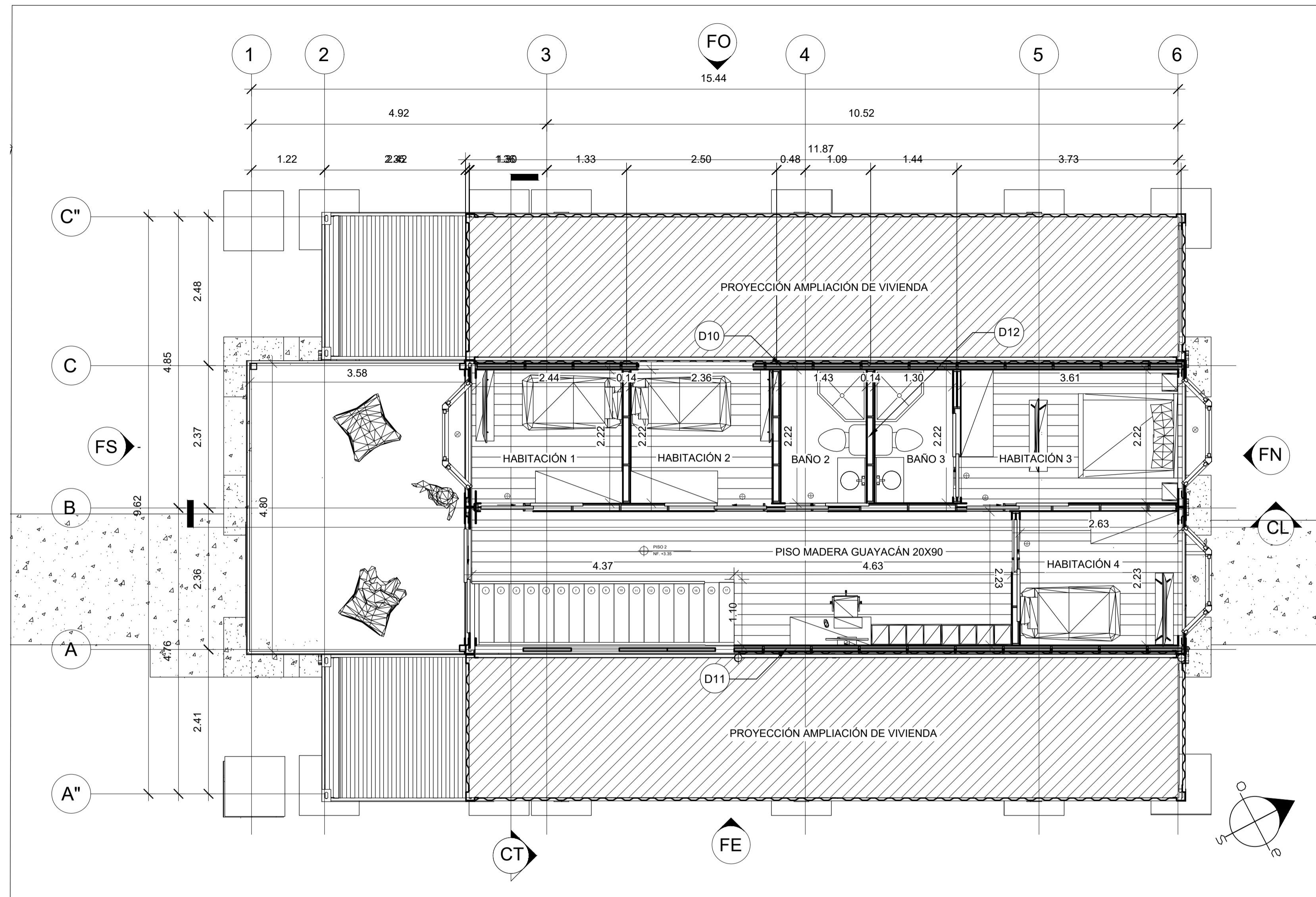
QUIEN LO ELABORO

PLANO No.

DE

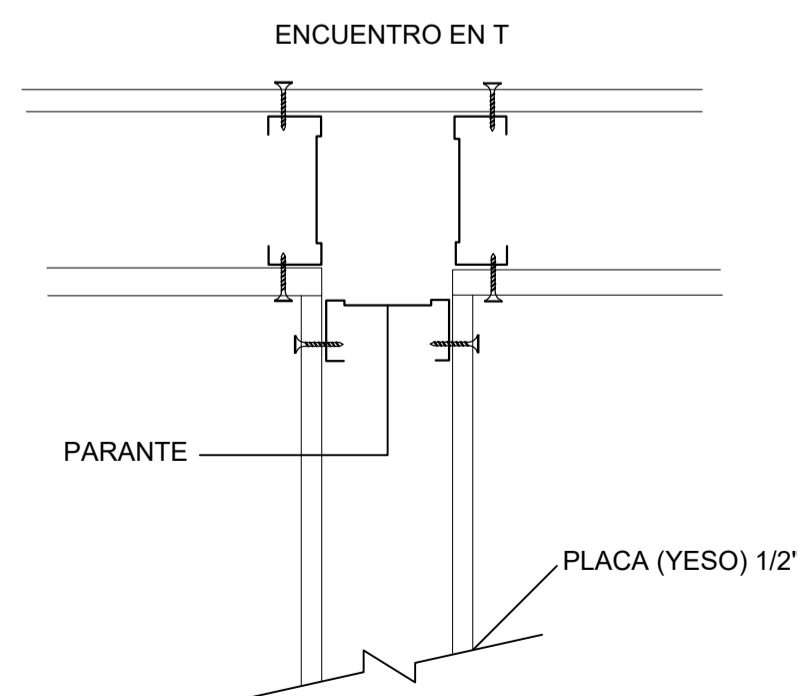
A-00X

A-00X

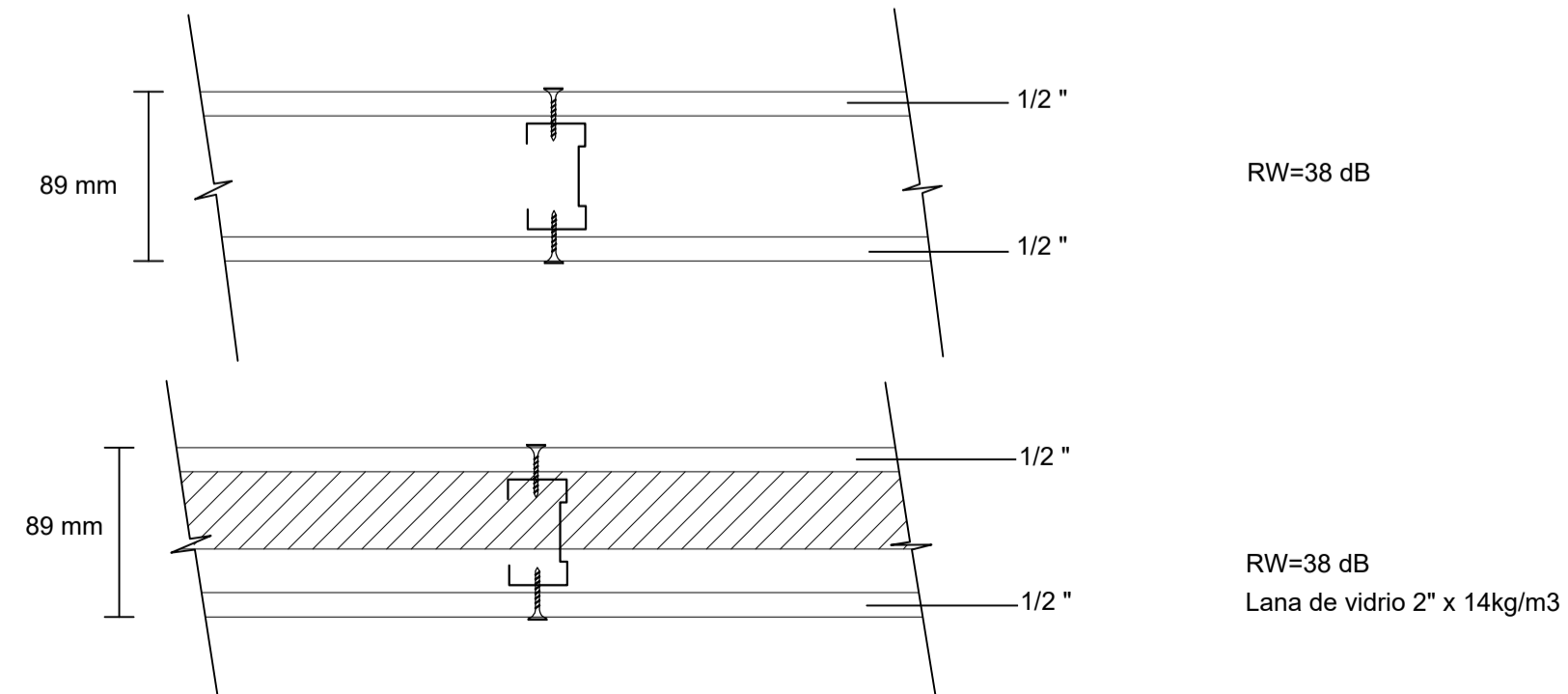


P2 SEGUNDA PLANTA CON MÓDULOS ADICIONALES

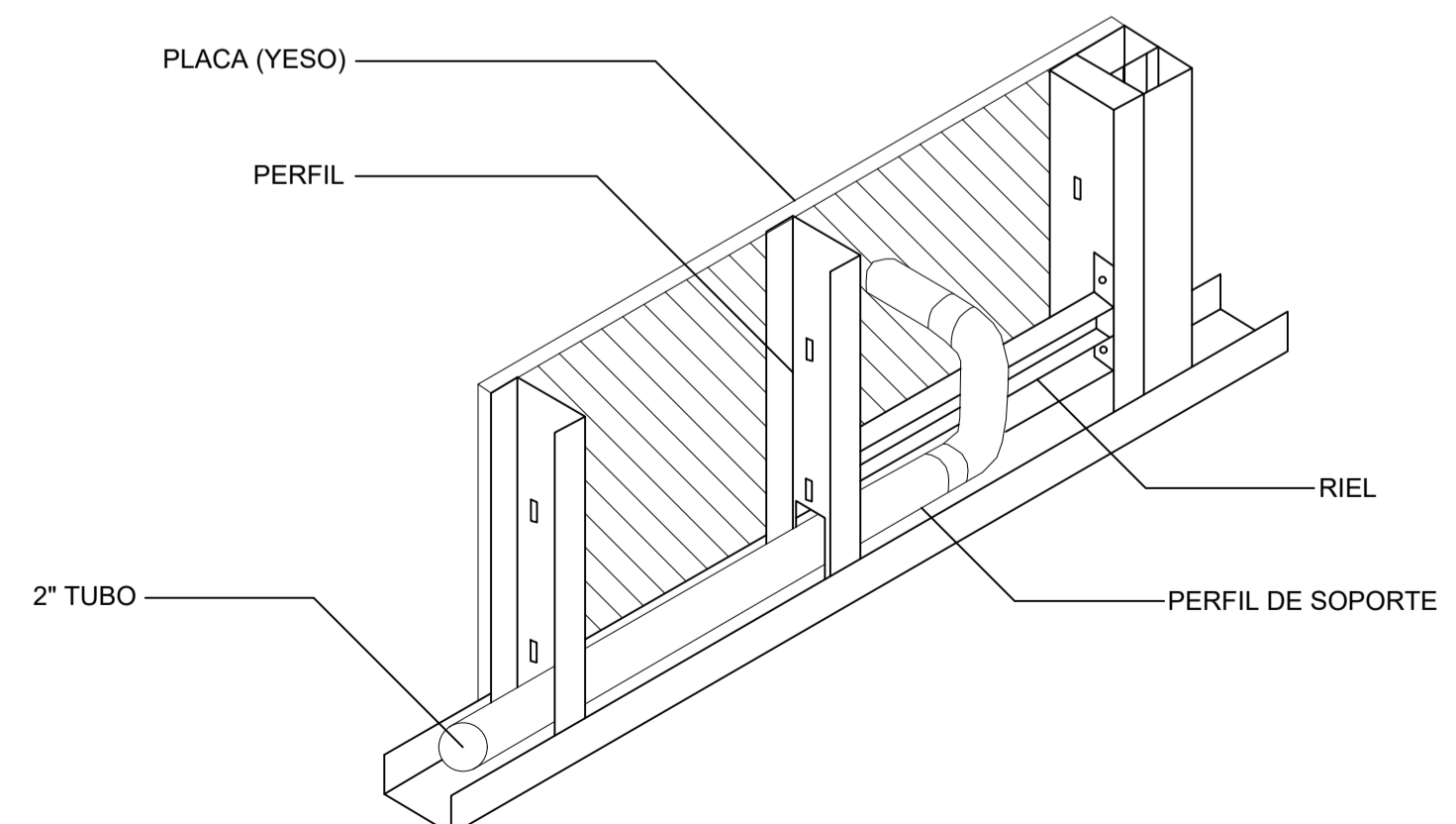
ESC. 1 : 50



D10 ENCUENTRO ENTRE TABIQUES
ESC. 1:15



D11 COMPORTAMIENTO ACÚSTICO PLACAS DE YESO
ESC. 1:45

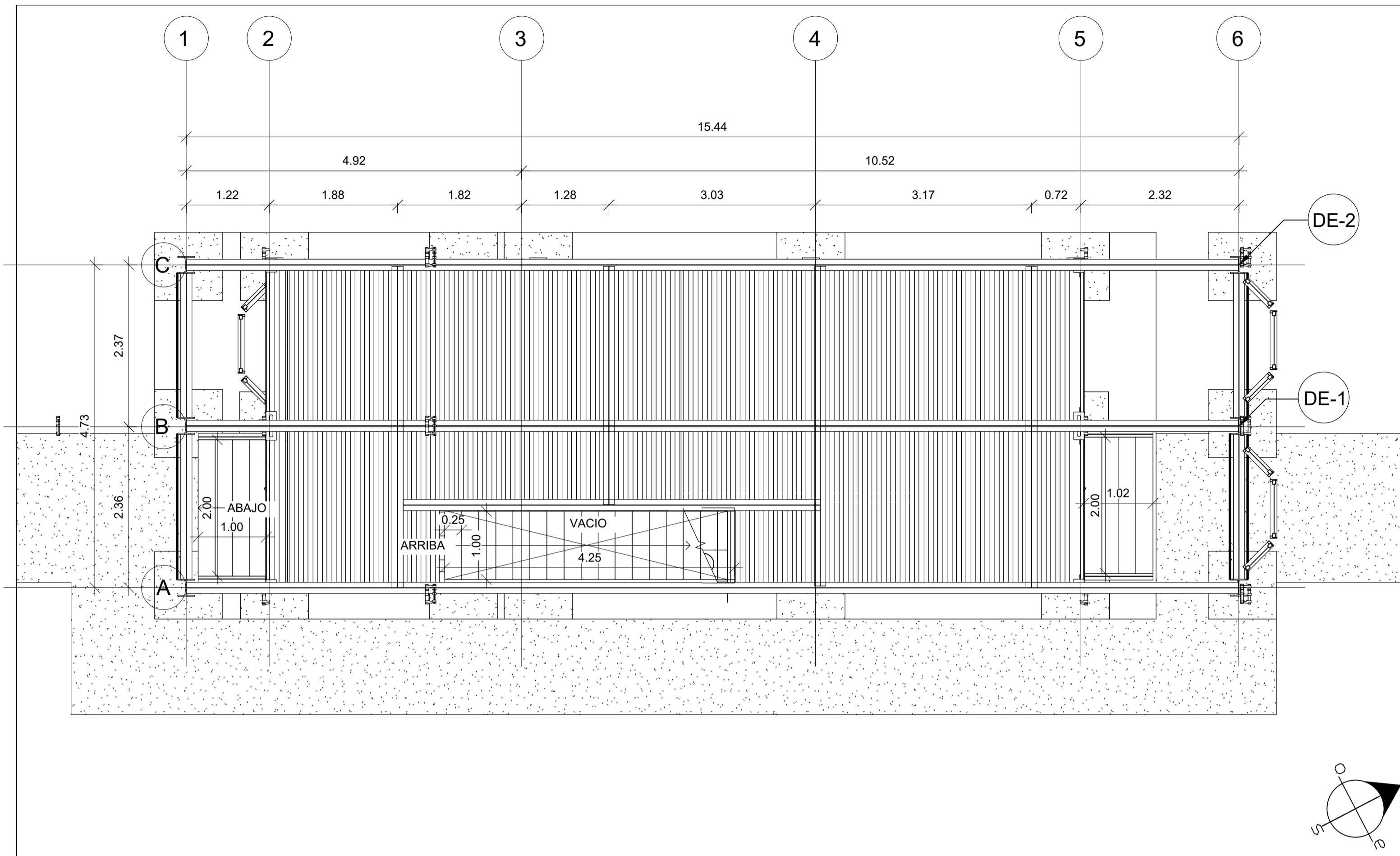


D12 INSTALACIONES SANITARIAS
ESC. 1:45

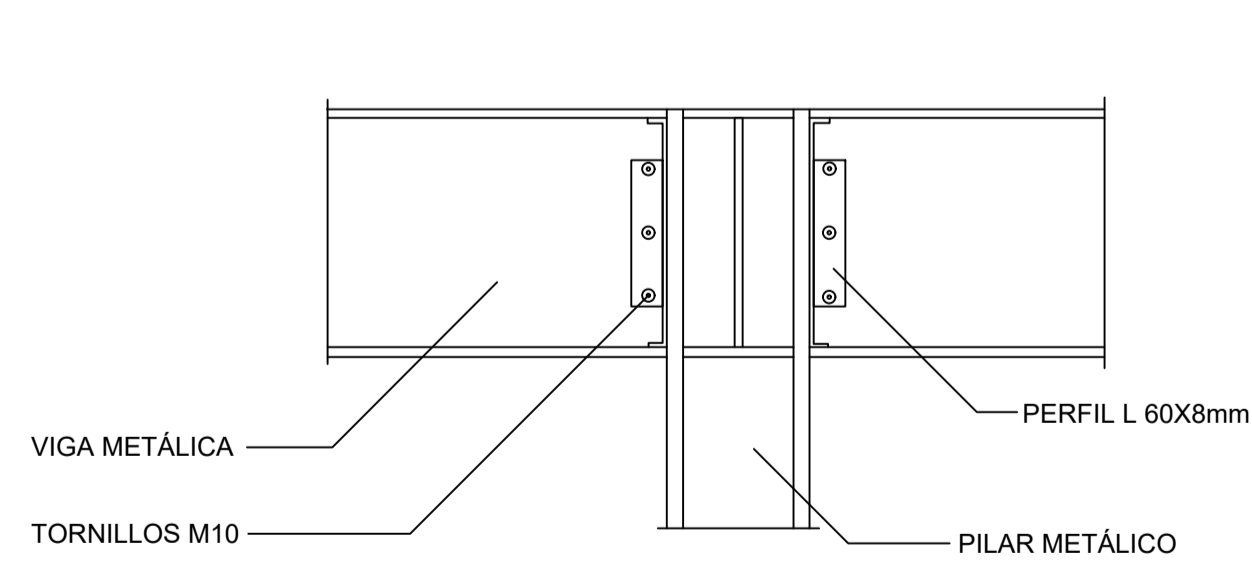


CONVENCIONES

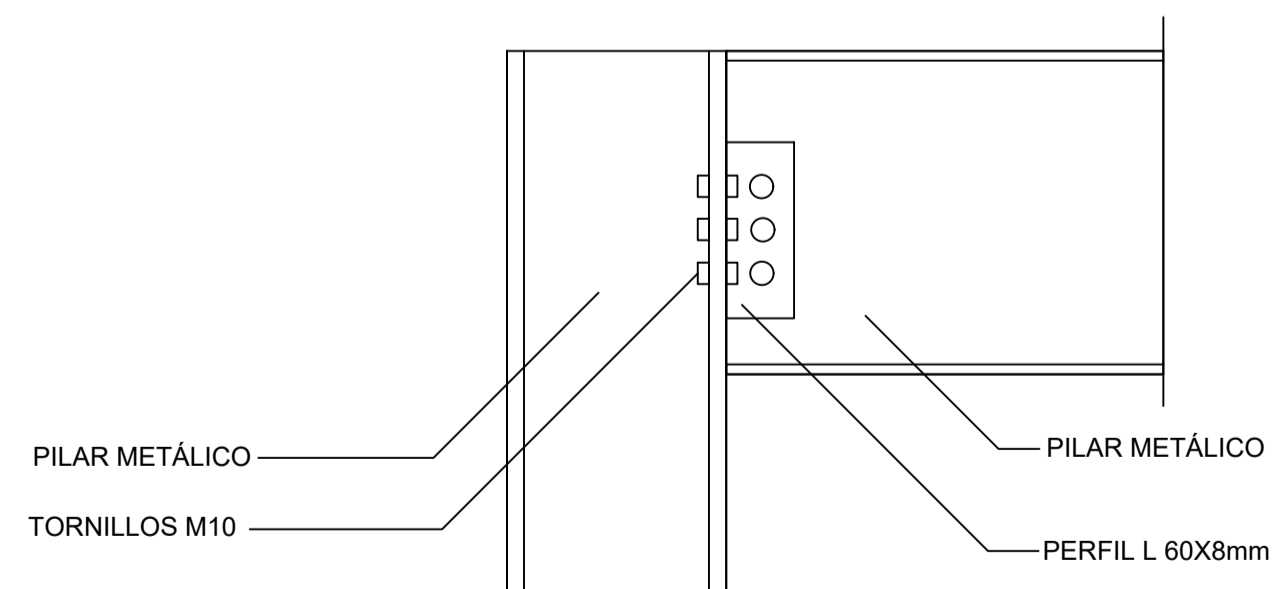
NIVEL FINO	15.300
NIVEL DE TIERRA	15.200
NIVEL FINO EN PLANTA	15.100
NIVEL DE TIERRA EN PLANTA	15.000
INDICADOR DE FACHADA	15.000
INDICADOR DE PUERTA	15.000
INDICADOR DE VENTANA	15.000
ACCESO	15.000
PENDIENTE COBERTA	15.000



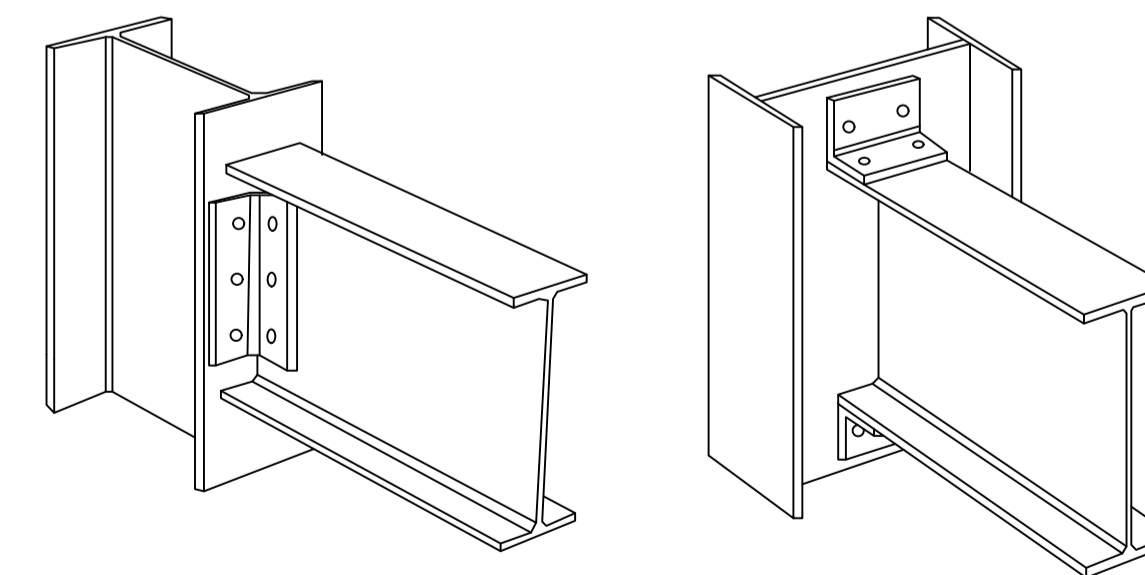
PE2 SEGUNDA PLANTA ESTRUCTURAL
ESC.1 : 50



DE-1 UNIÓN DE VIGAS CON COLUMNAS PERFILES IP



DE-2 UNIÓN DE VIGAS CON COLUMNAS PERFILES IP

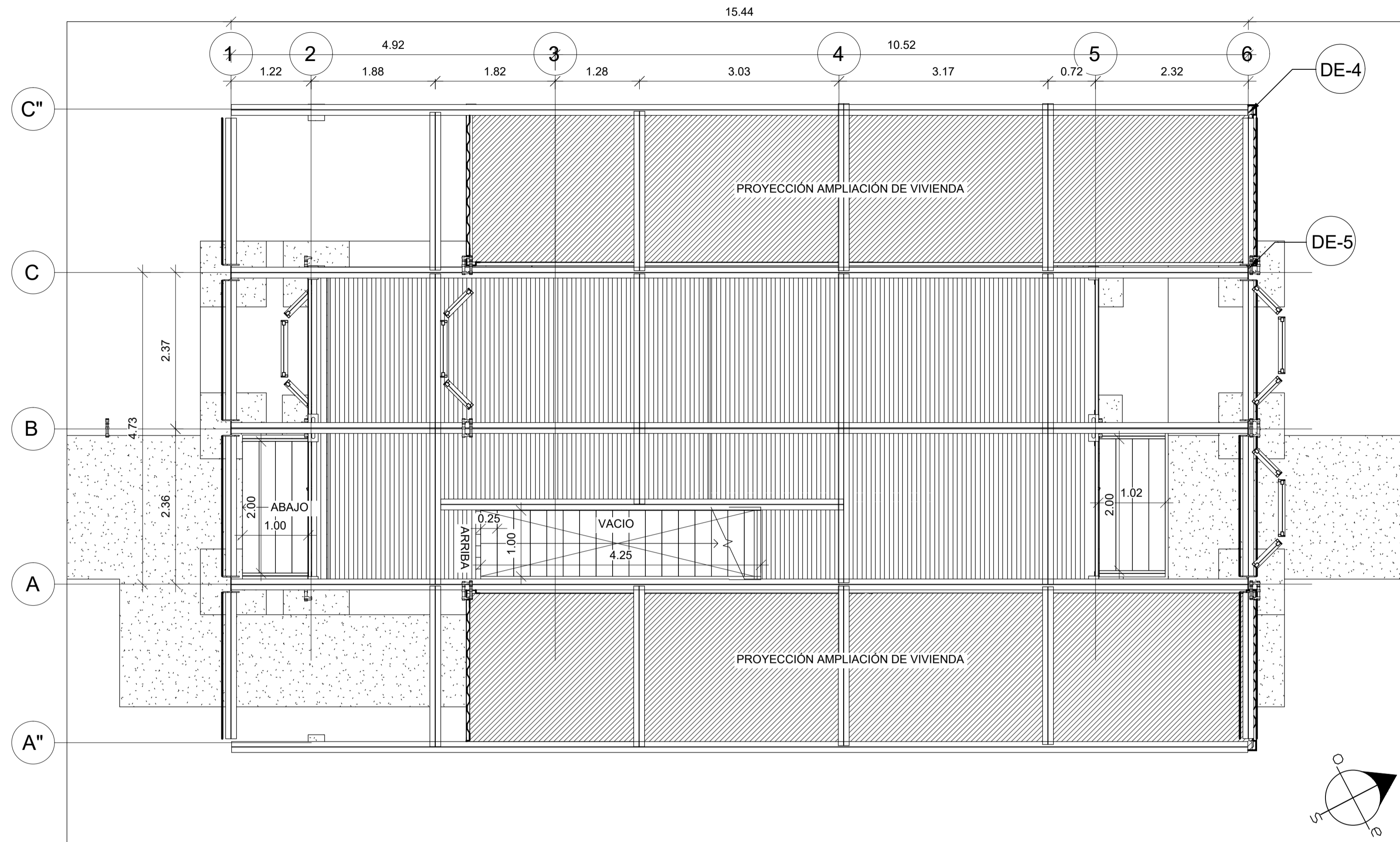


DE-3 ENCUESTRO ENTRE PERFILES IP

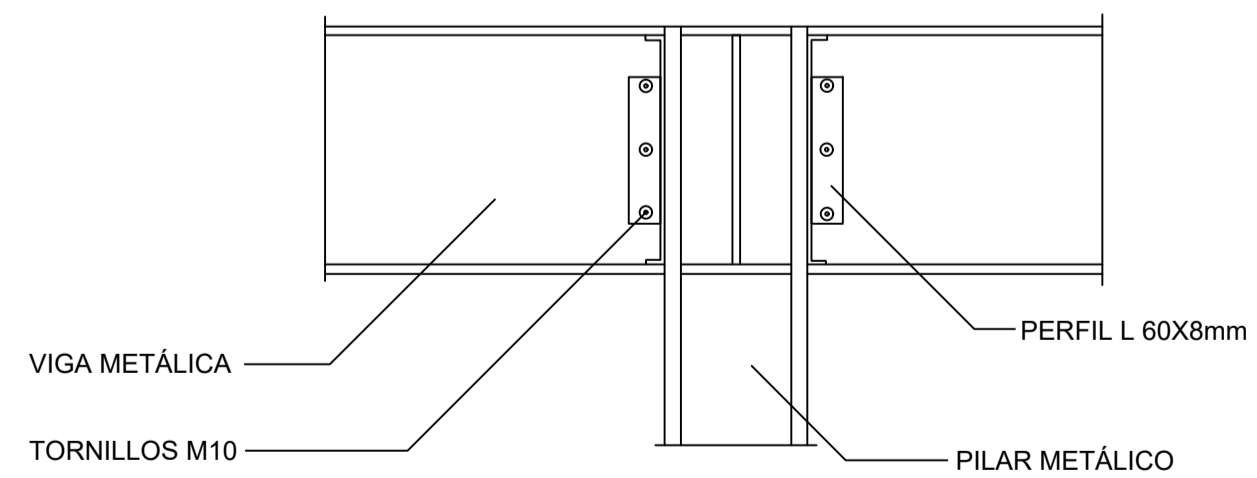


CONVENCIONES

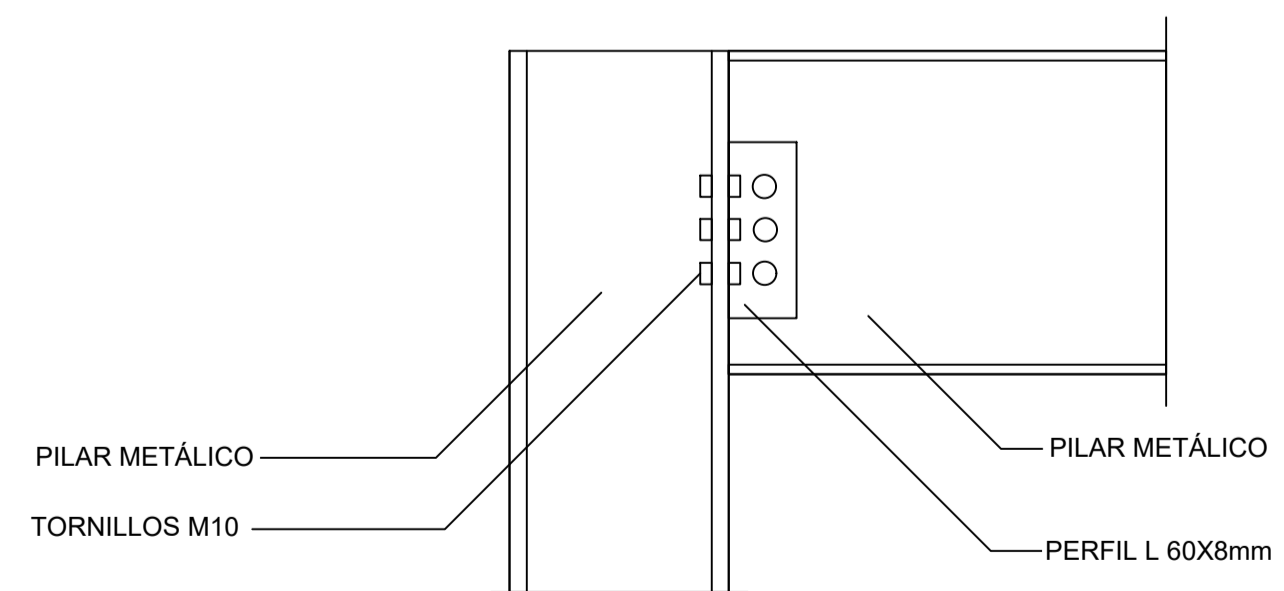
NIVEL FINO	11.300
NIVEL DE TIERRA	11.200
NIVEL FINO EN PLANTA	11.500
NIVEL DE TIERRA EN PLANTA	11.200
INDICADOR DE FACHADA	11.300
INDICADOR DE PUERTA	11.300
INDICADOR DE VENTANA	11.300
ACCESO	11.300
PENDIENTE CUBIERTA	11.300



PE2 SEGUNDA PLANTA ESTRUCTURAL PARA MÓDULOS ADICIONALES
 ESC.1 : 50



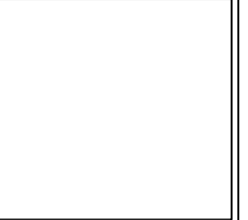
DE-4 UNIÓN DE VIGAS CON COLUMNAS PERFILES IP



DE-5 UNIÓN DE VIGAS CON COLUMNAS PERFILES IP



NIVEL FINO	↗
NIVEL DE TIERRA	↔
NIVEL FINO EN PLANTA	↖
NIVEL DE TIERRA EN PLANTA	↘
INDICADOR DE FACHADA	⊙
INDICADOR DE PUERTA	⊕
INDICADOR DE VENTANA	⊖
ACCESO	↔
PENDIENTE CUBIERTA	↘



MODIFICACIONES	FECHA

V'B' Arq. FABIAN ENRIQUE BAEZ
ÁLVAREZ

CRISTIAN JESUS RONDON GONZALEZ
CODIGO: 133391416
DAVID ESTEBAN CAMPO LONDOÑO
CODIGO: 1019882996

V'B'

V'B'

V'B' APROBACION	V'B' PROYECTO
-----------------	---------------

V'B' AL RESPONSABLE	V'B' AL CONSTRUCTOR
---------------------	---------------------

ASOR DE DISEÑO	ASOR
----------------	------

CONTIENE	SEGUNDA PLANTA ESTRUCTURAL PARA MÓDULOS ADICIONALES
----------	---

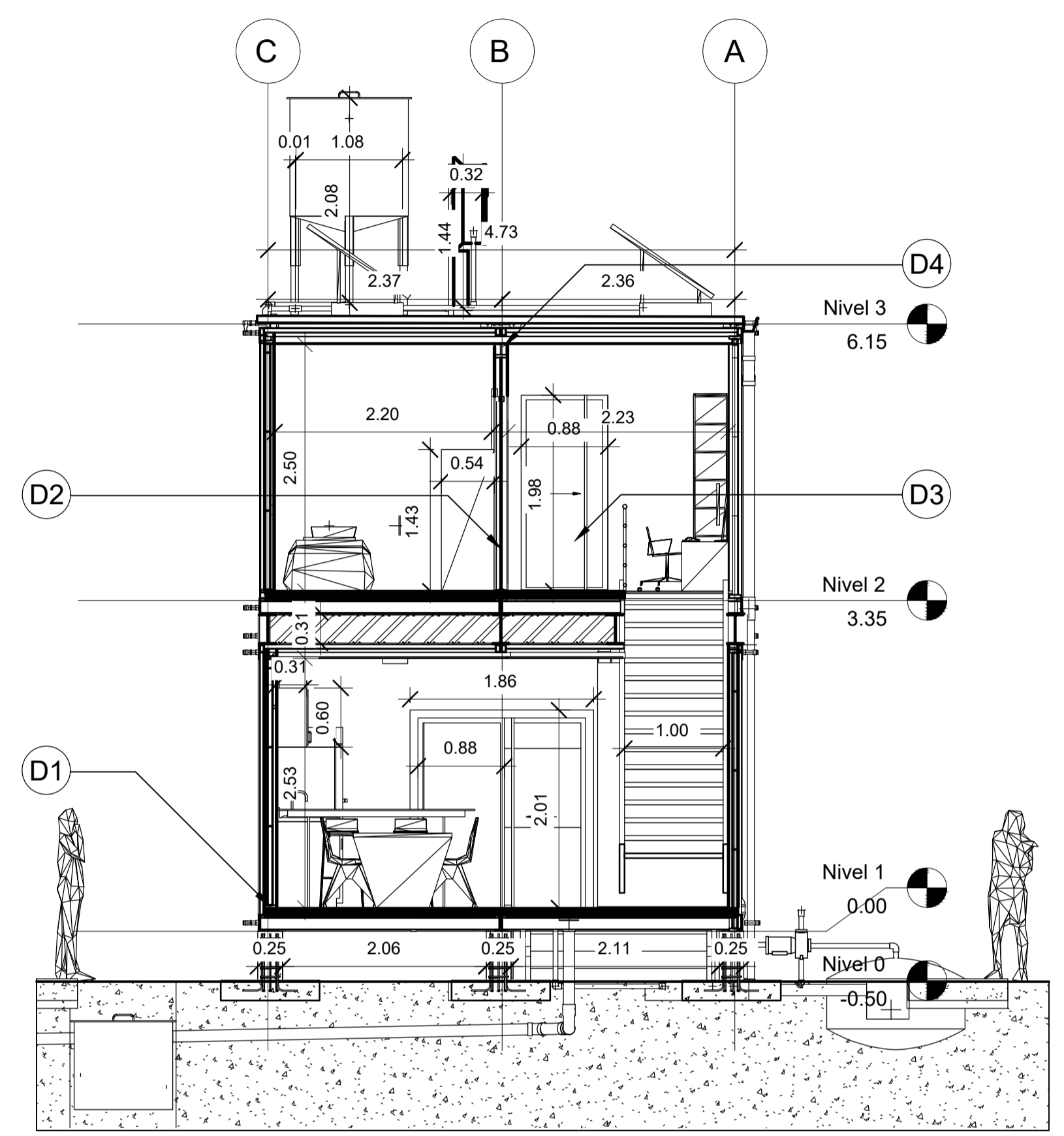
ESCALA INDICADA	FECHA
-----------------	-------

ARCHIVO	FECHA-COPIA
---------	-------------

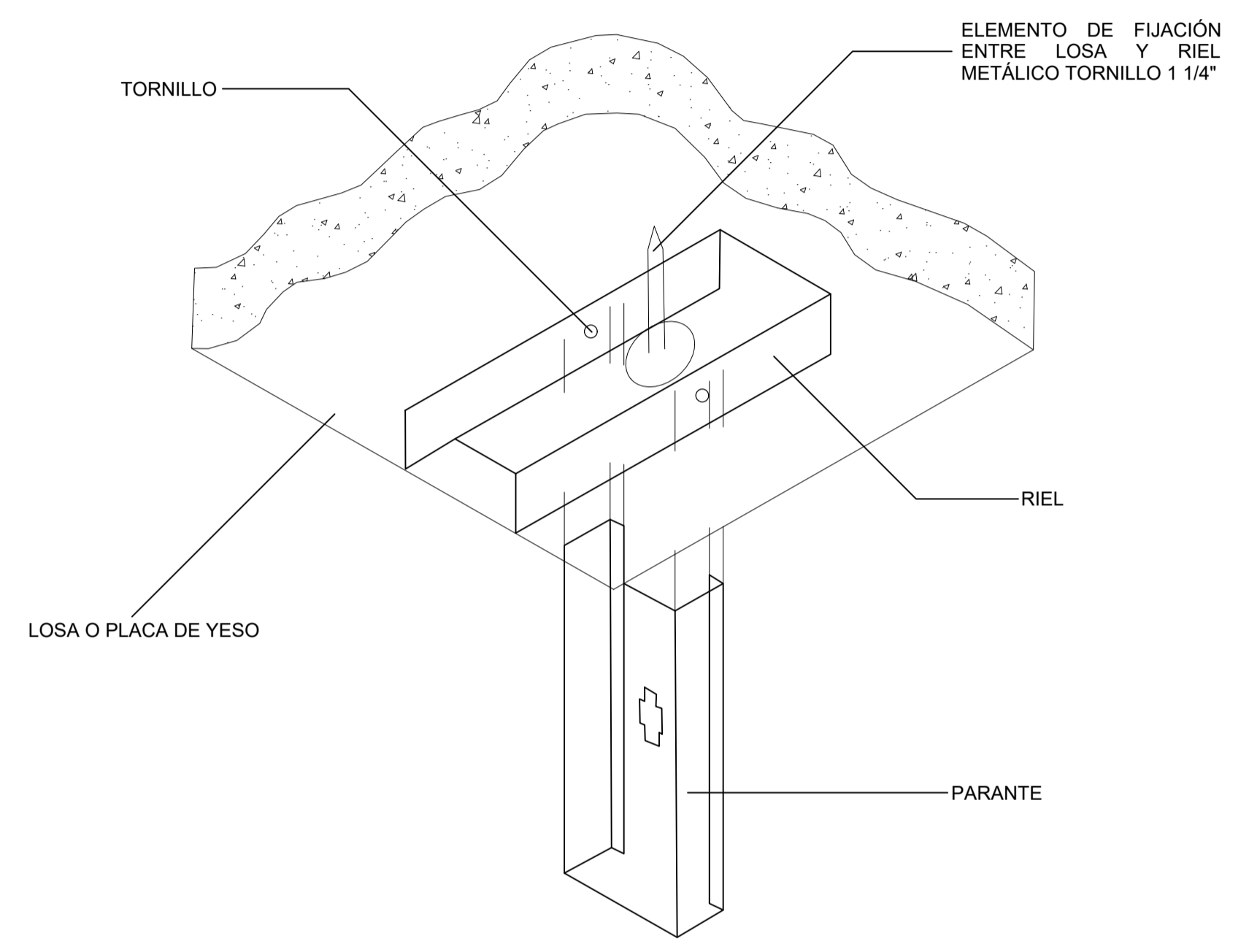
DIBUJO QUIEN LO ELABORO	ELABORACION QUIEN LO ELABORO
-------------------------	------------------------------

PLANO No.	DE
-----------	----

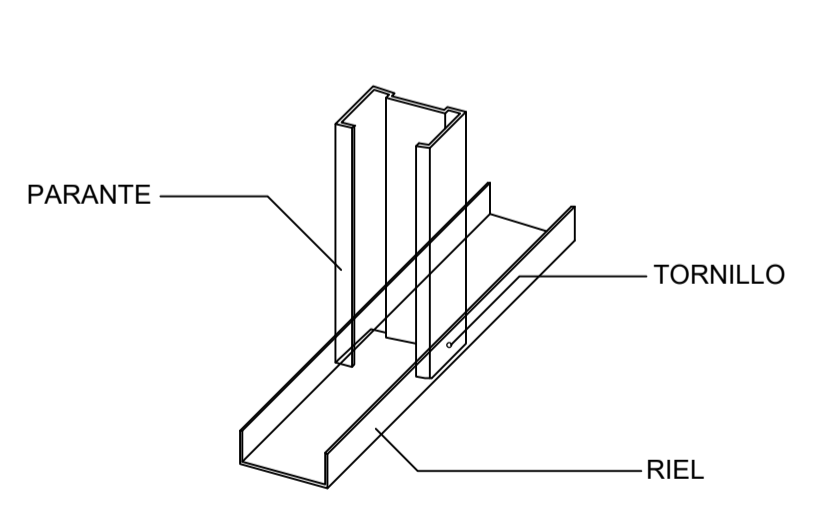
A-00X	A-00X
-------	-------



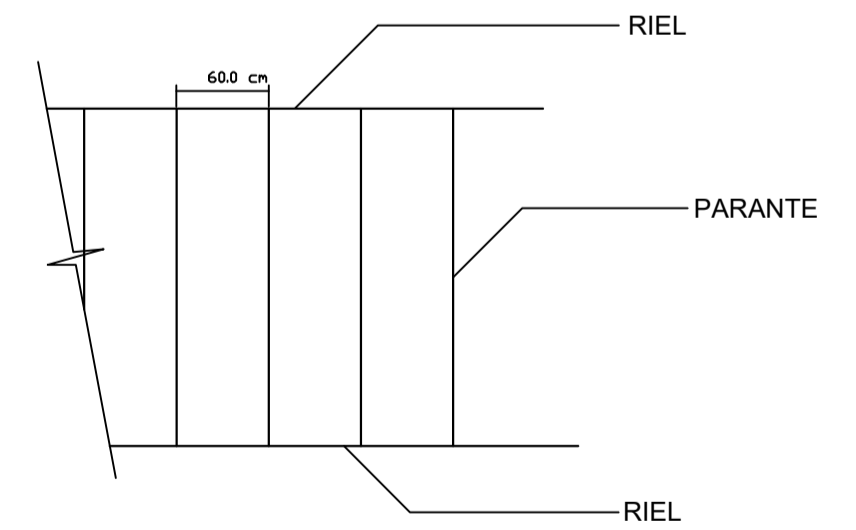
CT CORTE TRANSVERSAL
ESC. 1 : 50



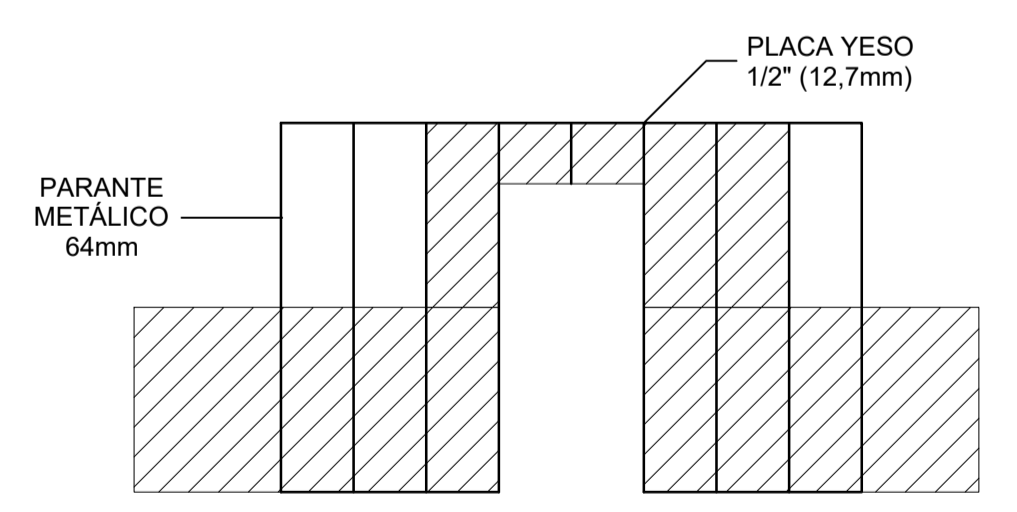
D4 FIJACIÓN DE CIELO RASO
ESC. 1:45



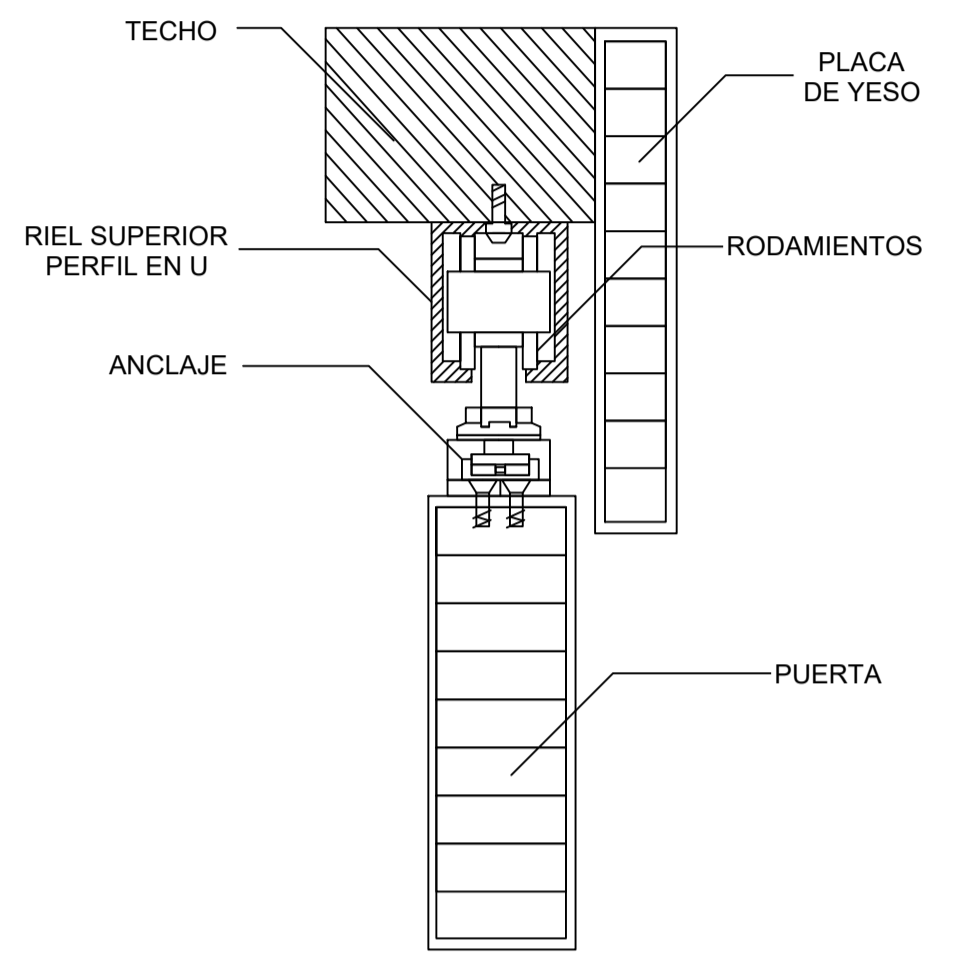
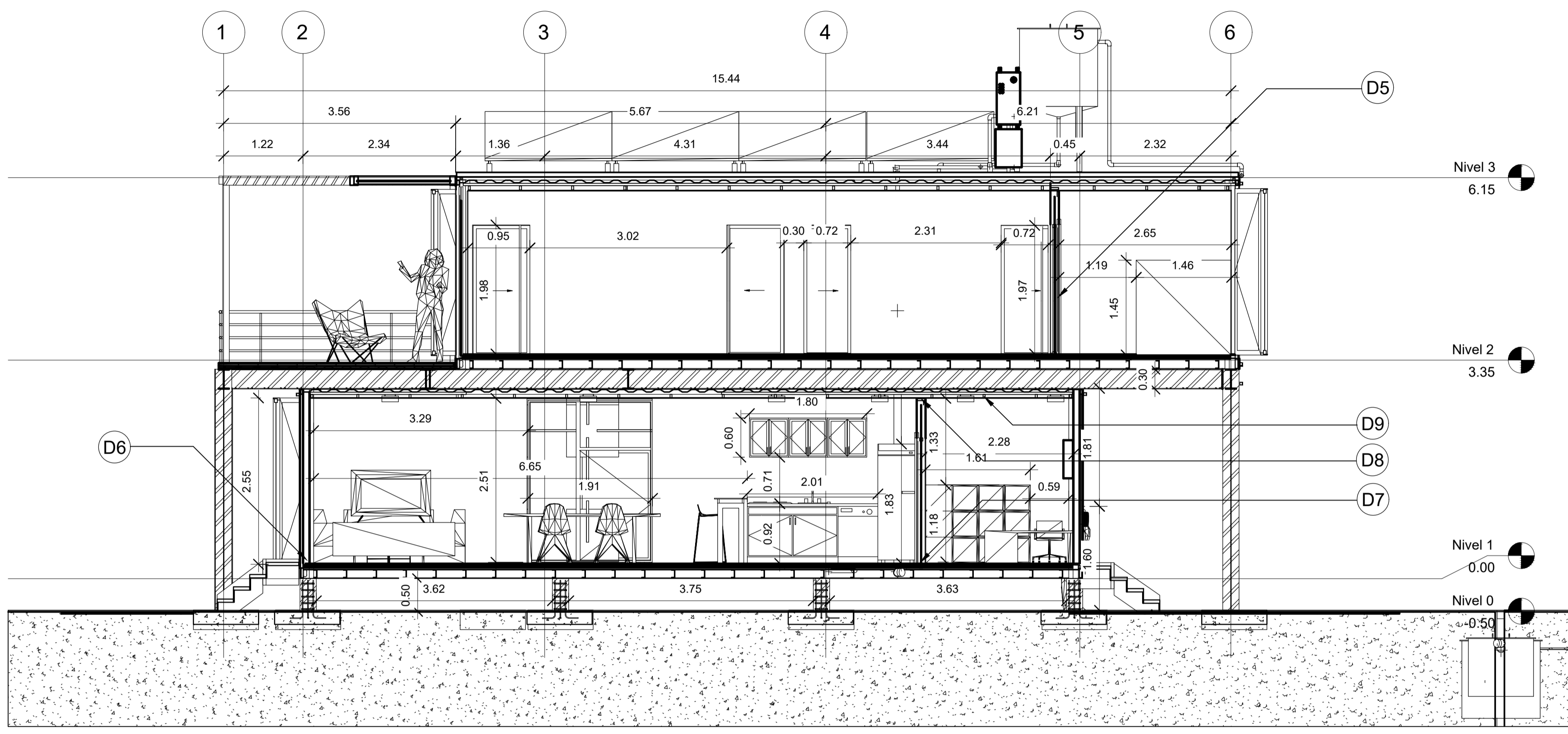
D1 EMPALME PERFILES METÁLICOS
ESC. 1:15



D2 MODULACIÓN ESTRUCTURAL
ESC. 1:15

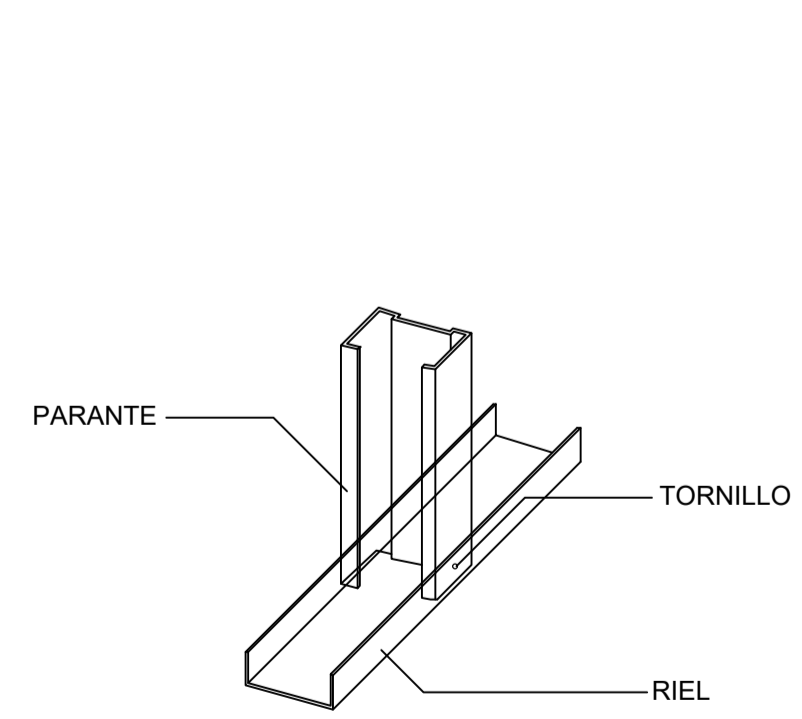


D3 CONSTRUCCIÓN DE VANO PLACA HORIZONTAL
ESC. 1:15

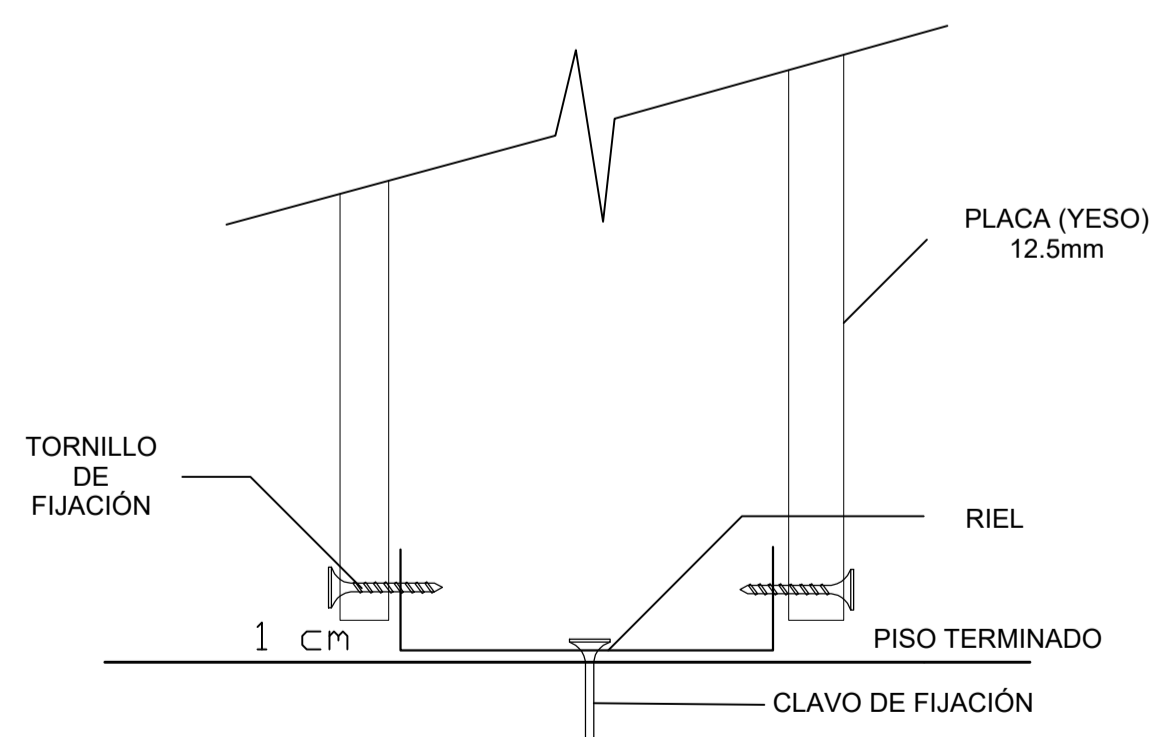


D5 DETALLE PUERTA CORREDIZA
ESC. 1:15

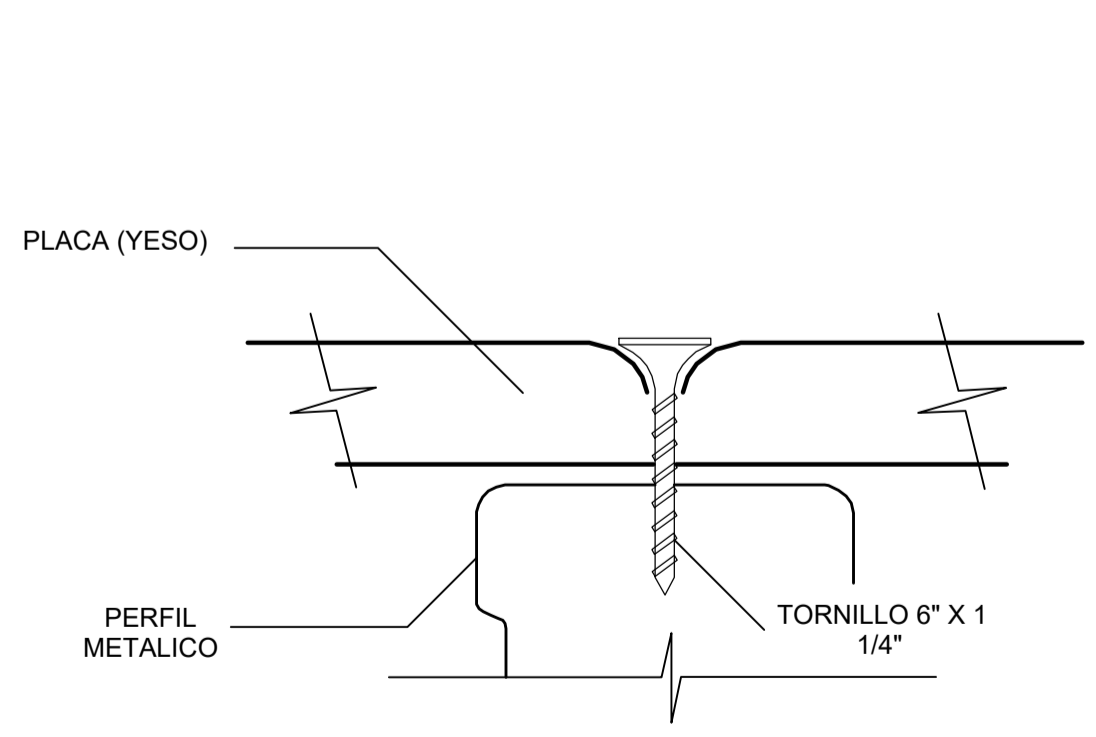
CL CORTE LONGITUDINAL
ESC. 1 : 50



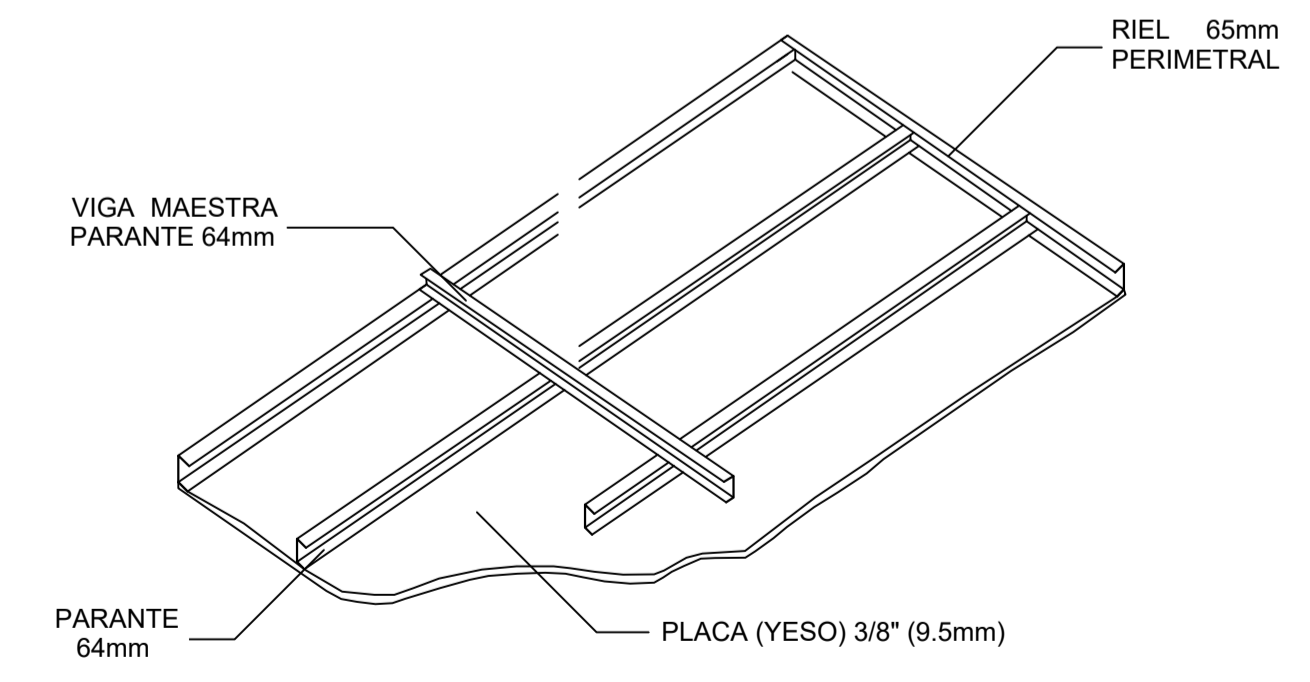
D6 EMPALME PERFILES METÁLICOS
ESC. 1:15



D7 DISTANCIA ENTRE PLACA Y PISO
ESC. 1:15



D8 FIJACIÓN DE PLACAS SOBRE PARANTES
ESC. 1:15



D9 CIELORRASO JUNTA INVISIBLE
ESC. 1:15



MODIFICACIONES	FECHA

DOCENTE TITULAR:

V'B' Arq. FABIAN ENRIQUE BAEZ
ALVAREZ

ESTUDIANTES:
CRISTIAN JESUS RONDON GONZALEZ
CODIGO: 1338914176
DAVID ESTEBAN CAMPO LONDOÑO
CODIGO: 1019882995

TUTOR REPRESENTACIÓN

V'B'

TUTOR ESTRUCTURAL

V'B'

V' B' APROBACION

V' B' PROYECTADO

V' B' RESPONSABLE

V' B' ALI CONSTRUCTORA

ASOR DE OBRAS

ASOR

CONTIENE

CORTE TRANSVERSAL CON MÓDULOS ADICIONALES

DETALLES SISTEMA CONSTRUCTIVO ORYWALL

ESCALA INDICADA

FECHA SEPTIEMBRE 15 DE 2021

ARCHIVO

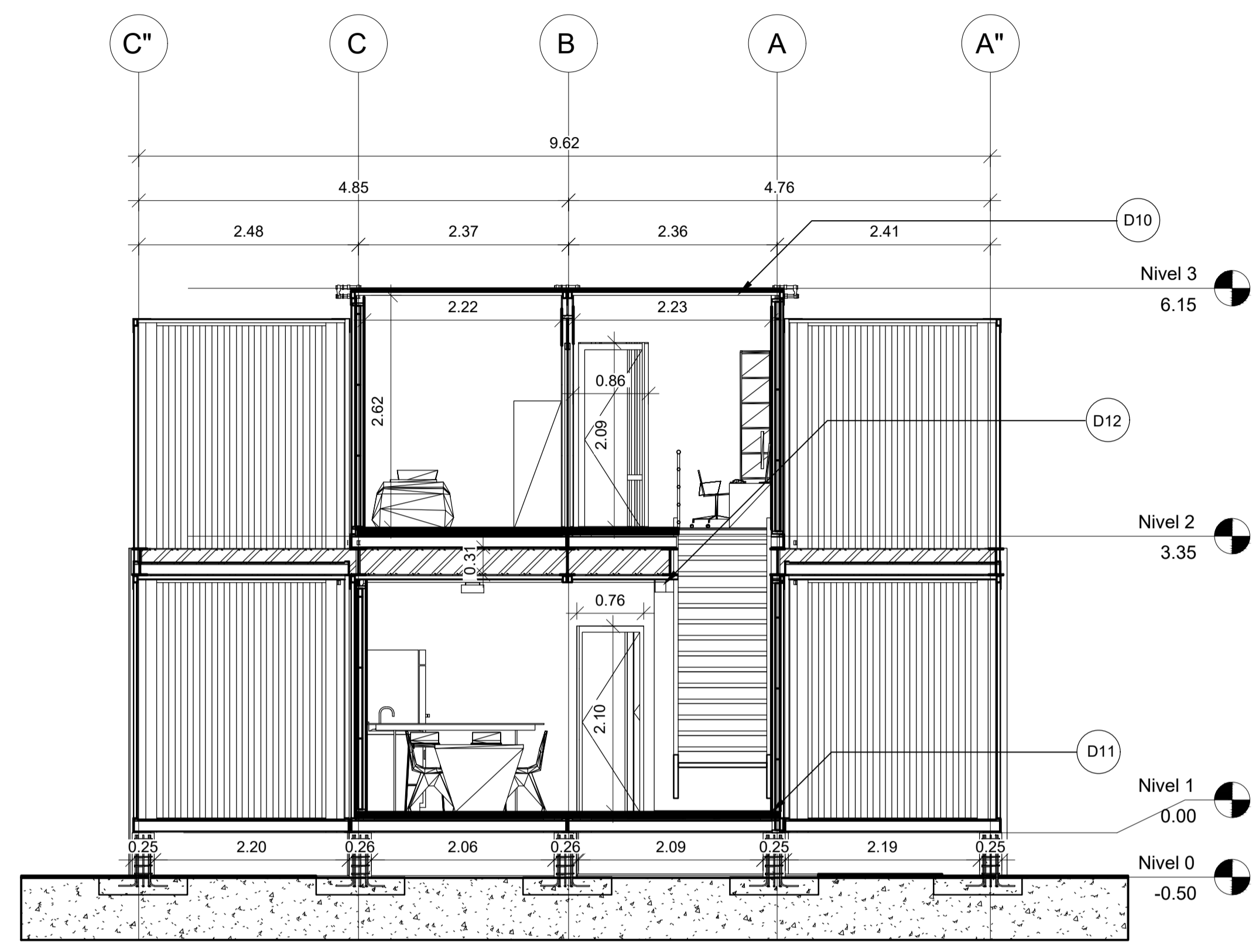
FECHA-COPIA SEPTIEMBRE 15 DE 2021

DIBUJO QUIEN LO ELABORO

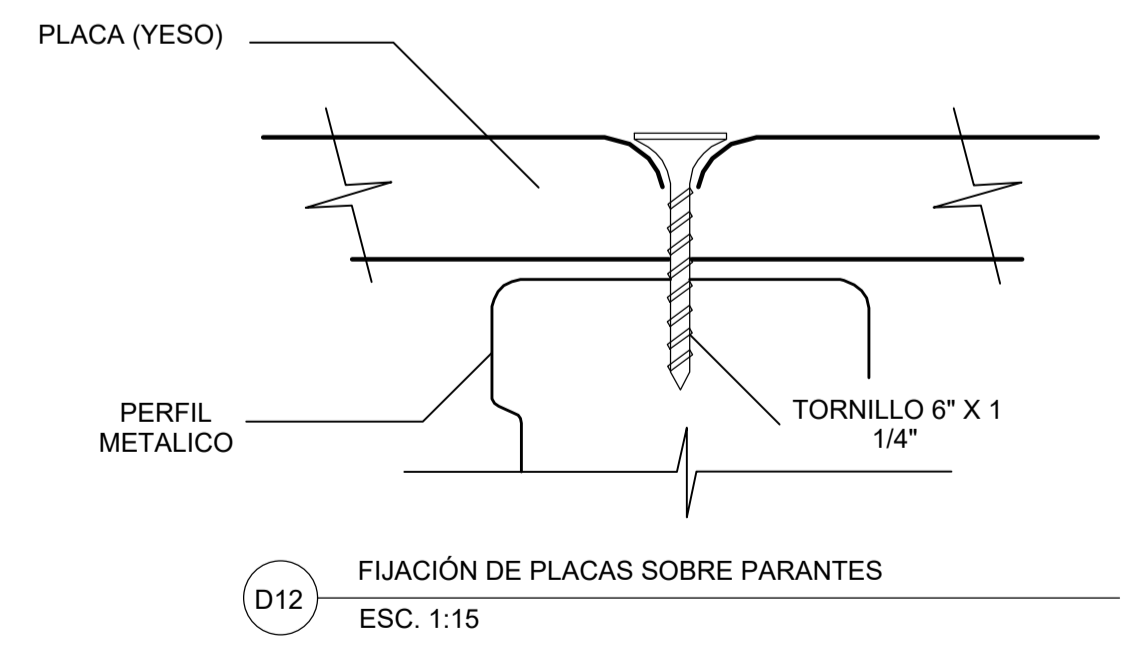
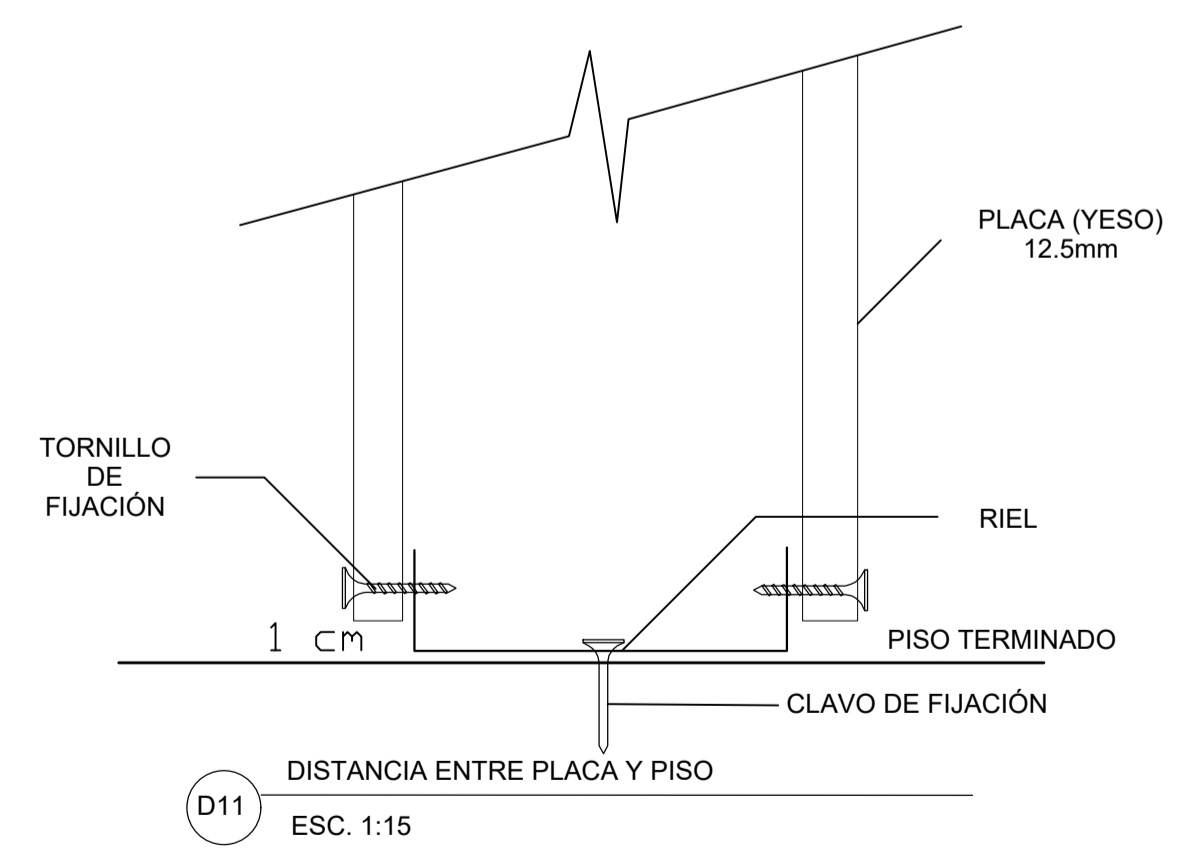
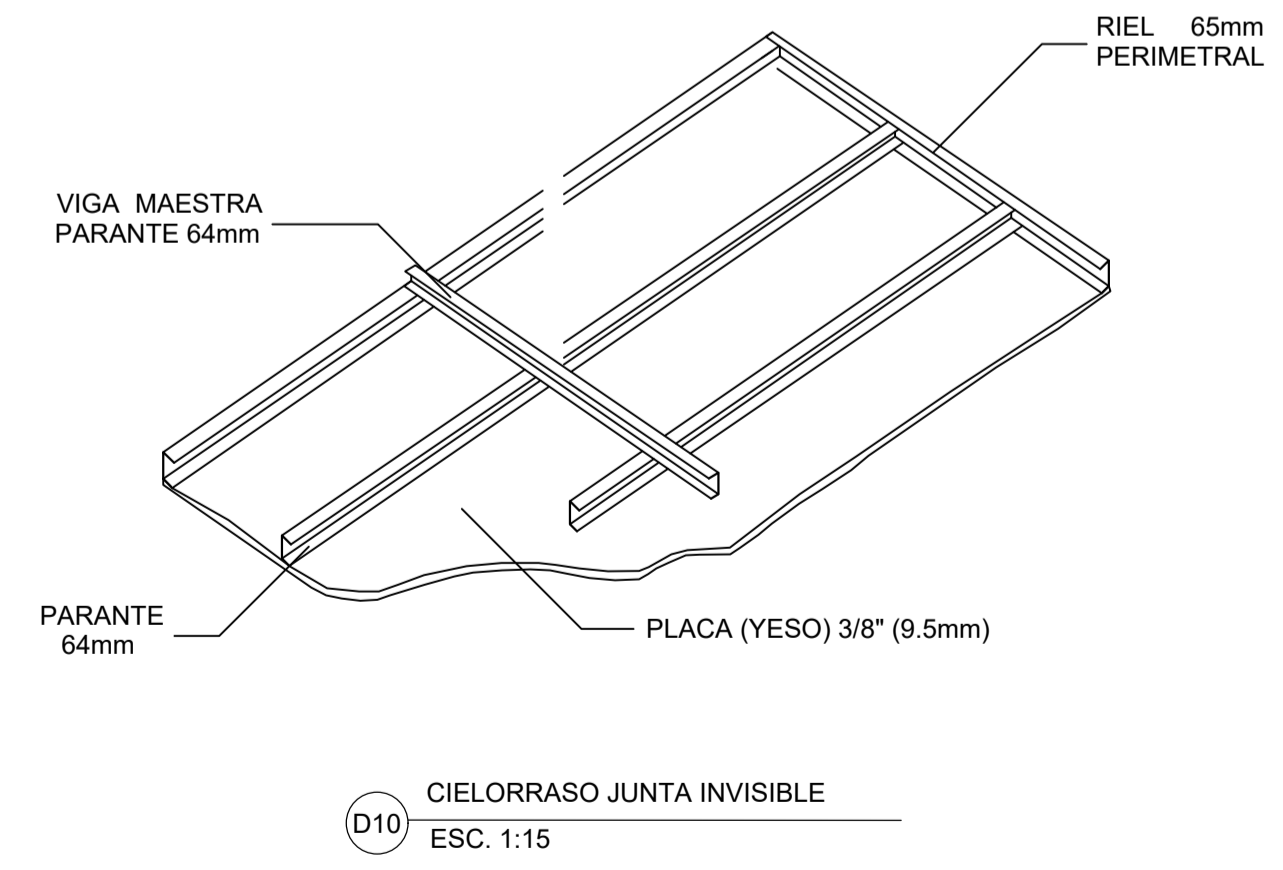
ELABORACION QUIEN LO ELABORO

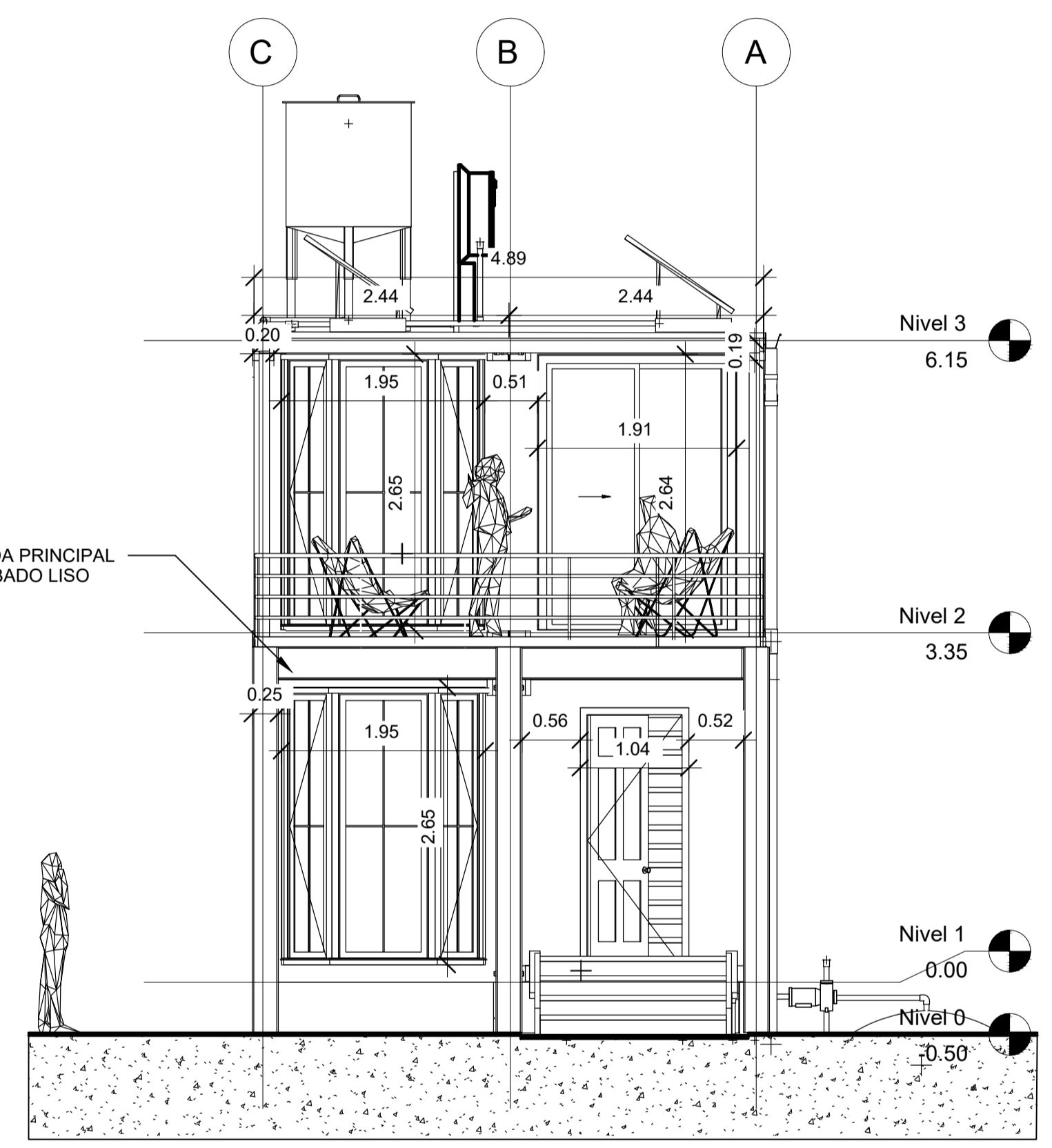
PLANO No. DE

A-00X A-00X

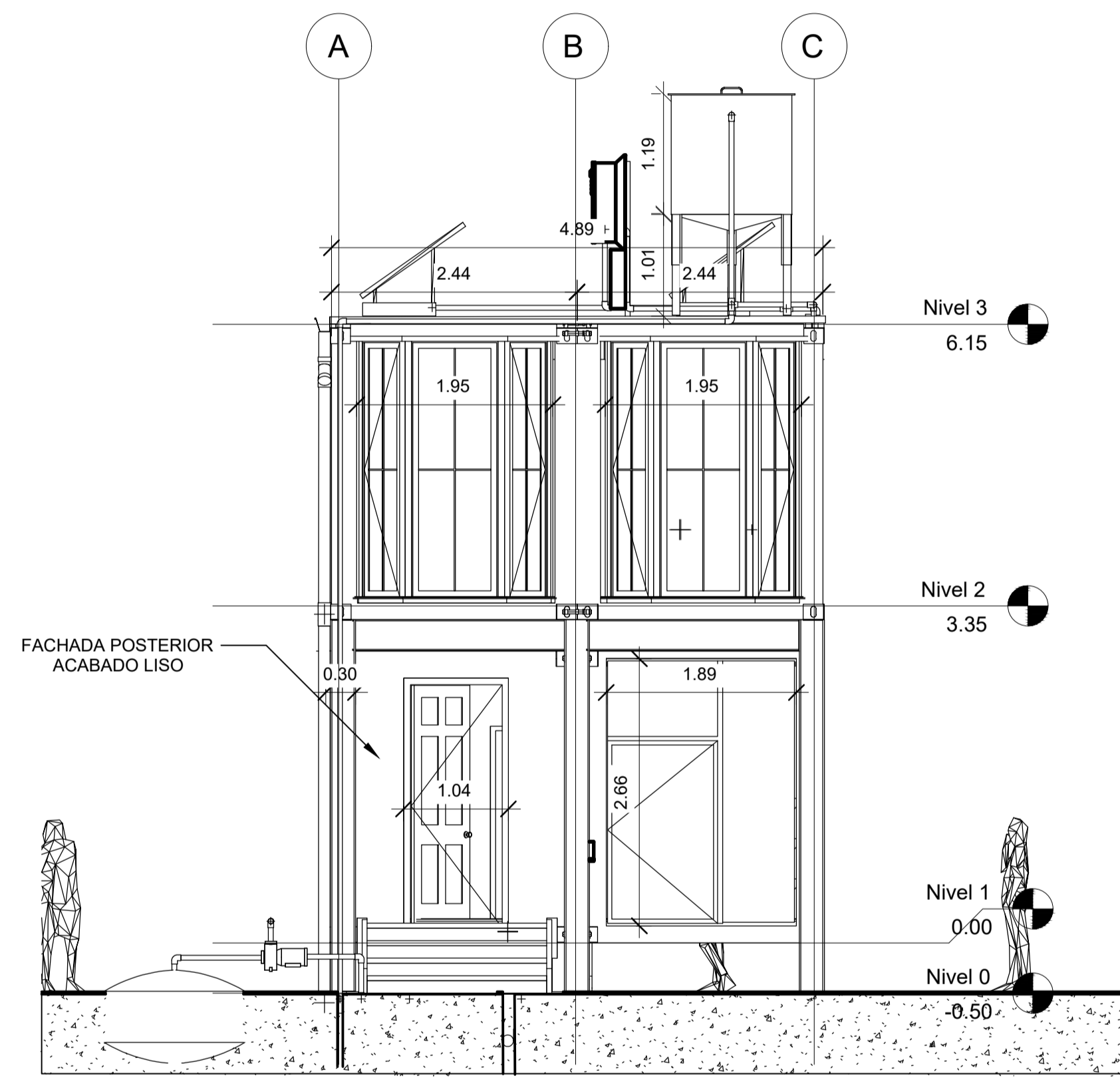


CT CORTE TRANSVERSAL CON MÓDULOS ADICIONALES
ESC.1 : 50

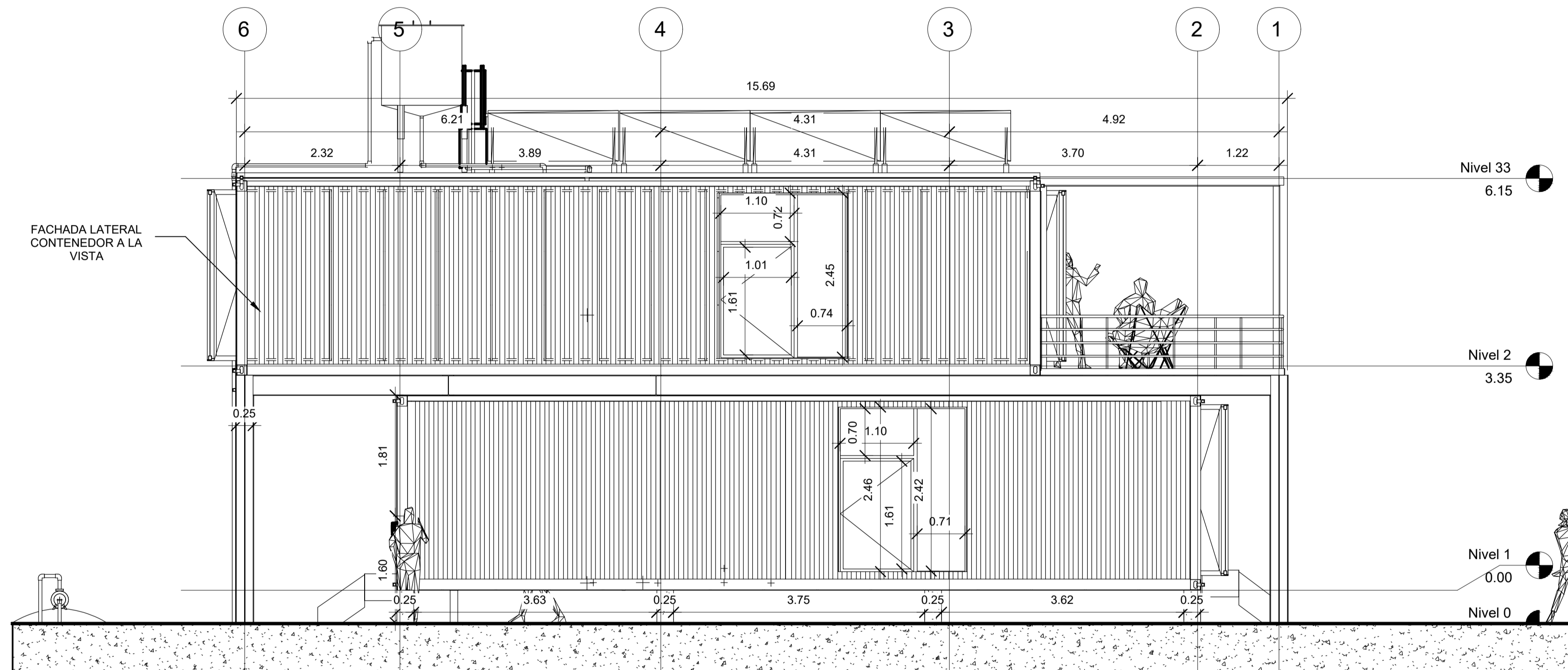





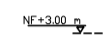
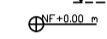







F1 FACHADA SUR
ESC.1 : 50

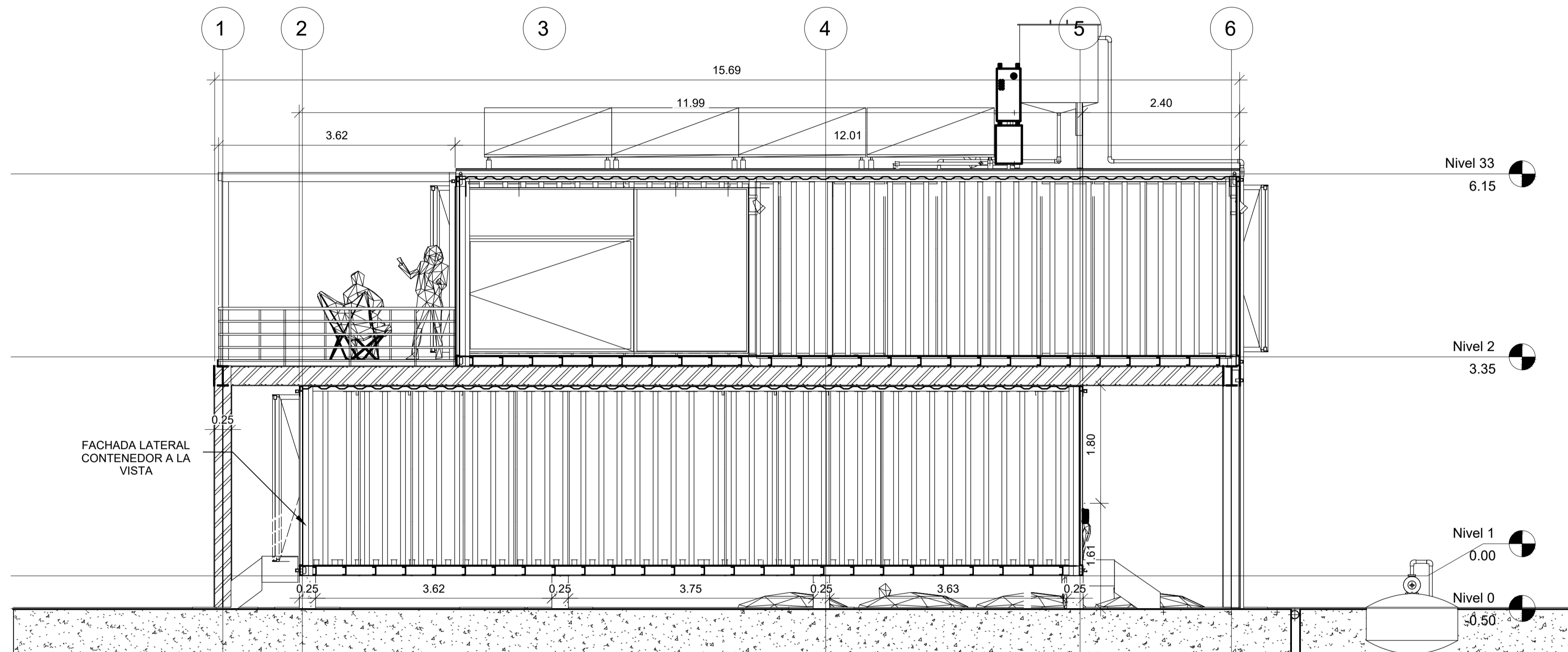


F2 FACHADA NORTE
ESC.1 : 50


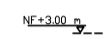
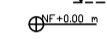










F3 FACHADA OESTE
ESC.1 : 50

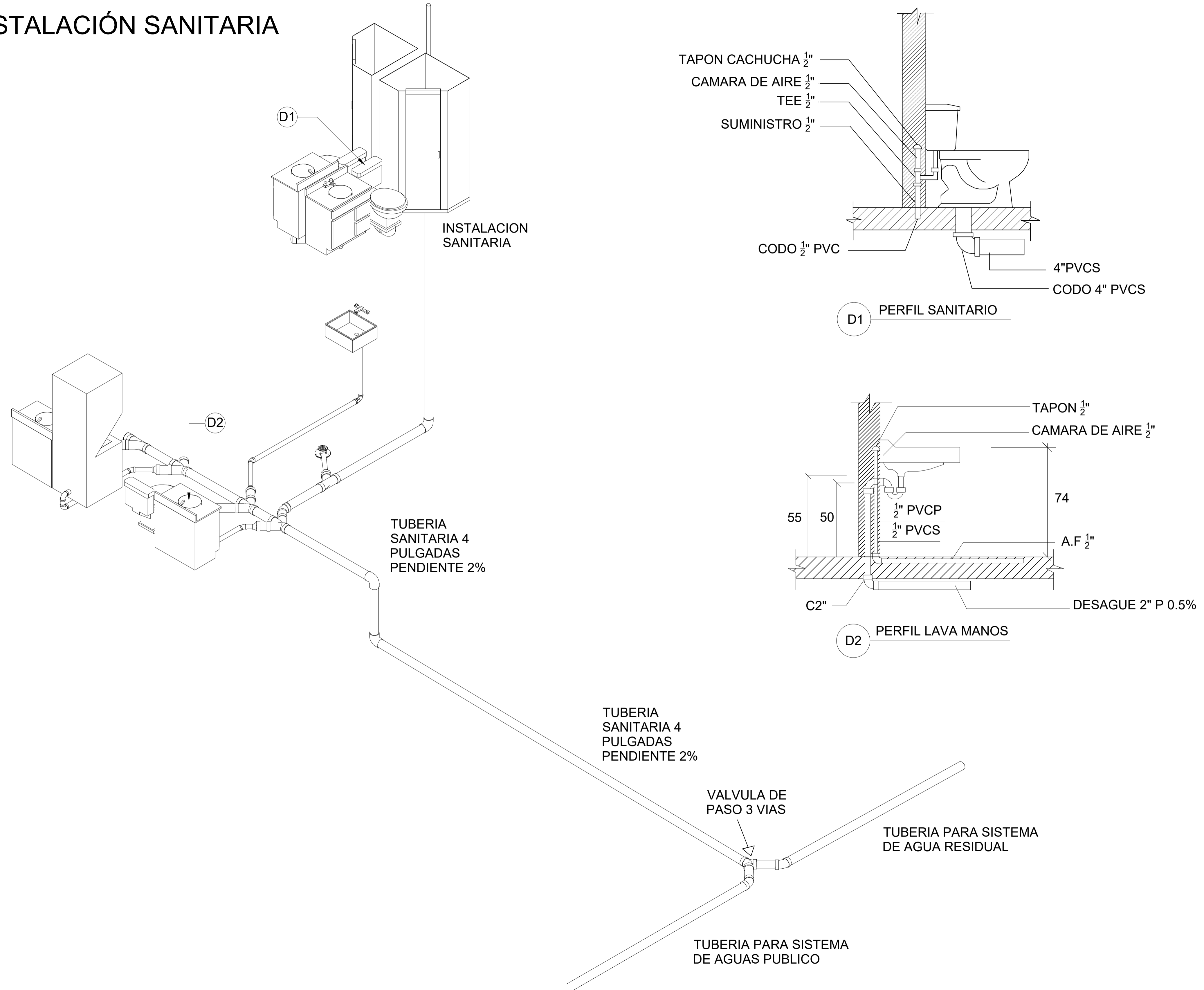
X00-V	X00-V
 UNIVERSIDAD La Gran Colombia	
FACULTAD DE ARQUITECTURA	
PROYECTO Prototipo de vivienda implementando corgotectura como alternativa para la zona rural de ciudad Bolívar BOGOTÁ, 2021	
CONVENCIONES NIVEL FINO:  N+3.00 NIVEL DE TIERRA:  N+2.00 NIVEL FINO EN PLANTA:  N+1.00 NIVEL DE TIERRA EN PLANTA:  N+1.00 INDICADOR DE FACHADA:  INDICADOR DE PUERTA:  INDICADOR DE VENTANA:  ACCESO:  PENDIENTE COBERTA: 	
ESQUEMA BÁSICO	
LOCALIZACIÓN	
MODIFICACIONES: FECHA:	
DOCENTE TITULAR:	
V'B' Arq. FABIAN ENRIQUE BAEZ ALVAREZ	
ESTUDIANTES: CRISTIAN JESUS RONDON GONZALEZ CODIGO: 1333891476 DAVID ESTEBAN CAMPO LONDOÑO CODIGO: 101988295	
TUTOR REPRESENTACIÓN:	
V'B'	
TUTOR ESTRUCTURAL:	
V'B'	
V' B' APROBACION:	V' B' PROPIETARIO:
V' B' RESPONSABLE:	V' B' ALY CONSTRUCTORA:
ASISOR DE DISEÑO:	ASISOR:
CONTIENE FACHADA OESTE	
ESCALA INDICADA:	FECHA: SEPTIEMBRE 15 DE 2021
ARCHIVO:	FECHA-COPIA: SEPTIEMBRE 15 DE 2021
DIBUJO QUIEN LO ELABORO:	ELABORACION QUIEN LO ELABORO:
PLANO No:	DE:
A-00X	A-00X



F4 FACHADA ESTE
ESC.1 : 50

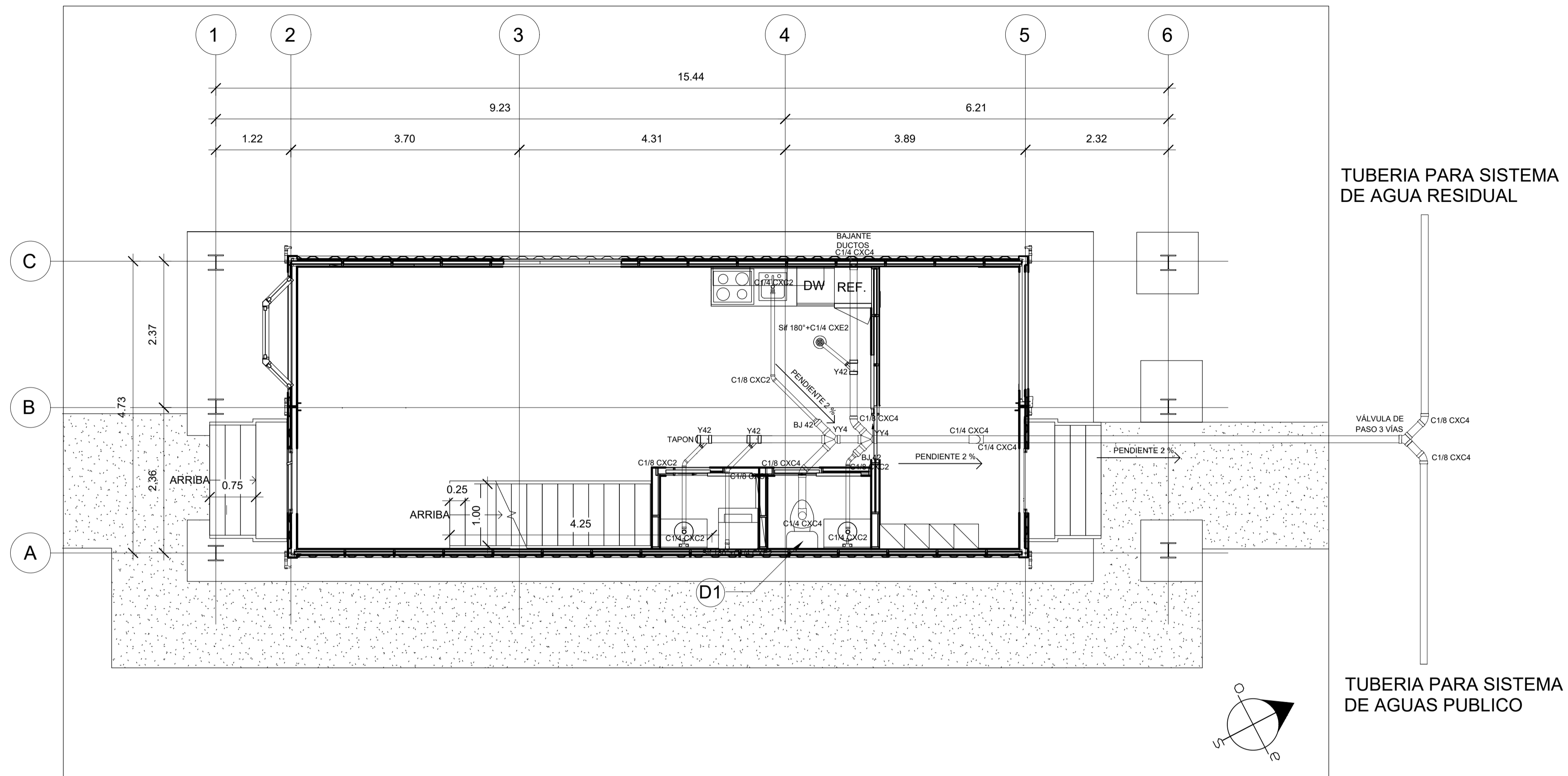
X00-V	X00-V				
 UNIVERSIDAD La Gran Colombia					
FACULTAD DE ARQUITECTURA					
PROYECTO Prototipo de vivienda implementando corgotectura como alternativa para la zona rural de ciudad Bolivar BOGOTÁ, 2021					
CONVENCIONES NIVEL FINO  Nivel NIVEL DE TIERRA  Nivel NIVEL FINO EN PLANTA  Nivel NIVEL DE TIERRA EN PLANTA  Nivel INDICADOR DE FACHADA  Nivel INDICADOR DE PUERTA  Nivel INDICADOR DE VENTANA  Nivel ACCESO  Nivel PENDIENTE CUBIERTA  Nivel					
ESQUEMA BASICO LOCALIZACIÓN 					
MODIFICACIONES <table border="1" style="width: 100%;"> <tr> <th>MODIFICACIONES</th> <th>FECHA</th> </tr> <tr> <td> </td> <td> </td> </tr> </table>		MODIFICACIONES	FECHA		
MODIFICACIONES	FECHA				
DOCENTE TITULAR: V'B' Arq. FABIAN ENRIQUE BAEZ ALVAREZ					
ESTUDIANTES: CRISTIAN JESUS RONDON GONZALEZ CODIGO: 1233894176 DAVID ESTEBAN CAMPO LONDOÑO CODIGO: 1019882295					
TUTOR REPRESENTACIÓN: V'B'					
TUTOR ESTRUCTURAL: V'B'					
V'B'					
V'B' APROBACION	V'B' PROYECTADO				
V'B' ASU. RESPONSABLE	V'B' ASU. CONSTRUCTORA				
ASOR. DE DISEÑO	ASOR.				
CONTIENE FACHADA ESTE					
ESCALA INDICADA	FECHA SEPTIEMBRE 15 DE 2021				
ARCHIVO	FECHA-COPIA SEPTIEMBRE 15 DE 2021				
DIBUJO QUIEN LO ELABORO	ELABORACION QUIEN LO ELABORO				
PLANO No.	DE				
A-00X	A-00X				

INSTALACIÓN SANITARIA

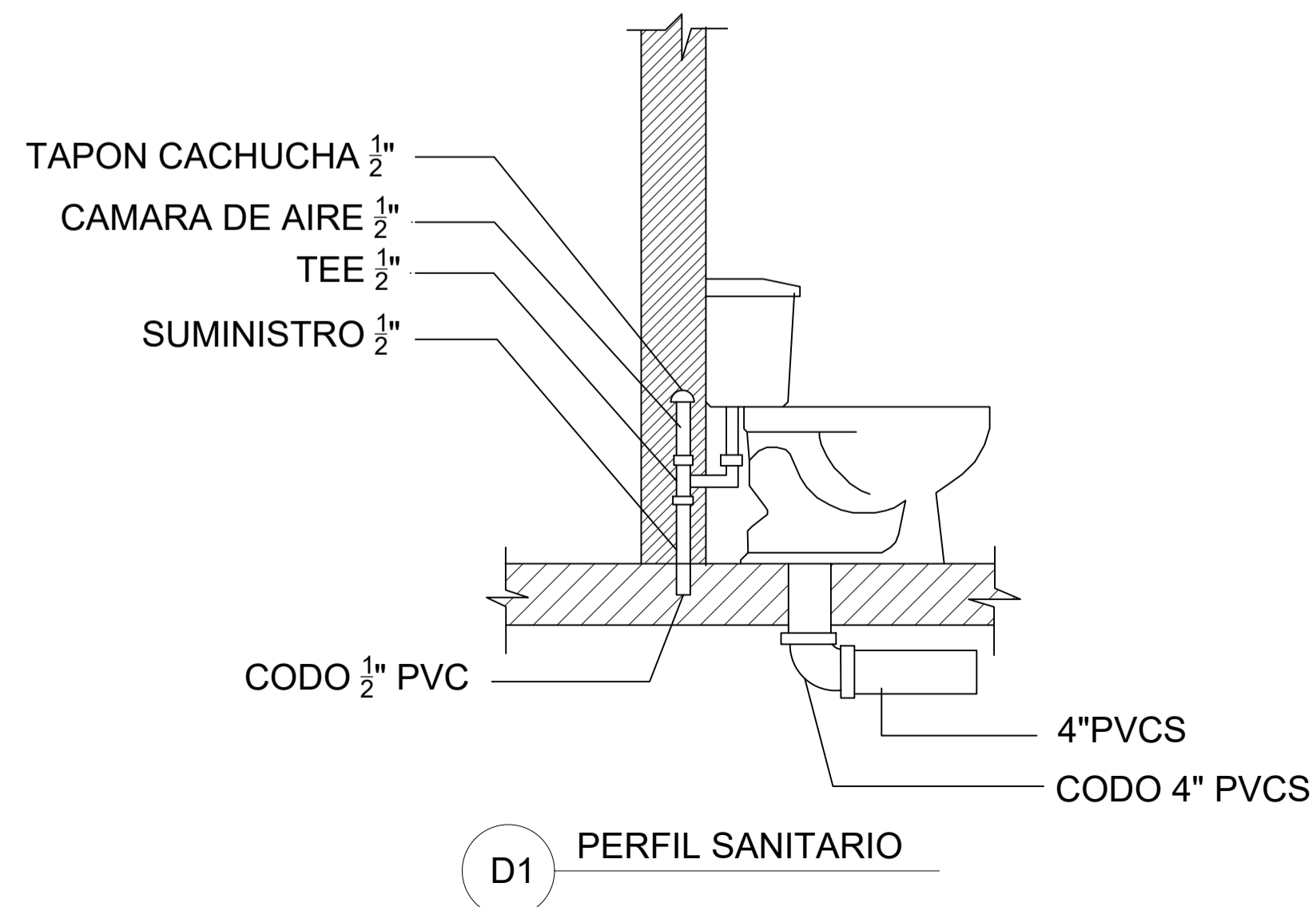


CONVENCIONES

NIVEL FINO	1/2" 3/8"
NIVEL DE TIERRA	1/2" 3/8"
NIVEL FINO EN PLANTA	1/2" 3/8"
NIVEL DE TIERRA EN PLANTA	1/2" 3/8"
INDICADOR DE FACHADA	1/2" 3/8"
INDICADOR DE PUERTA	1/2" 3/8"
INDICADOR DE VENTANA	1/2" 3/8"
ACCESO	1/2" 3/8"
PENDIENTE COBERTA	1/2" 3/8"



P1 PRIMERA PLANTA SANITARIA
ESC.1 : 50



TUBERIA PARA SISTEMA DE AGUA RESIDUAL

TUBERIA PARA SISTEMA DE AGUAS PUBLICO



UNIVERSIDAD La Gran Colombia

FACULTAD DE ARQUITECTURA

PROYECTO
Prototipo de vivienda implementando corgotectura como alternativa para la zona rural de ciudad Bolivar
BOGOTA 2021

CONVENCIONES

NIVEL FINO	1/2" 3.00
NIVEL DE TIERRA	1/2" 2.00
NIVEL FINO EN PLANTA	1/2" 1.00
NIVEL DE TIERRA EN PLANTA	1/2" 0.00
INDICADOR DE FACHADA	1/2" 1.00
INDICADOR DE PUERTA	1/2" 1.00
INDICADOR DE VENTANA	1/2" 1.00
ACCESO	1/2" 1.00
PENDIENTE CUBIERTA	1/2" 1.00

ESQUEMA BASICO

LOCALIZACION

MODIFICACIONES

FECHA

DOCENTE TITULAR:

V'B' Arq. FABIAN ENRIQUE BAEZ ALVAREZ

ESTUDIANTES:

CRISTIAN JESUS RONDON GONZALEZ
CODIGO: 1233891476

DAVID ESTEBAN CAMPO LONDOÑO
CODIGO: 1019882295

TUTOR REPRESENTACION

V'B'

TUTOR ESTRUCTURAL

V'B'

V'B' APROBACION

V'B' PROPIETARIO

V'B' AL RESPONSABLE

V'B' AL CONSTRUCTOR

ASOR DE DISEÑO

ASOR

CONTIENE
PRIMERA PLANTA INSTALACION SANITARIA
DETALLE PERFIL SANITARIO

ESCALA INDICADA

FECHA SEPTIEMBRE 15 DE 2021

ARCHIVO

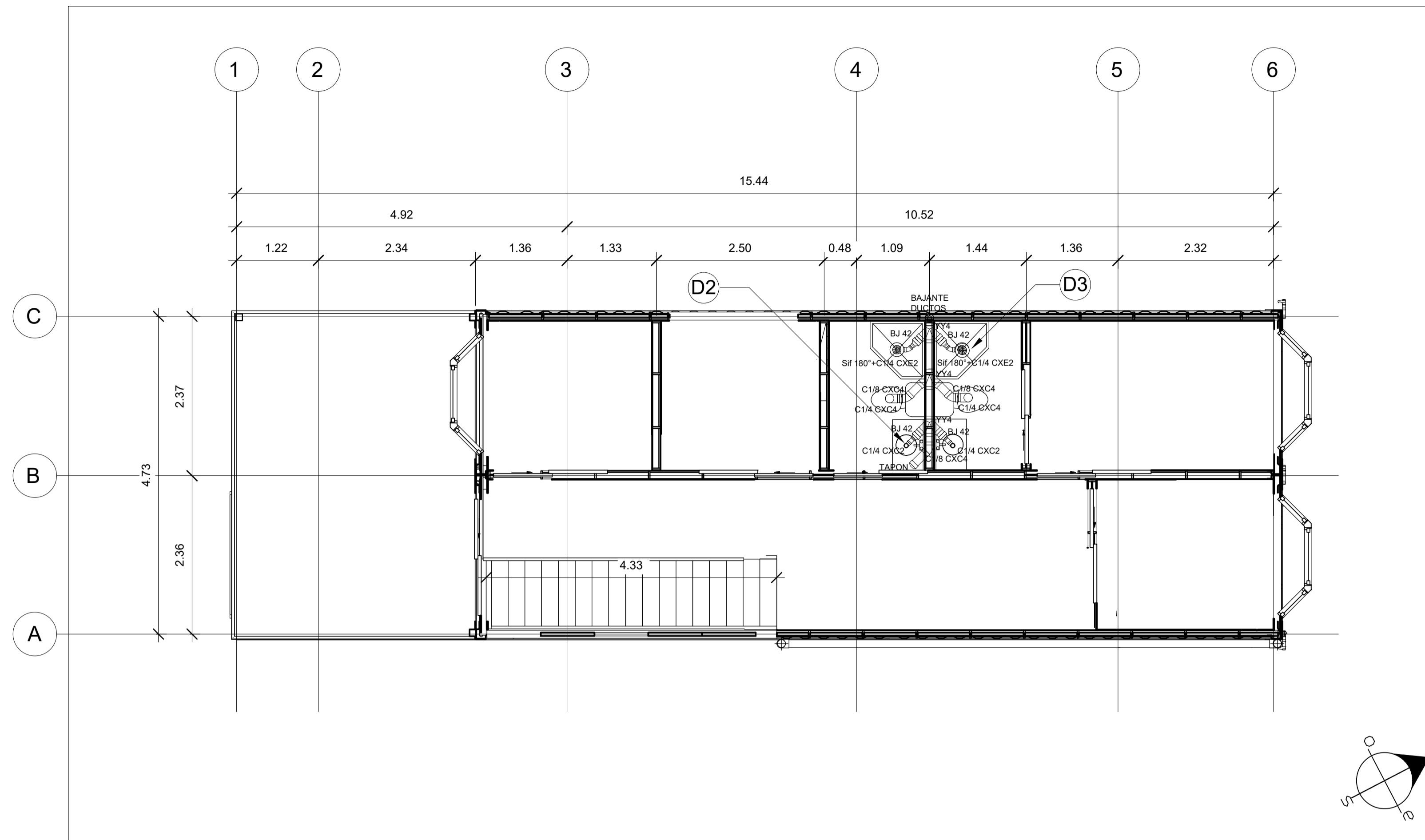
FECHA-COPIA SEPTIEMBRE 15 DE 2021

DIBUJO QUIEN LO ELABORO

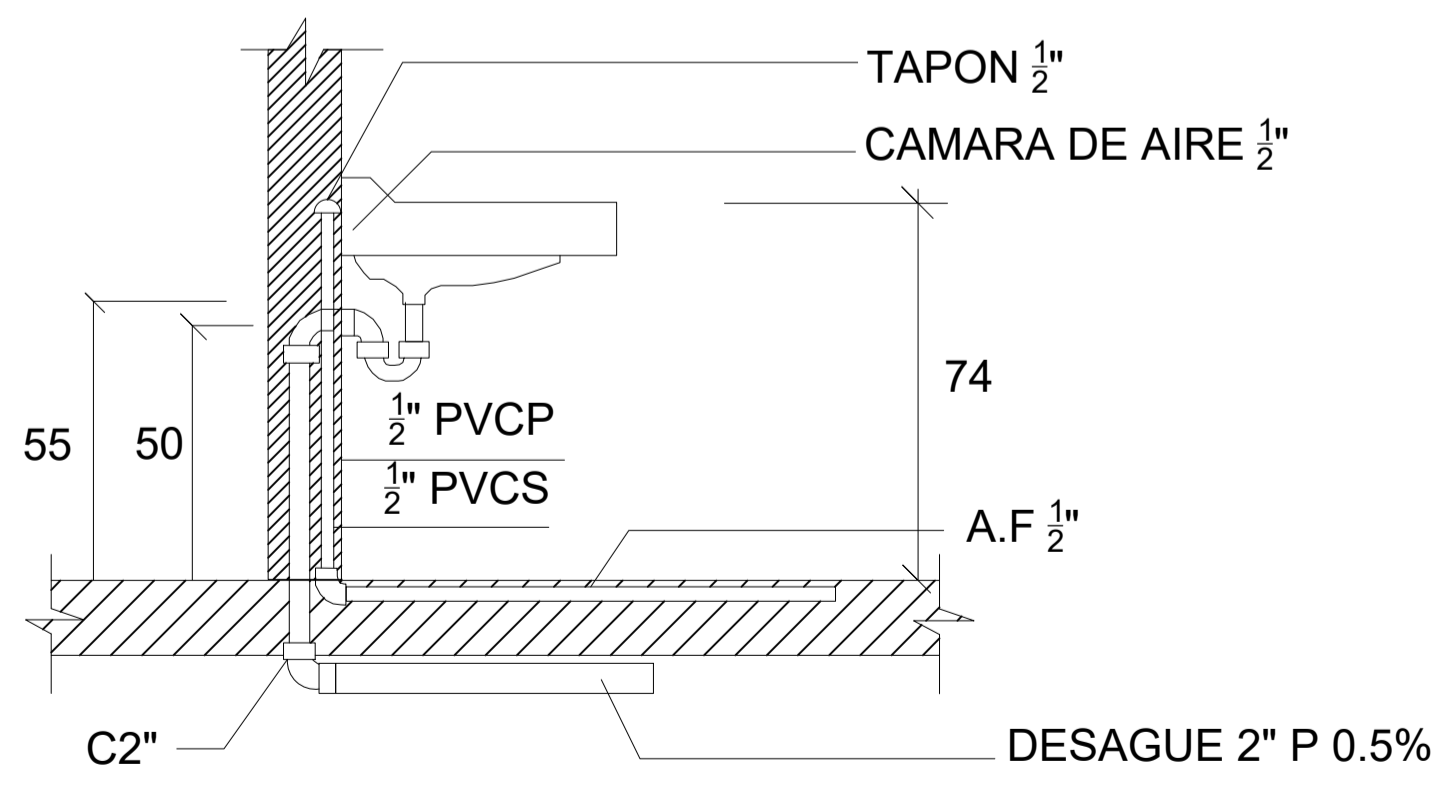
ELABORACION QUIEN LO ELABORO

PLANO No.

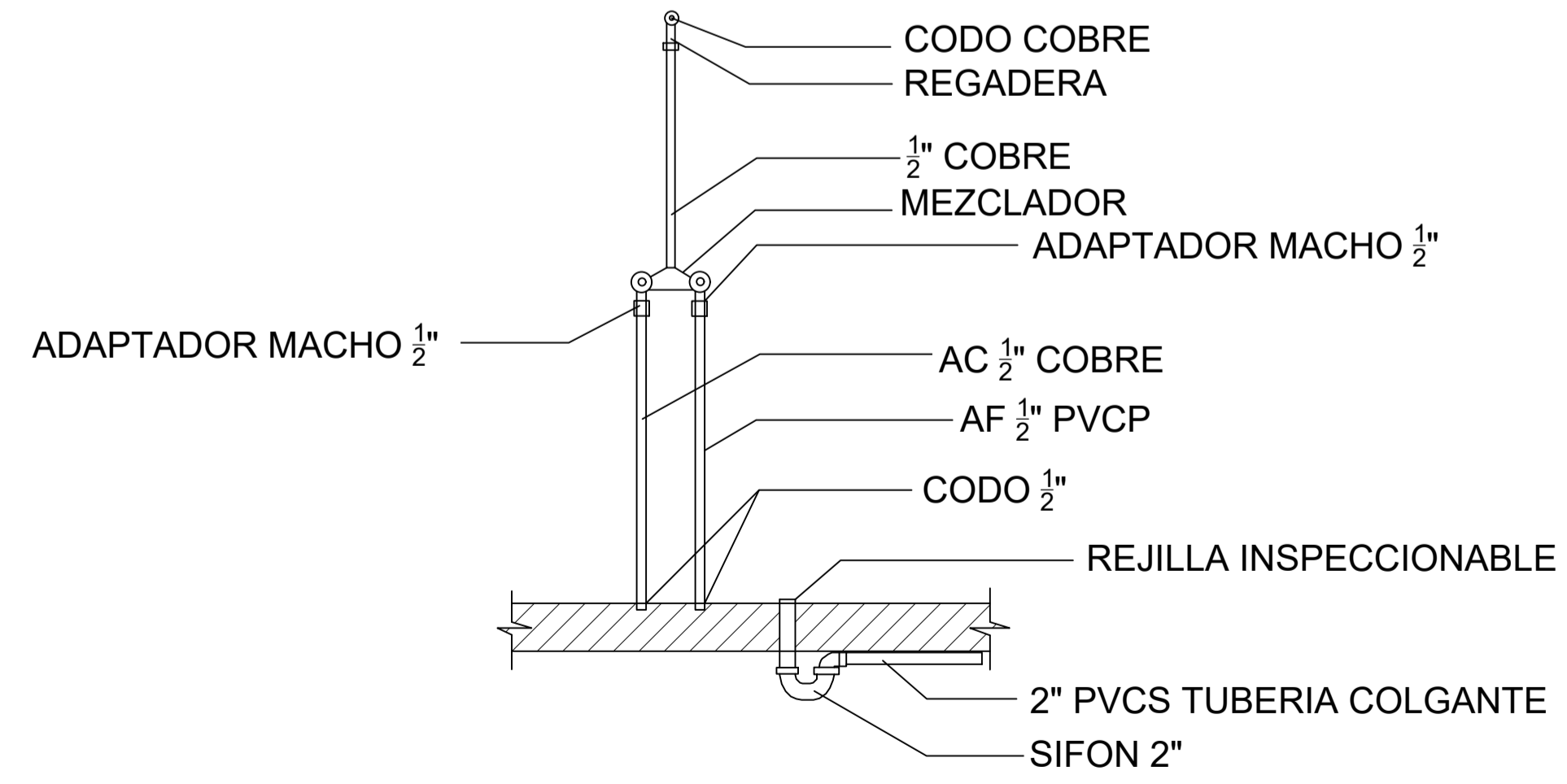
A-00X A-00X



P2 SEGUNDA PLANTA SANITARIA
ESC.1 : 50



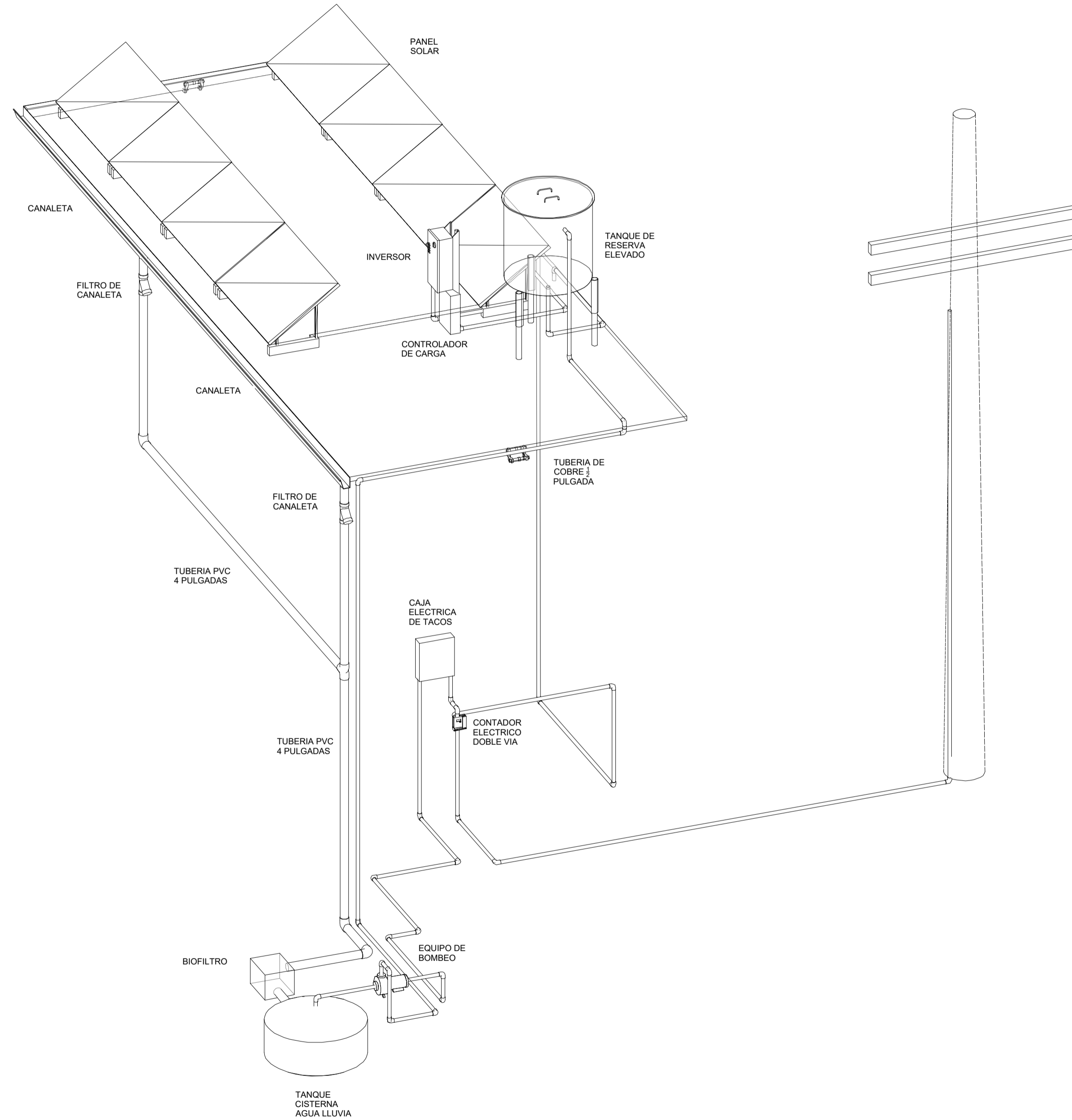
D2 PERFIL LAVA MANOS



D3 PERFIL DUCHA

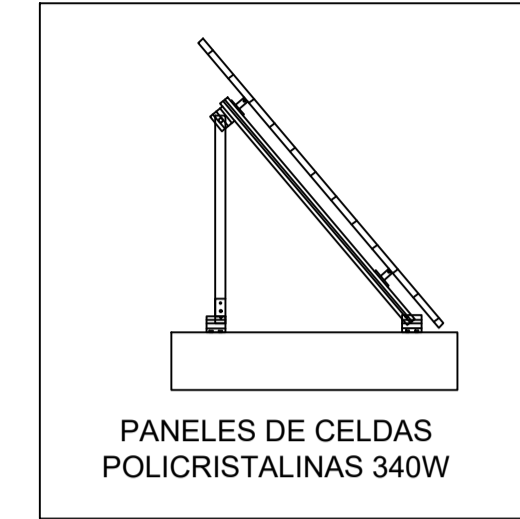
X00-V	X00-V
<p>UNIVERSIDAD La Gran Colombia</p>	
FACULTAD DE ARQUITECTURA	
PROYECTO Prototipo de vivienda implementando corgotectura como alternativa para la zona rural de ciudad Bolívar BOGOTÁ, 2021	
CONVENCIONES NIVEL FINO: 1:50 NIVEL DE TIERRA: 1:100 NIVEL FINO EN PLANTA: 1:50 NIVEL DE TIERRA EN PLANTA: 1:100 INDICADOR DE FACHADA: [Symbol] INDICADOR DE PUERTA: [Symbol] INDICADOR DE VENTANA: [Symbol] ACCESO: [Symbol] PENDIENTE COBERTA: [Symbol]	
ESQUEMA BASICO LOCALIZACIÓN: [Symbol]	
MODIFICACIONES	FECHA
DOCENTE TITULAR: V'B' Arq. FABIAN ENRIQUE BAEZ ALVAREZ	
ESTUDIANTES: CRISTIAN JESUS RONDON GONZALEZ CODIGO: 133391416 DAVID ESTEBAN CAMPO LONDOÑO CODIGO: 101988295	
TUTOR REPRESENTACIÓN	
V'B'	
TUTOR ESTRUCTURAL	
V'B'	
V'B' APROBACION	V'B' PROPIETARIO
V'B' AL RESPONSABLE	V'B' AL CONSTRUCTOR
ASOR DE OBRA	ASOR
CONTIENE SEGUNDA PLANTA INSTALACION SANITARIA DETALLE PERFIL LAVA MANOS DETALLE PERFIL DUCHA	
ESCALA INDICADA	FECHA SEPTIEMBRE 15 DE 2021
ARCHIVO	FECHA-COPIA SEPTIEMBRE 15 DE 2021
DIBUJO QUIEN LO ELABORO	ELABORACION QUIEN LO ELABORO
PLANO No.	DE
A-00X	A-00X

SISTEMA DE RECOLECCIÓN DE AGUA LLUVIA Y PANELES SOLARES



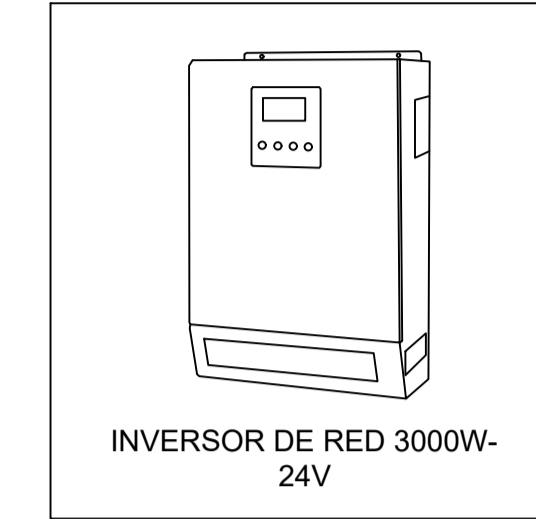
EQUIPO PARA SISTEMA DE PANELES SOLARES

PANEL SOLAR



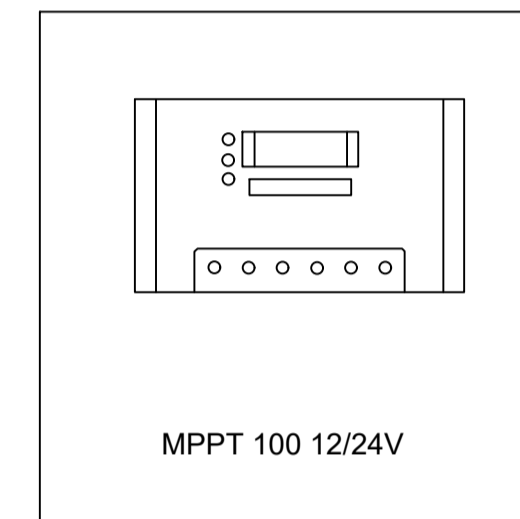
PANELES DE CELDAS POLICRISTALINAS 340W

INVERSOR



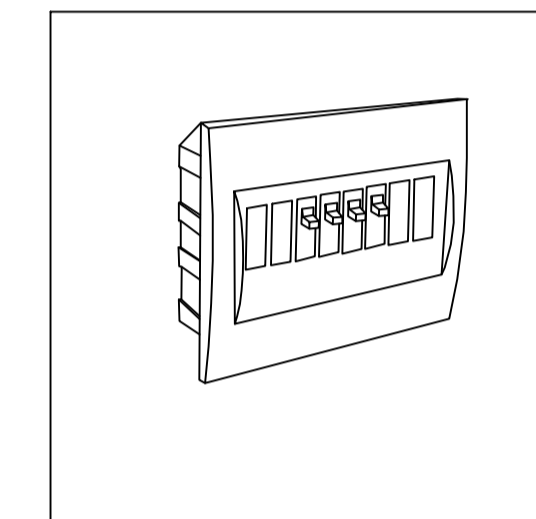
INVERSOR DE RED 3000W-24V

CONTROLADOR DE CARGA

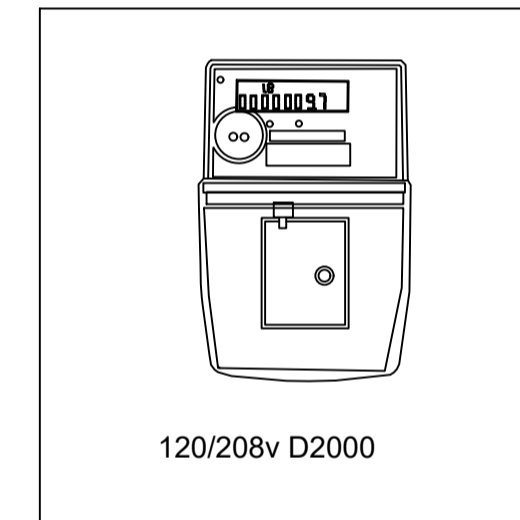


MPPT 100 12/24V

CAJA ELÉCTRICA (TACOS)

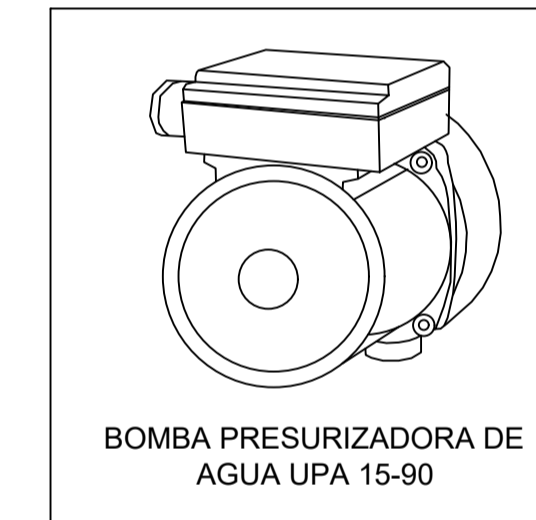


CONTADOR ELÉCTRICO DOBLE VÍA



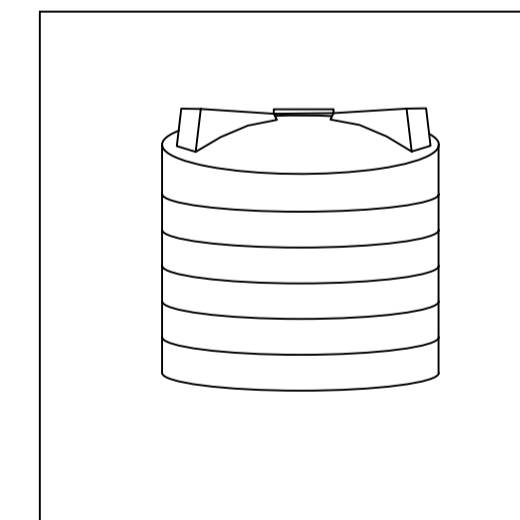
120/208v D2000

EQUIPO DE BOMBEO

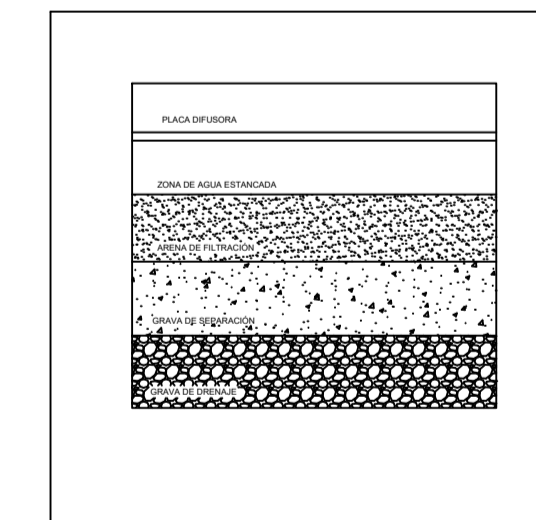


BOMBA PRESURIZADORA DE AGUA UPA 15-90

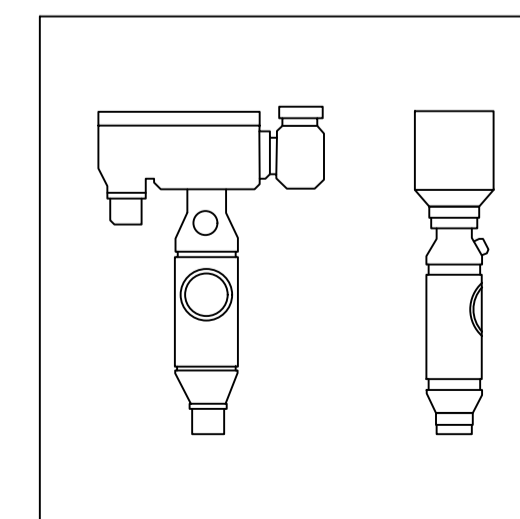
TANQUE CISTERNA (AGUA LLUVIA)



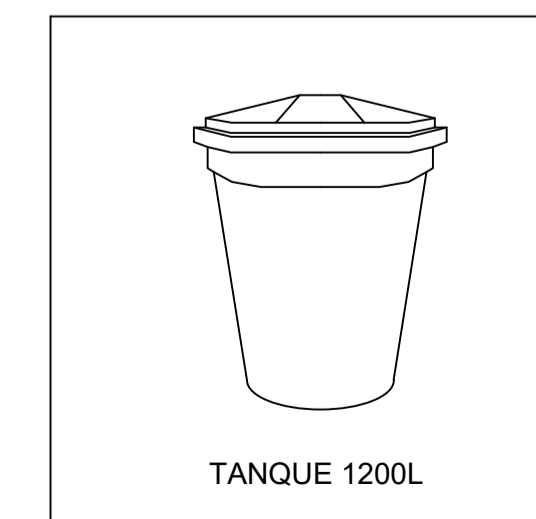
BIOFILTRO



FILTRO DE CANALETA



TANQUE DE RESERVA ELEVADO



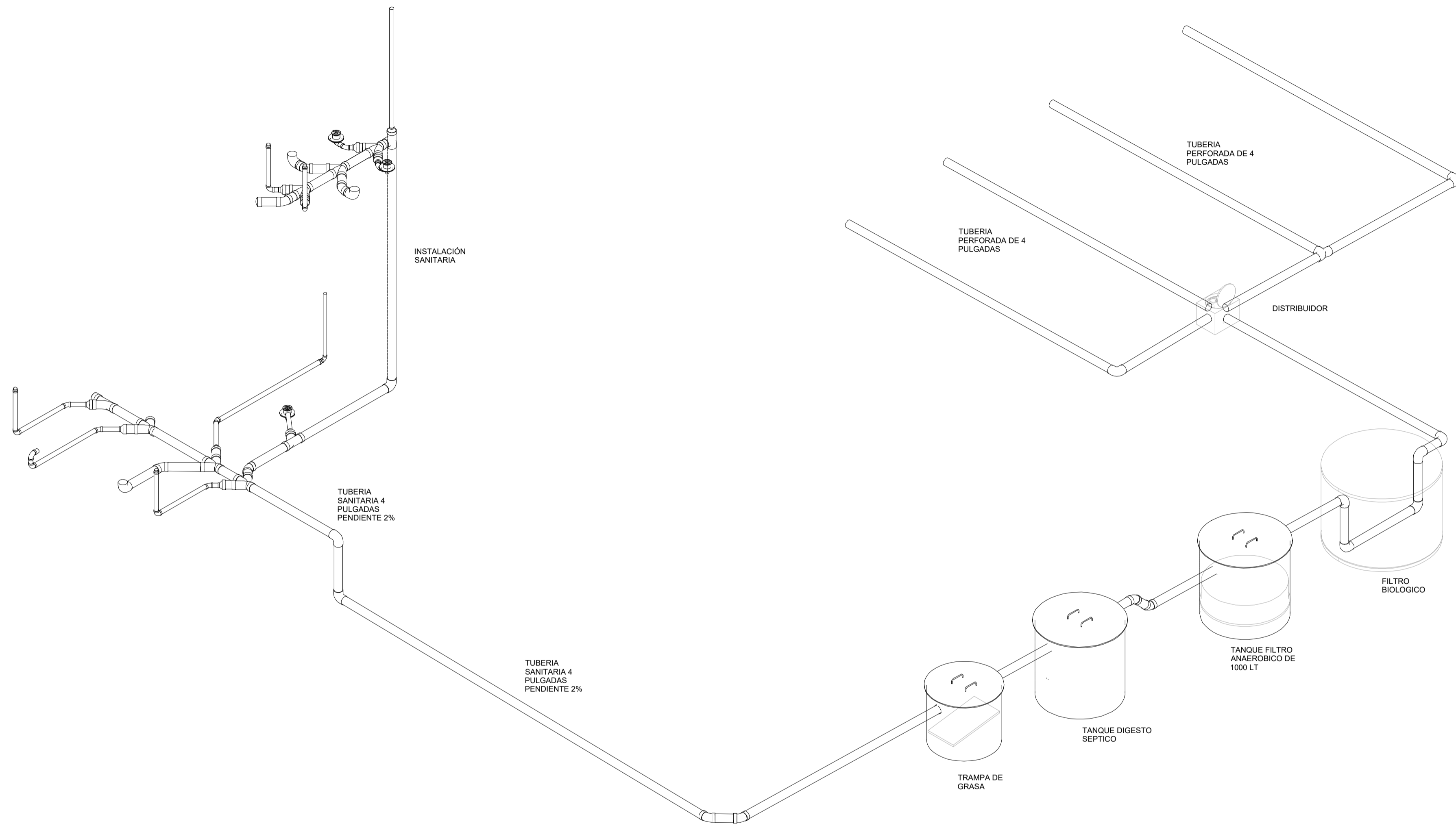
TANQUE 1200L



NIVEL FINO	1:50
NIVEL DE TIERRA	1:100
NIVEL FINO EN PLANTA	1:50
NIVEL DE TIERRA EN PLANTA	1:100
INDICADOR DE FACHADA	
INDICADOR DE PUERTA	
INDICADOR DE VENTANA	
ACCESO	
PENDIENTE CUBIERTA	

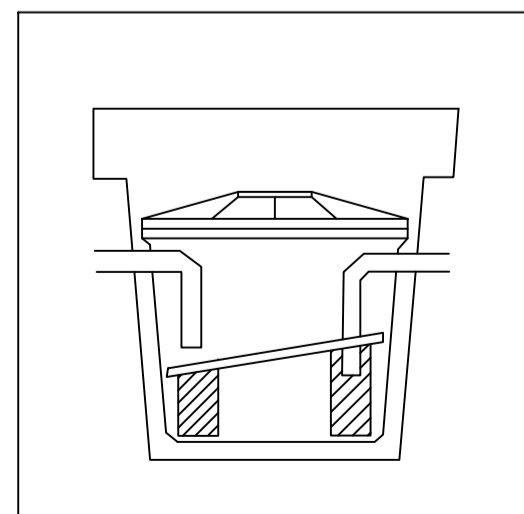


SISTEMA TRATAMIENTO DE AGUAS RESIDUALES

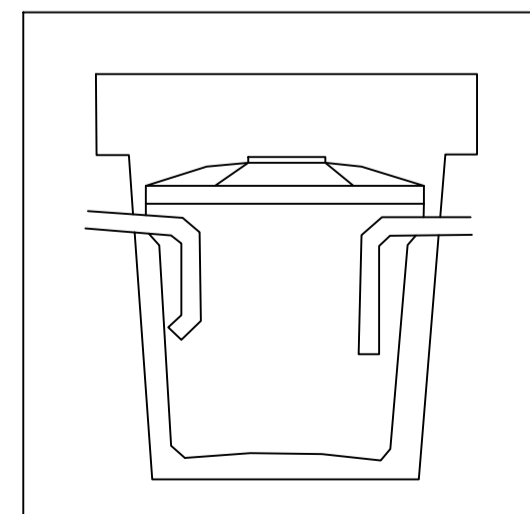


TANQUES PARA SISTEMA DE AGUAS RESIDUALES

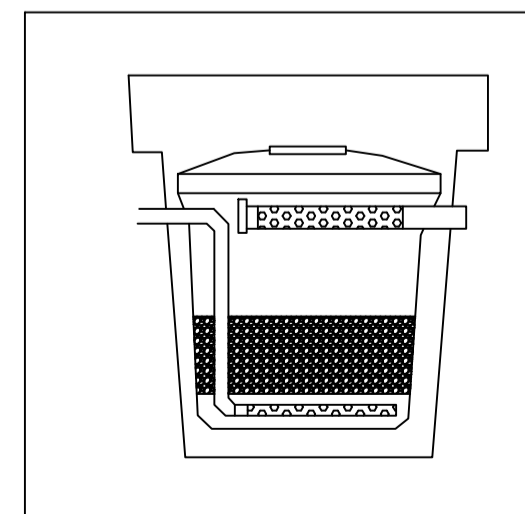
TANQUE TRAMPA DE GRASA



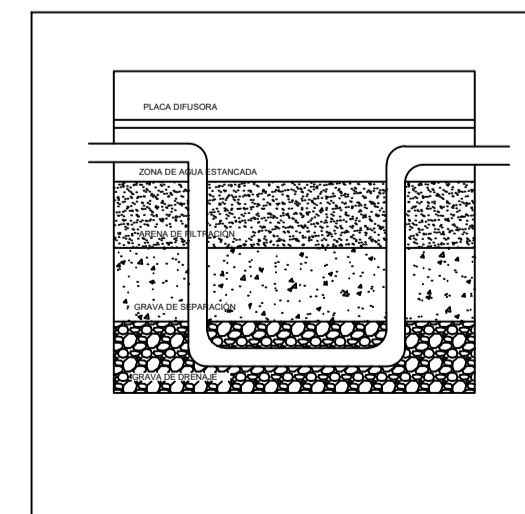
TANQUE DIGESTOR (SEPTICO)



TANQUE FILTRO ANAEROBICO DE 1000LT



FILTRO BIOLOGICO



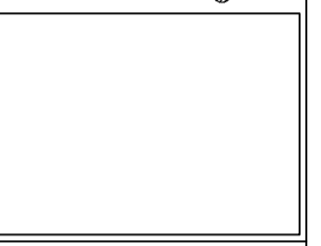
FACULTAD DE ARQUITECTURA

PROYECTO
Prototipo de vivienda implementando corgotectura como alternativa para la zona rural de ciudad Bolivar
 BOGOTA 2021

CONVENCIONES

NIVEL FINO	112.300
NIVEL DE TIERRA	112.200
NIVEL FINO EN PLANTA	112.100
NIVEL DE TIERRA EN PLANTA	112.000
INDICADOR DE FACHADA	[Symbol]
INDICADOR DE PUERTA	[Symbol]
INDICADOR DE VENTANA	[Symbol]
ACCESO	[Symbol]
PENDIENTE CUBIERTA	[Symbol]

ESQUEMA BASICO



MODIFICACIONES	FECHA
----------------	-------

DOCENTE TITULAR:

V'B' Arq. FABIAN ENRIQUE BAEZ ALVAREZ

ESTUDIANTES:

CRISTIAN JESUS RONDON GONZALEZ
 CODIGO: 1233891416
 DAVID ESTEBAN CAMPO LONDOÑO
 CODIGO: 1015882295

TUTOR REPRESENTACIÓN

TUTOR ESTRUCTURAL

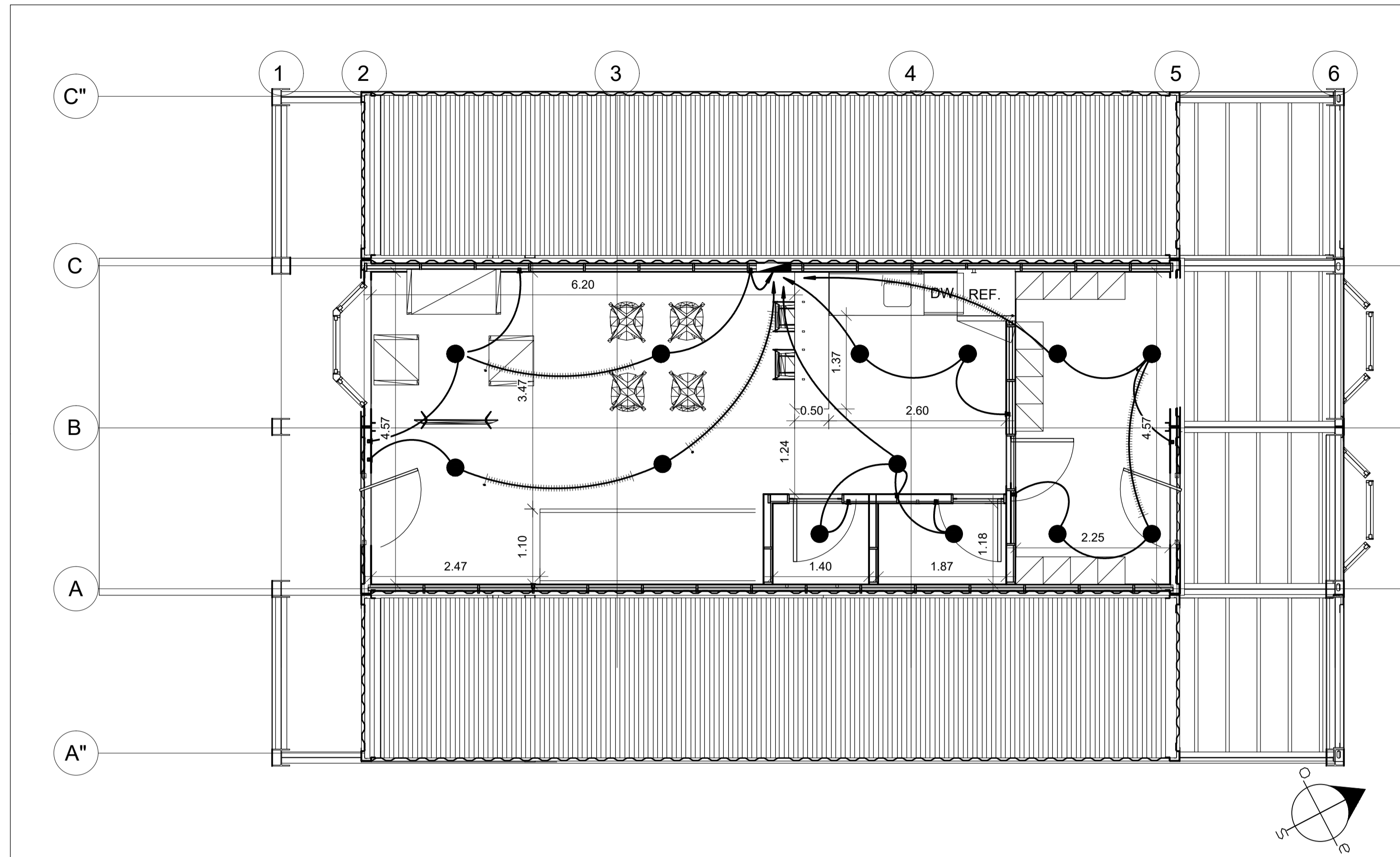
REFERENCIAS

Los datos representados en este plano corresponden a un sistema de aguas residuales...
 Fuente: [Citation]

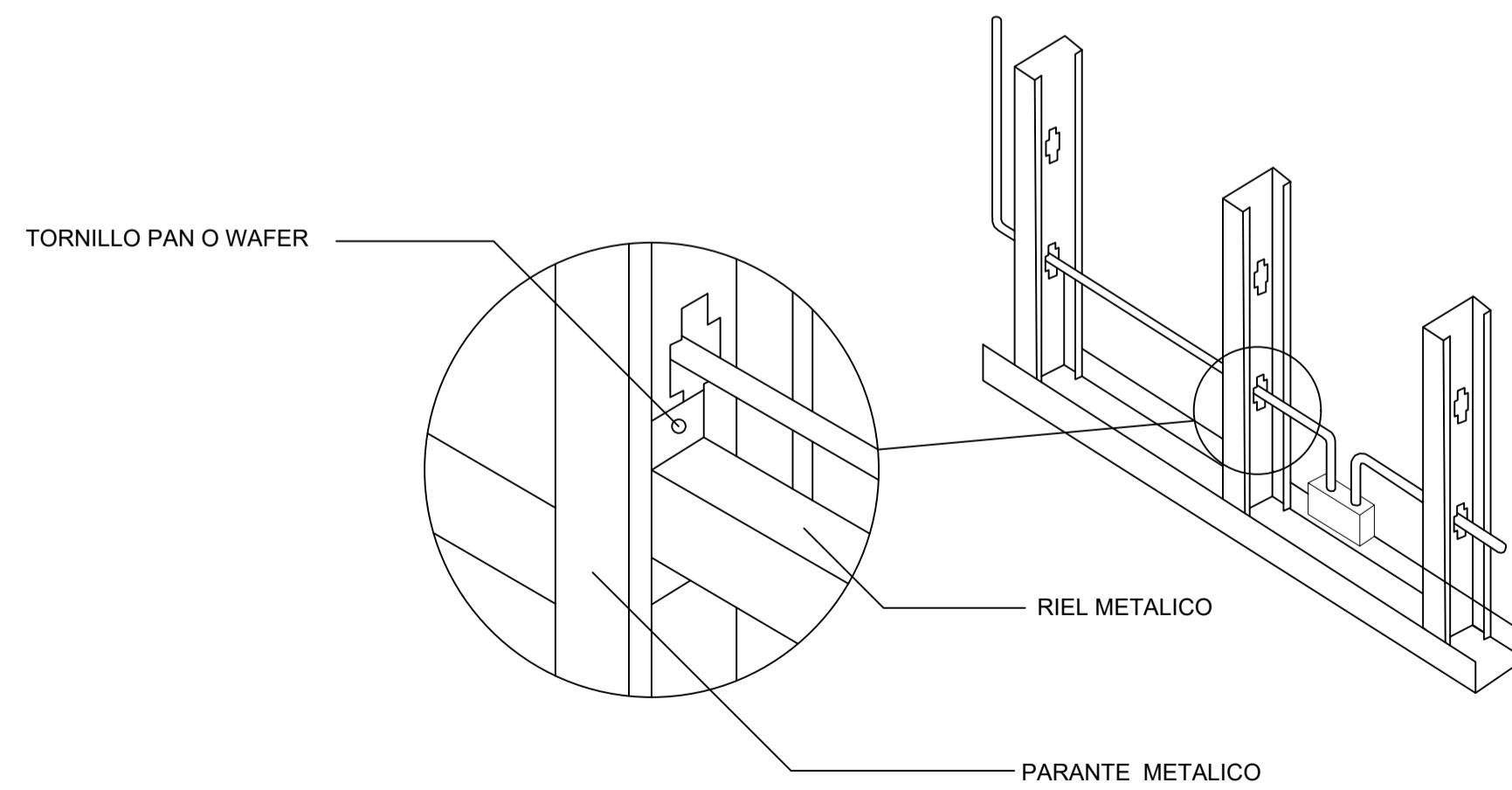
V'B' APROBACION	V'B' PROYECTADO
V'B' APL RESPONSABLE	V'B' APL CONSTRUCTORA
ASOR DE DISEÑO	ASOR

CONTIENE
 SISTEMA DE AGUAS RESIDUALES
 DETALLE TANQUES NECESARIOS PAR SISTEMA DE AGUAS RESIDUALES

ESCALA INDICADA	FECHA NOVIEMBRE 2021
ARCHIVO	FECHA-COPIA NOVIEMBRE 2021
DIBUJO QUIEN LO ELABORO	ELABORACION QUIEN LO ELABORO
PLANO No. A-00X	DE A-00X



P1 PRIMERA PLANTA ELECTRICA
ESC.1 : 50



IE INSTALACIONES ELECTRICAS
ESC.1 : 45



CONVENCIONES

NIVEL FINO	11.300
NIVEL DE TIERRA	11.200
NIVEL FINO EN PLANTA	11.200
NIVEL DE TIERRA EN PLANTA	11.200
INDICADOR DE FACHADA	(Symbol)
INDICADOR DE PUERTA	(Symbol)
INDICADOR DE VENTANA	(Symbol)
ACCESO	(Symbol)
PENDIENTE CUBIERTA	(Symbol)

ESQUEMA BASICO

LOCALIZACIÓN



MODIFICACIONES

FECHA

DOCENTE TITULAR:

V'B' Arq. FABIAN ENRIQUE BAEZ
ÁLVAREZ

ESTUDIANTES:

CRISTIAN JESUS RONDON GONZALEZ
CODIGO: 1233891416

DAVID ESTEBAN CAMPO LONDOÑO
CODIGO: 1019882295

TUTOR REPRESENTACIÓN

V'B'

TUTOR ESTRUCTURAL

V'B'

V'B' APROBACIÓN

V'B' PROPONENTE

V'B' APL RESPONSABLE

V'B' APL CONTRATADA

ASESOR DE DISEÑO

ASESOR

CONTIENE
PLANTA PRIMER PISO INSTALACIÓN ELECTRICA
DETALLE INSTALACIÓN ELECTRICA EN PERFILES

ESCALA
INDICADA

FECHA
NOVIEMBRE 2021

ARCHIVO

FECHA-COPIA
NOVIEMBRE 2021

DIBUJO
QUIEN LO ELABORO

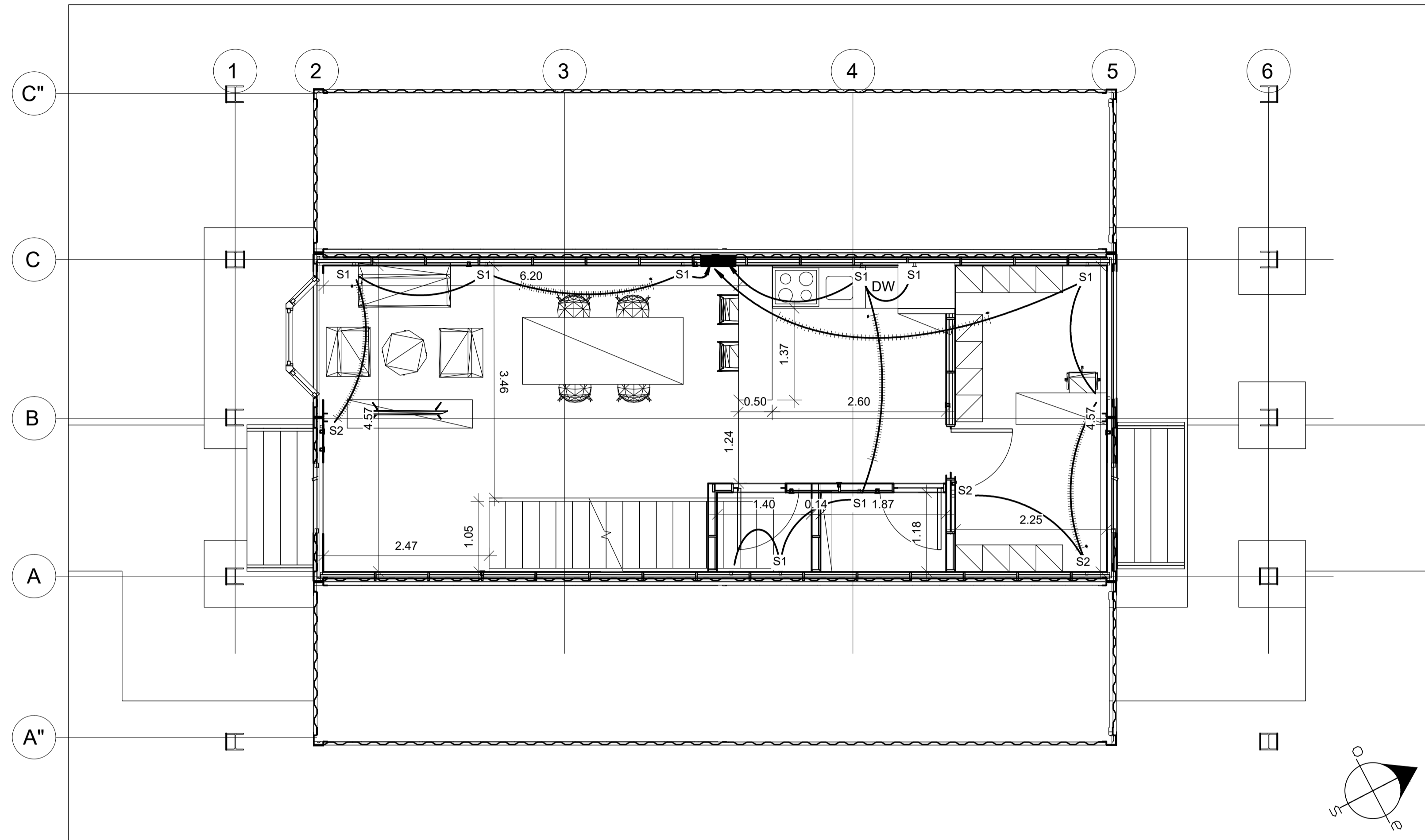
ELABORACIÓN
QUIEN LO ELABORO

PLANO No.

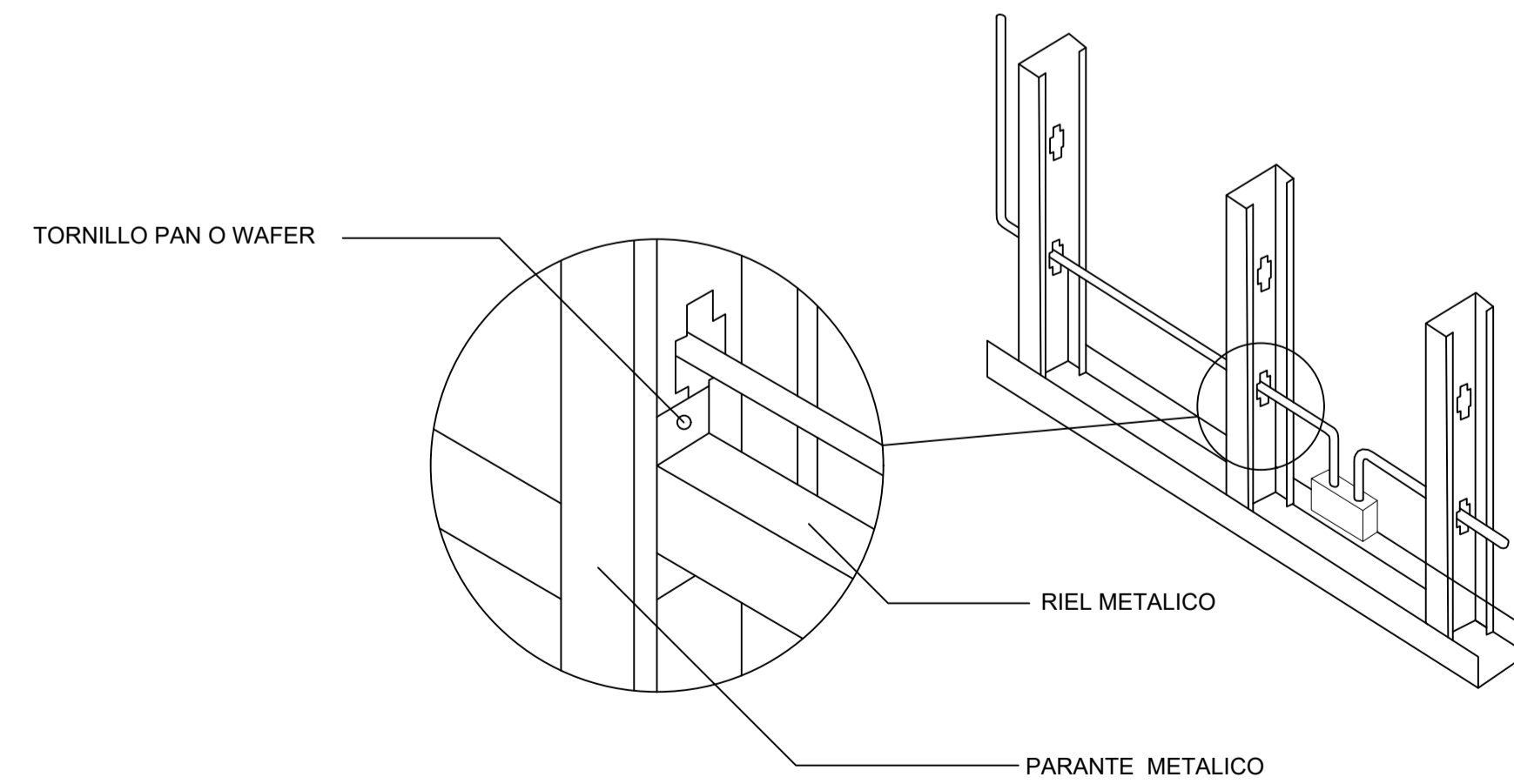
DE

A-00X

A-00X



P1 PRIMERA PLANTA PUNTOS ELÉCTRICOS
 ESC.1 : 50



IE INSTALACIONES ELECTRICAS
 ESC.1 : 45

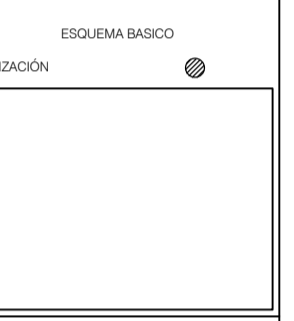
X00-V X00-V



FACULTAD DE ARQUITECTURA
 PROYECTO
 Prototipo de vivienda
 implementando
 corgotectura como alternativa
 para la zona rural de ciudad
 Bolívar
 BOGOTÁ 2021

CONVENCIONES

NIVEL FINO	11.300
NIVEL DE TIERRA	11.200
NIVEL FINO EN PLANTA	11.200
NIVEL DE TIERRA EN PLANTA	11.200
INDICADOR DE FACHADA	11.200
INDICADOR DE PUERTA	11.200
INDICADOR DE VENTANA	11.200
ACCESO	11.200
PENDIENTE CUBIERTA	11.200



MODIFICACIONES	FECHA

DOCENTE TITULAR:
 V'B' Arq. FABIAN ENRIQUE BAEZ
 ALVAREZ

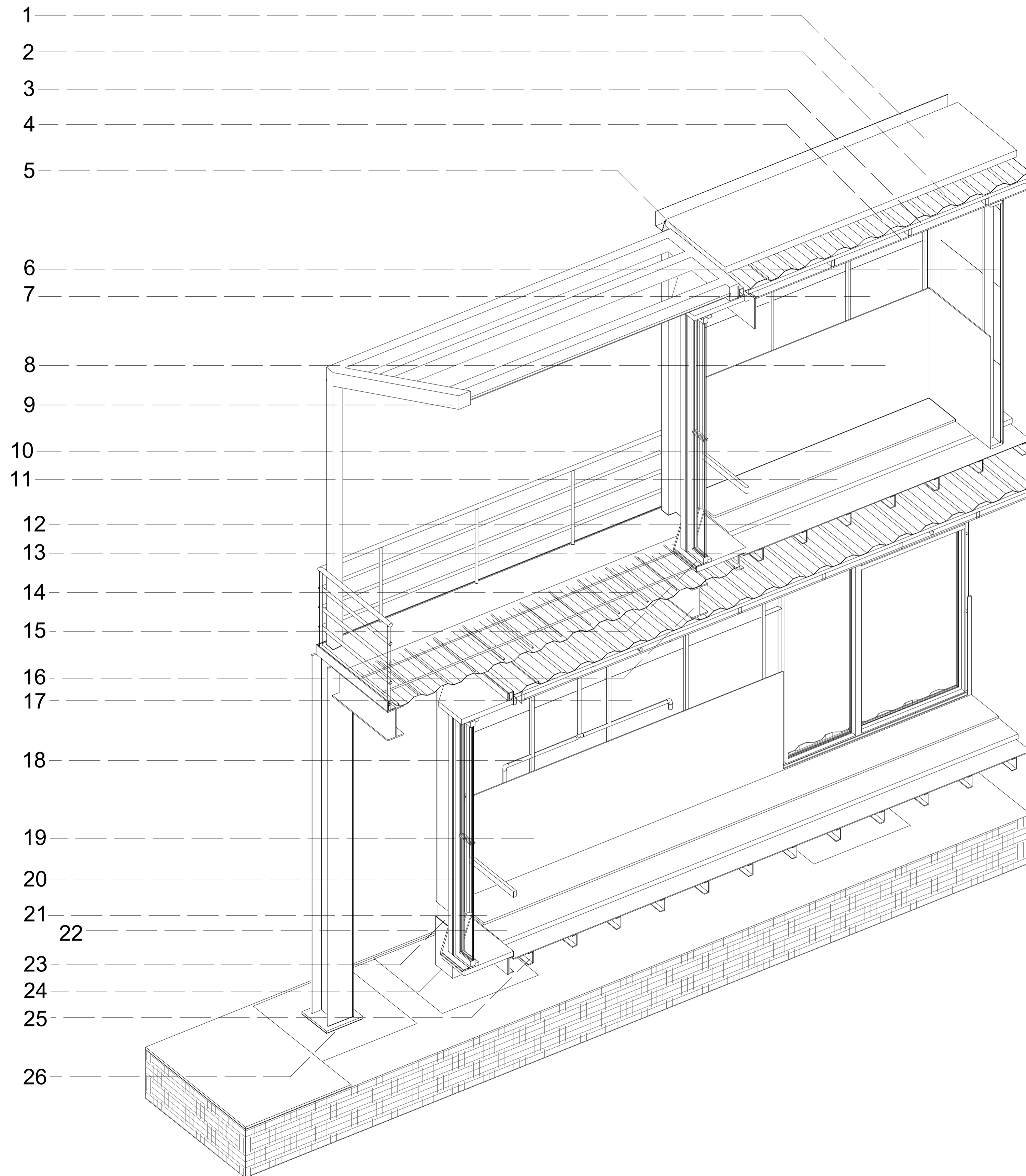
ESTUDIANTES:
 CRISTIAN JESUS RONDON GONZALEZ
 CODIGO: 1233891476
 DAVID ESTEBAN CAMPO LONDOÑO
 CODIGO: 1019882295

TUTOR REPRESENTACIÓN:
 V'B'
 TUTOR ESTRUCTURAL:
 V'B'

V'B' APROBACIÓN: V'B' PROPIETARIO:
 V'B' AL RESPONSABLE V'B' AL CONSTRUCTOR:
 ASesor DE DISEÑO: ASesor:

CONTIENE
 PRIMERA PLANTA PUNTOS ELÉCTRICOS
 DETALLE INSTALACIÓN ELÉCTRICA EN PERFILES

ESCALA INDICADA	FECHA NOVIEMBRE 2021
ARCHIVO	FECHA-COPIA NOVIEMBRE 2021
DIBUJO QUIEN LO ELABORO	ELABORACIÓN QUIEN LO ELABORO
PLANO No.	DE
A-00X	A-00X



1. RECUBRIMIENTO DE PLACA SUPERIOR
2. PANEL SUPERIOR
3. PLACA DE YESO PARA TECHO
4. PERFIL METÁLICO TECHO
5. UNIÓN CONTENEDOR Y VIGA DE MADERA
6. PERFIL METÁLICO MURO
7. AISLAMIENTO TERMOACUSTICO
8. PLACA DE YESO PARA MURO
9. VIGA DE MADERA (PÉRGOLA)
10. PISO LAMINADO
11. RELLENO DE NIVELACIÓN INTERIOR
12. PANEL METÁLICO INFERIOR
13. SOPORTE TRANSVERSAL
14. PLACA METALDECK
15. SOPORTE MARCO VENTANA
16. VIGA METÁLICA TRANSVERSAL
17. AISLAMIENTO TERMOACUSTICO
18. TUBERÍA SISTEMA ELÉCTRICO
19. PLACA DE YESO PARA MURO
20. SOPORTE MARCO VENTANA
21. PISO LAMINADO
22. RELLENO DE NIVELACIÓN INTERIOR
23. UNIÓN CIMENTACIÓN Y CONTENEDOR
24. CIMENTACIÓN
25. SOPORTE TRANSVERSAL
26. CIMENTACIÓN UNIÓN COLUMNA Y ZAPATA

D1

DETALLE CORTE FACHADA

ESC. 1:35

X00-V X00-V



UNIVERSIDAD
La Gran Colombia

FACULTAD DE ARQUITECTURA

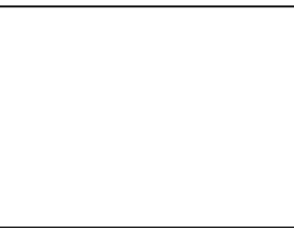
PROYECTO
Prototipo de vivienda
implementando
cargotectura como alternativa
para la zona rural de ciudad
Bolívar
BOGOTÁ, 2021

CONVENCIONES

NIVEL FINO	1/2" = 1'-0"
NIVEL DE TIERRA	1/4" = 1'-0"
NIVEL FINO EN PLANTA	1/8" = 1'-0"
NIVEL DE TIERRA EN PLANTA	1/16" = 1'-0"
INDICADOR DE FACHADA	(Symbol)
INDICADOR DE PUERTA	(Symbol)
INDICADOR DE VENTANA	(Symbol)
ACCESO	(Symbol)
PENDIENTE CUBIERTA	(Symbol)

ESQUEMA BÁSICO

LOCALIZACIÓN



MODIFICACIONES

FECHA

DOCENTE TITULAR:

V'B' Arq. FABIAN ENRIQUE BAEZ
ÁLVAREZ

ESTUDIANTES:
CRISTIAN JESUS RONDON GONZALEZ
CODIGO: 1033894476

DAVID ESTEBAN CAMPO LONDOÑO
CODIGO: 1015882996

TUTOR REPRESENTACIÓN

V'B'

TUTOR ESTRUCTURAL

V'B'

V'B' APROBACIÓN

V'B' PROYECTANTE

V'B' APL. RESPONSABLE

V'B' APL. CONSTRUCTORA

ASISOR DE DISEÑO

ASISOR

CONTIENE
DETALLE CORTE FACHADA

ESCALA

FECHA

INDICADA

NOVIEMBRE 2021

ARCHIVO

FECHA-COPIA

DIBUJO

ELABORACIÓN

QUIEN LO ELABORO

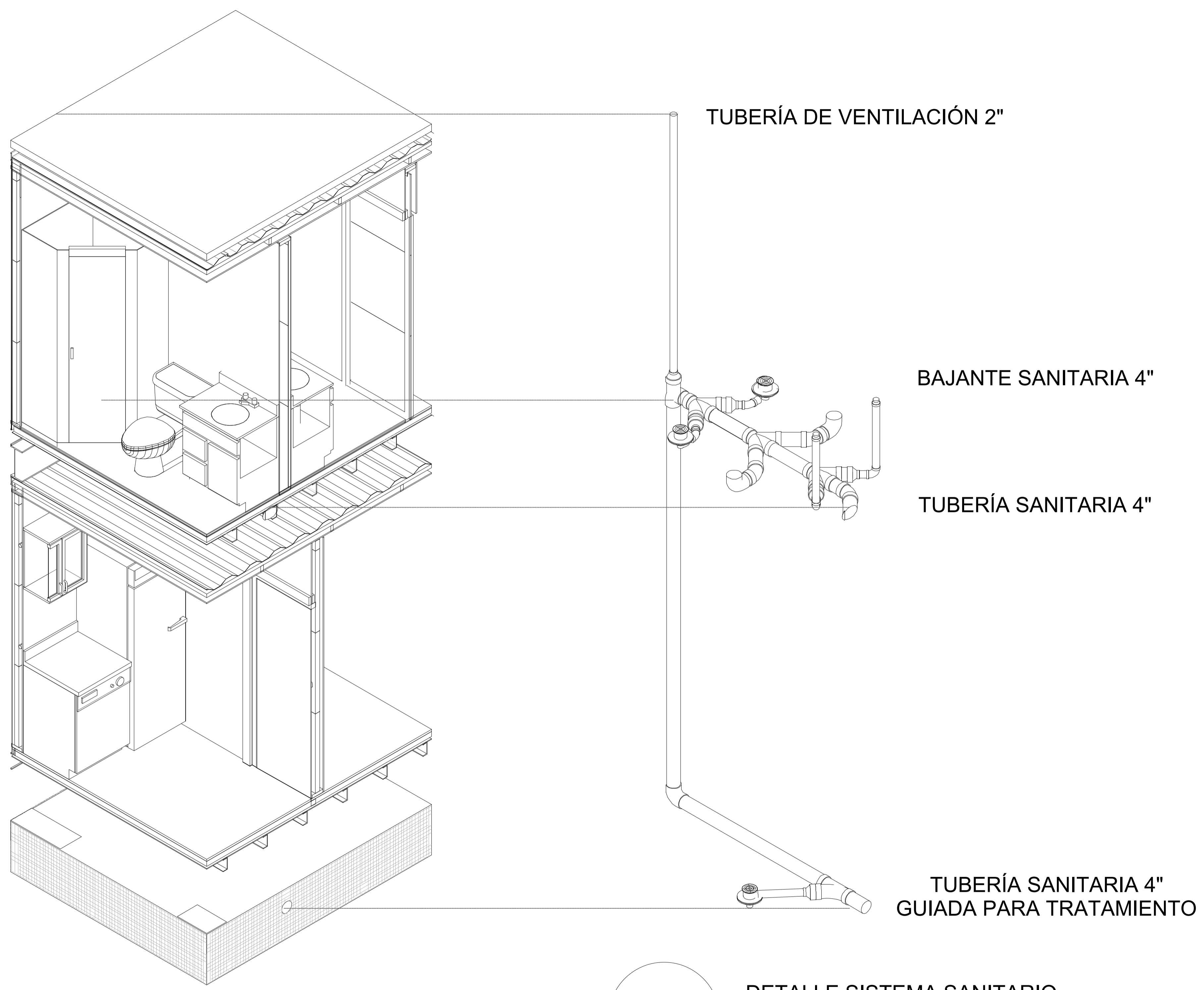
QUIEN LO ELABORO

PLANO No.

DE

A-00X

A-00X



D2

DETALLE SISTEMA SANITARIO

ESC. 1:35

X00-V X00-V



FACULTAD DE ARQUITECTURA

PROYECTO
Prototipo de vivienda implementando corgotectura como alternativa para la zona rural de ciudad Bolívar
 BOGOTÁ, 2021

CONVENCIONES

NIVEL FINO	↗
NIVEL DE TIERRA	↘
NIVEL FINO EN PLANTA	⊕
NIVEL DE TIERRA EN PLANTA	⊗
INDICADOR DE FACHADA	⊙
INDICADOR DE PUERTA	⊚
INDICADOR DE VENTANA	⊛
ACCESO	▶
PENDIENTE CUBIERTA	▲

ESQUEMA BÁSICO
 LOCALIZACIÓN



MODIFICACIONES	FECHA

DOCENTE TITULAR:

V'B' Arq. FABIAN ENRIQUE BAEZ ALVAREZ

ESTUDIANTES:

CRISTIAN JESUS RONDON GONZALEZ
 CODIGO: 1233891416
 DAVID ESTEBAN CAMPO LONDOÑO
 CODIGO: 1012882295

TUTOR REPRESENTACIÓN

V'B'

TUTOR ESTRUCTURAL

V'B'

V'B' APROBACIÓN

V'B' APROBACIÓN

V'B' APROBACIÓN

V'B' APROBACIÓN

ASesor DE DISEÑO

ASesor DE DISEÑO

CONTIENE
 DETALLE SISTEMA SANITARIO

ESCALA INDICADA

FECHA

ARCHIVO

FECHA-COPIA

DIBUJO QUIEN LO ELABORO

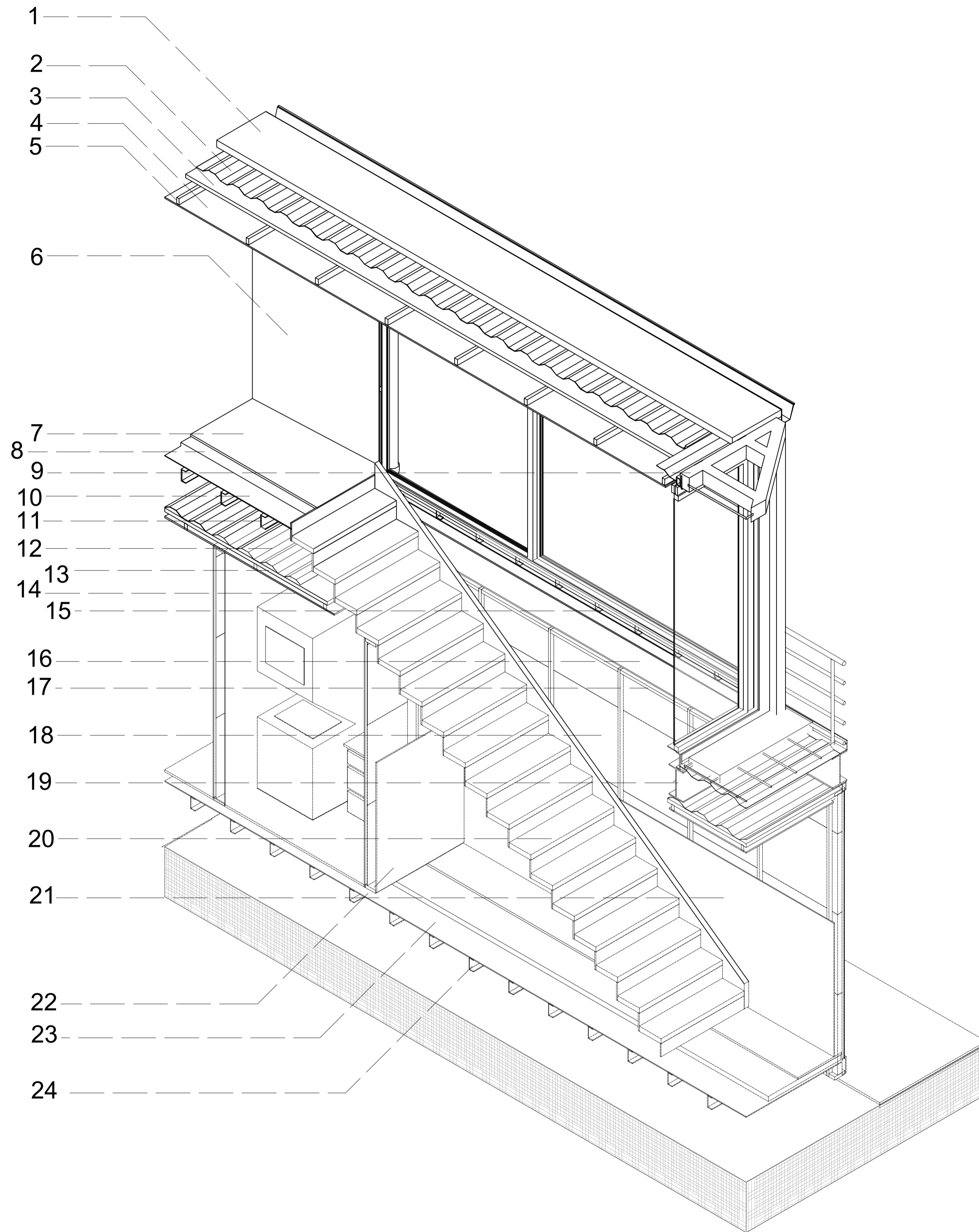
ELABORACIÓN QUIEN LO ELABORO

PLANO No.

DE

A-00X

A-00X



1. RECUBRIMIENTO DE PLACA SUPERIOR
2. PANEL SUPERIOR
3. AISLAMIENTO TERMOACUSTICO
4. PLACA DE YESO PARA TECHO
5. PERFIL METÁLICO DE TECHO
6. PLACA DE YESO PARA MURO
7. PISO LAMINADO
8. RELLENO DE NIVELACIÓN INTERIOR
9. VIGA DE MADERO
10. PANEL METALICO
11. SOPORTE TRANSVERSAL
12. PANEL SUPERIOR PRIMER NIVEL
13. AISLAMIENTO TERMOACUSTICO
14. PLACA DE YESO PARA TECHO
15. SOPORTE TRANSVERSAL
16. VIGA METALICA LONGITUDINAL
17. PERFIL METALICO DE MURO
18. AISLAMIENTO TERMOACUSTICO
19. VIGA METALICA TRANSVERSAL
20. ESCALERA LAMINADA
21. PLACA DE YESO PARA MURO
22. PLACA DE YESO PARA MURO
23. RELLENO DE NIVELACIÓN INTERIOR
24. SOPORTE TRANSVERSAL

D3

DETALLE ESCALERAS

ESC. 1:35

X00-V X00-V



UNIVERSIDAD
La Gran Colombia

FACULTAD DE ARQUITECTURA

PROYECTO
Prototipo de vivienda
implementando
cargotectura como alternativa
para la zona rural de ciudad
Bolívar
BOGOTÁ, 2021

CONVENCIONES

NIVEL FINO	11.300
NIVEL DE TIERRA	11.200
NIVEL FINO EN PLANTA	11.500
NIVEL DE TIERRA EN PLANTA	11.200
INDICADOR DE FACHADA	11.300
INDICADOR DE PUERTA	11.300
INDICADOR DE VENTANA	11.300
ACCESO	11.300
PENDIENTE CUBIERTA	11.300

ESQUEMA BÁSICO

LOCALIZACIÓN



MODIFICACIONES

FECHA

DOCENTE TITULAR:

V'B' Arq. FABIAN ENRIQUE BAEZ
ÁLVAREZ

ESTUDIANTES:

CRISTIAN JESUS RONDON GONZALEZ
CODIGO: 1233914176
DAVID ESTEBAN CAMPO LONDOÑO
CODIGO: 1012882295

TUTOR REPRESENTACIÓN

V'B'

TUTOR ESTRUCTURAL

V'B'

V'B' APROBACIÓN

V'B' PROYECTO

V'B' APL RESPONSABLE

V'B' APL CONSTRUCTORA

ASISOR DE DISEÑO

ASISOR

CONTIENE

DETALLE ESCALERAS

ESCALA

INDICADA

FECHA

NOVIEMBRE 2021

ARCHIVO

FECHA-COPIA

NOVIEMBRE 2021

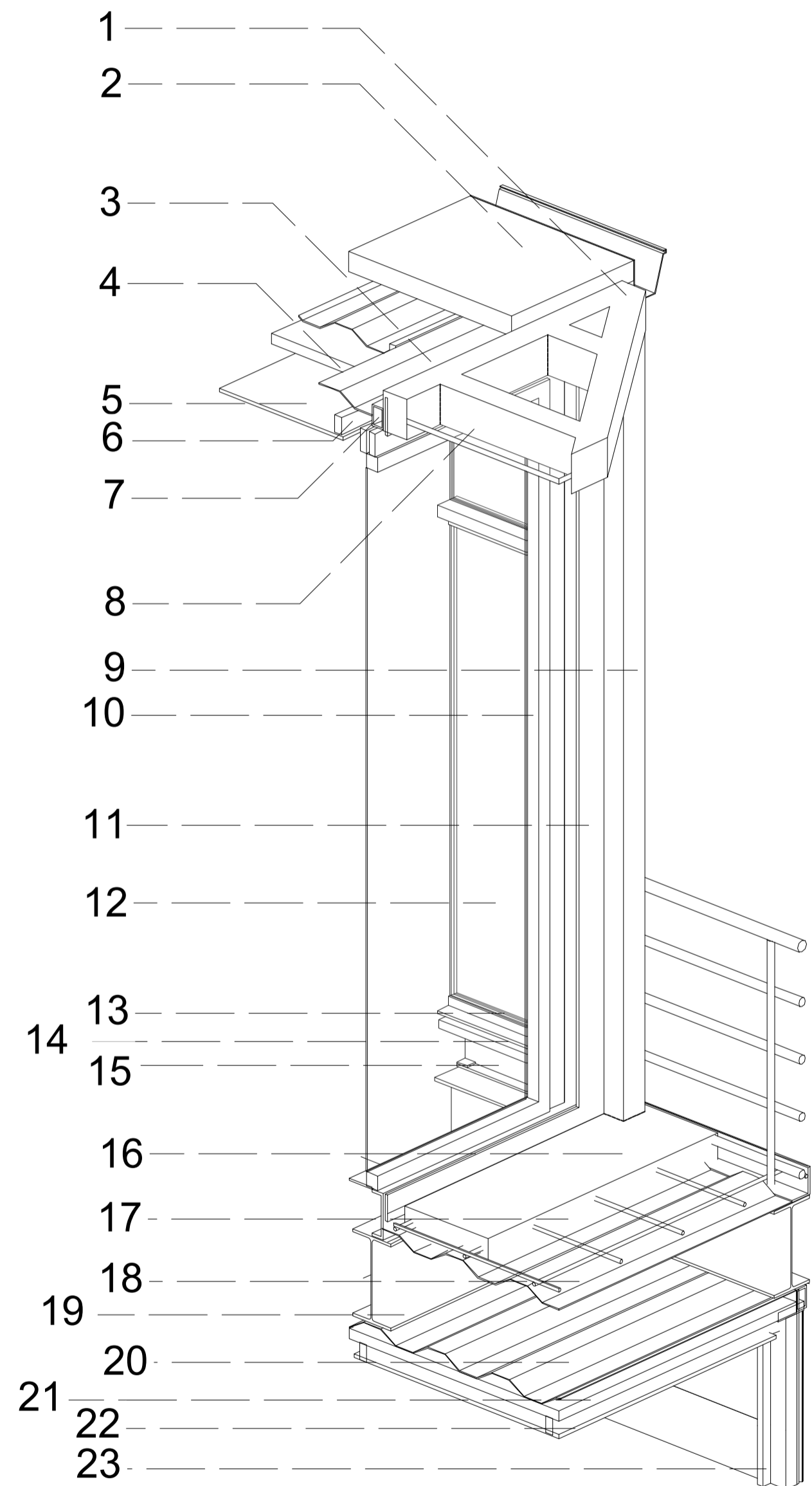
DIBUJO

QUIEN LO ELABORO

ELABORACIÓN

QUIEN LO ELABORO

PLANO No. A-00X



1. VIGA DE MADERA
2. RECUBRIMIENTO DE PLACA SUPERIOR
3. PANEL SUPERIOR
4. AISLAMIENTO TERMOACUSTICO
5. PLACA DE YESO TECHO
6. PERFIL METÁLICO DE TECHO
7. UNIÓN DE CONTENEDOR Y VIGA DE MADERA
8. VIDRIO TECHO PÉRGOLA
9. POSTE DE MADERA
10. SOPORTE MARCO VENTANA
11. PLACA RECUBRIMIENTO FACHADA
12. VENTANA
13. MARCO EN MADERA VENTANA
14. MIEMBRO DE SOPORTE TRANSVERSAL
15. VIGA METÁLICA HORIZONTAL
16. PISO LAMINADO PARA EXTERIOR
17. MALLA ELECTROSOLDADA
18. LAMINA DE CONTENEDOR
19. VIGA METÁLICA TRANSVERSAL
20. PANEL METALICO SUPERIOR PRIMER NIVEL
21. AISLAMIENTO TERMOACUSTICO
22. PLACA DE YESO PARA TECHO
23. AISLAMIENTO TERMOACUSTICO

D4

DETALLE PERFILERIA PARA VENTANAS

ESC. 1:35



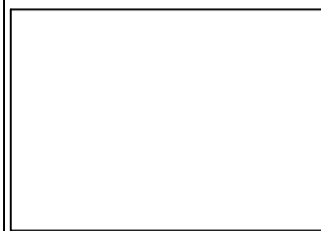
PROYECTO
Prototipo de vivienda
implementando
cargotectura como alternativa
para la zona rural de ciudad
Bolívar
BOGOTÁ, 2021

CONVENCIONES

NIVEL FINO	↗
NIVEL DE TIERRA	↔
NIVEL FINO EN PLANTA	↖
NIVEL DE TIERRA EN PLANTA	↕
INDICADOR DE FACHADA	⬆
INDICADOR DE PUERTA	⬇
INDICADOR DE VENTANA	⬅
ACCESO	➔
PENDIENTE COBERTA	⚡

ESQUEMA BASICO

LOCALIZACIÓN



MODIFICACIONES

FECHA

DOCENTE TITULAR:

V'B' Arq. FABIAN ENRIQUE BAEZ ALVAREZ

ESTUDIANTES:

CRISTIAN JESUS RONDON GONZALEZ
CODIGO: 15338914176
DAVID ESTEBAN CAMPO LONDOÑO
CODIGO: 1015882295

TUTOR REPRESENTACIÓN

V'B'

TUTOR ESTRUCTURAL

V'B'

V'B' APROBACIÓN

V'B' PROYECTADO

V'B' APL. RESPONSABLE

V'B' APL. CONSTRUCTORA

ASISOR DE DISEÑO

ASISOR

CONTIENE

DETALLE PERFILERIA PARA VENTANAS

ESCALA

INDICADA

FECHA

NOVIEMBRE 2021

ARCHIVO

FECHA-COPIA

NOVIEMBRE 2021

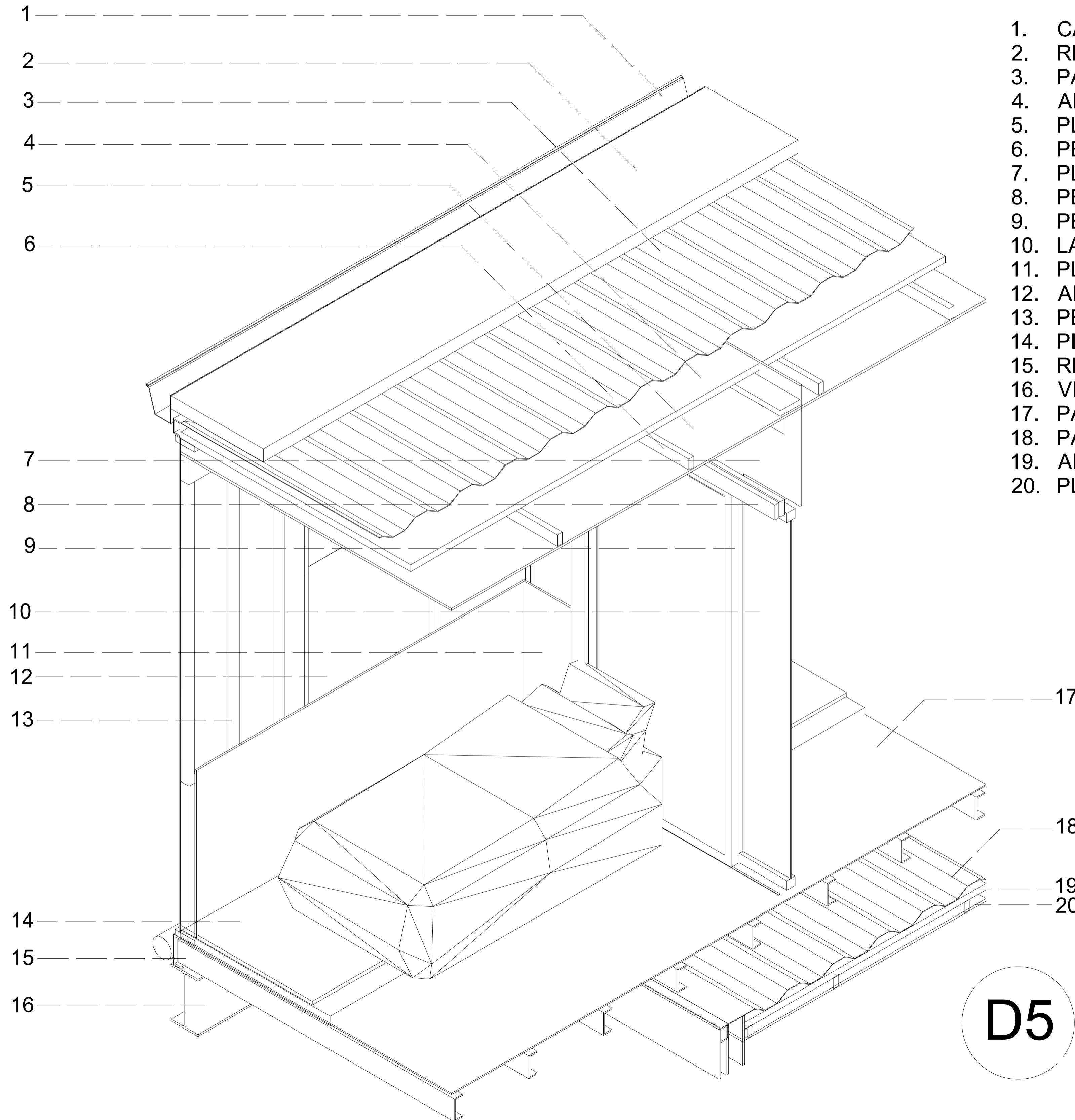
DIBUJO

QUIEN LO ELABORO

ELABORACIÓN

QUIEN LO ELABORO

PLANO No. A-00X DE A-00X


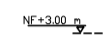
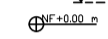









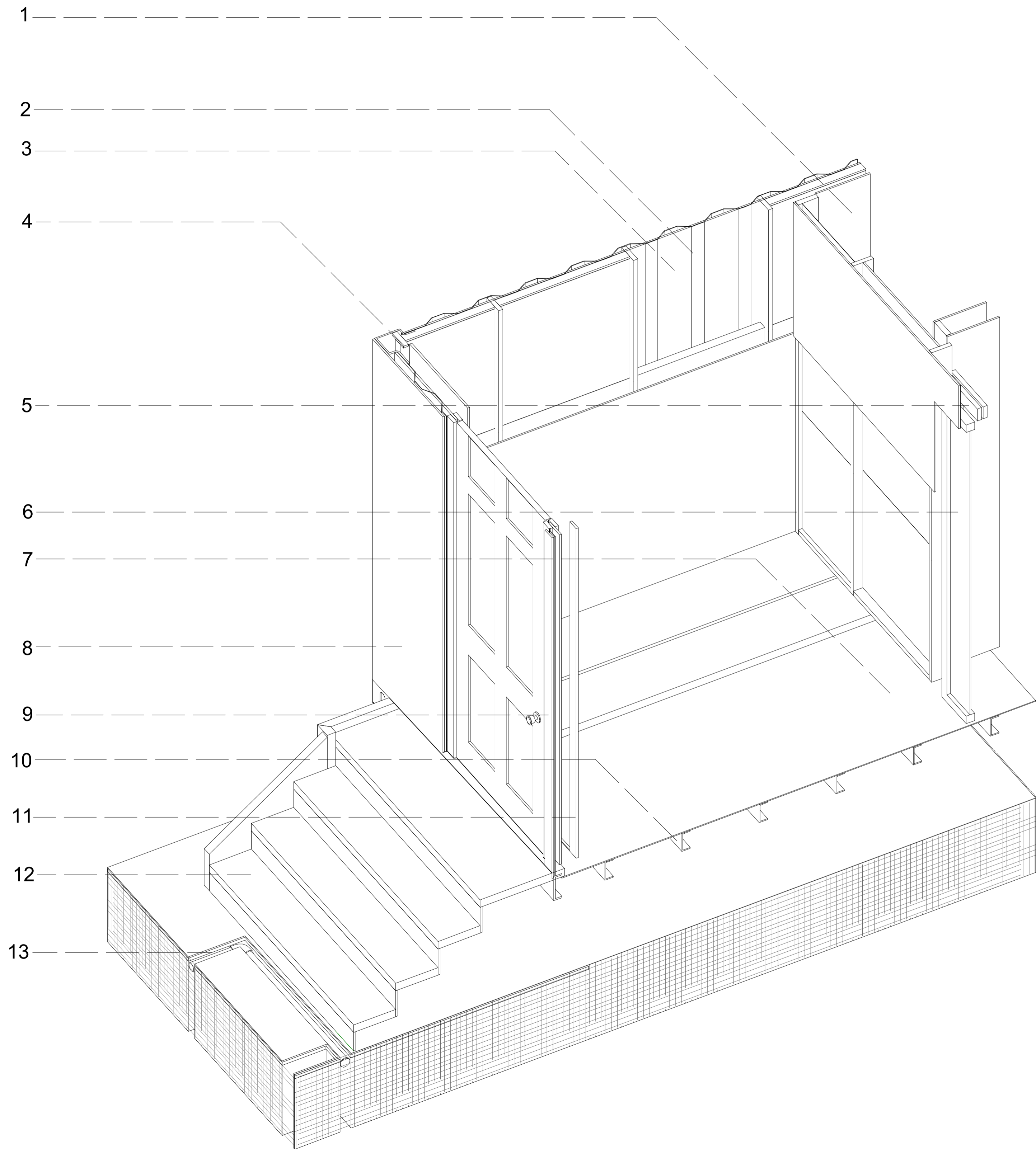
1. CANALETA DE RECOLECCIÓN DE AGUA LLUVIA
2. RECUBRIMIENTO DE PLACA SUPERIOR
3. PANEL SUPERIOR
4. AISLAMIENTO TERMOACUSTICO
5. PLACA DE YESO PARA TECHO
6. PERFIL METÁLICO DE TECHO
7. PLACA DE YESO PARA MURO
8. PERFIL HORIZONTAL PARA PÚERTA CORREDIZA
9. PERFIL VERTICAL PARA PUERTA CORREDIZA
10. LAMINA PUERTA CORREDIZA
11. PLACA DE YESO PARA MURO
12. AISLAMIENTO TERMOACUSTICO
13. PERFIL PARA MURO
14. PISO LAMINADO
15. RELLENO
16. VIGA METÁLICA LONGITUDINAL
17. PANEL METALICO INFERIOR
18. PANEL SUPERIOR PRIMER NIVEL
19. AISLAMIENTO TERMOACUSTICO
20. PLACA DE YESO DE TECHO

D5

DETALLE CORTE FACHADA HABITACIÓN

ESC. 1:35

X00-V	X00-V
 UNIVERSIDAD La Gran Colombia	
FACULTAD DE ARQUITECTURA	
PROYECTO Prototipo de vivienda implementando corgotectura como alternativa para la zona rural de ciudad Bolívar BOGOTÁ, 2021	
CONVENCIONES NIVEL FINO:  +3.00 NIVEL DE TIERRA:  +1.00 NIVEL FINO EN PLANTA:  +1.00 NIVEL DE TIERRA EN PLANTA:  +1.00 INDICADOR DE FACHADA:  INDICADOR DE PUERTA:  INDICADOR DE VENTANA:  ACCESO:  PENDIENTE CUBIERTA: 	
ESQUEMA BÁSICO	
LOCALIZACIÓN	
MODIFICACIONES	FECHA
DOCENTE TITULAR:	
V'B' Arq. FABIAN ENRIQUE BAEZ ALVAREZ	
ESTUDIANTES:	
CRISTIAN JESUS RONDON GONZALEZ CODIGO: 1233914176	
DAVID ESTEBAN CAMPO LONDOÑO CODIGO: 1012882295	
TUTOR REPRESENTACIÓN	
V'B'	
TUTOR ESTRUCTURAL	
V'B'	
V' B' APROBACION	V' B' PROYECTO
V' B' RESPONSABLE	V' B' AL CONSTRUCTOR
ASISOR DE DISEÑO	ASISOR
CONTIENE DETALLE PERIFERIA PARA VENTANAS	
ESCALA INDICADA	FECHA NOVIEMBRE 2021
ARCHIVO	FECHA-COPIA NOVIEMBRE 2021
DIBUJO QUIEN LO ELABORO	ELABORACION QUIEN LO ELABORO
PLANO No.	DE
A-00X	A-00X




1. PLACA DE YESO PARA MURO
2. PERFIL METÁLICO DE MURO
3. PANEL METÁLICO LATERAL
4. UNIÓN DE TABIQUES
5. PERFIL HORIZONTAL PARA PUERTA CORREDIZA
6. LAMINA PUERTA CORREDIZA
7. PANEL METÁLICO INFERIOR
8. PLACA RECUBRIMIENTO FACHADA
9. MARCO MADERA PUERTA
10. SOPORTE TRANSVERSAL
11. PLACA DE YESO PARA MURO
12. ESCALERA LAMINADA
13. EXCAVACIONES SISTEMA DE TUBERÍAS

D6

DETALLE ANCLAJE DE PUERTAS Y ELEMENTOS DE SISTEMA DRYWALL

ESC. 1:35

X00-V	X00-V																		
 UNIVERSIDAD La Gran Colombia																			
FACULTAD DE ARQUITECTURA																			
PROYECTO Prototipo de vivienda implementando arquitectura como alternativa para la zona rural de ciudad Bolívar BOGOTÁ, 2021																			
CONVENCIONES <table style="width: 100%; font-size: small;"> <tr> <td>NIVEL FINO</td> <td></td> </tr> <tr> <td>NIVEL DE TIERRA</td> <td></td> </tr> <tr> <td>NIVEL FINO EN PLANTA</td> <td></td> </tr> <tr> <td>NIVEL DE TIERRA EN PLANTA</td> <td></td> </tr> <tr> <td>INDICADOR DE FACHADA</td> <td></td> </tr> <tr> <td>INDICADOR DE PUERTA</td> <td></td> </tr> <tr> <td>INDICADOR DE VENTANA</td> <td></td> </tr> <tr> <td>ACCESO</td> <td></td> </tr> <tr> <td>PENDIENTE CUBIERTA</td> <td></td> </tr> </table>		NIVEL FINO		NIVEL DE TIERRA		NIVEL FINO EN PLANTA		NIVEL DE TIERRA EN PLANTA		INDICADOR DE FACHADA		INDICADOR DE PUERTA		INDICADOR DE VENTANA		ACCESO		PENDIENTE CUBIERTA	
NIVEL FINO																			
NIVEL DE TIERRA																			
NIVEL FINO EN PLANTA																			
NIVEL DE TIERRA EN PLANTA																			
INDICADOR DE FACHADA																			
INDICADOR DE PUERTA																			
INDICADOR DE VENTANA																			
ACCESO																			
PENDIENTE CUBIERTA																			
ESQUEMA BÁSICO																			
LOCALIZACIÓN																			
<table style="width: 100%; border: none;"> <tr> <td style="border: none;">MODIFICACIONES</td> <td style="border: none;">FECHA</td> </tr> <tr> <td style="border: none;"> </td> <td style="border: none;"> </td> </tr> </table>		MODIFICACIONES	FECHA																
MODIFICACIONES	FECHA																		
DOCENTE TITULAR: V'B' Arq. FABIAN ENRIQUE BAEZ ALVAREZ																			
ESTUDIANTES: CRISTIAN JESUS RONDON GONZALEZ CODIGO: 1233891476 DAVID ESTEBAN CAMPO LONDOÑO CODIGO: 1019882295																			
TUTOR REPRESENTACIÓN: V'B'																			
TUTOR ESTRUCTURAL: V'B'																			
<table style="width: 100%; border: none;"> <tr> <td style="border: none;">V'B' APROBACIÓN</td> <td style="border: none;">V'B' PROPIETARIO</td> </tr> <tr> <td style="border: none;">V'B' APL. RESPONSABLE</td> <td style="border: none;">V'B' APL. CONSTRUCTORA</td> </tr> <tr> <td style="border: none;">ASISOR DE DISEÑO</td> <td style="border: none;">ASISOR</td> </tr> </table>		V'B' APROBACIÓN	V'B' PROPIETARIO	V'B' APL. RESPONSABLE	V'B' APL. CONSTRUCTORA	ASISOR DE DISEÑO	ASISOR												
V'B' APROBACIÓN	V'B' PROPIETARIO																		
V'B' APL. RESPONSABLE	V'B' APL. CONSTRUCTORA																		
ASISOR DE DISEÑO	ASISOR																		
CONTIENE: DETALLE ANCLAJE DE PUERTAS Y ELEMENTOS DE SISTEMA DRYWALL																			
ESCALA INDICADA	FECHA NOVIEMBRE 2021																		
ARCHIVO	FECHA-COPIA NOVIEMBRE 2021																		
DIBUJO QUIEN LO ELABORO	ELABORACIÓN QUIEN LO ELABORO																		
PLANO No.	DE																		
A-00X	A-00X																		