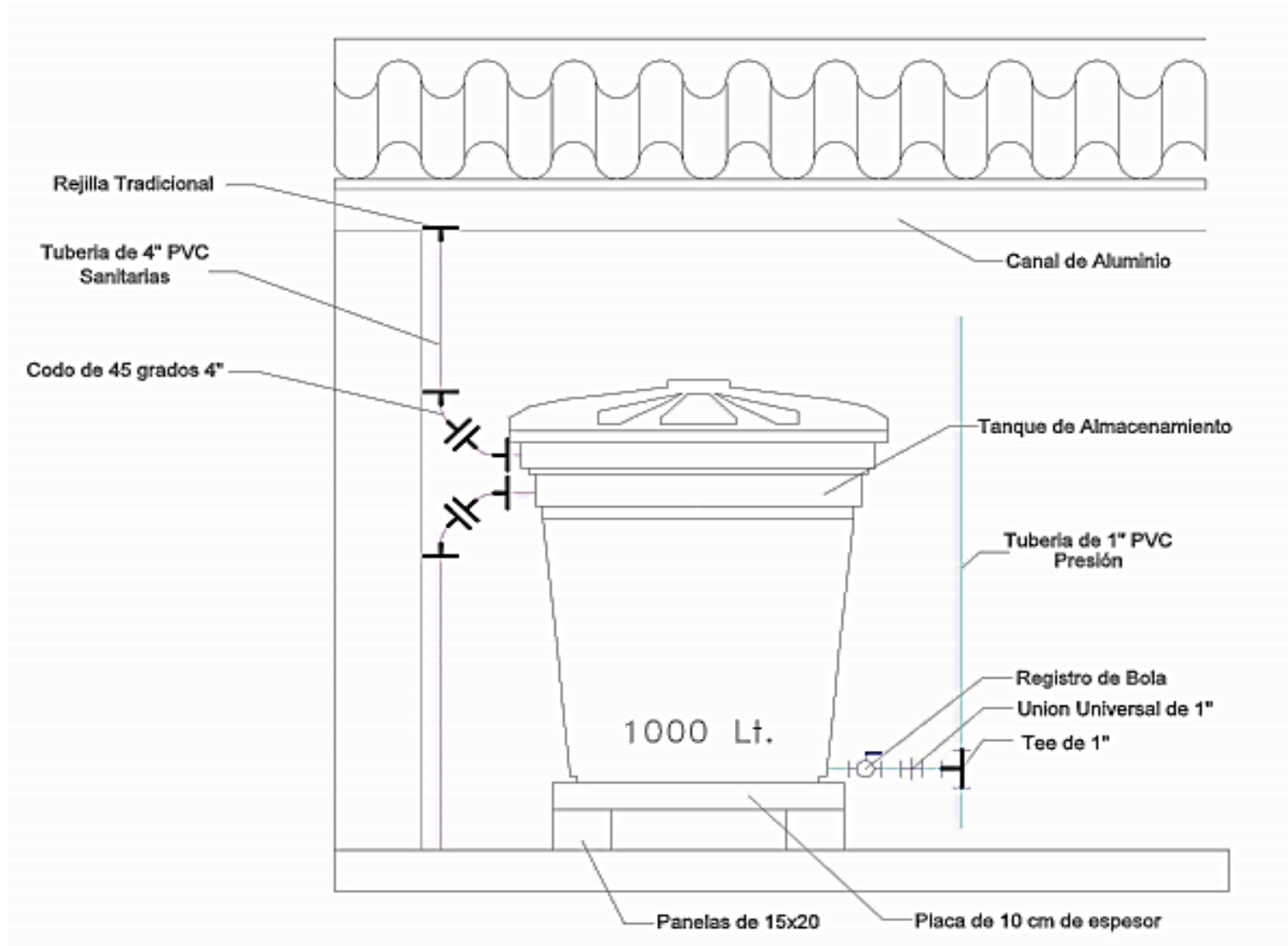
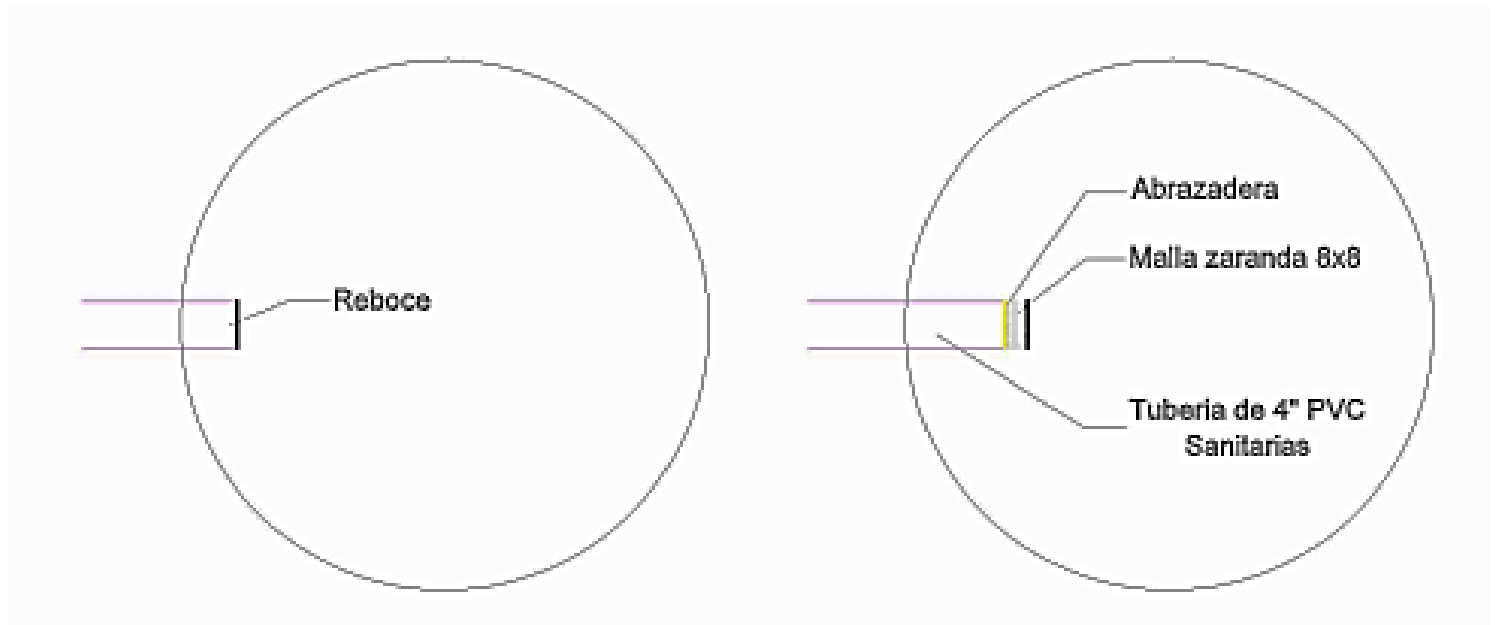


Propuesta



Propuesta

Detalle Interno del Tanque



Propuesta Alternativa

