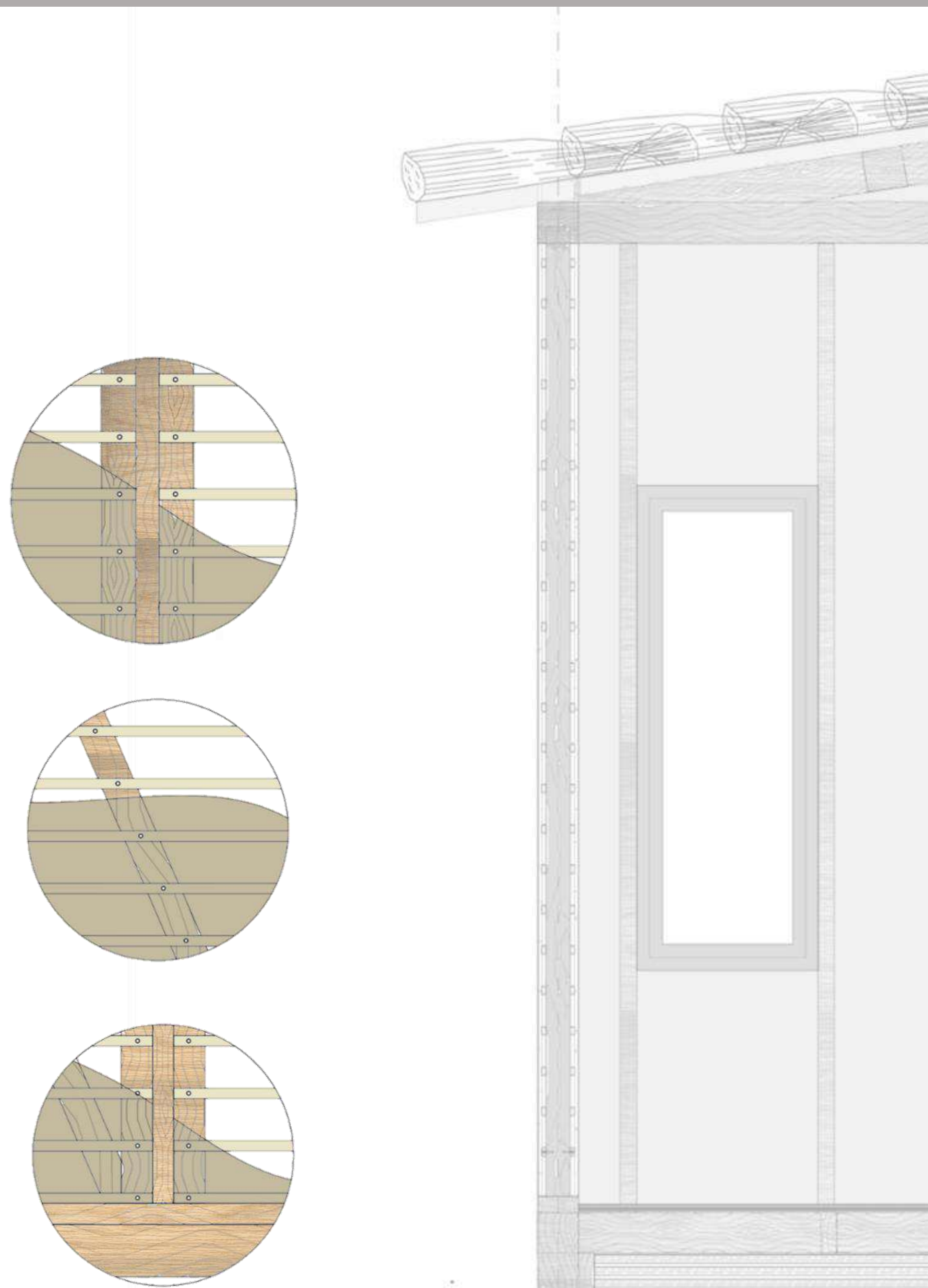
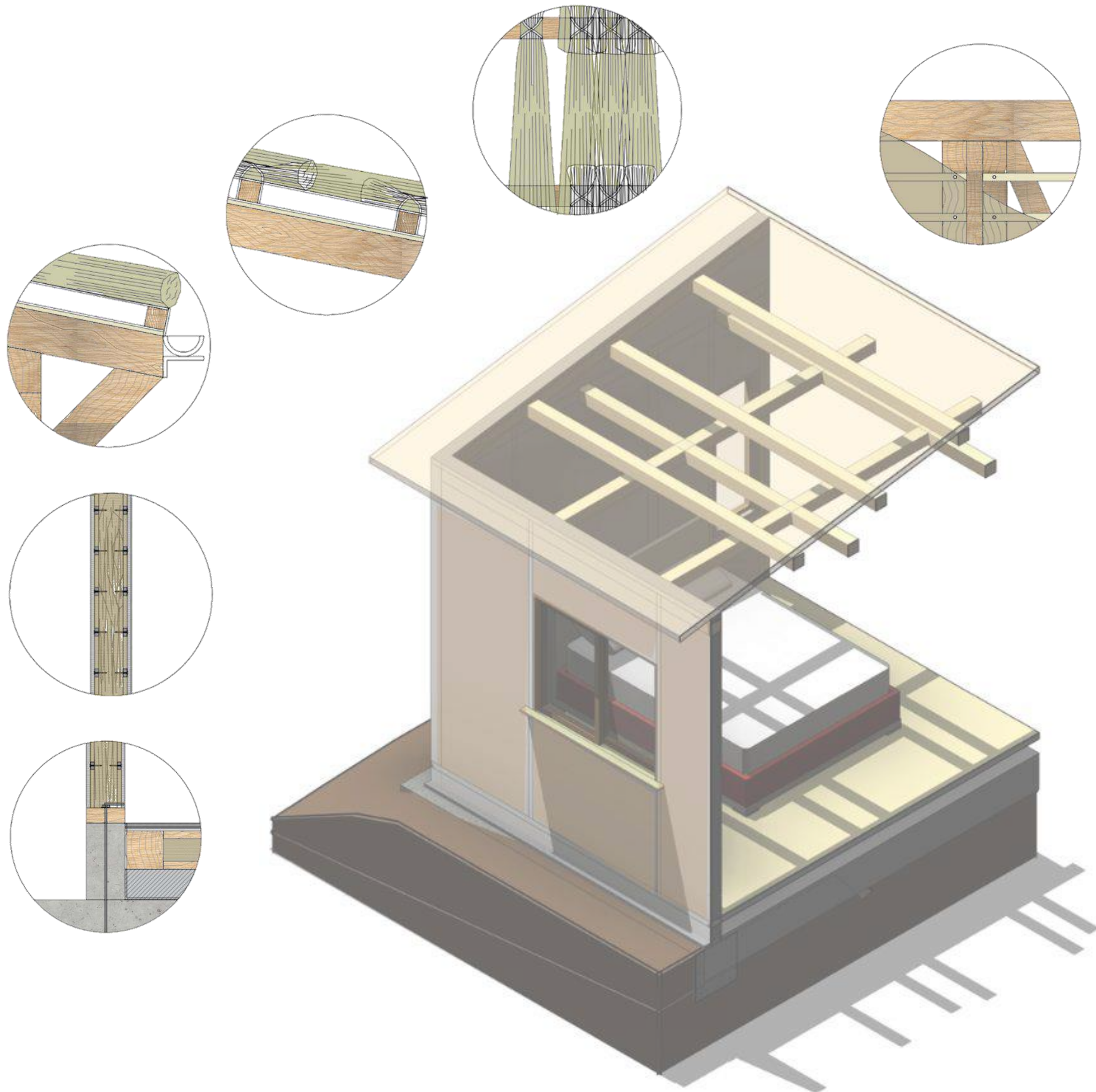


PORTAFOLIO DE PLANOS



Redescubriendo el hábitat y paisaje rural
Prototipo bioconstructivo de vivienda rural adaptable
al paisaje. Caso: Fómèque Cundinamarca
Hábitat tecnológico y construcción
Diseño proyecto arquitectónico
2020.2S



INDICE DE PLANOS

URBANOS

Localización -----	U001
Instrumentos de planificación, gestión y financiamiento -----	U001
Parques -----	U002
Plazas -----	U002
Plazoletas -----	U002
Zonas verdes -----	U002
Nolli antes y después -----	U003
Alturas antes y después -----	U004
Usos antes y después -----	U005
Fitotectura -----	U006
Zona 1 -----	U007
Planta general corte urbano -----	U007
Relacion edificio con la calle -----	U007
Vistas de peatón -----	U007
Zona 2 -----	U008
Planta general corte urbano -----	U008
Relacion edificio con la calle -----	U008
Vistas de peatón -----	U008
Zona 3 -----	U009
Planta general corte urbano -----	U009
Relacion edificio con la calle -----	U009
Vistas de peatón -----	U009

ARQUITECTONICOS

Vivienda rural unidad de paisaje 2

Planta de primer piso N+0.00 -----	A010
Planta de cubierta N+2.50 -----	A010
Fachadas -----	A011
Corte longitudinal -----	A012
Corte transversal -----	A012
Corte fachada -----	A012
Corte fugado -----	A012
Carpintería -----	A013
Constructivos -----	A011
Bioclimáticos -----	A012

Vivienda rural unidad de paisaje 3

Planta de primer piso N+0.00 -----	A014
Planta de cubierta N+2.50 -----	A014
Fachadas -----	A015
Corte longitudinal -----	A016
Corte transversal -----	A016
Corte fachada -----	A016
Corte fugado -----	A016
Carpintería -----	A017
Constructivos -----	A015
Bioclimáticos -----	A016

ESTRUCTURALES

Vivienda rural unidad de paisaje 2

Planta de cimentación N+0.00	E018
Planta de estructural N+2.50	E019
Planta de cubierta	E020
Sección longitudinal	E021
Sección transversal	E021
Proceso constructivo	E022

Vivienda rural unidad de paisaje 3

Planta de cimentación N+0.00	E033
Planta de estructural N+2.50	E024
Planta de cubierta	E025
Sección longitudinal	E026
Sección transversal	E026
Proceso constructivo	E027

GAS

Vivienda rural unidad de paisaje 2

Planta red de gas N+0.00	RG032
--------------------------------	-------

Vivienda rural unidad de paisaje 3

Planta red de gas N+0.00	RG032
--------------------------------	-------

HIDROSANITARIOS

Vivienda rural unidad de paisaje 2

Planta de suministro N+0.00	RH028
Detalles de suministro	RH028

Vivienda rural unidad de paisaje 3

Planta de suministro N+0.00	RH029
Detalles de suministro	RH029

Vivienda rural unidad de paisaje 2

Planta de desagüe N+0.00	RH030
Detalles de desagüe	RH030

Vivienda rural unidad de paisaje 3

Planta de desagüe N+0.00	RH031
Detalles de desagüe	RH031

ELECTRICOS – VOZ Y DATOS

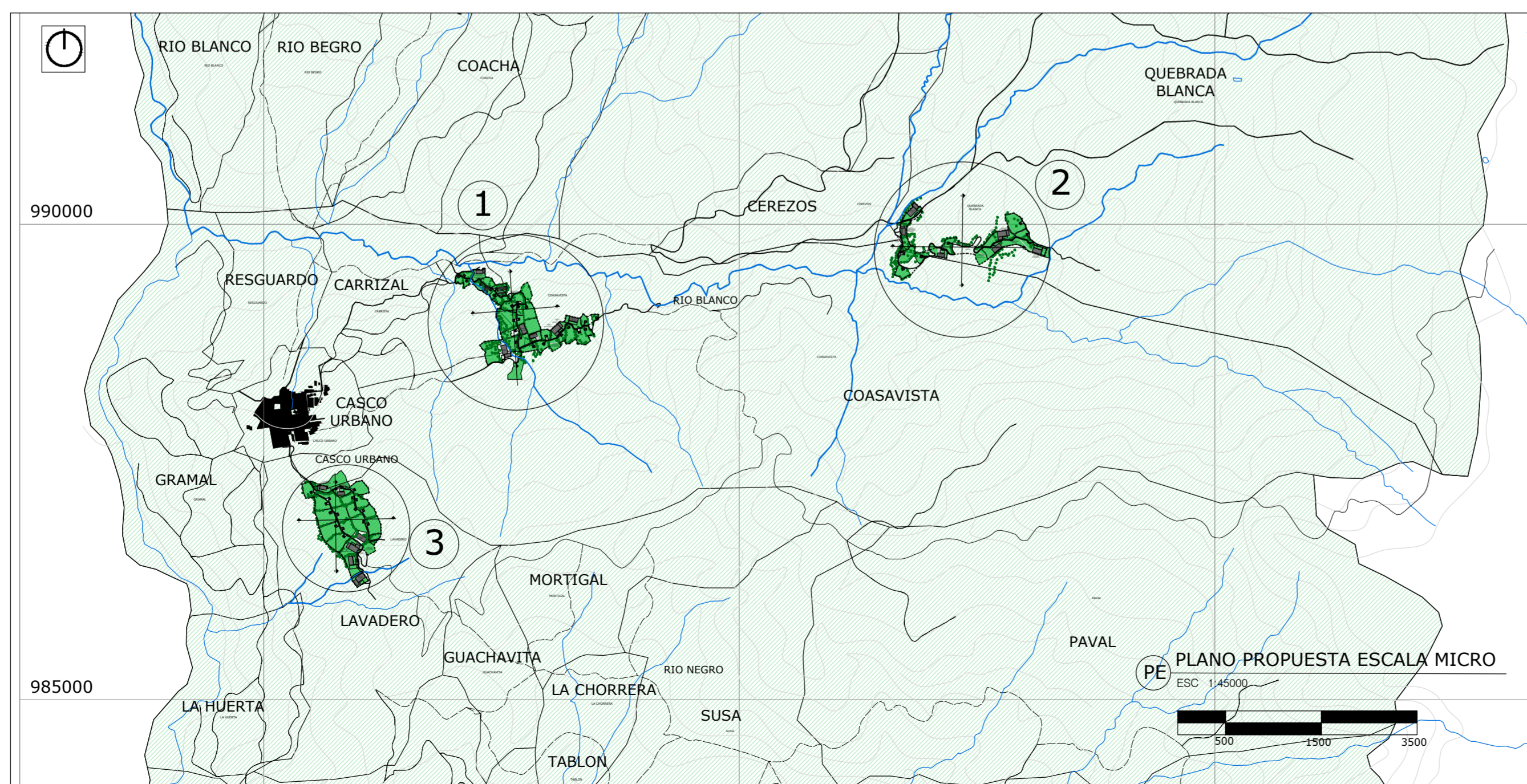
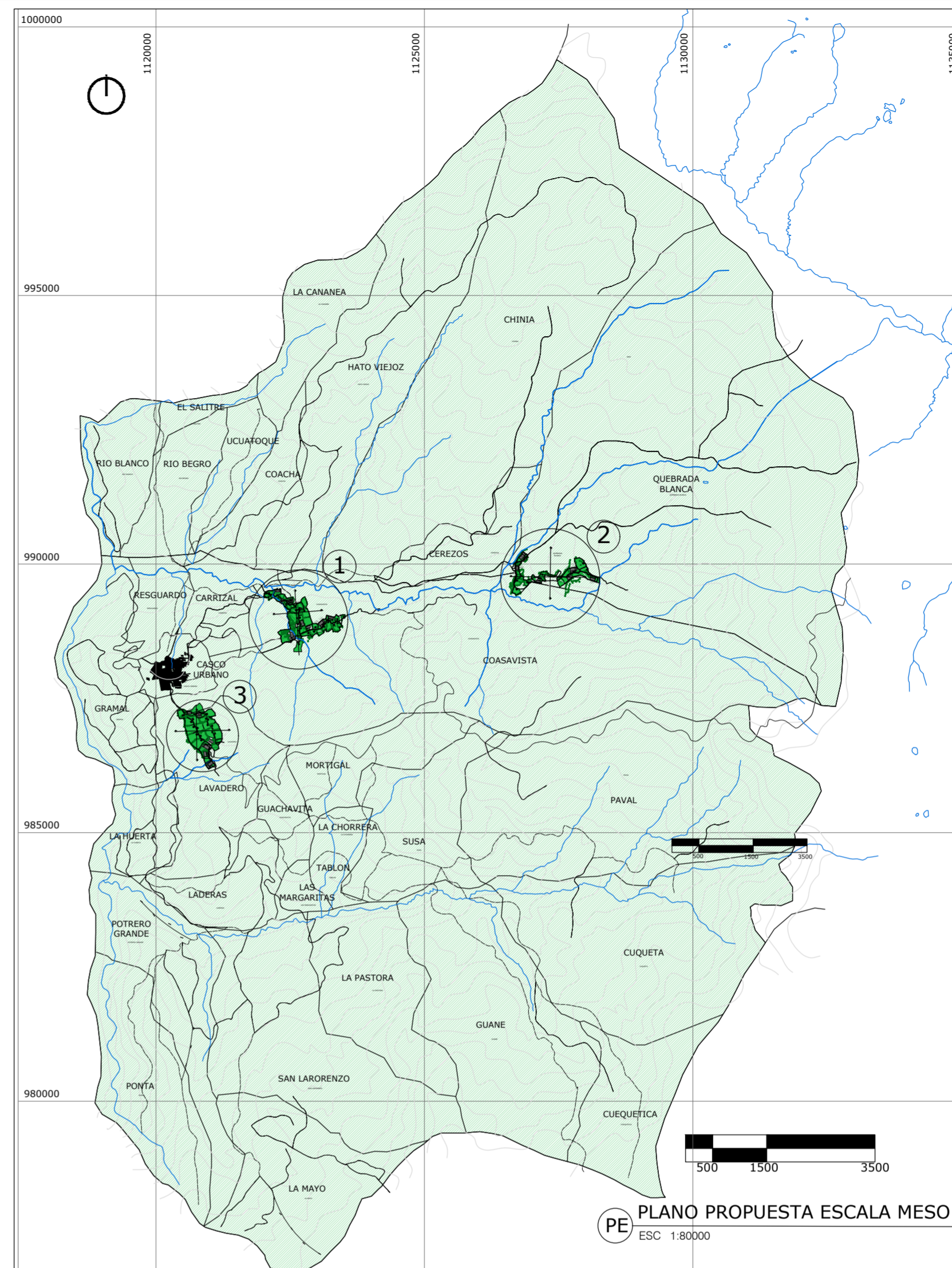
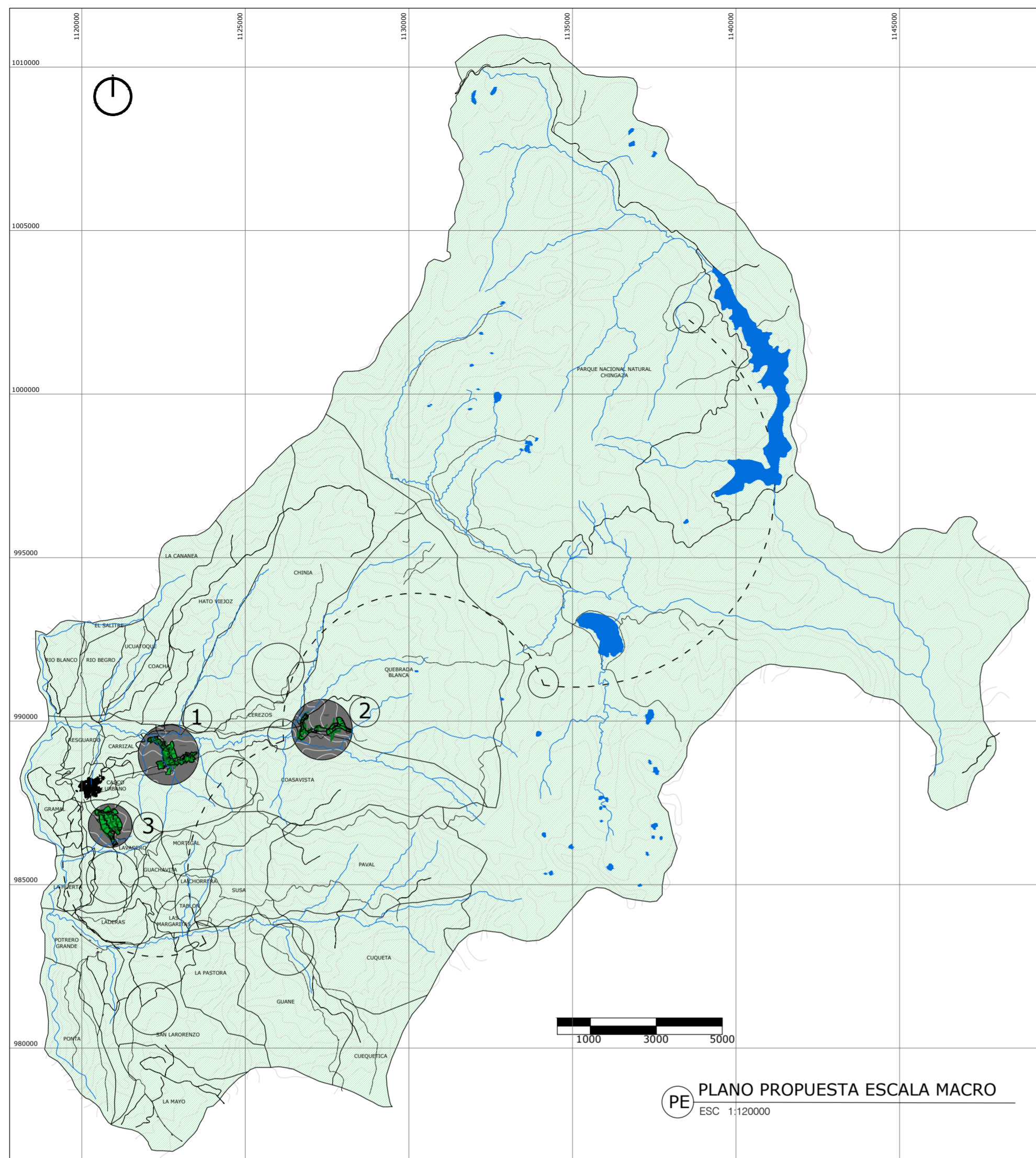
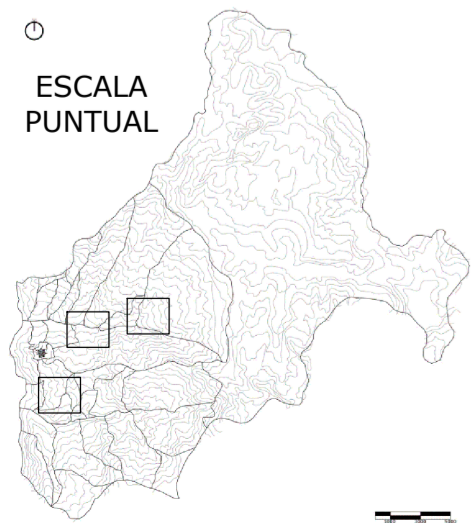
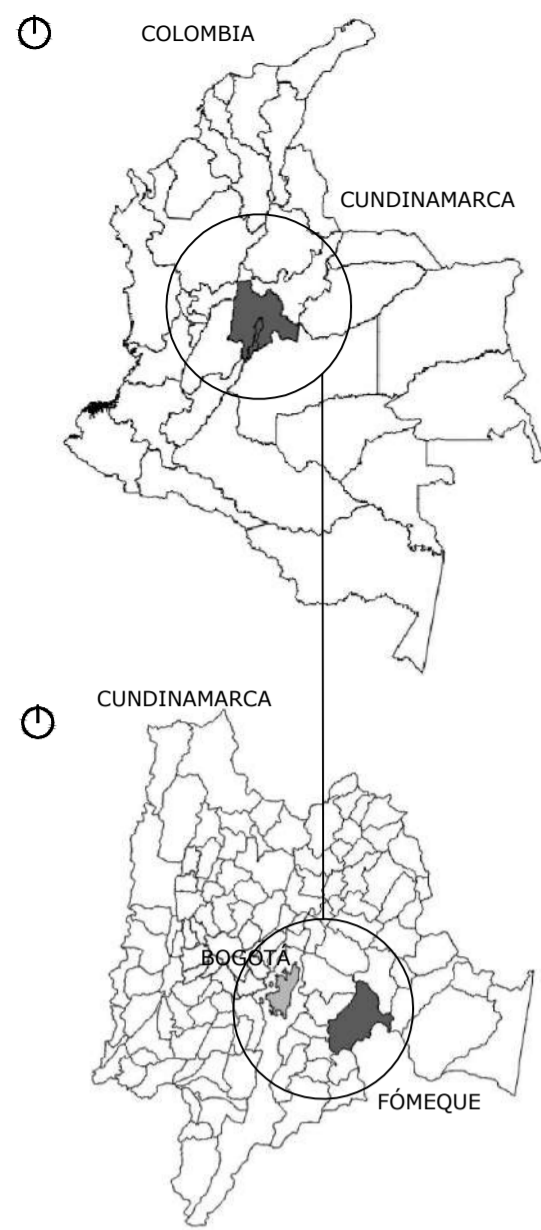
Vivienda rural unidad de paisaje 2

Planta de luminarias	RH033
Planta de tomas	RH033
Planta de vos y datos	RH033

Vivienda rural unidad de paisaje 3

Planta de luminarias	RH034
Planta de tomas	RH034
Planta de vos y datos	RH034

LOCALIZACIÓN



UPR - UNIDADES DE PLANIAMIENTO RURAL

1	UPR VIVIENDA RURAL CONCENTRADA EXISTENTE
2	UPR VIVIENDA RURAL AISLADA EXISTENTE
3	UPR VIVIENDA RURAL CONCENTRADA NUEVA

CONVENCIONES

- Casco urbano
- Cuerpos de agua
- Vías de acceso veredal
- Elementos naturales relevantes
- Relación entre desarrollos rurales y elementos naturales
- Zonas verdes ecológicas - naturales
- Nodos de desarrollo de vivienda rural
- Centros de área productiva por actividad económica



PROYECTO
REDESCUBRIENDO EL HÁBITAT Y PAISAJE RURAL
 PROTOTIPO BIOCONSTRUCTIVO DE VIVIENDA RURAL ADAPTABLE AL PAISAJE. CASO: FÓMEQUE, CUNDINAMARCA

- CONVENCIONES.**
- Indicador del norte
 - Indicador de corte
 - Indicador de alzado interior
 - Indicador de fachada

MATERIALES

DOCENTE

ESTUDIANTES

CONTIENE
 PLANO PROPUESTA ESCALA MACRO
 PLANO PROPUESTA ESCALA MESO
 PLANO PROPUESTA ESCALA MICRO

OBSERVACIONES

LOCALIZACIÓN

ESCALA: Indicada en los planos
 FECHA: 2020-12-04

ARCHIVO: 20201204_RDSRURAL - U001 Urbano.dwg

ASESOR ESTRUCTURAS RURALES Y URBANAS
 Ing. Cristian D. Solano Guzman
 Arq. Erwin Zambrano Martinez

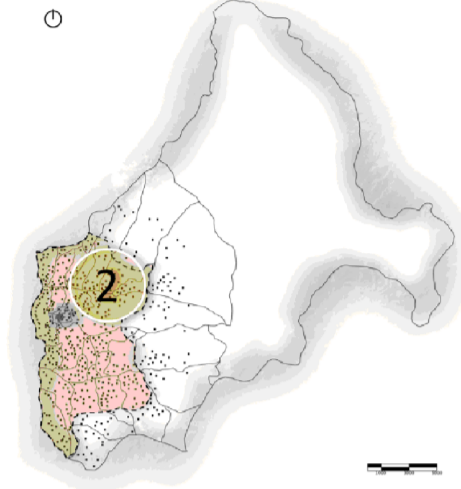
ASESOR BIOMATRIA
 Arq. Jonathan D. Ruiz Pinzón

REVISION: PLANO N°: PARRAM N°:
 U-001 01 34

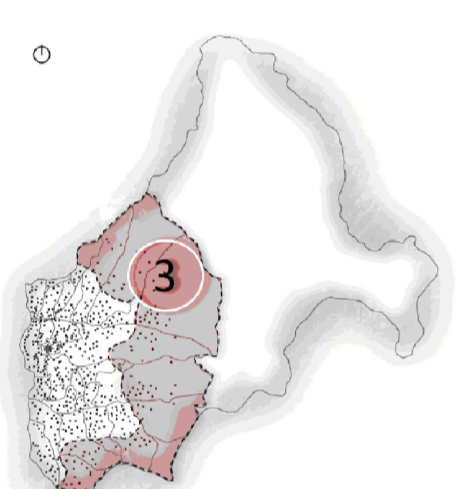
ESCALA DEL PROYECTO



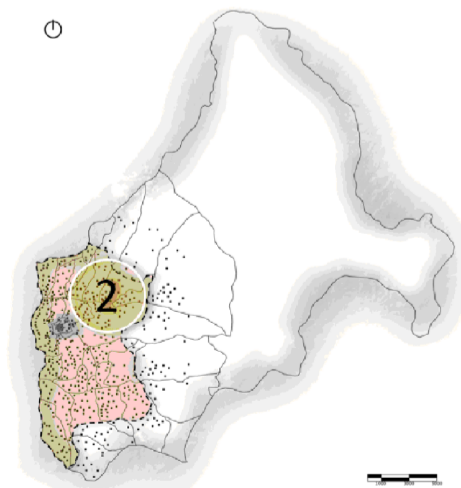
UNIDAD DE PAISAJE



UNIDAD DE PAISAJE

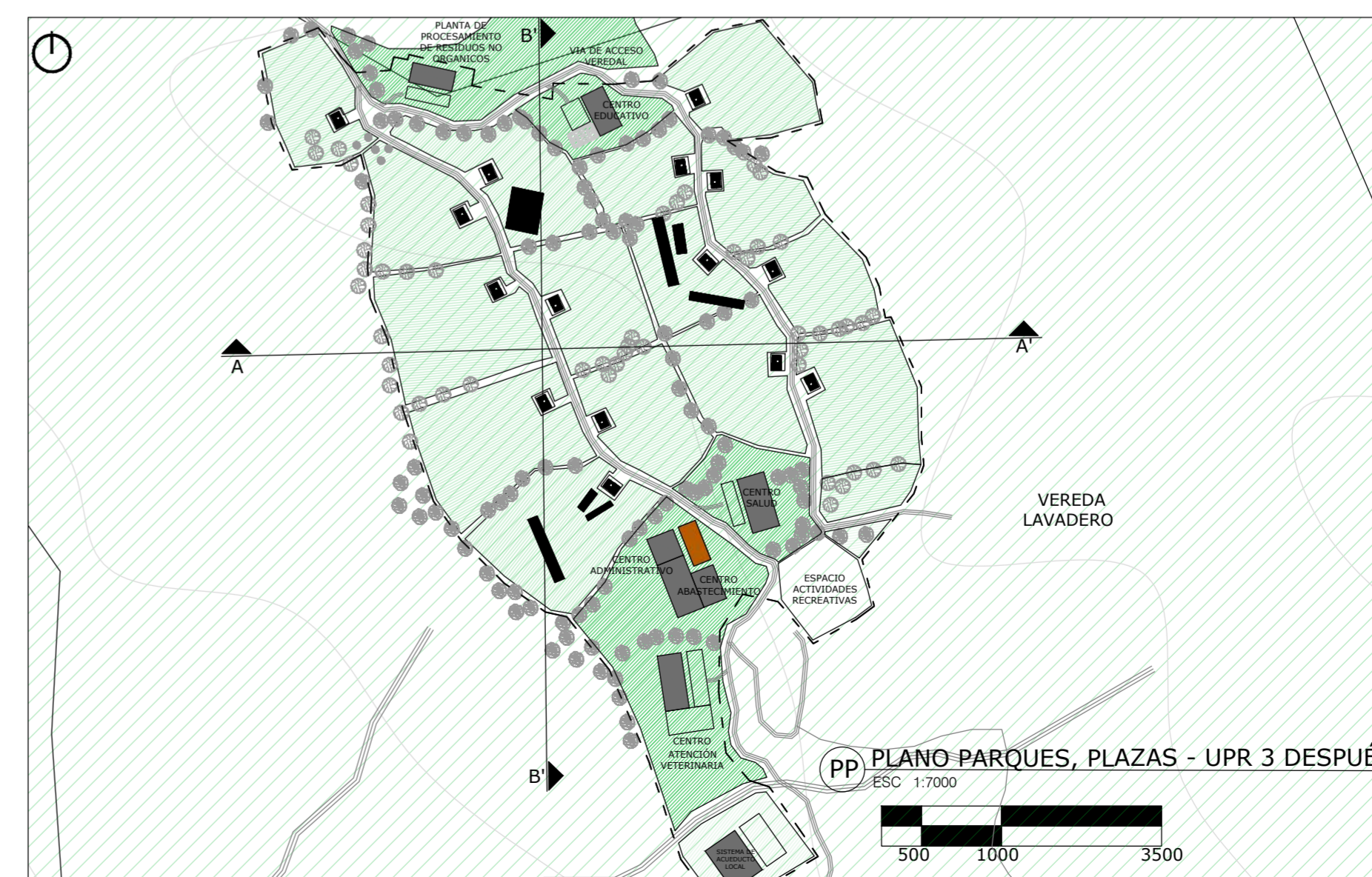
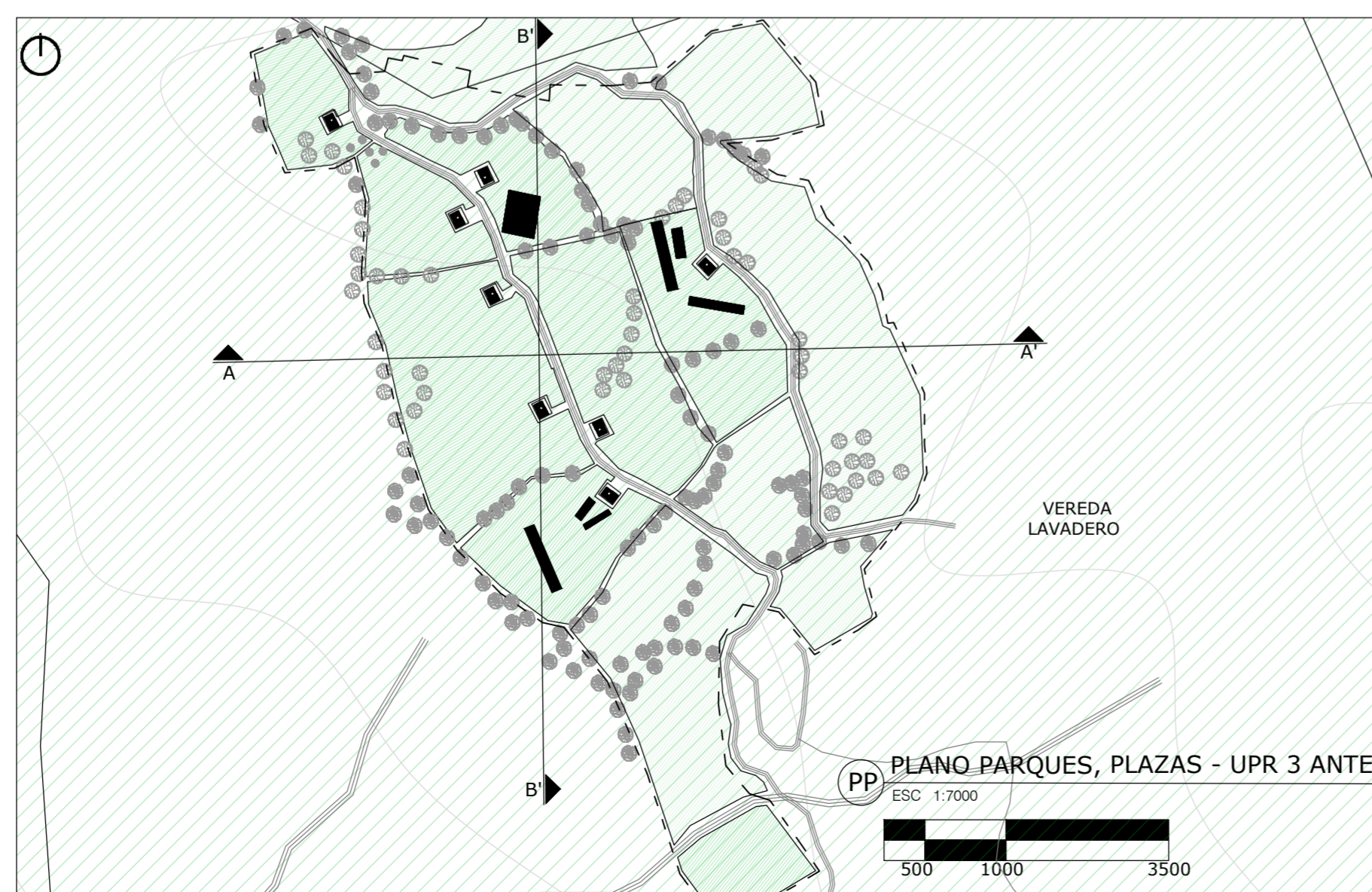
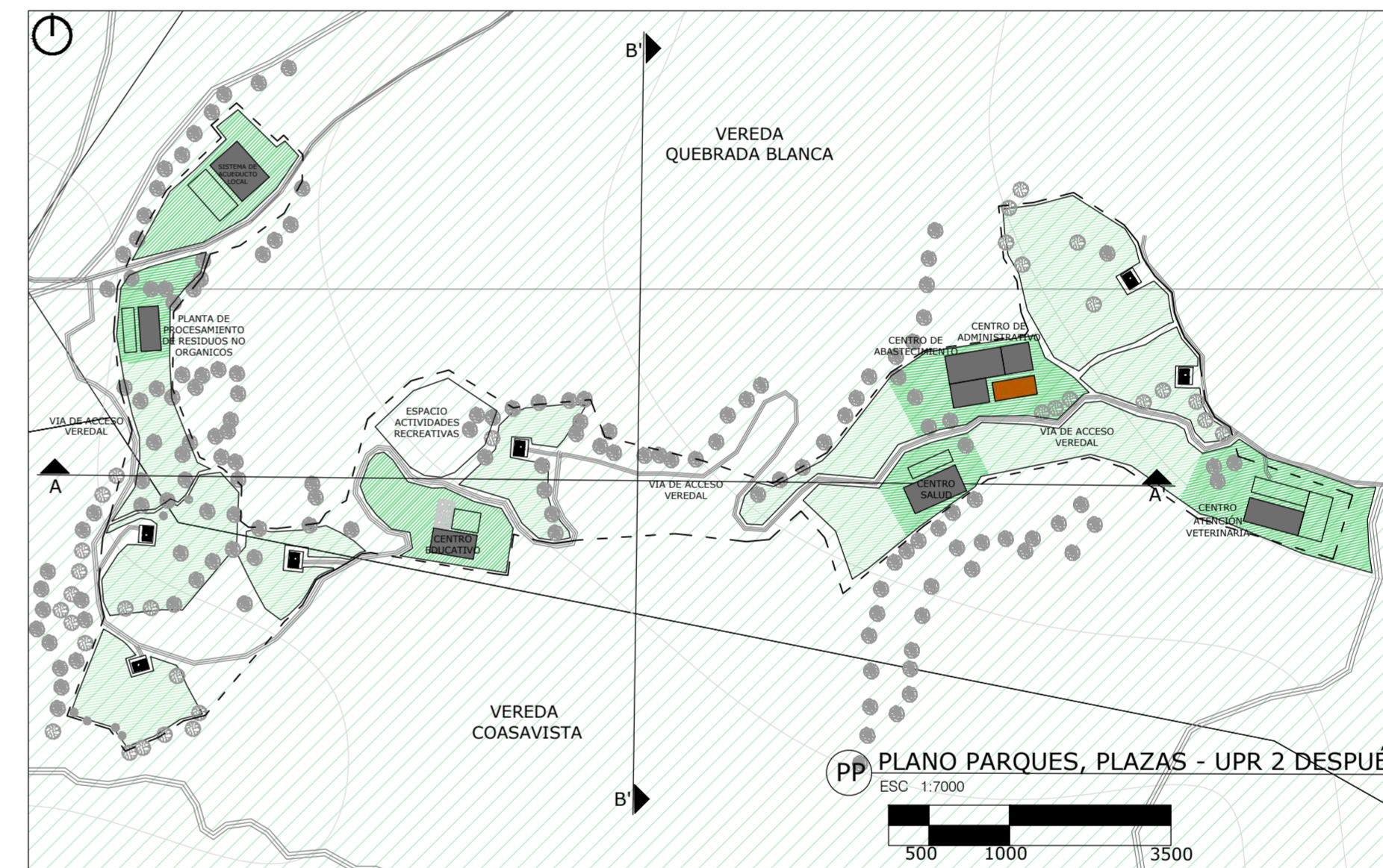
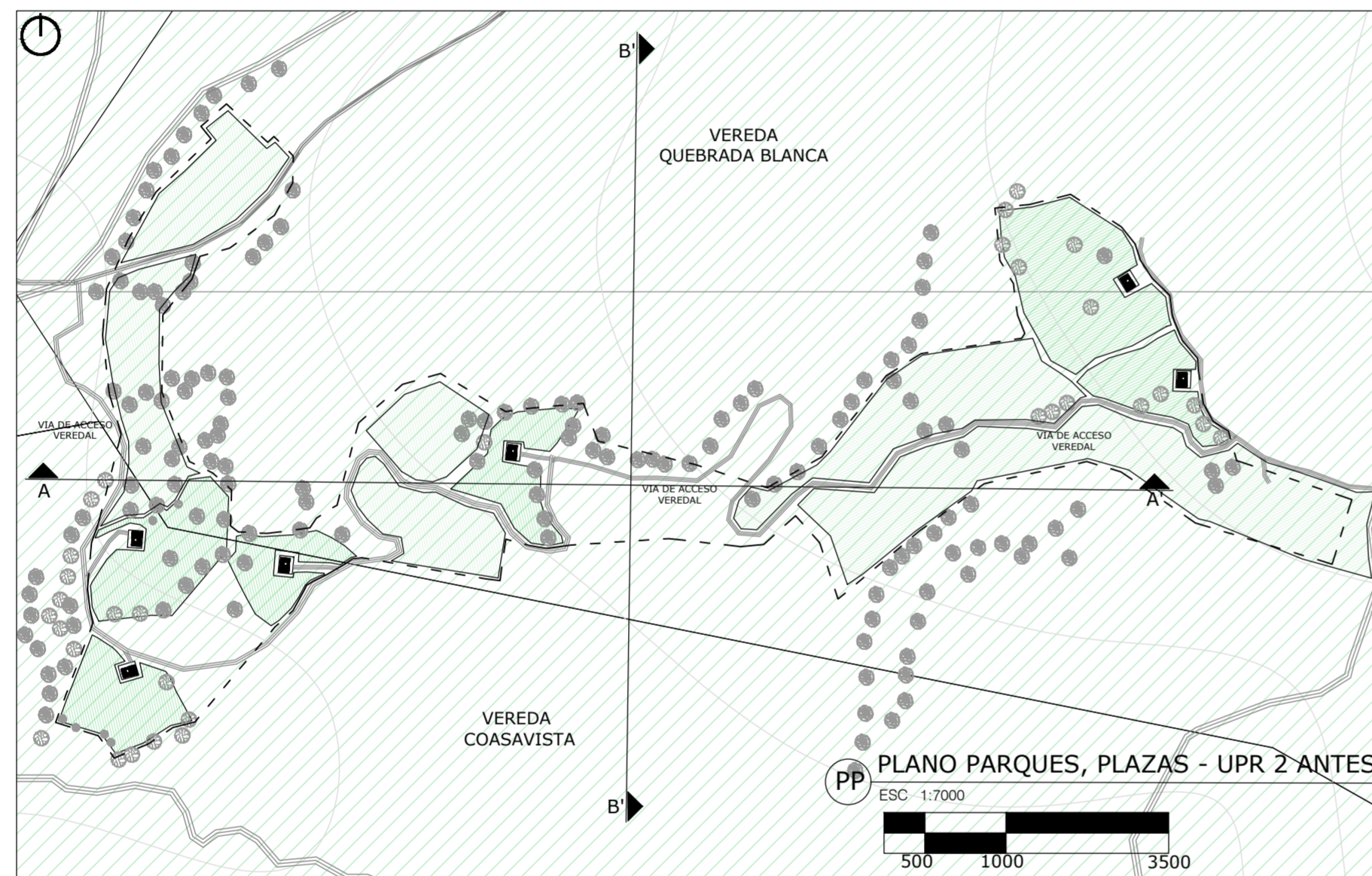
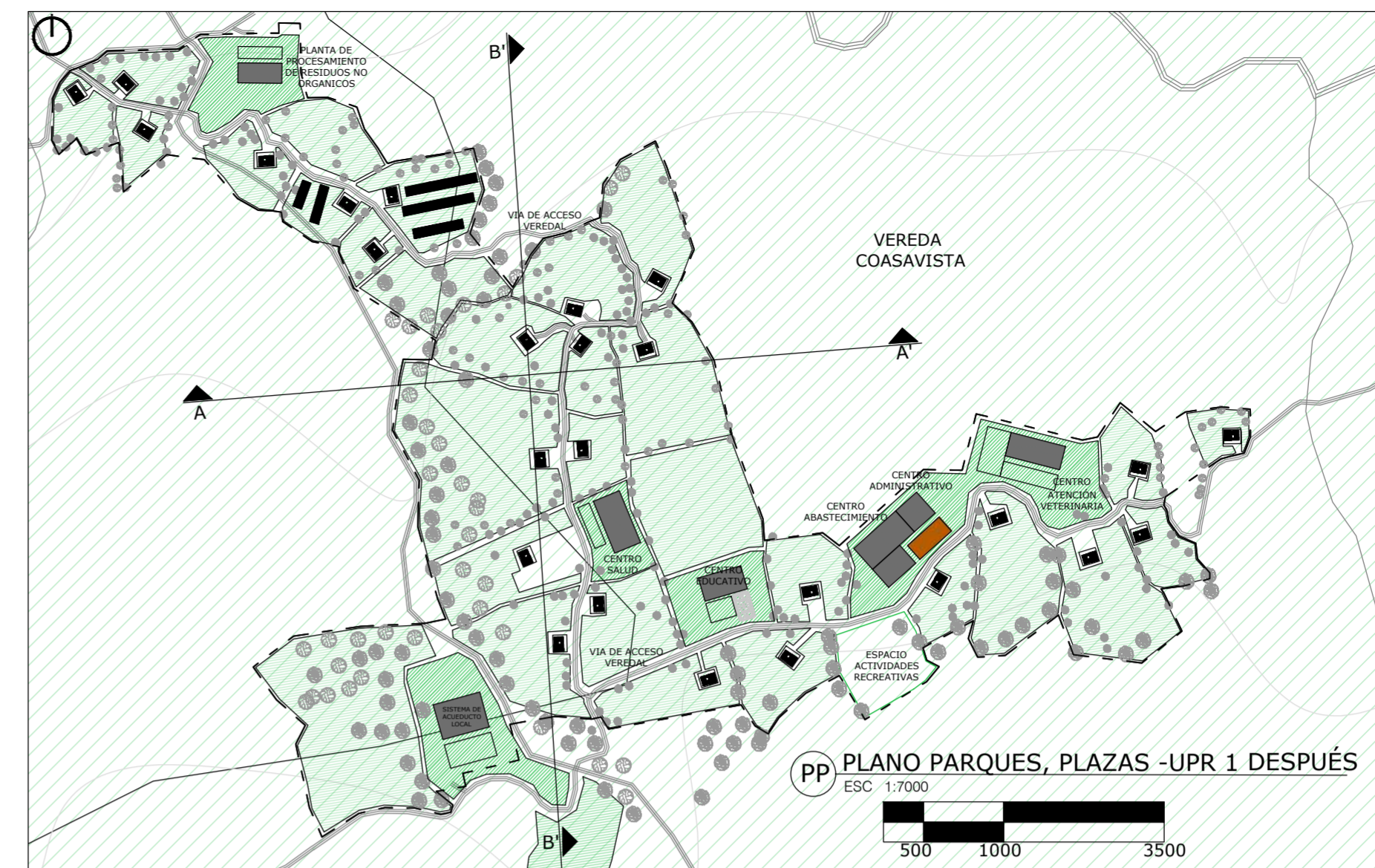
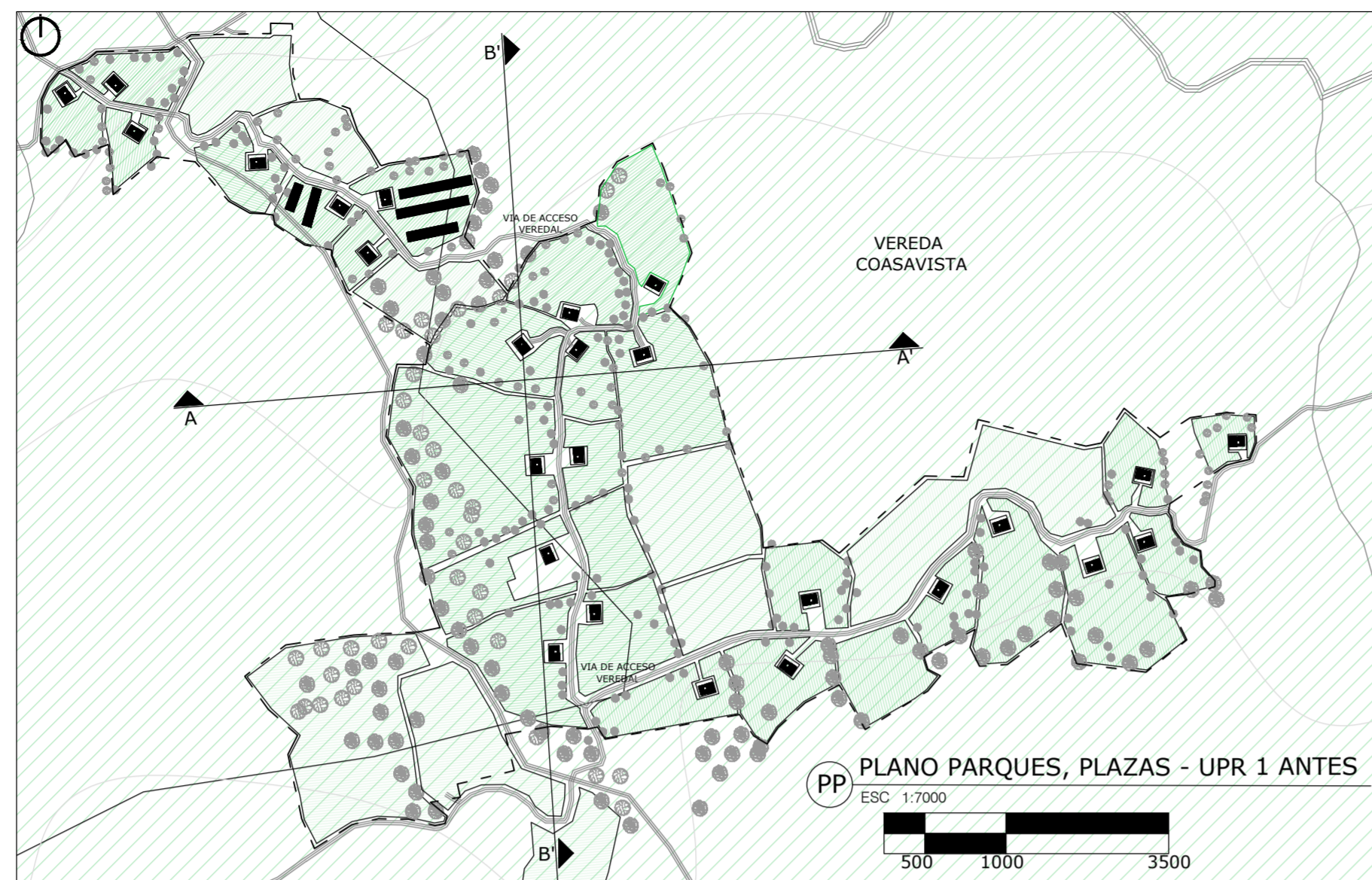


UNIDAD DE PAISAJE



CONVENCIONES

	Parques
	Plazas
	Plazoletas
	Zonas verdes ecologicas - naturales
	Zonas verdes productivas
	Zonas verdes propuestas
	Edificaciones



34
02
200-U

PROYECTO
REDESCUBRIENDO EL HÁBITAT Y PAISAJE RURAL
PROTOTIPO BIOCONSTRUCTIVO DE VIVIENDA RURAL ADAPTABLE AL PAISAJE.
CASO: FÓMEQUE, CUNDINAMARCA

- CONVENCIONES.
- Indicador del norte
 - Indicador de corte
 - Indicador de alzado interior
 - Indicador de fachada

MATERIALES

DOCENTE

ESTUDIANTES

CONTIENE
**PLANO ESPACIO PÚBLICO
PARQUES, PLAZAS,
PLAZOLETAS Y ZONAS
VERDES**

OBSERVACIONES

ESCALA:
Indicada en los planos

FECHA:
2020-12-04

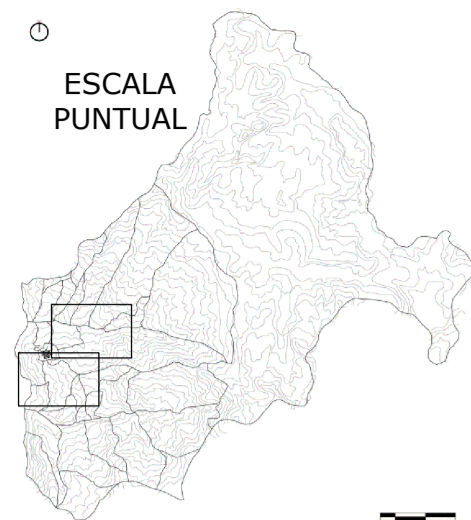
ARCHIVO:
20201204_RDSRURAL - U002 Parques.dwg

ASESOR ESTRUCTURAS, DISEÑOS Y URBANISMO:
Ing. Cristian D. Solano Guzman
Arq. Erwin Zambrano Martinez

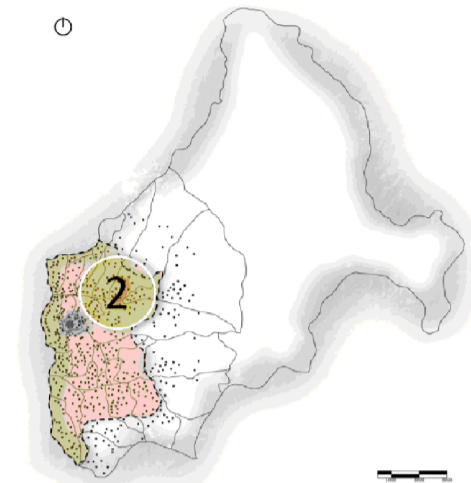
ASESOR BIOCONSTRUCION:
Arq. Jonathan D. Ruiz Pinzón

REVISION: PLANO N°: P/ARCHIV N°:
U-002 02
34

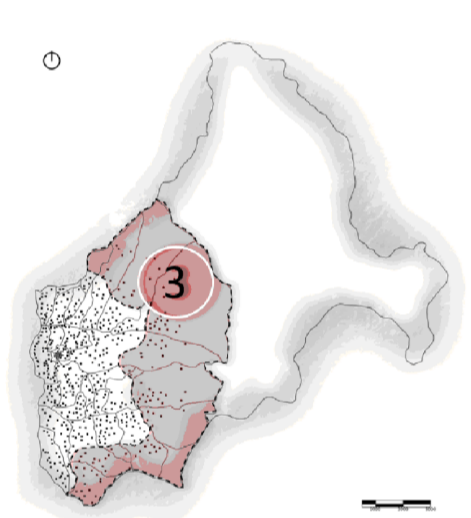
ESCALA DEL PROYECTO



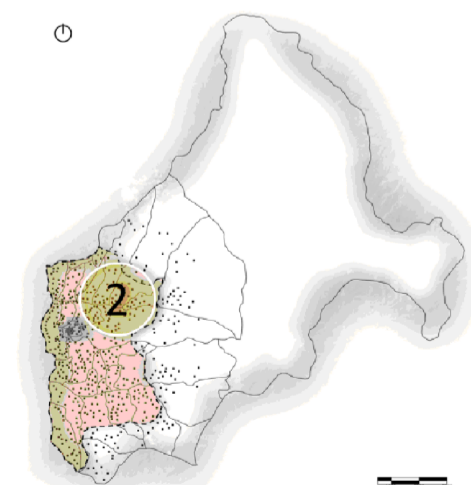
UNIDAD DE PAISAJE



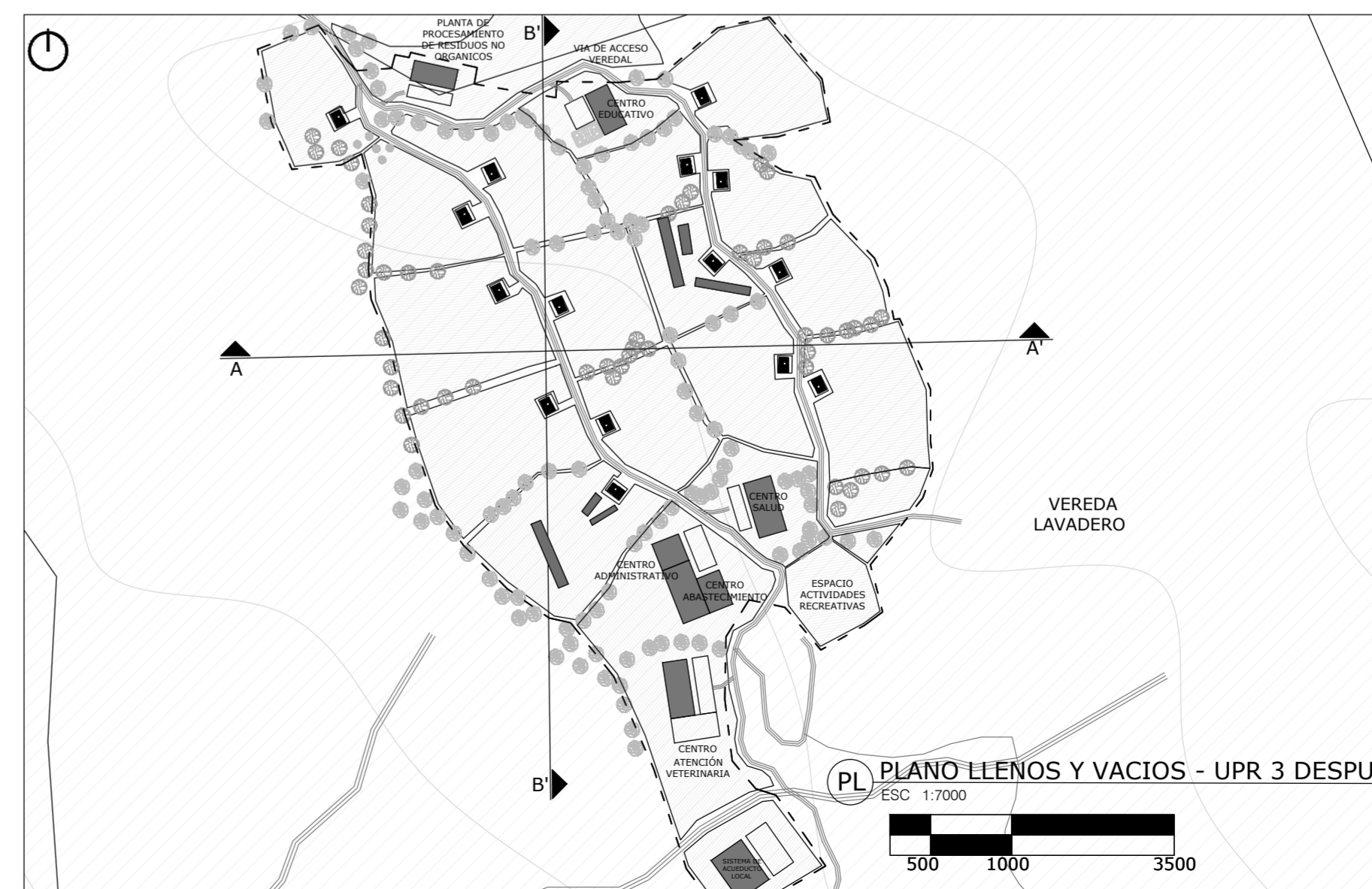
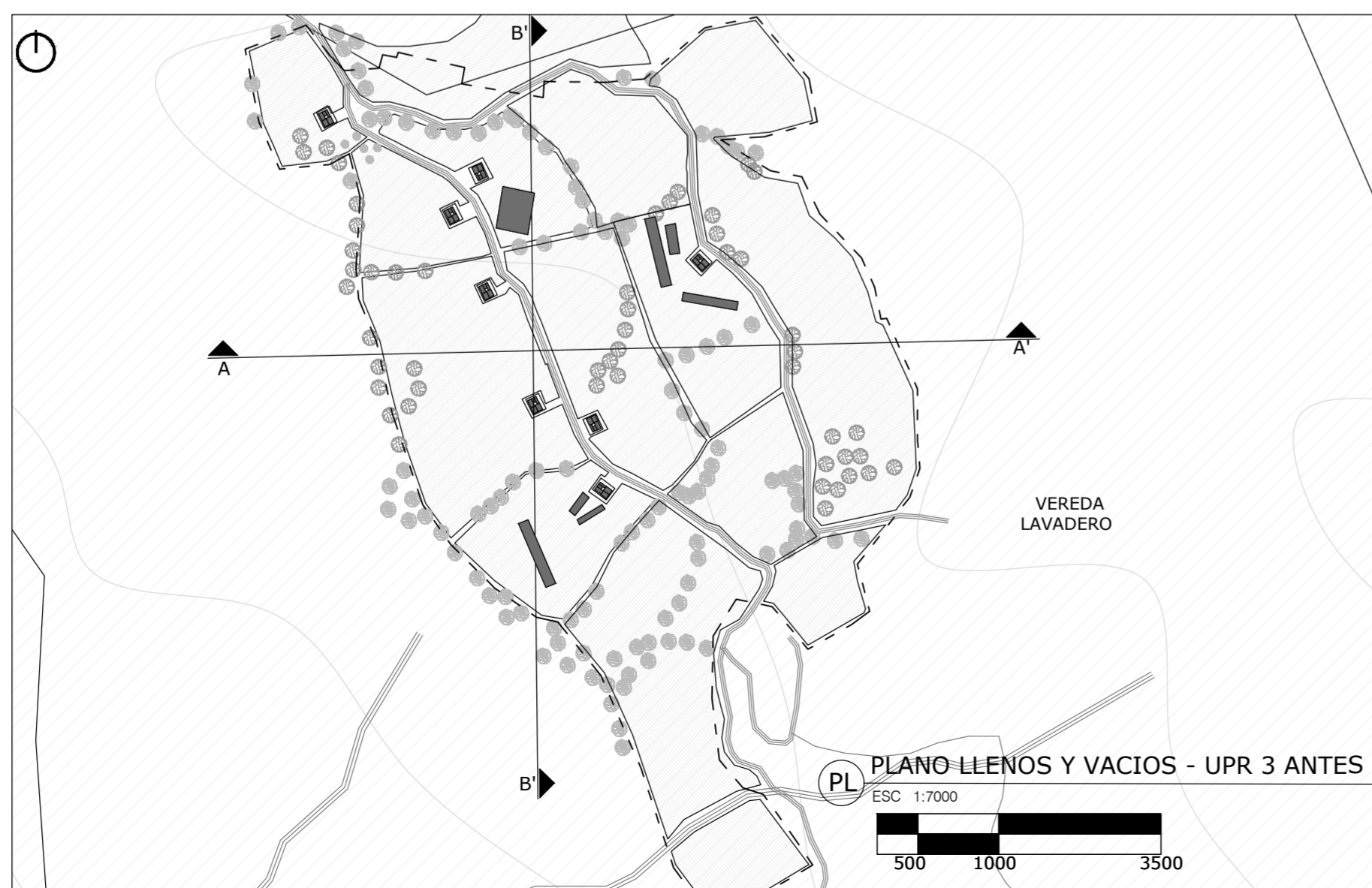
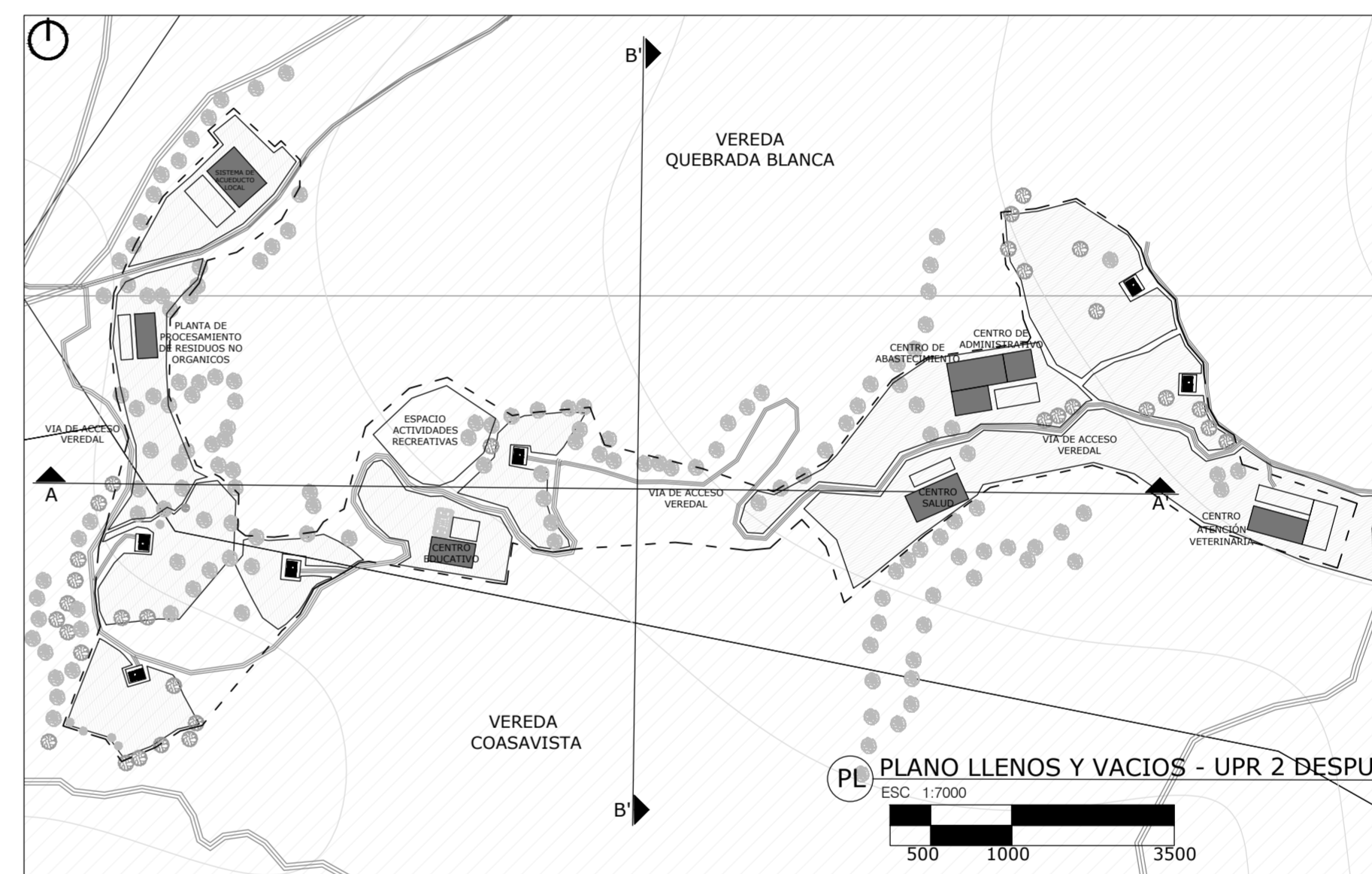
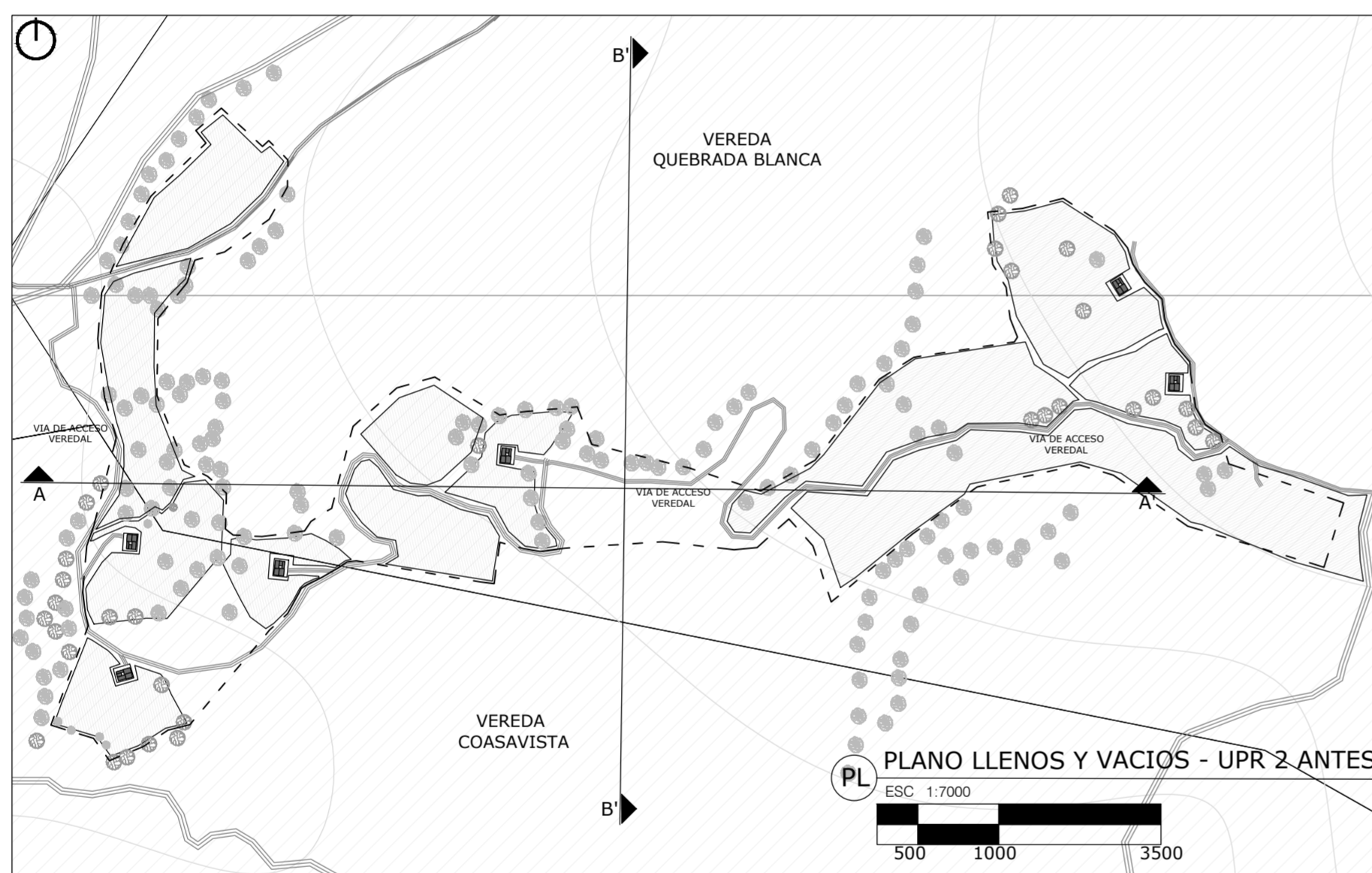
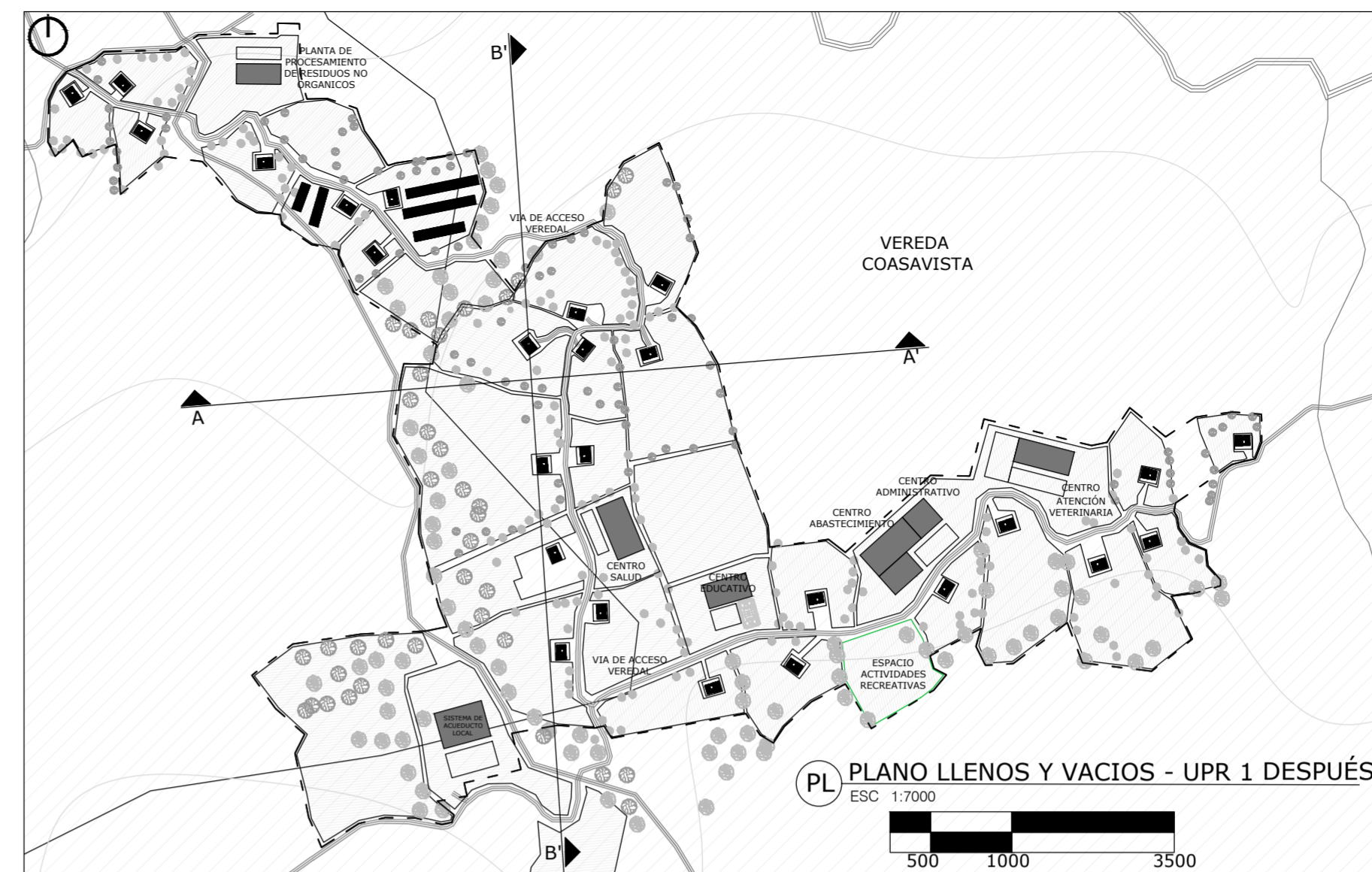
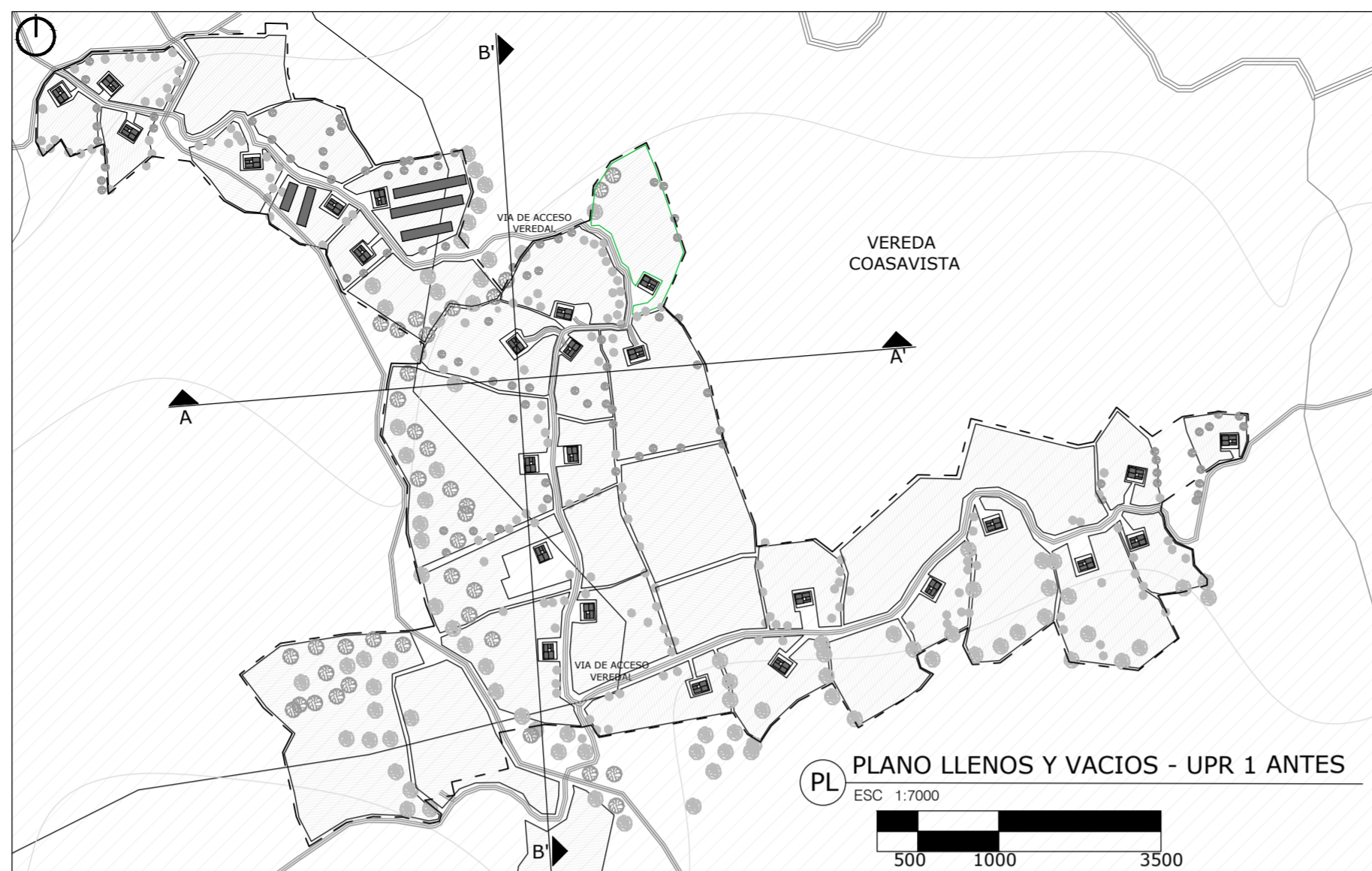
UNIDAD DE PAISAJE



UNIDAD DE PAISAJE



CONVENCIONES	
	Zonas verdes
	Edificaciones



PROYECTO
REDESCUBRIENDO EL HÁBITAT Y PAISAJE RURAL
PROTOTIPO BIOCONSTRUCTIVO DE VIVIENDA RURAL ADAPTABLE AL PAISAJE.
CASO: FÓMEQUE, CUNDINAMARCA



- CONVENCIONES.
- Indicador del norte
 - Indicador de corte
 - Indicador de alzado interior
 - Indicador de fachada

MATERIALES

DOCENTE

ESTUDIANTES

CONTIENE
PLANO DE LLENOS Y VACIOS ANTES Y DESPUES

OBSERVACIONES

LOCALIZACIÓN

ESCALA:
Indicada en los planos

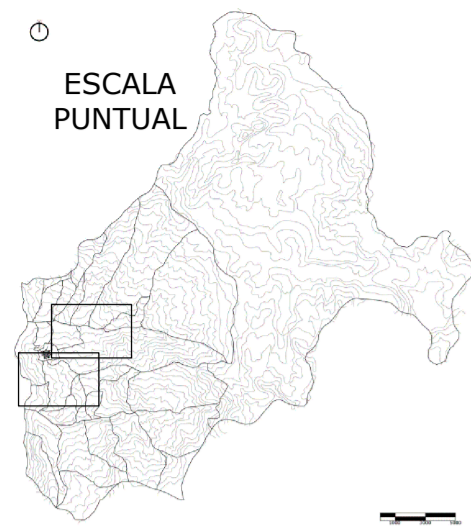
FECHA:
2020-12-04

ARCHIVO:
20201204_RDSRURAL - U003 Llenos y vacios.dwg

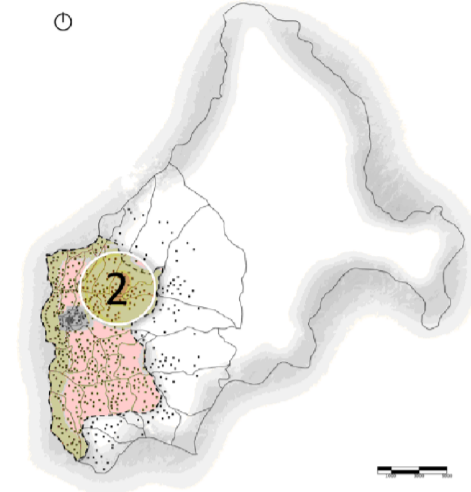
ASESOR ESTRUCTURAS, DISEÑOS Y URBANISMO:
Ing. Cristian D. Solano Guzman
Arq. Erwin Zambrano Martinez

ASESOR BIOCONSTRUCTIVA:
Arq. Jonathan D. Ruiz Pinzón

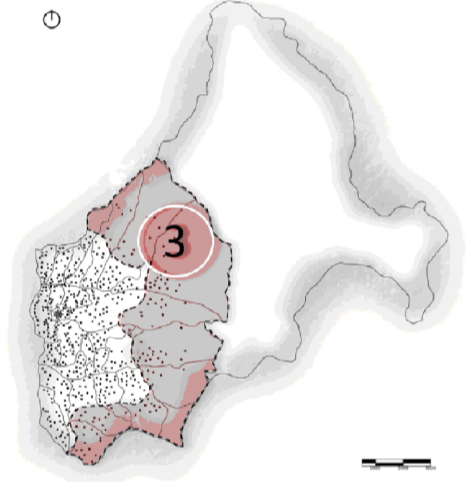
ESCALA DEL PROYECTO



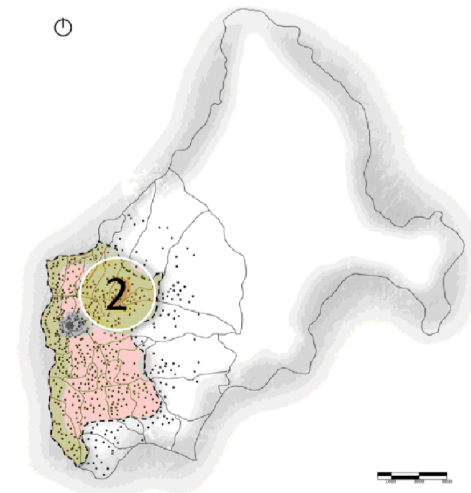
UNIDAD DE PAISAJE



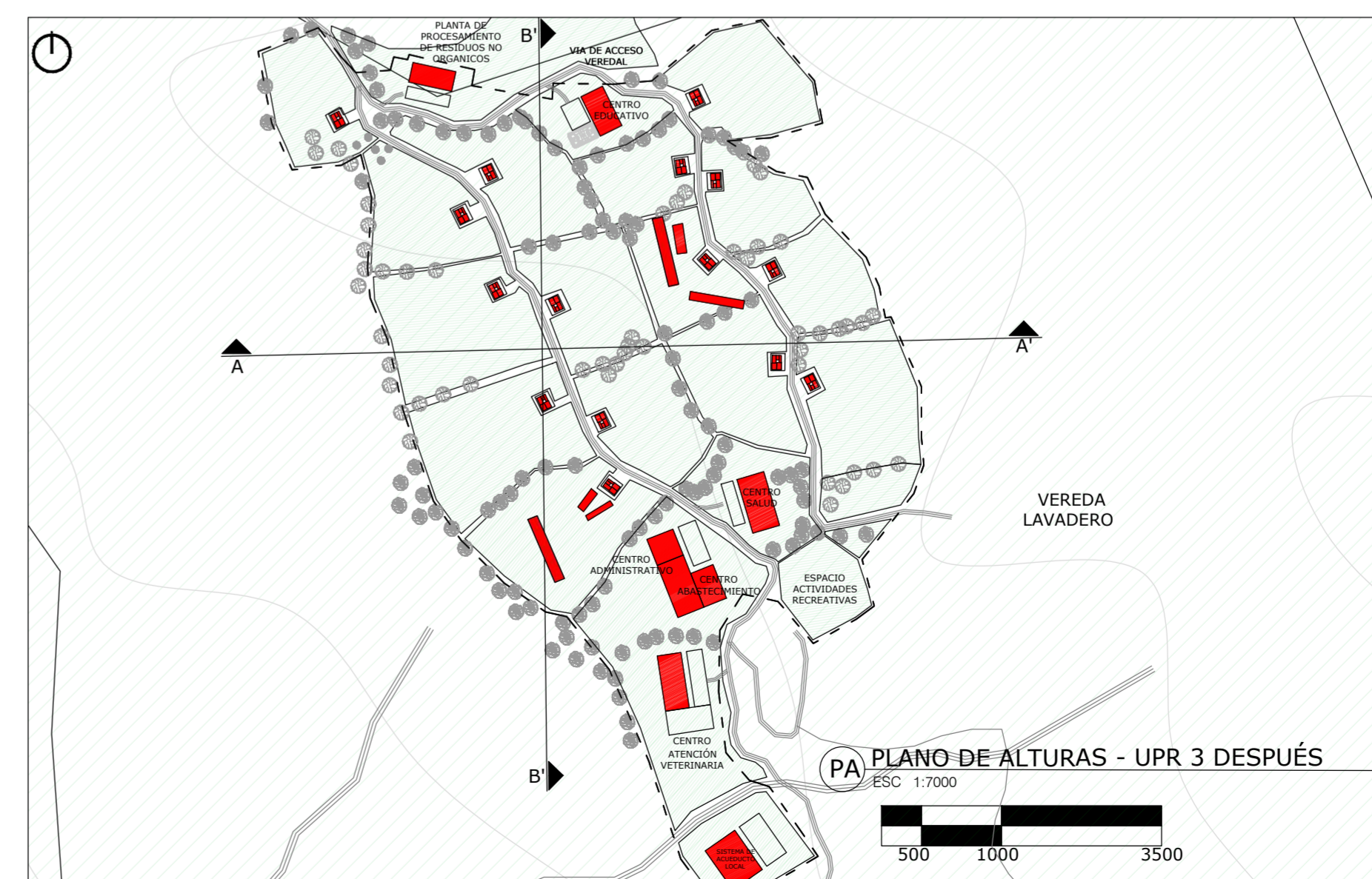
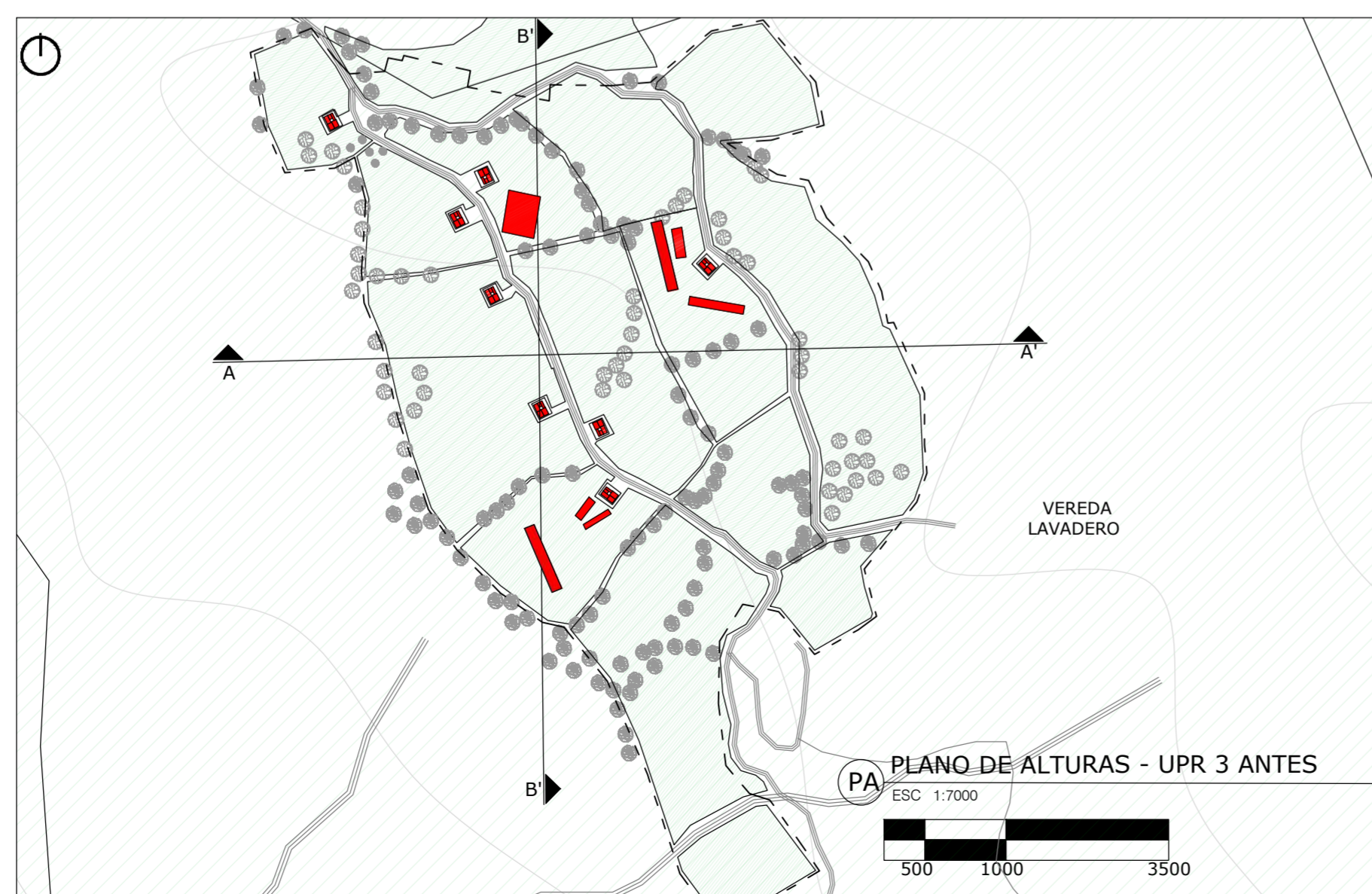
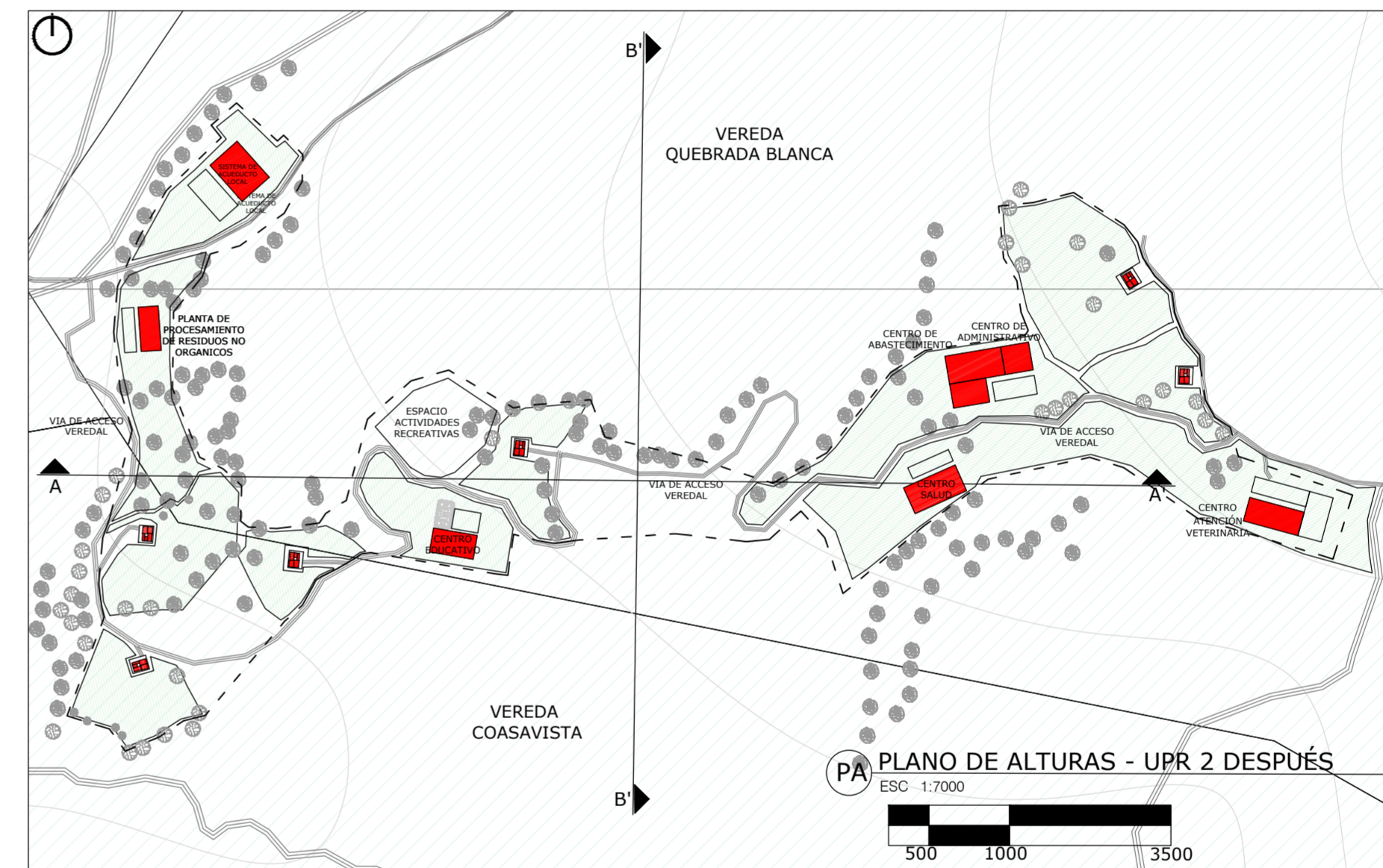
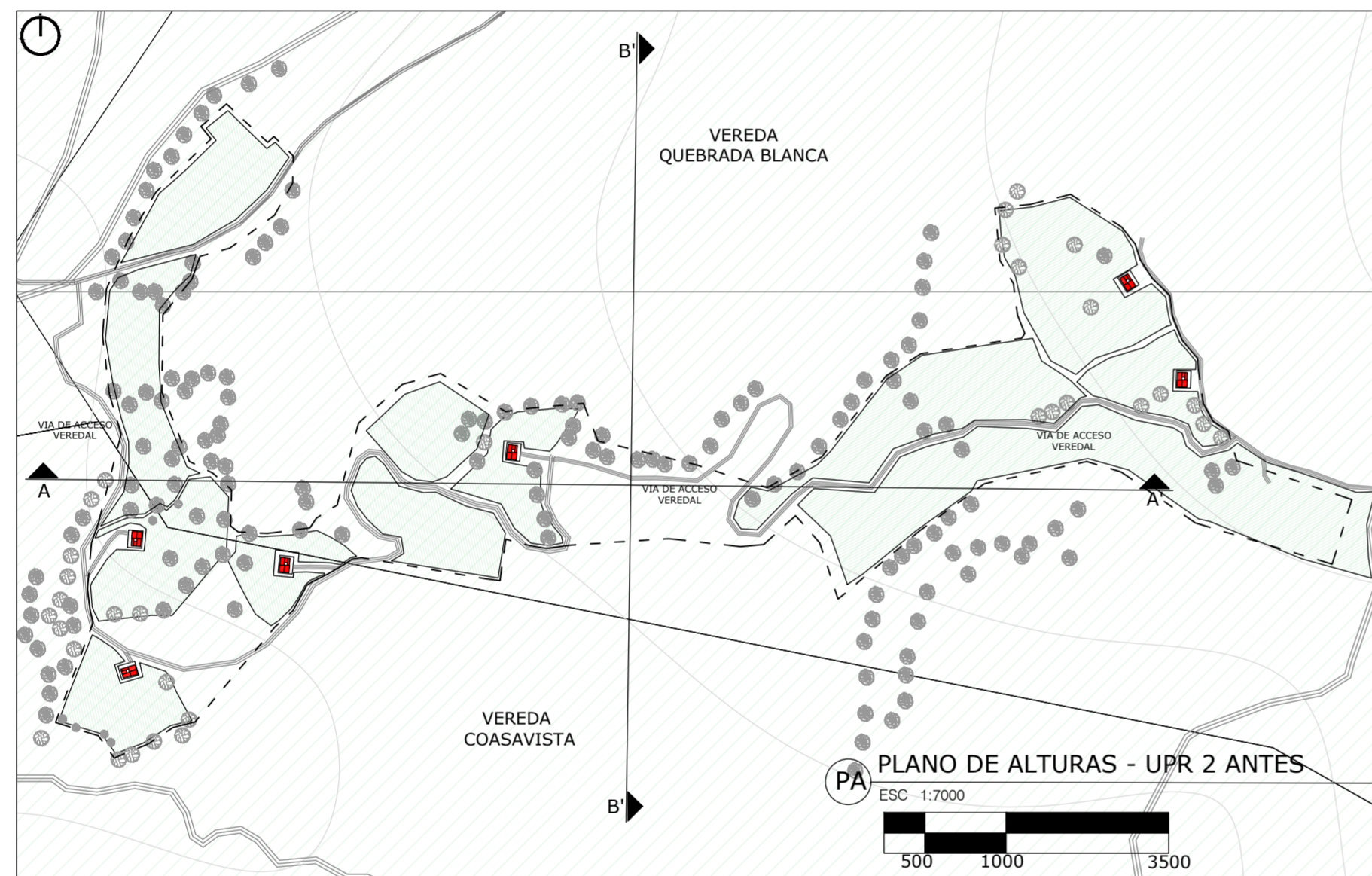
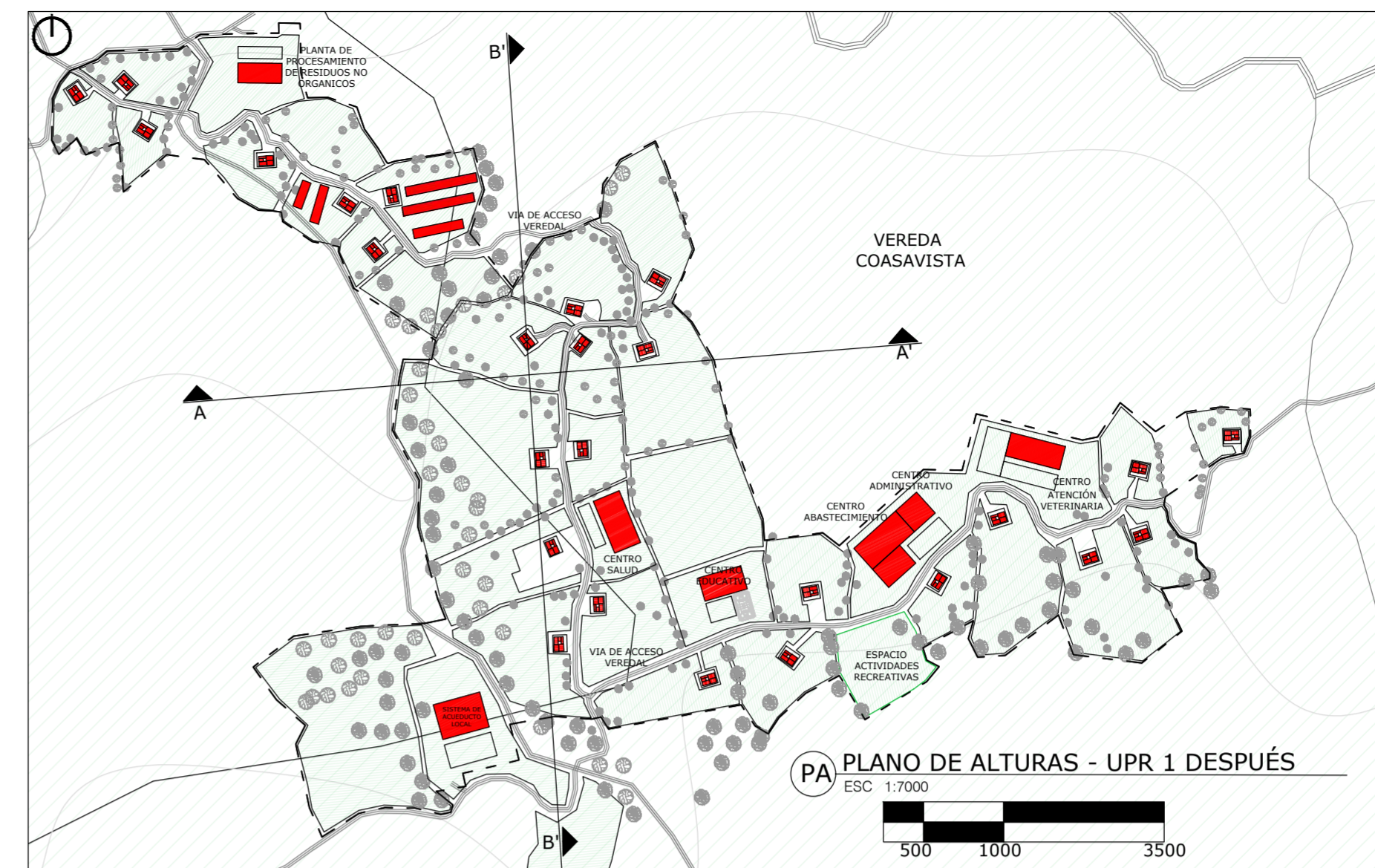
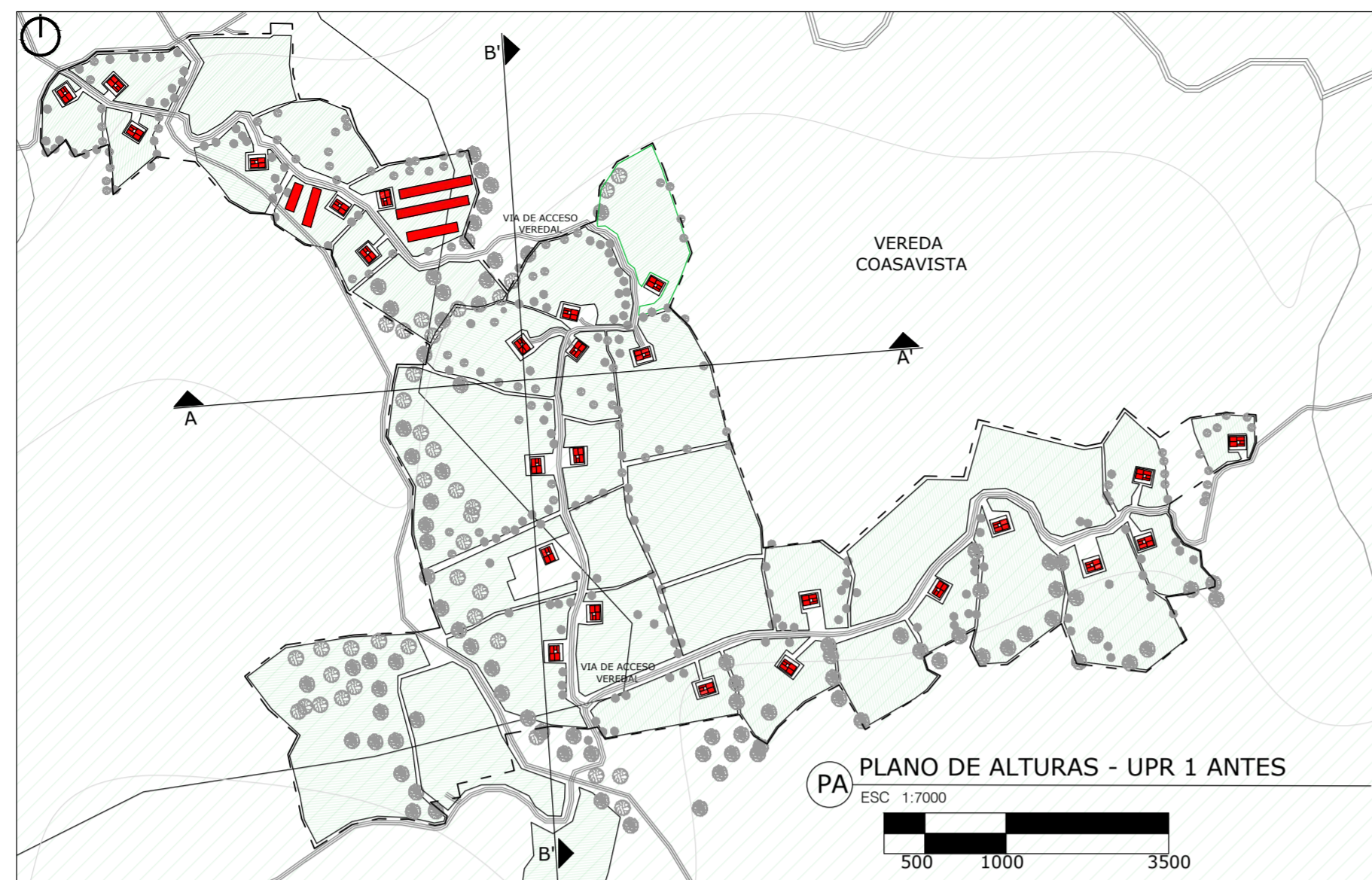
UNIDAD DE PAISAJE



UNIDAD DE PAISAJE



CONVENCIONES	
■	Edificaciones de un piso
■	Edificaciones de dos pisos



PROYECTO
REDESCUBRIENDO EL HÁBITAT Y PAISAJE RURAL
 PROTOTIPO BIOCONSTRUCTIVO DE VIVIENDA RURAL ADAPTABLE AL PAISAJE.
 CASO: FÓMEQUE, CUNDINAMARCA



- CONVENCIONES.
- Indicador del norte
 - Indicador de corte
 - Indicador de alzado interior
 - Indicador de fachada

MATERIALES

DOCENTE

ESTUDIANTES

CONTIENE
PLANO DE ALTURAS ANTES Y DESPUES

OBSERVACIONES

LOCALIZACIÓN

ESCALA:
 Indicada en los planos

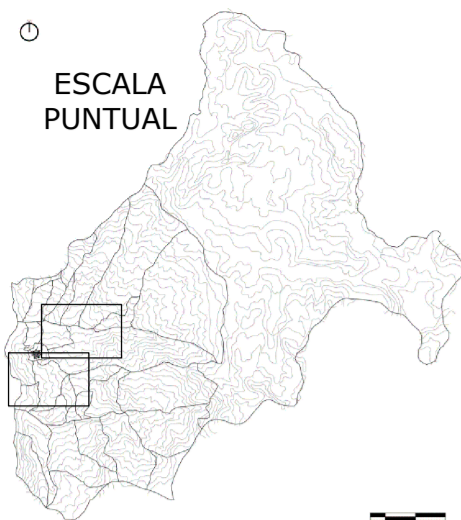
FECHA:
 2020-12-04

ARCHIVO:
 20201204_RDSRURAL - U004 Alturas.dwg

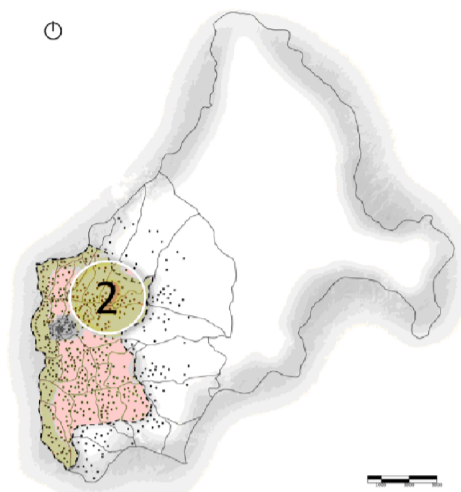
ASESOR ESTRUCTURAS, SERVICIOS Y DISEÑO:
 Ing. Cristian D. Solano Guzman
 Arq. Erwin Zambrano Martinez

ASESOR BIOCONSTRUCTIVA:
 Arq. Jonathan D. Ruiz Pinzón

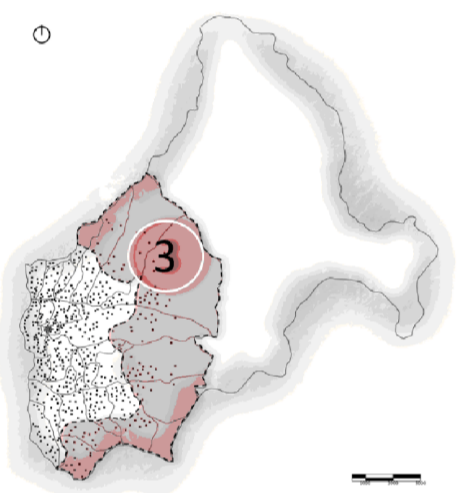
ESCALA DEL PROYECTO



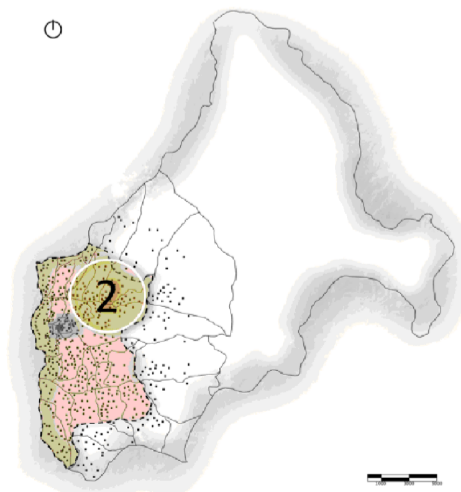
UNIDAD DE PAISAJE



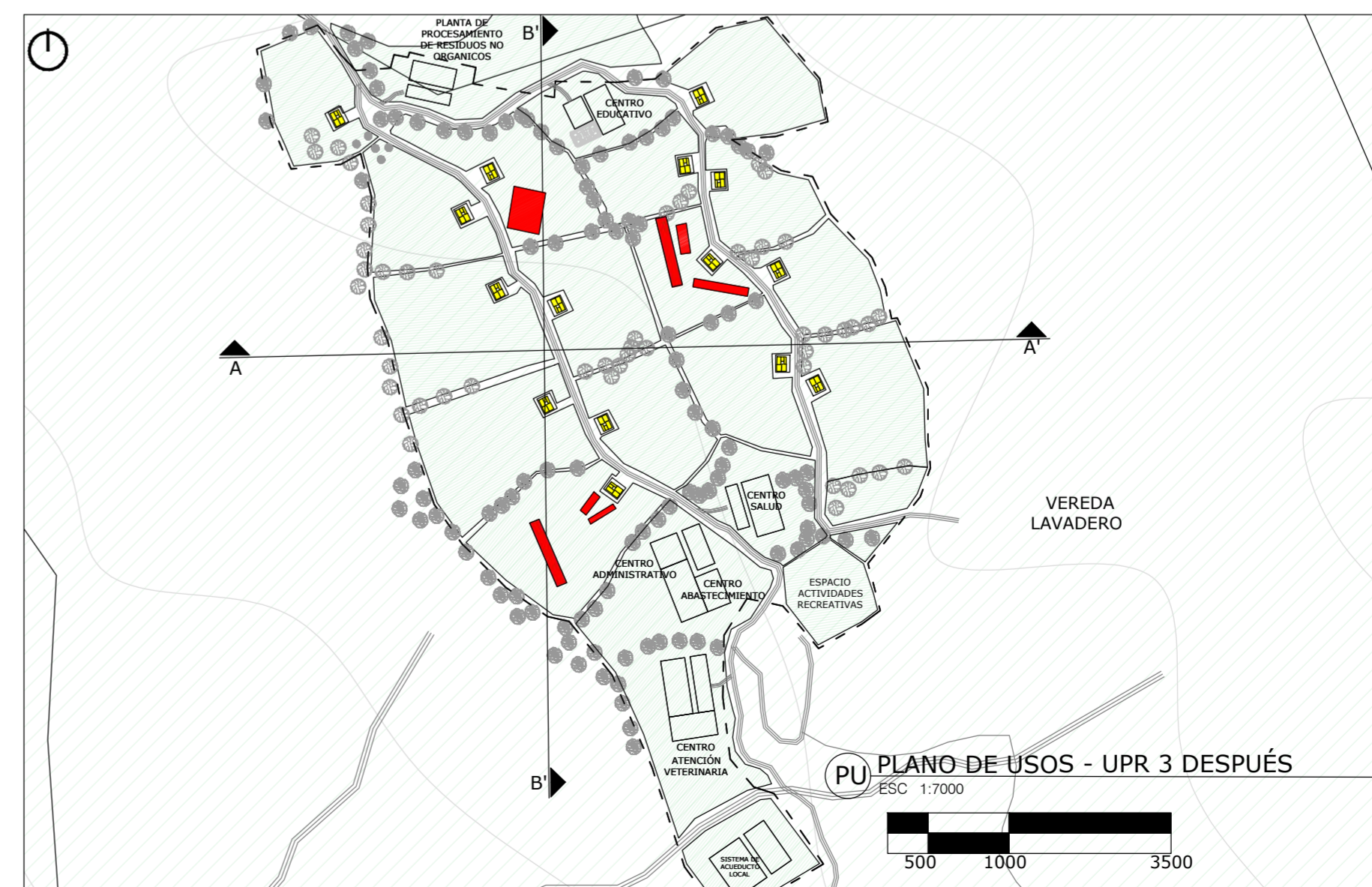
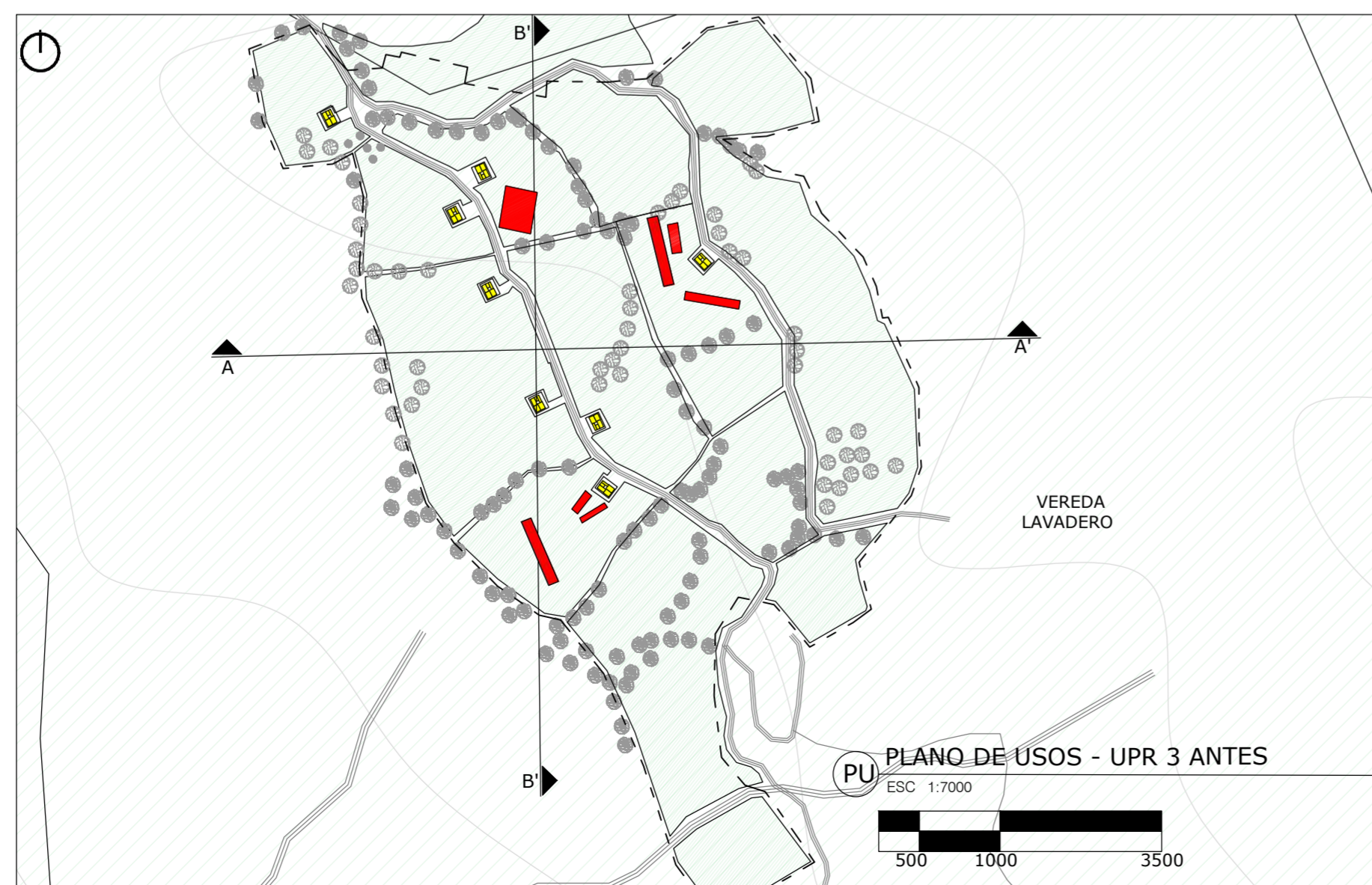
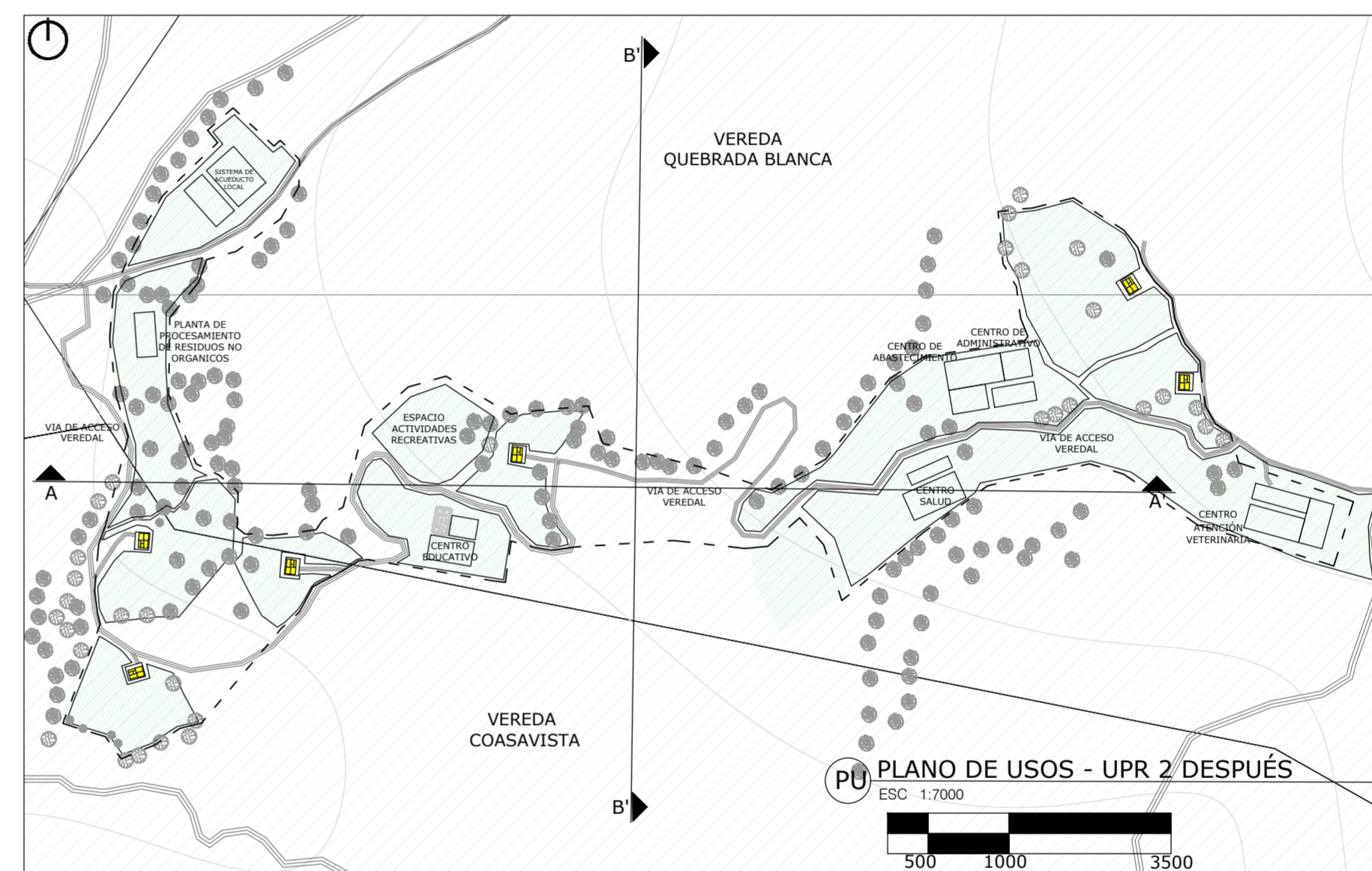
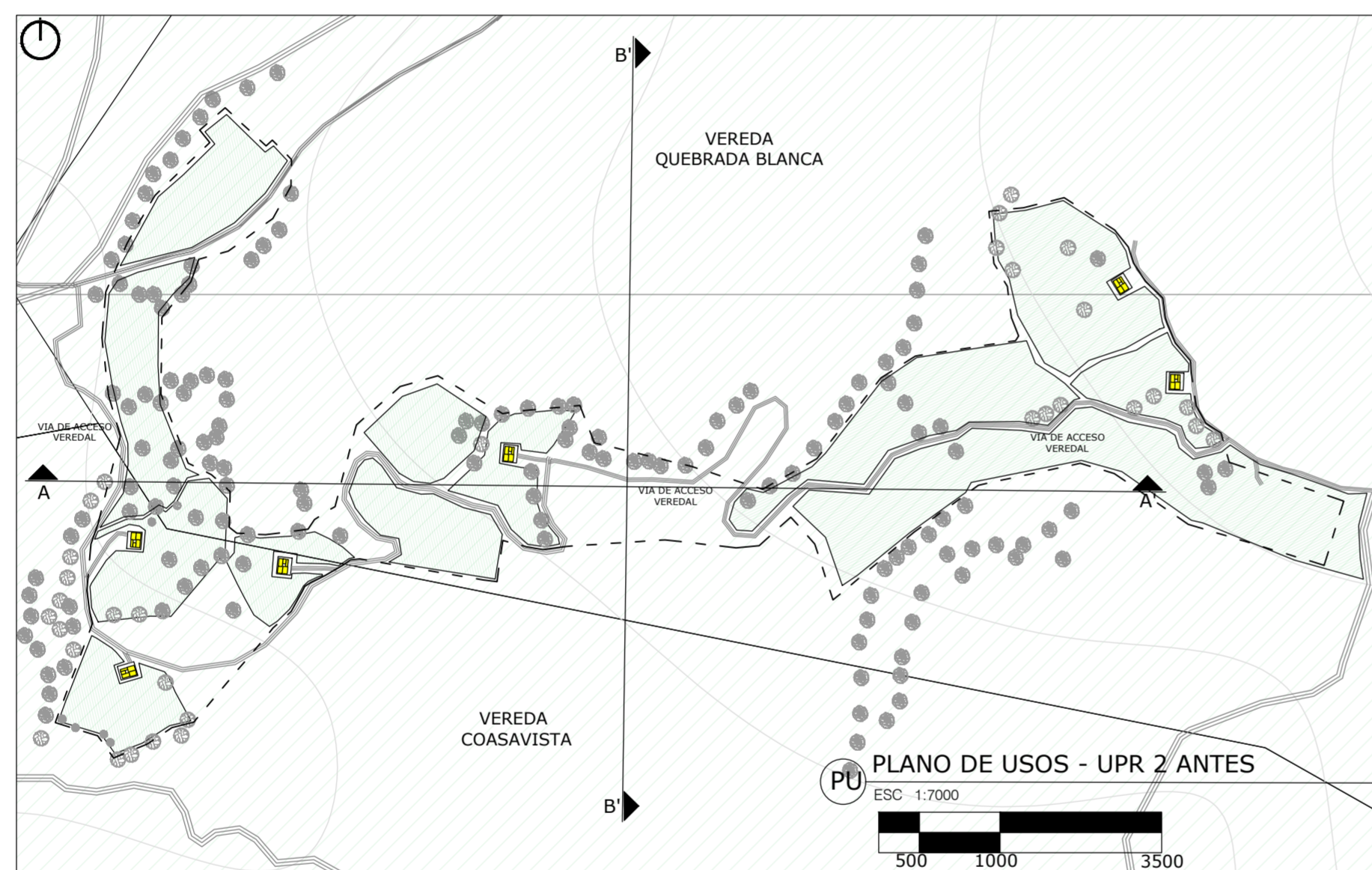
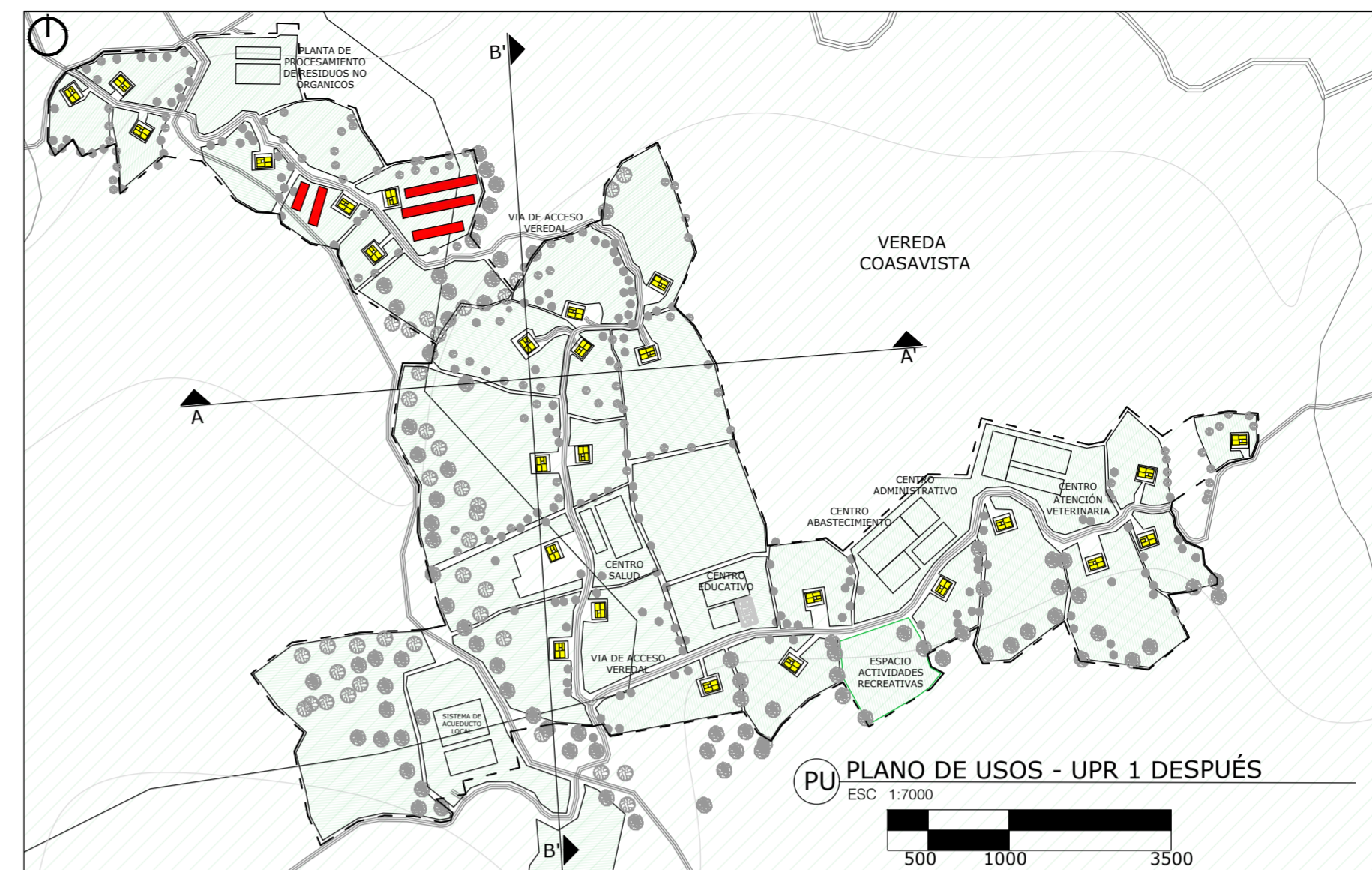
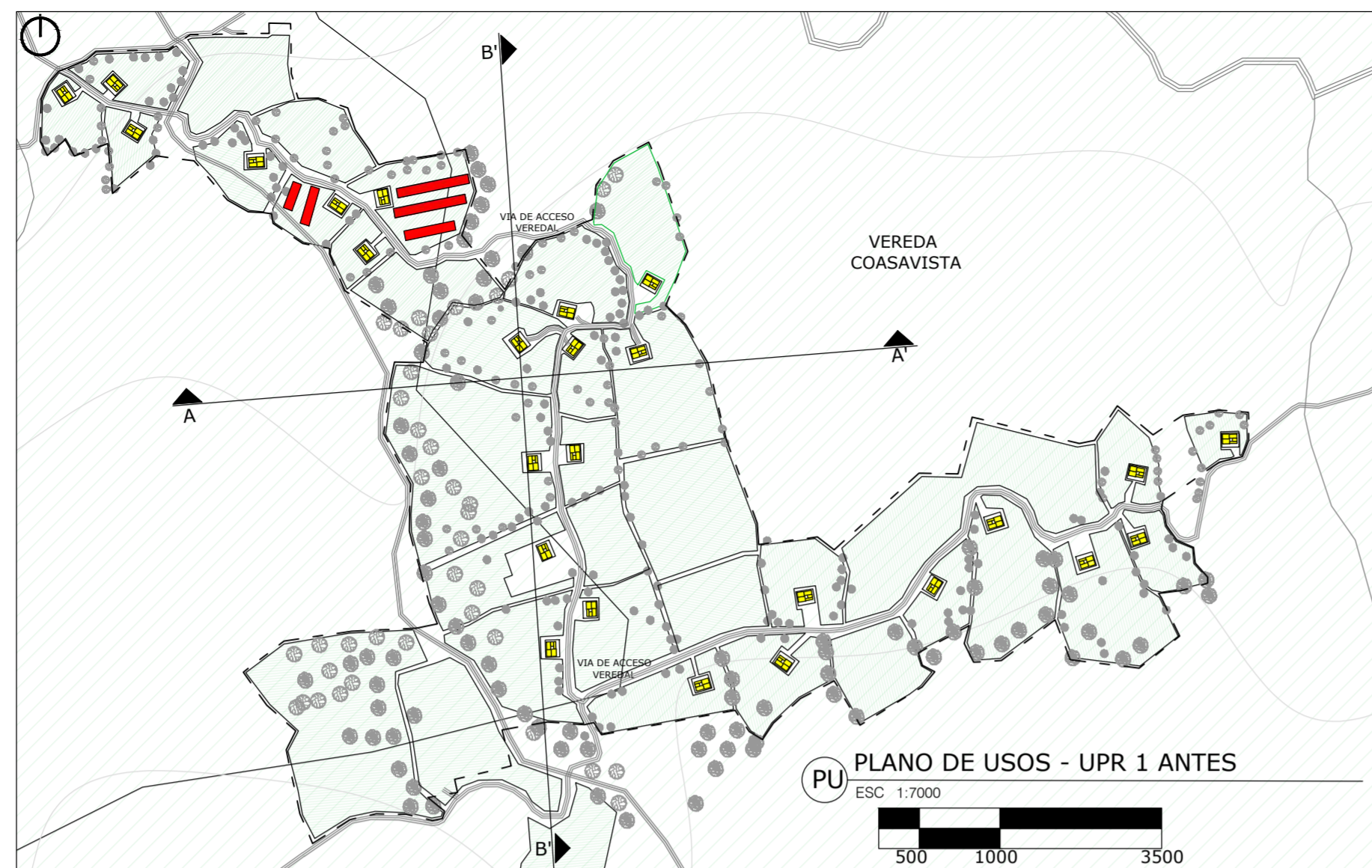
UNIDAD DE PAISAJE



UNIDAD DE PAISAJE



CONVENCIONES	
	Residencial
	Comercial - productiva
	Dotacional
	Industrial



PROYECTO
REDESCUBRIENDO EL HÁBITAT Y PAISAJE RURAL
PROTOTIPO BIOCONSTRUCTIVO DE VIVIENDA RURAL ADAPTABLE AL PAISAJE.
CASO: FÓMEQUE, CUNDINAMARCA



- CONVENCIONES.
- Indicador del norte
 - Indicador de corte
 - Indicador de alzado interior
 - Indicador de fachada

MATERIALES

DOCENTE

ESTUDIANTES

CONTIENE
PLANO DE USOS ANTES Y DESPUÉS

OBSERVACIONES

LOCALIZACIÓN

ESCALA:
Indicada en los planos

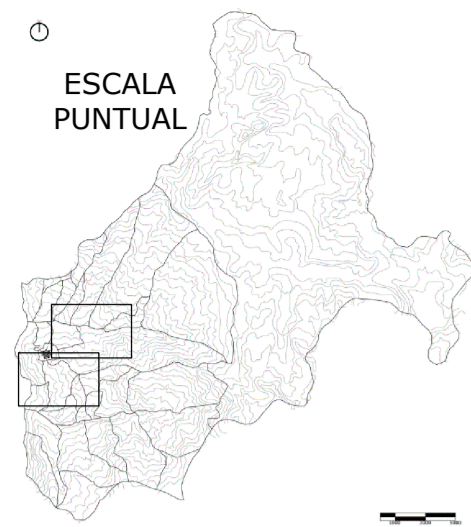
FECHA:
2020-12-04

ARCHIVO:
20201204_RDSRURAL - U005 Alturas.dwg

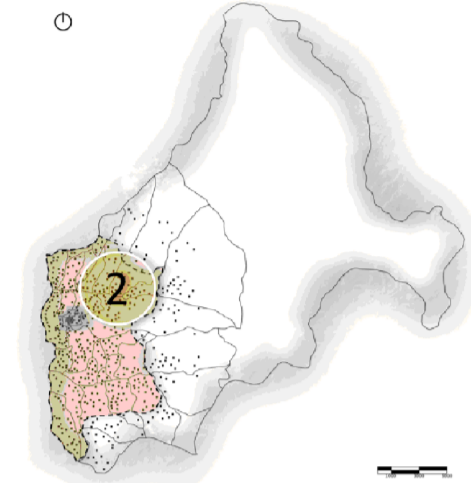
ASESOR ESTRUCTURAS, SERVICIOS Y DISEÑO:
Ing. Cristian D. Solano Guzman
Arq. Erwin Zambrano Martinez

ASESOR BIOCLIMÁTICA:
Arq. Jonathan D. Ruiz Pinzón

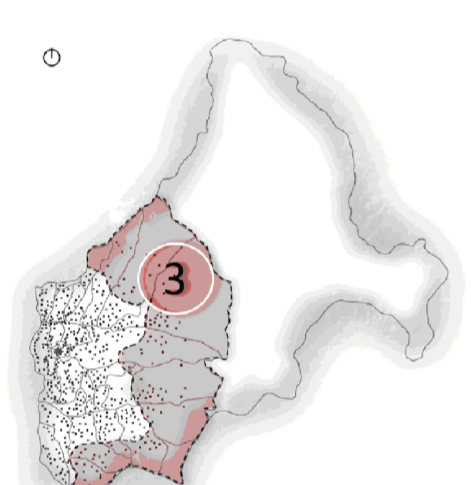
ESCALA DEL PROYECTO



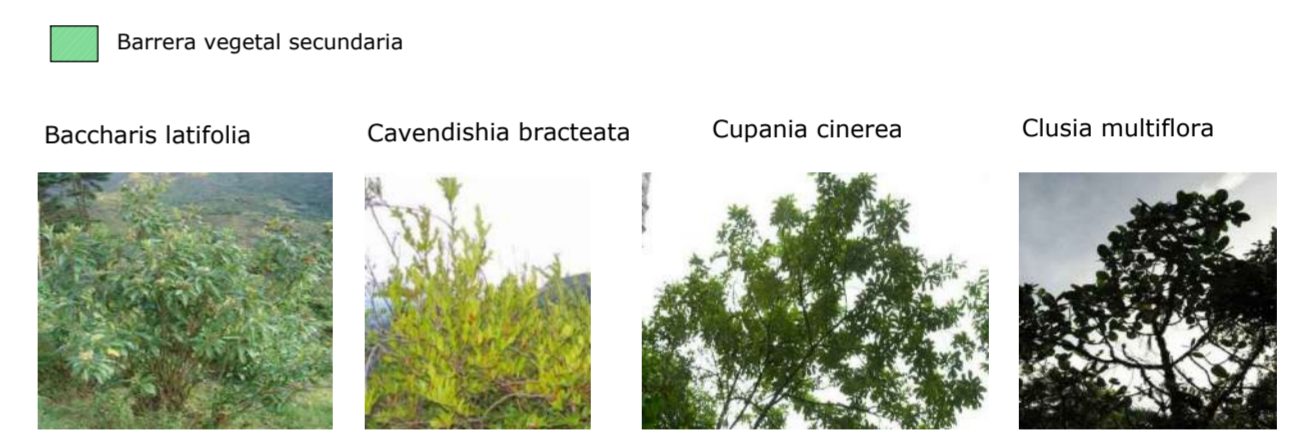
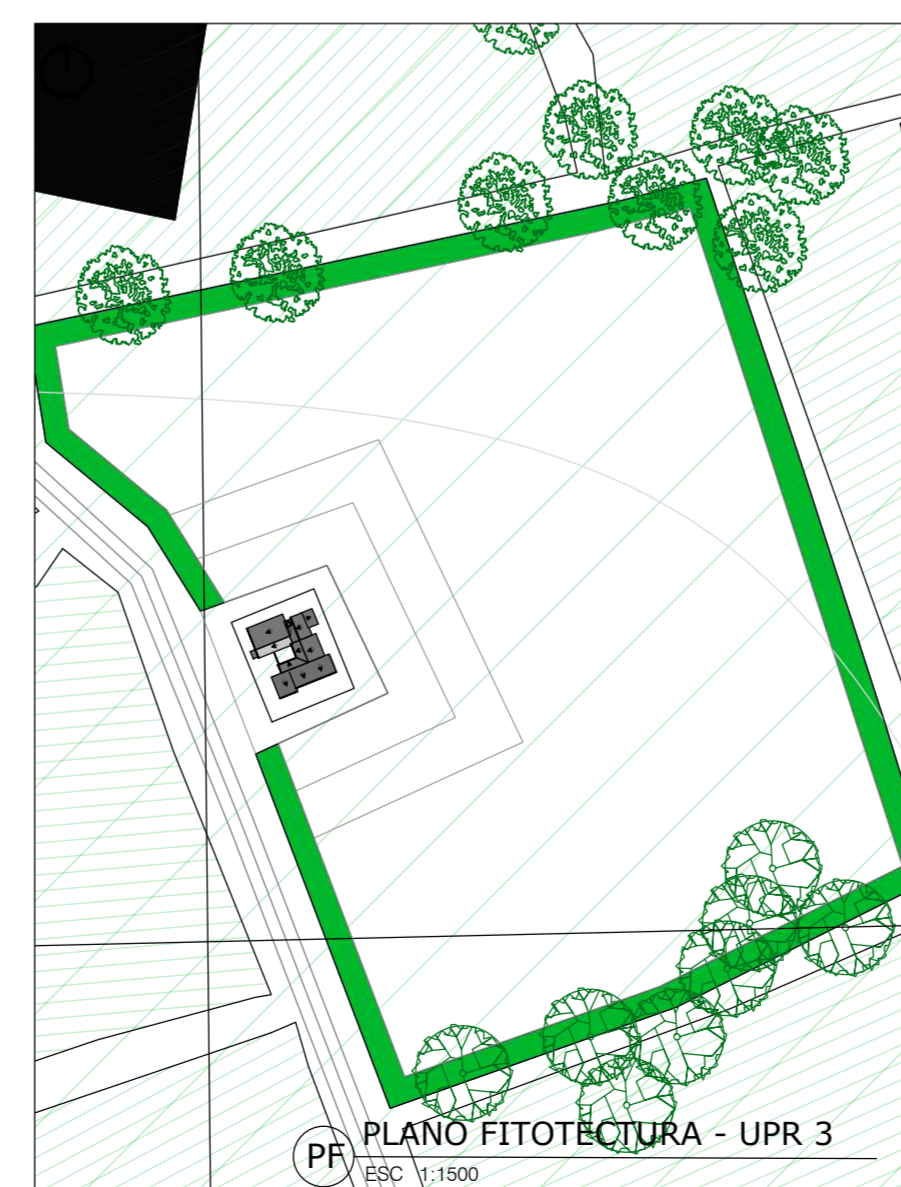
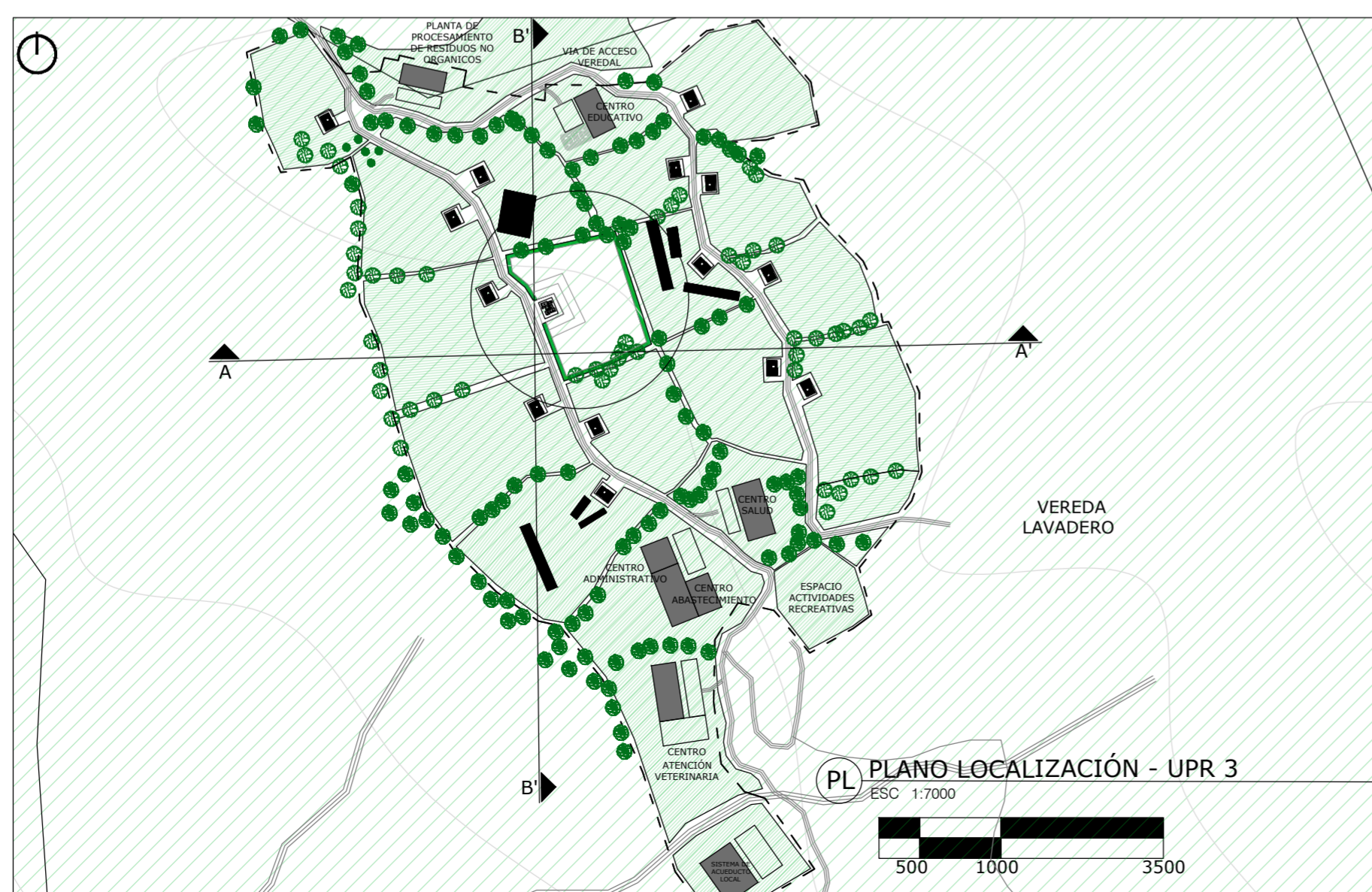
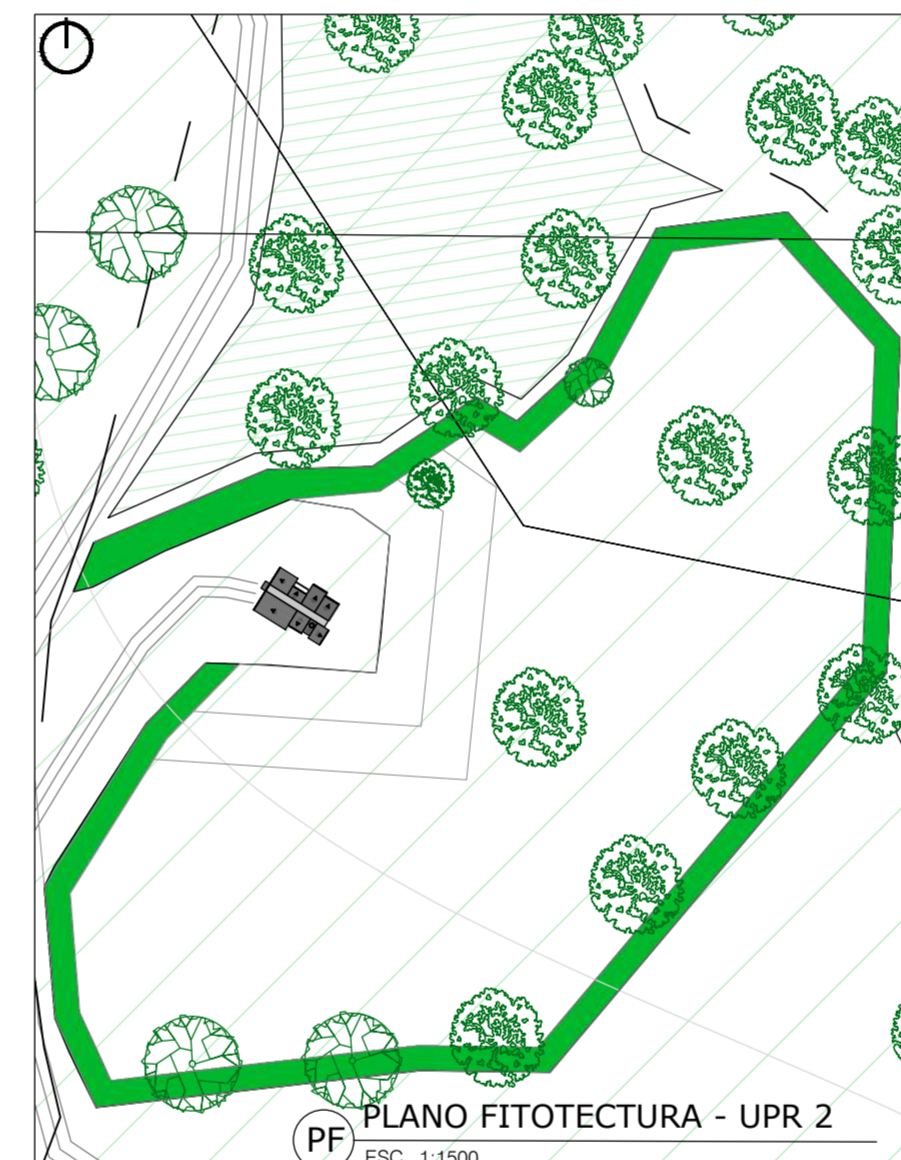
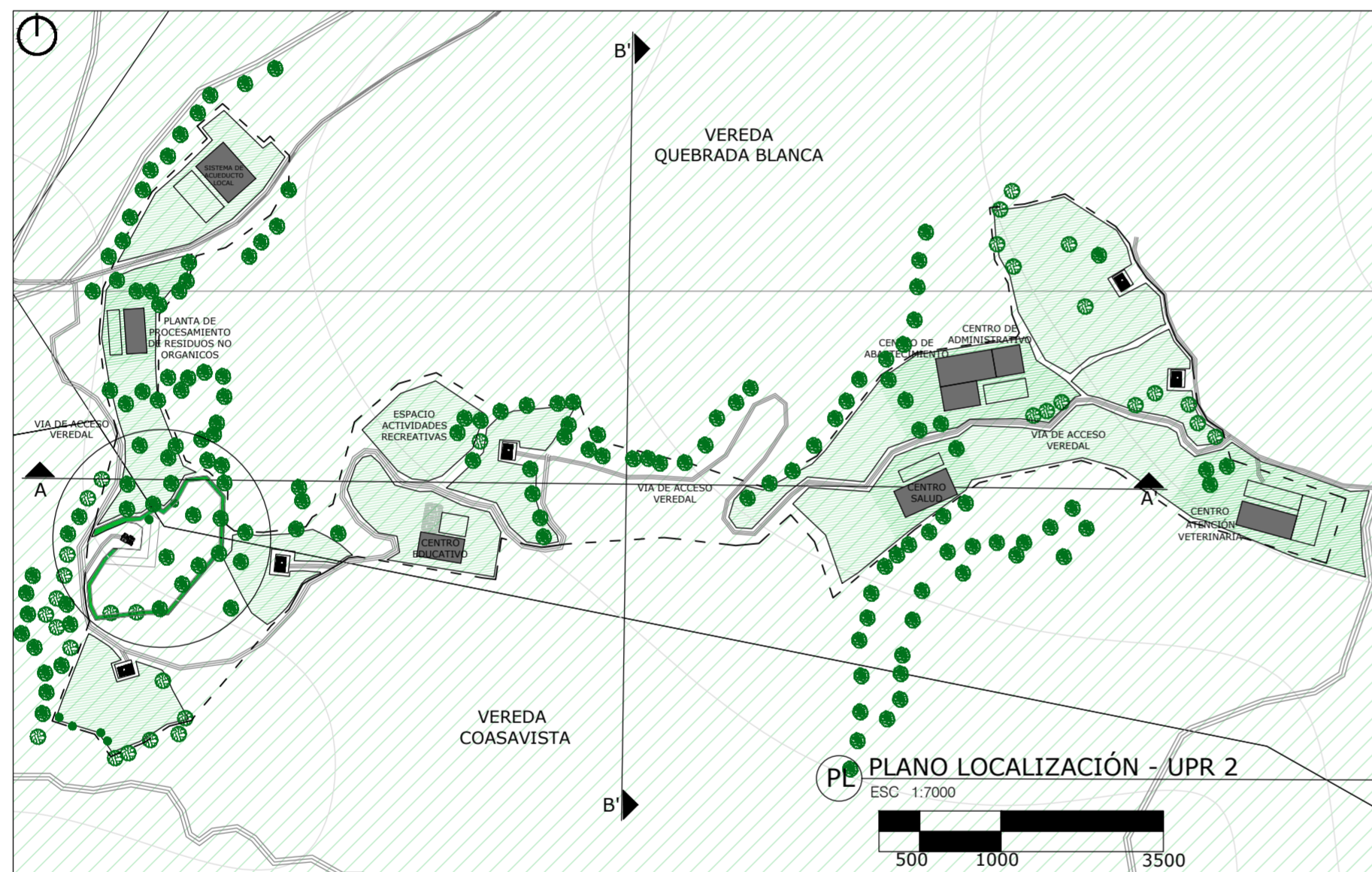
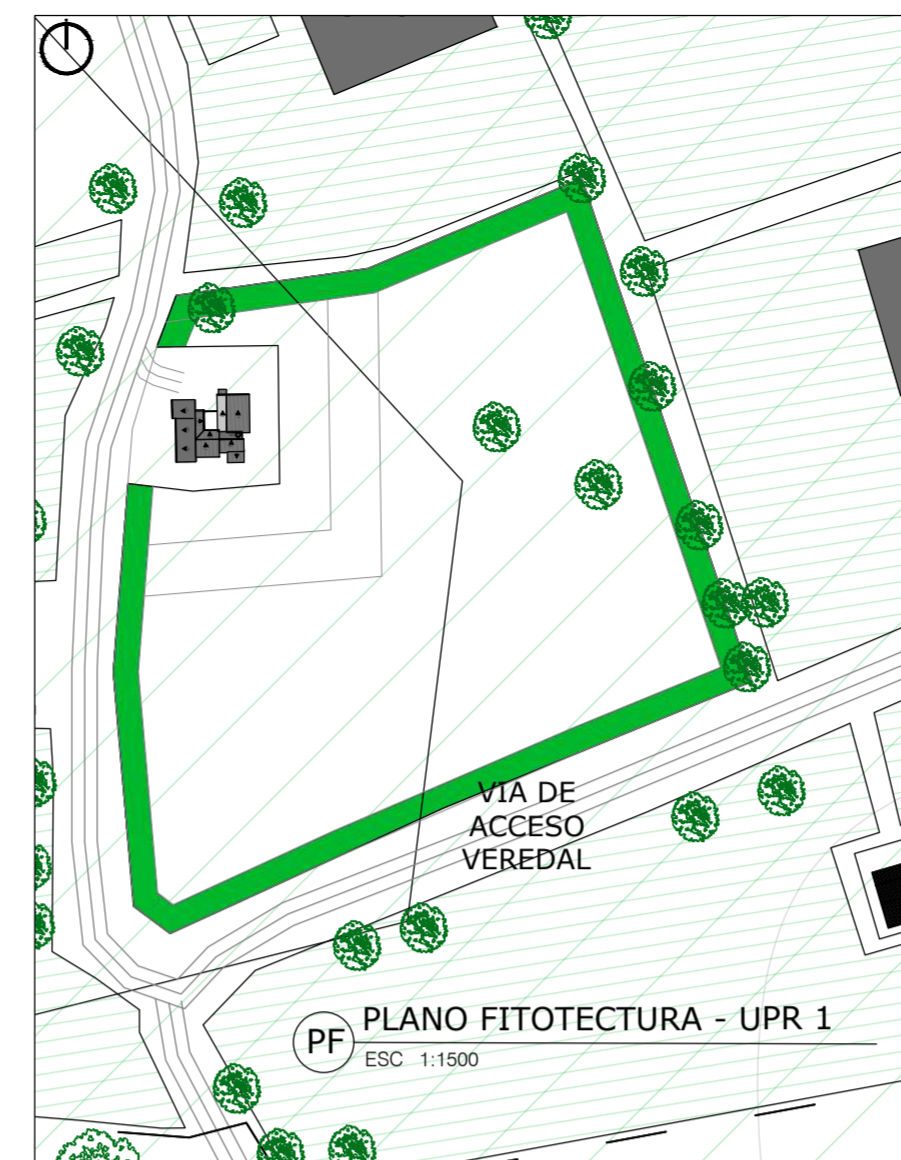
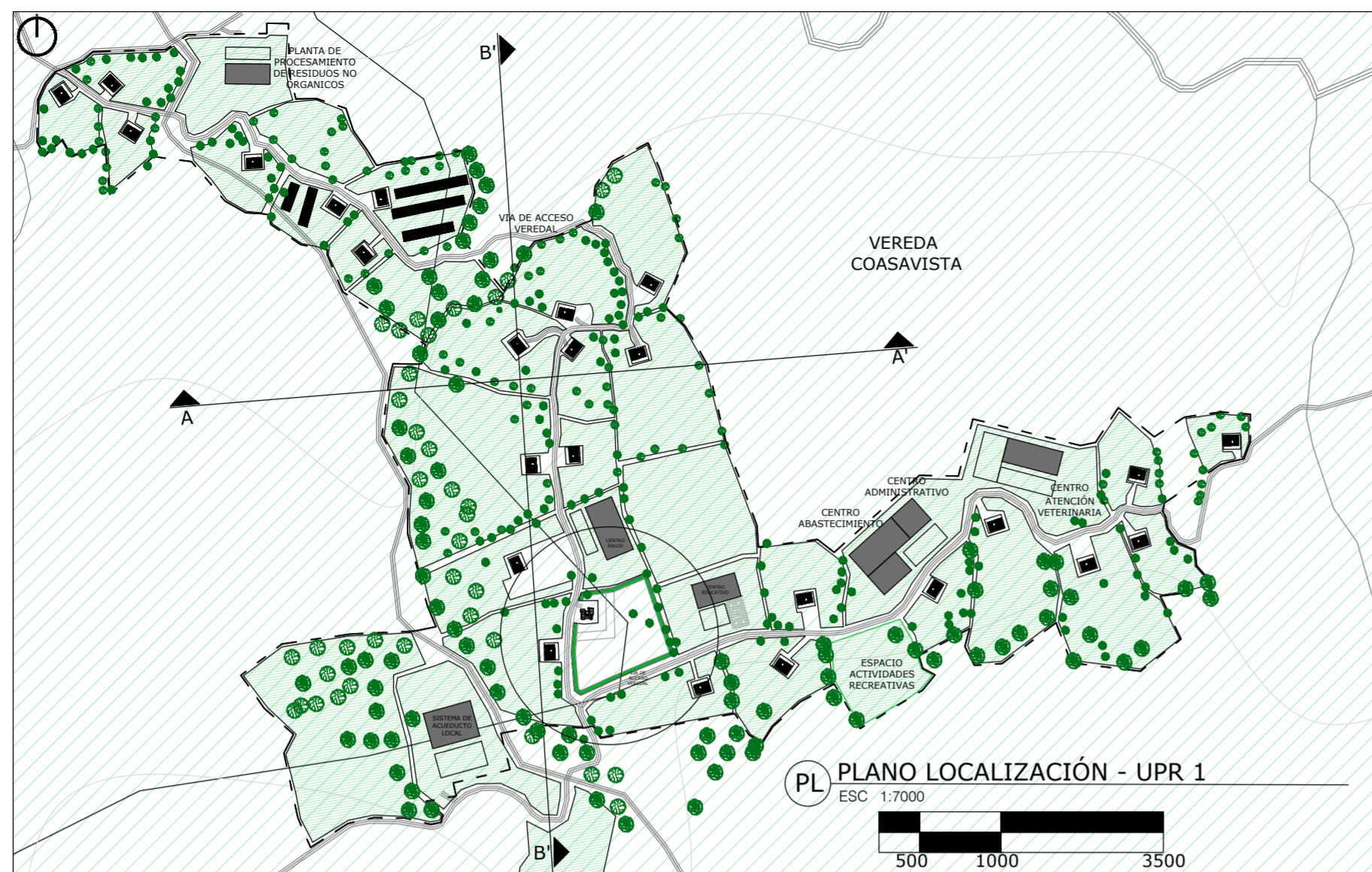
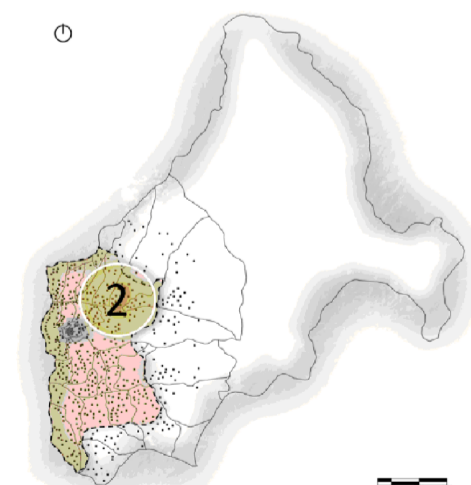
UNIDAD DE PAISAJE



UNIDAD DE PAISAJE



UNIDAD DE PAISAJE



CONVENCIONES

- Zonas verdes ecologicas - naturales
- Edificaciones
- Barrera vegetal principal
- Área productiva
- Barrera vegetal secundaria
- Zonas verdes pequeñas

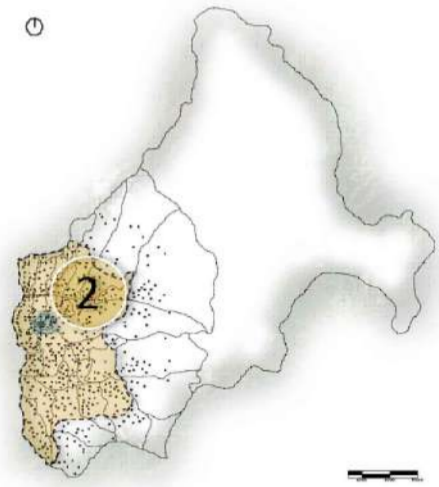
34	900-U	1005/26
PROYECTO REDESCUBRIENDO EL HÁBITAT Y PAISAJE RURAL PROTOTIPO BIOCONSTRUCTIVO DE VIVIENDA RURAL ADAPTABLE AL PAISAJE. CASO: FÓMEQUE, CUNDINAMARCA		
CONVENCIONES: Indicador del norte Indicador de corte Indicador de alzado interior Indicador de fachada		
MATERIALES		
DOCENTE		
ESTUDIANTES		
CONTIENE PLANO FITOTECTURA		
OBSERVACIONES		
LOCALIZACIÓN		
ESCALA:	FECHA:	
Indicada en los planos	2020-12-04	
ARCHIVO: 20201204_RDSRURAL - U006 Fitotectura.dwg		
ASESOR ESTRUCTURAS, SERVICIOS E URBANISMO: Ing. Cristian D. Solano Guzman Arq. Erwin Zambrano Martinez		
ASESOR BIOLÓGICA: Arq. Jonathan D. Ruiz Pinzón		
REVISION:	PLANO N°:	PLANTILLA N°:
	U-006	06
		34

ESCALA DEL PROYECTO

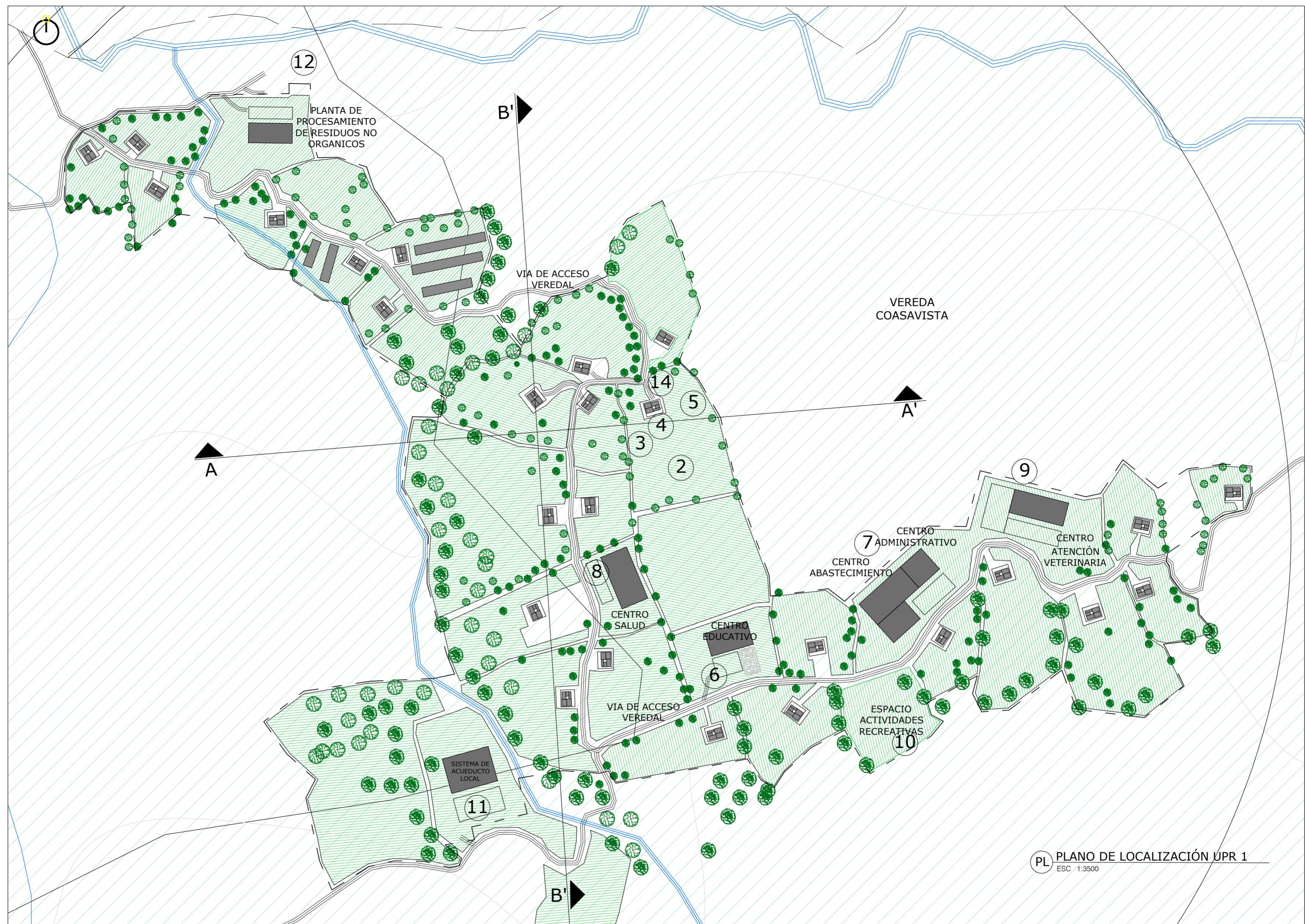


ESCALA MICRO

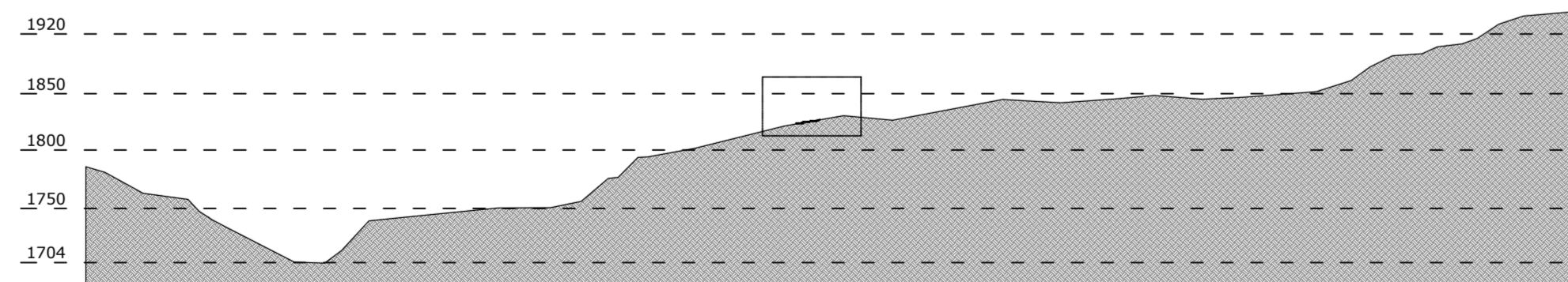
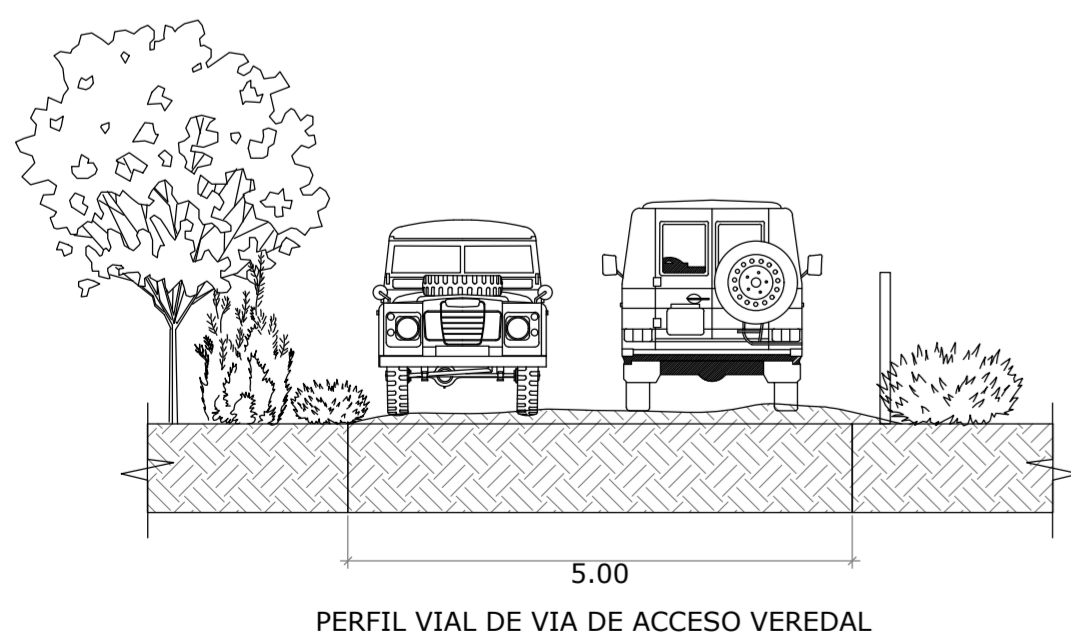
UNIDAD DE PAISAJE



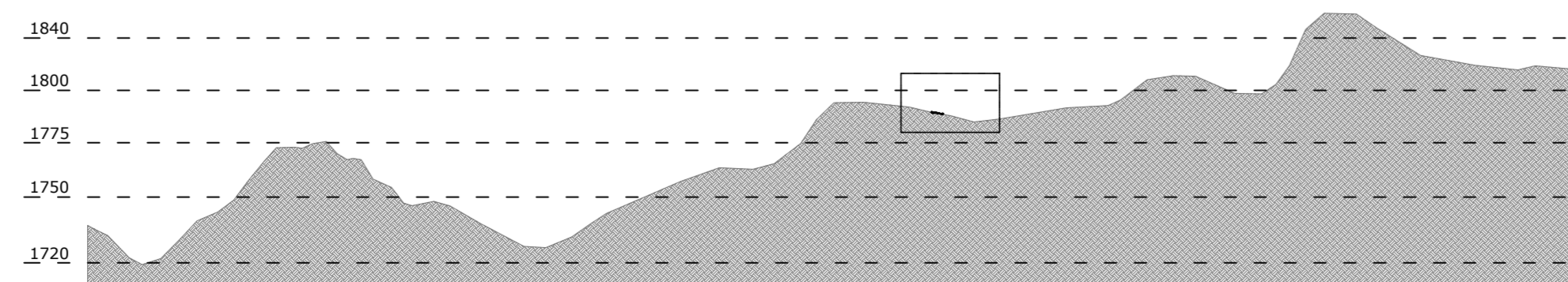
PROGRAMA GENERAL UPR 1	ÁREA
1 Nodo de desarrollo de vivienda rural	50 ha
2 Áreas de producción agropecuaria colectiva o aislada según la actividad productiva	1 a 10 o mas ha
3 Área para el procesamiento de productos agropecuarios	200.00m ²
4 Área para almacenamiento de productos agropecuarios según la actividad productiva	200.00m ²
5 Área colectivas o aisladas para crianza de animales	100.00m ²
6 Área para centro educativo	1650.00m ²
7 Área para centro de abastecimiento y administrativo	4900.00m ²
8 Área centro de salud	2450.00m ²
9 Área centro de atención veterinaria	2100.00m ²
10 Área para espacios recreativos parques -zonas verdes	10000.00m ²
11 Sistema de acueducto local	2500.00m ²
12 Área para planta de procesamiento de residuos no orgánicos	1375.00m ²
13 Pozos septicos	100.00m ²
14 Unidades de vivienda rural	65.00 - 85.00m ²
15 Áreas para huertas caseras	100.00m ²



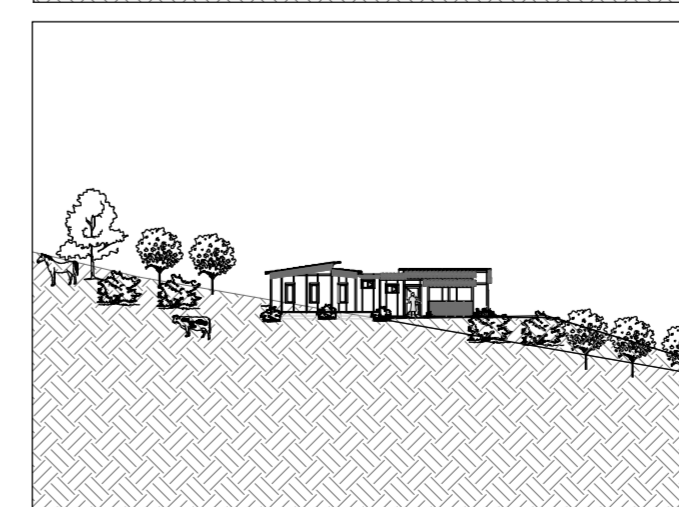
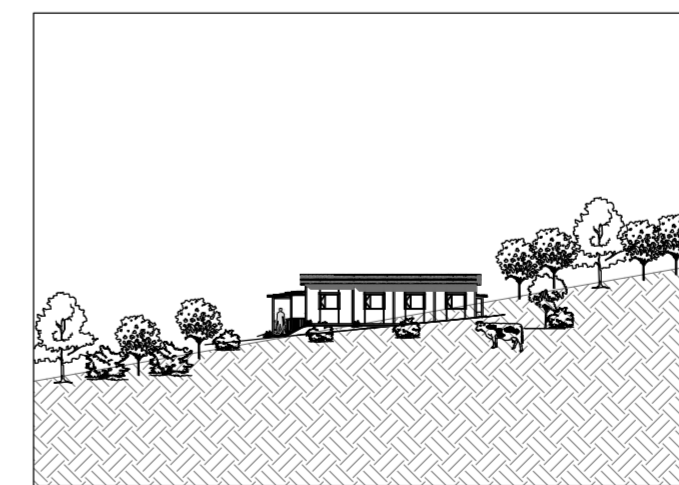
PL PLANO DE LOCALIZACIÓN UPR 1
ESC. 1:3500



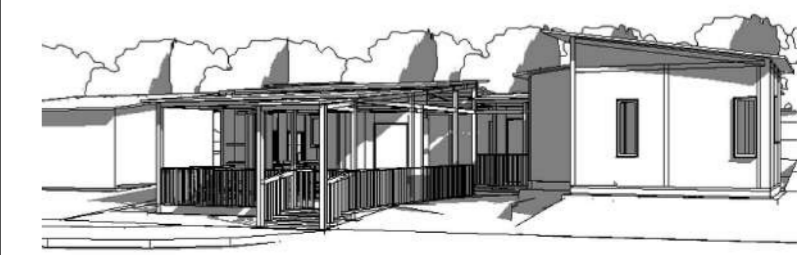
SECCIÓN A-A'
ESC. 1:30000



SECCIÓN B-B'
ESC. 1:30000



VISTAS DE PEATON



PROYECTO
REDESCUBRIENDO EL HÁBITAT Y PAISAJE RURAL
PROTOTIPO BIOCONSTRUCTIVO DE VIVIENDA RURAL ADAPTABLE AL PAISAJE. CASO: FÓMEQUE, CUNDINAMARCA



- CONVENCIONES:
- Indicador del norte
 - Indicador de corte
 - Indicador de alzado interior
 - Indicador de fachada

MATERIALES

DOCENTE

ESTUDIANTES

CONTIENE
PLANO DE LOCALIZACIÓN UPR 1

OBSERVACIONES

LOCALIZACIÓN

ESCALA:
Indicada en los planos

FECHA:
2020-12-04

ARQUIVO:
20201204_RDSRURAL - U007 Urbano.dwg

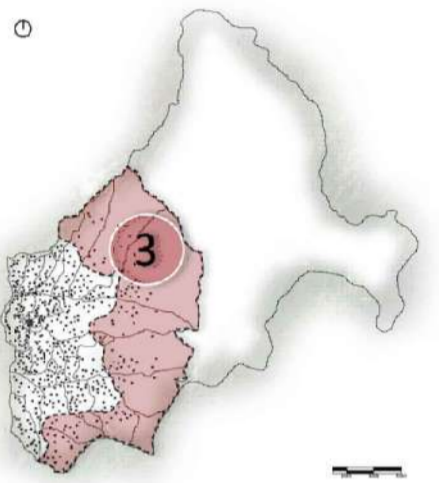
ASESOR ESTRUCTURAS, SERVICIOS Y DISEÑO:
Ing. Cristian D. Solano Guzman
Arq. Erwin Zambrano Martinez

ASESOR BIOMATEMATICA:
Arq. Jonathan D. Ruiz Pinzón

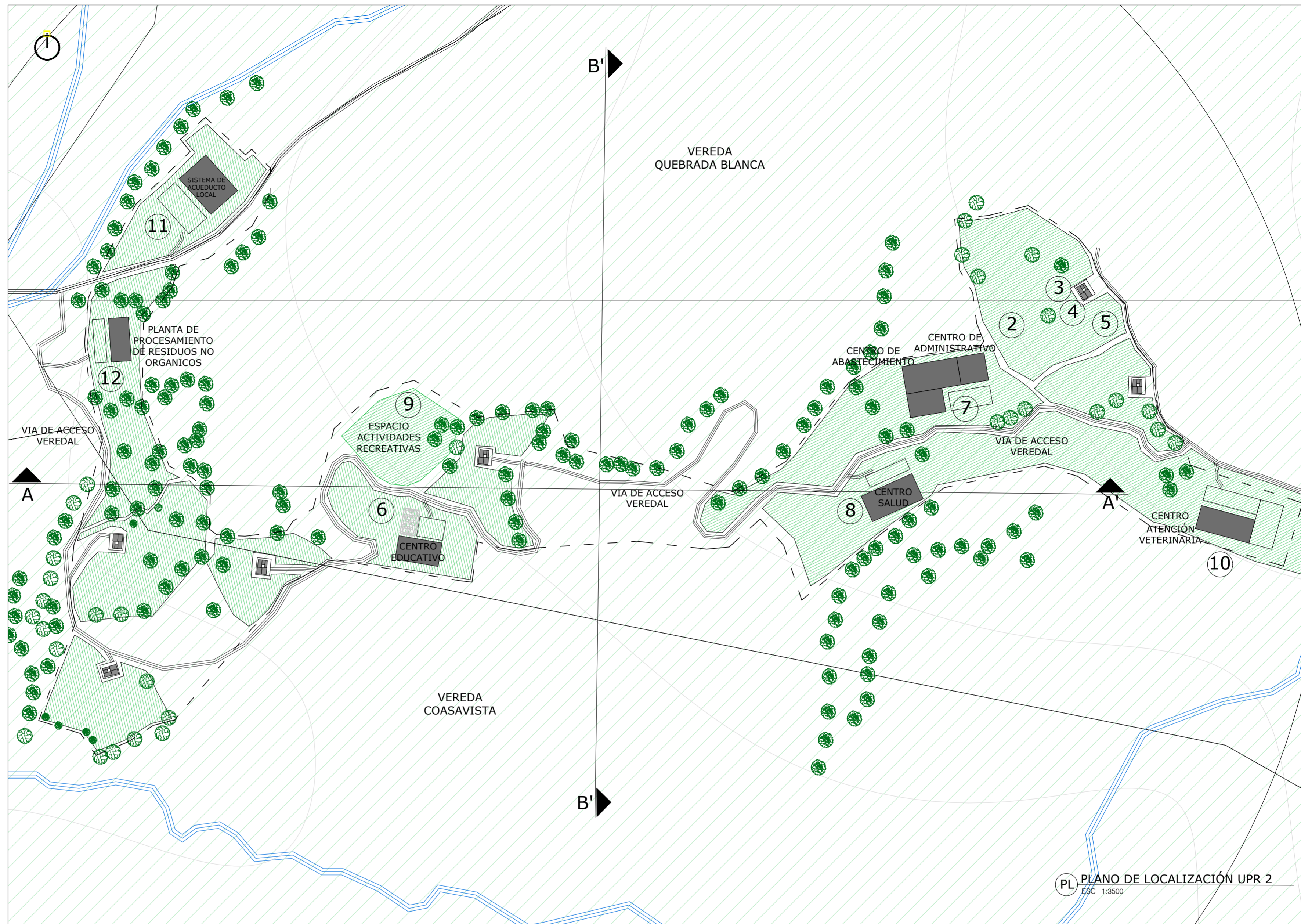
ESCALA DEL PROYECTO



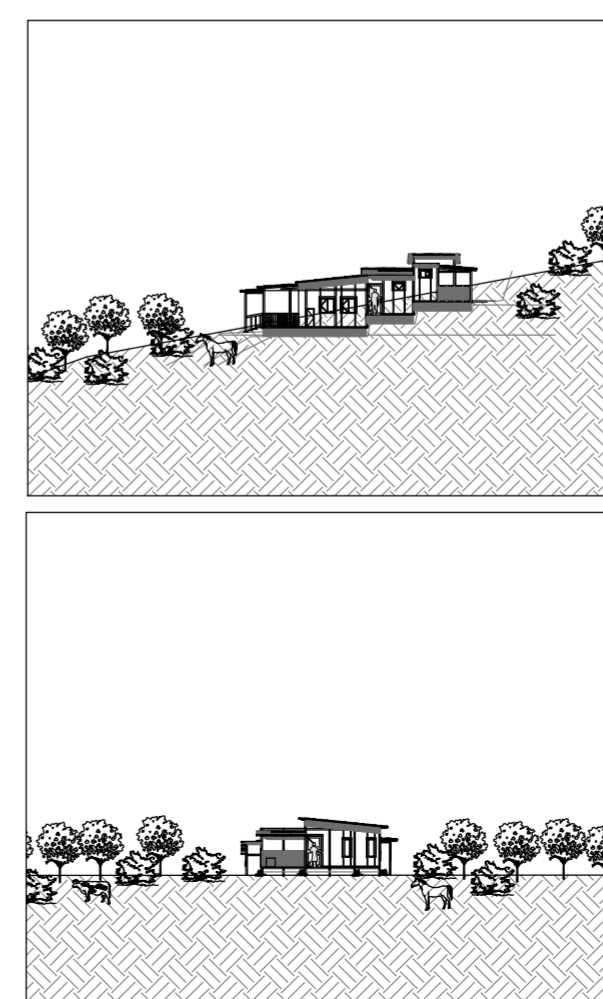
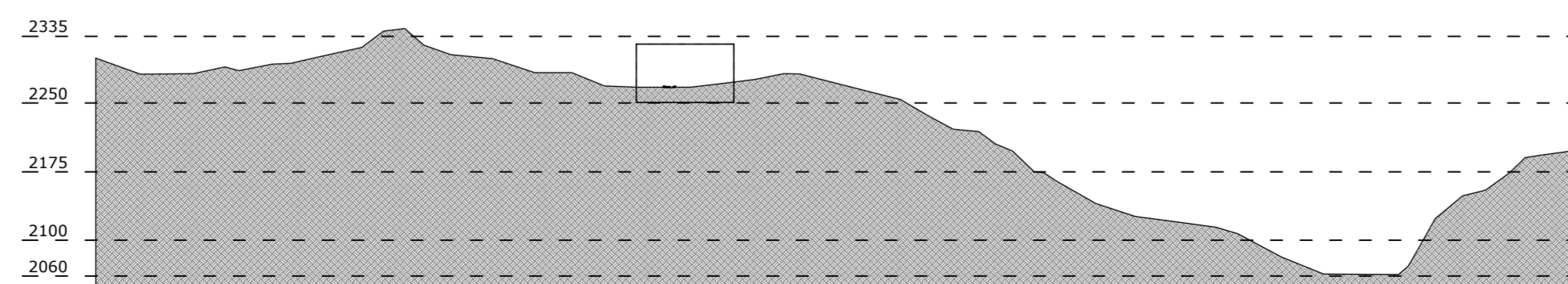
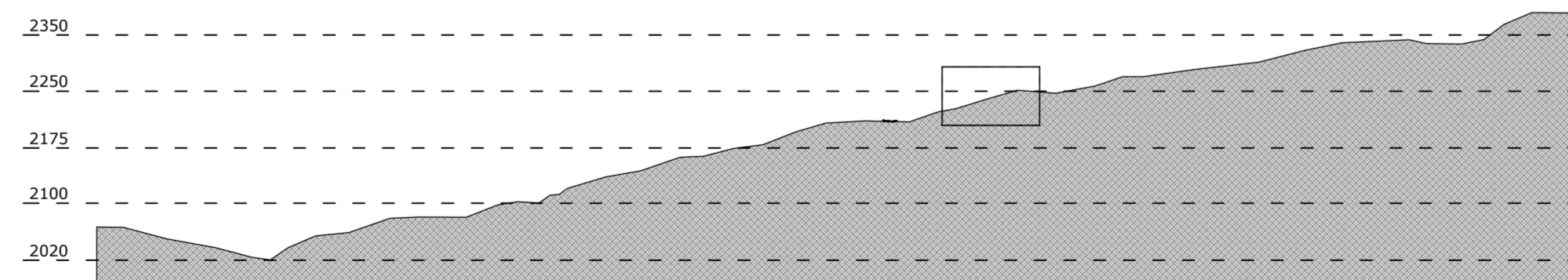
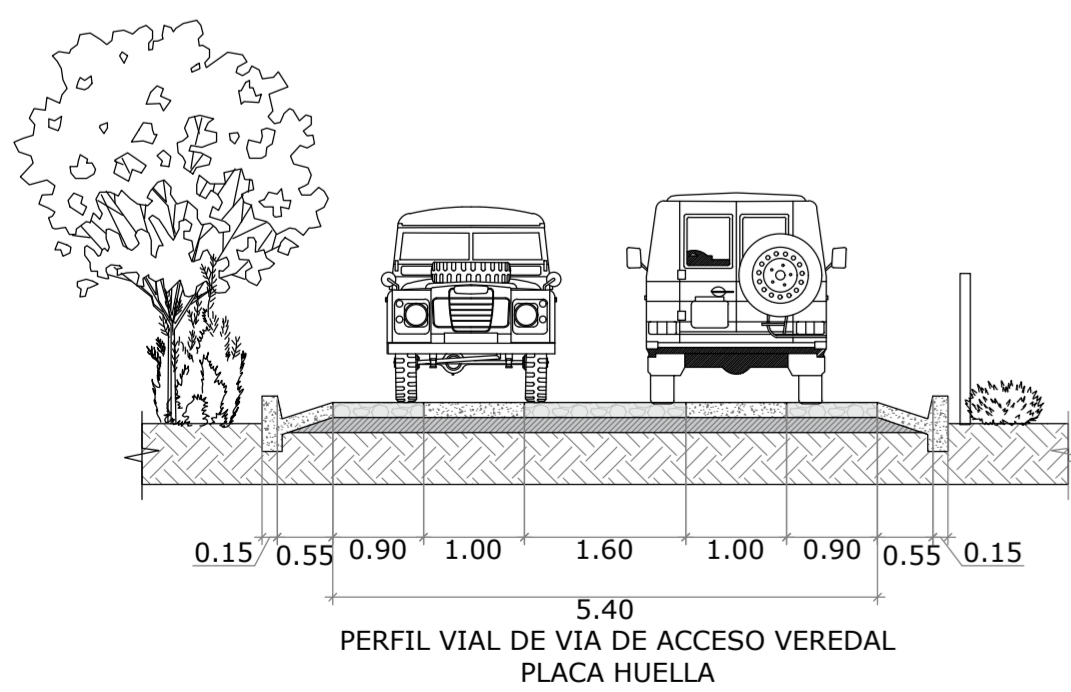
UNIDAD DE PAISAJE



PROGRAMA GENERAL UPR 2	ÁREA
1 Nudo de desarrollo de vivienda rural	33 ha
2 Áreas de producción agropecuaria colectiva o aislada según la actividad productiva	1 a 10 o mas ha
3 Área para el procesamiento de productos agropecuarios	200.00m ²
4 Área para almacenamiento de productos agropecuarios según la actividad productiva	200.00m ²
5 Área colectivas o aisladas para crianza de animales	100.00m ²
6 Área para centro educativo	1650.00m ²
7 Área para centro de abastecimiento y administrativo	4900.00m ²
8 Área centro de salud	2450.00m ²
9 Área centro de atención veterinaria	2100.00m ²
10 Área para espacios recreativos parques -zonas verdes	10000.00m ²
11 Sistema de acueducto local	2500.00m ²
12 Área para planta de procesamiento de residuos no orgánicos	1375.00m ²
13 Pozos sépticos	100.00m ²
14 Unidades de vivienda rural	65.00 - 85.00m ²
15 Áreas para huertas caseras	100.00m ²



PL PLANO DE LOCALIZACIÓN UPR 2
ESC 1:3500



VISTAS DE PEATON



PROYECTO
REDESCUBRIENDO EL HÁBITAT Y PAISAJE RURAL
PROTOTIPO BIOCONSTRUCTIVO DE VIVIENDA RURAL ADAPTABLE AL PAISAJE. CASO: FÓMEQUE, CUNDINAMARCA



- CONVENCIONES.
- Indicador del norte
 - Indicador de corte
 - Indicador de alzado interior
 - Indicador de fachada

MATERIALES

DOCENTE

ESTUDIANTES

CONTIENE
PLANO DE LOCALIZACIÓN UPR 2

OBSERVACIONES

ESCALA:
Indicada en los planos

FECHA:
2020-12-04

PROYECTO: 20201204_RDSRURAL - U008 Urbano.dwg

ASESOR ESTRUCTURAS, SERVICIOS Y DISEÑO:
Ing. Cristian D. Solano Guzman
Arq. Erwin Zambrano Martinez

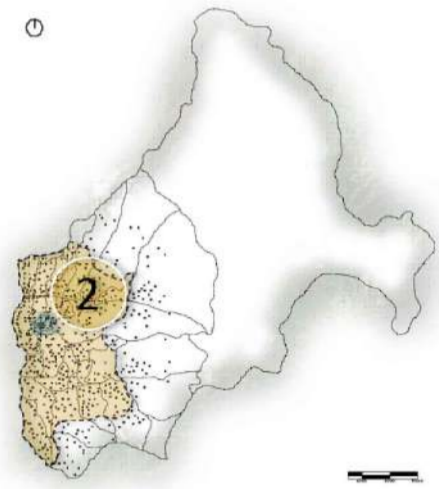
ASESOR BIOMATEMATICA:
Arq. Jonathan D. Ruiz Pinzón

ESCALA DEL PROYECTO

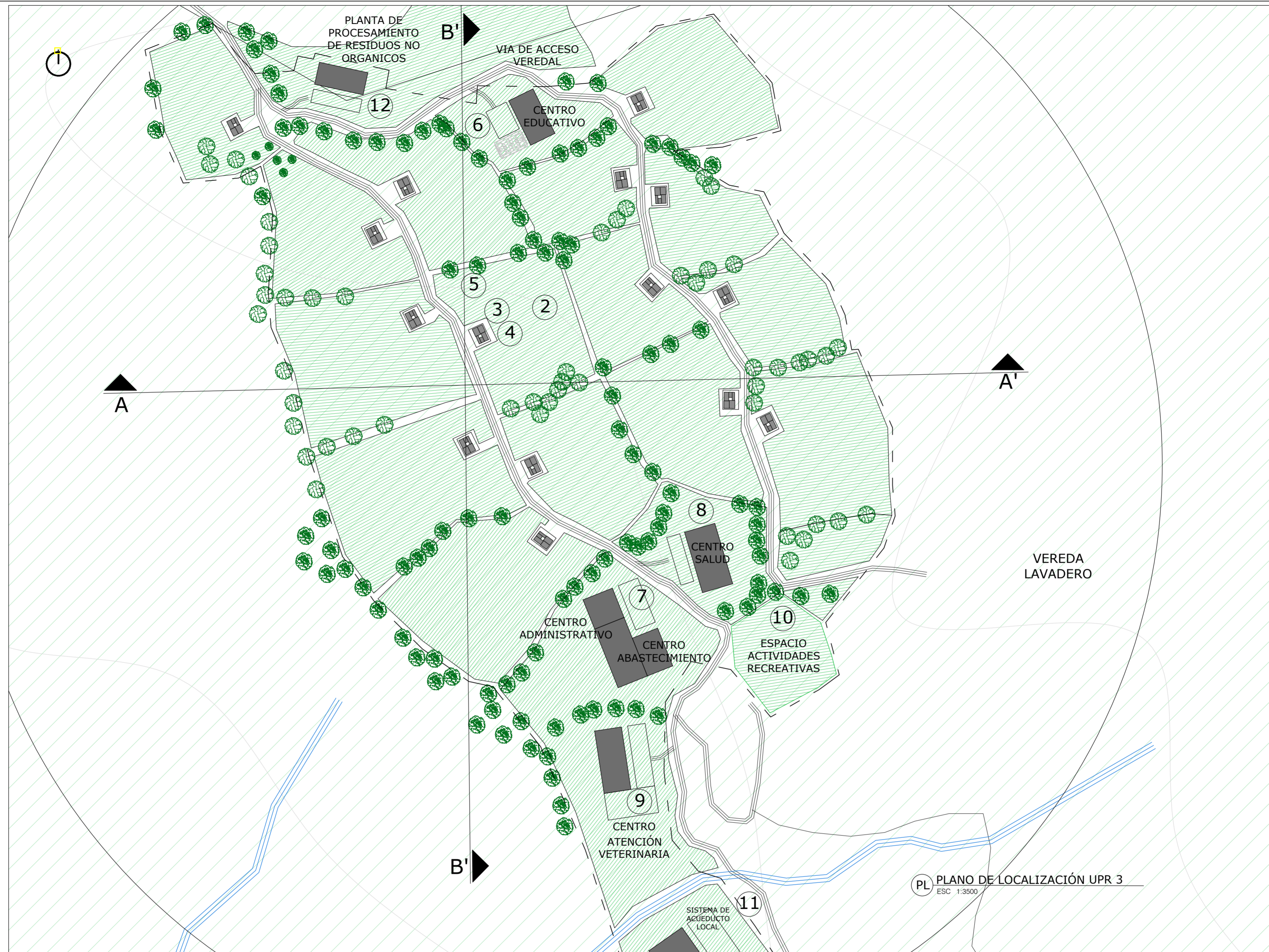


ESCALA MICRO

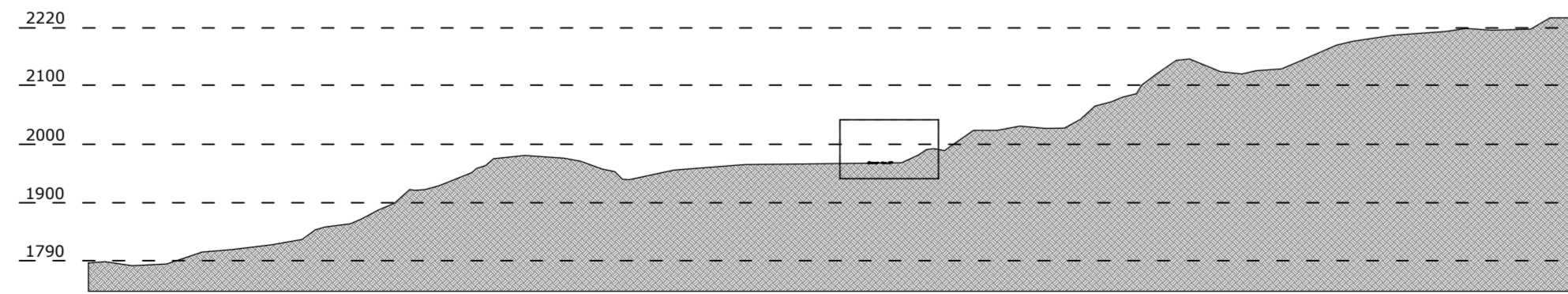
UNIDAD DE PAISAJE



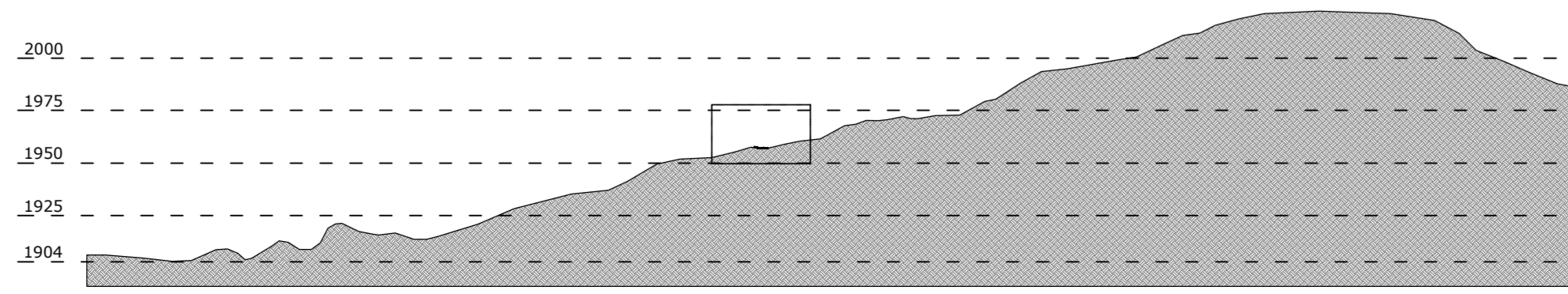
PROGRAMA GENERAL UPR 3	ÁREA
1 Nodo de desarrollo de vivienda rural	46 ha
2 Áreas de producción agropecuaria colectiva o aislada según la actividad productiva	1 a 10 o mas ha
3 Área para el procesamiento de productos agropecuarios	200.00m ²
4 Área para almacenamiento de productos agropecuarios según la actividad productiva	200.00m ²
5 Área colectivas o aisladas para crianza de animales	100.00m ²
6 Área para centro educativo	1650.00m ²
7 Área para centro de abastecimiento y administrativo	4900.00m ²
8 Área centro de salud	2450.00m ²
9 Área centro de atención veterinaria	2100.00m ²
10 Área para espacios recreativos parques -zonas verdes	10000.00m ²
11 Sistema de acueducto local	2500.00m ²
12 Área para planta de procesamiento de residuos no orgánicos	1375.00m ²
13 Pozos septicos	100.00m ²
14 Unidades de vivienda rural	65.00 - 85.00m ²
15 Áreas para huertas caseras	100.00m ²



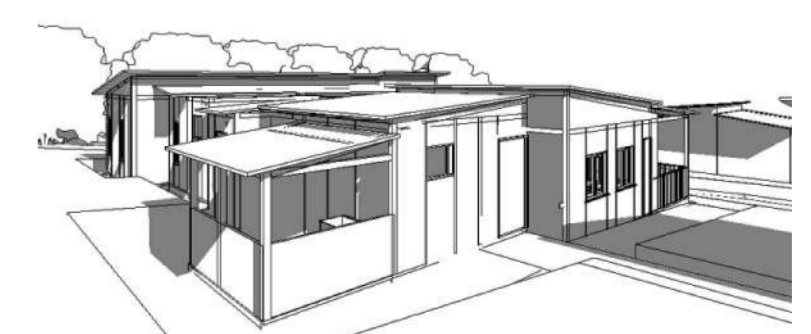
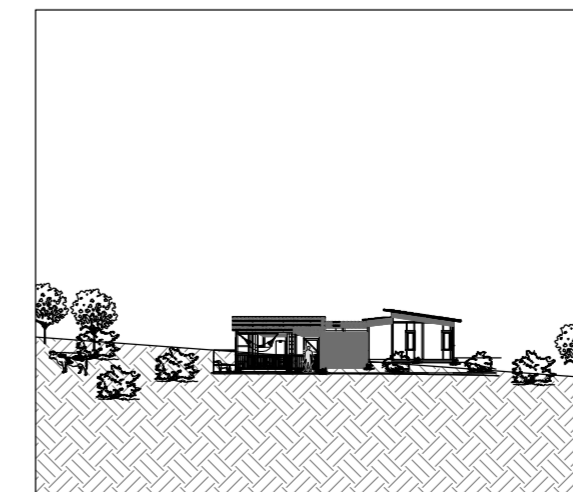
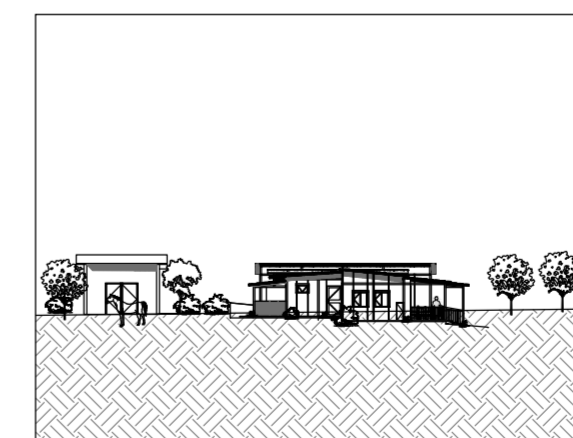
PERFIL VIAL DE VIA DE ACCESO VEREDAL



SECCIÓN A-A' ESC 1:30000



SECCIÓN B-B' ESC 1:30000



VISTAS DE PEATON

34 600-N



UNIVERSIDAD La Gran Colombia FACULTAD DE ARQUITECTURA

PROYECTO

REDESCUBRIENDO EL HÁBITAT Y PAISAJE RURAL

PROTOTIPO BIOCONSTRUCTIVO DE VIVIENDA RURAL ADAPTABLE AL PAISAJE. CASO: FÓMEQUE, CUNDINAMARCA



CONVENCIONES.

- Indicador del norte
- Indicador de corte
- Indicador de alzado interior
- Indicador de fachada

MATERIALES

DOCENTE

ESTUDIANTES

CONTIENE

PLANO DE LOCALIZACIÓN UPR 3

OBSERVACIONES

LOCALIZACIÓN

ESCALA:

Indicada en los planos

FECHA:

2020-12-04

ARCHIVO: 20201204_RDSRURAL - U009 Urbano.dwg

ASESOR ESTRUCTURAS, SERVICIOS E IRRIGACION
Ing. Cristian D. Solano Guzman
Arq. Erwin Zambrano Martinez

ASESOR BIOCLIMATICA
Arq. Jonathan D. Ruiz Pinzón

REVISION:

PLANO N°:

U-009

FECHA N°:

09

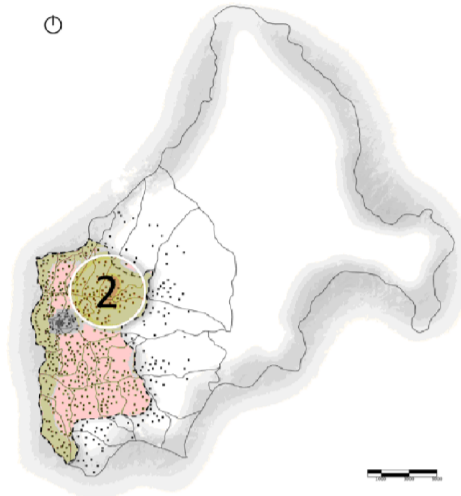
NO. DE

34

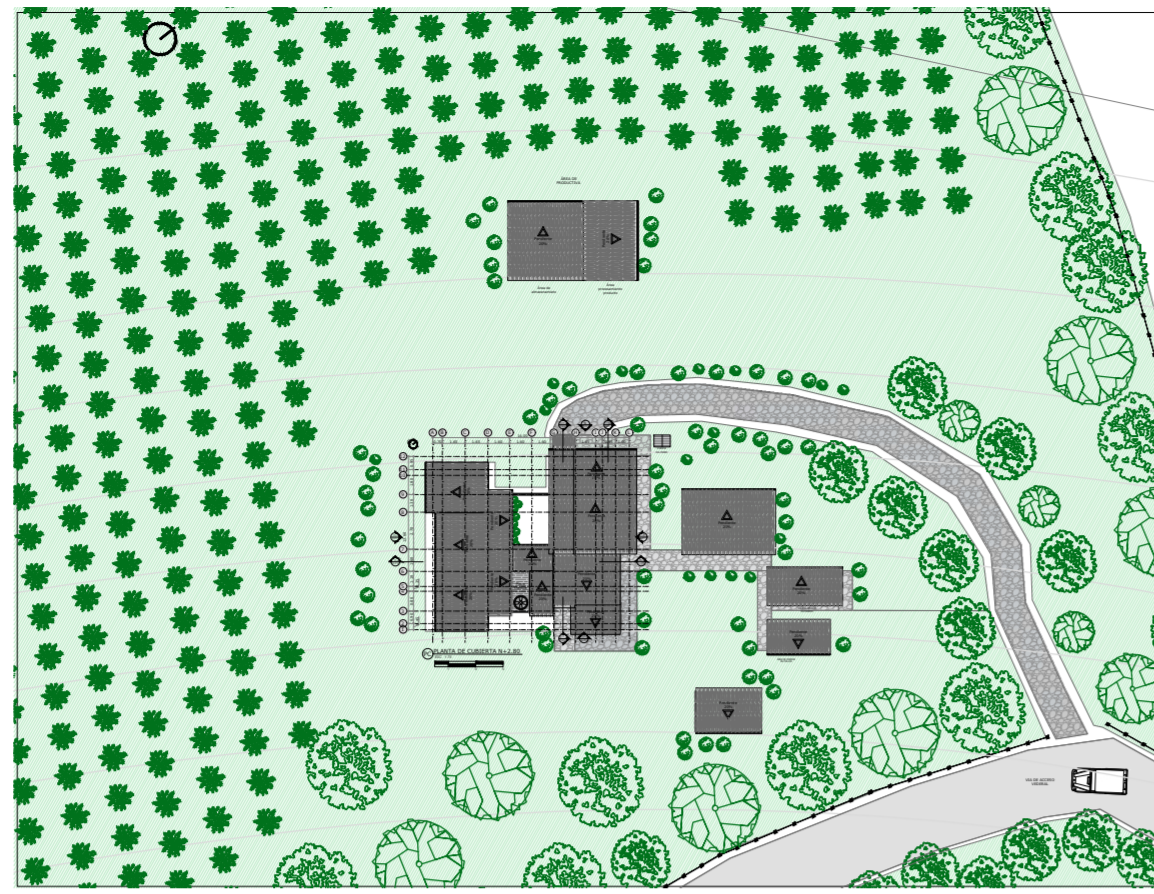
ESCALA DEL PROYECTO



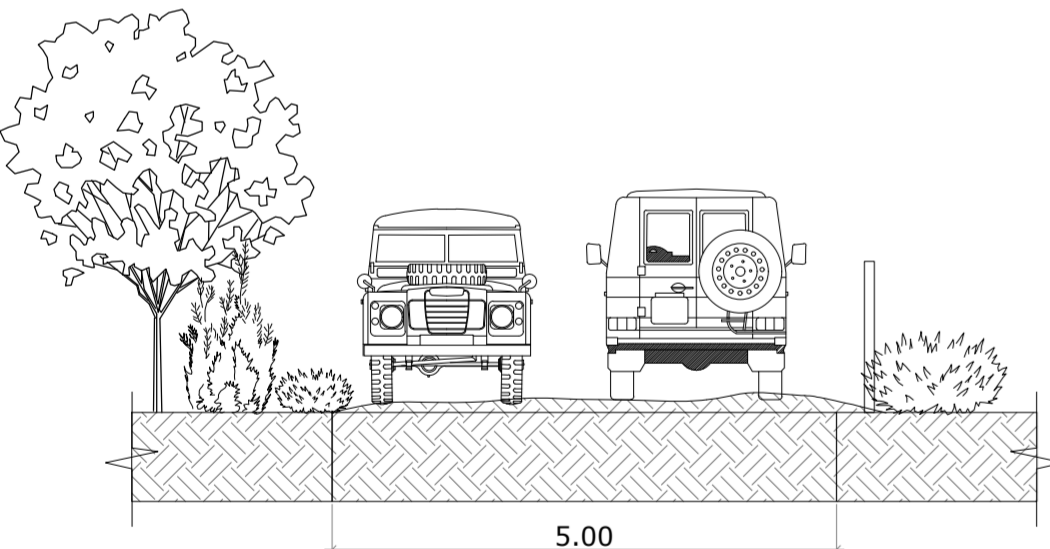
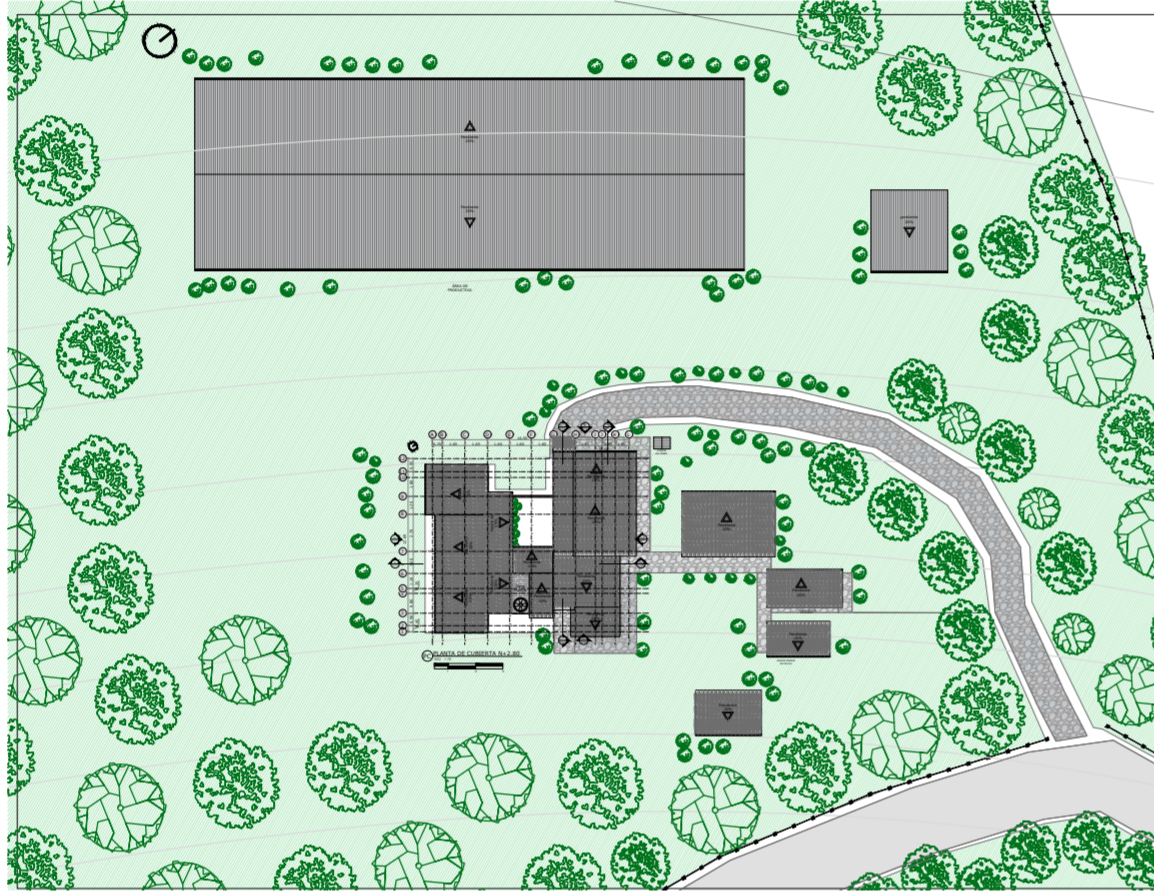
UNIDAD DE PAISAJE



IMPLANTACIÓN VIVIENDA RURAL - AGRICULTURA

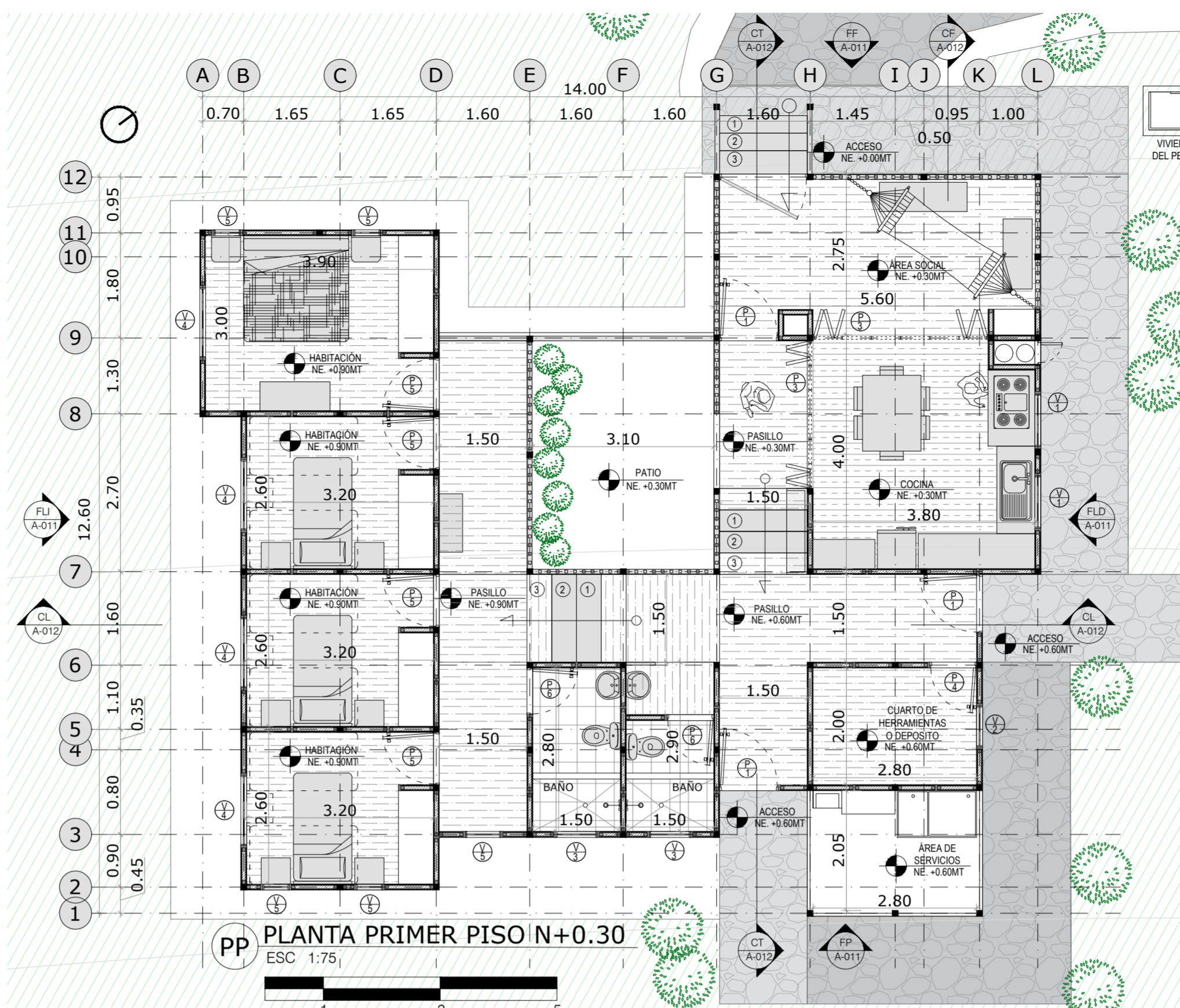
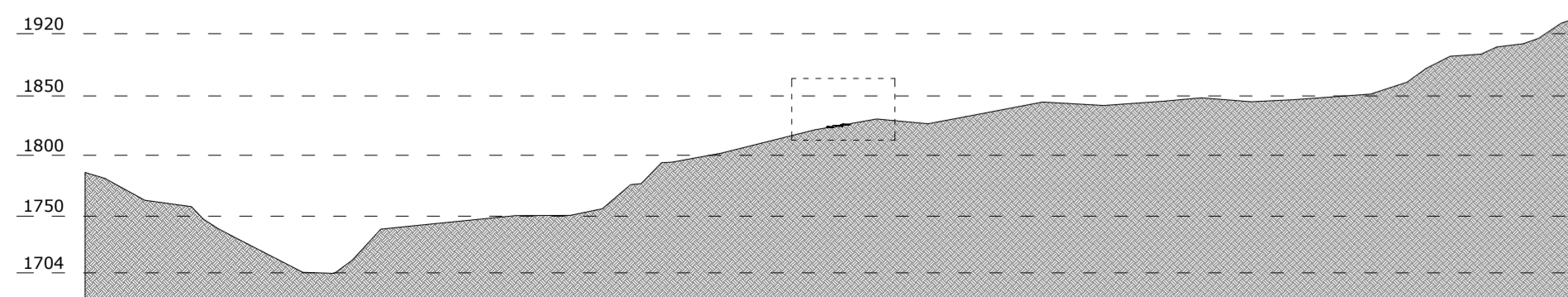


IMPLANTACIÓN VIVIENDA RURAL - AVICULTURA

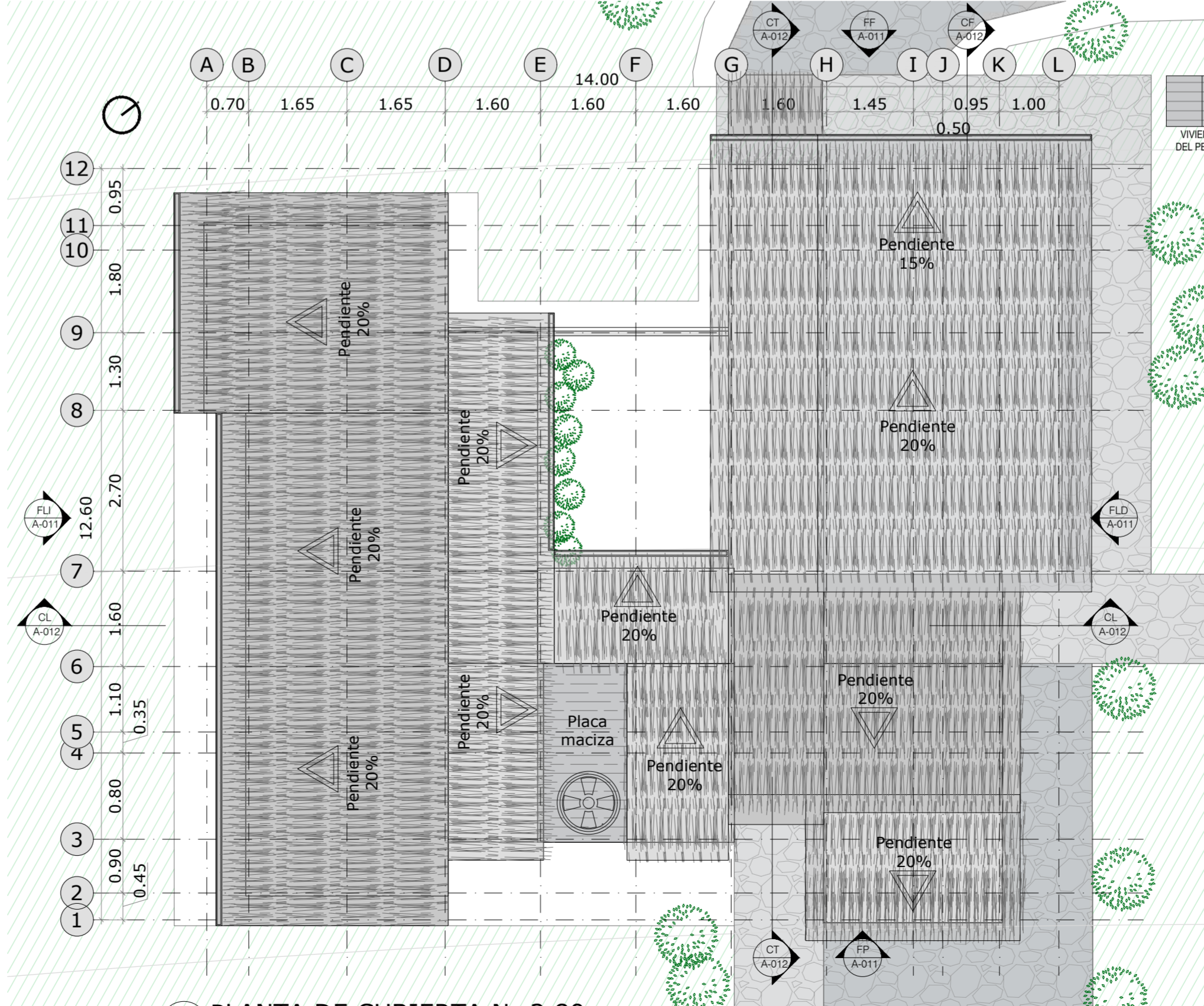


PERFIL VIAL DE VIA DE ACCESO VEREDAL

CUADRO DE ÁREAS	
ESPACIO	ÁREA
UNIDAD DE VIVIENDA	130m ²
ÁREA SOCIAL	10.00m ²
HABITACIONES	9.90m ²
COCINA	15.00m ²
BAÑOS	3.50m ²
LAVADERO	4.95m ²
CUARTO DE HERRAMIENTAS	3.60m ²
PATIO	8.00m ²
ÁREA HUERTA CASERA	27.00m ²
ÁREA CRINANZA DE ANIMALES	9.40m ²
ÁREA ALMACENAMIENTO PRODUCTOS	42.00m ²
ÁREA PREPARACIÓN PRODUCTOS	42.00m ²
POZO SEPTICO	40.00m ²
ÁREA PRODUCTIVA	2-3 ha

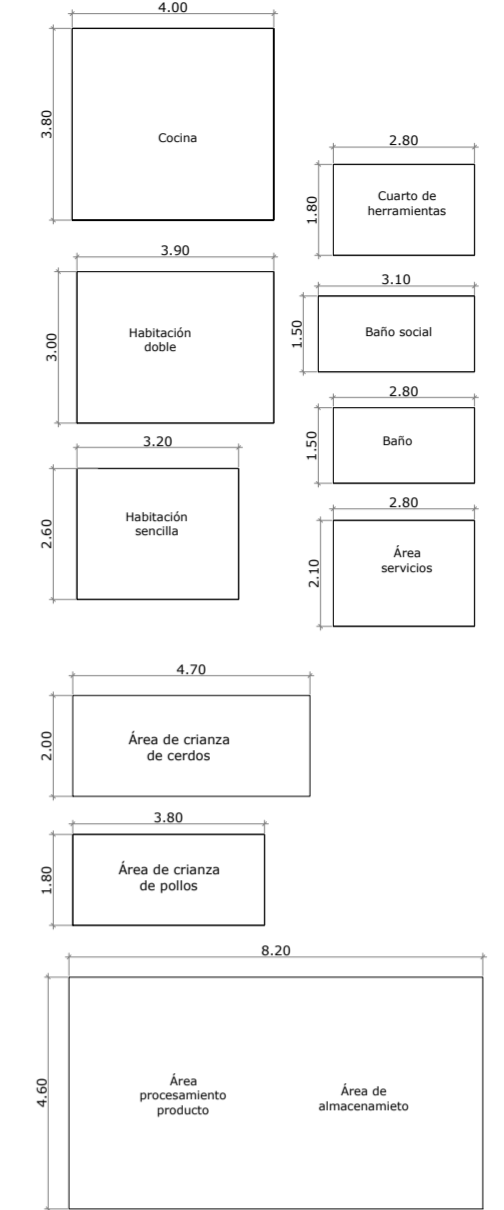


PP PLANTA PRIMER PISO N+0.30
ESC 1:75

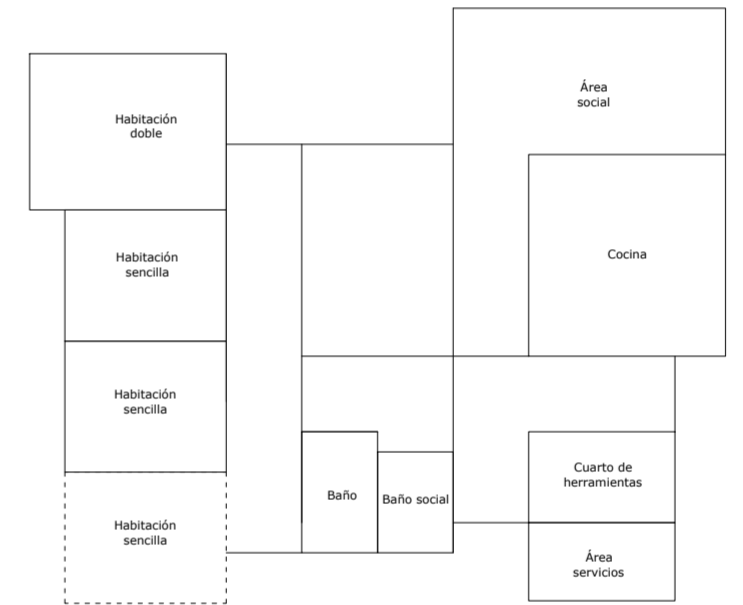


PC PLANTA DE CUBIERTA N+2.80
ESC 1:75

MODULOS DE ESPACIOS DE LA VIVIENDA RURAL



DISTRIBUCIÓN DE ESPACIOS



PROYECTO
REDESCUBRIENDO EL HÁBITAT Y PAISAJE RURAL
PROTOTIPO BIOCONSTRUCTIVO DE VIVIENDA RURAL ADAPTABLE AL PAISAJE. CASO: FÓMEQUE, CUNDINAMARCA



- CONVENCIONES.
- Indicador del norte
 - Indicador de corte
 - Indicador de alzado interior
 - Indicador de fachada

MATERIALES

DOCENTE

ESTUDIANTES

CONTIENE
PLANTA DE IMPLANTACIÓN AGRICULTURA
PLANTA DE IMPLANTACIÓN AVICULTURA
PLANTA PRIMER PISO
PLANTA DE CUBIERTA

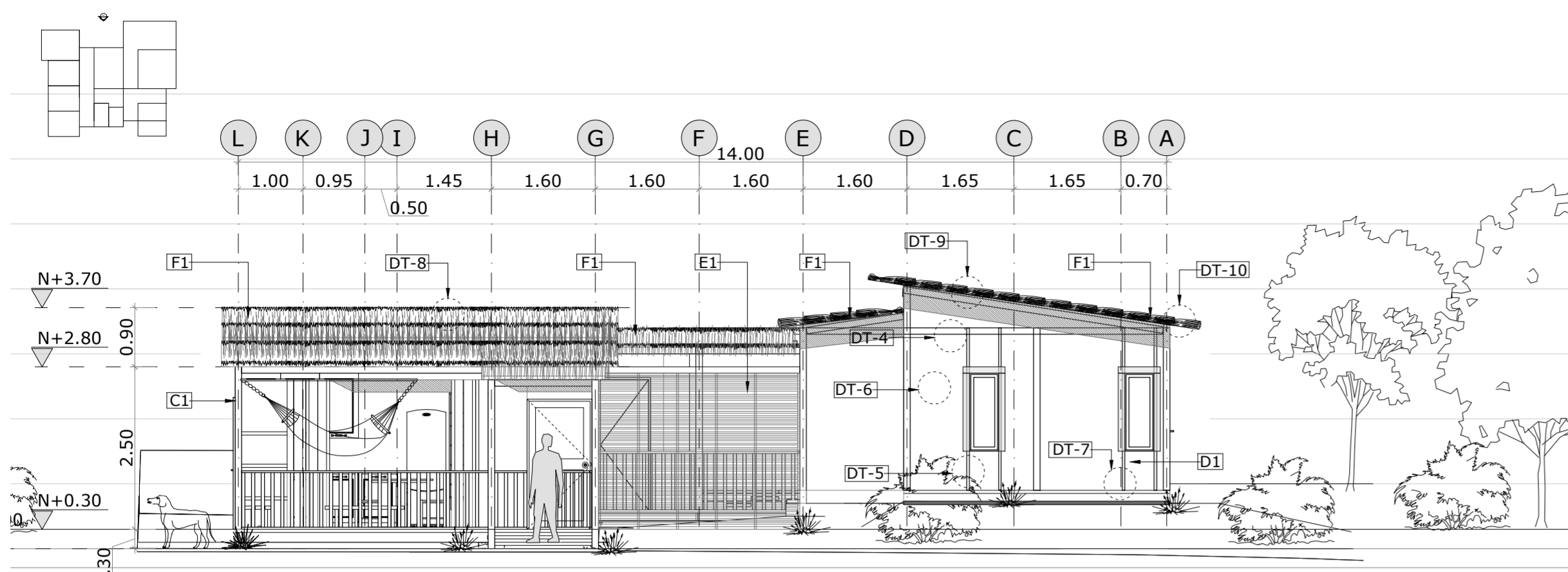
OBSERVACIONES

LOCALIZACIÓN

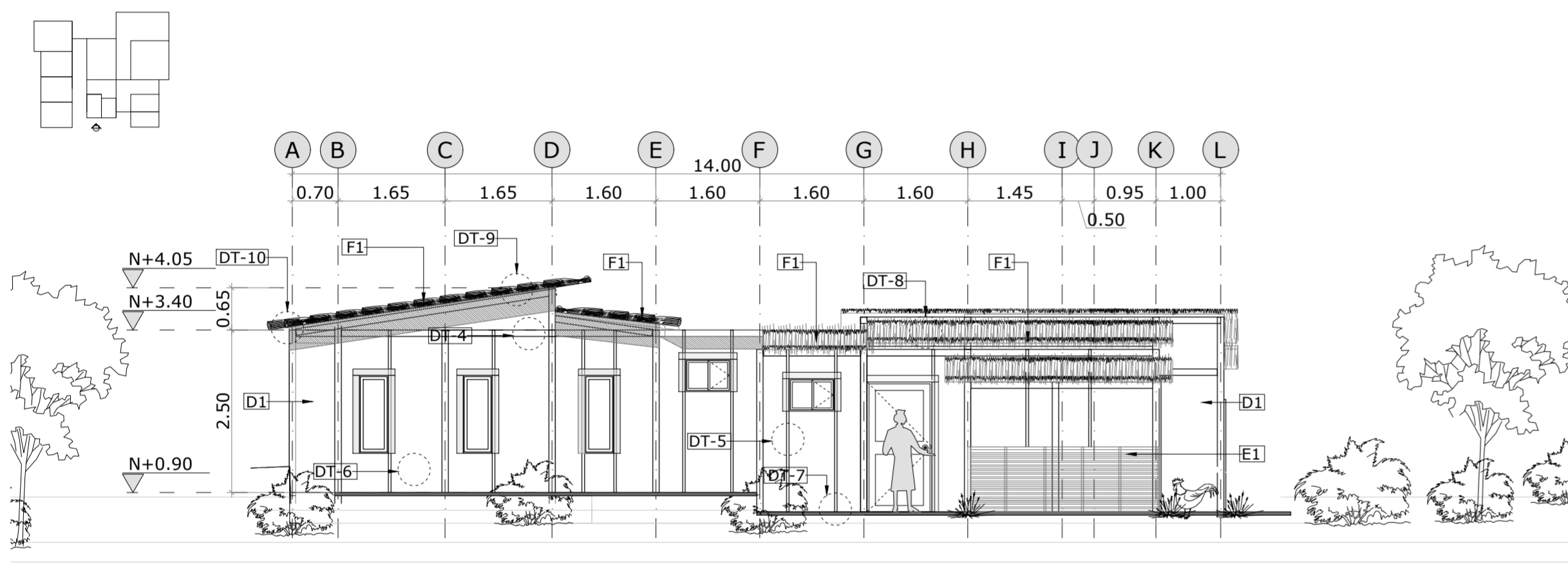
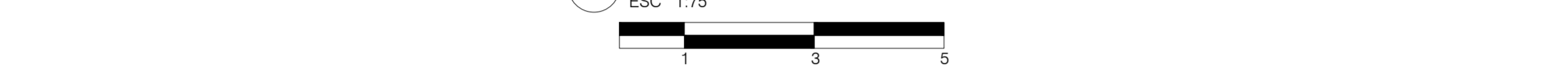
ESCALA: Indicada en los planos
 FECHA: 2020-12-04

ARCHIVO: 20201204_RDSRURAL - A010 Arquitectonico.dwg
 20201204_RDSRURAL - P001 Proyecto.rvt

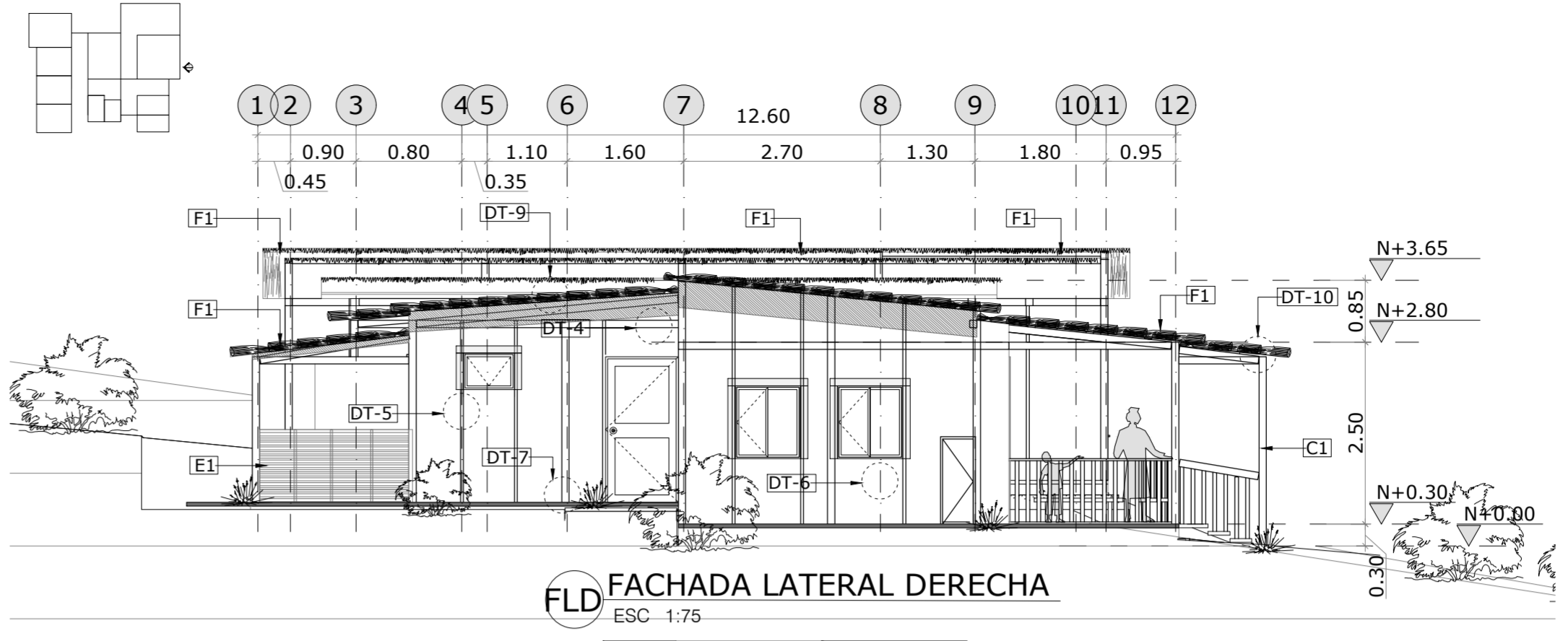
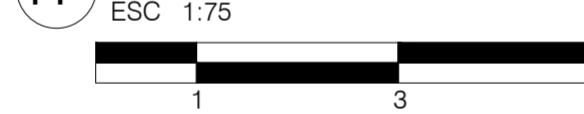
ASESOR ESTRUCTURAS ESTRUCTURAS E INGENIERIA
 Ing. Cristian D. Solano Guzman
 Arq. Erwin Zambrano Martinez
 ASESOR BIOMATEMATICA
 Arq. Jonathan D. Ruiz Pinzón



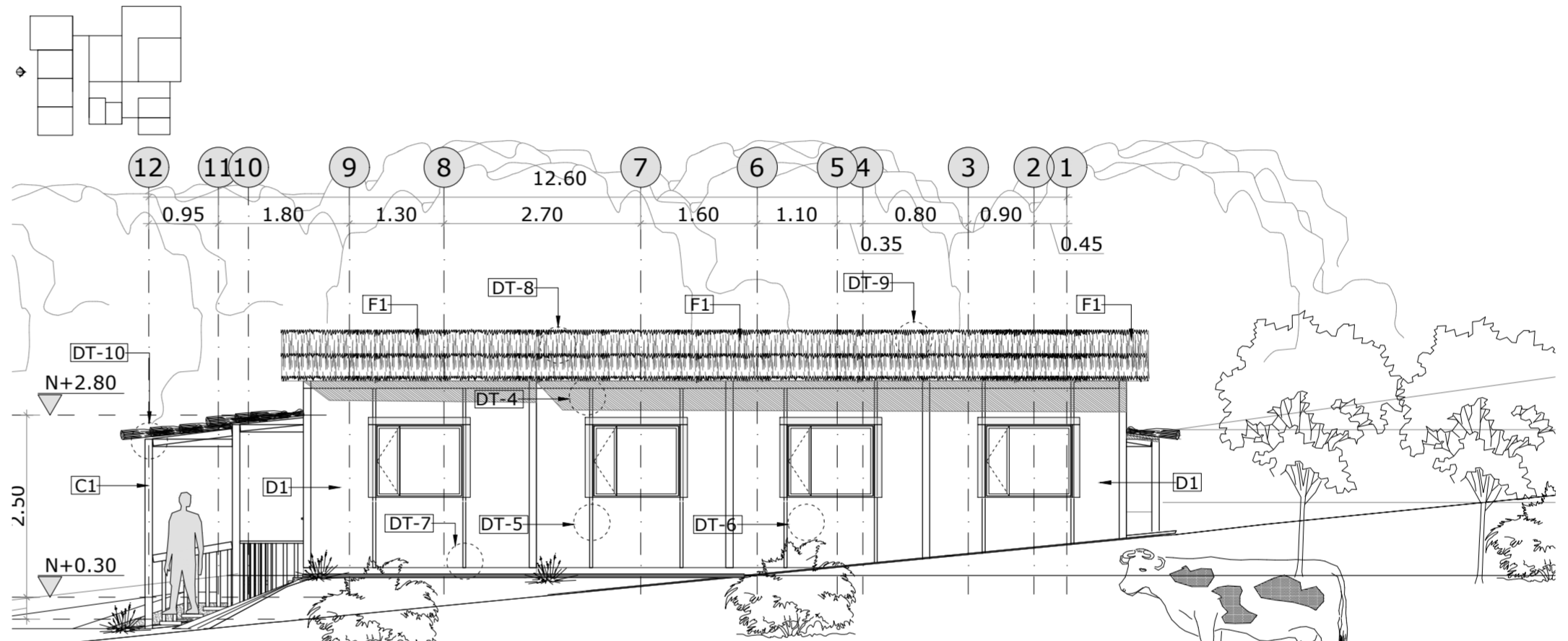
FF FACHADA FRONTAL
ESC 1:75



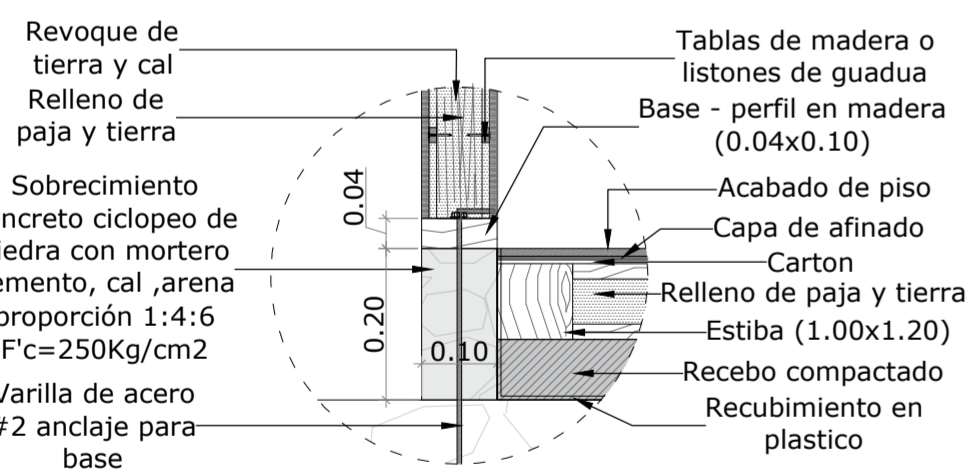
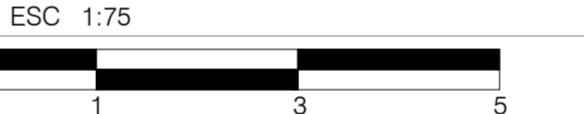
FP FACHADA POSTERIOR
ESC 1:75



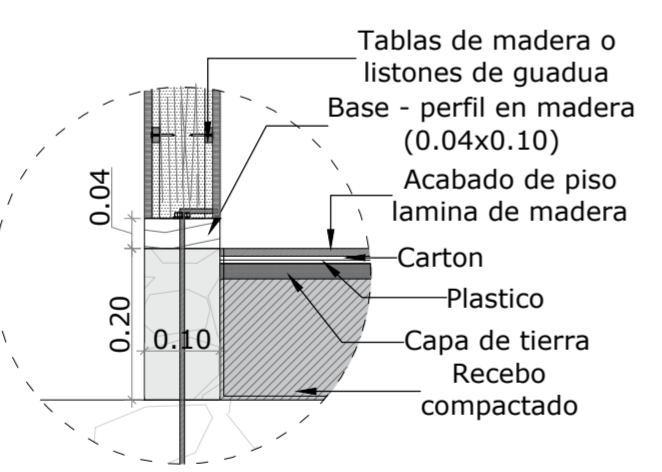
FLD FACHADA LATERAL DERECHA
ESC 1:75



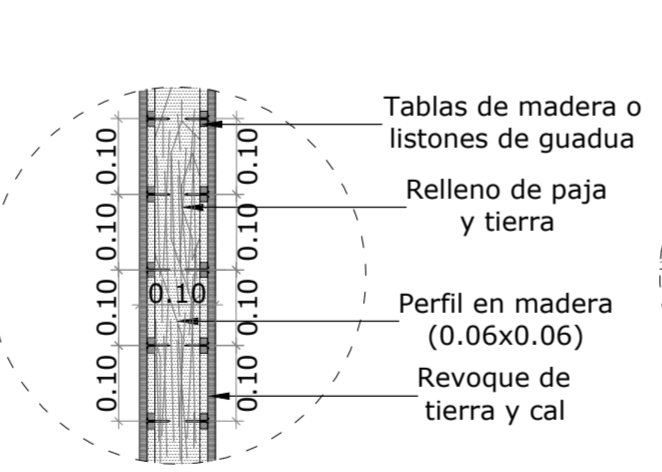
FLI FACHADA LATERAL IZQUIERDA
ESC 1:75



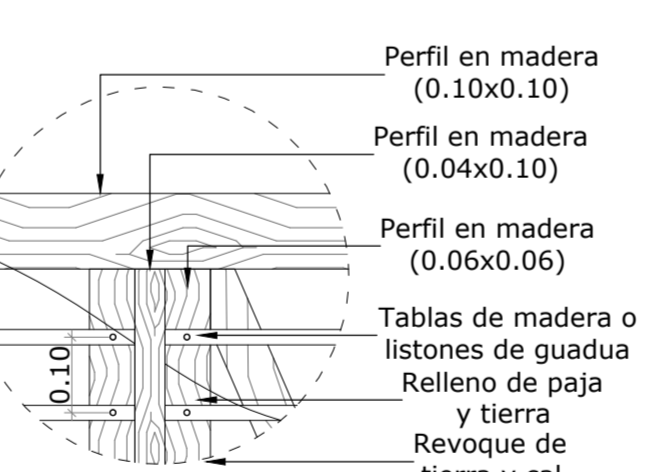
DT-1 sobrecimiento y placa de contrapiso con estiba de madera
Esc 1:10



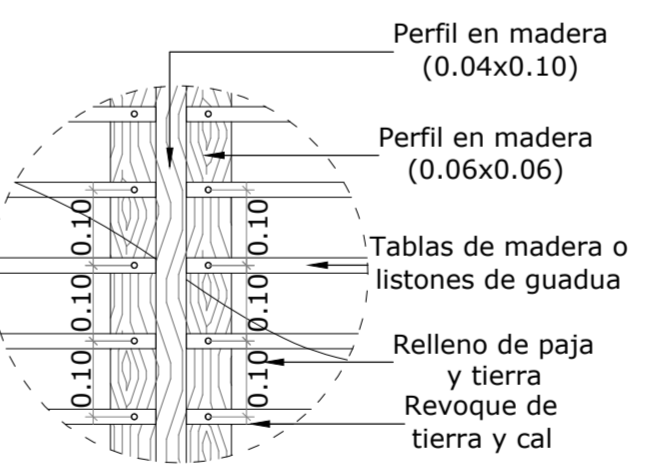
DT-2 sobrecimiento y placa de contrapiso con tierra
Esc 1:10



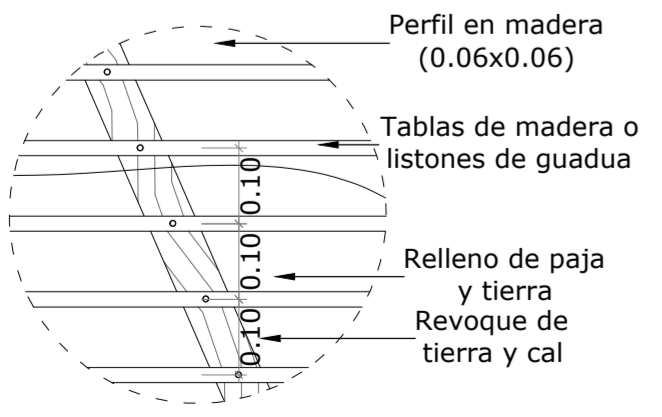
DT-3 entramado de muro en bahareque
Esc 1:10



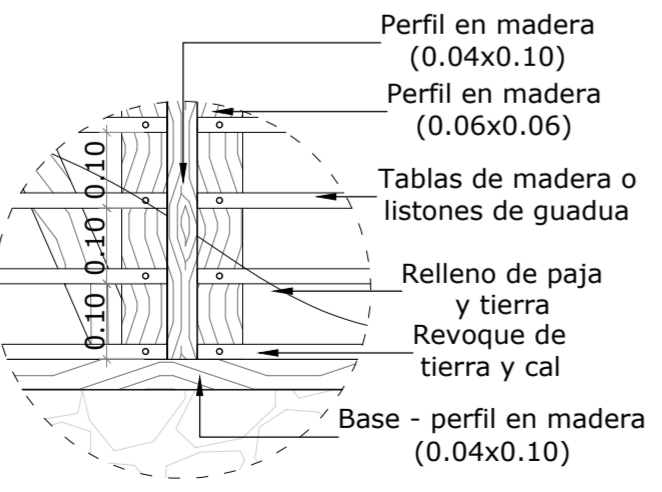
DT-4 parte superior de muro en bahareque
Esc 1:10



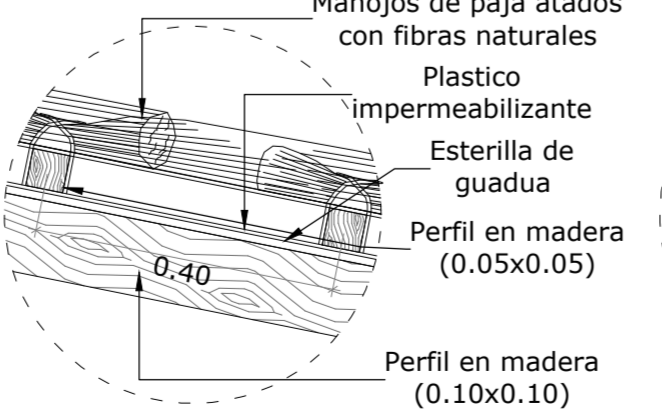
DT-5 parte media de muro en bahareque
Esc 1:10



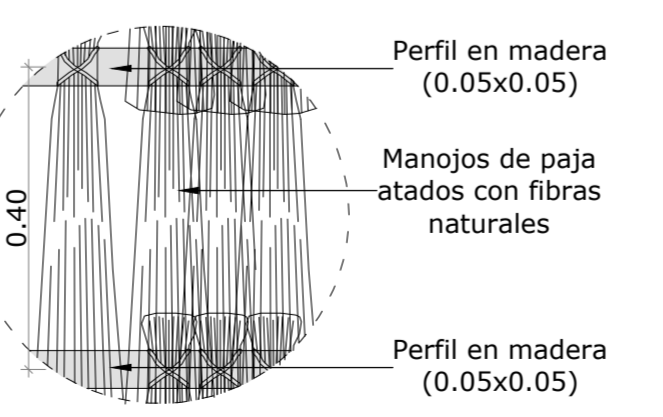
DT-6 parte media de muro en bahareque
Esc 1:10



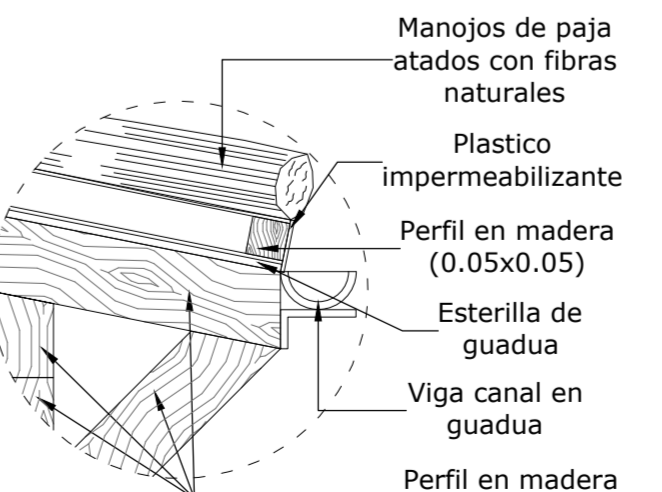
DT-7 parte inferior de muro en bahareque
Esc 1:10



DT-8 estructura de cubierta
Esc 1:10



DT-9 manojos de paja en cubierta
Esc 1:10



DT-10 cubierta y viga canal
Esc 1:10

LISTADO DE ESPECIFICACIONES	
CÓDIGO	MATERIAL - ELEMENTO
A1	Cimiento corrido en concreto ciclopeo de piedra con mortero cemento, cal, arena proporción 1:4:6 F'c=250Kg/cm2
A2	Sobrecimiento de Concreto ciclopeo de piedra con mortero cemento, cal, arena proporción 1:4:6 F'c=250Kg/cm2
A3	Muros de gavión con piedra en bruto o de aristas redondeadas (canto rodado) amarradas con malla de alambre
A4	Muros de contención con llantas rellenas de tierra apisonada
B1	Piso en tablas de madera o baldosa ceramica
C1	Perfiles de madera rolliza (0.10x0.10)
D1	Muro en bahareque, entramado de esterilla de guadua o caña con relleno de paja y tierra, revoque de tierra y cal
E1	Cerramiento en esterilla de guadua o caña
F1	Manojos de paja atados a listones de madera con fibras vegetales



- CONVENCIONES.
- ⊙ Indicador del norte
 - ⊙ Indicador de corte
 - ⊙ Indicador de alzado interior
 - ⊙ Indicador de fachada

MATERIALES

DOCENTE

ESTUDIANTES

CONTIENE
**CORTE LONGITUDINAL
CORTE TRANSVERSAL
CORTE FUGADO
CORTE FACHADA**

OBSERVACIONES

LOCALIZACIÓN

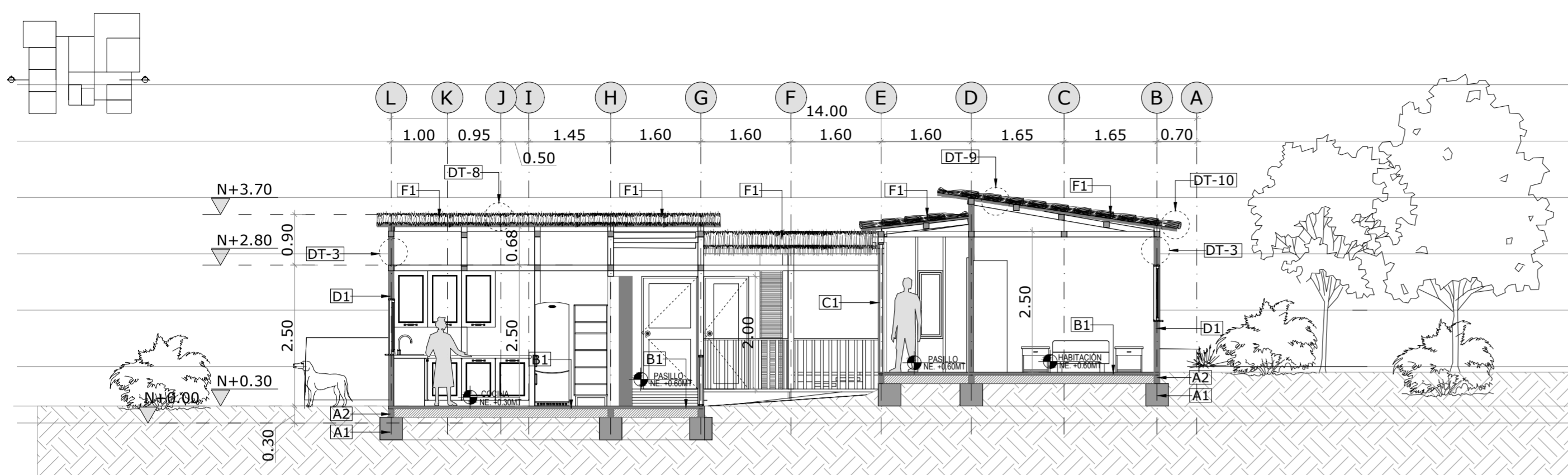
ESCALA:
Indicada en los planos

FECHA:
2020-12-04

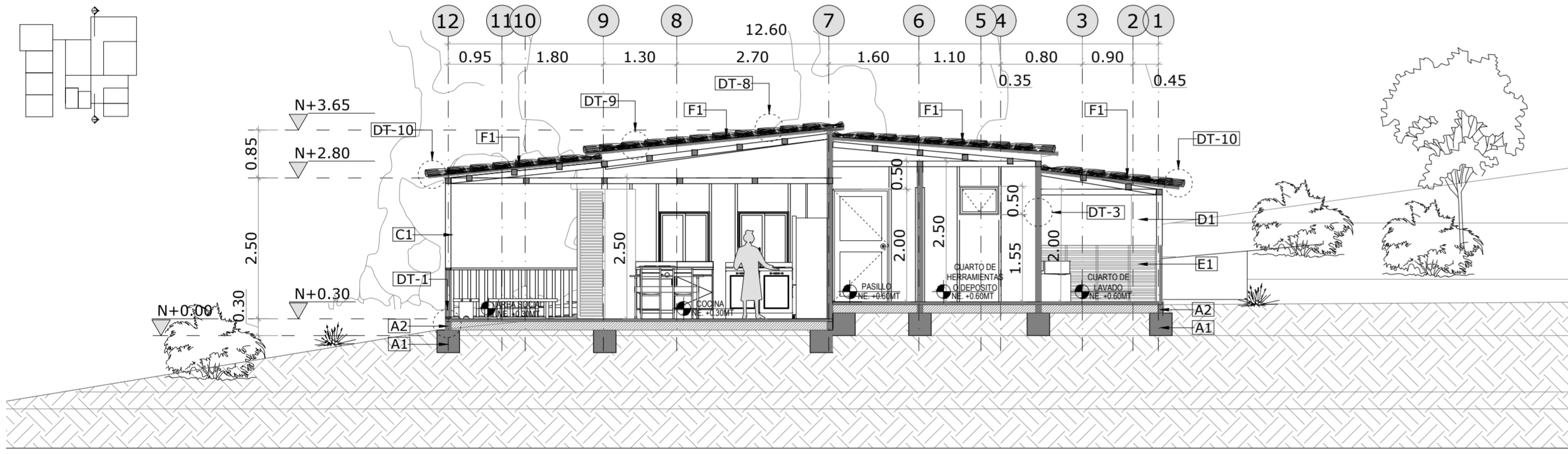
ARCHIVO:
20201204_RDSRURAL - A012 Arq.estructonico.dwg
20201204_RDSRURAL - P001 Proyecto.rvt

ASESOR ESTRUCTURAS EMBARCACIONES Y URBANISMO
Ing. Cristian D. Solano Guzman
Arq. Erwin Zambrano Martinez

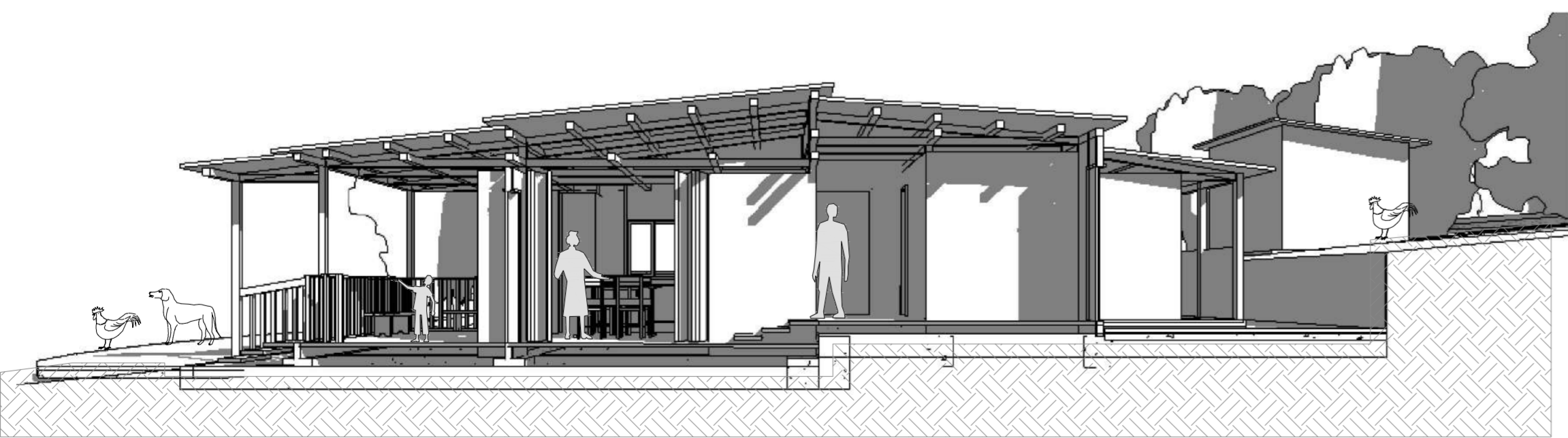
ASESOR BIOCLIMATICA
Arq. Jonathan D. Ruiz Pinzón



CL CORTE LONGITUDINAL
ESC 1:75

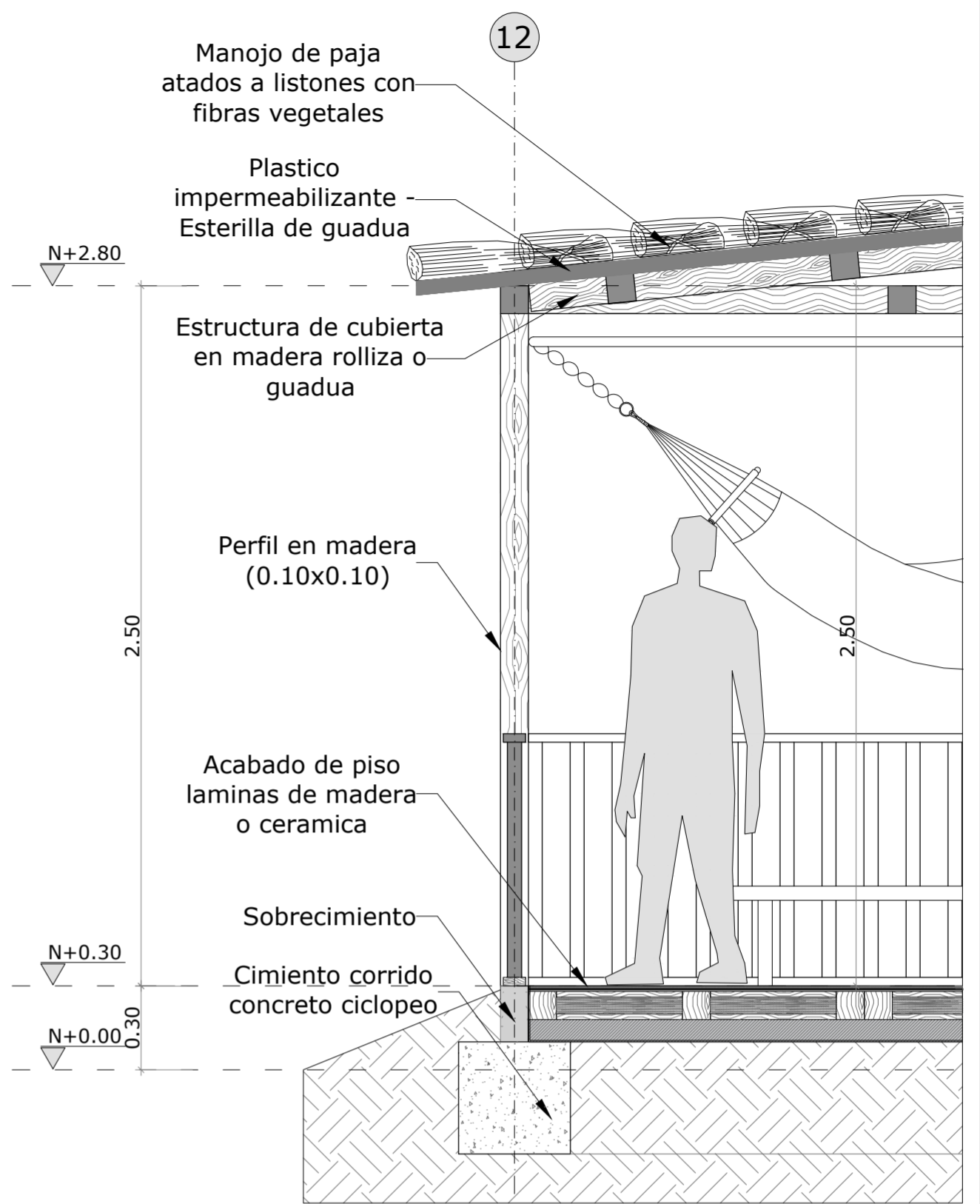


CT CORTE TRANSVERSAL
ESC 1:75

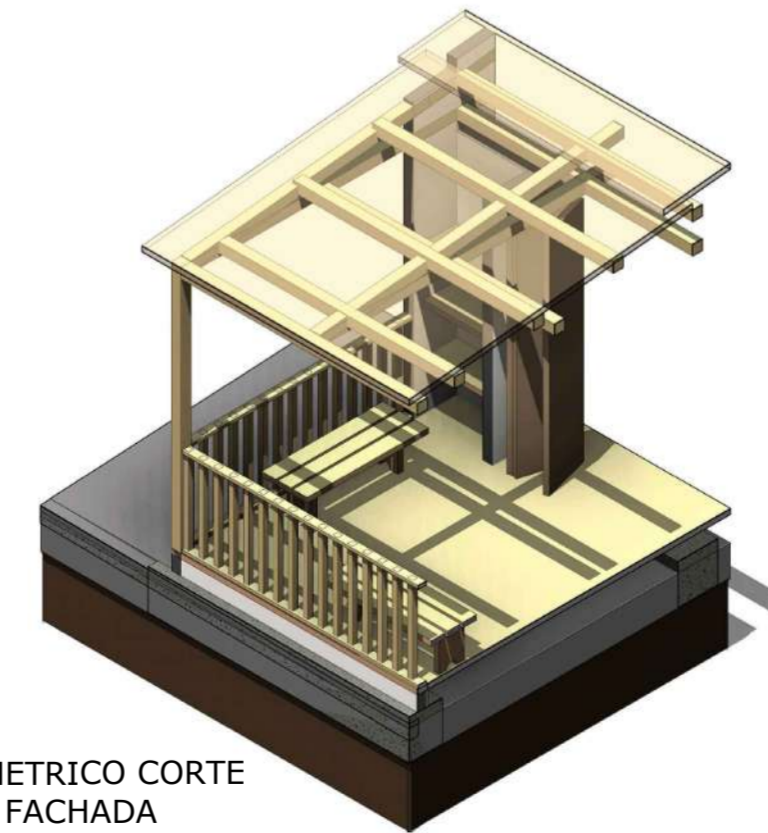


CF CORTE FUGADO
ESC 1:75

DETALLES BIOCLIMATICOS



CF CORTE FACHADA
ESC 1:20



ISOMETRICO CORTE FACHADA

LISTADO DE ESPECIFICACIONES	
CÓDIGO	MATERIAL - ELEMENTO
A1	Cimiento corrido en concreto ciclopeo de piedra con mortero cemento, cal ,arena proporción 1:4:6 F'c=250Kg/cm2
A2	Sobrecimiento de Concreto ciclopeo de piedra con mortero cemento, cal ,arena proporción 1:4:6 F'c=250Kg/cm2
A3	Muros de gavión con piedra en bruto o de aristas redondeadas (canto rodado) amarradas con malla de alambre
A4	Muros de contención con llantas rellenas de tierra apisonada
B1	Piso en tablas de madera o baldosa ceramica
C1	Perfiles de madera rolliza (0.10x0.10)
D1	Muro en bahareque, entramado de esterilla de guadua o caña con relleno de paja y tierra, revoque de tierra y cal
E1	Cerramiento en esterilla de guadua o caña
F1	Manojos de paja atados a listones de madera con fibras vegetales

CUADRO DE PUERTAS																	
TIPO	DISEÑO	DIMENSIONES m										CANTIDAD			UBICACIÓN	OBSERVACIONES	
		A	B	C	D	E	F	G	H	I	J	Der.	Izq.	TOTAL			
P-1		1.00	2.00	0.03	0.94	0.03	X	X	X	X	X	X	X	3	3	ACCESO	
P-2		0.90	2.00	0.03	0.84	0.03	X	X	X	X	X	X	X	1	1	COCINA	
P-3		0.45	2.00	0.04	0.37	0.04	X	X	X	X	X	X	X	14	14	COCINA	
P-4		0.85	2.00	0.03	0.79	0.03	X	X	X	X	X	X	X	1	1	CUARTO DE HERRAMIENTAS	
P-5		0.90	2.00	0.03	0.84	0.03	X	X	X	X	X	X	X	2	2	HABITACIÓN	
P-6		0.80	2.00	0.03	0.84	0.03	X	X	X	X	X	X	X	2	2	BAÑO	

CUADRO DE VENTANAS																	
TIPO	DISEÑO	DIMENSIONES m										CANTIDAD			UBICACIÓN	OBSERVACIONES	
		A	B	C	D	E	F	G	H	I	J	Der.	Izq.	TOTAL			
V-1		0.90	1.00	0.02	0.03	0.37	0.03	0.37	0.03	0.02	X	X	X	2	2	COCINA	
V-2		0.70	0.50	0.02	0.03	0.66	0.03	0.02	X	X	X	X	X	1	1	CUARTO DE HERRAMIENTAS	
V-3		0.70	0.50	0.02	0.03	0.27	0.03	0.27	0.03	0.02	X	X	X	3	3	BAÑO	
V-4		1.20	1.00	0.02	0.03	0.25	0.03	0.85	0.03	0.02	X	X	X	2	2	HABITACIÓN	
V-5		0.45	1.20	0.02	0.41	0.02	X	X	X	X	X	X	X	2	2	HABITACIÓN	



PROYECTO
REDESCUBRIENDO EL HÁBITAT Y PAISAJE RURAL
PROTOTIPO BIOCONSTRUCTIVO DE VIVIENDA RURAL ADAPTABLE AL PAISAJE. CASO: FÓMEQUE, CUNDINAMARCA

- CONVENCIONES.
- Indicador del norte
 - Indicador de corte
 - Indicador de alzado interior
 - Indicador de fachada

MATERIALES

DOCENTE

ESTUDIANTES

CONTIENE
DETALLE DE PUERTAS Y VENTANAS

OBSERVACIONES

LOCALIZACIÓN

ESCALA:
Indicada en los planos

FECHA:
2020-12-04

ARCHIVO:
20201204_RDSRURAL - A013 Arquitectonico.dwg
20201204_RDSRURAL - P001 Proyecto.rvt

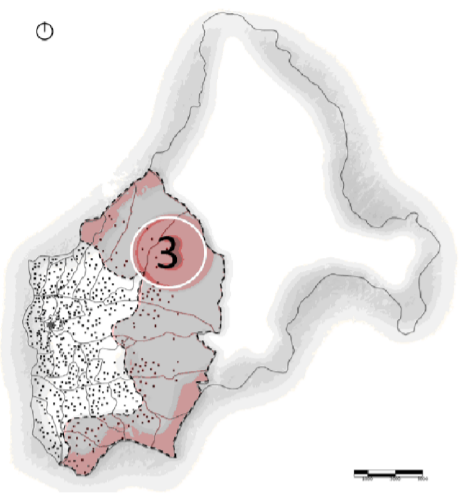
ASESOR ESTRUCTURAS EMBARCADOS E IRIBARNE
Ing. Cristian D. Solano Guzman
Arq. Erwin Zambrano Martinez

ASESOR BIOMATECA
Arq. Jonathan D. Ruiz Pinzón

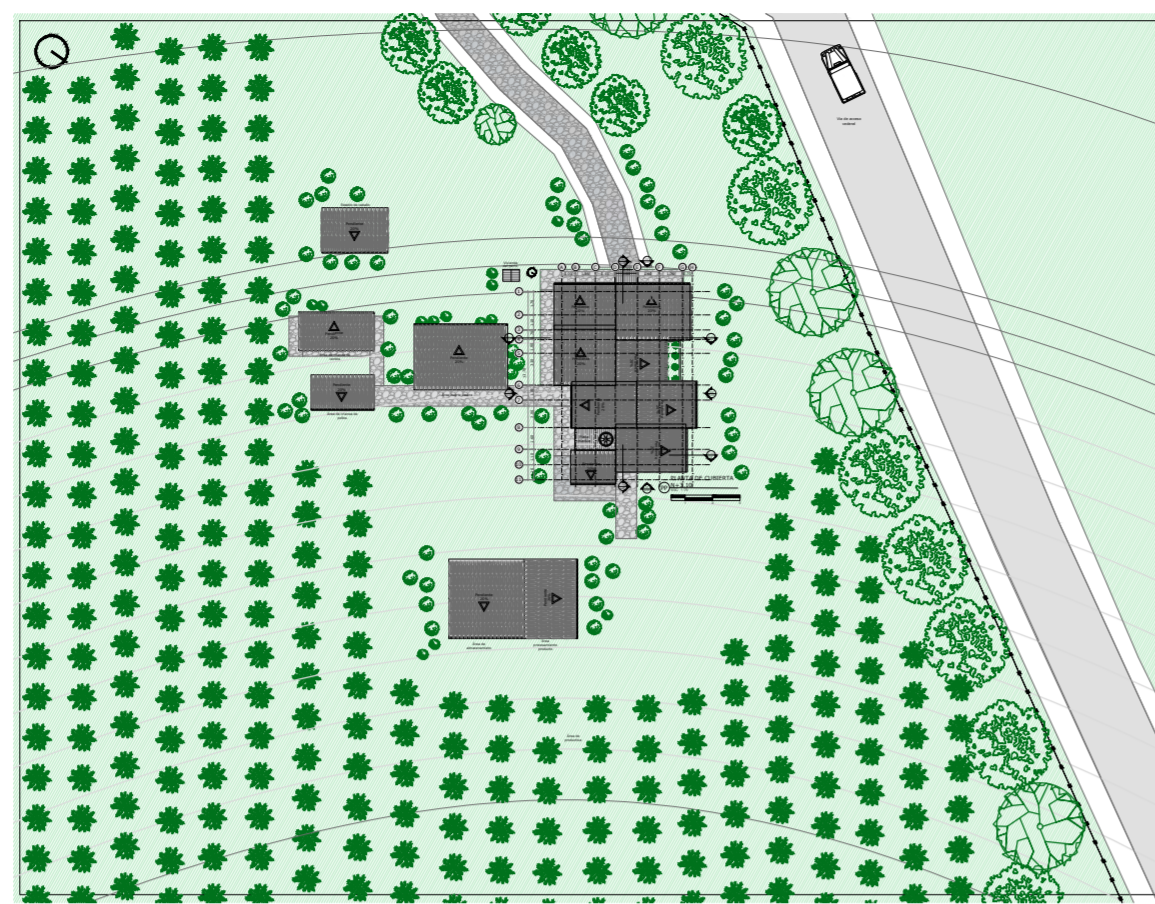
ESCALA DEL PROYECTO



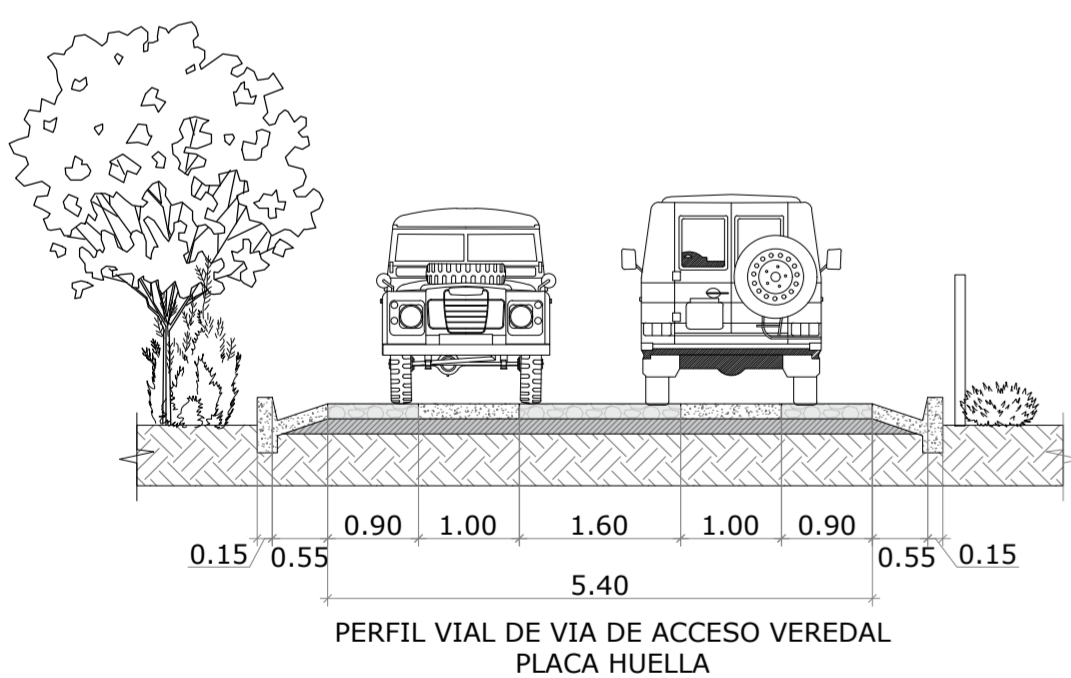
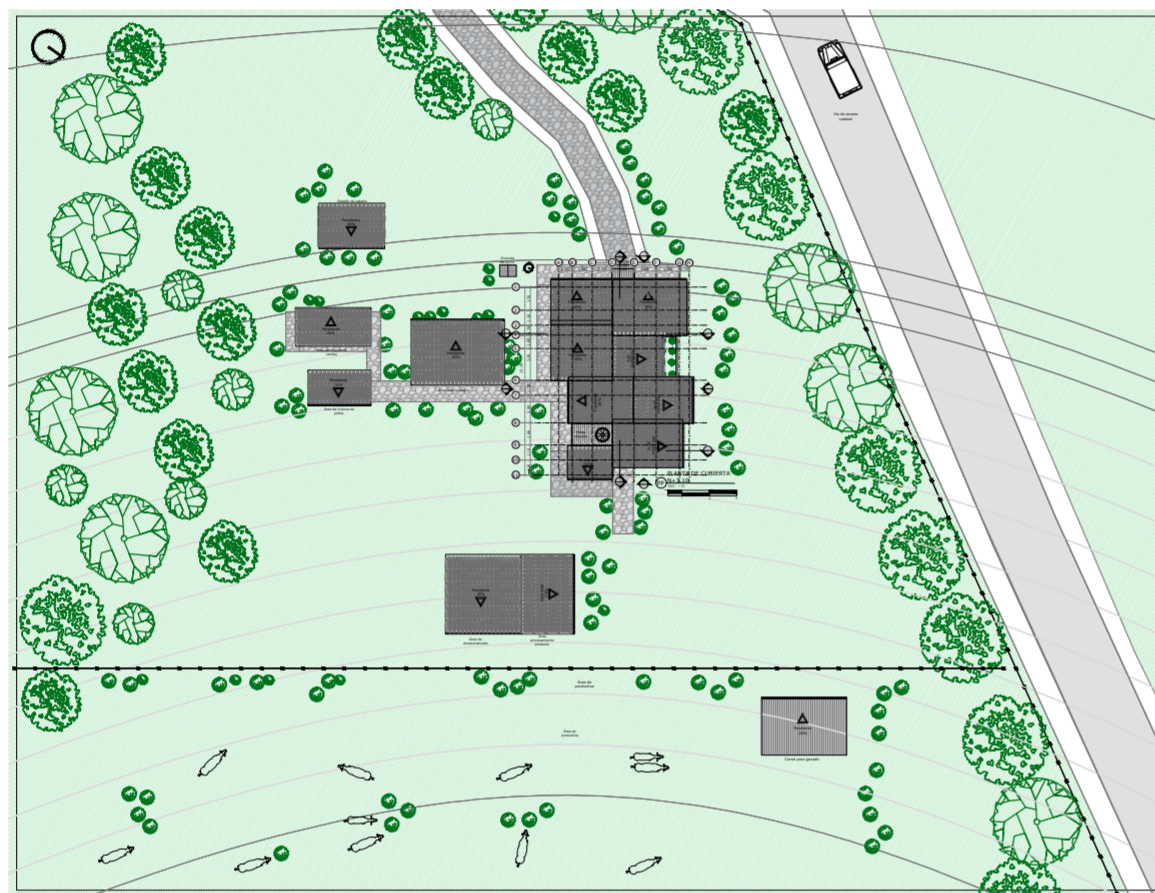
UNIDAD DE PAISAJE



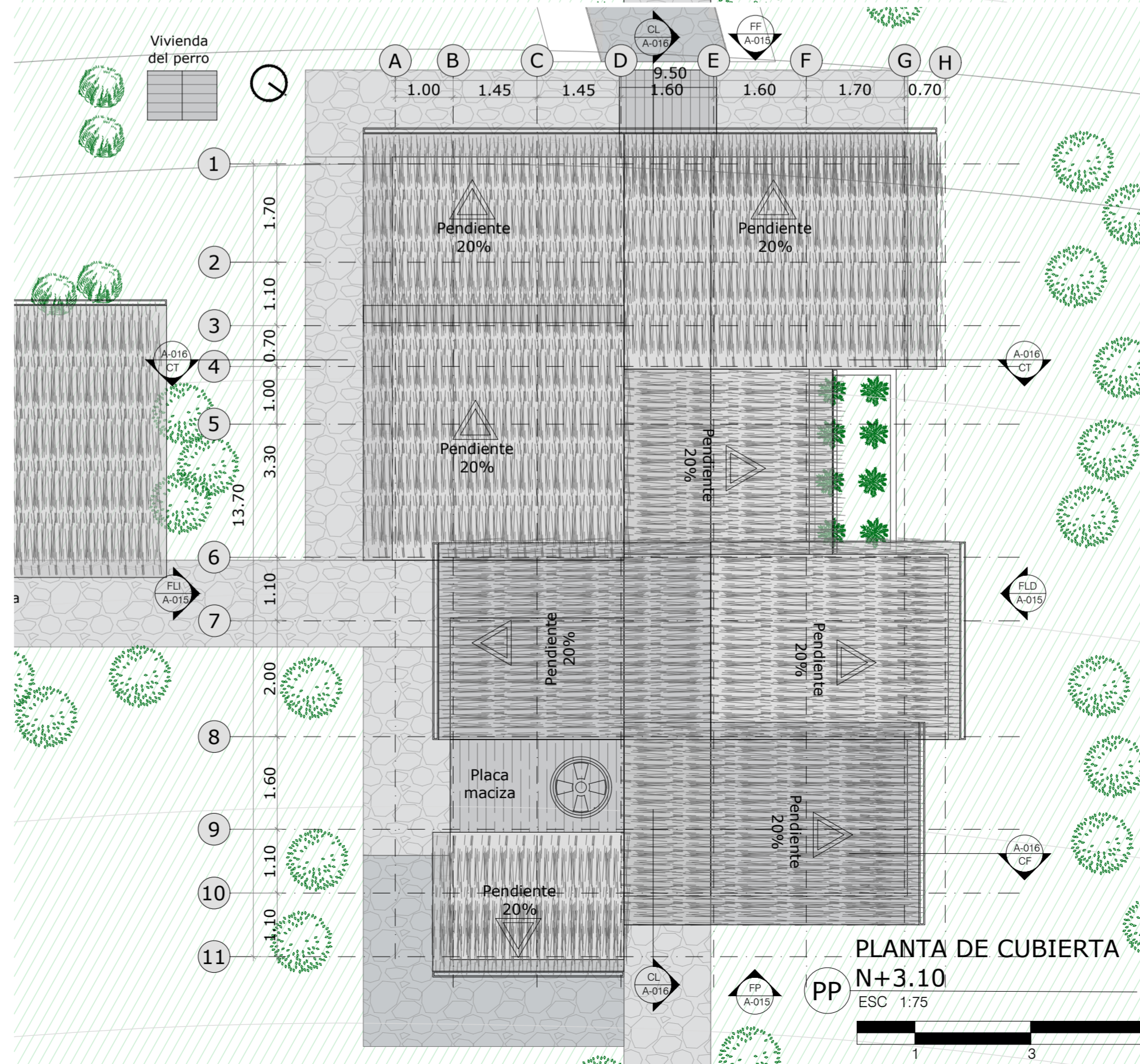
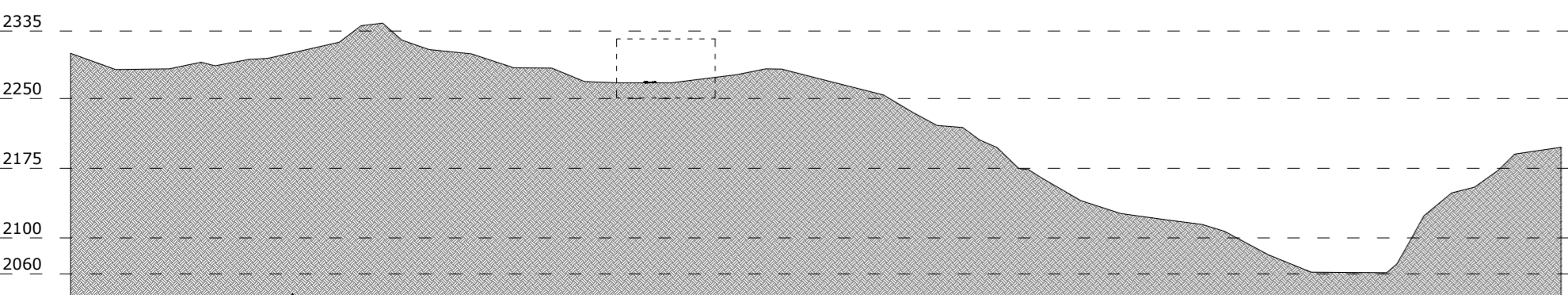
IMPLANTACIÓN VIVIENDA RURAL - AGRICULTURA



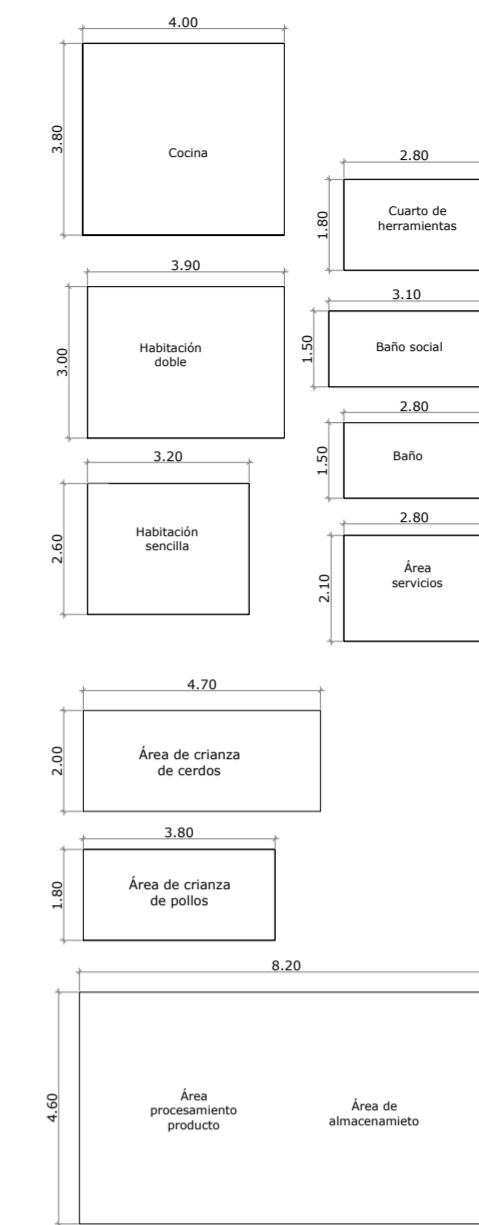
IMPLANTACIÓN VIVIENDA RURAL - GANADERIA



CUADRO DE ÁREAS	
ESPACIO	ÁREA
UNIDAD DE VIVIENDA	107m ²
ÁREA SOCIAL	10.00m ²
HABITACIONES	9.90m ²
COCINA	15.00m ²
BAÑOS	3.50m ²
LAVADERO	4.95m ²
CUARTO DE HERRAMIENTAS	3.60m ²
PATIO	8.00m ²
ÁREA HUERTA CASERA	27.00m ²
ÁREA CRIANZA DE ANIMALES	9.40m ²
ÁREA ALMACENAMIENTO PRODUCTOS	42.00m ²
ÁREA PREPARACIÓN PRODUCTOS	42.00m ²
POZO SEPTICO	40.00m ²
ÁREA PRODUCTIVA	2-3 ha



MODULOS DE ESPACIOS DE LA VIVIENDA RURAL



DISTRIBUCIÓN DE ESPACIOS



PROYECTO
REDESCUBRIENDO EL HÁBITAT Y PAISAJE RURAL
PROTOTIPO BIOCONSTRUCTIVO DE VIVIENDA RURAL ADAPTABLE AL PAISAJE. CASO: FÓMEQUE, CUNDINAMARCA

- CONVENCIONES:
- Indicador del norte
 - Indicador de corte
 - Indicador de alzado interior
 - Indicador de fachada

MATERIALES

DOCENTE

ESTUDIANTES

CONTIENE
PLANTA DE IMPLANTACIÓN AGRICULTURA
PLANTA DE IMPLANTACIÓN GANADERIA
PLANTA PRIMER PISO N+0.00
PLANTA DE CUBIERTA N+2.50

OBSERVACIONES

LOCALIZACIÓN

ESCALA: Indicada en los planos
FECHA: 2020-12-04

ASISOR ESTRUCTURAS EMBARCADOS E INGENIEROS
Ing. Cristian D. Solano Guzman
Arq. Erwin Zambrano Martinez

ASISOR BIOMIMETICA
Arq. Jonathan D. Ruiz Pinzón



- CONVENCIONES:
- Indicador del norte
 - Indicador de corte
 - Indicador de alzado interior
 - Indicador de fachada

MATERIALES

DOCENTE

ESTUDIANTES

CONTIENE
**FACHADA FRONTAL
FACHADA POSTERIOR
FACHADA LATERAL DERECHA
FACHADA LATERAL IZQUIERDA
DETALLES CONSTRUCTIVOS**

OBSERVACIONES

LOCALIZACIÓN

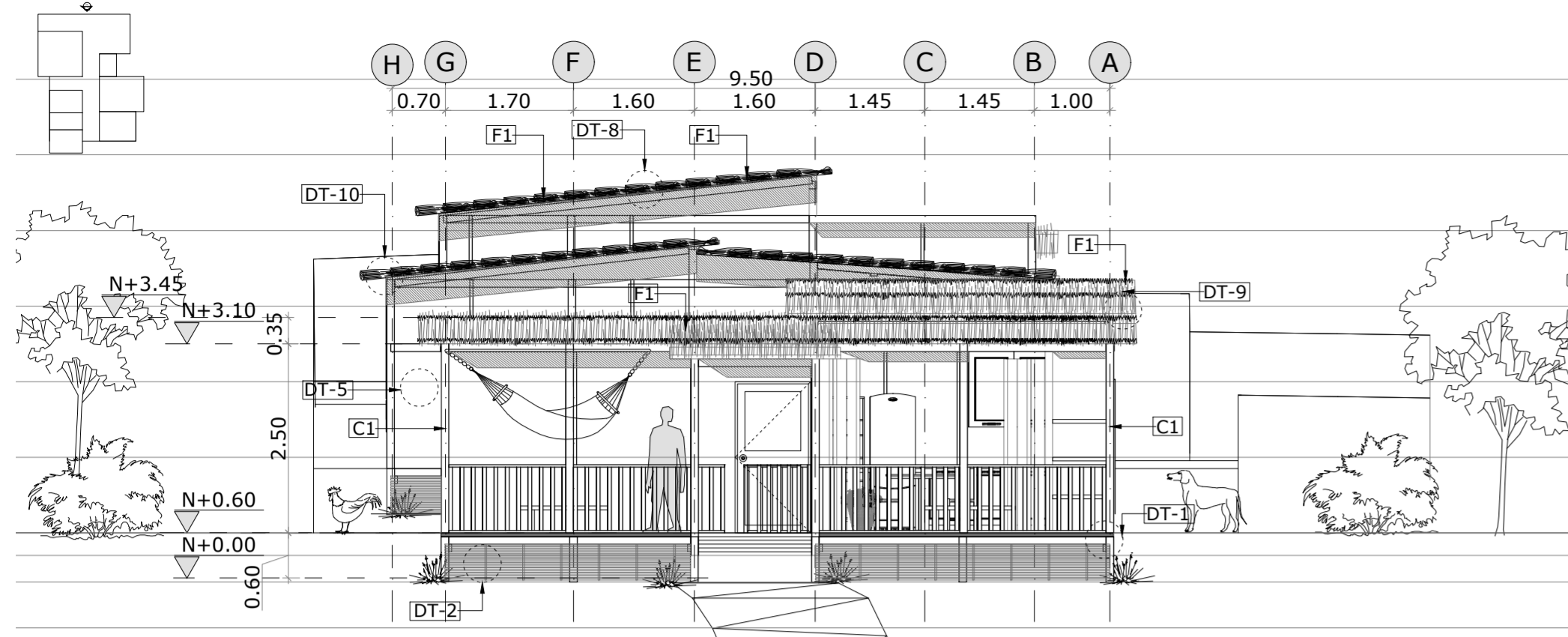
ESCALA:
Indicada en los planos

FECHA:
2020-12-04

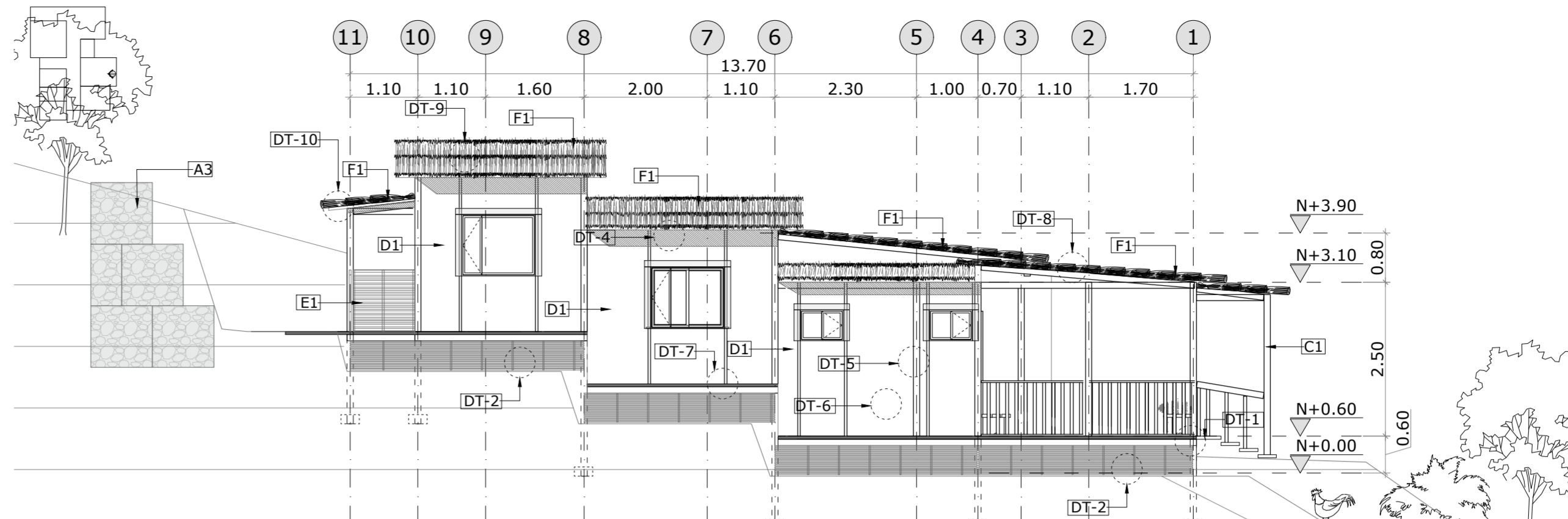
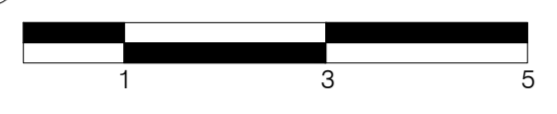
ARQUITECTO:
20201204_RDSRURAL - A015 Arquitectonico.dwg
20201204_RDSRURAL - P001 Proyecto.rvt

ASESOR ESTRUCTURAL SUPERVISOR Y DISEÑO:
Ing. Cristian D. Solano Guzman
Arq. Erwin Zambrano Martinez

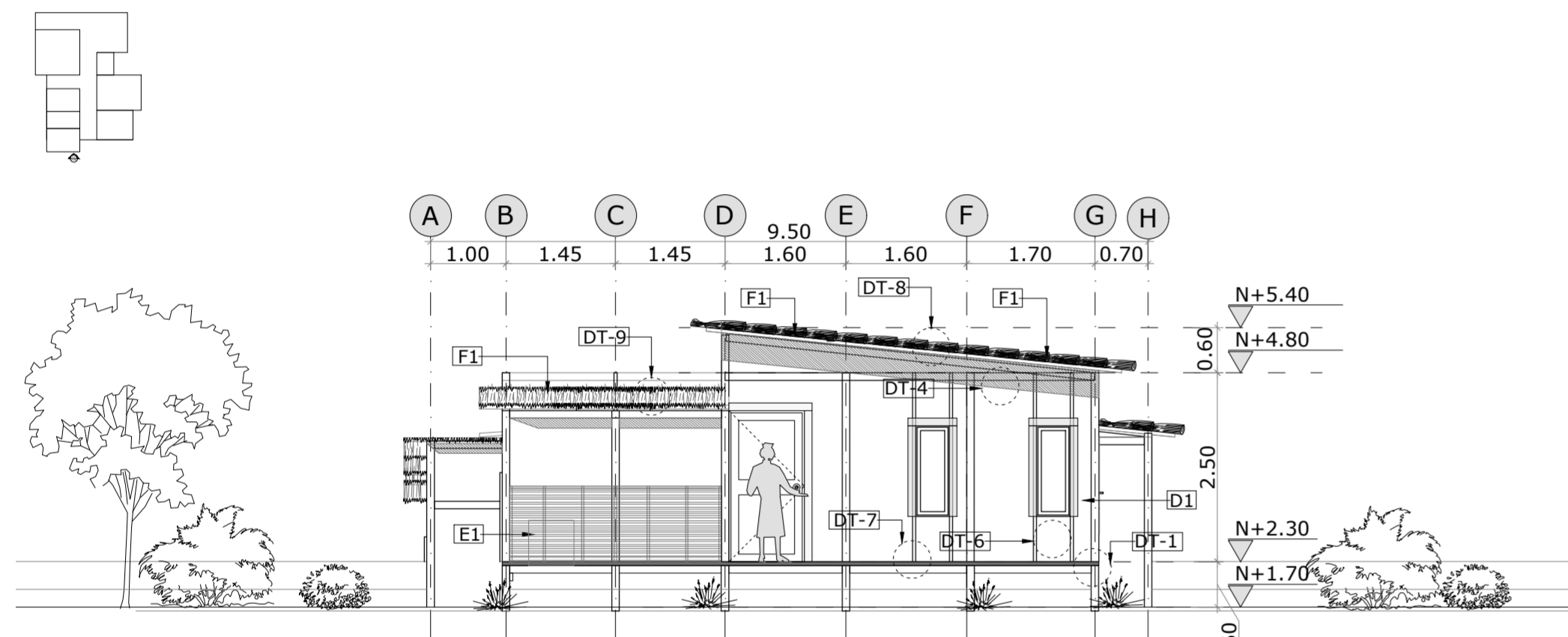
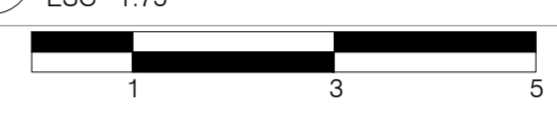
ASESOR BIOCONSTRUCTIVO:
Arq. Jonathan D. Ruiz Pinzón



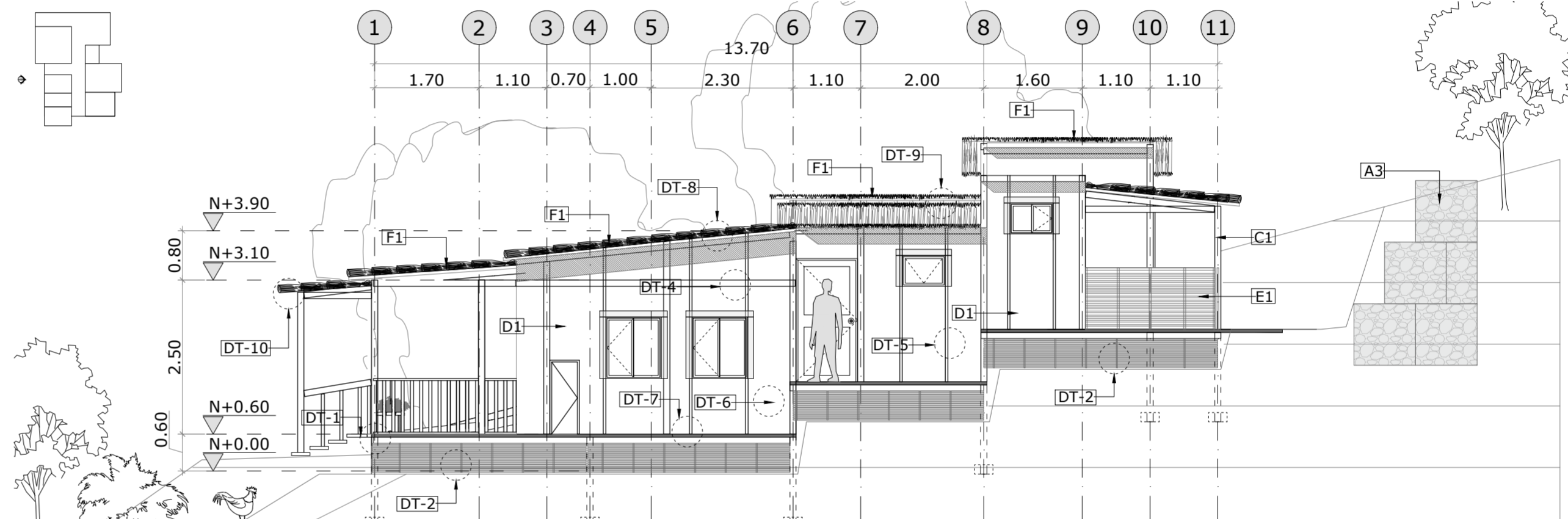
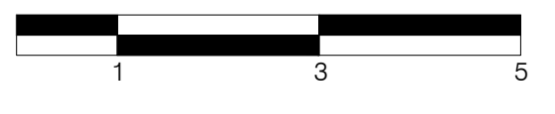
FF FACHADA FRONTAL
ESC 1:75



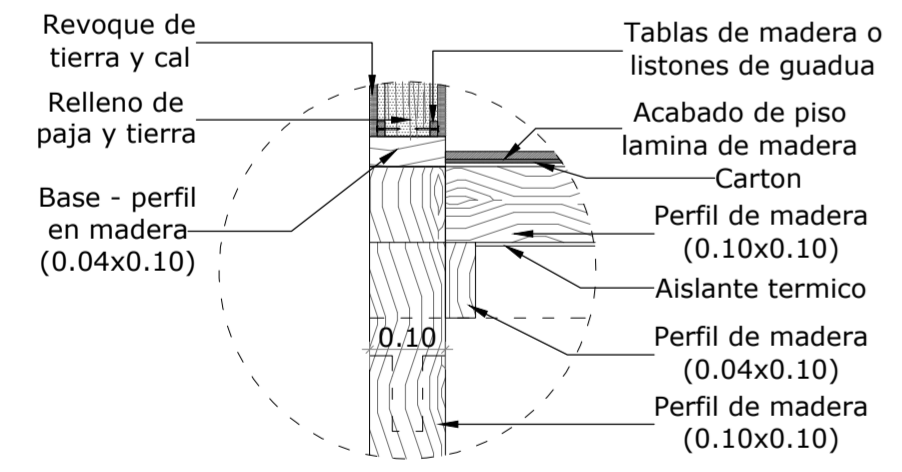
FLD FACHADA LATERAL DERECHA
ESC 1:75



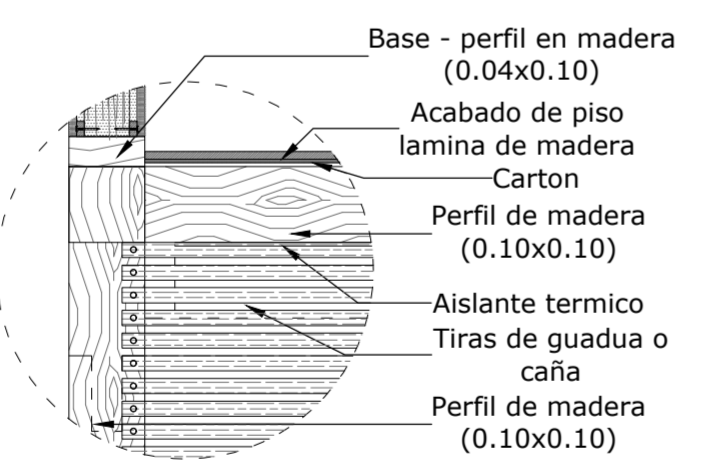
FP FACHADA POSTERIOR
ESC 1:75



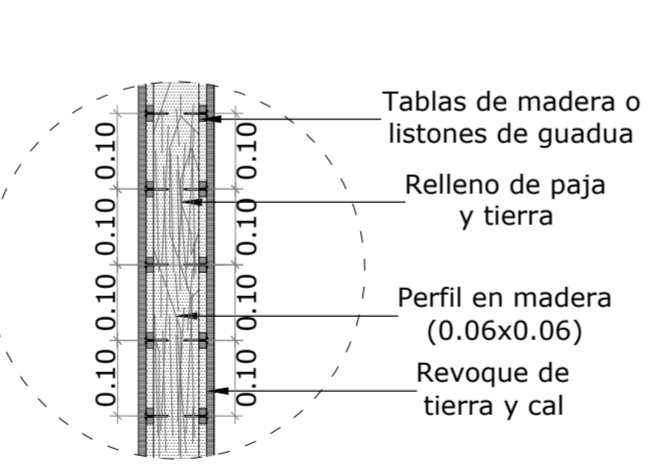
FLI FACHADA LATERAL IZQUIERDA
ESC 1:75



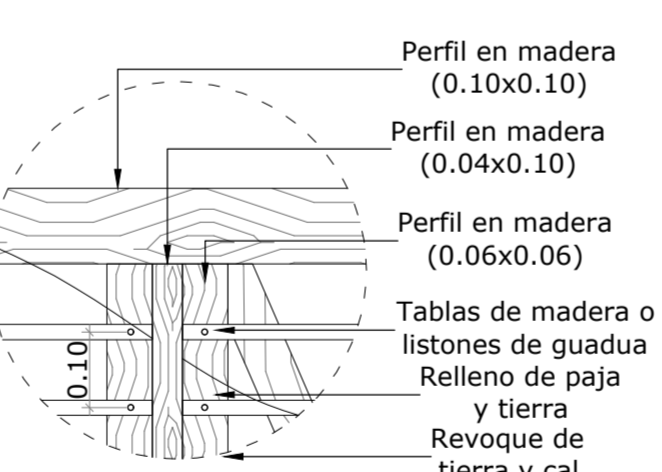
DT-1 estructura de madera elevada sobre terreno
Esc_1:10



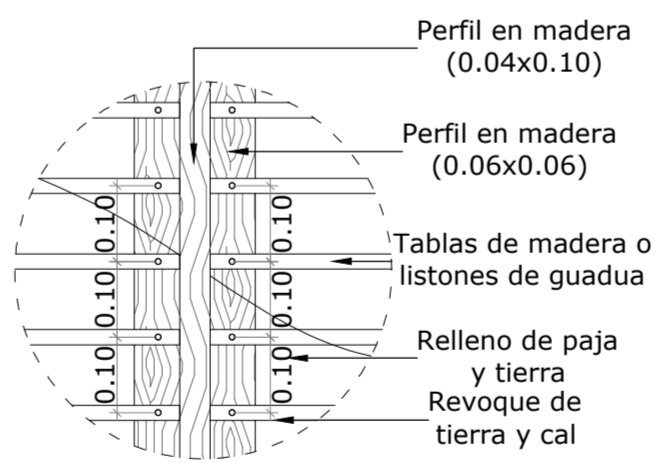
DT-2 Cerramiento para la base de la vivienda
Esc_1:10



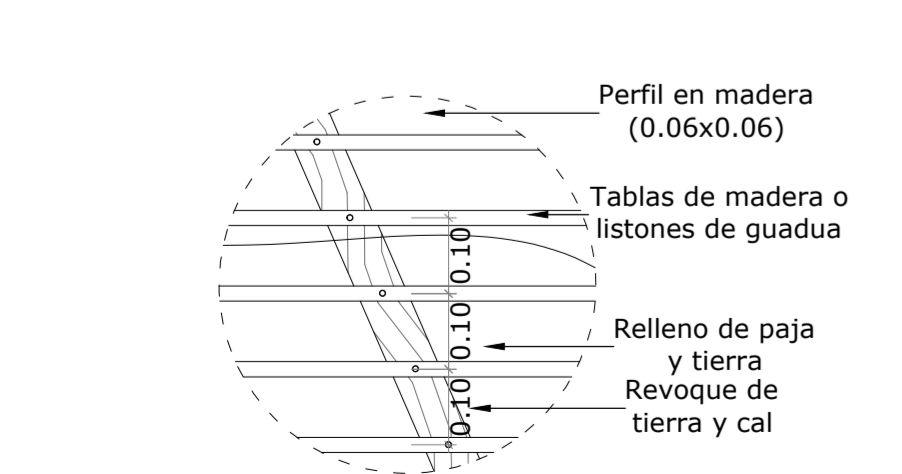
DT-3 entramado de muro en bahareque
Esc_1:10



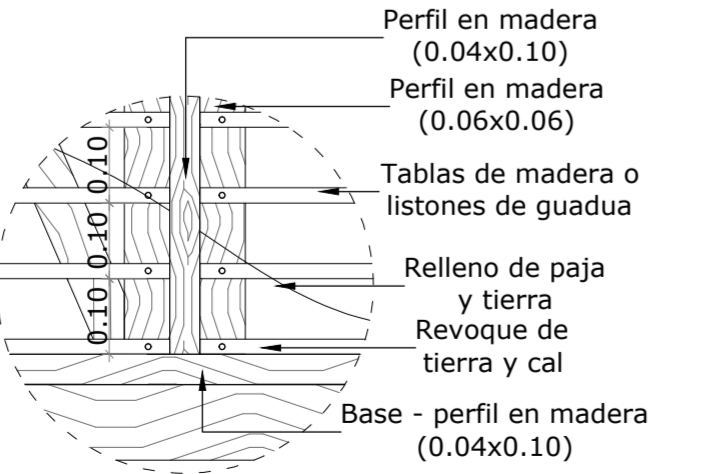
DT-4 parte superior de muro en bahareque
Esc_1:10



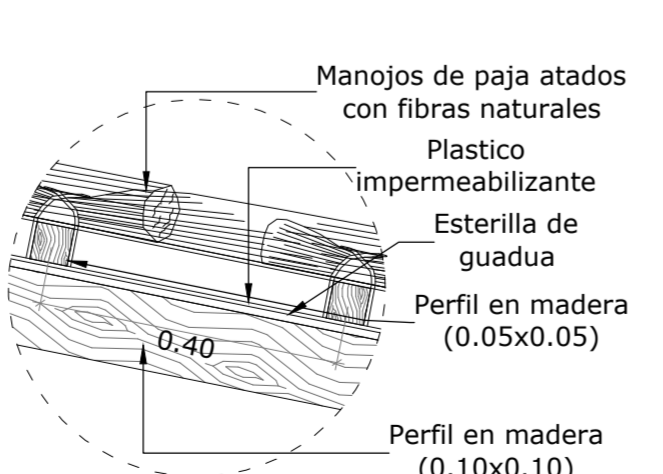
DT-5 parte media de muro en bahareque
Esc_1:10



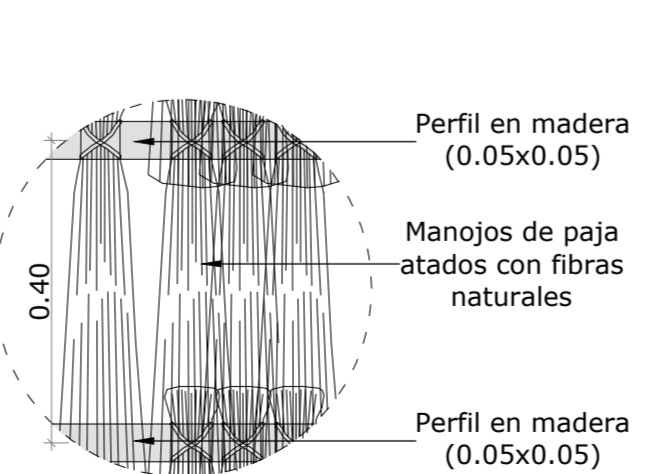
DT-6 parte media de muro en bahareque
Esc_1:10



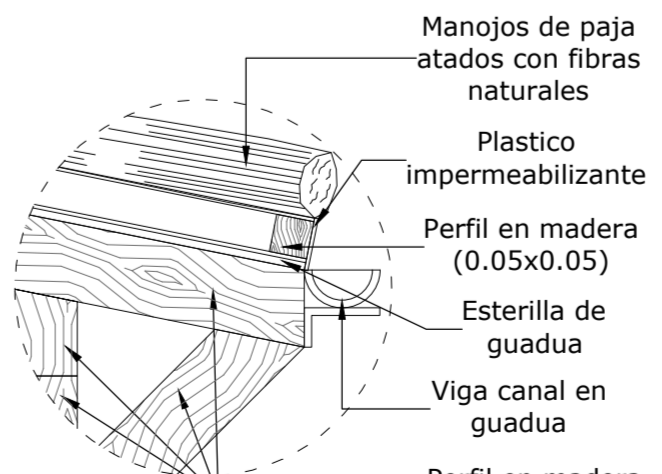
DT-7 parte inferior de muro en bahareque
Esc_1:10



DT-8 estructura de cubierta
Esc_1:10

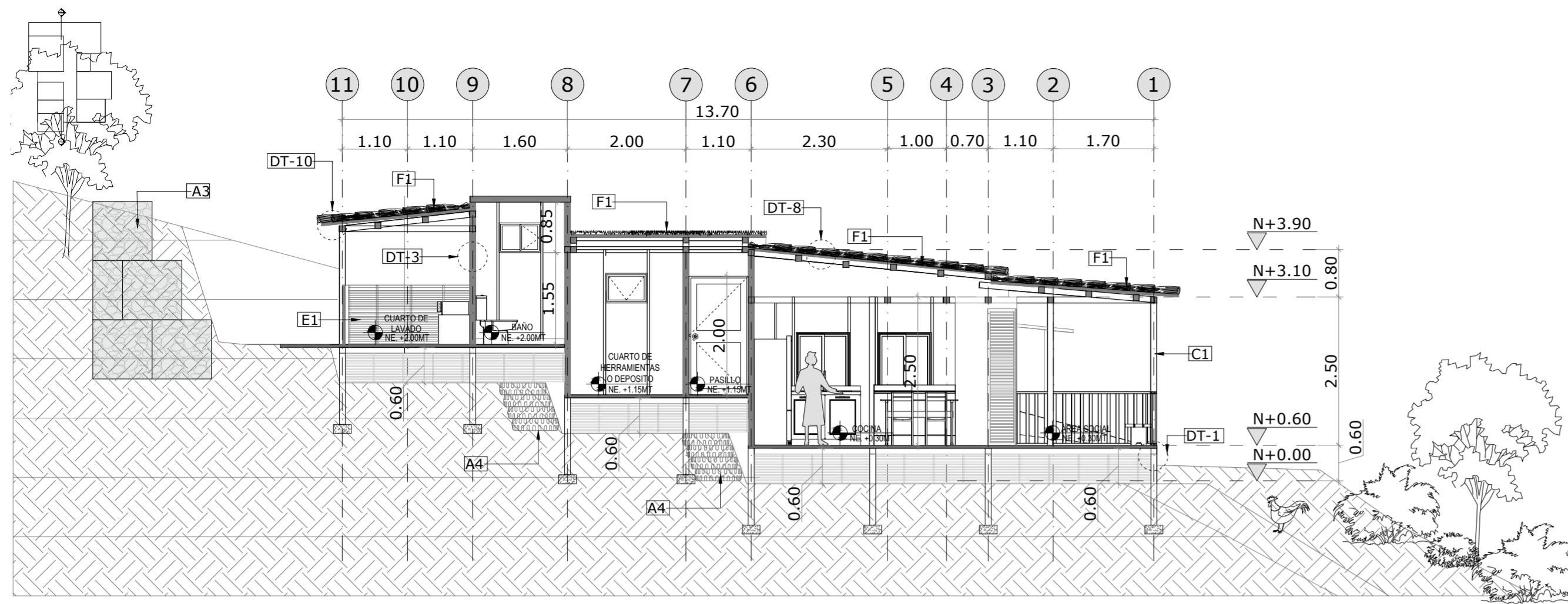


DT-9 manojos de paja en cubierta
Esc_1:10

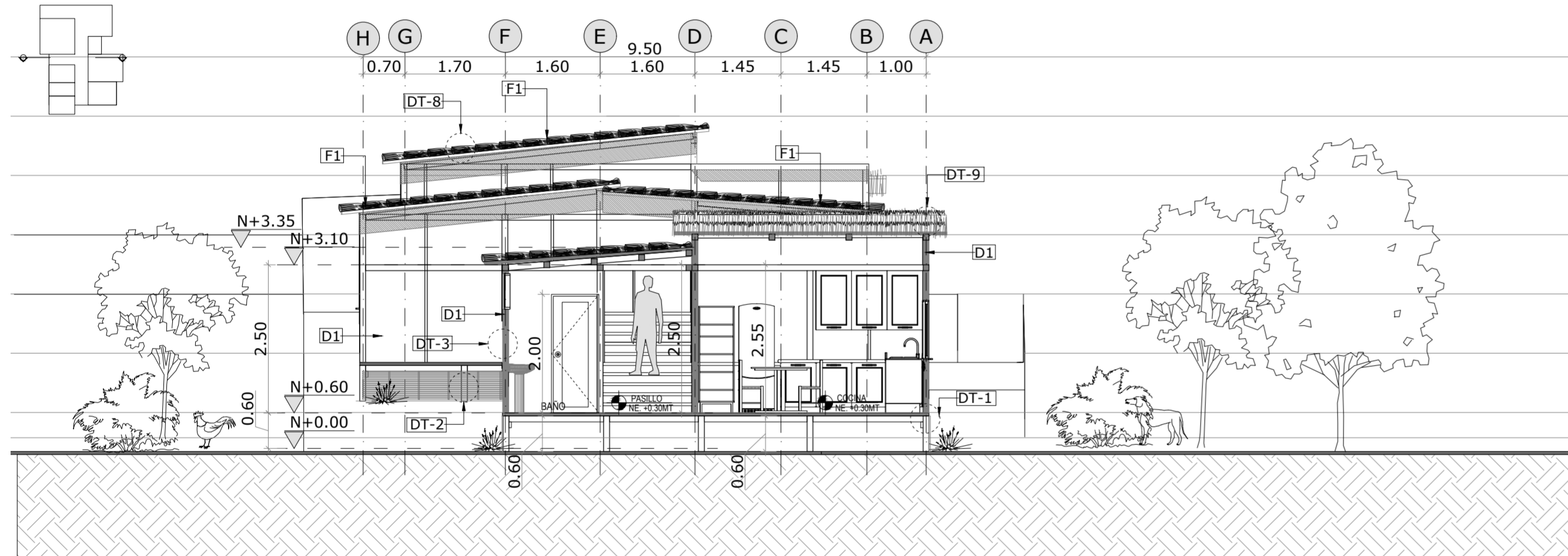
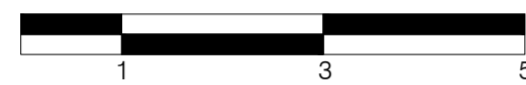


DT-10 cubierta y viga canal
Esc_1:10

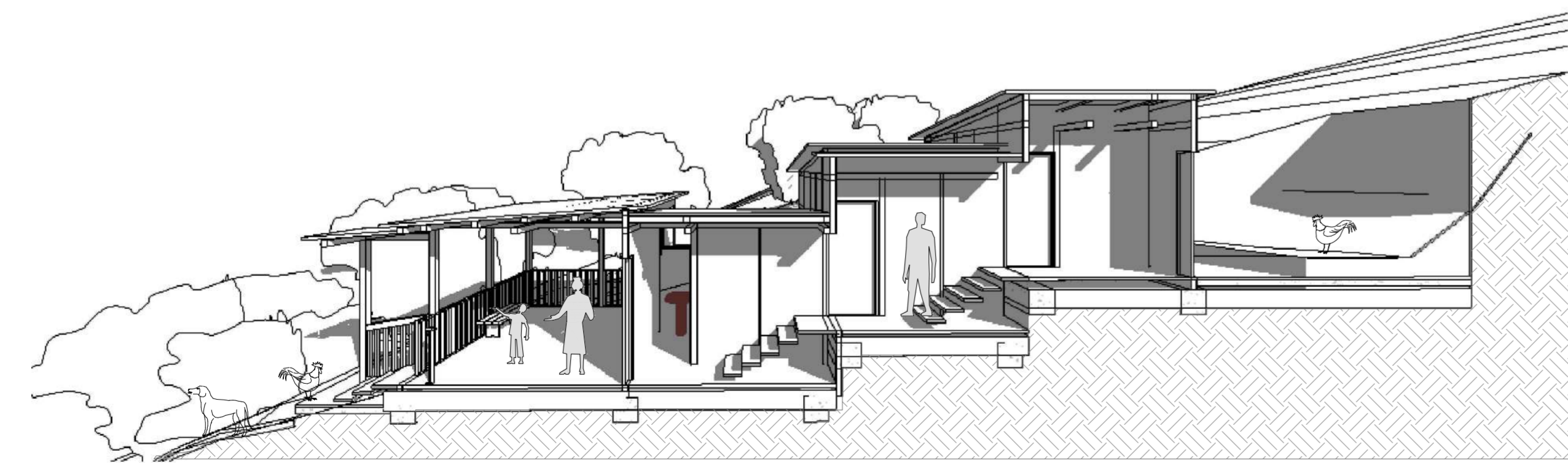
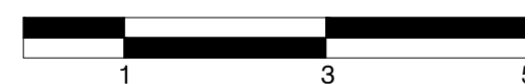
LISTADO DE ESPECIFICACIONES	
CÓDIGO	MATERIAL - ELEMENTO
A1	Cimiento corrido en concreto ciclopeo de piedra con mortero cemento, cal ,arena proporción 1:4:6 F'c=250Kg/cm2
A2	Sobrecimiento de Concreto ciclopeo de piedra con mortero cemento, cal ,arena proporción 1:4:6 F'c=250Kg/cm2
A3	Muros de gavión con piedra en bruto o de aristas redondeadas (canto rodado) amarradas con malla de alambre
A4	Muros de contención con llantas rellenas de tierra apisonada
B1	Piso en tablas de madera o baldosa ceramica
C1	Perfiles de madera rolliza (0.10x0.10)
D1	Muro en bahareque, entramado de esterilla de guadua o caña con relleno de paja y tierra, revoque de tierra y cal
E1	Cerramiento en esterilla de guadua o caña
F1	Manojos de paja atados a listones de madera con fibras vegetales



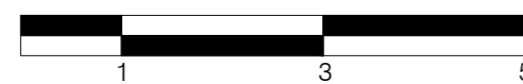
CL CORTE LONGITUDINAL
ESC 1:75



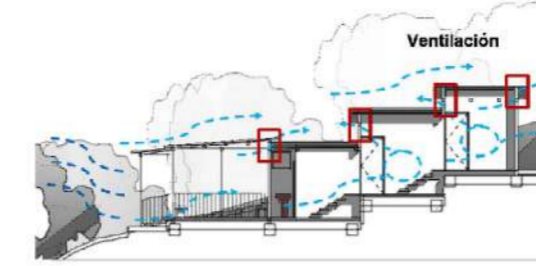
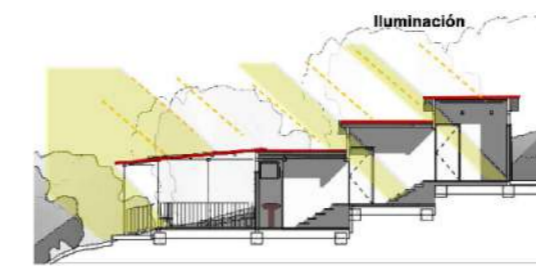
CT CORTE TRANSVERSAL
ESC 1:75



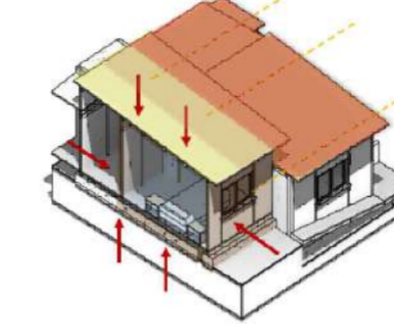
CF CORTE FUGADO
ESC 1:75



DETALLES BIOCLIMATICOS



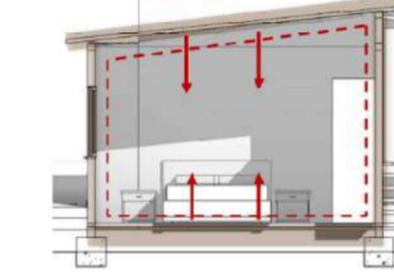
Aislamiento térmico



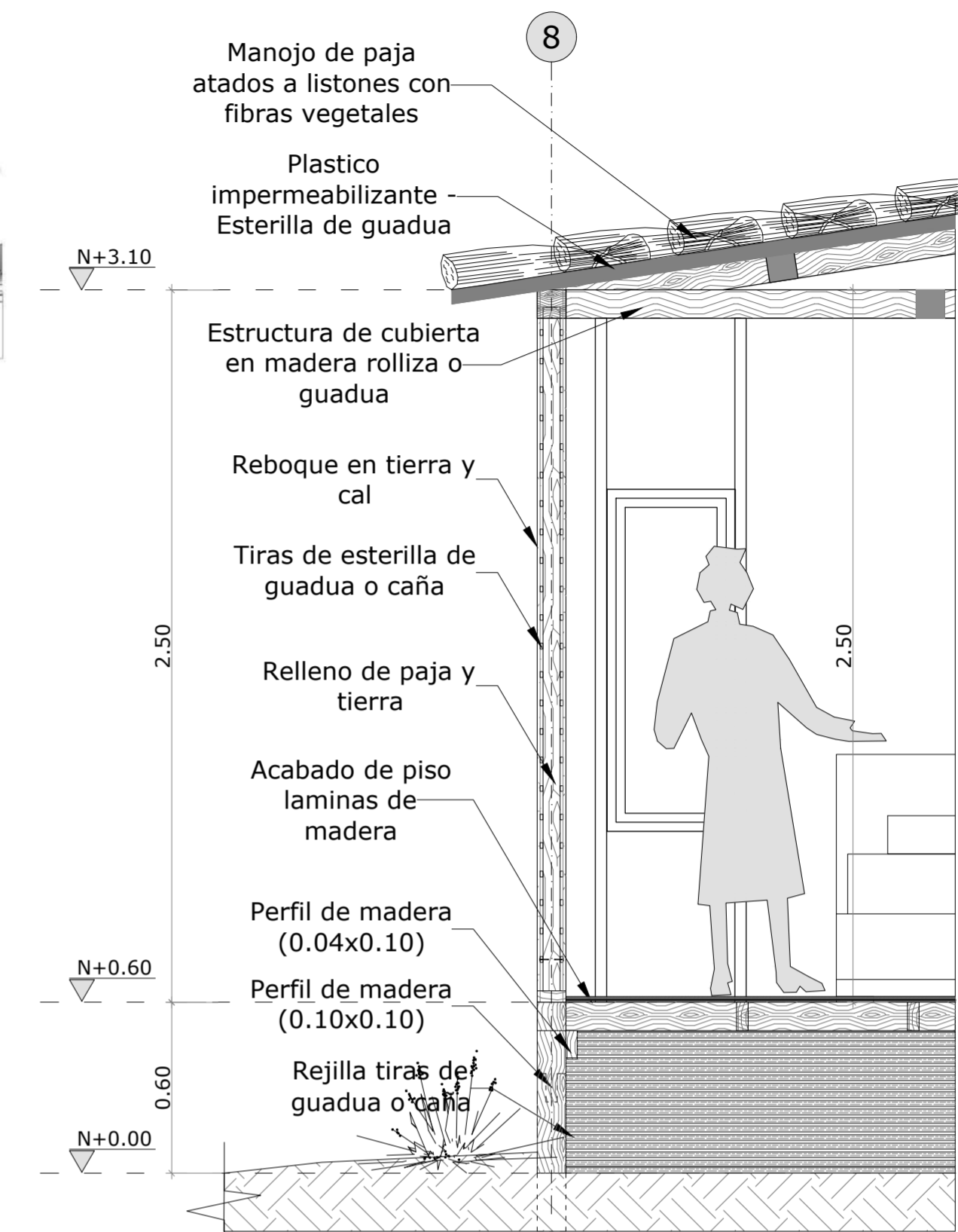
Regulación factores climáticos



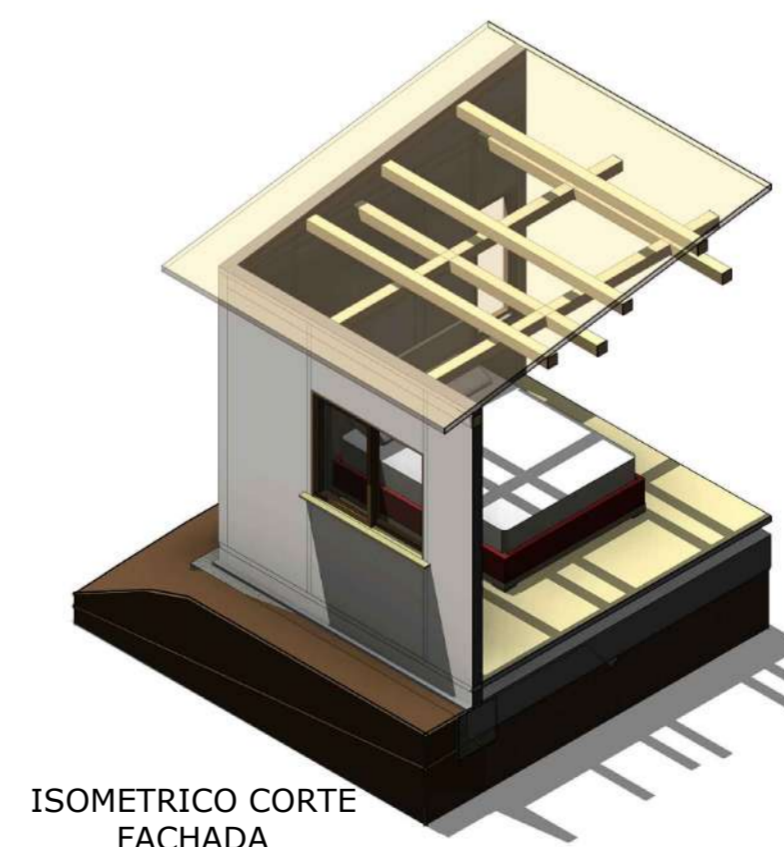
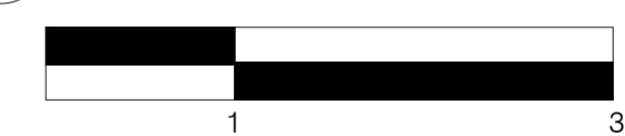
Sello térmico



Recolección y manejo de aguas



CF CORTE FACHADA
ESC 1:20



ISOMETRICO CORTE FACHADA

LISTADO DE ESPECIFICACIONES	
CÓDIGO	MATERIAL - ELEMENTO
A1	Cimiento corrido en concreto ciclopeo de piedra con mortero cemento, cal ,arena proporción 1:4:6 F'c=250Kg/cm2
A2	Sobrecimiento de Concreto ciclopeo de piedra con mortero cemento, cal ,arena proporción 1:4:6 F'c=250Kg/cm2
A3	Muros de gavión con piedra en bruto o de aristas redondeadas (canto rodado) amarradas con malla de alambre
A4	Muros de contención con llantas rellenas de tierra apisonada
B1	Piso en tablas de madera o baldosa ceramica
C1	Perfiles de madera rolliza (0.10x0.10)
D1	Muro en bahareque, entramado de esterilla de guadua o caña con relleno de paja y tierra, revoque de tierra y cal
E1	Cerramiento en esterilla de guadua o caña
F1	Manojos de paja atados a listones de madera con fibras vegetales



PROYECTO
REDESCUBRIENDO EL HÁBITAT Y PAISAJE RURAL
PROTOTIPO BIOCONSTRUCTIVO DE VIVIENDA RURAL ADAPTABLE AL PAISAJE. CASO: FÓMEQUE, CUNDINAMARCA

CONVENCIONES:
 Indicador del norte
 Indicador de corte
 Indicador de alzado interior
 Indicador de fachada

MATERIALES

DOCENTE

ESTUDIANTES

CONTIENE
CORTE LONGITUDINAL
CORTE TRANSVERSAL
CORTE FUGADO
CORTE FACHADA

OBSERVACIONES

LOCALIZACIÓN

ESCALA:
Indicada en los planos

FECHA:
2020-12-04

REVISOR:
Arq. Jonathan D. Ruiz Pinzón

CUADRO DE PUERTAS																
TIPO	DISEÑO	DIMENSIONES m										CANTIDAD			UBICACIÓN	OBSERVACIONES
		A	B	C	D	E	F	G	H	I	J	Der.	Izq.	TOTAL		
P-1		1.00	2.00	0.03	0.94	0.03	X	X	X	X	X	X	3	3	ACCESO	
P-2		0.90	2.00	0.03	0.84	0.03	1.80	X	X	X	X	X	1	1	COCINA	
P-3		0.45	2.00	0.04	0.37	0.04	X	X	X	X	X	X	14		COCINA	
P-4		0.90	2.00	0.03	0.84	0.03	X	X	X	X	X	X	2	2	HABITACIÓN	
P-5		0.85	2.00	0.03	0.79	0.03	X	X	X	X	X	X	1	1	CUARTO DE HERRAMIENTAS	
P-6		0.80	2.00	0.03	0.84	0.03	X	X	X	X	X	X	2	2	BAÑO	

CUADRO DE VENTANAS																
TIPO	DISEÑO	DIMENSIONES m										CANTIDAD			UBICACIÓN	OBSERVACIONES
		A	B	C	D	E	F	G	H	I	J	Der.	Izq.	TOTAL		
V-1		0.90	1.00	0.02	0.03	0.37	0.03	0.37	0.03	0.02	X	2	X	2	COCINA	
V-2		0.70	0.50	0.02	0.03	0.66	0.03	0.02	X	X	X	1	X	1	CUARTO DE HERRAMIENTAS	
V-3		0.70	0.50	0.02	0.03	0.27	0.03	0.27	0.03	0.02	X	3	X	3	BAÑO	
V-4		1.20	1.00	0.02	0.03	0.25	0.03	0.85	0.03	0.02	X	2	X	2	HABITACIÓN	
V-5		0.45	1.20	0.02	0.41	0.02	X	X	X	X	X	X	X	2	HABITACIÓN	



PROYECTO
REDESCUBRIENDO EL HÁBITAT Y PAISAJE RURAL
 PROTOTIPO BIOCONSTRUCTIVO DE VIVIENDA RURAL ADAPTABLE AL PAISAJE. CASO: FÓMEQUE, CUNDINAMARCA

- CONVENCIONES.
- Indicador del norte
 - Indicador de corte
 - Indicador de alzado interior
 - Indicador de fachada

MATERIALES

DOCENTE

ESTUDIANTES

CONTIENE
DETALLE DE PUERTAS Y VENTANAS

OBSERVACIONES

LOCALIZACIÓN

ESCALA:
Indicada en los planos

FECHA:
2020-12-04

ARCHIVO:
20201204_RDSRURAL - A017 Arquitectonico.dwg
20201204_RDSRURAL - P001 Proyecto.rvt

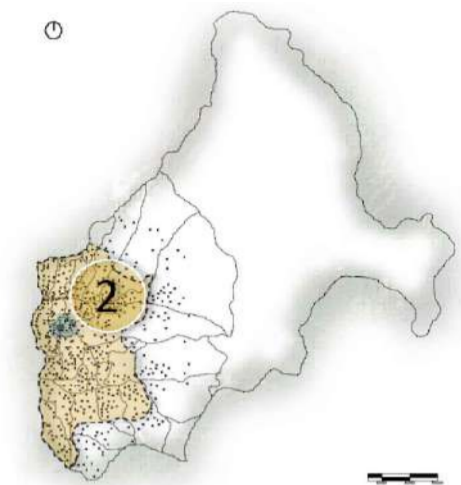
ASESOR ESTRUCTURAS EINGENIERIA E URBANISMO
 Ing. Cristian D. Solano Guzman
 Arq. Erwin Zambrano Martinez

ASESOR BIOClimática
 Arq. Jonathan D. Ruiz Pinzón

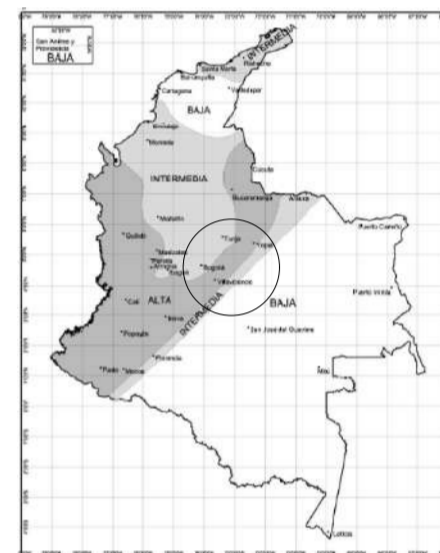
ESCALA DEL PROYECTO



UNIDAD DE PAISAJE



MAPA ZONAS DE AMENAZA SISMICA COLOMBIA



RECOMENDACIONES ESTUDIO DE SUELOS DESARROLLO MULTIFAMILIAR CASAS REY DAVID EN FÓMEQUE CUNDINAMARCA

NOTAS:

Se debe evaluar muy bien las cargas del edificio por parte del ingeniero estructural para establecer con mucha seguridad el sistema de cimentación más conveniente y establecer si los cimientos necesitan mejoramientos.

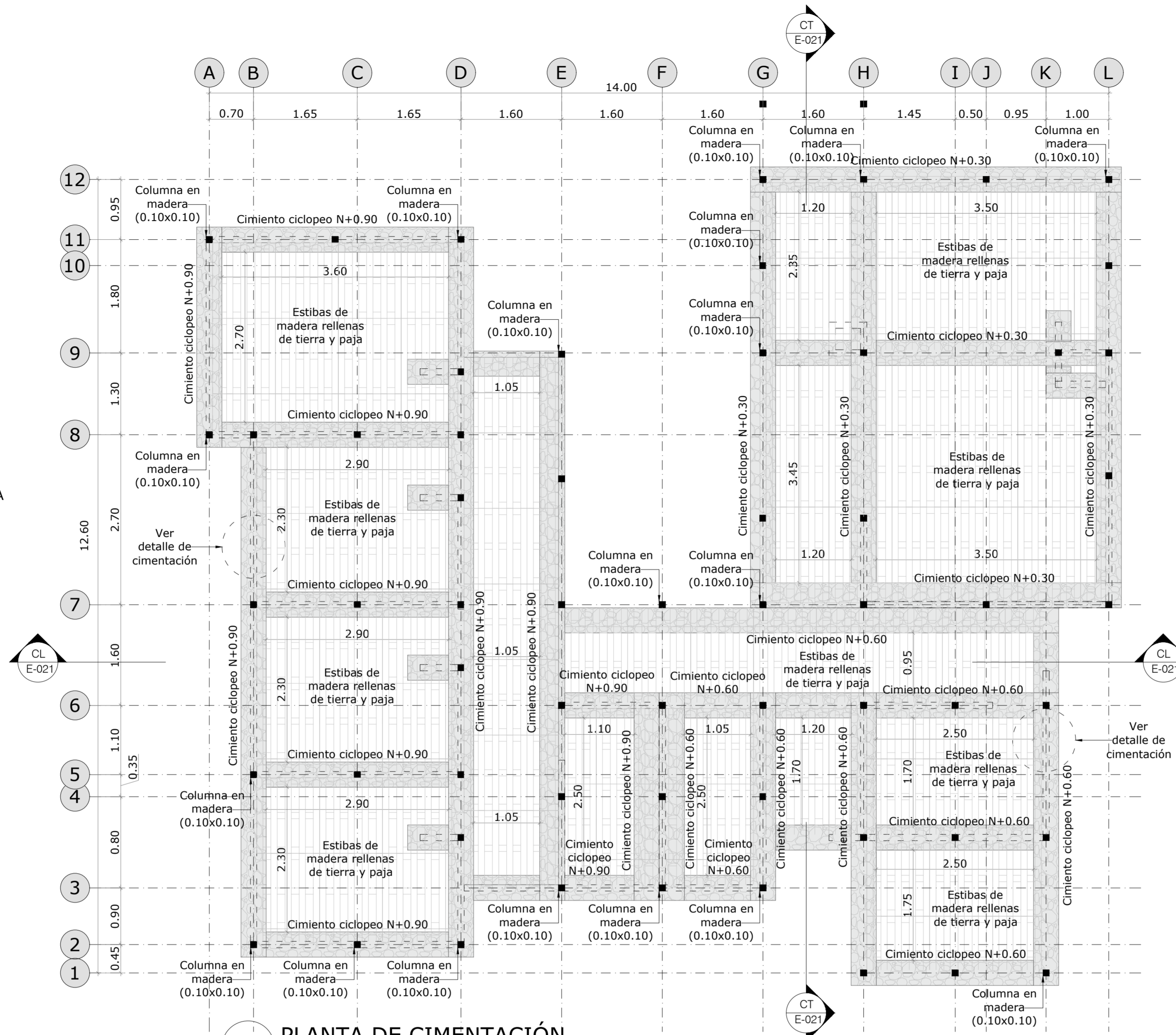
Se recomienda descapotar el terreno para alcanzar la cota planteada en el proyecto arquitectónico y posteriormente localizar las zonas de excavación para cimientos.

Se recomienda excavar para los cimientos de la edificación una profundidad de 105 cm medidos desde la cota actual y colocar un relleno de recebo cemento de 5 cm antes de fundir los cimientos para garantizar que la mezcla de concreto no se afecte y el refuerzo se contamine.

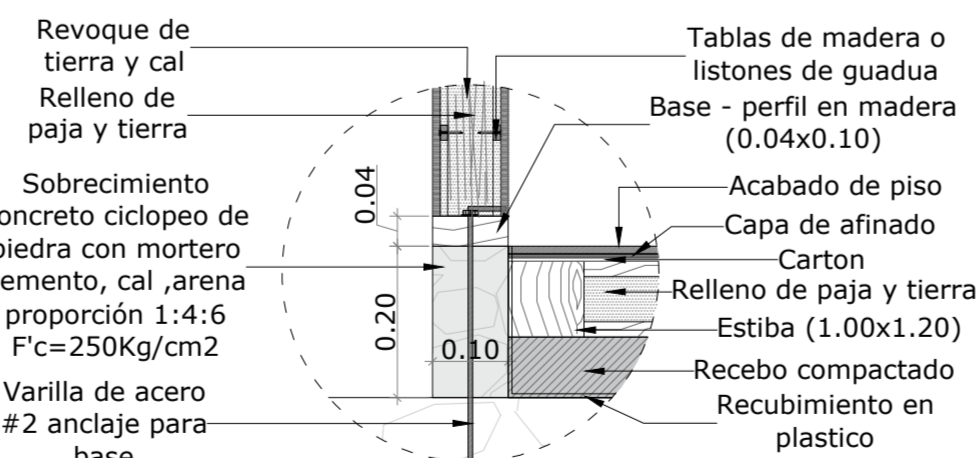
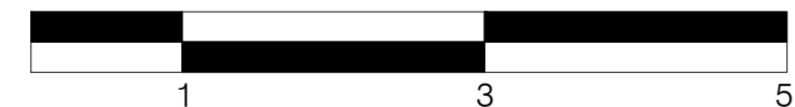
Se recomienda calcular el área de cimentación con un $Q_a=8.00 \text{ t/m}^2$

Para las placas de piso se recomiendan espesores de 10 cms de espesor según lo estime el ingeniero estructural, deberán ser reforzadas y apoyadas sobre 30 cms de relleno en recebo compactado. El material de relleno deberá ser predominantemente granular en el cual la fracción que pase el tamiz No 200 sea inferior al 12 %. El límite líquido y el índice de plasticidad de la fracción que pase el tamiz No 40, no debe ser superior al 25% y 10% respectivamente. El relleno deberá compactarse en capas de 15 cm de espesor y la densidad obtenida deberá ser de 95% del Proctor modificado.

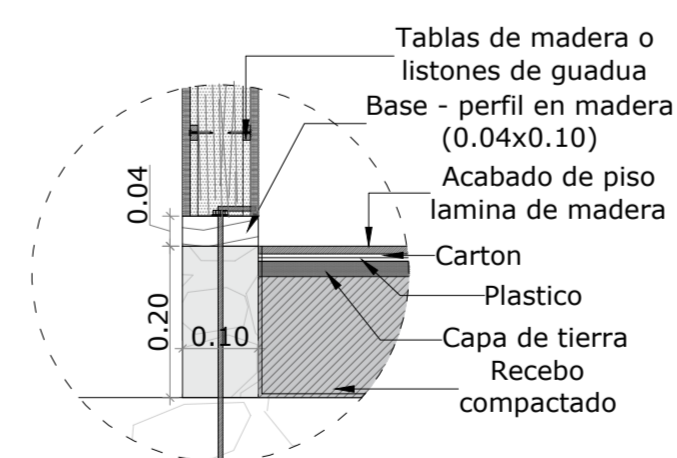
Se recomienda al hacer las excavaciones para los desagües en tuberías pvc de calibres calculados en 6" a 12". aplicar sobre ella recebo



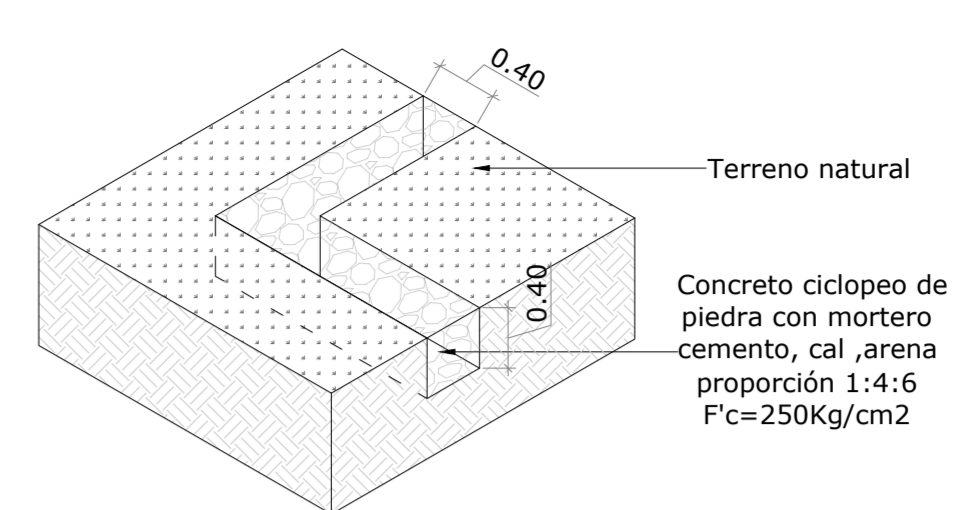
PC PLANTA DE CIMENTACIÓN ESC 1:50



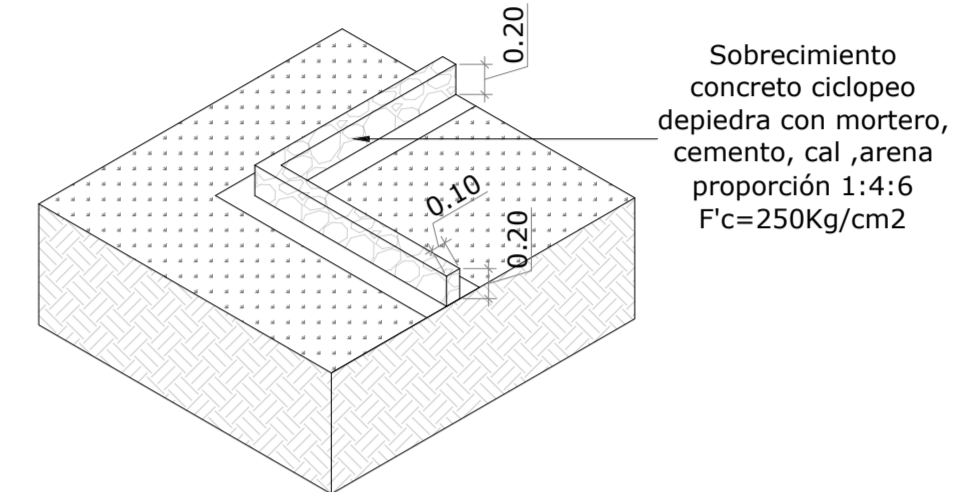
Detalle sobrecimiento y placa de contrapiso con estiba de madera Esc_1:10



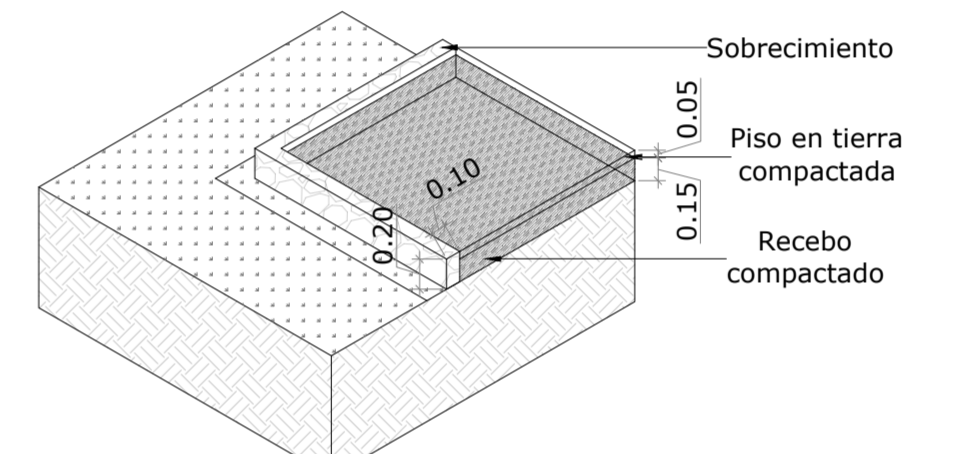
Detalle sobrecimiento y placa de contrapiso con tierra Esc_1:10



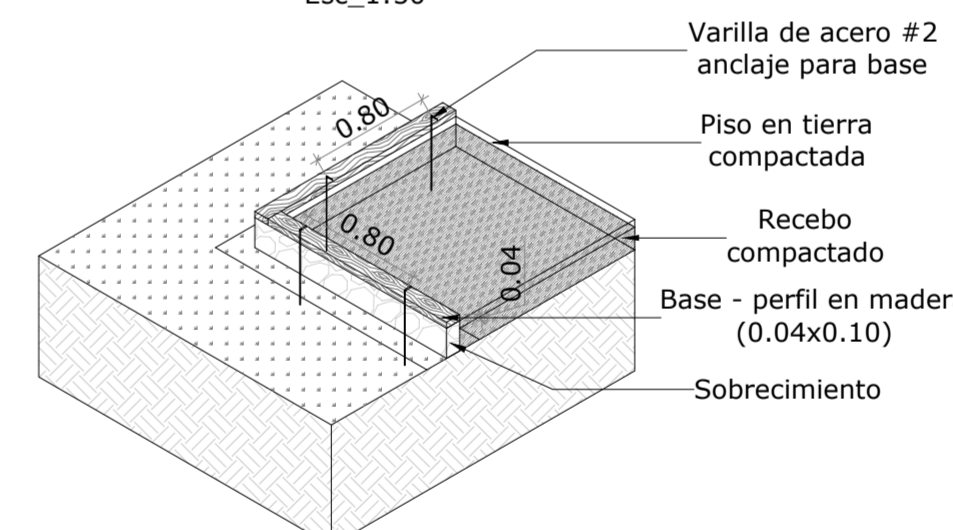
COLOCACIÓN DE CONCRETO CICLOPEO Esc_1:50



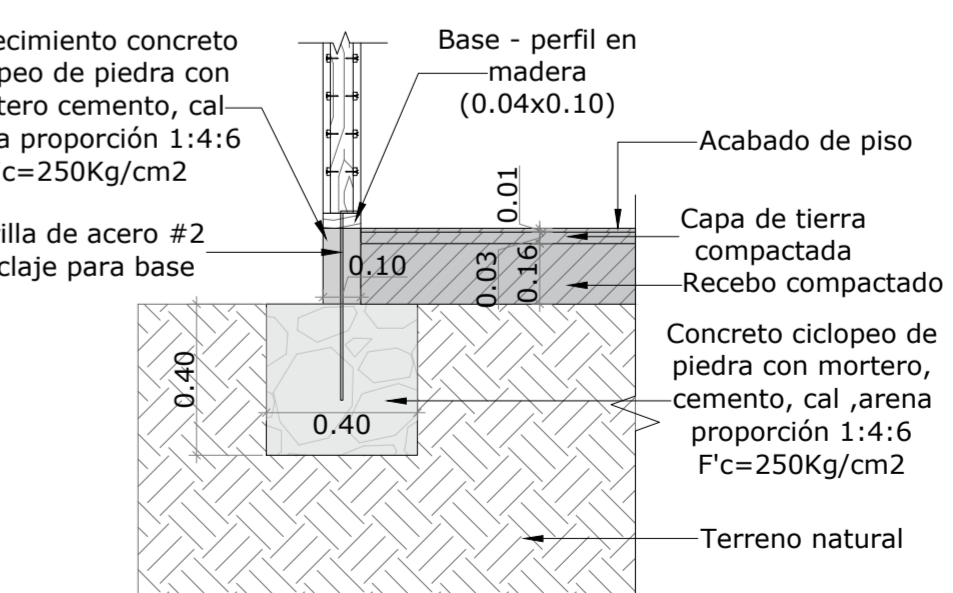
COLOCACIÓN SOBRECIMIENTO Esc_1:50



COLOCACIÓN DE PISO EN TIERRA Y RECEBO COMAPCTADO Esc_1:50



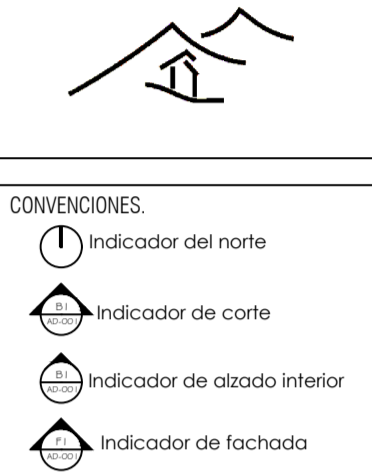
COLOCACIÓN DE BASE EN MADERA PARA MURO EN BAHAREQUE Esc_1:50



DETALLE DE CIMENTACIÓN Esc_1:20



PROYECTO REDESCUBRIENDO EL HÁBITAT Y PAISAJE RURAL PROTOTIPO BIOCONSTRUCTIVO DE VIVIENDA RURAL ADAPTABLE AL PAISAJE. CASO: FÓMEQUE, CUNDINAMARCA



MATERIALES

DOCENTE

ESTUDIANTES

CONTIENE PLANTA DE CIMENTACIÓN VIVIENDA RURAL UNIDAD DE PAISAJE 2 DETALLES CONSTRUCTIVOS

OBSERVACIONES

LOCALIZACIÓN

ESCALA: Indicada en los planos FECHA: 2020-12-04

ARQUITO: 20201204_RDSRURAL - E018 Estructura.dwg 20201204_RDSRURAL - P001 Proyecto.rvt

ASESOR ESTRUCTURAL SUPERVISOR Y DISEÑO: Ing. Cristian D. Solano Guzman Arq. Erwin Zambrano Martinez

ASESOR BIOCONSTRUCTIVA: Arq. Jonathan D. Ruiz Pinzón



PROYECTO
REDESCUBRIENDO EL HÁBITAT Y PAISAJE RURAL
 PROTOTIPO BIOCONSTRUCTIVO DE VIVIENDA RURAL ADAPTABLE AL PAISAJE. CASO: FÓMEQUE, CUNDINAMARCA

CONVENCIONES:
 (N) Indicador del norte
 (C) Indicador de corte
 (I) Indicador de alzado interior
 (F) Indicador de fachada

MATERIALES

DOCENTE

ESTUDIANTES

CONTIENE
PLANTA ESTRUCTURAL CUBIERTA
VIVIENDA RURAL
UNIDAD DE PAISAJE 2
DETALLES CONSTRUCTIVOS

OBSERVACIONES

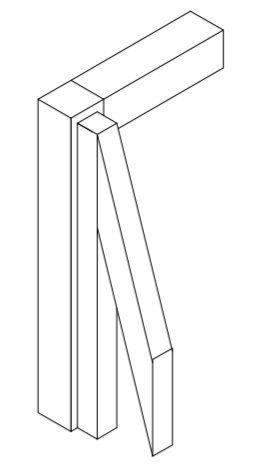
LOCALIZACIÓN

ESCALA:
 Indicada en los planos

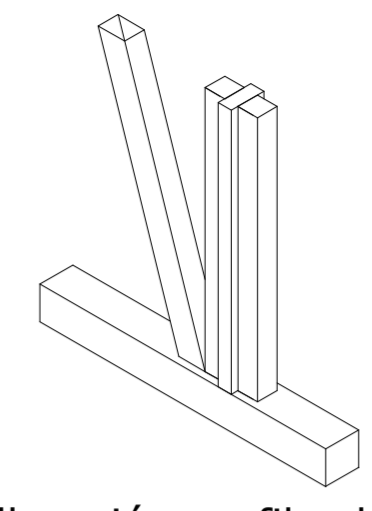
FECHA:
 2020-12-04

PROYECTO:
 20201204_RDSRURAL - E020 Estructura.dwg
 20201204_RDSRURAL - P001 Proyecto.rvt
 ASesor ESTRUCTURAS EMBARCADOS Y DISEÑOS:
 Ing. Cristian D. Solano Guzman
 Arq. Erwin Zambrano Martinez
 ASesor BIOCONSTRUCTIVA:
 Arq. Jonathan D. Ruiz Pinzón

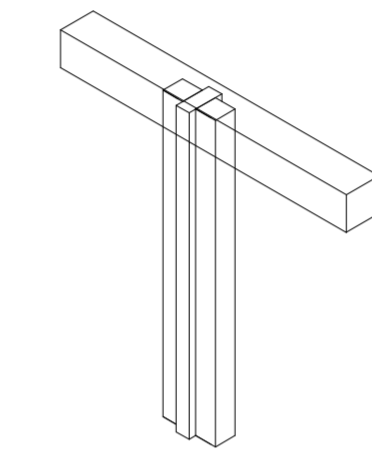
Detalles de uniones



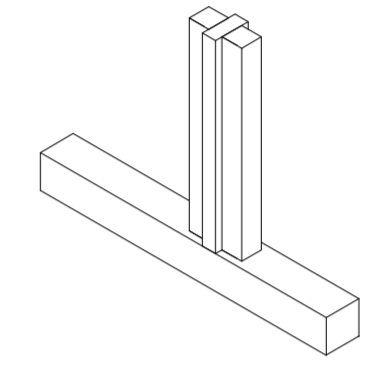
Detalle unión perfil columna - perfil diagonal superior arriostreamiento
 Esc_1:20



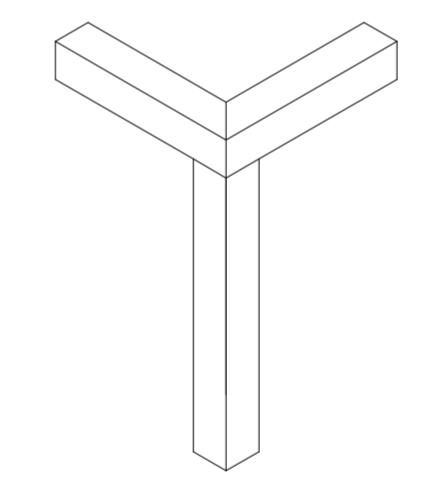
Detalle unión perfil columna - perfil diagonal inferior arriostreamiento
 Esc_1:20



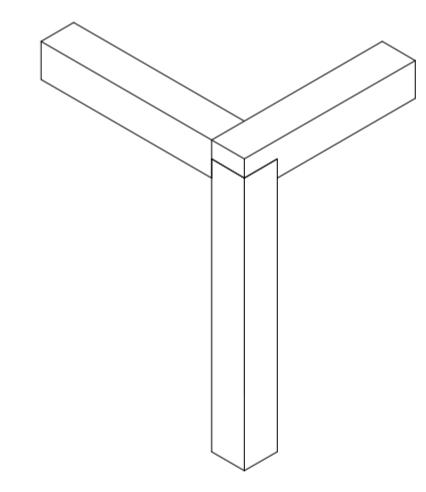
Detalle unión viga superior - perfiles intermedios arriostreamiento
 Esc_1:20



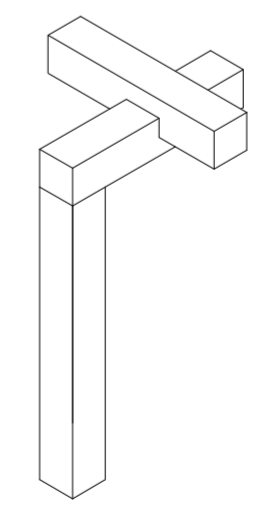
Detalle unión viga inferior - perfiles intermedios arriostreamiento
 Esc_1:20



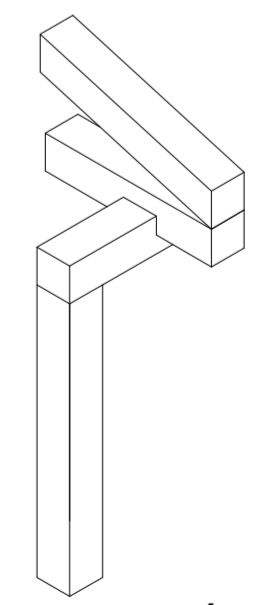
Detalle unión vigas superiores empalme diagonal
 Esc_1:20



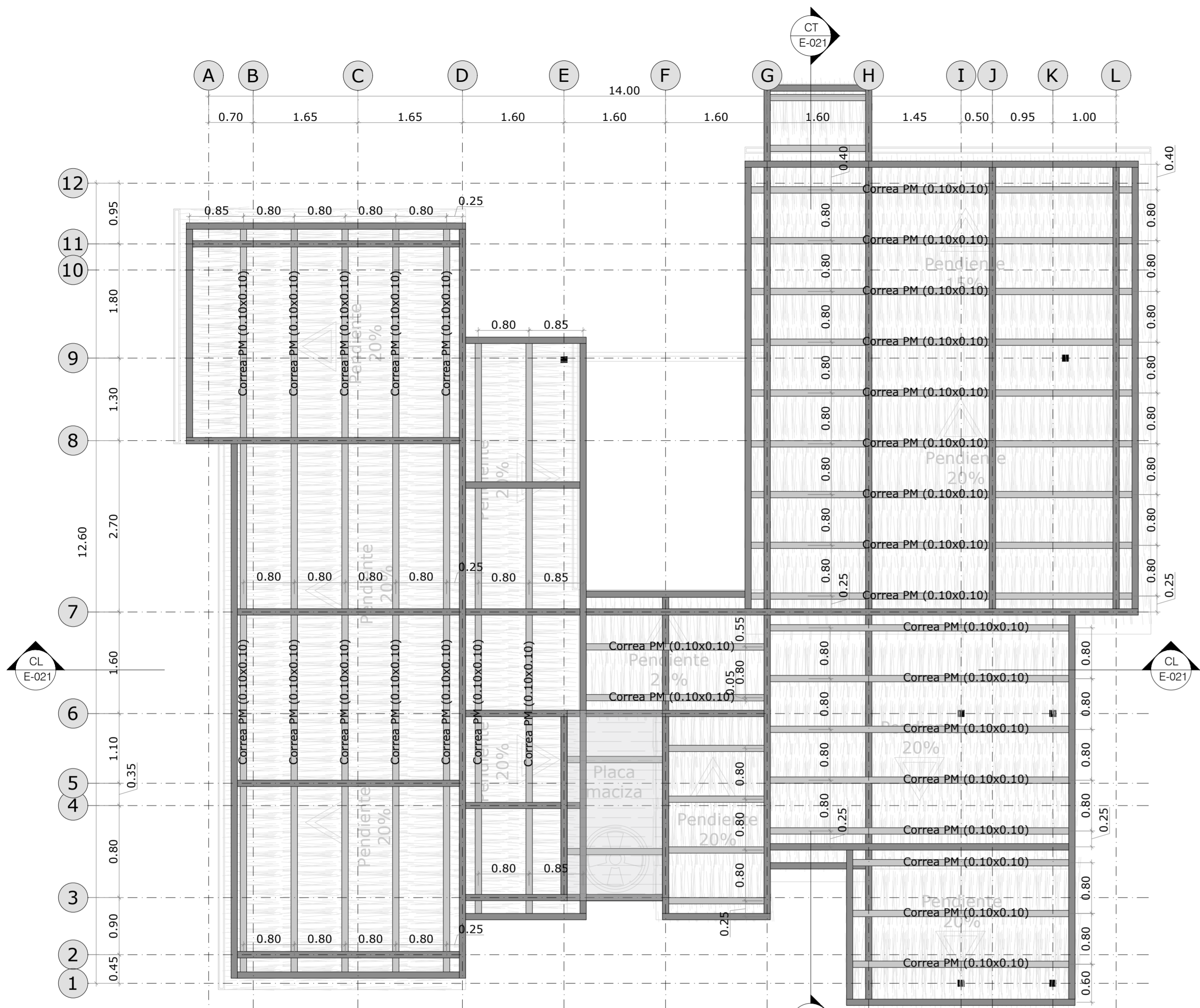
Detalle unión viga superior a perfil columna
 Esc_1:20



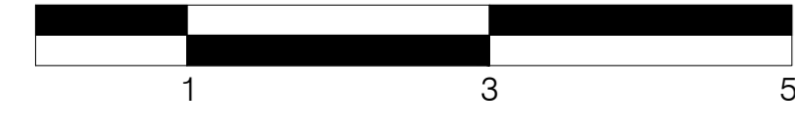
Detalle unión viga intermedia a viga principal anclada
 Esc_1:20



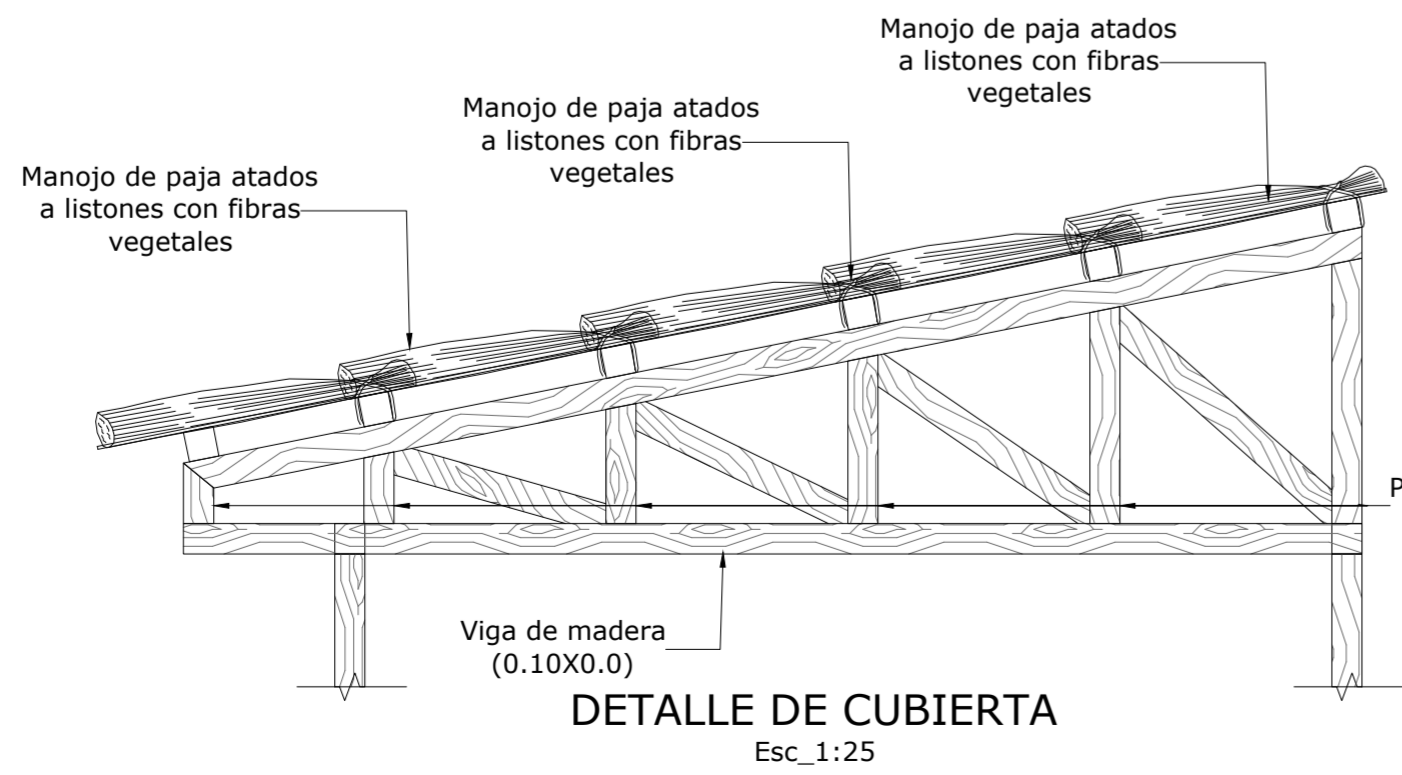
Detalle unión viga intermedia a viga de cubierta anclada
 Esc_1:20



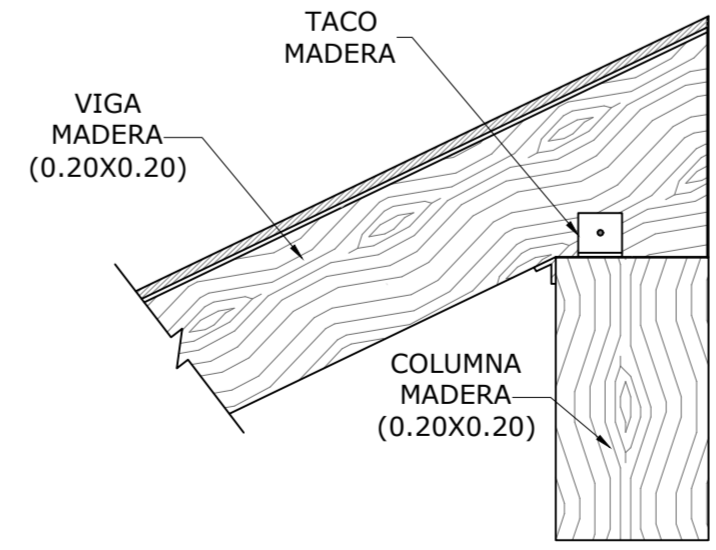
PC PLANTA ESTRUCTURAL DE CUBIERTA
 ESC 1:50



CUADRO DE VIGAS		
PERFIL MADERA	LONGITUD	CANTIDAD
PM (0.10X0.10)		
PM (0.10X0.10)		
PM (0.10X0.10)		
PM (0.10X0.10)		
PM (0.10X0.10)		
PM (0.10X0.10)		
PM (0.10X0.10)		
PM (0.10X0.10)		
PM (0.10X0.10)		



DETALLE DE CUBIERTA
 Esc_1:25



DETALLE UNION EN CUBIERTA
 Esc_1:50



UNIVERSIDAD
La Gran Colombia
Facultad de Arquitectura

PROYECTO

REDESCUBRIENDO EL HÁBITAT Y PAISAJE RURAL
PROTOTIPO BIOCONSTRUCTIVO DE VIVIENDA RURAL ADAPTABLE AL PAISAJE. CASO: FÓMEQUE, CUNDINAMARCA



CONVENCIONES.

- ⊙ Indicador del norte
- ⊙ Indicador de corte
- ⊙ Indicador de alzado interior
- ⊙ Indicador de fachada

MATERIALES

DOCENTE

ESTUDIANTES

CONTIENE

PROCESO CONSTRUCTIVO VIVIENDA RURAL UNIDAD DE PAISAJE 2 DETALLES CONSTRUCTIVOS

OBSERVACIONES

LOCALIZACIÓN

ESCALA:

Indicada en los planos

FECHA:

2020-12-04

ARCHIVO: 20201204_RDSRURAL - E021 Estructura.dwg
20201204_RDSRURAL - P001 Proyecto.rvt

ASESOR ESTRUCTURAL SUPERVISOR Y DISEÑO:
Ing. Cristian D. Solano Guzman
Arq. Erwin Zambrano Martinez

ASESOR BIOCONSTRUCTIVA:
Arq. Jonathan D. Ruiz Pinzón

REVISOR:

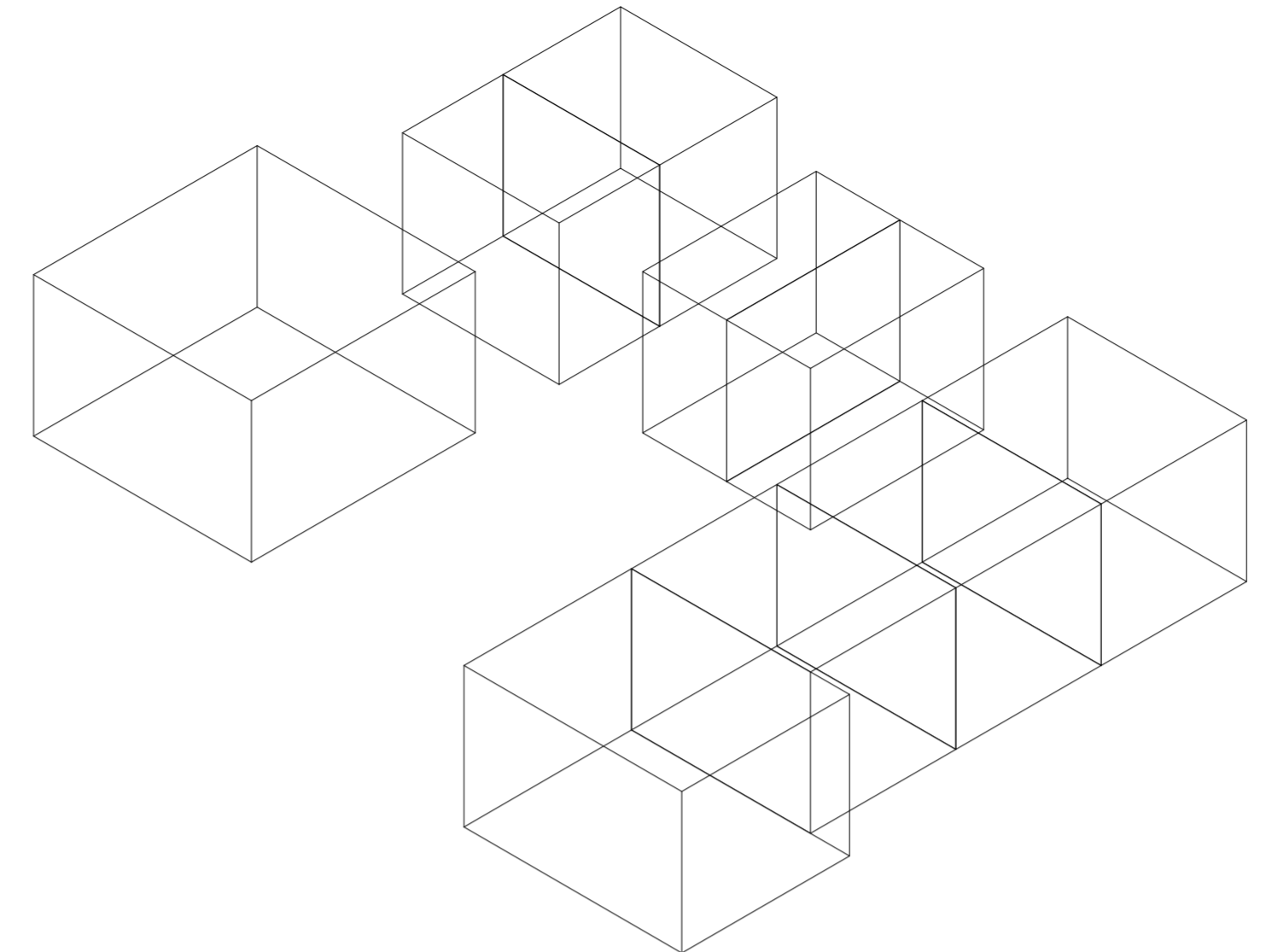
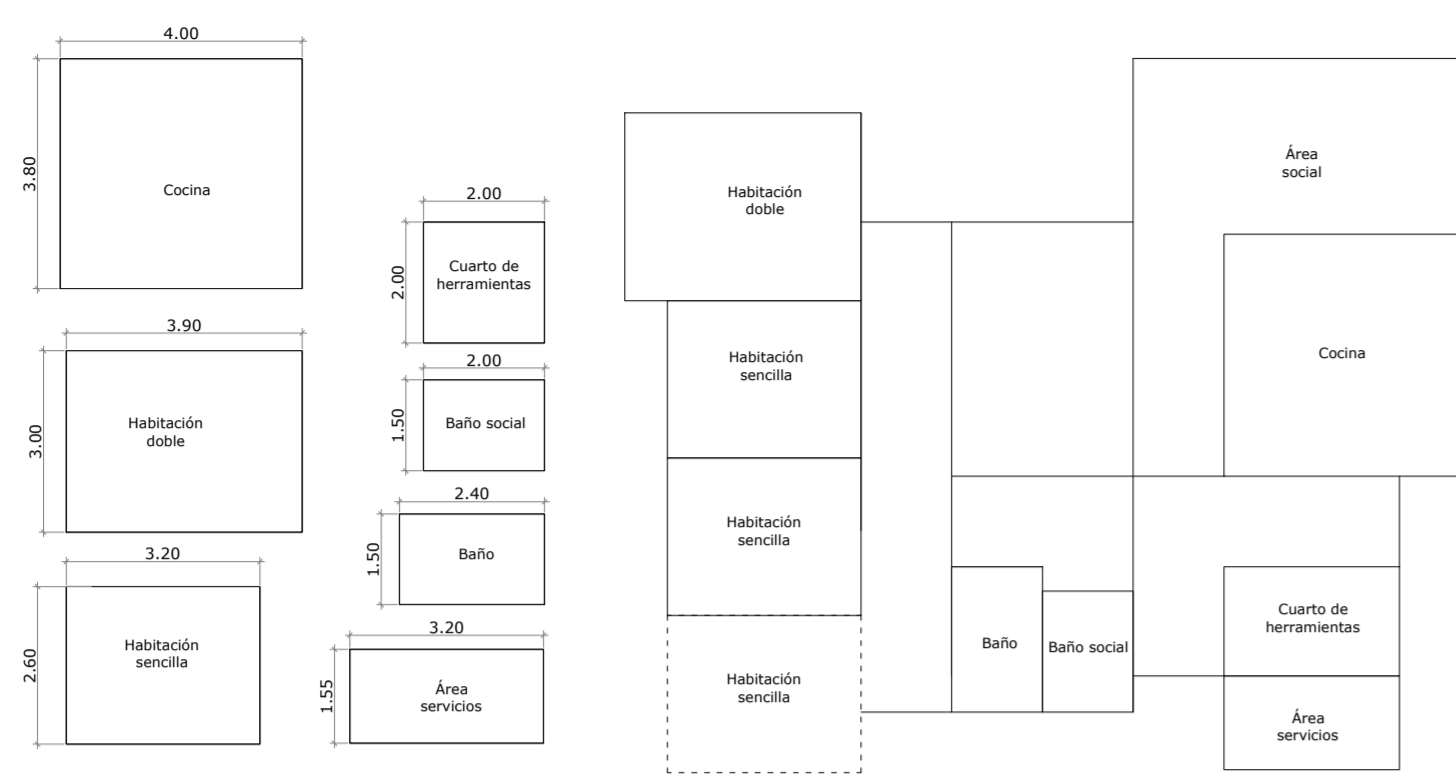
PLANO N°:

E-021

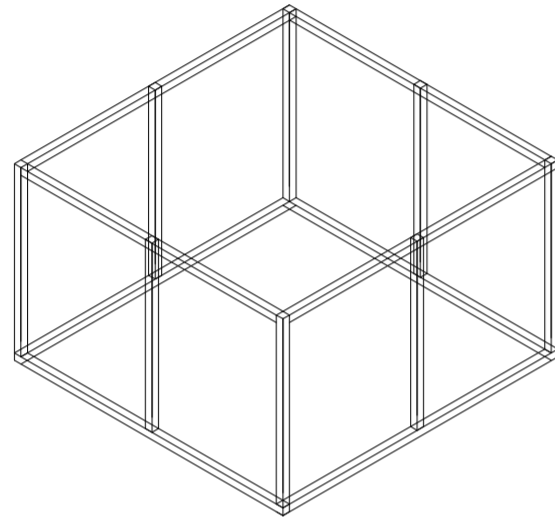
FECHA N°:

021

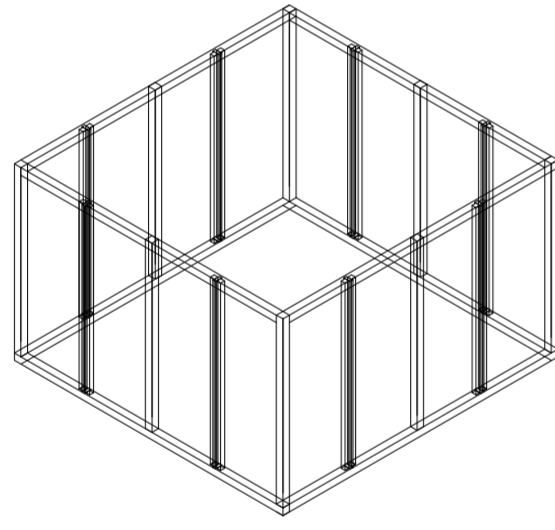
34



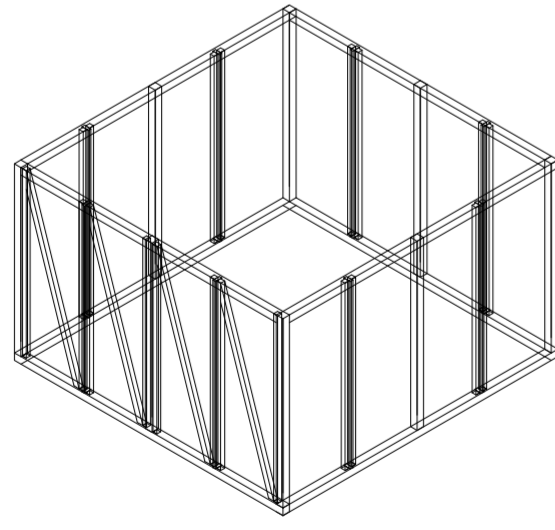
Proceso constructivo estructura



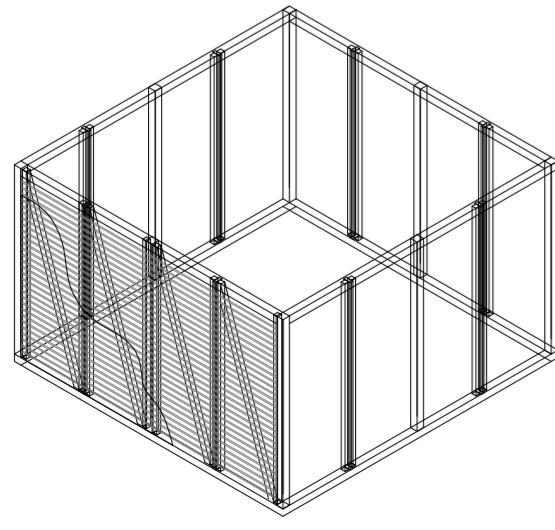
Estructura principal
colocación de columnas y vigas de madera



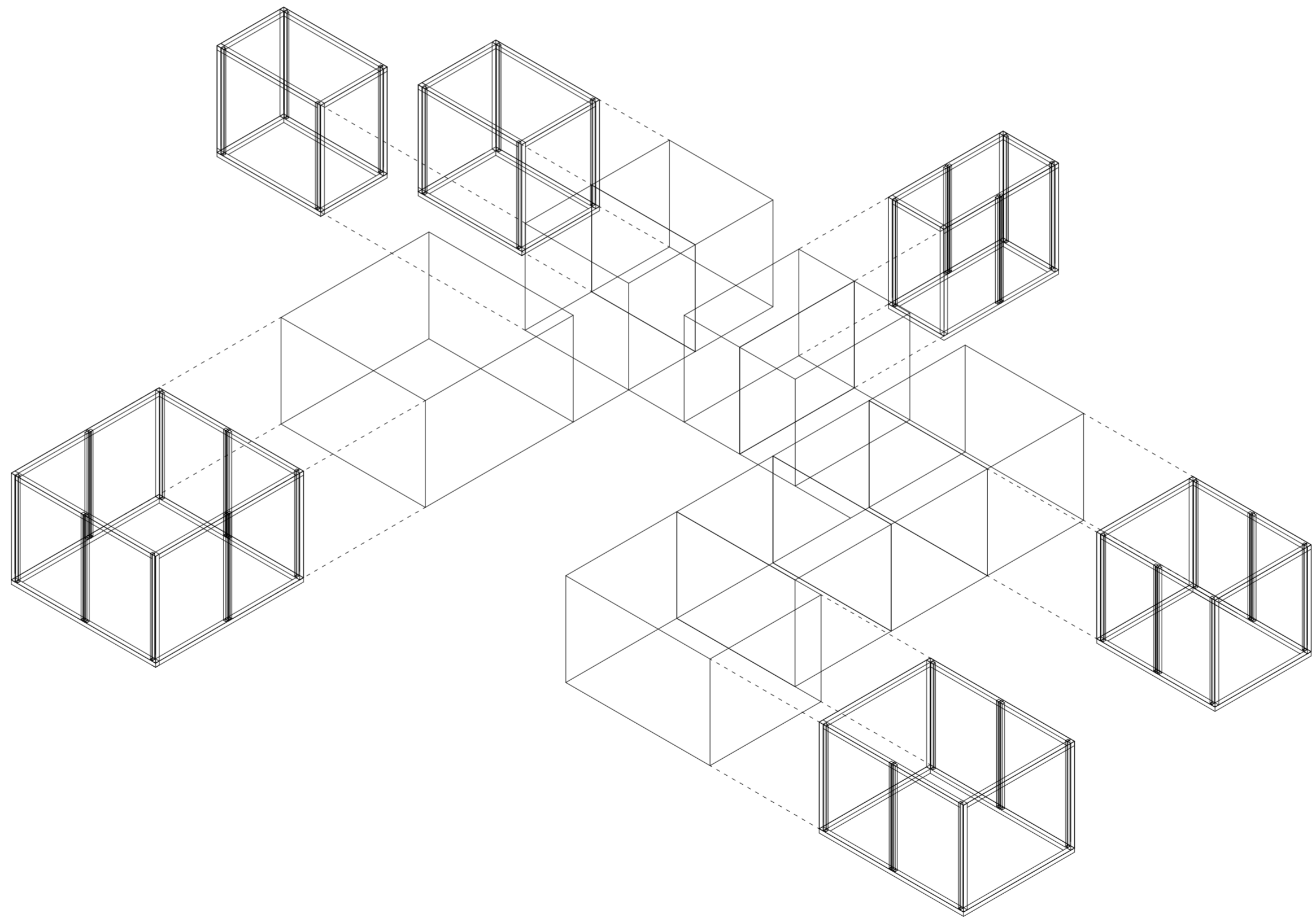
Estructura secundaria
Colocación de perfiles intermedios

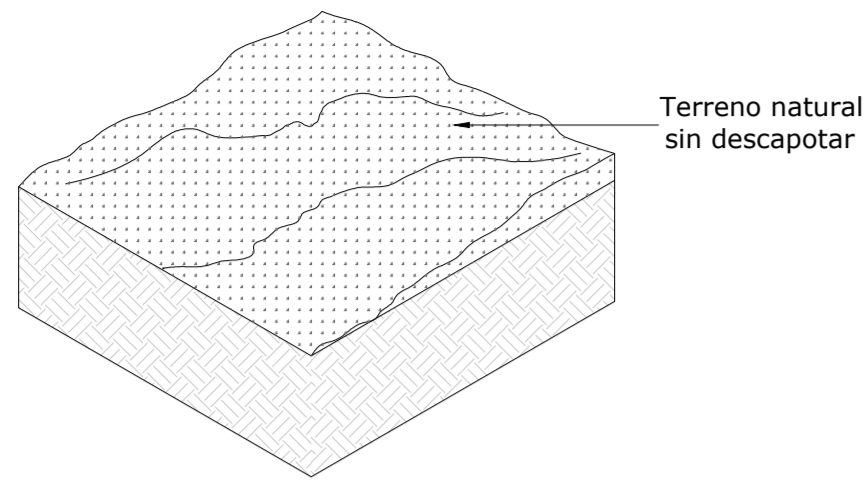


Colocación de perfiles diagonales para arriostras



Colocación de entramado y relleno

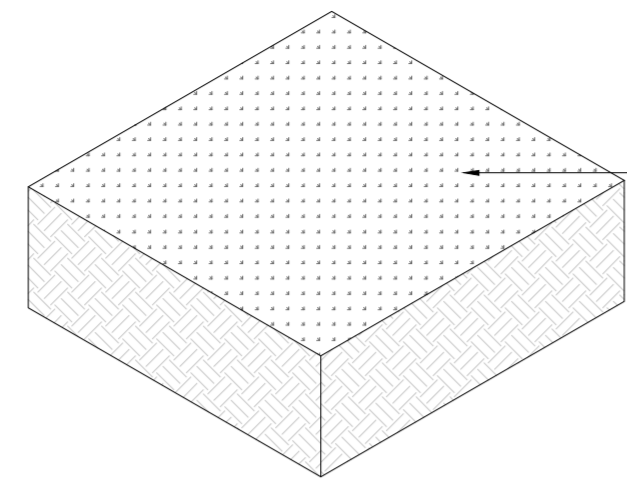




Terreno natural sin descapotar

TERRENO NATURAL

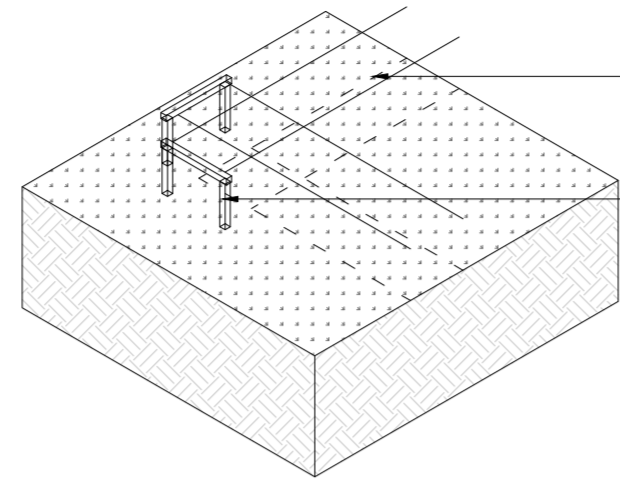
Esc_1:50



Terreno natural descapotado y nivelado

LIMPIEZA - DESCAPOTE DEL TERRENO

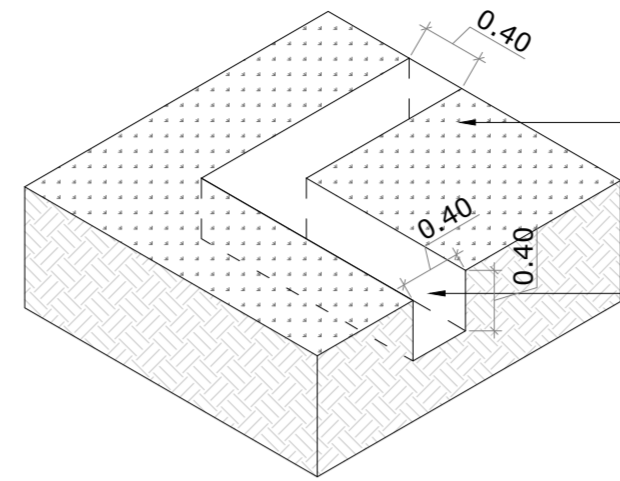
Esc_1:50



Trazado medidas del plano al terreno
Colocación de caballete de replanteo

REPLANTEO DE PLANOS EN TERRENO

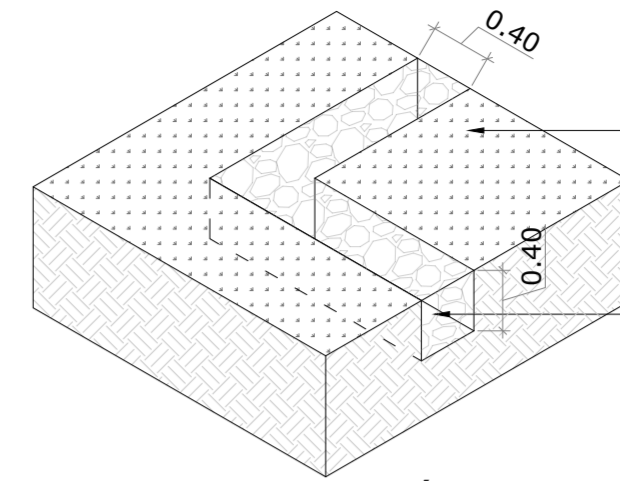
Esc_1:50



Terreno natural
Excavación de terreno para viga en concreto ciclopeo

EXCAVACIÓN DE TERRENO

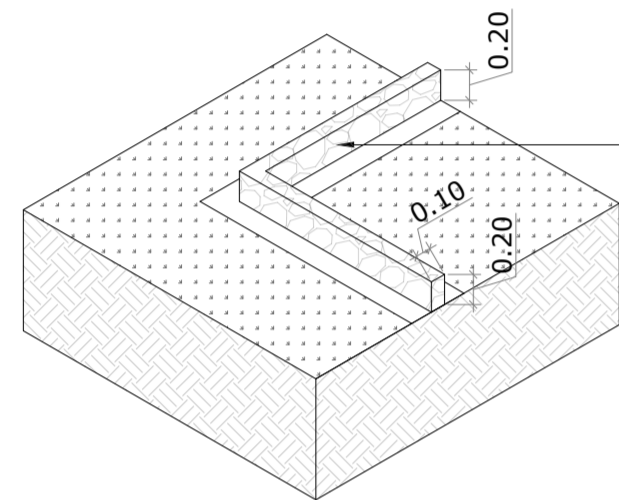
Esc_1:50



Terreno natural
Concreto ciclopeo de piedra con mortero cemento, cal, arena proporción 1:4:6 F'c=250Kg/cm2

COLOCACIÓN DE CONCRETO CICLOPEO

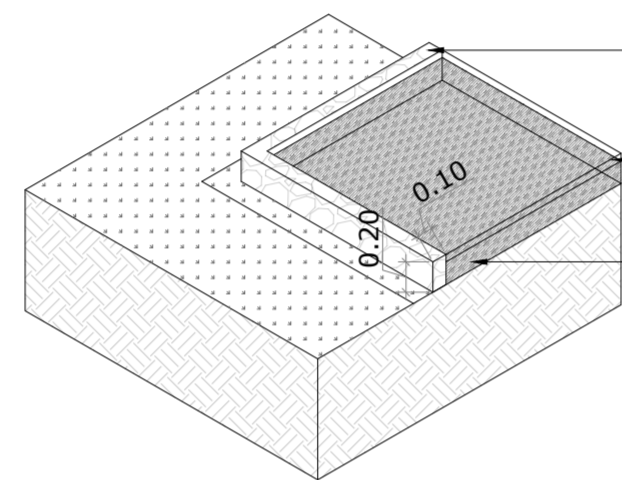
Esc_1:50



Sobrecimiento concreto ciclopeo de piedra con mortero cemento, cal, arena proporción 1:4:6 F'c=250Kg/cm2

COLOCACIÓN SOBRECIMIENTO

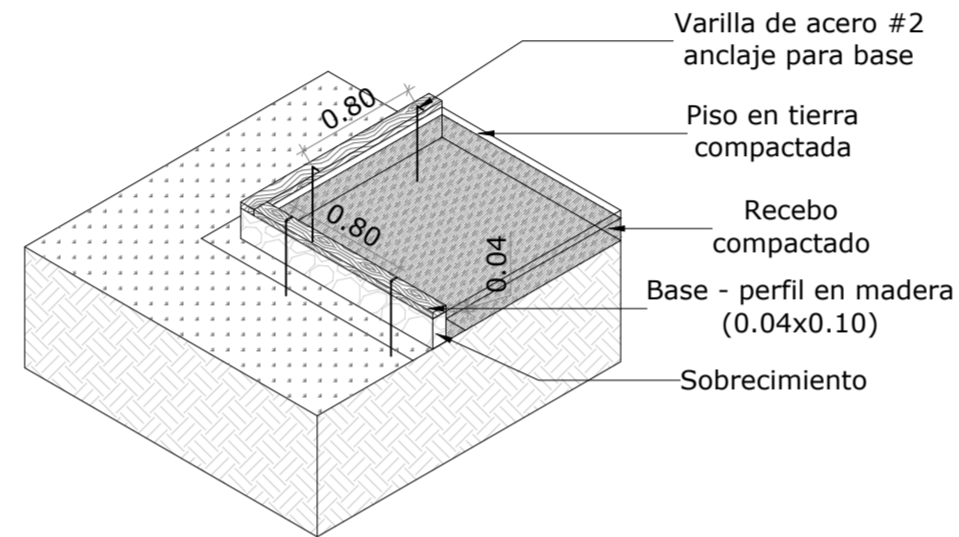
Esc_1:50



Sobrecimiento
Piso en tierra compactada
Recebo compactado

COLOCACIÓN DE PISO EN TIERRA Y RECEBO COMPACTADO

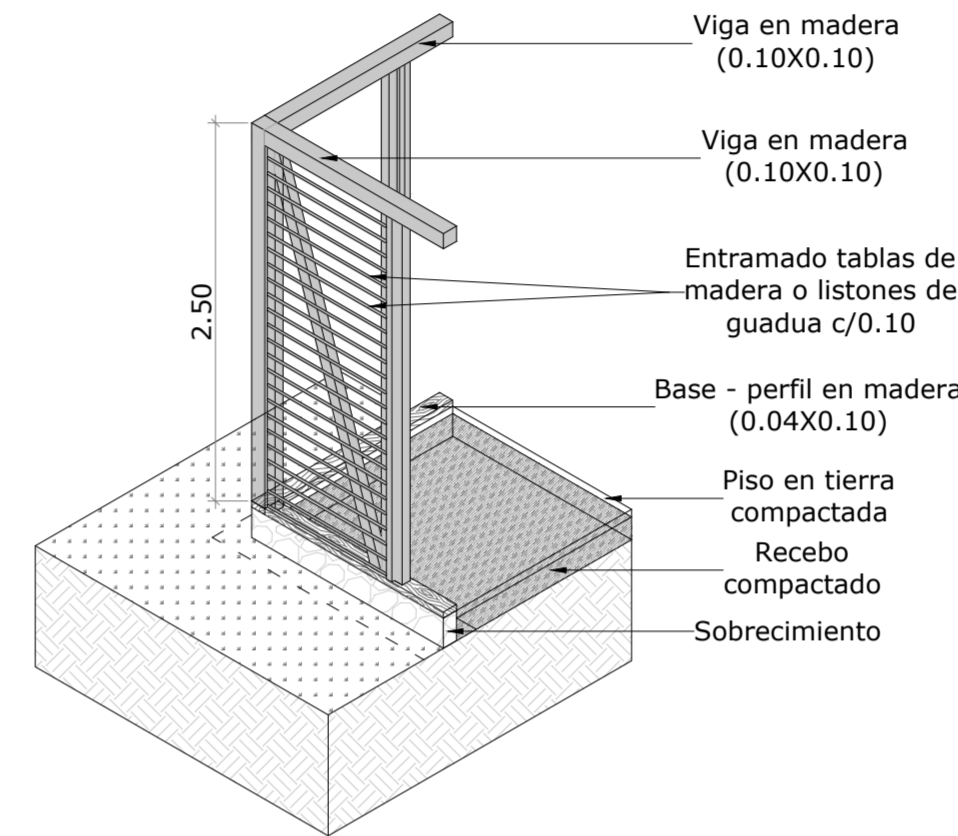
Esc_1:50



Varilla de acero #2 anclaje para base
Piso en tierra compactada
Recebo compactado
Base - perfil en madera (0.04x0.10)
Sobrecimiento

COLOCACIÓN DE BASE EN MADERA PARA MURO EN BAHAREQUE

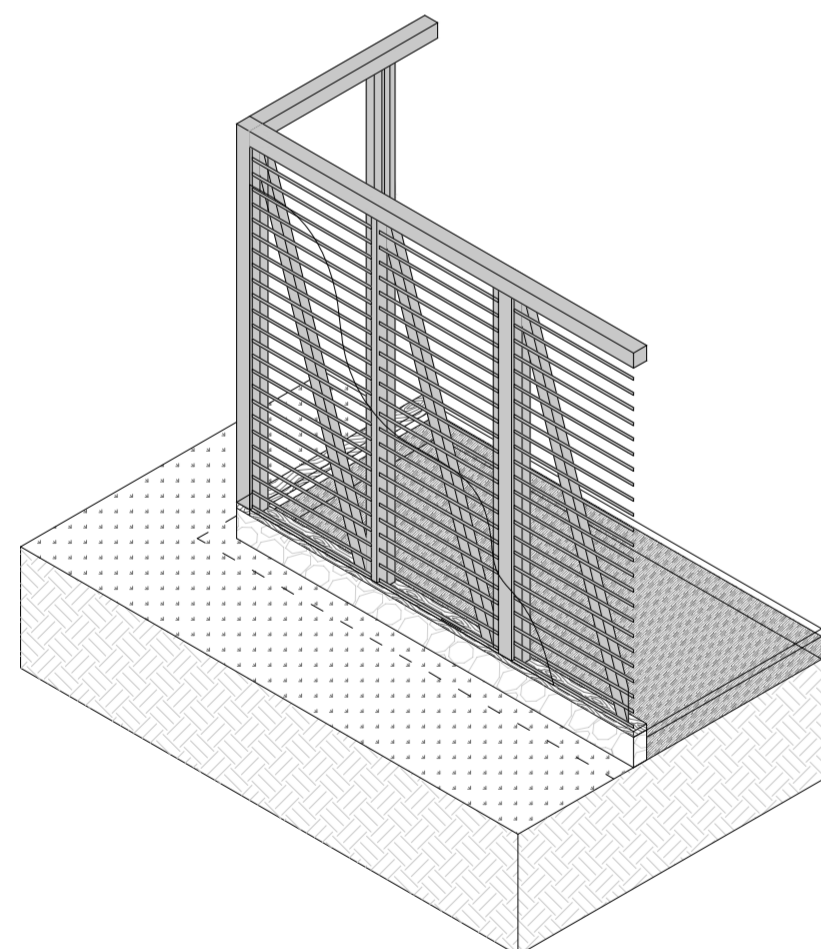
Esc_1:50



Viga en madera (0.10x0.10)
Viga en madera (0.10x0.10)
Entramado tablas de madera o listones de guadua c/0.10
Base - perfil en madera (0.04x0.10)
Piso en tierra compactada
Recebo compactado
Sobrecimiento

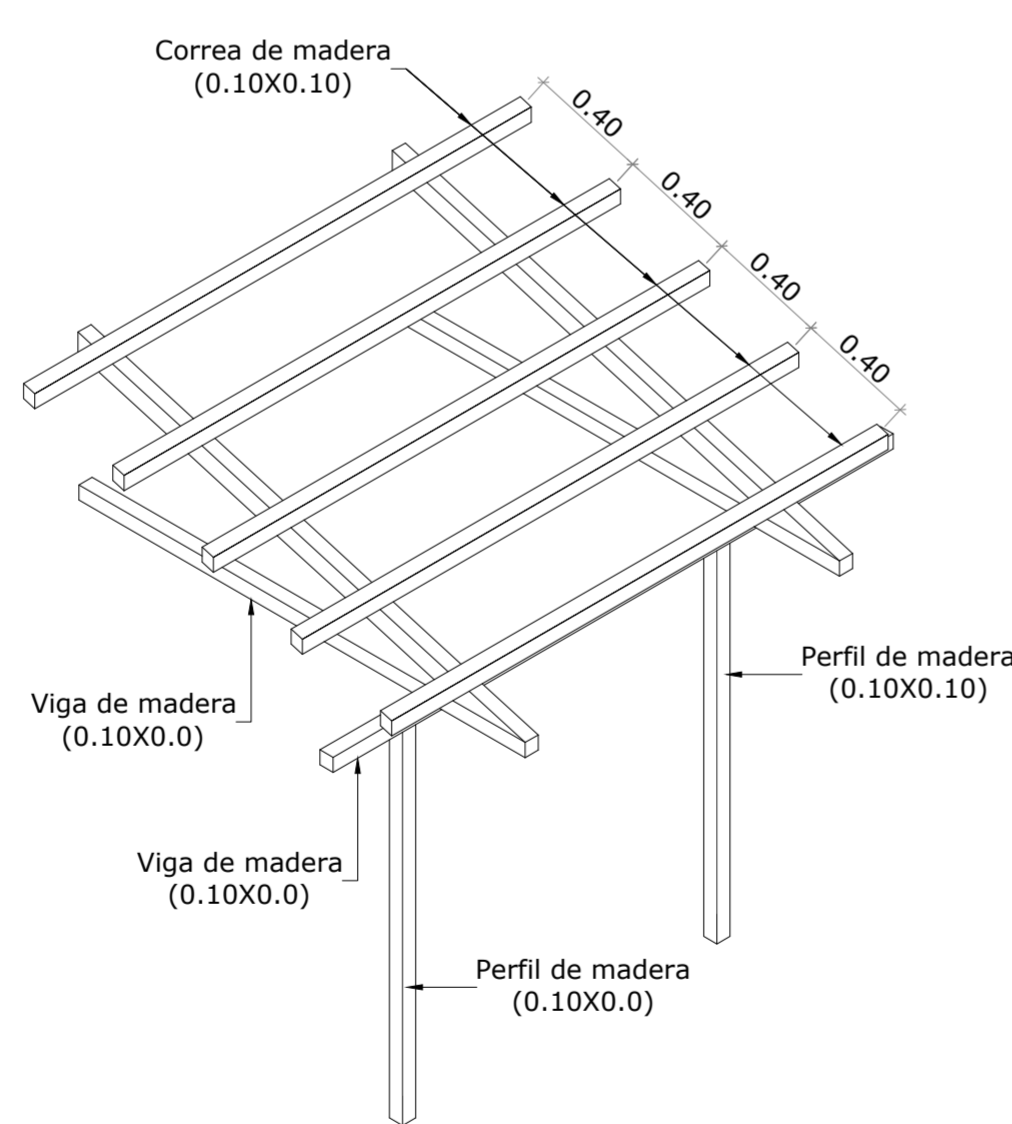
ESTRUCTURA DE PERFILES EN MADERA PARA MURO

Esc_1:50



DETALLE DE ENTRAMADO DE MURO EN BAHAREQUE

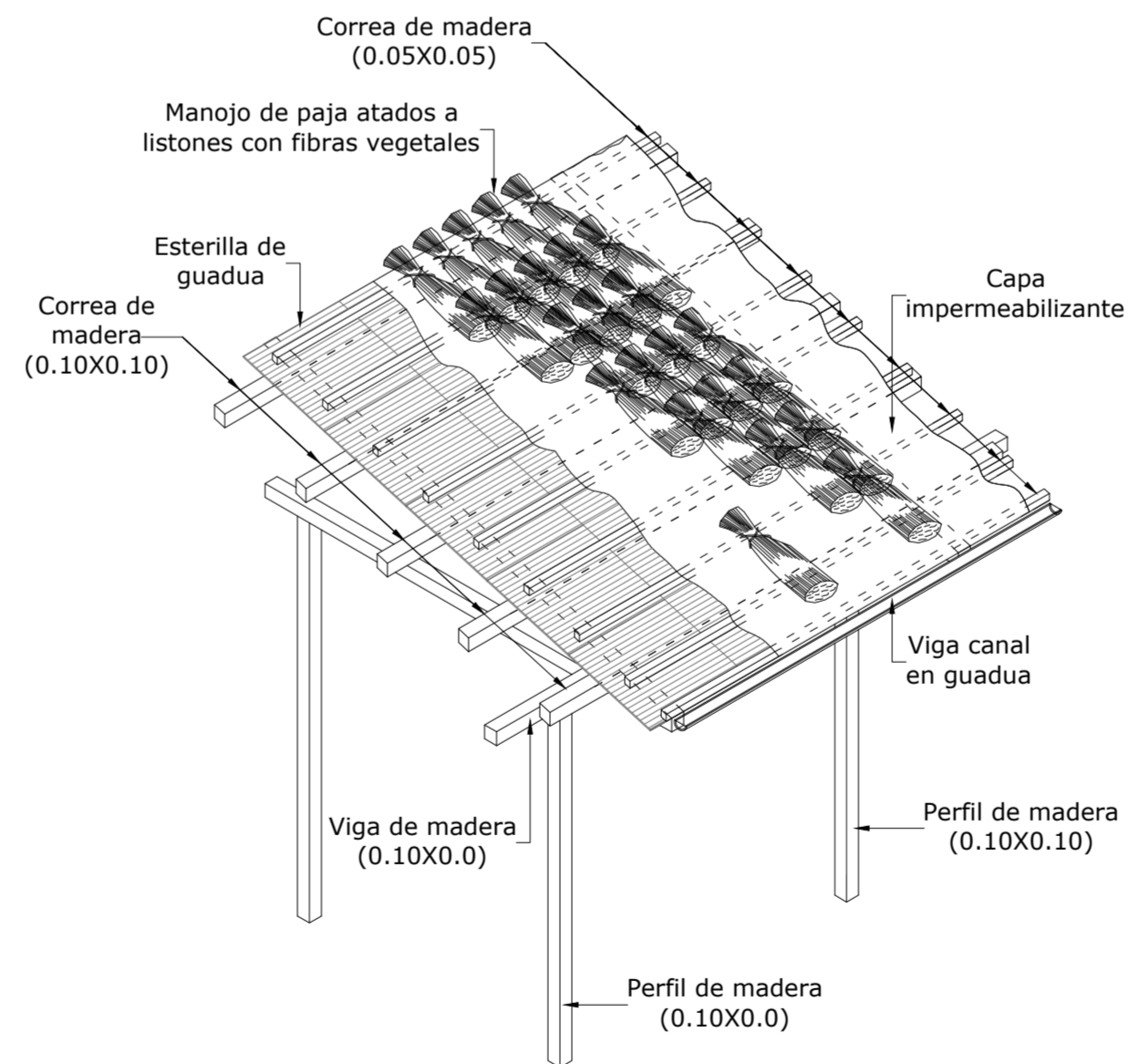
Esc_1:50



Correa de madera (0.10x0.10)
Viga de madera (0.10x0.0)
Viga de madera (0.10x0.0)
Perfil de madera (0.10x0.10)
Perfil de madera (0.10x0.0)
Perfil de madera (0.10x0.10)

ESTRUCTURA DE CUBIERTA

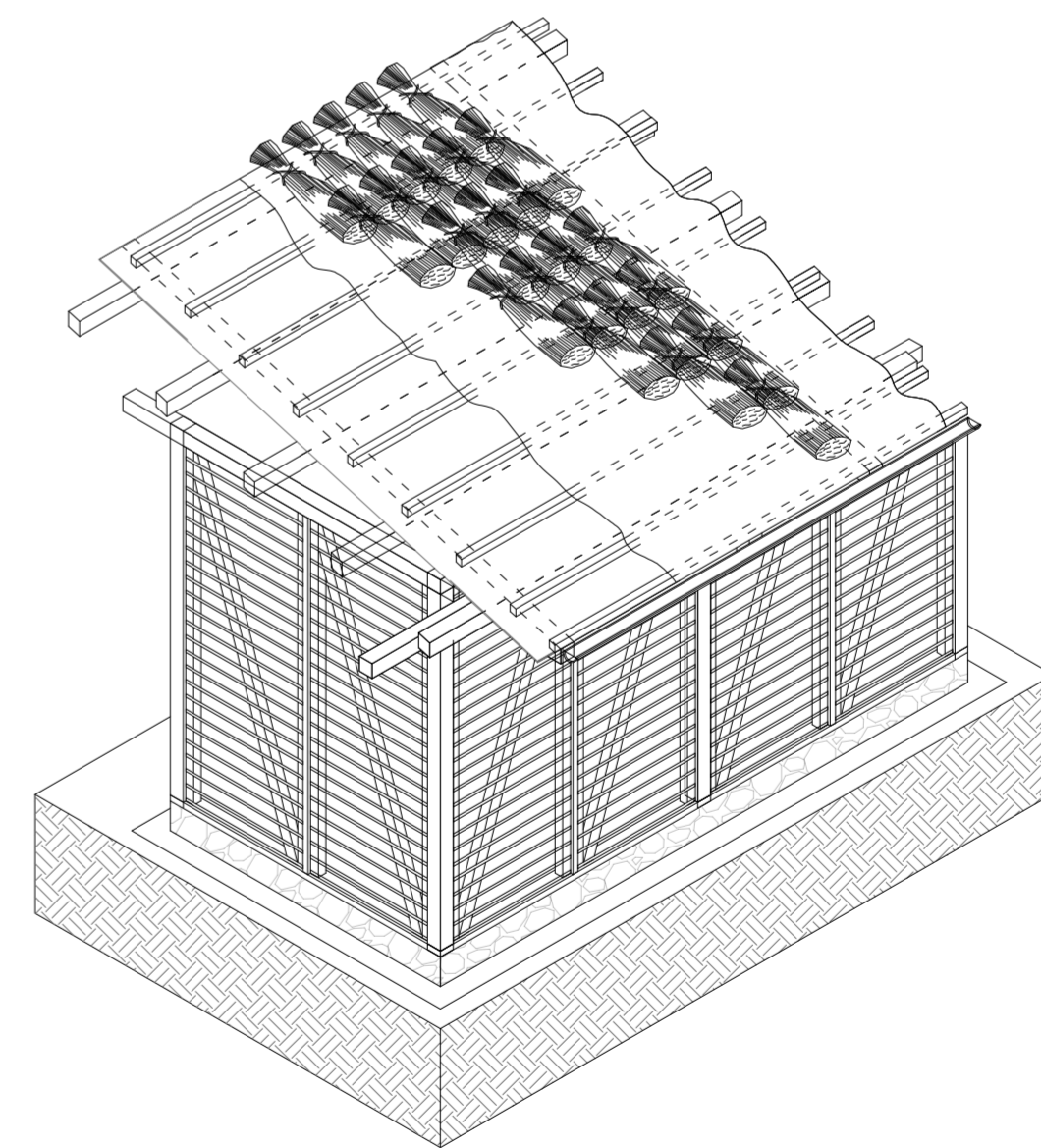
Esc_1:50



Correa de madera (0.05x0.05)
Manejo de paja atados a listones con fibras vegetales
Esterilla de guadua
Correa de madera (0.10x0.10)
Viga de madera (0.10x0.0)
Viga canal en guadua
Capa impermeabilizante
Perfil de madera (0.10x0.10)
Perfil de madera (0.10x0.0)

CUBIERTA CON MANOJOS DE PAJA

Esc_1:50



PROYECTO
REDESCUBRIENDO EL HÁBITAT Y PAISAJE RURAL
PROTOTIPO BIOCONSTRUCTIVO DE VIVIENDA RURAL ADAPTABLE AL PAISAJE. CASO: FÓMEQUE, CUNDINAMARCA

- CONVENCIONES:
- Indicador del norte
 - Indicador de corte
 - Indicador de alzado interior
 - Indicador de fachada

MATERIALES

DOCENTE

ESTUDIANTES

CONTIENE
PROCESO CONSTRUCTIVO VIVIENDA RURAL UNIDAD DE PAISAJE 3 DETALLES CONSTRUCTIVOS

OBSERVACIONES

LOCALIZACIÓN

ESCALA: Indicada en los planos
FECHA: 2020-12-04

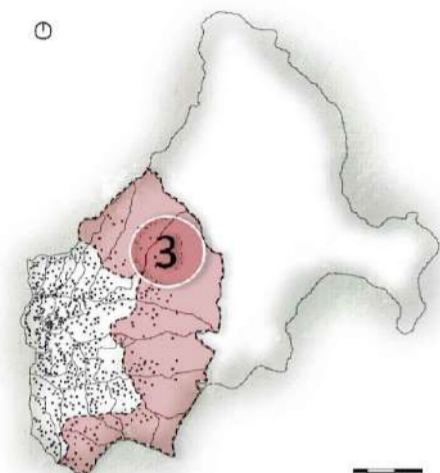
ARCHIVO: 20201204_RDSRURAL - E022 Estructura.dwg
20201204_RDSRURAL - P001 Proyecto.rvt

ASESOR ESTRUCTURAS EMBARCADOS E INGENIEROS
Ing. Cristian D. Solano Guzman
Arq. Erwin Zambrano Martinez

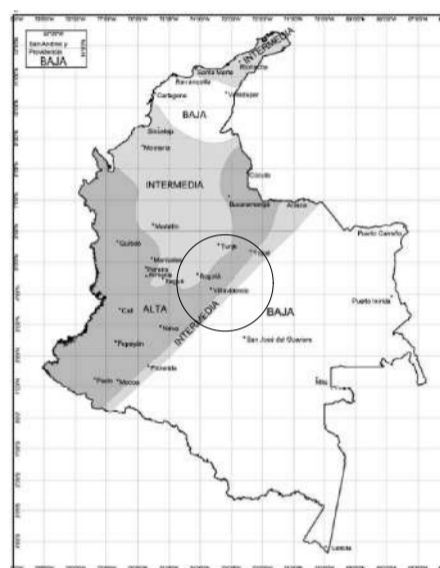
ASESOR BIOMATECA
Arq. Jonathan D. Ruiz Pinzón



UNIDAD DE PAISAJE



MAPA ZONAS DE AMENAZA SISMICA COLOMBIA



RECOMENDACIONES ESTUDIO DE SUELOS DESARROLLO MULTIFAMILIAR CASAS REY DAVID EN FÓMEQUE CUNDINAMARCA

NOTAS:

Se debe evaluar muy bien las cargas del edificio por parte del ingeniero estructural para establecer con mucha seguridad el sistema de cimentación más conveniente y establecer si los cimientos necesitan mejoramientos.

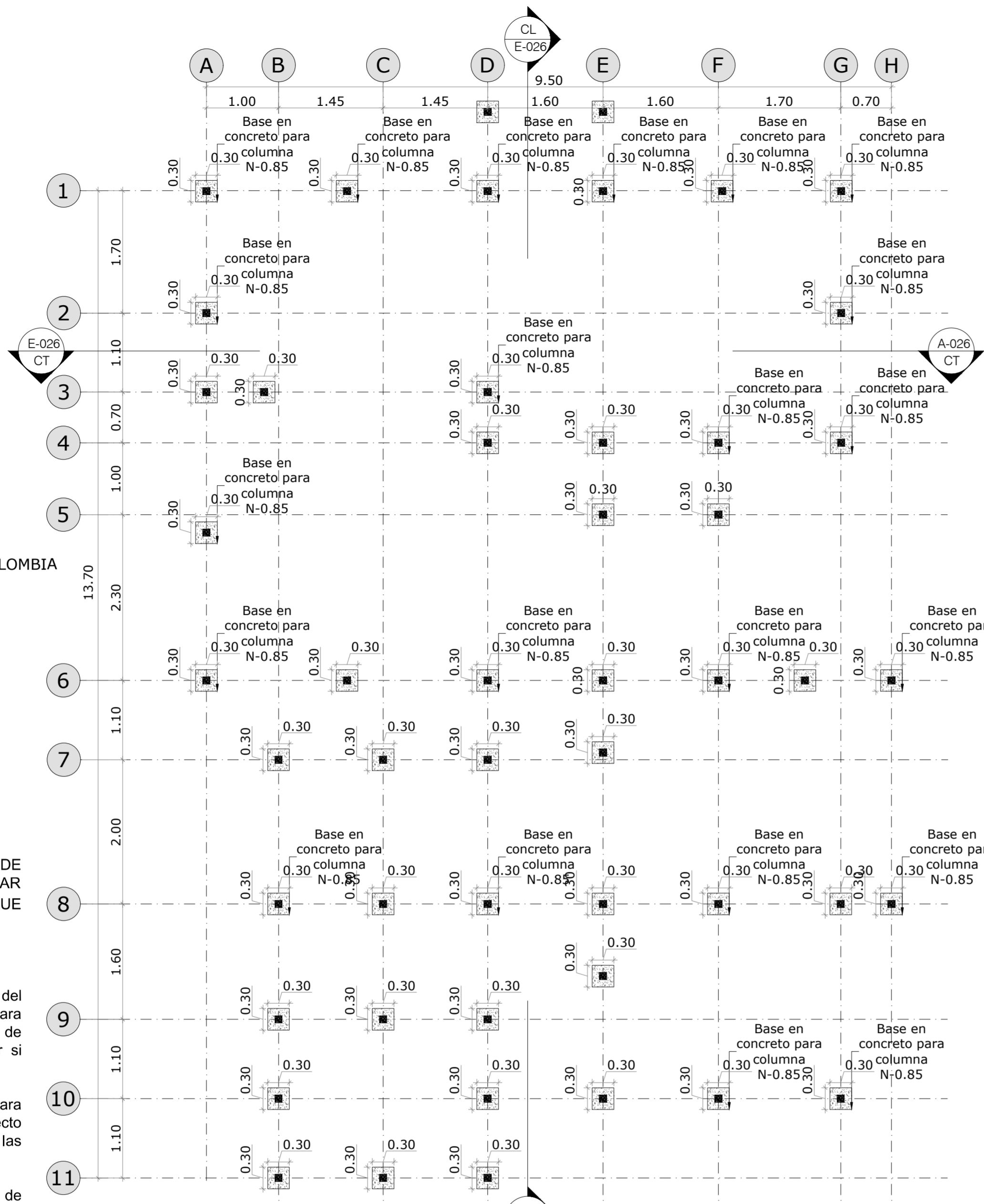
Se recomienda descapotar el terreno para alcanzar la cota planteada en el proyecto arquitectónico y posteriormente localizar las zonas de excavación para cimientos.

Se recomienda excavar para los cimientos de la edificación una profundidad de 105 cm medidos desde la cota actual y colocar un relleno de recebo cemento de 5 cm antes de fundir los cimientos para garantizar que la mezcla de concreto no se afecte y el refuerzo se contamine.

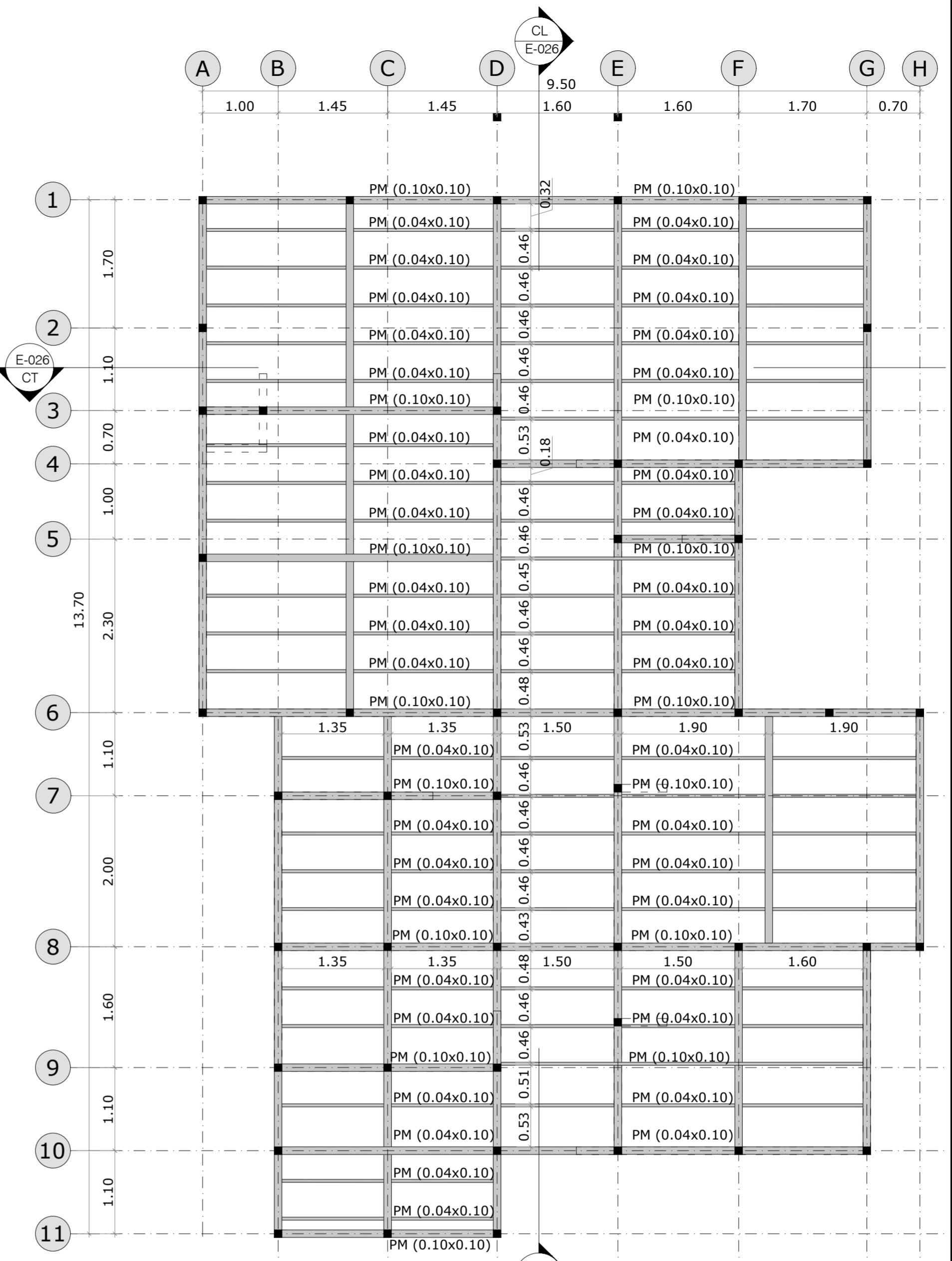
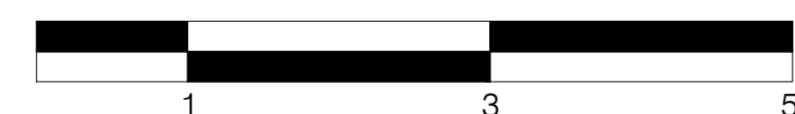
Se recomienda calcular el área de cimentación con un $Q_a=8.00 \text{ t/m}^2$

Para las placas de piso se recomiendan espesores de 10 cms de espesor según lo estime el ingeniero estructural, deberán ser reforzadas y apoyadas sobre 30 cms de relleno en recebo compactado. El material de relleno deberá ser predominantemente granular en el cual la fracción que pase el tamiz No 200 sea inferior al 12 %. El límite líquido y el índice de plasticidad de la fracción que pase el tamiz No 40, no debe ser superior al 25% y 10% respectivamente. El relleno deberá compactarse en capas de 15 cm de espesor y la densidad obtenida deberá ser de 95% del Proctor modificado.

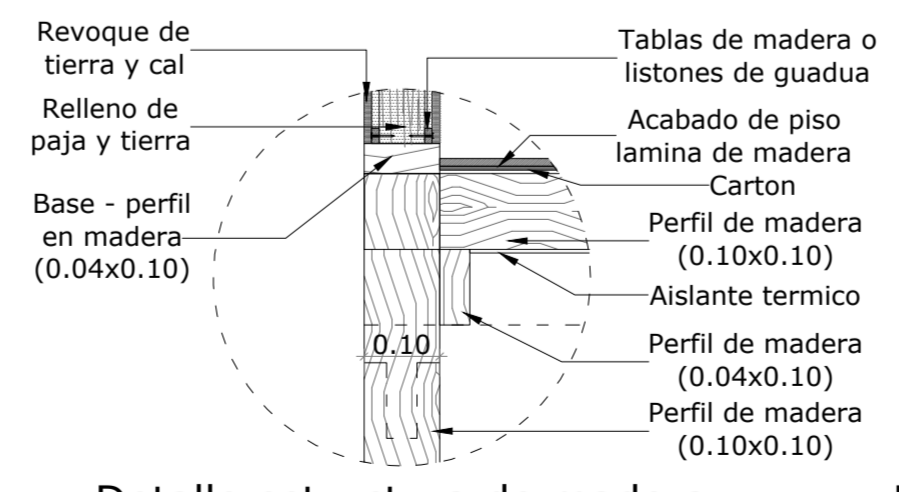
Se recomienda al hacer las excavaciones para los desagües en tuberías pvc de calibres calculados en 6" a 12". aplicar sobre ella recebo



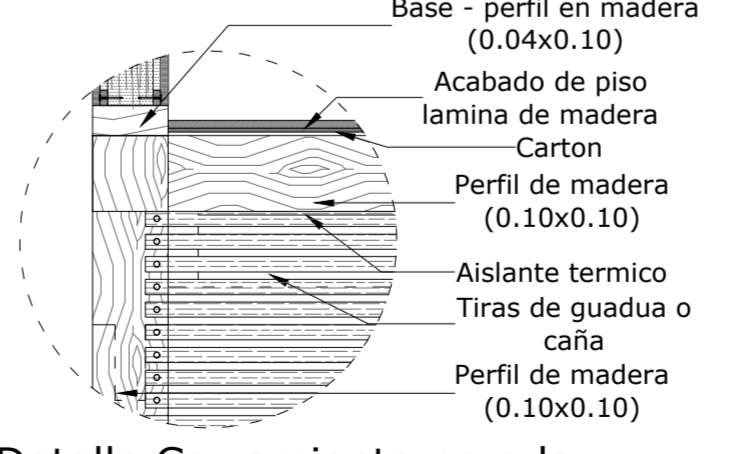
PC PLANTA DE CIMENTACIÓN ESC 1:50



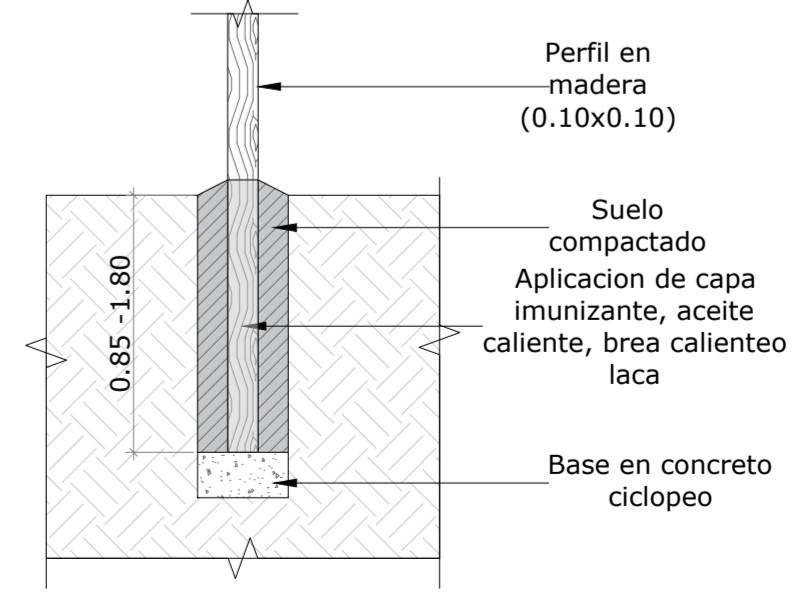
PC PLANTA ESTRUCTURAL N+0.60 ESC 1:50



Detalle estructura de madera elevada sobre terreno Esc. 1:10



Detalle Cerramiento para la base de la vivienda Esc. 1:10



DETALLE DE CIMENTACION Esc. 1:25

34
E-023

UNIVERSIDAD La Gran Colombia FACULTAD DE ARQUITECTURA

PROYECTO

REDESCUBRIENDO EL HÁBITAT Y PAISAJE RURAL

PROTOTIPO BIOCONSTRUCTIVO DE VIVIENDA RURAL ADAPTABLE AL PAISAJE. CASO: FÓMEQUE, CUNDINAMARCA

CONVENCIONES:

- Indicador del norte
- Indicador de corte
- Indicador de alzado interior
- Indicador de fachada

MATERIALES

DOCENTE

ESTUDIANTES

CONTIENE

PLANTA DE CIMENTACIÓN PLANTA ESTRUCTURAL N+0.60 VIVIENDA RURAL UNIDAD DE PAISAJE 3 DETALLES CONSTRUCTIVOS

OBSERVACIONES

LOCALIZACIÓN

ESCALA:
Indicada en los planos

FECHA:
2020-12-04

PROYECTO: 20201204_RDSRURAL - E023 Estructura.dwg
20201204_RDSRURAL - P001 Proyecto.rvt

ASESOR ESTRUCTURAL SUPERVISOR Y DISEÑO:
Ing. Cristian D. Solano Guzman
Arq. Erwin Zambrano Martinez

ASESOR BIOMIMETICA:
Arq. Jonathan D. Ruiz Pinzón

REVISION:

PLANO N°:
E-023

FECHA N°:
23

NO. N°:
34



PROYECTO
REDESCUBRIENDO EL HÁBITAT Y PAISAJE RURAL
 PROTOTIPO BIOCONSTRUCTIVO DE VIVIENDA RURAL ADAPTABLE AL PAISAJE. CASO: FÓMEQUE, CUNDINAMARCA

CONVENCIONES:
 (N) Indicador del norte
 (C) Indicador de corte
 (I) Indicador de alzado interior
 (F) Indicador de fachada

MATERIALES

DOCENTE

ESTUDIANTES

CONTIENE
PLANTA ESTRUCTURAL N+3.10
VIVIENDA RURAL UNIDAD DE PAISAJE 3
DETALLES CONSTRUCTIVOS

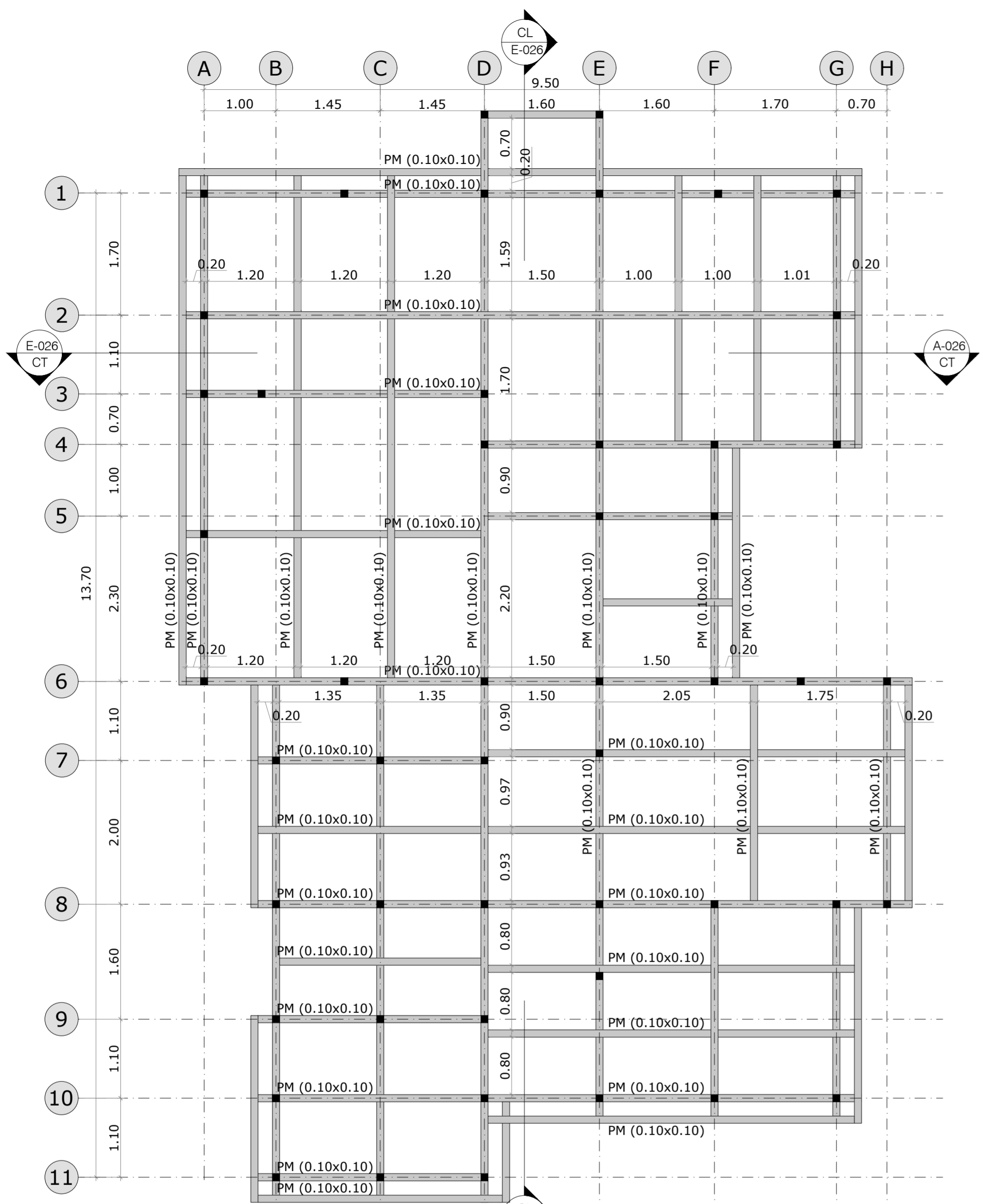
OBSERVACIONES

LOCALIZACIÓN

ESCALA: Indicada en los planos
 FECHA: 2020-12-04

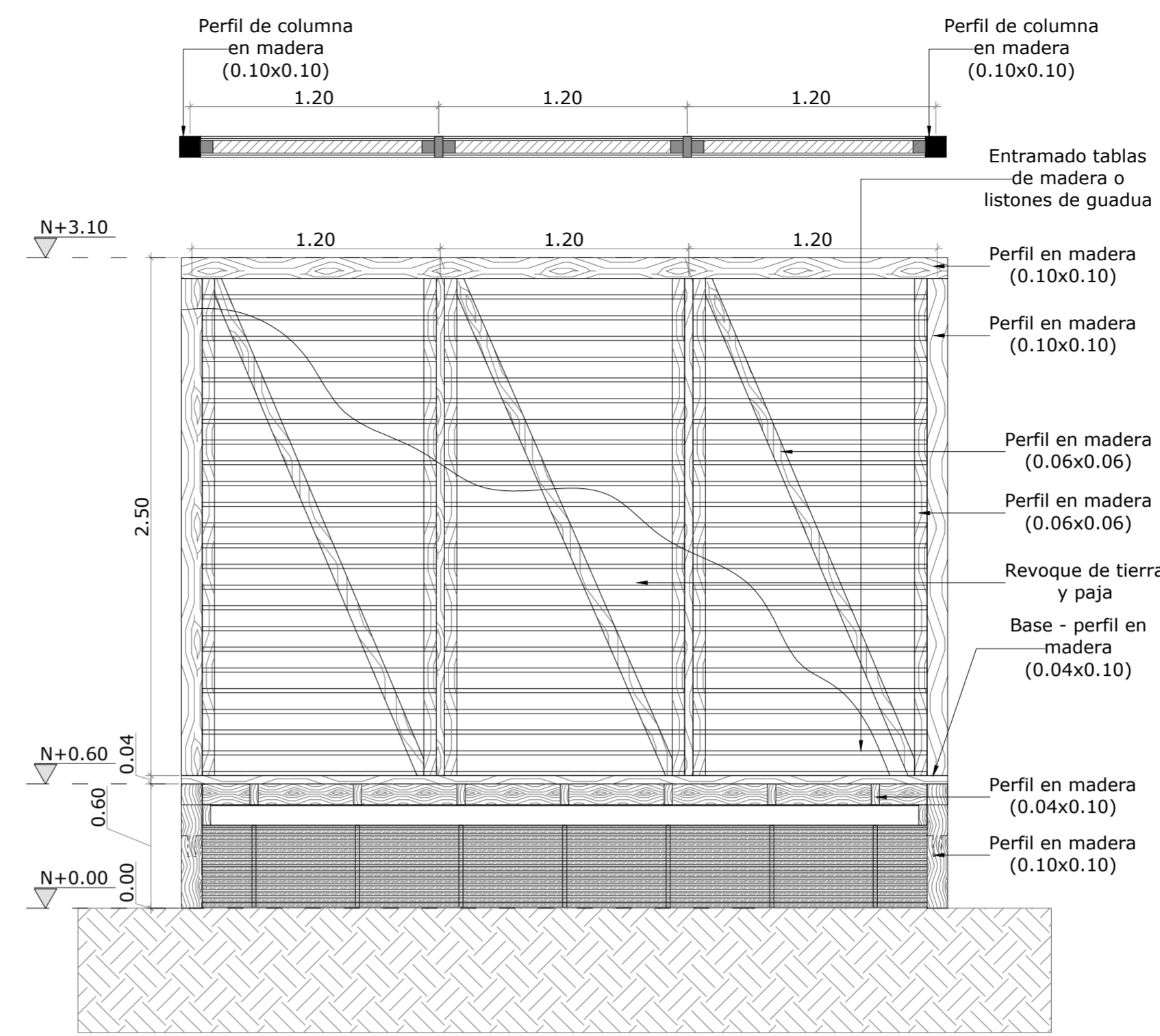
ARQUITO: 20201204_RDSRURAL - E024 Estructura.dwg
 20201204_RDSRURAL - P001 Proyecto.rvt
 ASesor ESTRUCTURAS EMBARCACIONES Y DISEÑOS:
 Ing. Cristian D. Solano Guzman
 Arq. Erwin Zambrano Martinez
 ASesor BIOCONSTRUCTIVA:
 Arq. Jonathan D. Ruiz Pinzón

REVISION: PLANO N°: 24
 E-024
 34

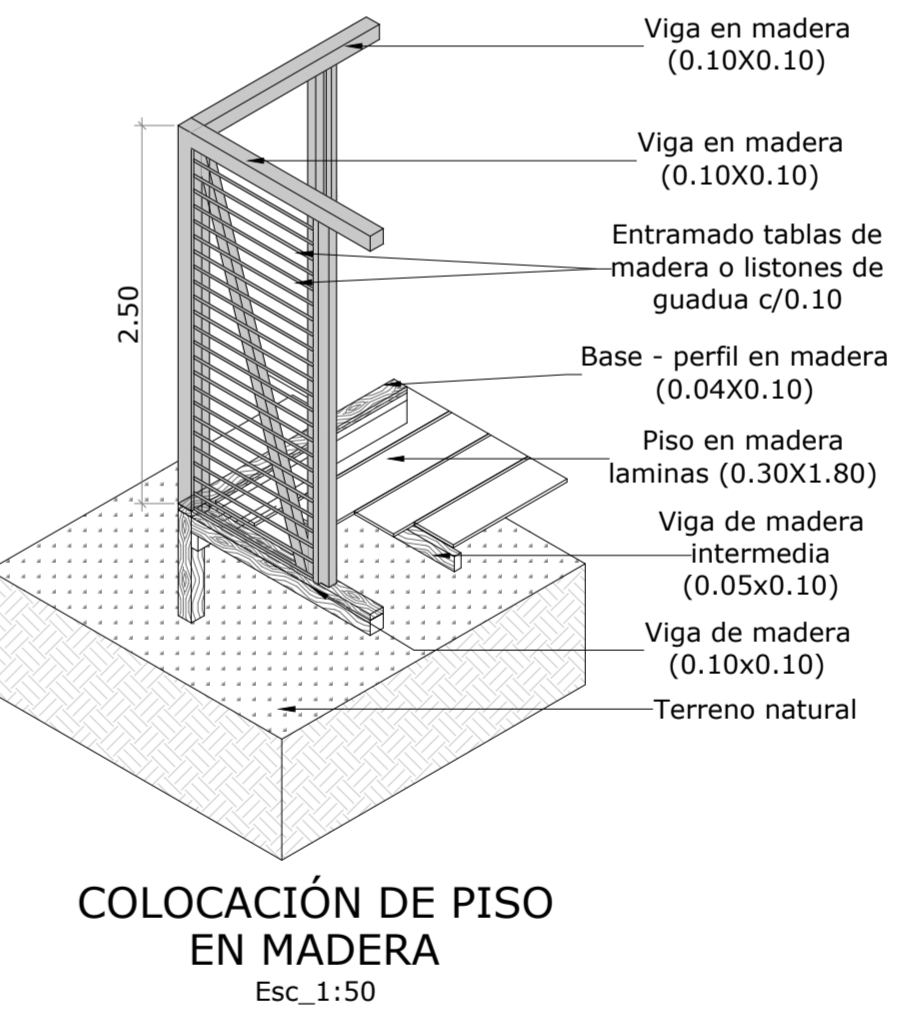
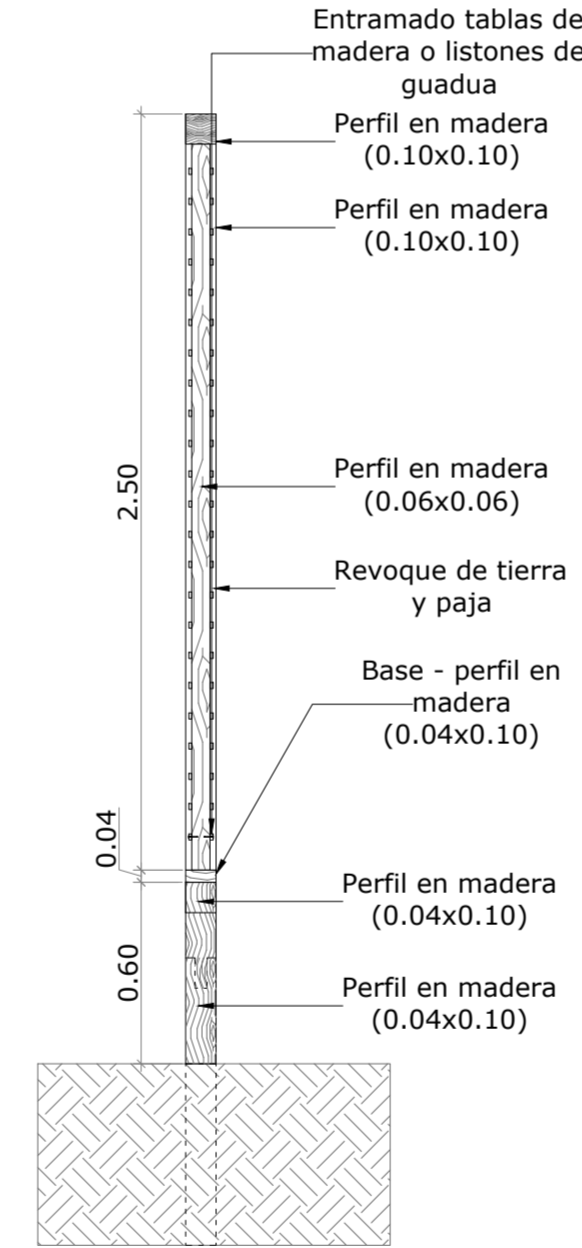


PE PLANTA ESTRUCTURAL N+3.10
 ESC 1:50

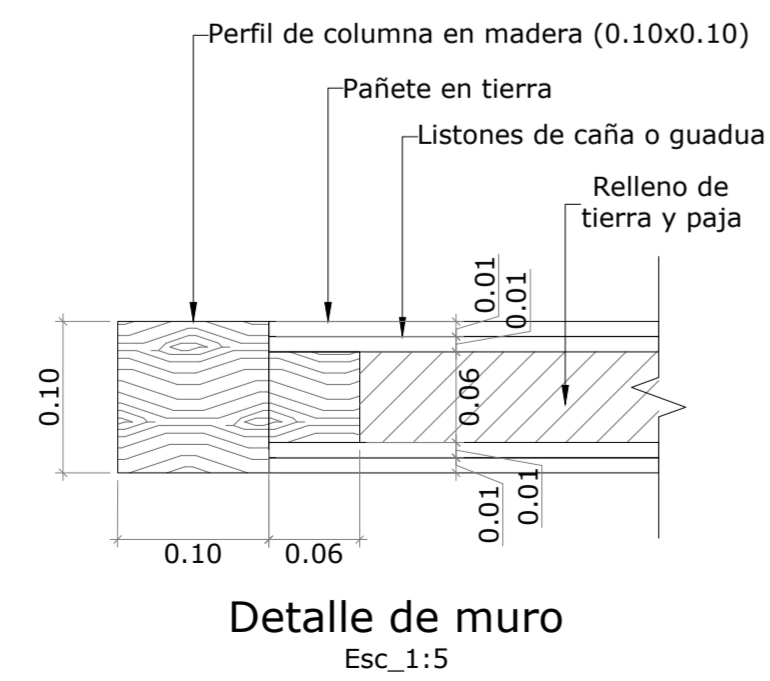
CUADRO DE VIGAS		
PERFIL MADERA	LONGITUD	CANTIDAD
PM (0.10X0.10)		
PM (0.10X0.10)		
PM (0.10X0.10)		
PM (0.10X0.10)		
PM (0.10X0.10)		
PM (0.10X0.10)		
PM (0.10X0.10)		
PM (0.10X0.10)		
PM (0.10X0.10)		
PM (0.10X0.10)		



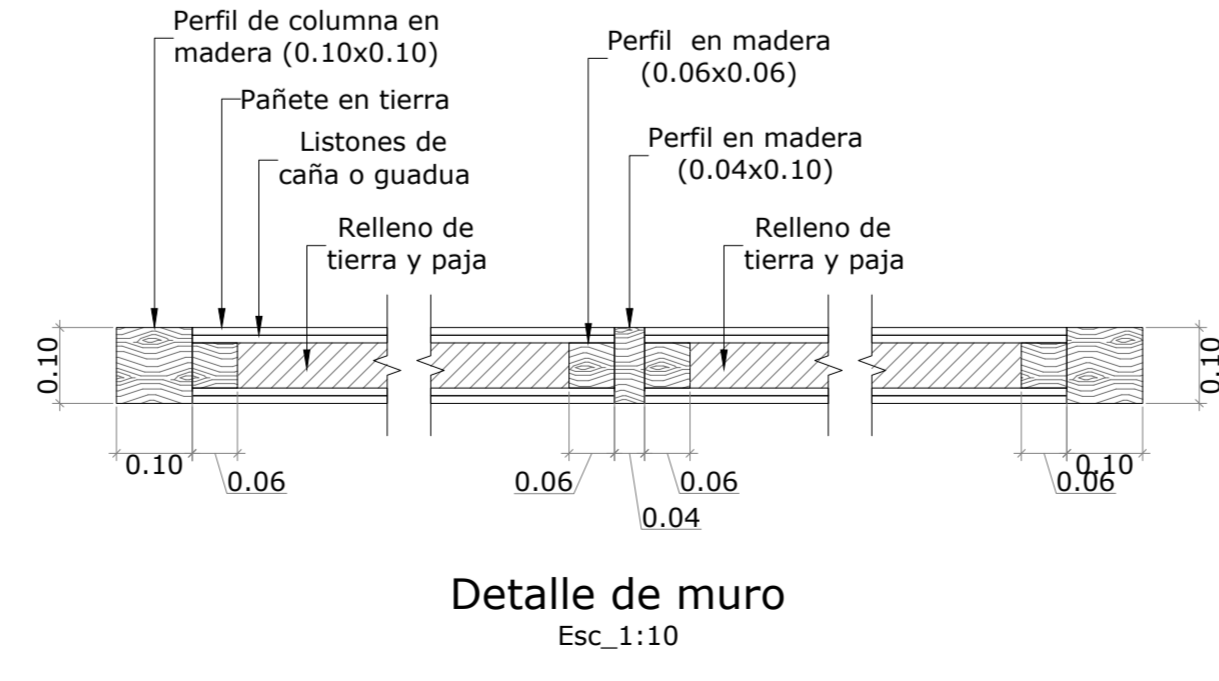
DETALLE DE MURO DE BAHAREQUE
 Esc_1:25



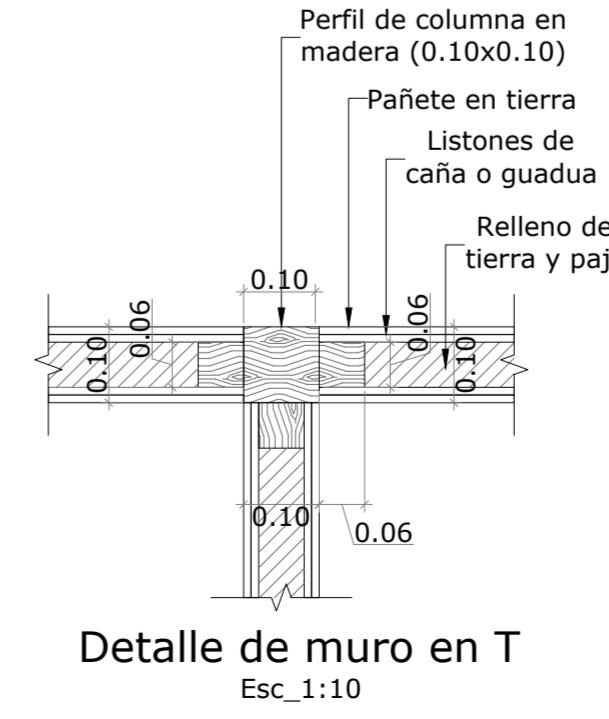
COLOCACIÓN DE PISO EN MADERA
 Esc_1:50



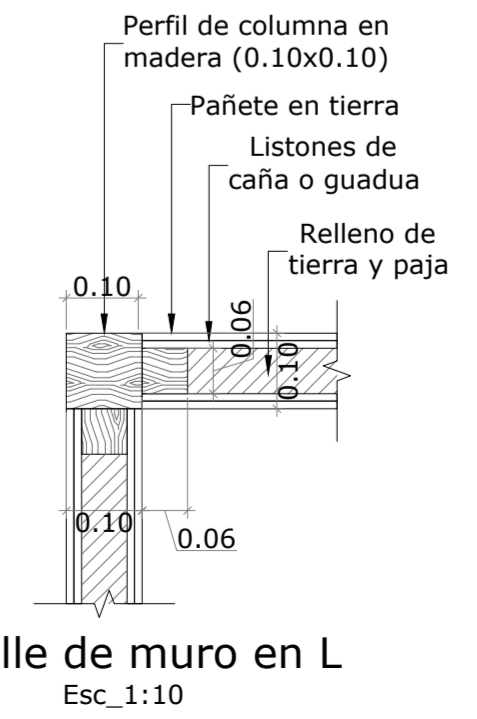
Detalle de muro
 Esc_1:5



Detalle de muro
 Esc_1:10



Detalle de muro en T
 Esc_1:10



Detalle de muro en L
 Esc_1:10



PROYECTO
REDESCUBRIENDO EL HÁBITAT Y PAISAJE RURAL
PROTOTIPO BIOCONSTRUCTIVO DE VIVIENDA RURAL ADAPTABLE AL PAISAJE. CASO: FÓMEQUE, CUNDINAMARCA

- CONVENCIONES.
- Indicador del norte
 - Indicador de corte
 - Indicador de alzado interior
 - Indicador de fachada

MATERIALES

DOCENTE

ESTUDIANTES

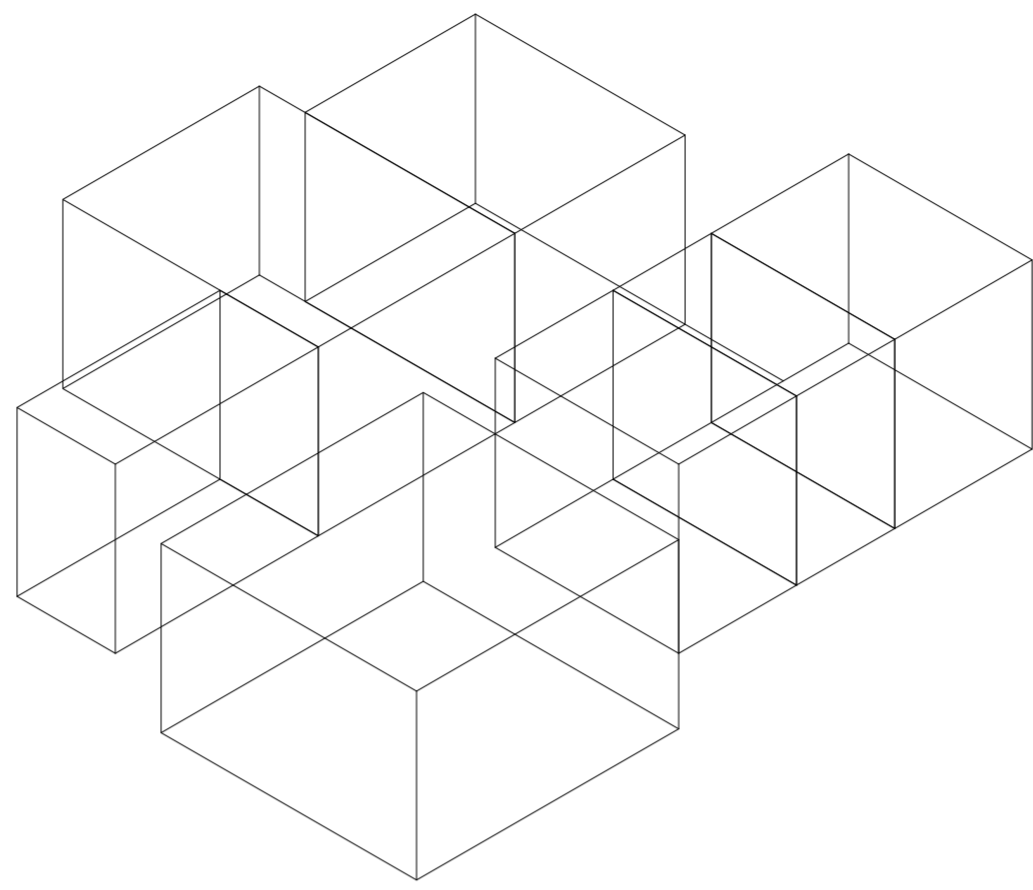
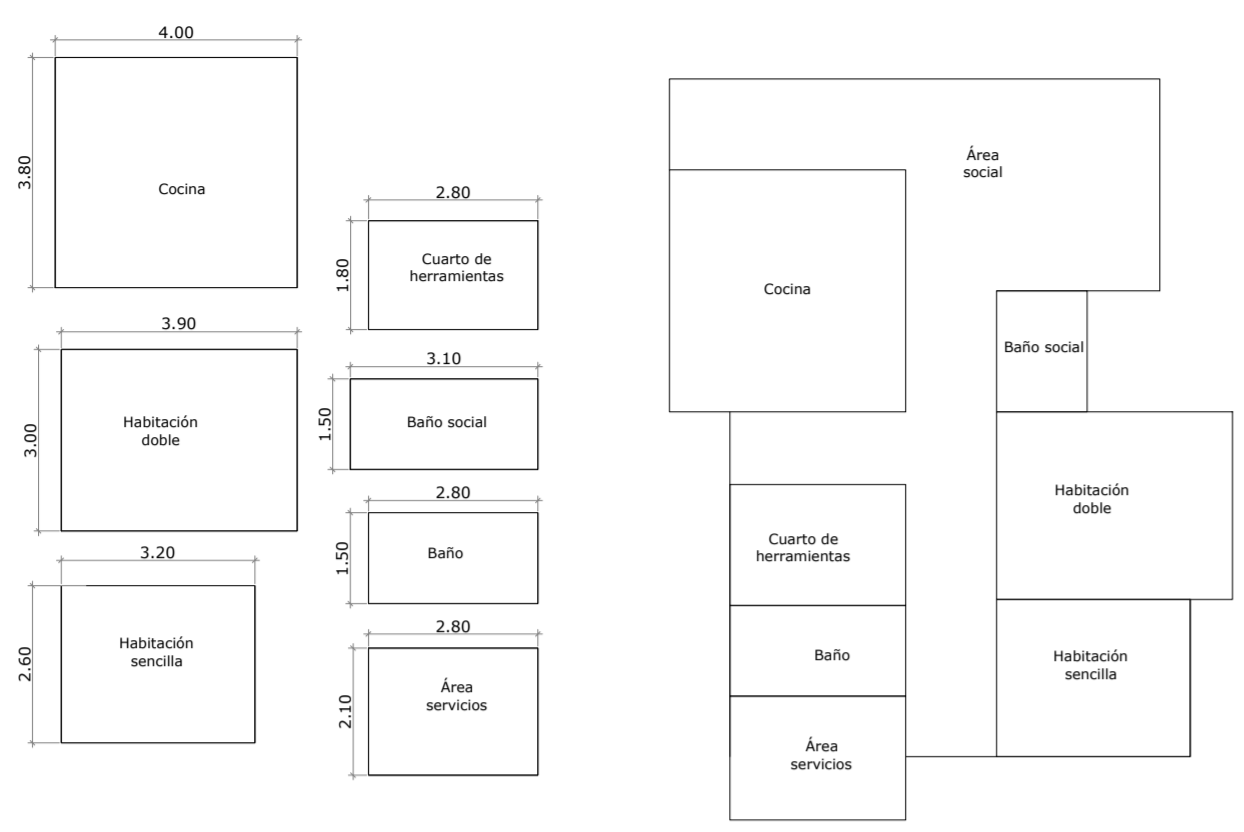
CONTIENE
PROCESO CONSTRUCTIVO VIVIENDA RURAL UNIDAD DE PAISAJE 3 DETALLES CONSTRUCTIVOS

OBSERVACIONES

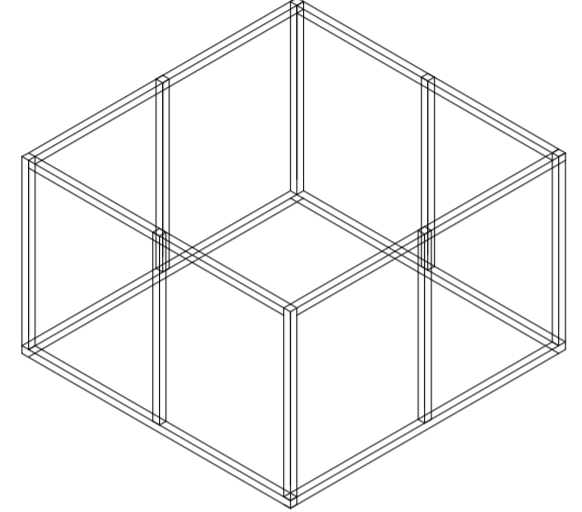
LOCALIZACIÓN

ESCALA: Indicada en los planos
FECHA: 2020-12-04

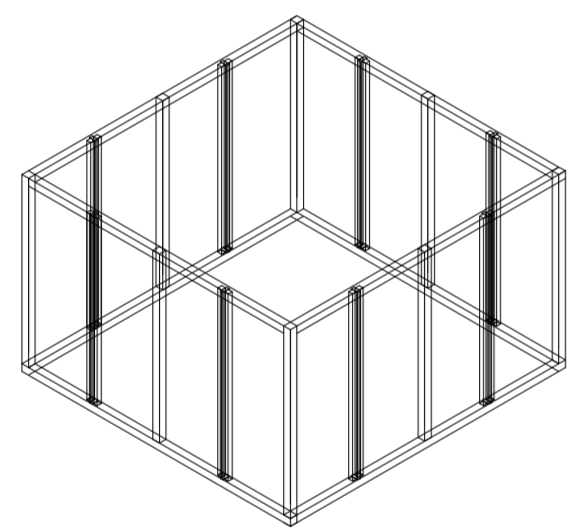
ARCHIVO: 20201204_RDSRURAL - E026 Estructura.dwg
20201204_RDSRURAL - P001 Proyecto.rvt
ASESOR ESTRUCTURAS EMBARCACIONES Y DISEÑOS
Ing. Cristian D. Solano Guzman
Arq. Erwin Zambrano Martinez
ASESOR BIOCONSTRUCTIVA
Arq. Jonathan D. Ruiz Pinzón



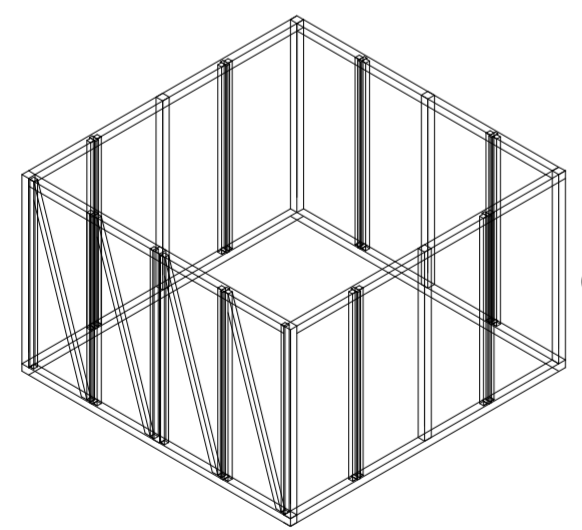
Proceso constructivo estructura



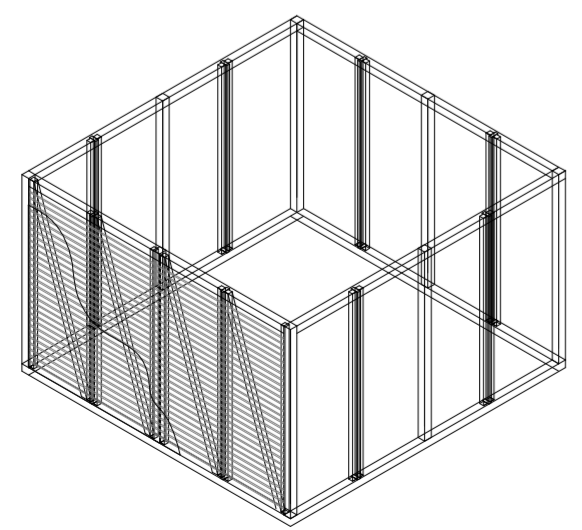
Estructura principal
colocación de columnas y vigas de madera



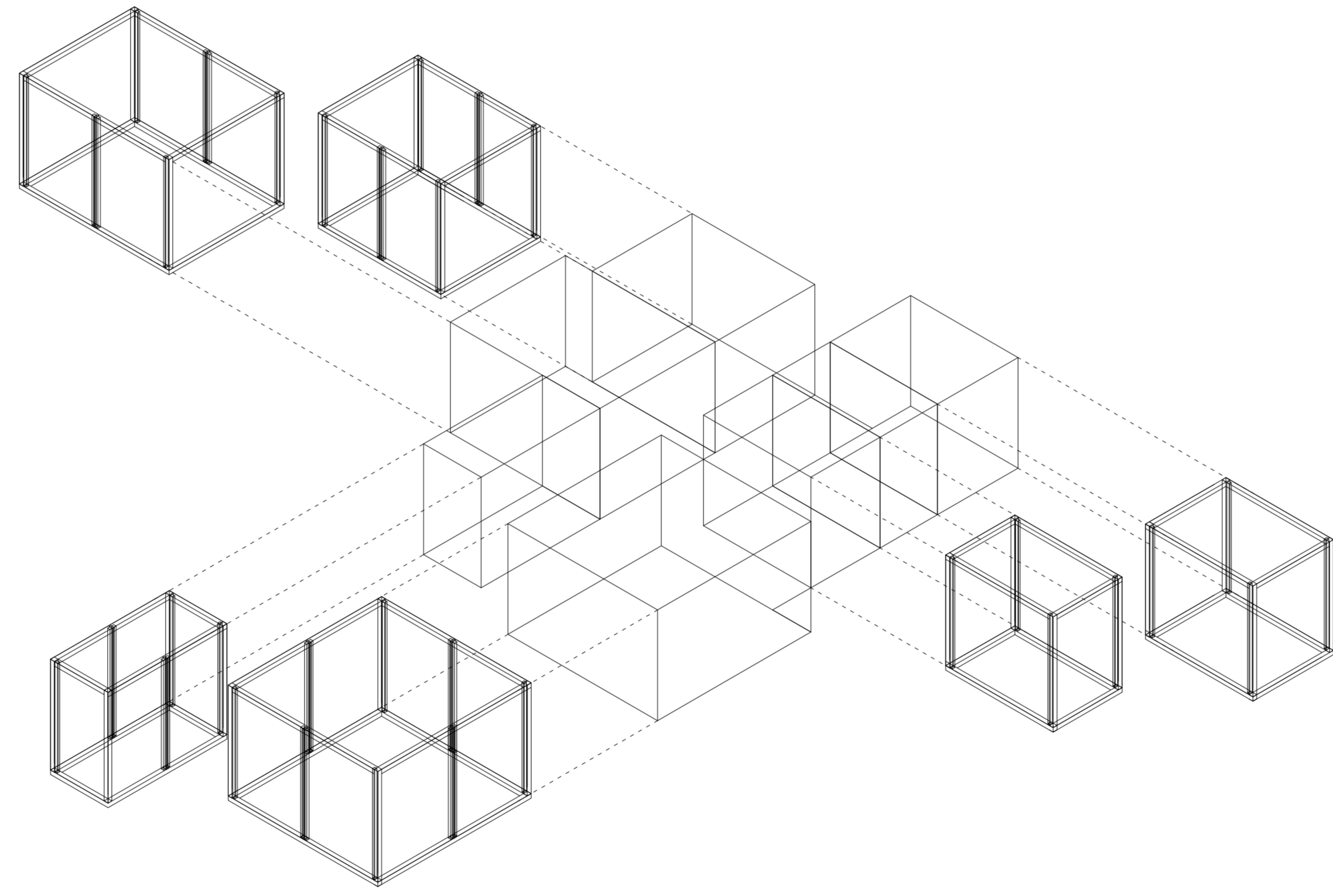
Estructura secundaria
Colocación de perfiles intermedios

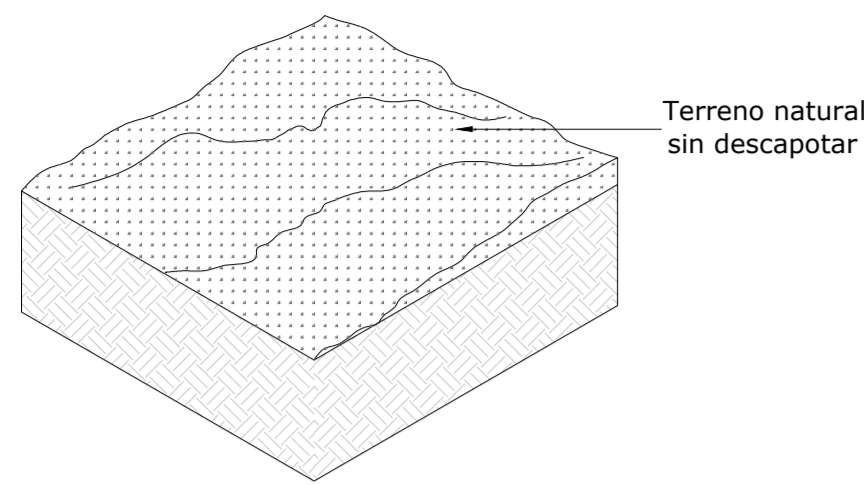


Colocación de perfiles diagonales para arriostras



Colocación de entramado y relleno

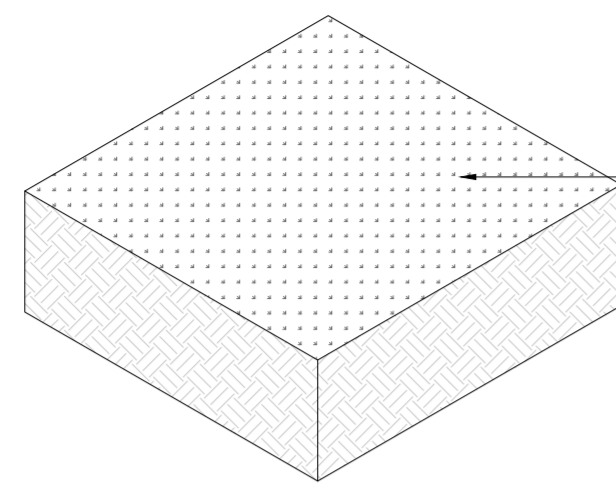




Terreno natural sin descapotar

TERRENO NATURAL

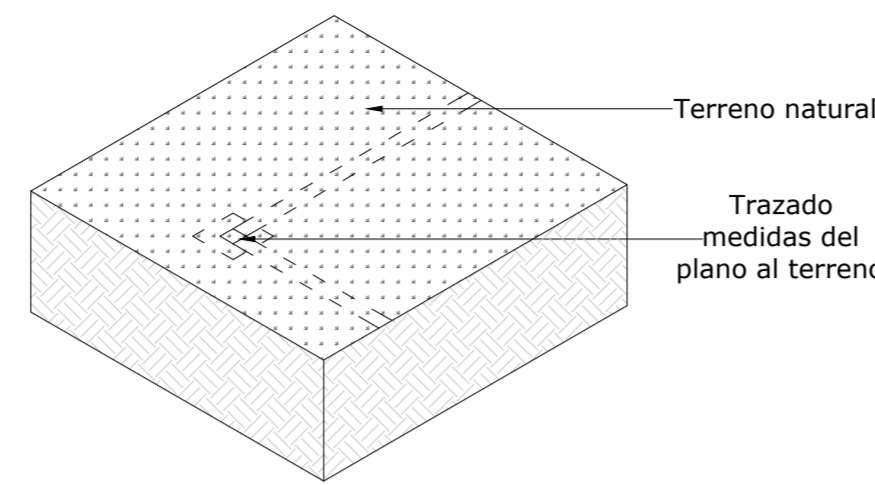
Esc_1:50



Terreno natural descapotado y nivelado

LIMPIEZA - DESCAPOTE DEL TERRENO

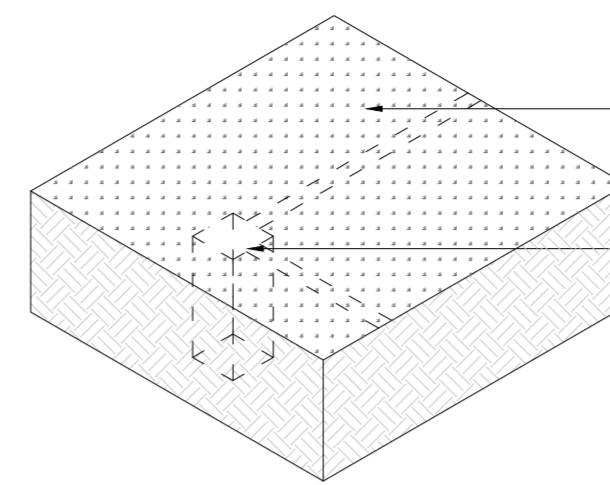
Esc_1:50



Terreno natural
Trazado medidas del plano al terreno

REPLANTEO DE PLANOS EN TERRENO

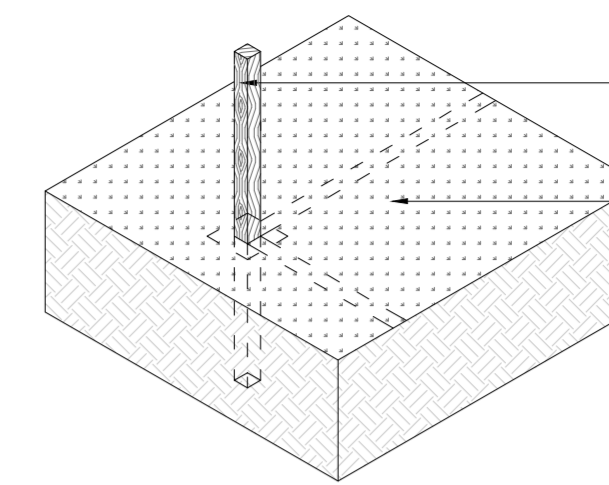
Esc_1:50



Terreno natural
Excavación de terreno para colocación de pilares de madera

REPLANTEO DE PLANOS EN TERRENO

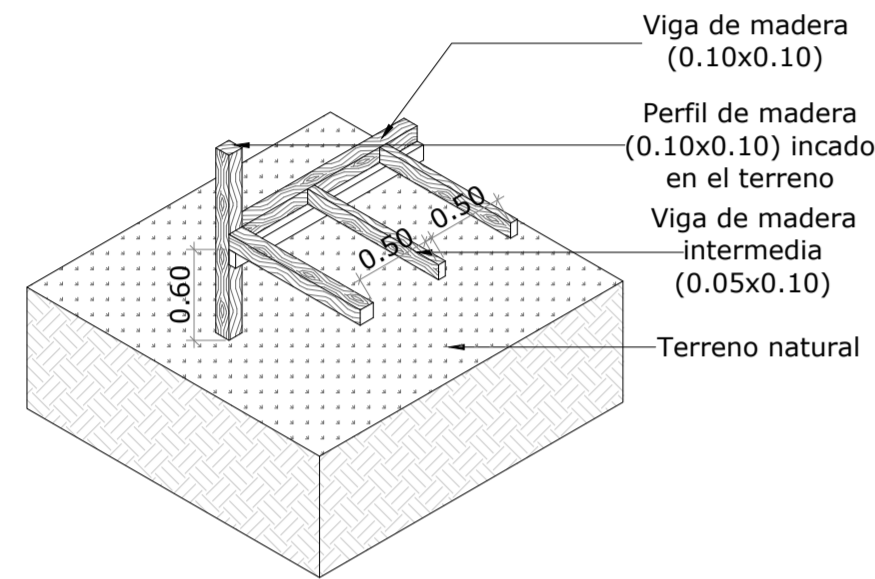
Esc_1:50



Perfil de madera (0.10x0.10) colocado en el terreno
Terreno natural

COLOCACIÓN DE PILARES DE CIMENTACIÓN

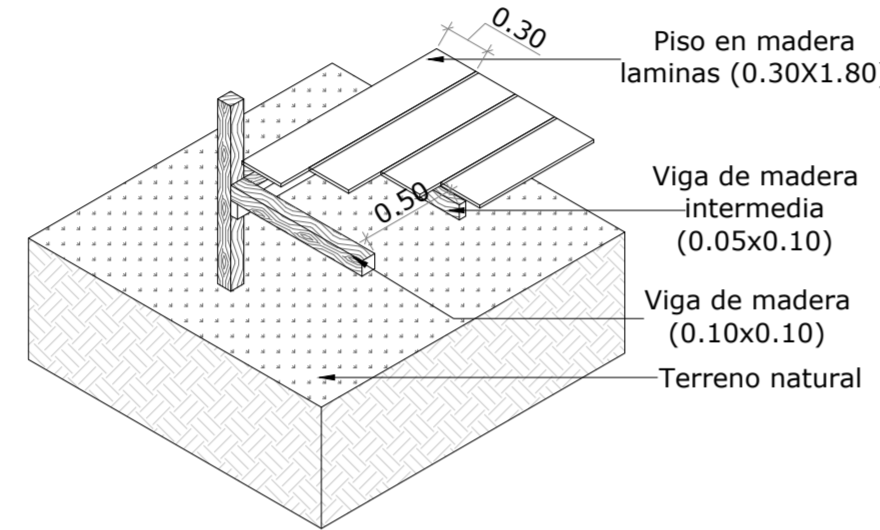
Esc_1:50



Viga de madera (0.10x0.10)
Perfil de madera (0.10x0.10) incado en el terreno
Viga de madera intermedia (0.05x0.10)
Terreno natural

COLOCACIÓN ENTRAMADO DE VIGAS INTERMEDIAS DE MADERA

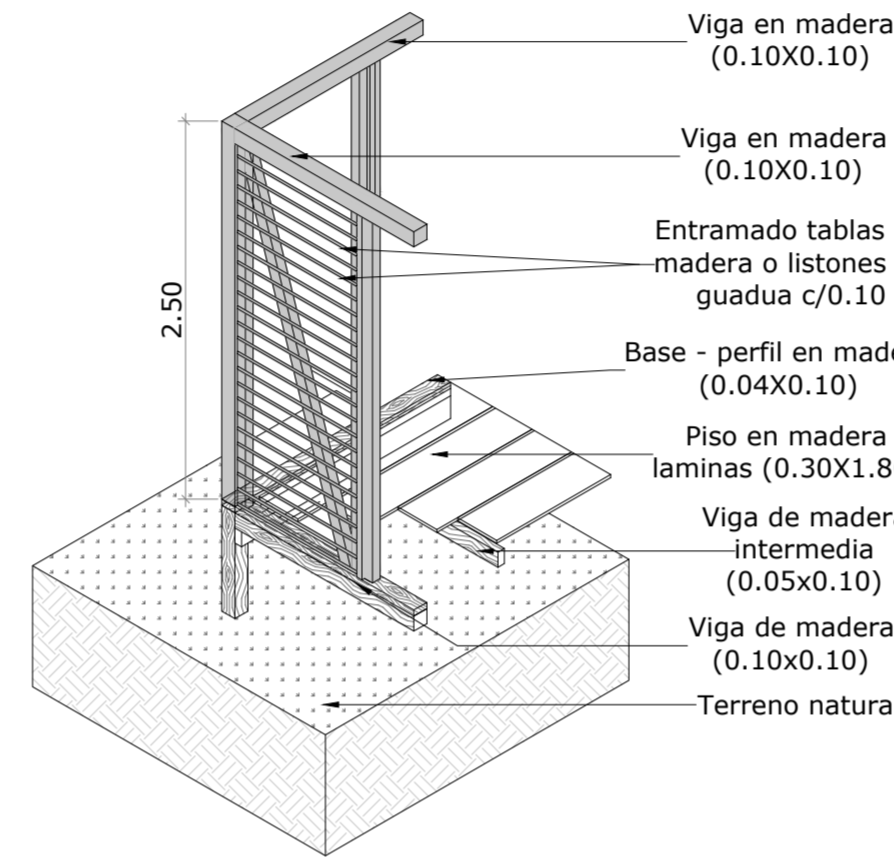
Esc_1:50



Piso en madera laminas (0.30x1.80)
Viga de madera intermedia (0.05x0.10)
Viga de madera (0.10x0.10)
Terreno natural

COLOCACIÓN DE PISO EN MADERA

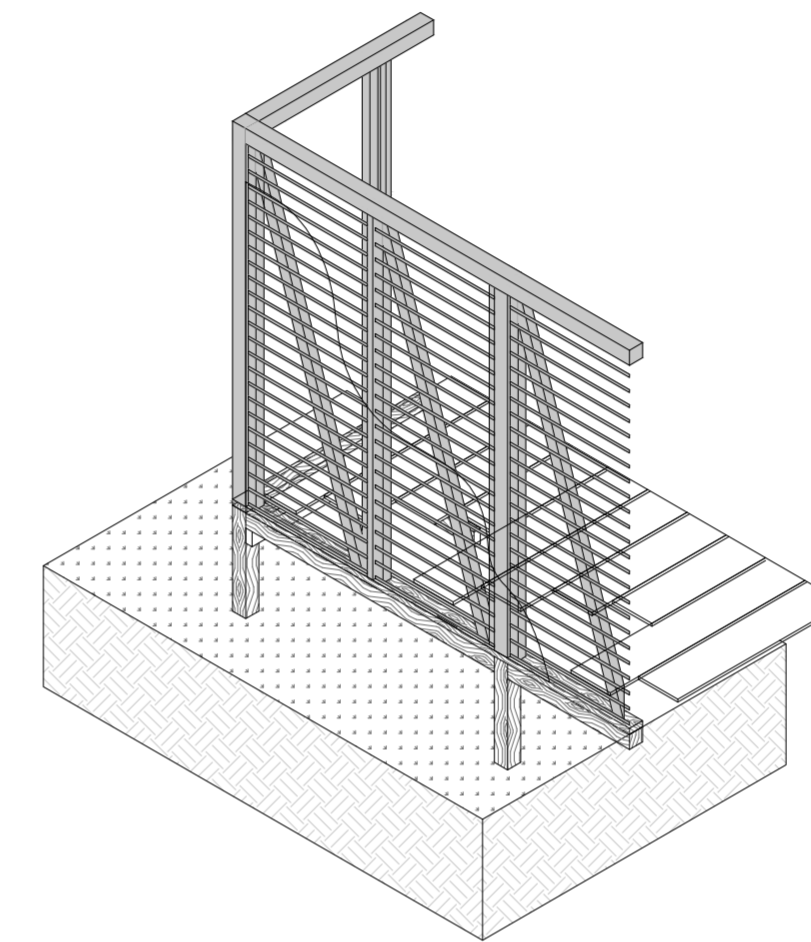
Esc_1:50



Viga en madera (0.10x0.10)
Viga en madera (0.10x0.10)
Entramado tablas de madera o listones de guadua c/0.10
Base - perfil en madera (0.04x0.10)
Piso en madera laminas (0.30x1.80)
Viga de madera intermedia (0.05x0.10)
Viga de madera (0.10x0.10)
Terreno natural

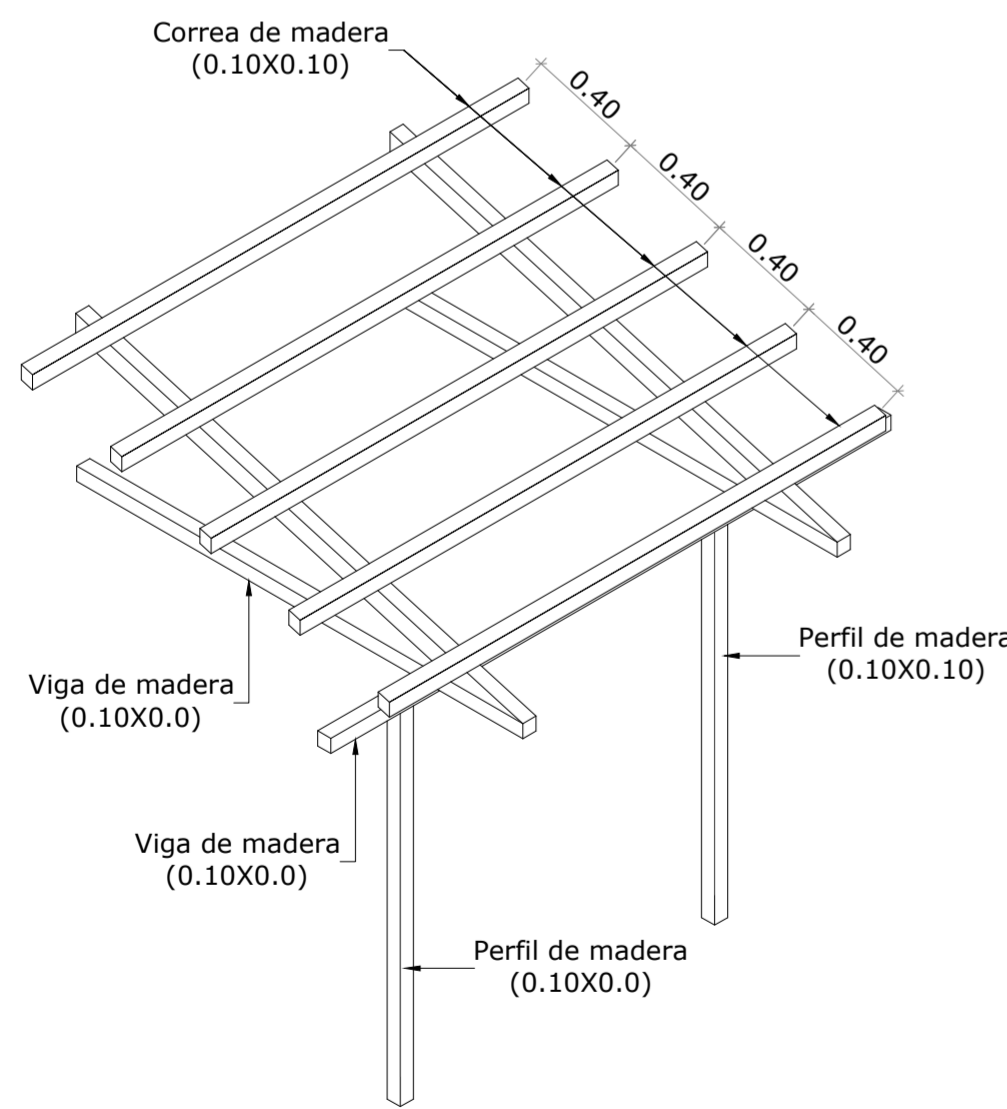
COLOCACIÓN DE PISO EN MADERA

Esc_1:50



DETALLE DE ENTRAMADO DE MURO EN BAHAREQUE

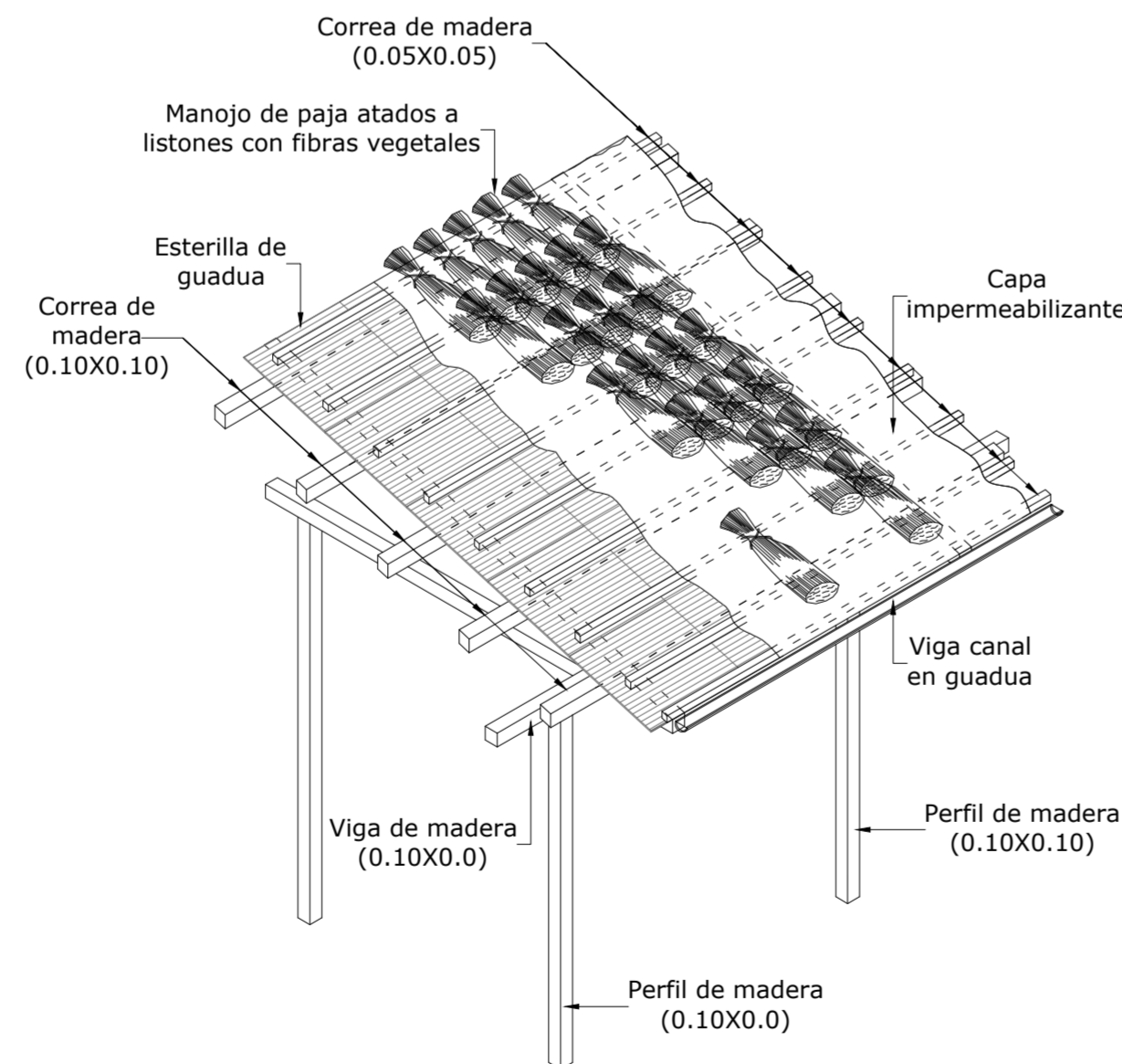
Esc_1:50



Correa de madera (0.10x0.10)
Viga de madera (0.10x0.0)
Viga de madera (0.10x0.0)
Perfil de madera (0.10x0.10)
Perfil de madera (0.10x0.0)

ESTRUCTURA DE CUBIERTA

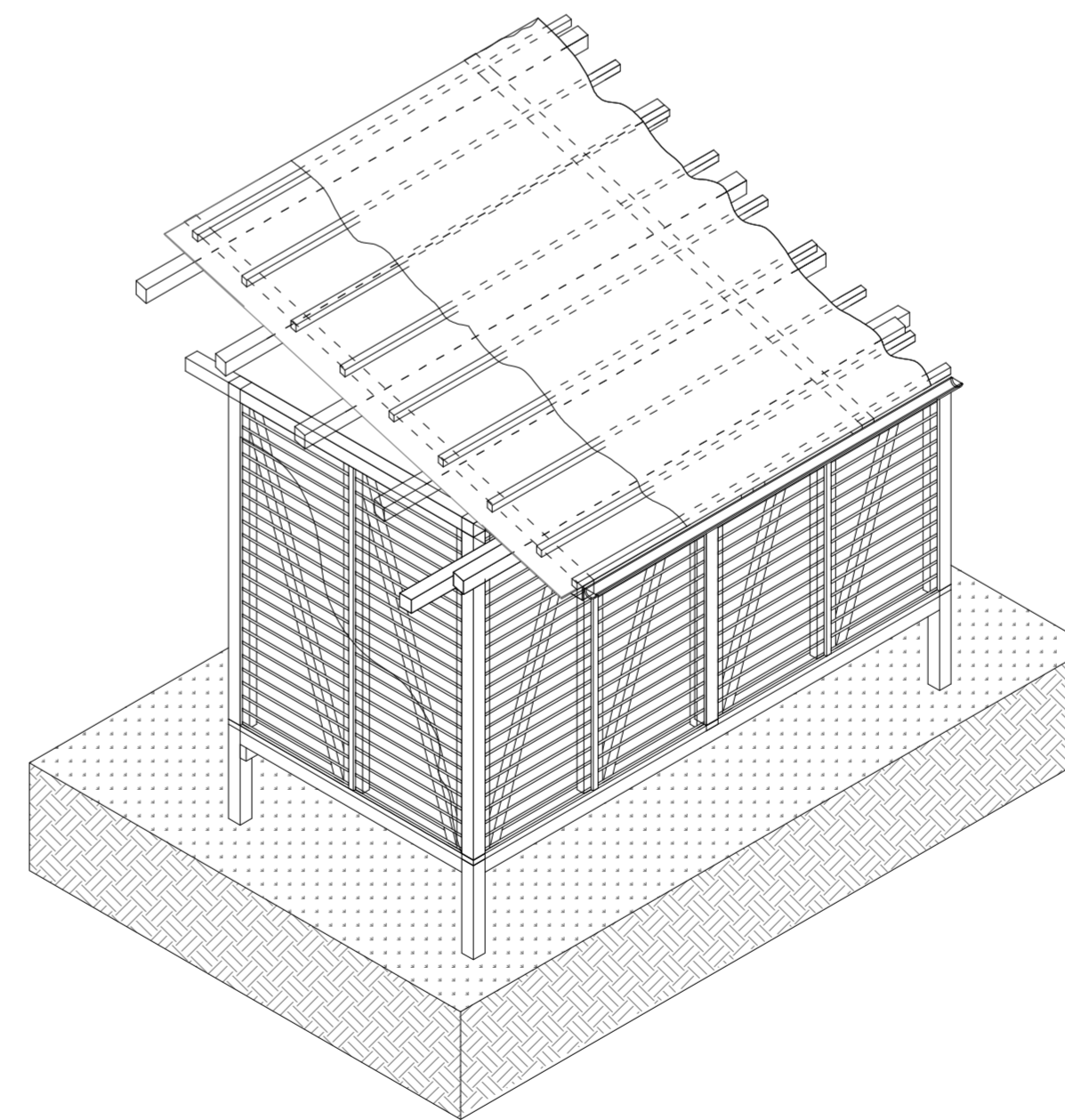
Esc_1:50



Correa de madera (0.05x0.05)
Manojo de paja atados a listones con fibras vegetales
Esterilla de guadua
Correa de madera (0.10x0.10)
Viga canal en guadua
Viga de madera (0.10x0.0)
Perfil de madera (0.10x0.10)
Perfil de madera (0.10x0.0)

CUBIERTA CON MANOJOS DE PAJA

Esc_1:50



PROYECTO
REDESCUBRIENDO EL HÁBITAT Y PAISAJE RURAL
PROTOTIPO BIOCONSTRUCTIVO DE VIVIENDA RURAL ADAPTABLE AL PAISAJE. CASO: FÓMEQUE, CUNDINAMARCA

CONVENCIONES:
 Indicador del norte
 Indicador de corte
 Indicador de alzado interior
 Indicador de fachada

MATERIALES

DOCENTE

ESTUDIANTES

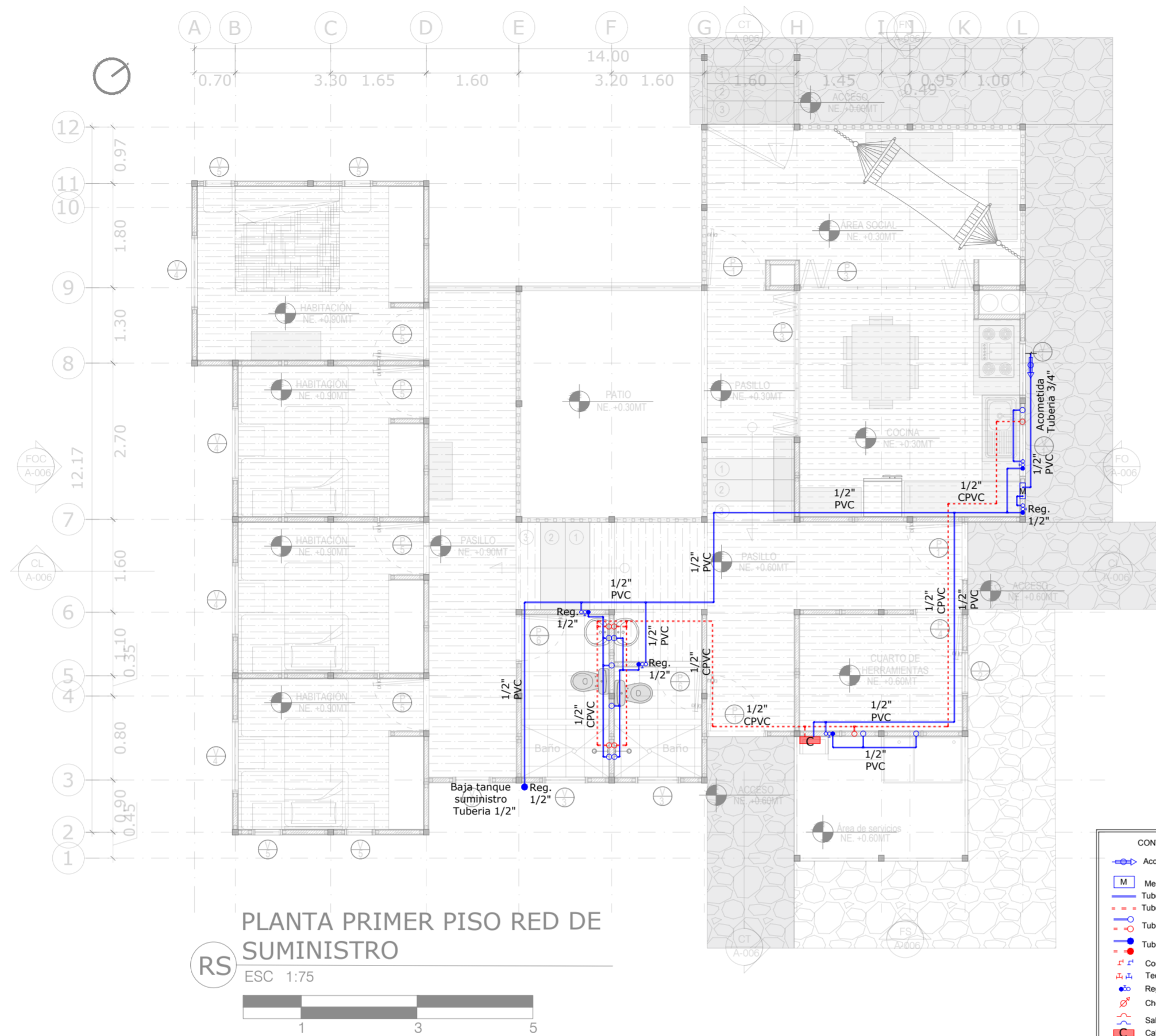
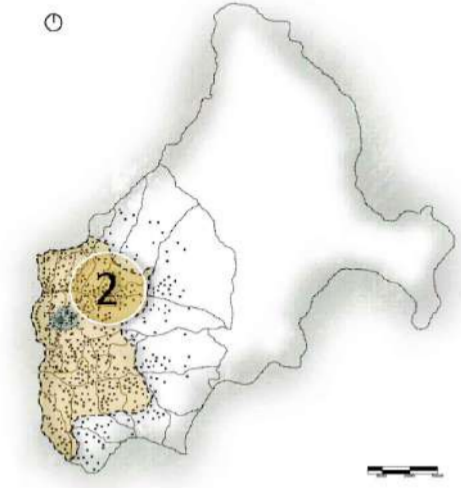
CONTIENE
PROCESO CONSTRUCTIVO UNIDAD DE PAISAJE 3 DETALLES CONSTRUCTIVOS

OBSERVACIONES

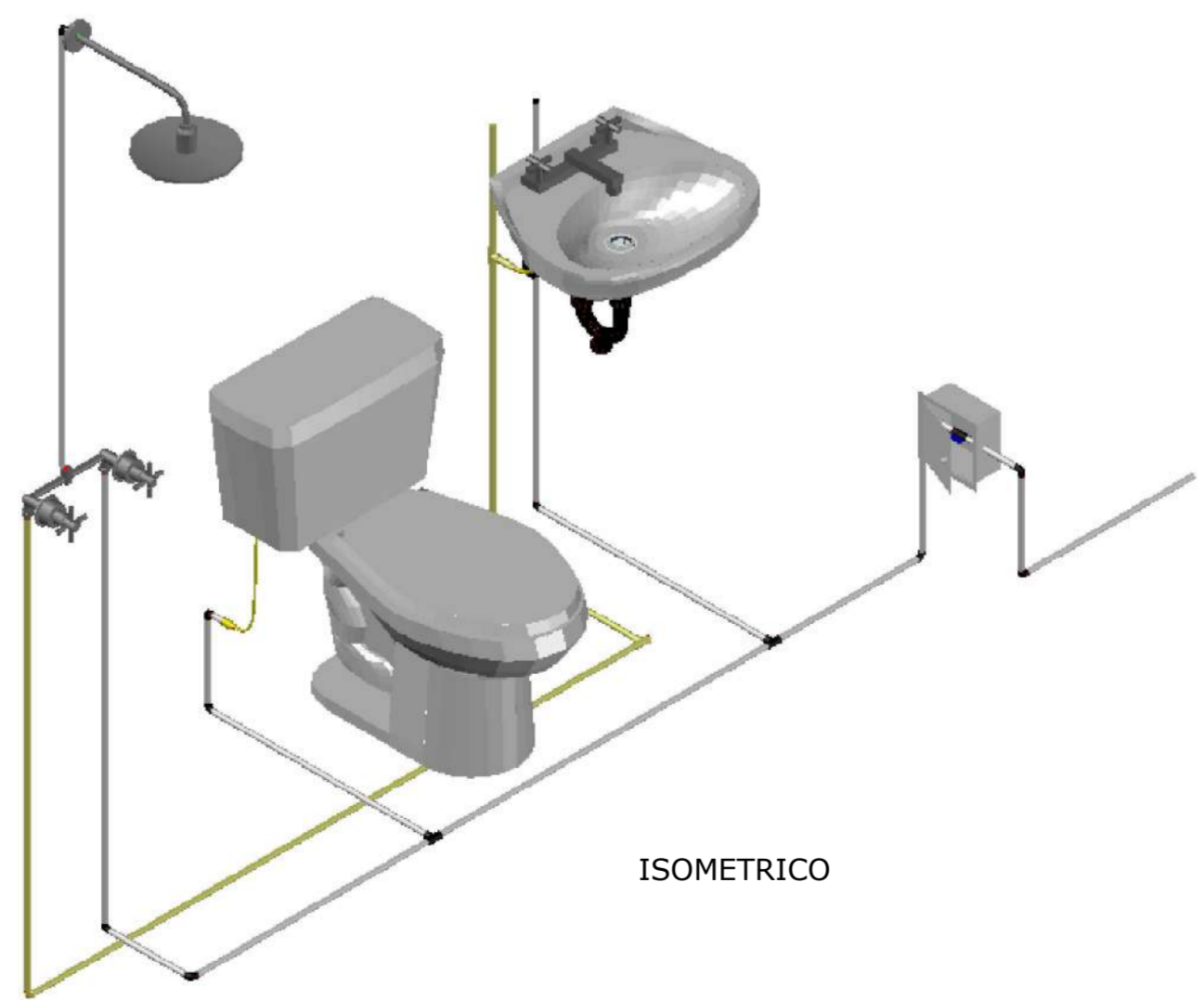
LOCALIZACIÓN

ESCALA: Indicada en los planos
FECHA: 2020-12-04

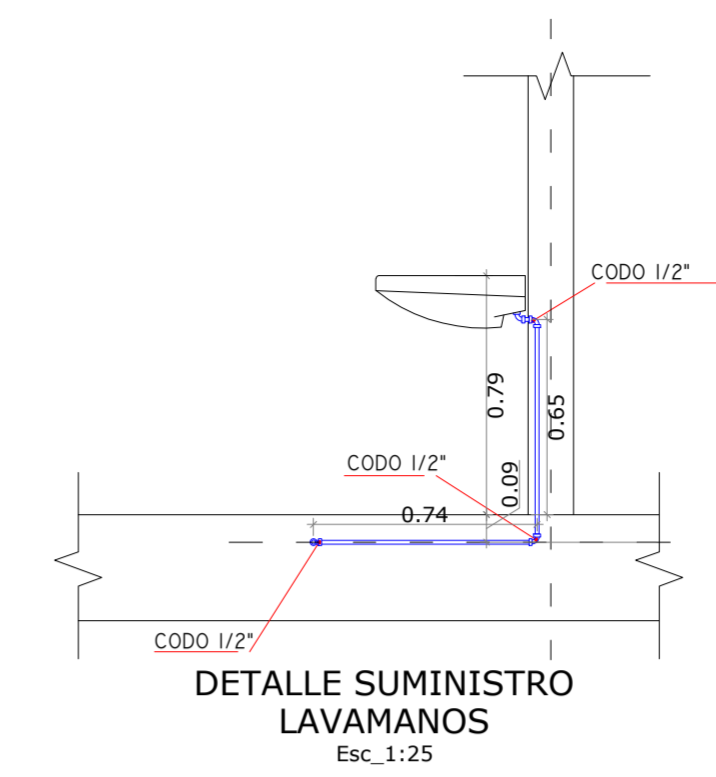
ASISTENTE: 20201204_RDSRURAL - E027 Estructura.dwg
20201204_RDSRURAL - P001 Proyecto.rvt
ASESOR ESTRUCTURAS EMBARCACIONES Y DISEÑOS:
Ing. Cristian D. Solano Guzman
Arq. Erwin Zambrano Martinez
ASESOR BIOMATECA:
Arq. Jonathan D. Ruiz Pinzón



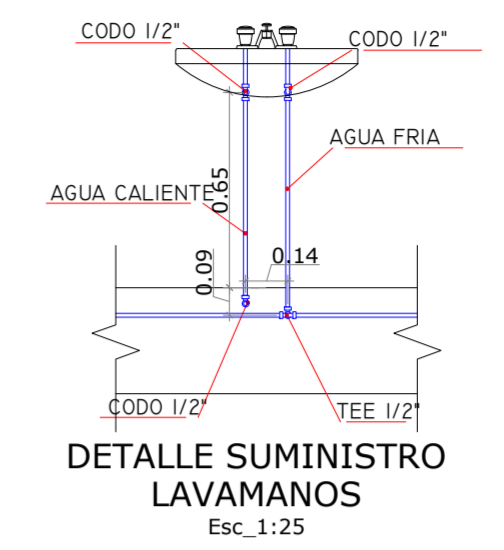
PLANTA PRIMER PISO RED DE SUMINISTRO
ESC 1:75



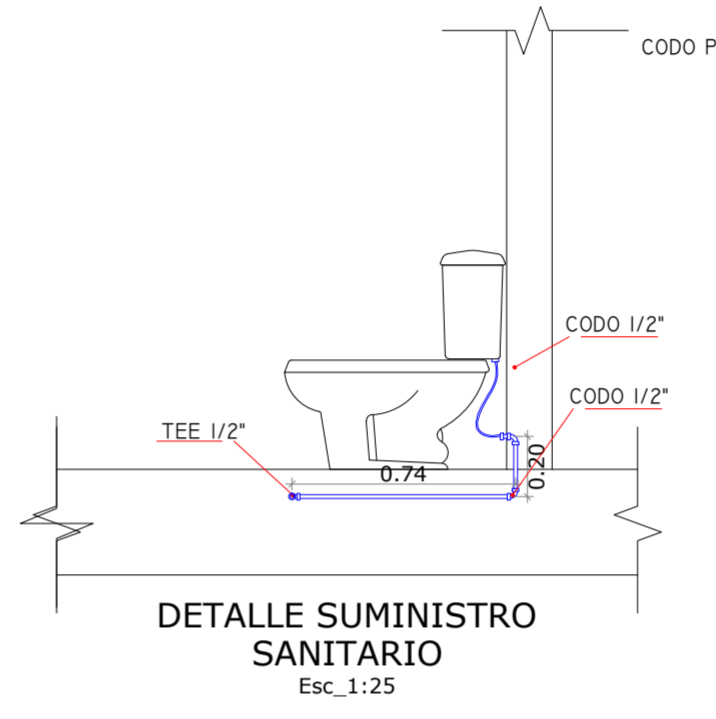
ISOMETRICO



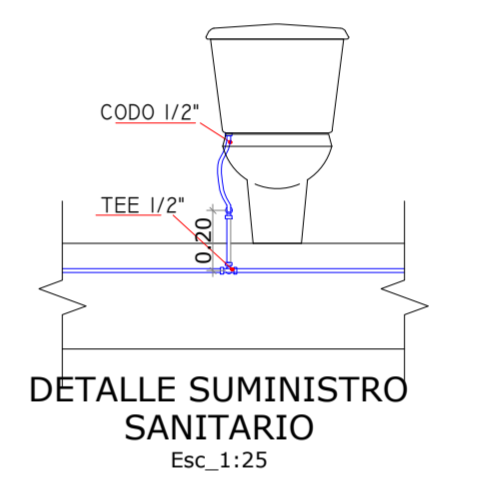
DETALLE SUMINISTRO LAVAMANOS
Esc 1:25



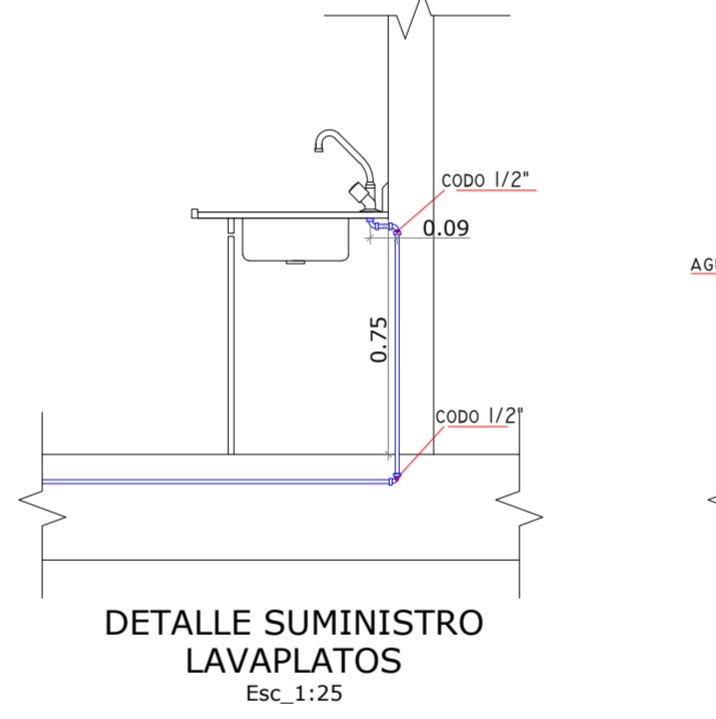
DETALLE SUMINISTRO LAVAMANOS
Esc 1:25



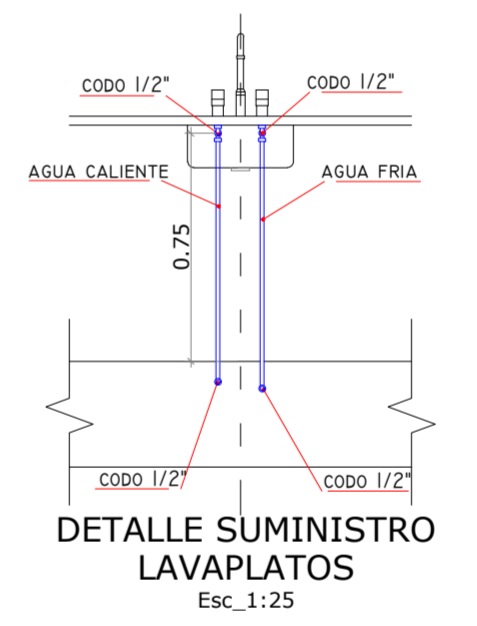
DETALLE SUMINISTRO SANITARIO
Esc 1:25



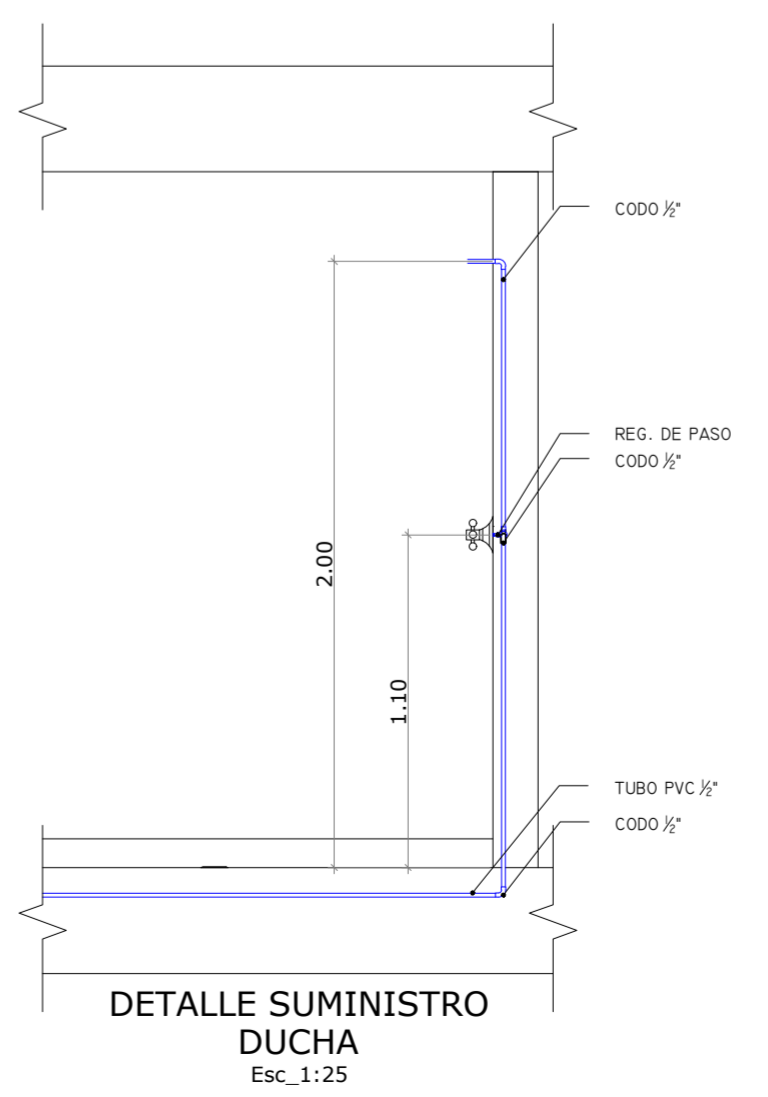
DETALLE SUMINISTRO SANITARIO
Esc 1:25



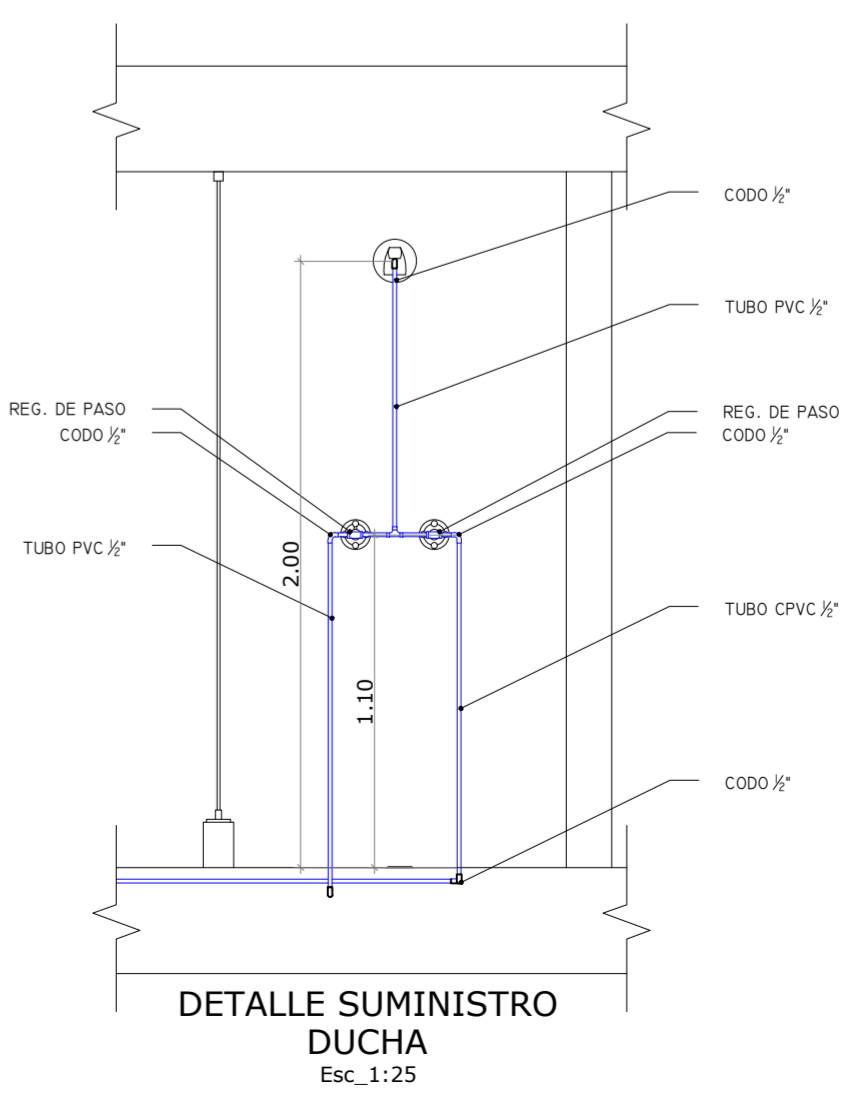
DETALLE SUMINISTRO LAVAPLATOS
Esc 1:25



DETALLE SUMINISTRO LAVAPLATOS
Esc 1:25



DETALLE SUMINISTRO DUCHA
Esc 1:25



DETALLE SUMINISTRO DUCHA
Esc 1:25



PROYECTO
REDESCUBRIENDO EL HÁBITAT Y PAISAJE RURAL
PROTOTIPO BIOCONSTRUCTIVO DE VIVIENDA RURAL ADAPTABLE AL PAISAJE. CASO: FÓMEQUE, CUNDINAMARCA

- CONVENCIONES.
- Indicador del norte
 - Indicador de corte
 - Indicador de alzado interior
 - Indicador de fachada

MATERIALES

DOCENTE

ESTUDIANTES

CONTIENE
PLANTA PRIMER PISO RED DE SUMINISTRO VIVIENDA RURAL UNIDAD DE PAISAJE 2

OBSERVACIONES

LOCALIZACIÓN

ESCALA:
Indicada en los planos

FECHA:
2020-12-04

ARCHIVO:
20201204_RDRURAL - RH028 Red Hidrosanitario.dwg

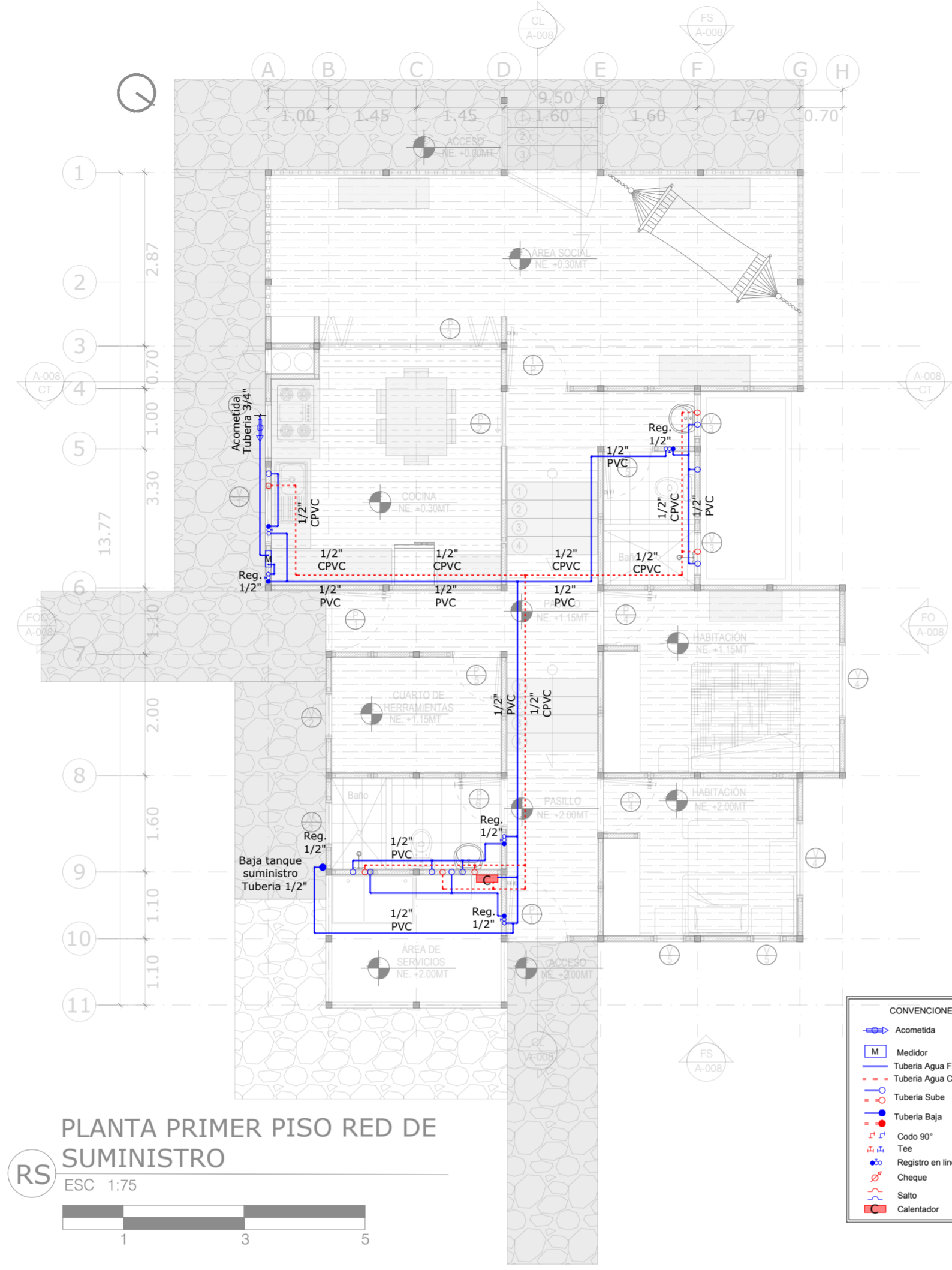
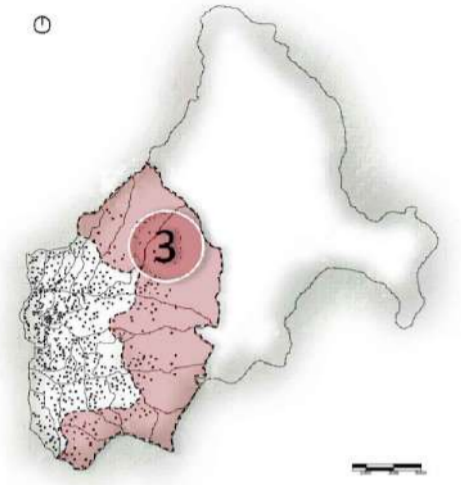
ASESOR ESTRUCTURAS EMBARCADOS URBANOS
Ing. Cristian D. Solano Guzman
Arq. Erwin Zambrano Martinez

ASESOR BIOLIBRERIA
Arq. Jonathan D. Ruiz Pinzón

ESCALA DEL PROYECTO



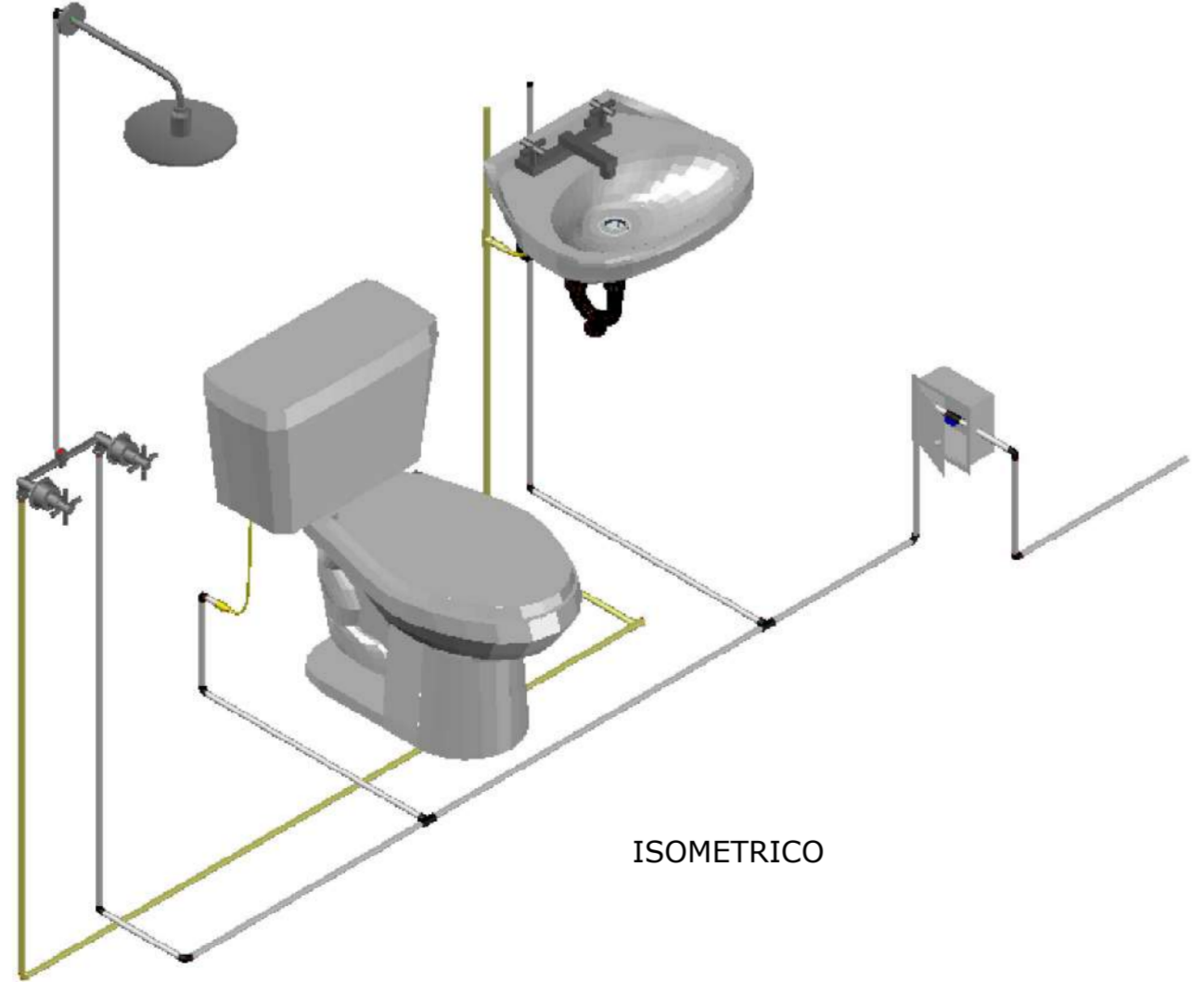
UNIDAD DE PAISAJE



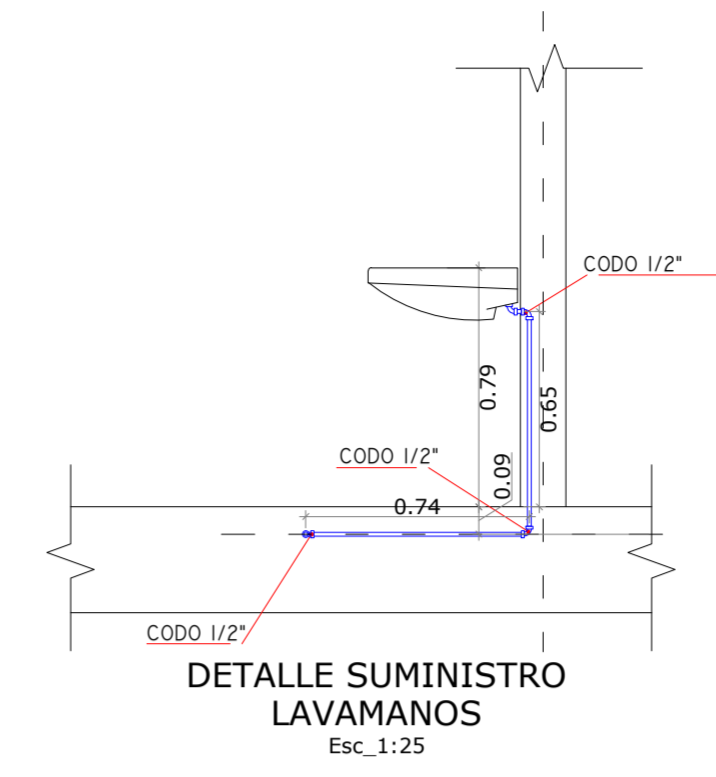
PLANTA PRIMER PISO RED DE SUMINISTRO
ESC 1:75



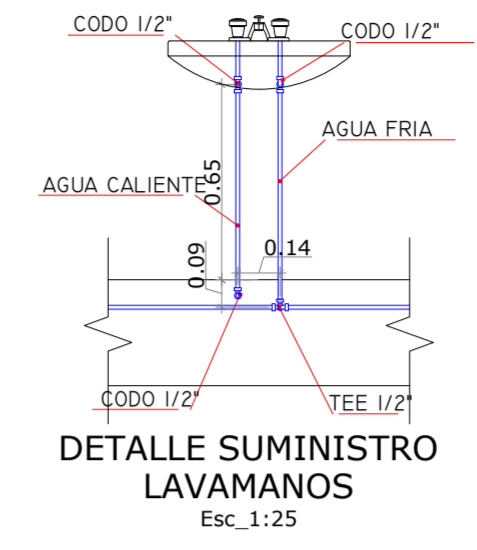
- CONVENCIONES
- Acometida
 - M Medidor
 - Tubería Agua Fria
 - Tubería Agua Caliente
 - Tubería Sube
 - Tubería Baja
 - Codo 90°
 - Tee
 - Registro en línea
 - Cheque
 - Salto
 - Calentador



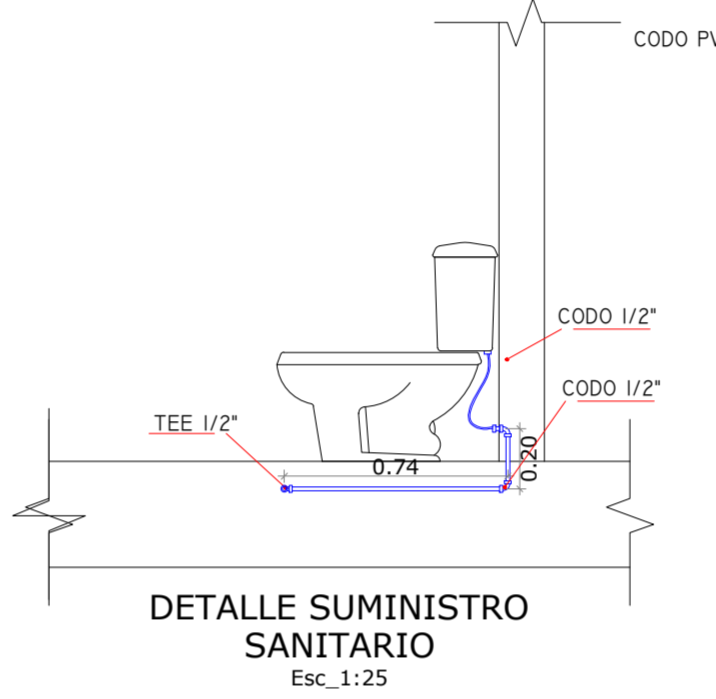
ISOMETRICO



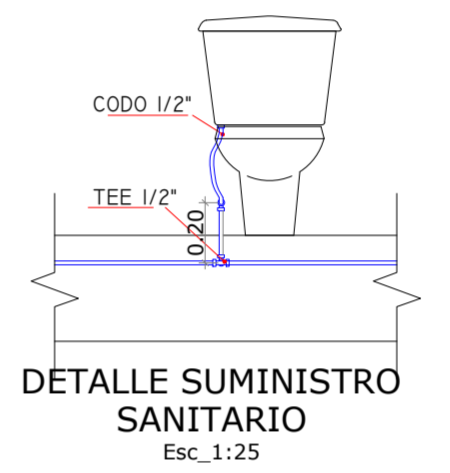
DETALLE SUMINISTRO LAVAMANOS
Esc 1:25



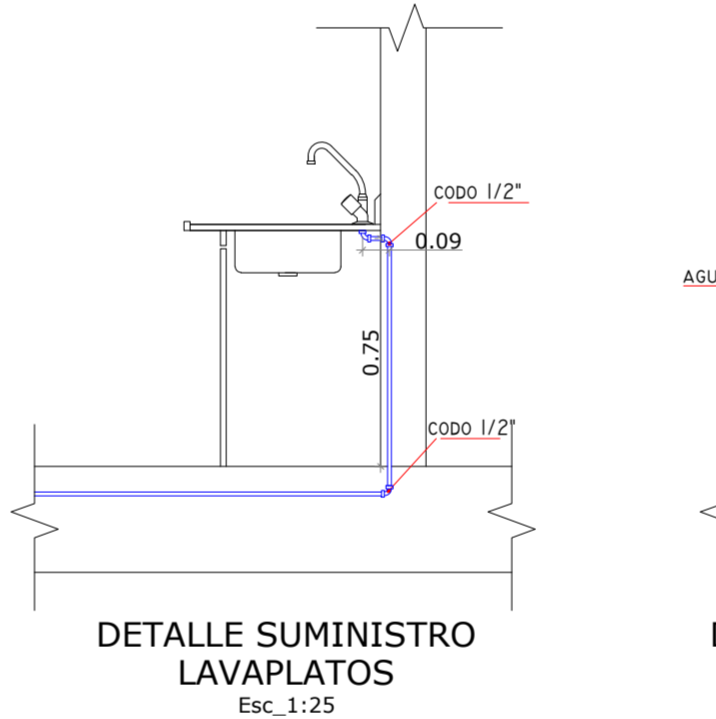
DETALLE SUMINISTRO LAVAMANOS
Esc 1:25



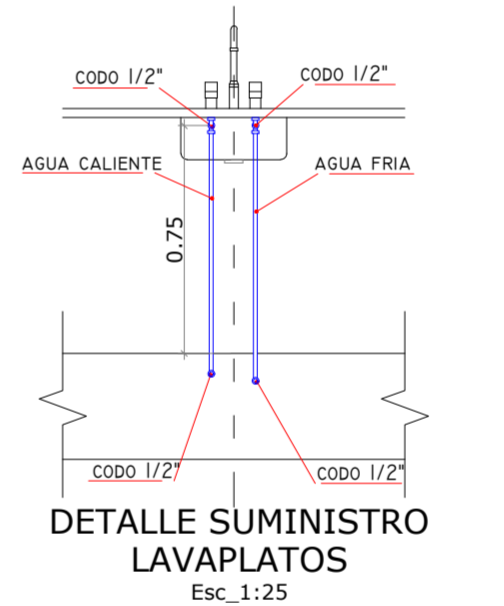
DETALLE SUMINISTRO SANITARIO
Esc 1:25



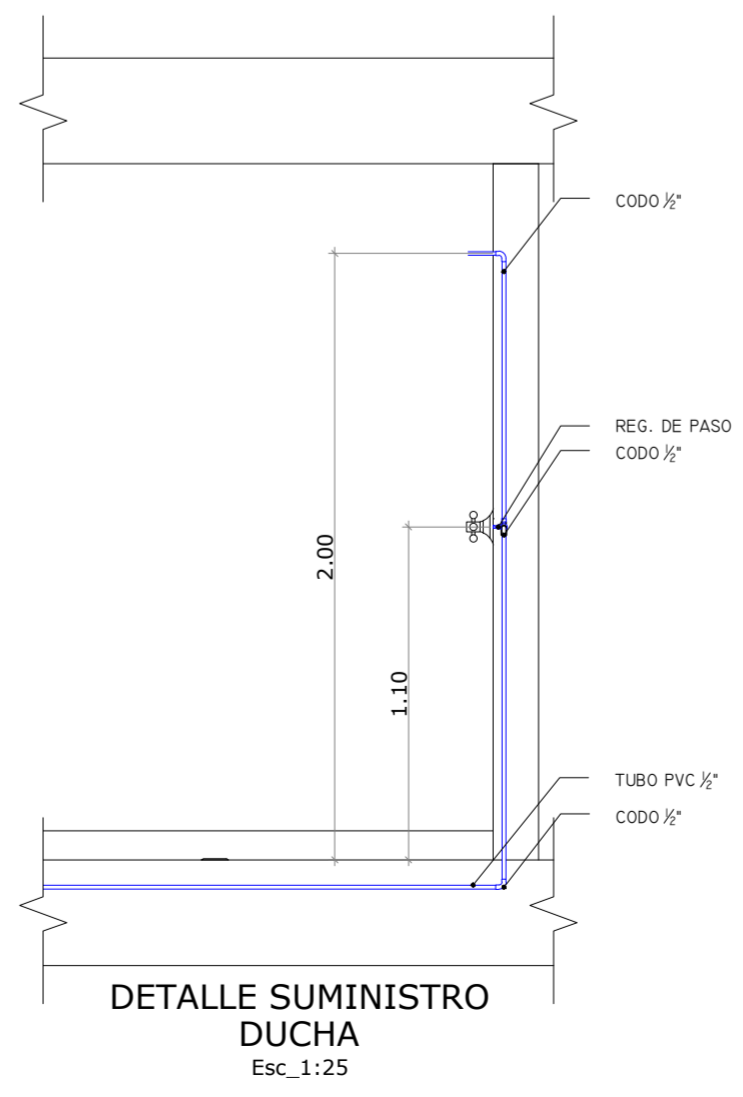
DETALLE SUMINISTRO SANITARIO
Esc 1:25



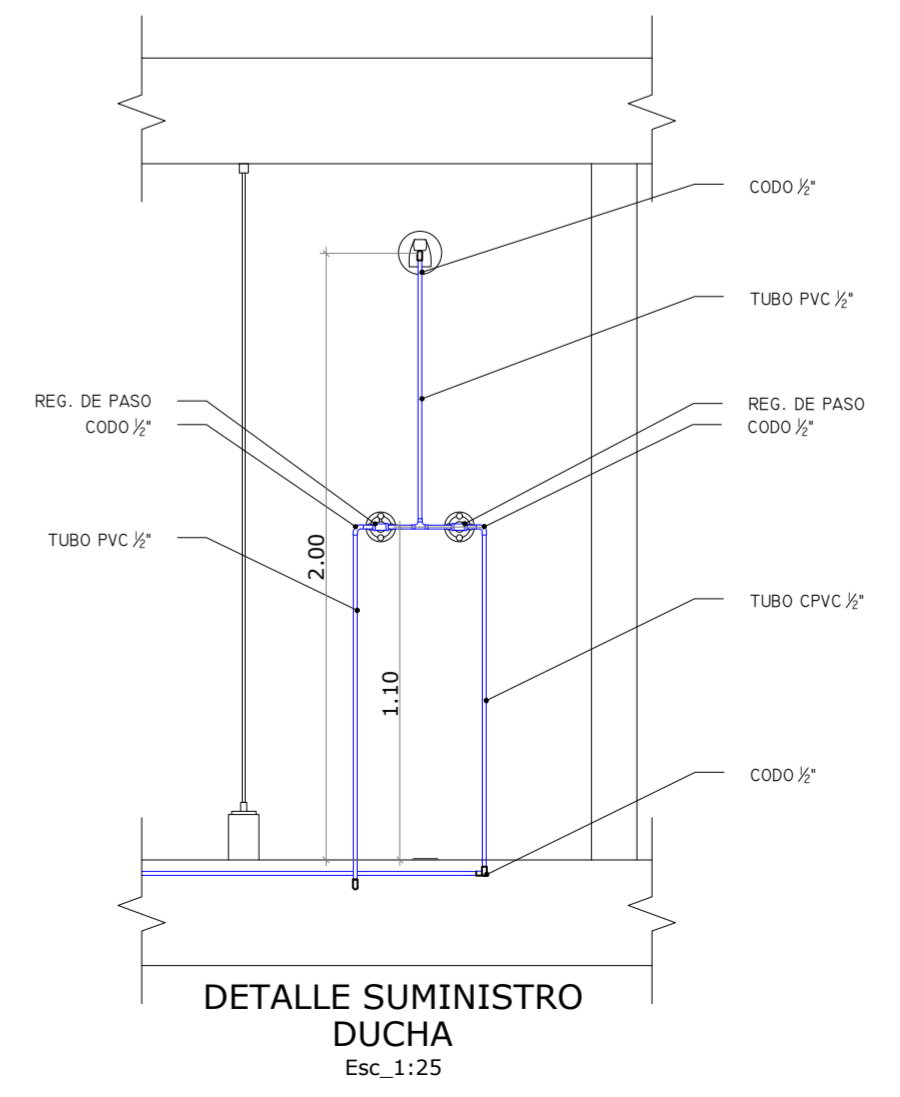
DETALLE SUMINISTRO LAVAPLATOS
Esc 1:25



DETALLE SUMINISTRO LAVAPLATOS
Esc 1:25



DETALLE SUMINISTRO DUCHA
Esc 1:25



DETALLE SUMINISTRO DUCHA
Esc 1:25



PROYECTO
REDESCUBRIENDO EL HÁBITAT Y PAISAJE RURAL
PROTOTIPO BIOCONSTRUCTIVO DE VIVIENDA RURAL ADAPTABLE AL PAISAJE. CASO: FÓMEQUE, CUNDINAMARCA

- CONVENCIONES.
- ⬇ Indicador del norte
 - ⊙ Indicador de corte
 - ⊕ Indicador de alzado interior
 - ⊖ Indicador de fachada

MATERIALES

DOCENTE

ESTUDIANTES

CONTIENE
PLANTA PRIMER PISO RED DE SUMINISTRO VIVIENDA RURAL UNIDAD DE PAISAJE 3

OBSERVACIONES

LOCALIZACIÓN

ESCALA:
Indicada en los planos

FECHA:
2020-12-04

ARCHIVO: 20201204_RDSRURAL - RH029 Red Hidrosanitaria.dwg

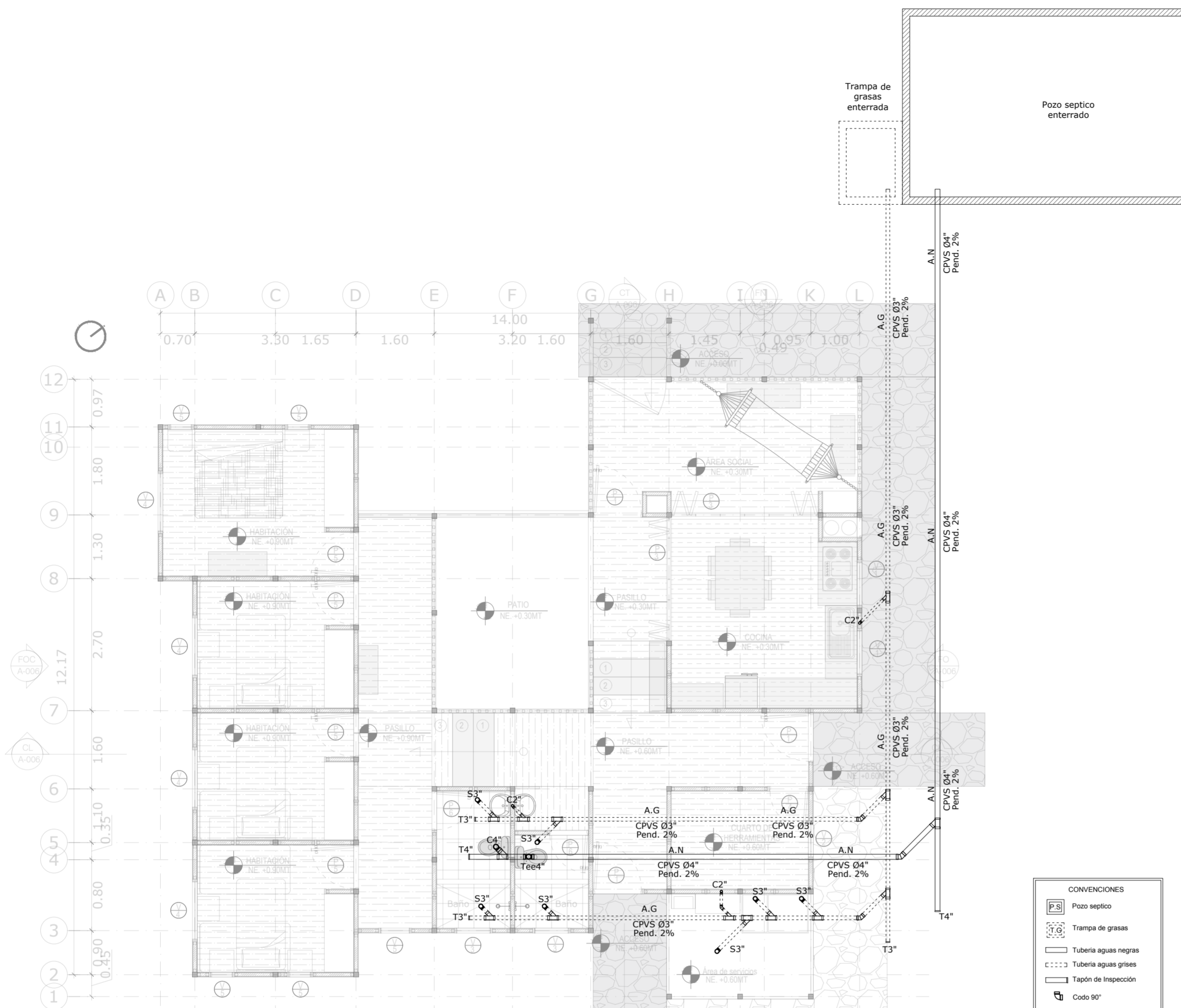
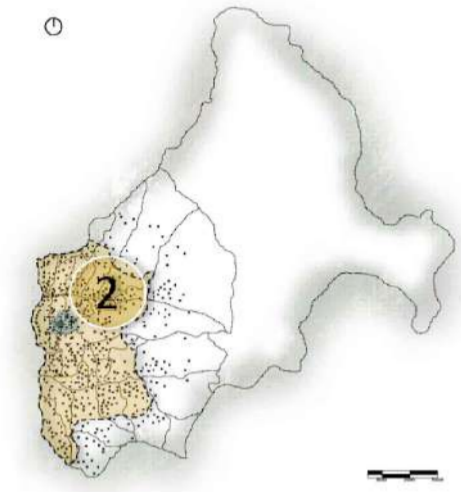
ASESOR ESTRUCTURAS, SERVICIOS Y URBANISMO
Ing. Cristian D. Solano Guzman
Arq. Erwin Zambrano Martinez

ASESOR BIOMATEMATICA
Arq. Jonathan D. Ruiz Pinzón

ESCALA DEL PROYECTO



UNIDAD DE PAISAJE

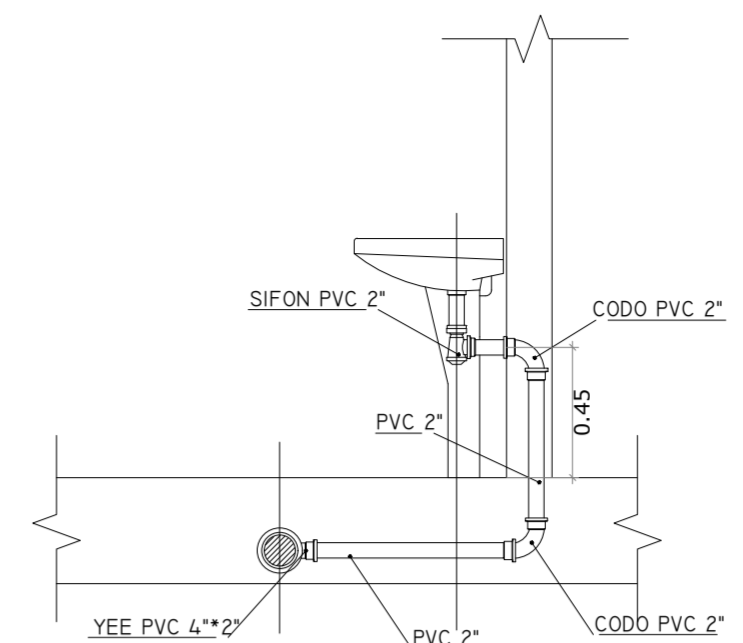
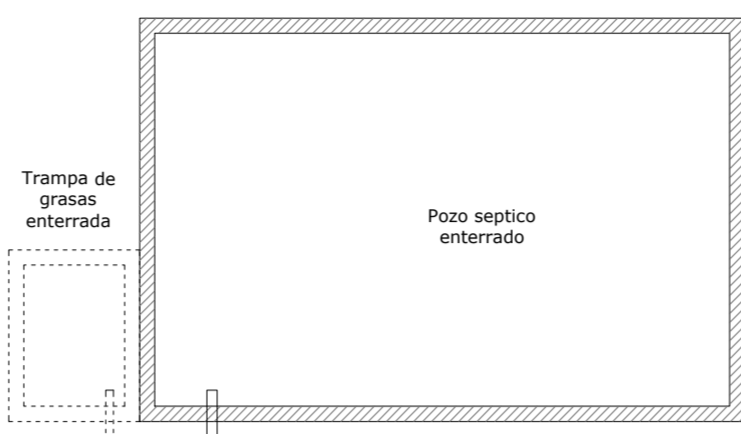


PLANTA PRIMER PISO RED DE DESAGUE
RD
ESC 1:75

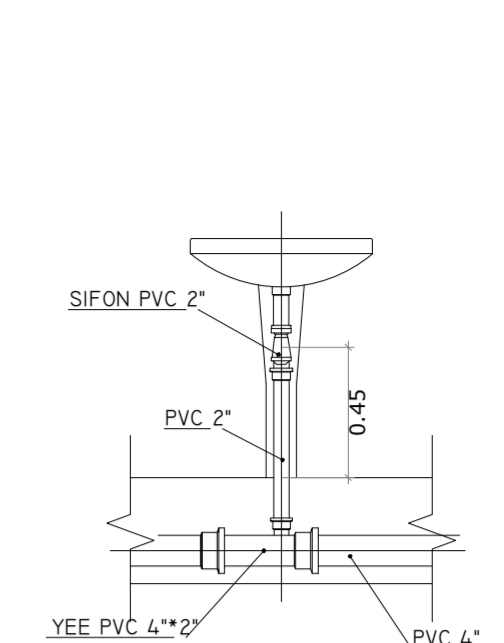


CONVENCIONES

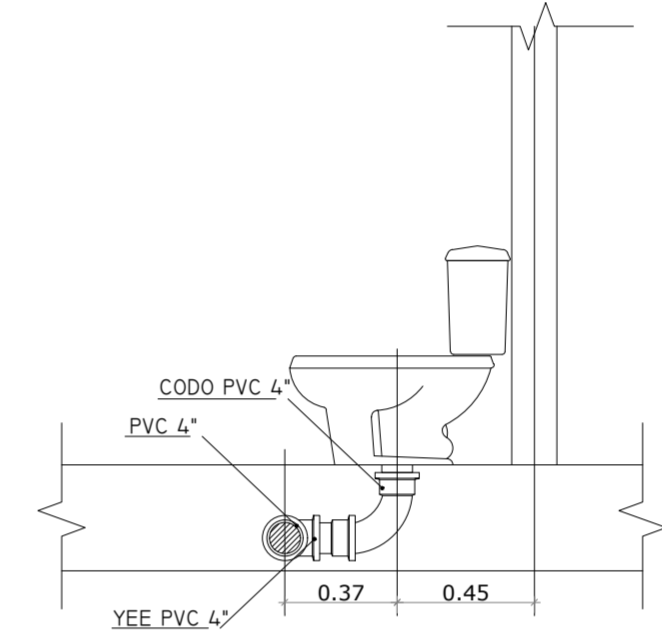
	Pozo septico
	Trampa de grasas
	Tuberia aguas negras
	Tuberia aguas grises
	Tapón de inspección
	Codo 90°
	Semicodo 45°
	Yee



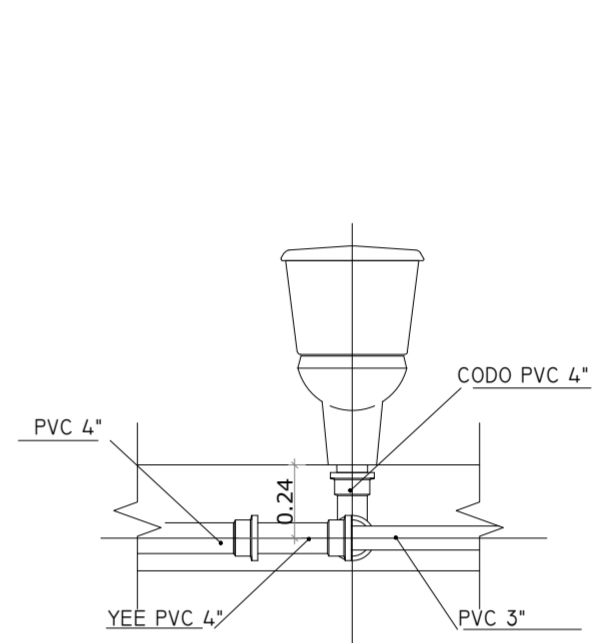
DETALLE DESAGUE LAVAMANOS
Esc. 1:25



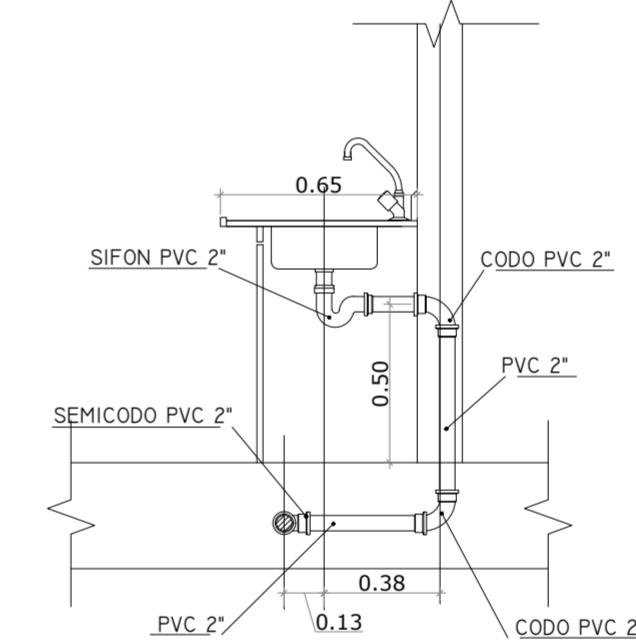
DETALLE DESAGUE LAVAMANOS
Esc. 1:25



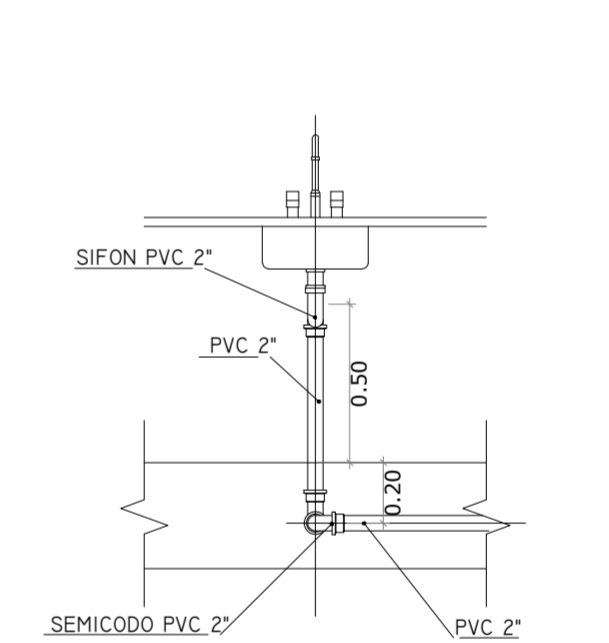
DETALLE DESAGUE SANITARIO
Esc. 1:25



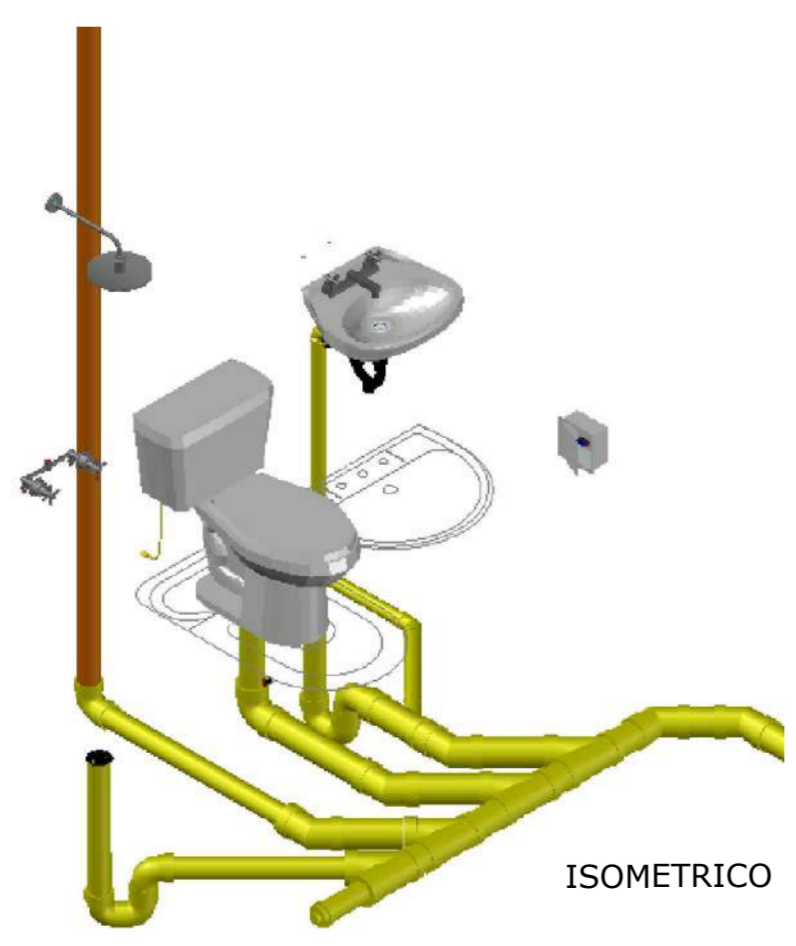
DETALLE DESAGUE SANITARIO
Esc. 1:25



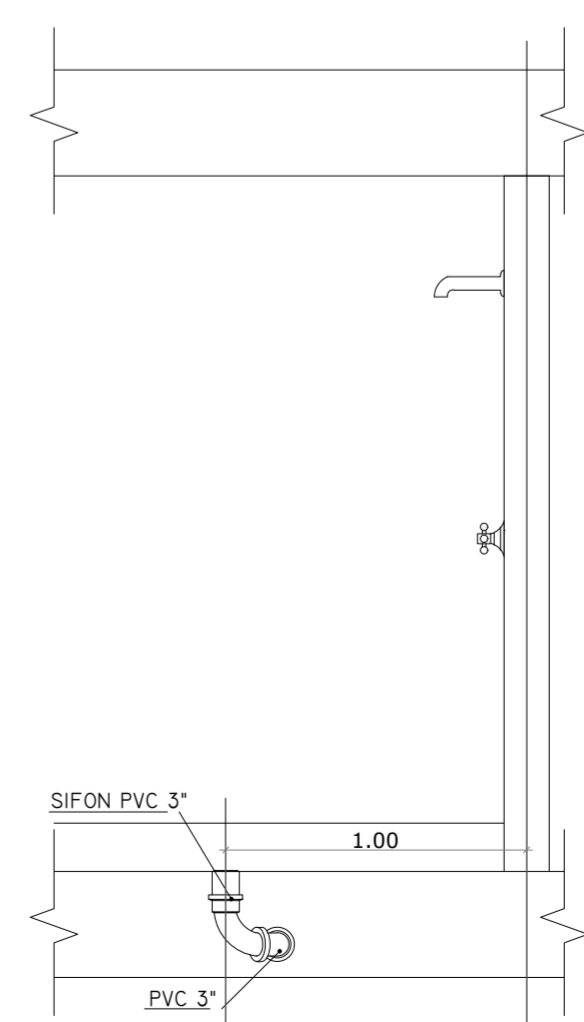
DETALLE DESAGUE LAVAPLATOS
Esc. 1:25



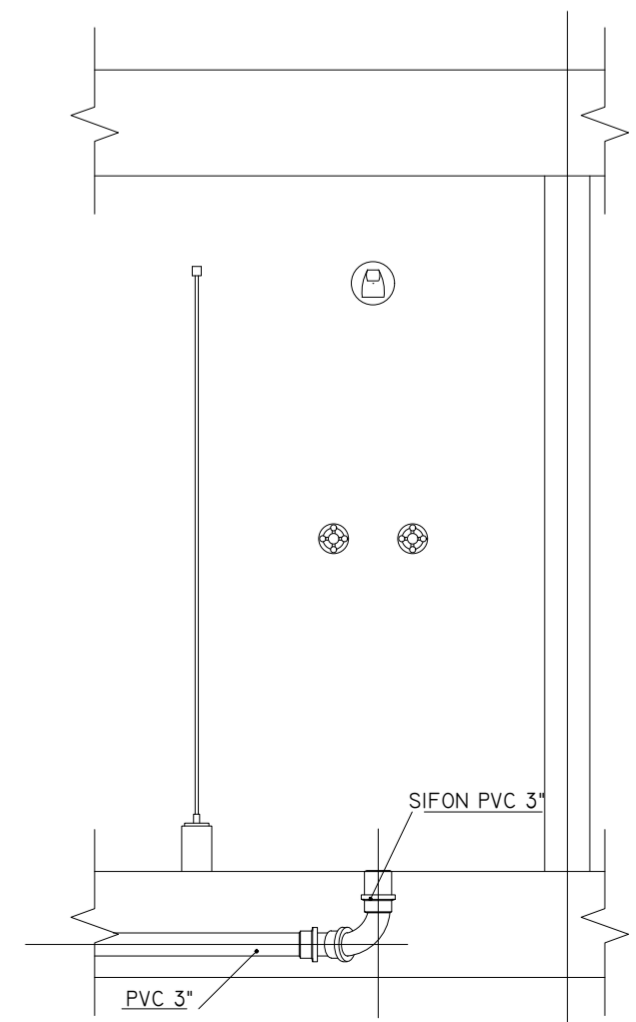
DETALLE DESAGUE LAVAPLATOS
Esc. 1:25



ISOMETRICO



DETALLE DESAGUE DUCHA
Esc. 1:25



DETALLE DESAGUE DUCHA
Esc. 1:25



PROYECTO
REDESCUBRIENDO EL HÁBITAT Y PAISAJE RURAL
PROTOTIPO BIOCONSTRUCTIVO DE VIVIENDA RURAL ADAPTABLE AL PAISAJE. CASO: FÓMEQUE, CUNDINAMARCA

- CONVENCIONES.
- Indicador del norte
 - Indicador de corte
 - Indicador de alzado interior
 - Indicador de fachada

MATERIALES

DOCENTE

ESTUDIANTES

CONTIENE
PLANTA PRIMER PISO RED DE DESAGUE VIVIENDA RURAL UNIDAD DE PAISAJE 2

OBSERVACIONES

LOCALIZACIÓN

ESCALA:
Indicada en los planos

FECHA:
2020-12-04

ARQUIVO:
20201204_RDSRURAL - RD030 Red-desagues.dwg

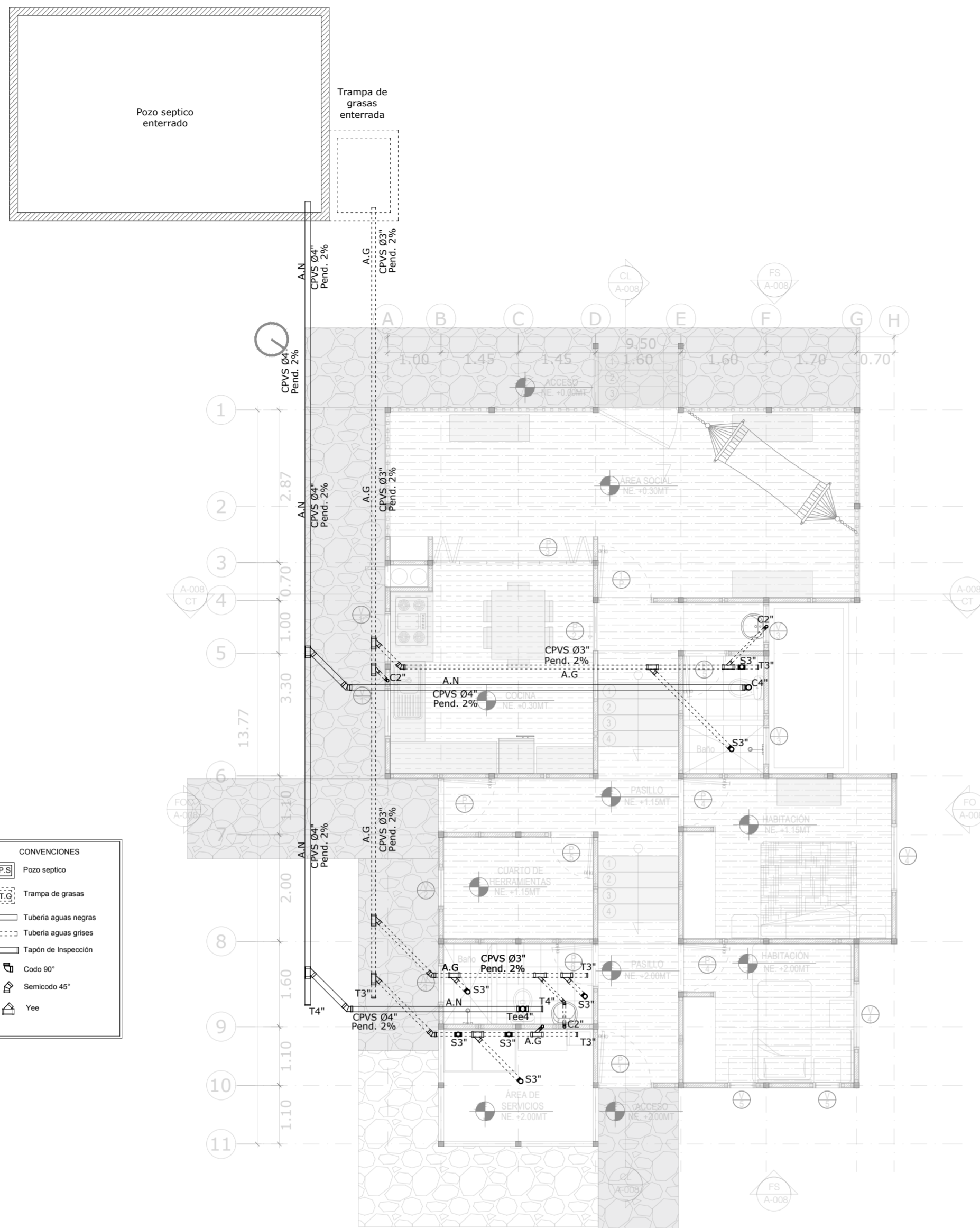
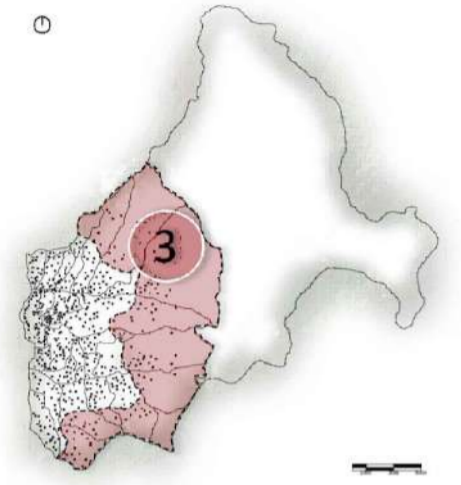
ASESOR ESTRUCTURAS, SERVICIOS E URBANISMO
Ing. Cristian D. Solano Guzman
Arq. Erwin Zambrano Martinez

ASESOR BIOMATEMATICA
Arq. Jonathan D. Ruiz Pinzón

ESCALA DEL PROYECTO



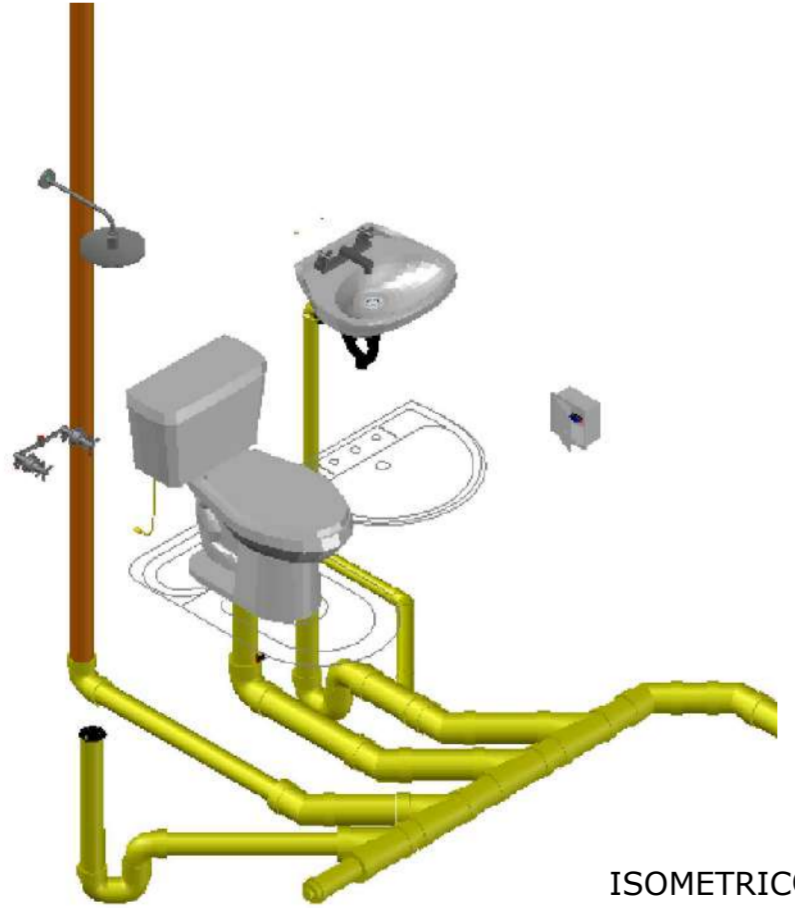
UNIDAD DE PAISAJE



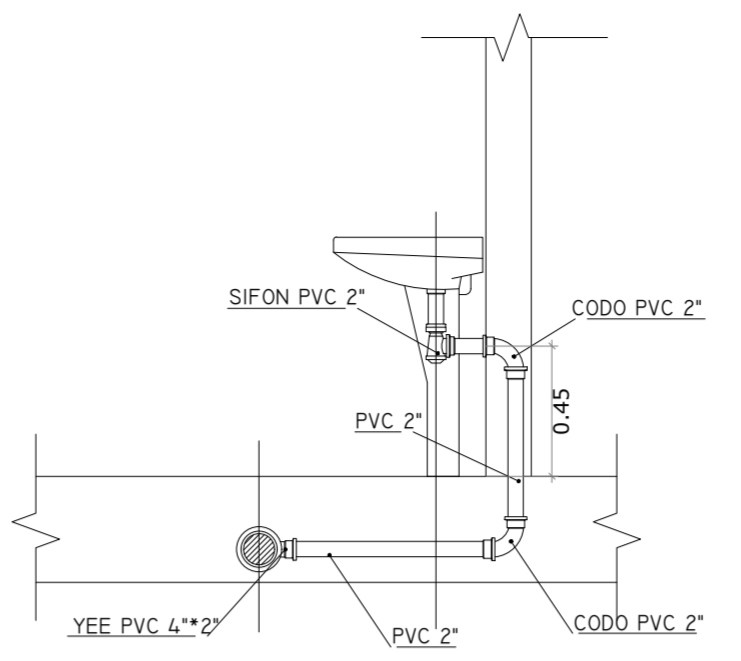
CONVENCIONES

	Pozo septico
	Trampa de grasas
	Tuberia aguas negras
	Tuberia aguas grises
	Tapón de Inspección
	Codo 90°
	Semicodo 45°
	Yee

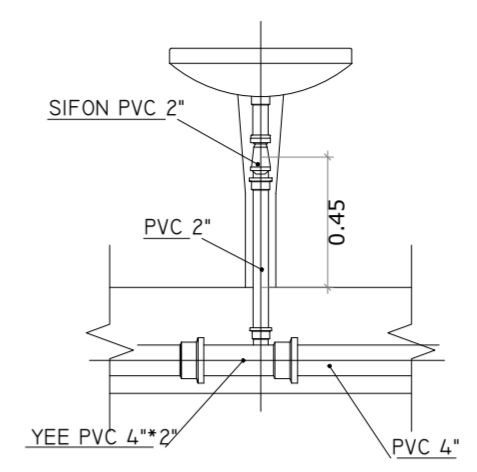
PLANTA PRIMER PISO RED DE DESAGUE



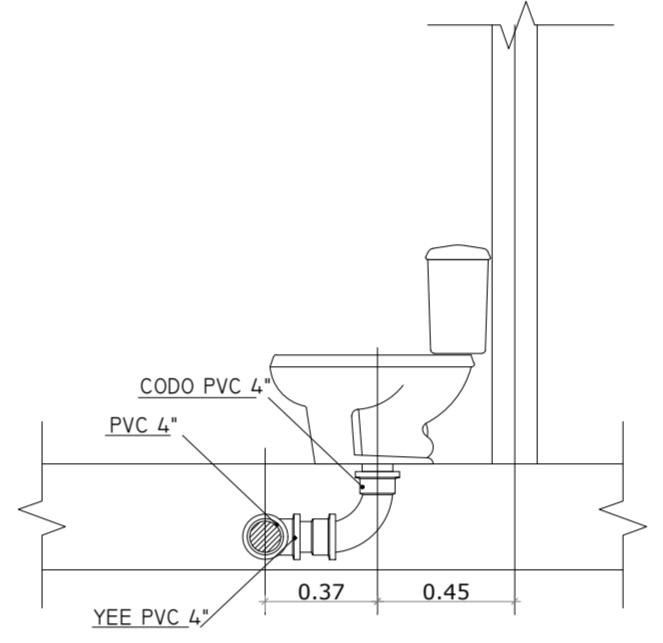
ISOMETRICO



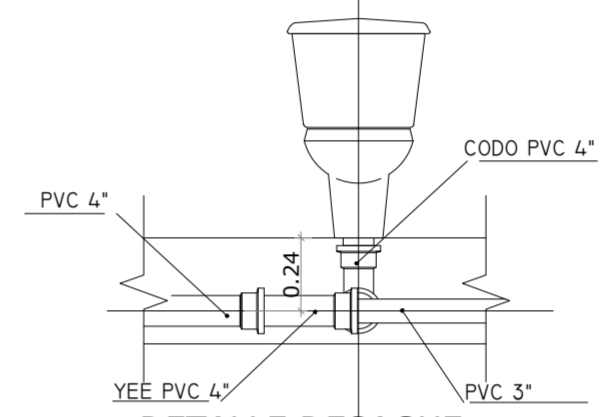
DETALLE DESAGUE LAVAMANOS Esc. 1:25



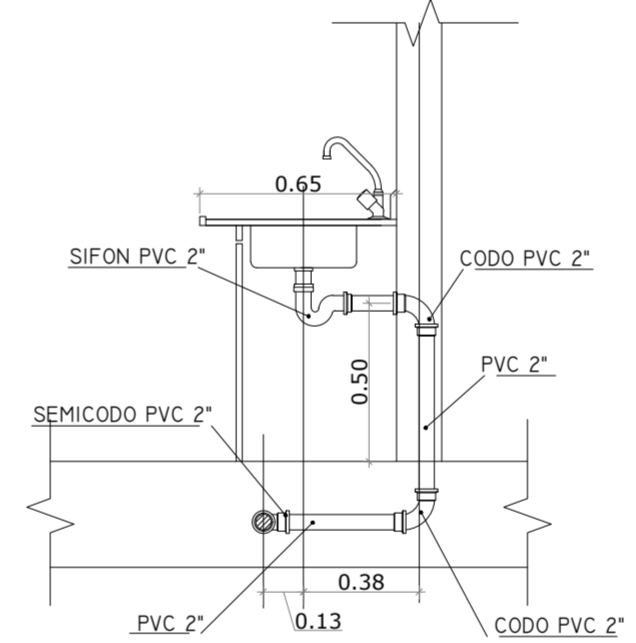
DETALLE DESAGUE LAVAMANOS Esc. 1:25



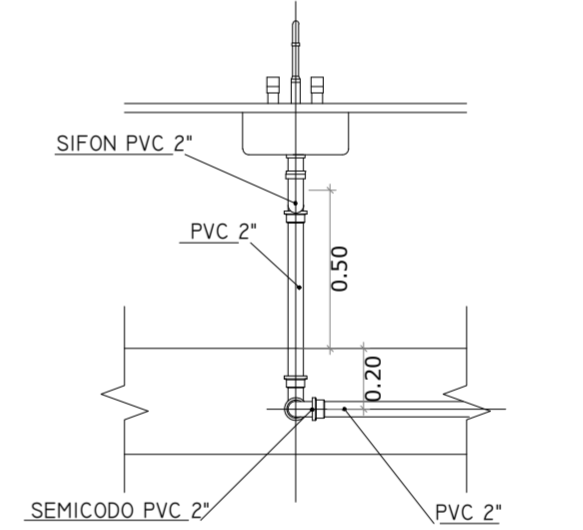
DETALLE DESAGUE SANITARIO Esc. 1:25



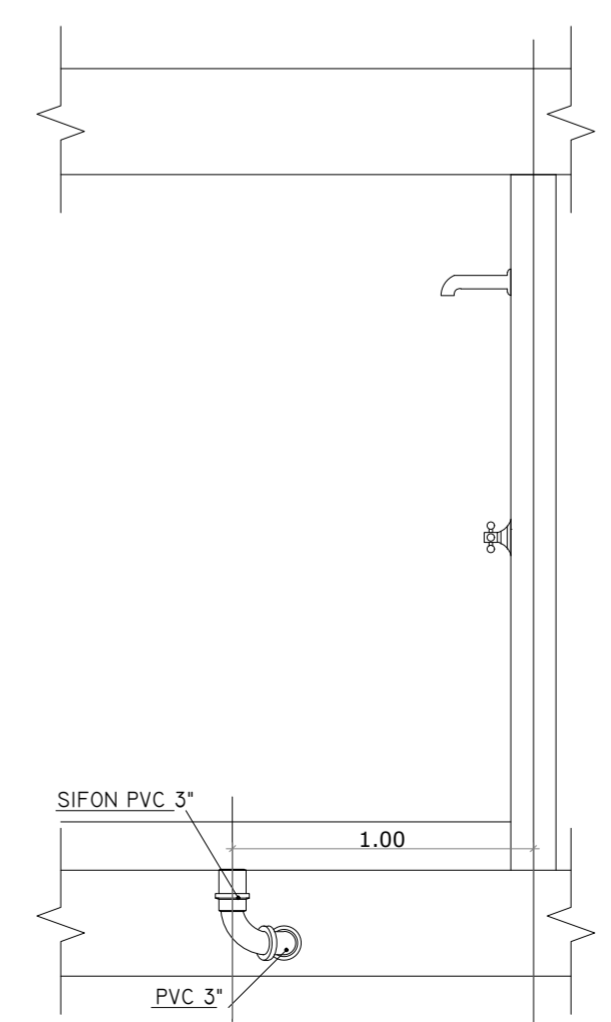
DETALLE DESAGUE SANITARIO Esc. 1:25



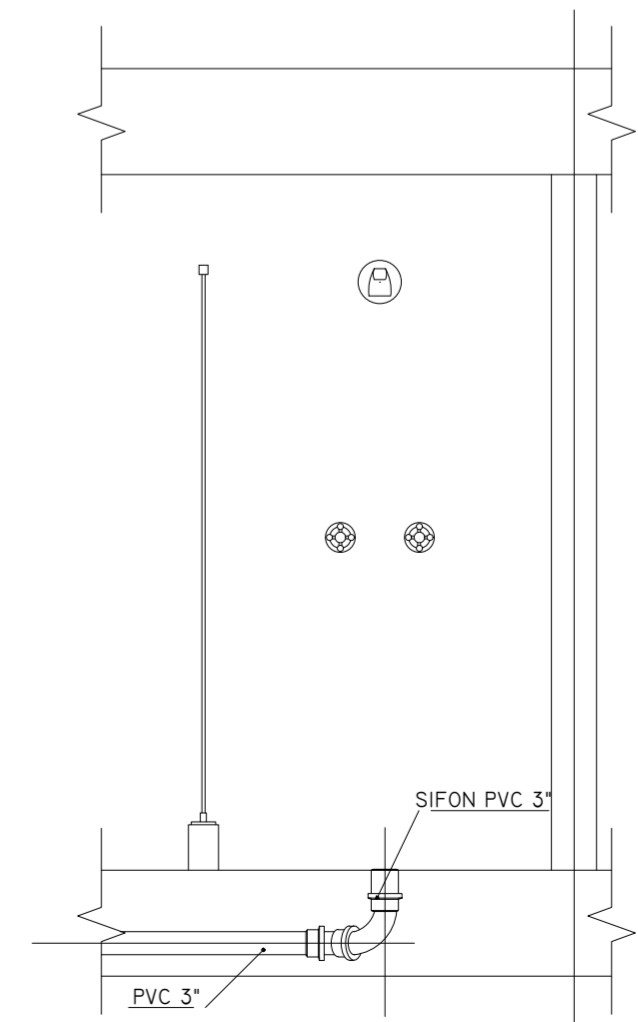
DETALLE DESAGUE LAVAPLATOS Esc. 1:25



DETALLE DESAGUE LAVAPLATOS Esc. 1:25



DETALLE DESAGUE DUCHA Esc. 1:25



DETALLE DESAGUE DUCHA Esc. 1:25



PROYECTO
REDESCUBRIENDO EL HÁBITAT Y PAISAJE RURAL
 PROTOTIPO BIOCONSTRUCTIVO DE VIVIENDA RURAL ADAPTABLE AL PAISAJE. CASO: FÓMEQUE, CUNDINAMARCA

- CONVENCIONES.
- Indicador del norte
 - Indicador de corte
 - Indicador de alzado interior
 - Indicador de fachada

MATERIALES

DOCENTE

ESTUDIANTES

CONTIENE
PLANTA PRIMER PISO RED DE DESAGUE VIVIENDA RURAL UNIDAD DE PAISAJE 3

OBSERVACIONES

LOCALIZACIÓN

ESCALA: Indicada en los planos
 FECHA: 2020-12-04

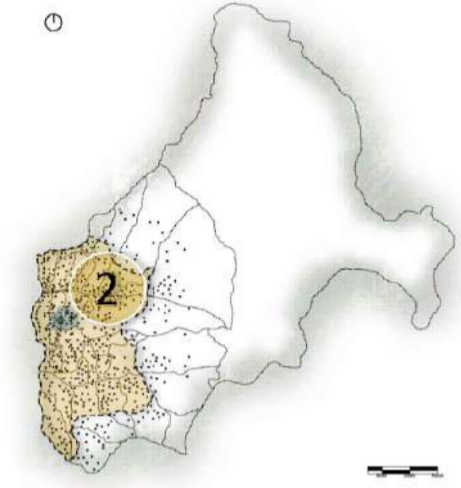
ARCHIVO: 20201204_RDSRURAL - RD031 Red-desagues.dwg

ASESOR ESTRUCTURAS, SERVICIOS E URBANISMO
 Ing. Cristian D. Solano Guzman
 Arq. Erwin Zambrano Martinez

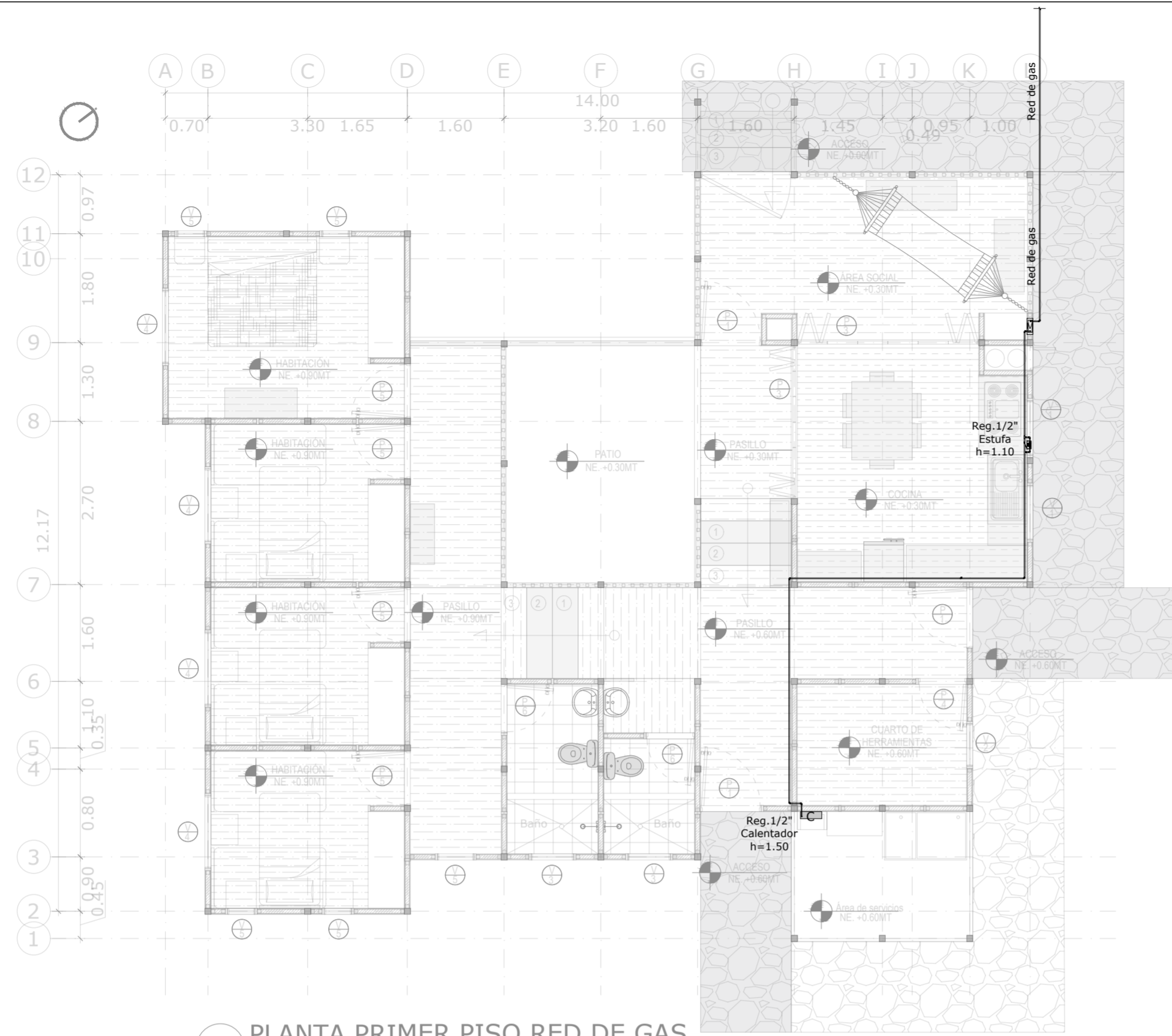
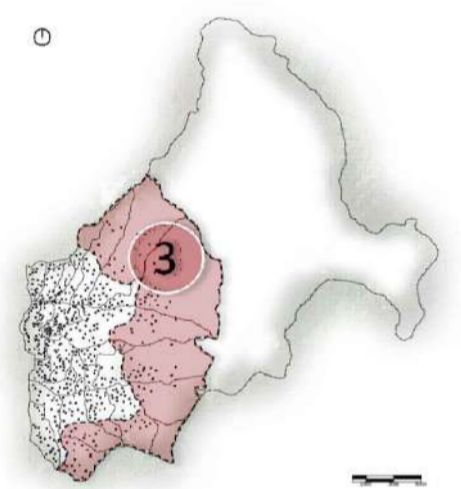
ESCALA DEL PROYECTO



UNIDAD DE PAISAJE



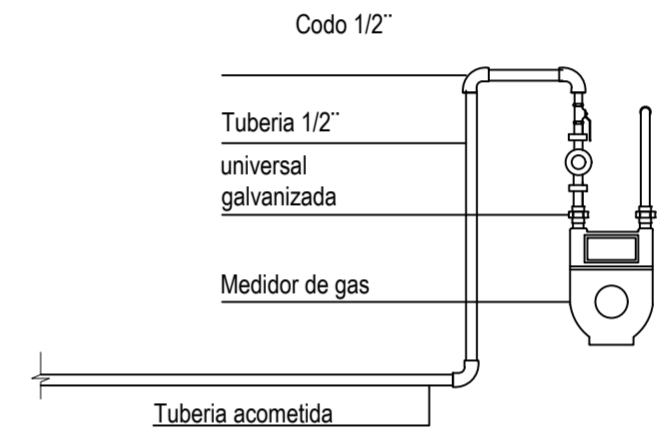
UNIDAD DE PAISAJE



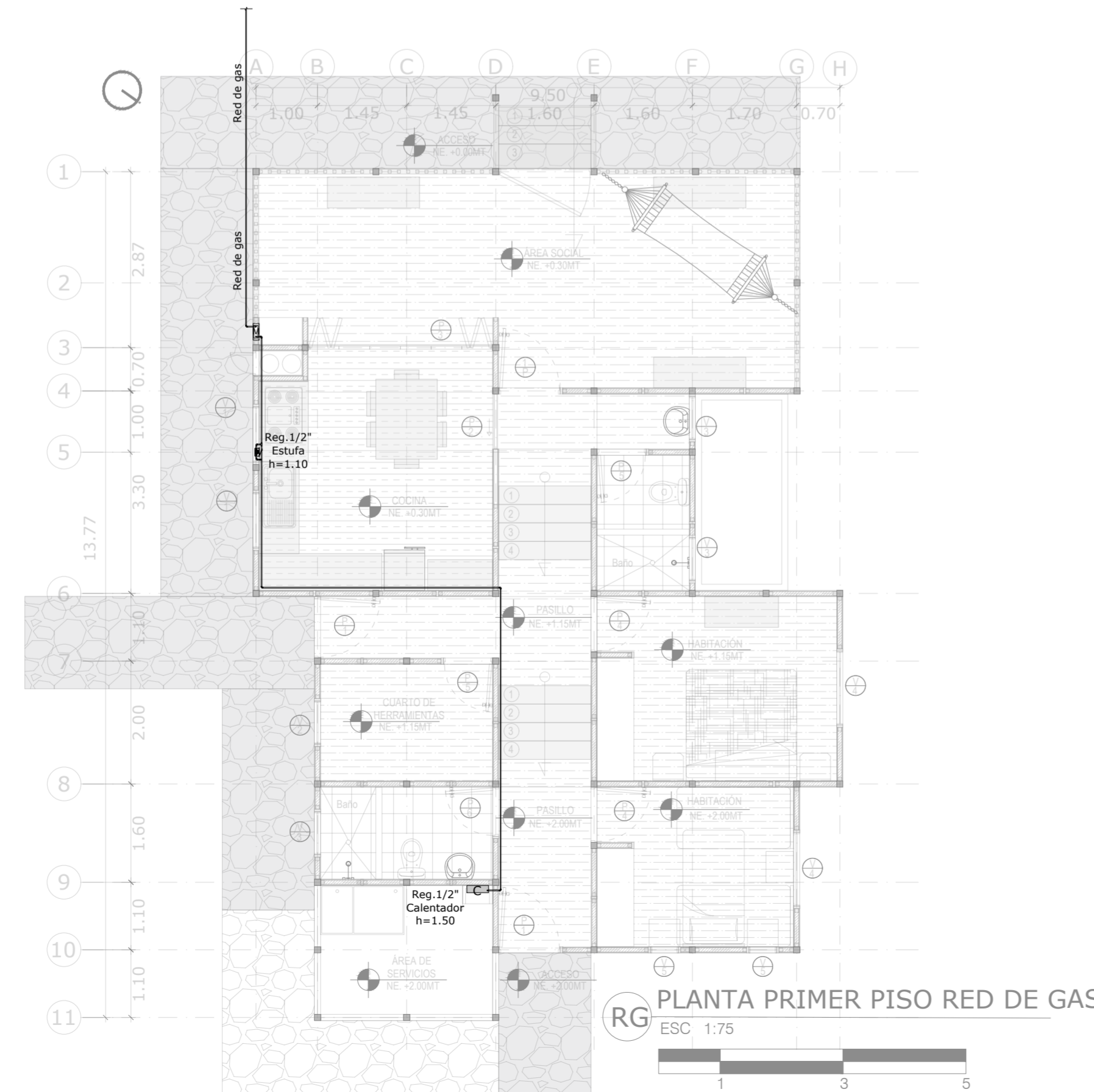
RG PLANTA PRIMER PISO RED DE GAS
ESC 1:75



- CONVENCIONES
- Medidor
 - Tubería de cobre 1/2"
 - Registro
 - Codo 90°
 - Tee



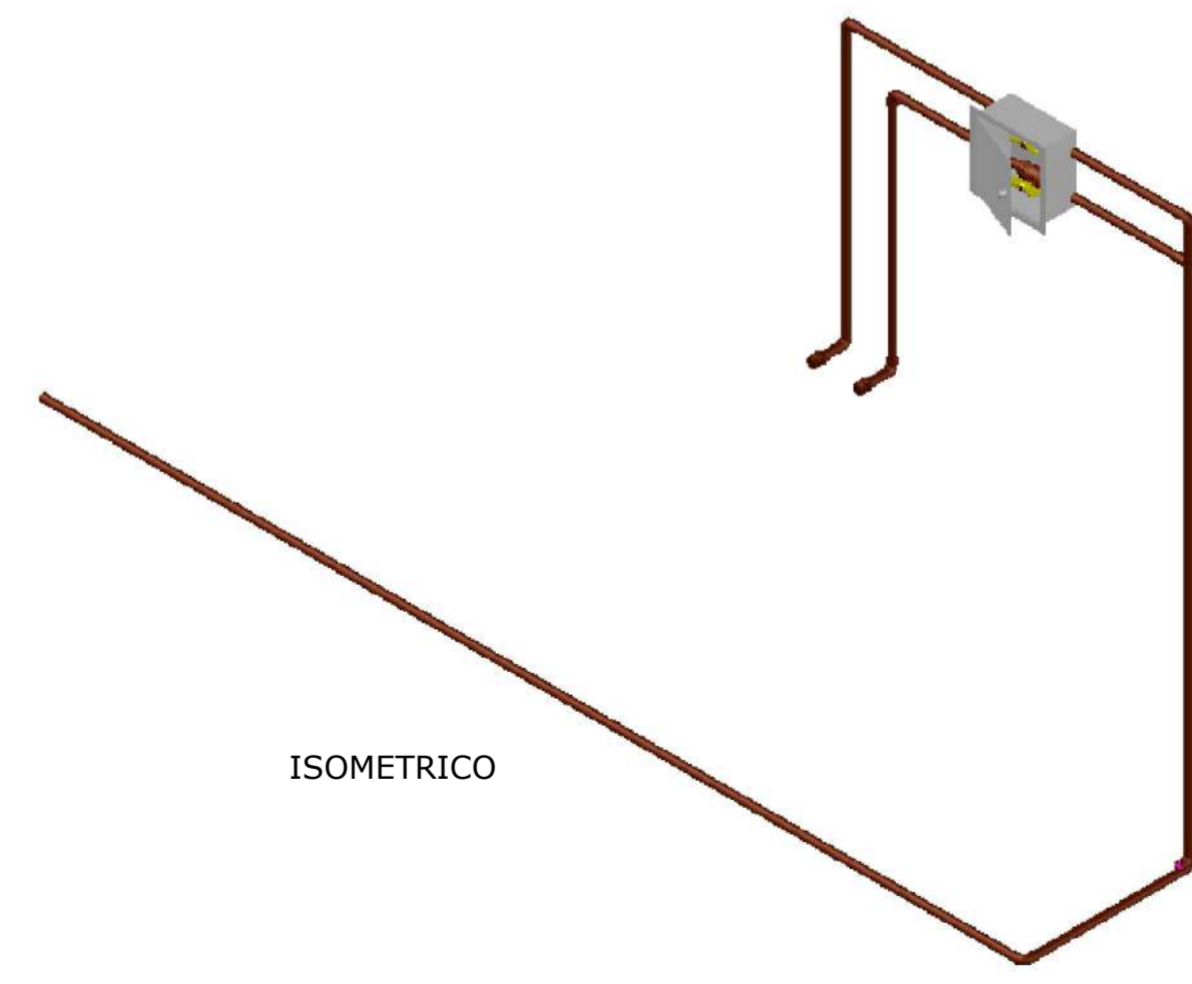
DETALLE DE MEDIDOR DE GAS
Esc. 1:20



RG PLANTA PRIMER PISO RED DE GAS
ESC 1:75



- CONVENCIONES
- Medidor
 - Tubería de cobre 1/2"
 - Registro
 - Codo 90°
 - Tee



ISOMETRICO



PROYECTO
REDESCUBRIENDO EL HÁBITAT Y PAISAJE RURAL
PROTOTIPO BIOCONSTRUCTIVO DE VIVIENDA RURAL ADAPTABLE AL PAISAJE.
CASO: FÓMEQUE, CUNDINAMARCA

- CONVENCIONES.
- Indicador del norte
 - Indicador de corte
 - Indicador de alzado interior
 - Indicador de fachada

MATERIALES

DOCENTE

ESTUDIANTES

CONTIENE
PLANTA PRIMER PISO RED DE GAS VIVIENDA RURAL UNIDAD DE PAISAJE 2
PLANTA PRIMER PISO RED DE GAS VIVIENDA RURAL UNIDAD DE PAISAJE 3

OBSERVACIONES

LOCALIZACIÓN

ESCALA:
Indicada en los planos

FECHA:
2020-12-04

ARCHIVO:
20201204_RDSRURAL - RG032 Res de gas.dwg

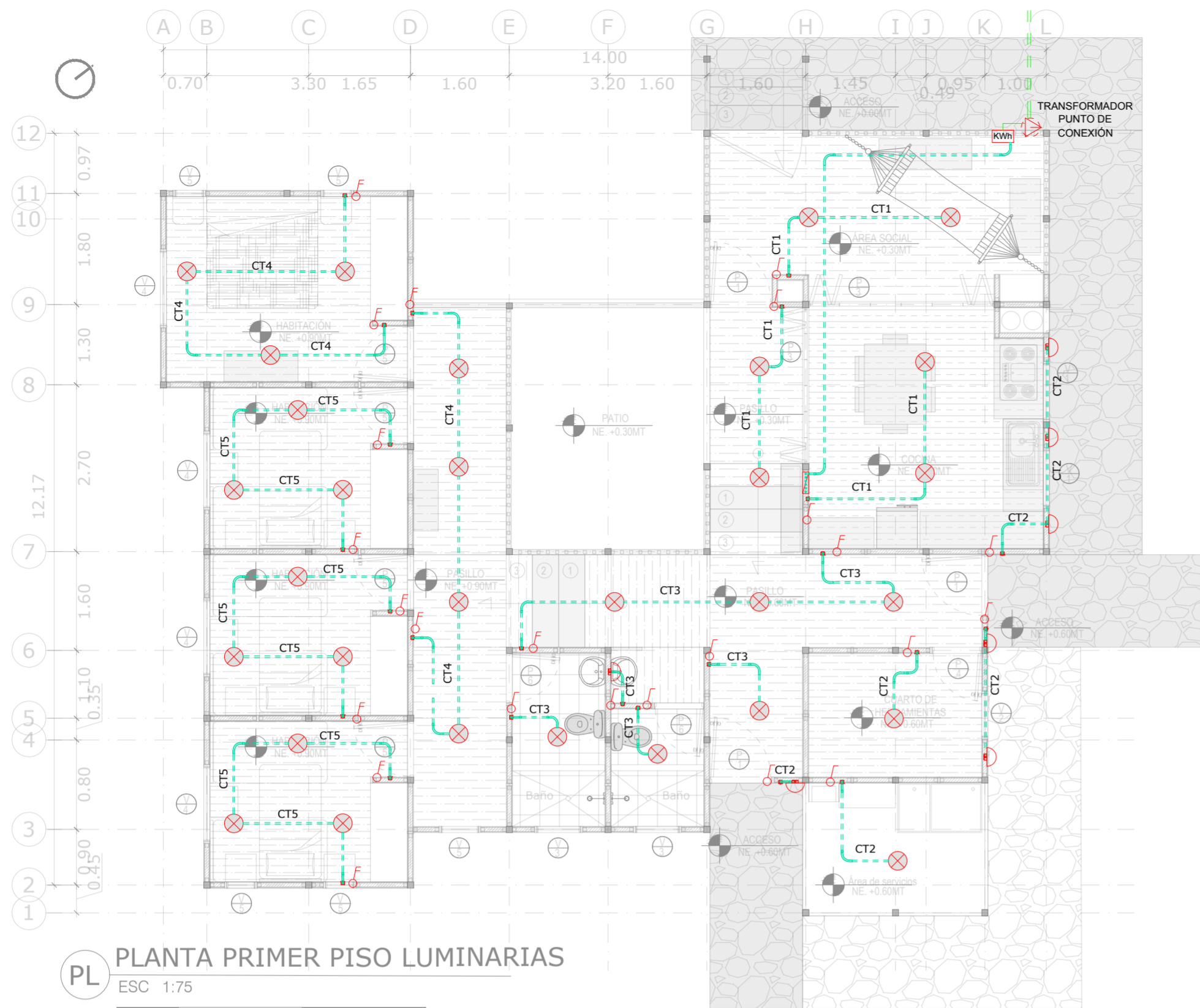
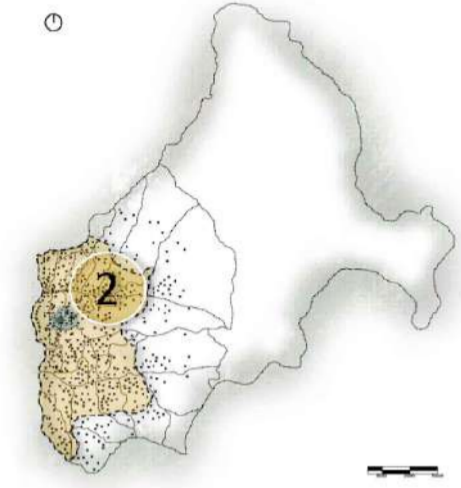
ASESOR ESTRUCTURAS, SERVICIOS E URBANISMO:
Ing. Cristian D. Solano Guzman
Arq. Erwin Zambrano Martinez

ASESOR BIOClimática:
Arq. Jonathan D. Ruiz Pinzón

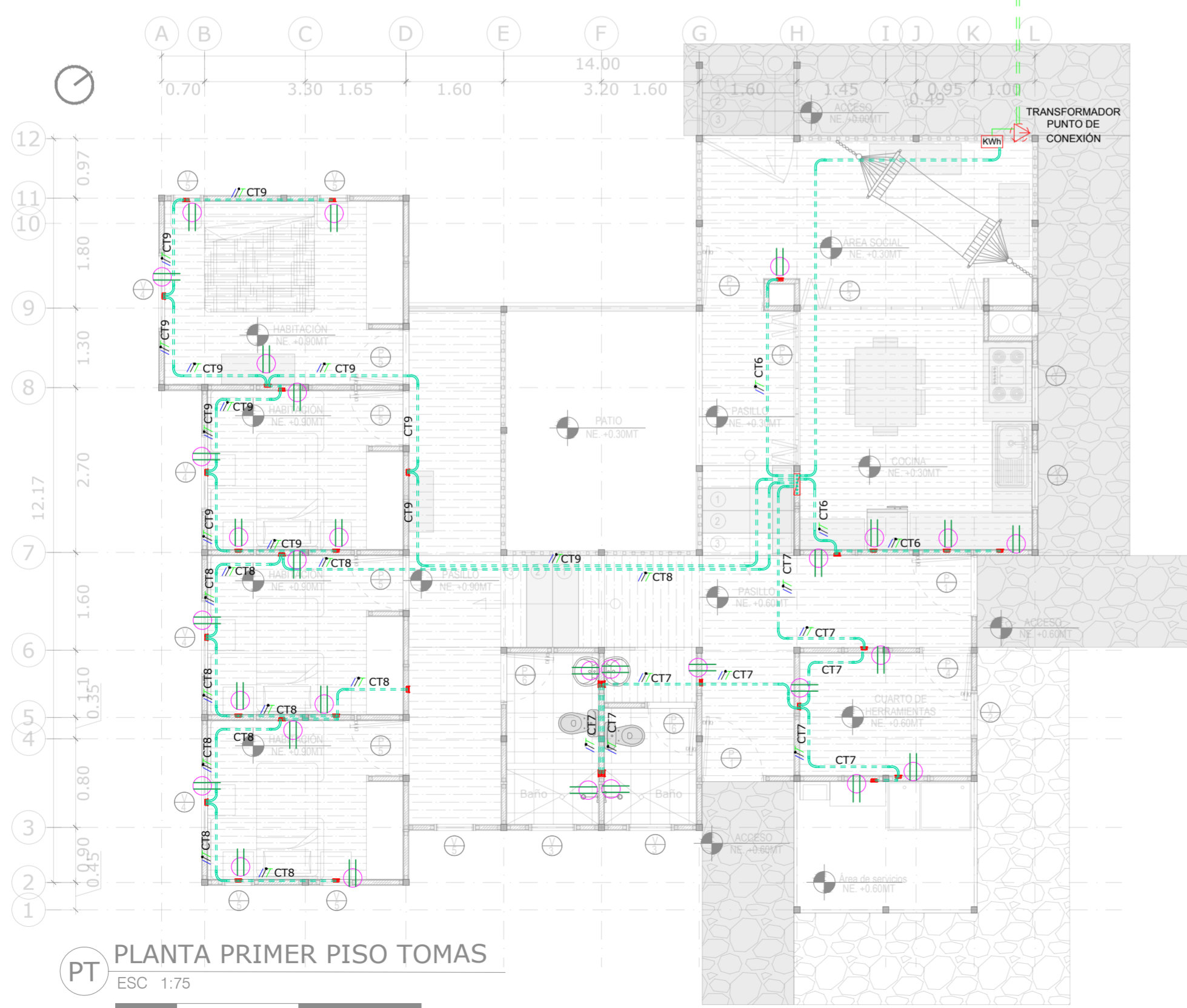
ESCALA DEL PROYECTO



UNIDAD DE PAISAJE



PL PLANTA PRIMER PISO LUMINARIAS
ESC 1:75

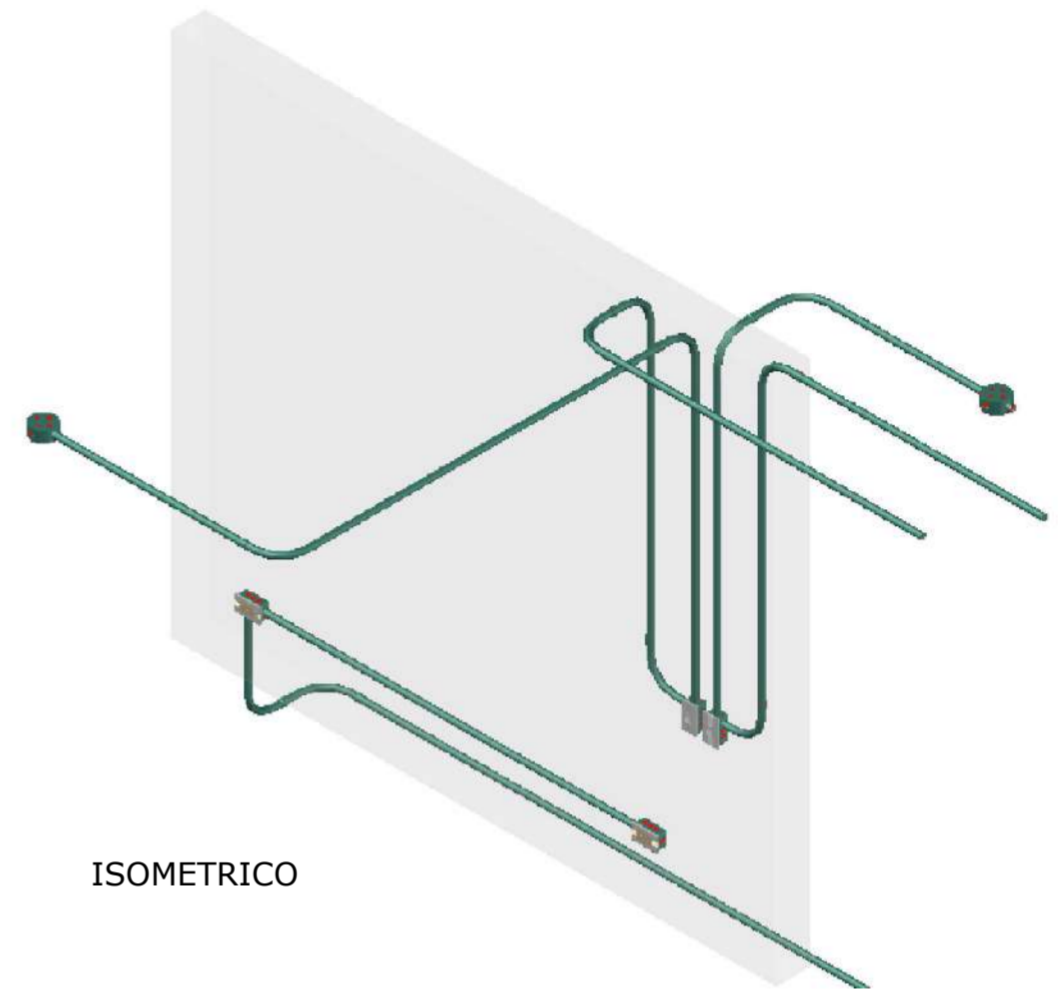


PT PLANTA PRIMER PISO TOMAS
ESC 1:75

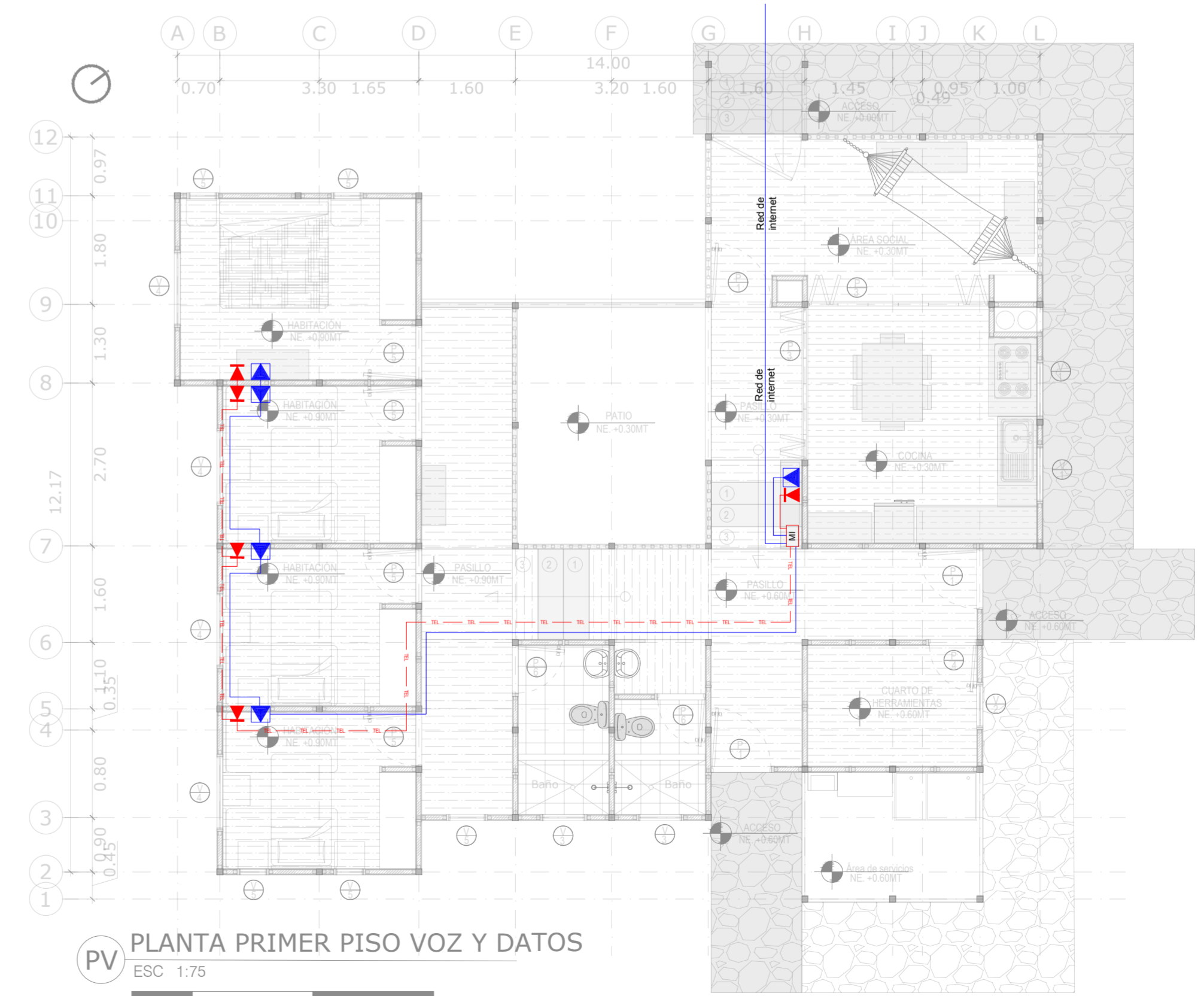


CONVENCIONES

[Symbol]	Tablero de distribución corriente normal
[Symbol]	Transformador
[Symbol]	Luminaria bombillo LED
[Symbol]	Toma corriente normal
[Symbol]	Toma corriente regulada
[Symbol]	GFCI
[Symbol]	Toma corriente regulada
[Symbol]	Salida de voz y datos
[Symbol]	Tubería embodida por muro o piso
[Symbol]	Tubería embodida por techo
[Symbol]	Canalización
[Symbol]	Codo 90°
[Symbol]	KWh Medidor de energía
[Symbol]	Fase- Neutro - Tierra
[Symbol]	Reflector LED
[Symbol]	Interruptor sencillo
[Symbol]	Interruptor doble
[Symbol]	Interruptor triple
[Symbol]	Interruptor conmutable sencillo
[Symbol]	Interruptor conmutable doble
[Symbol]	Lampara de pared
[Symbol]	Toma telefono
[Symbol]	Red telefono
[Symbol]	Modem de internet
[Symbol]	Toma internet
[Symbol]	Red internet



ISOMETRICO



PV PLANTA PRIMER PISO VOZ Y DATOS
ESC 1:75



PROYECTO
REDESCUBRIENDO EL HÁBITAT Y PAISAJE RURAL
PROTOTIPO BIOCONSTRUCTIVO DE VIVIENDA RURAL ADAPTABLE AL PAISAJE. CASO: FÓMEQUE, CUNDINAMARCA

- CONVENCIONES.
- [Symbol] Indicador del norte
 - [Symbol] Indicador de corte
 - [Symbol] Indicador de alzado interior
 - [Symbol] Indicador de fachada

MATERIALES

DOCENTE

ESTUDIANTES

CONTIENE
PLANTA PRIMER PISO LUMINARIAS Y TOMAS VOZ Y DATOS VIVIENDA UNIDAD DE PAISAJE 2

OBSERVACIONES

ESCALA:
Indicada en los planos

FECHA:
2020-12-04

ARCHIVO:
20201204_RDSRURAL - RE033 Red electrica.dwg

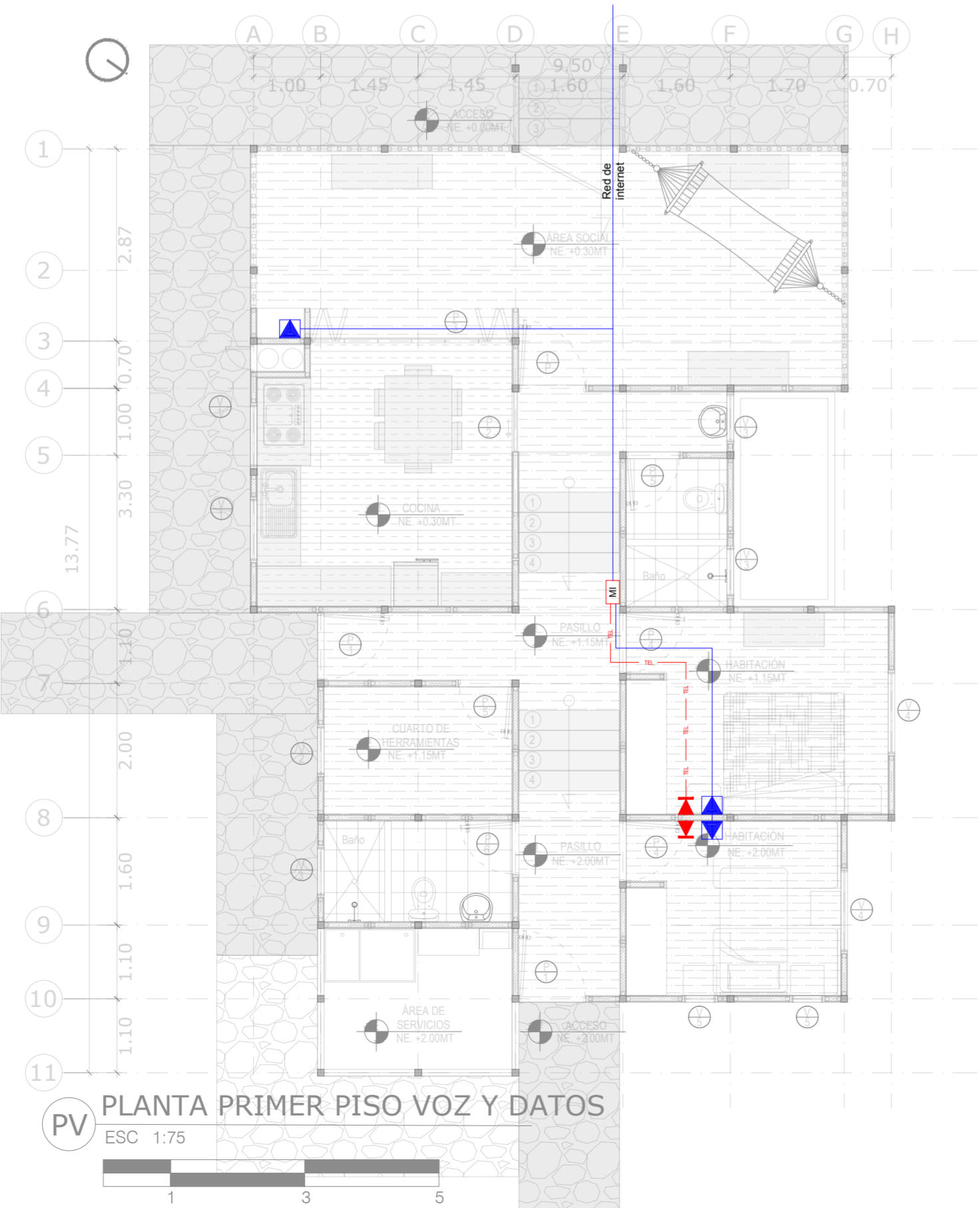
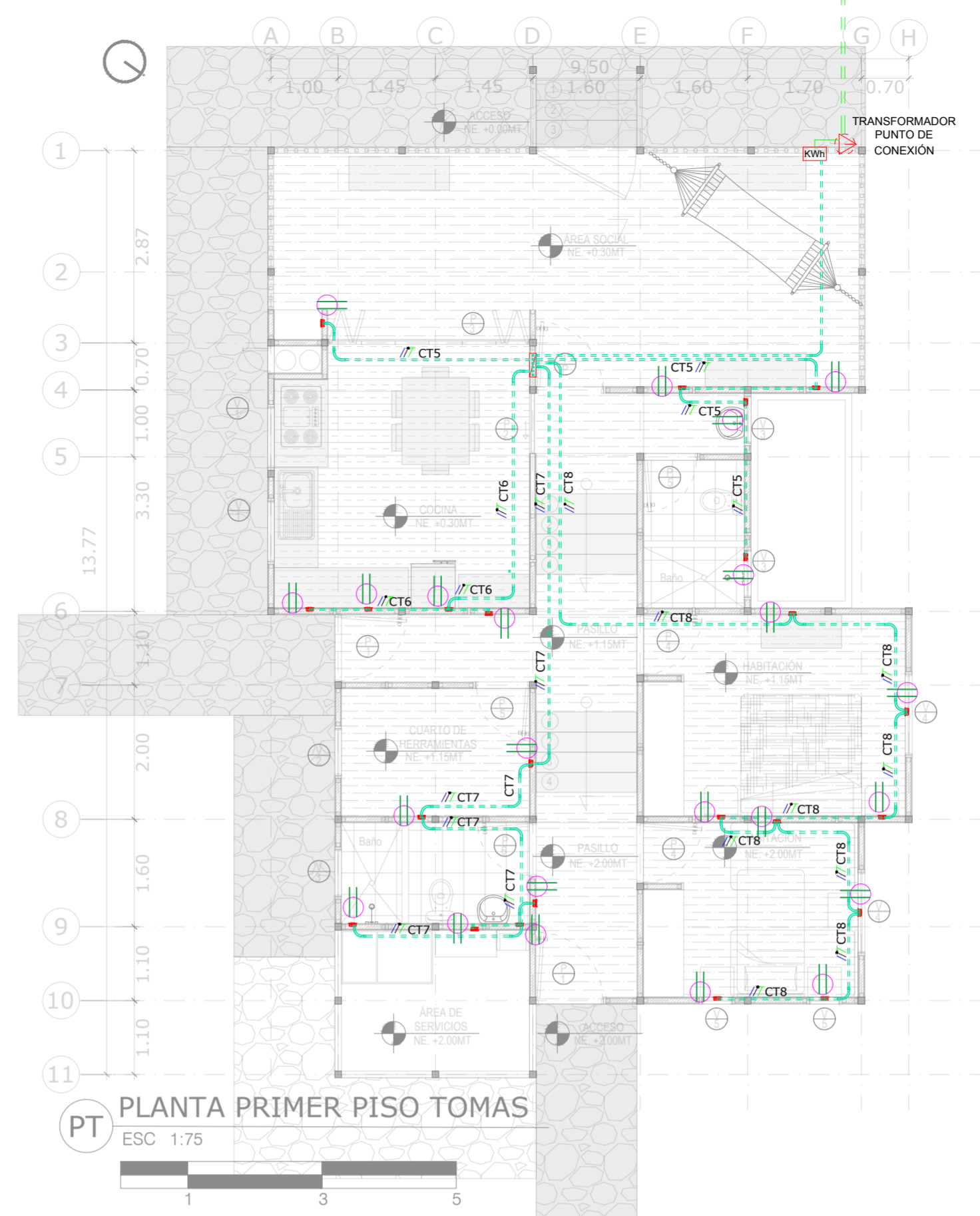
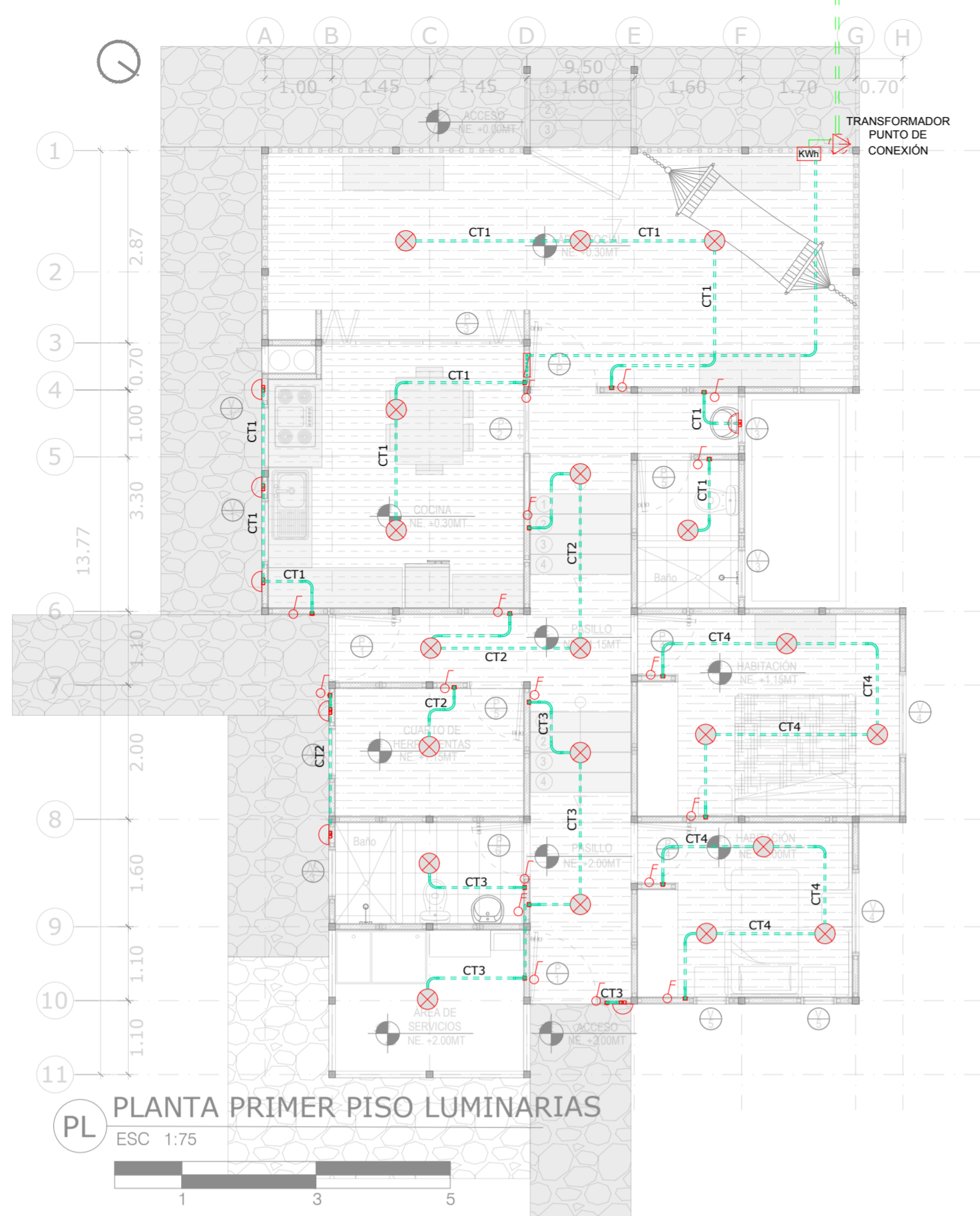
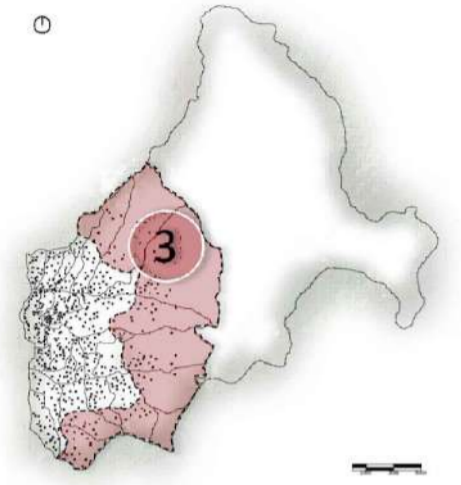
ASESOR ESTRUCTURAS ESTRUCTURAS E IRIBARRAS
Ing. Cristian D. Solano Guzman
Arq. Erwin Zambrano Martinez

ASESOR BIOMATEMATICA
Arq. Jonathan D. Ruiz Pinzón

ESCALA DEL PROYECTO

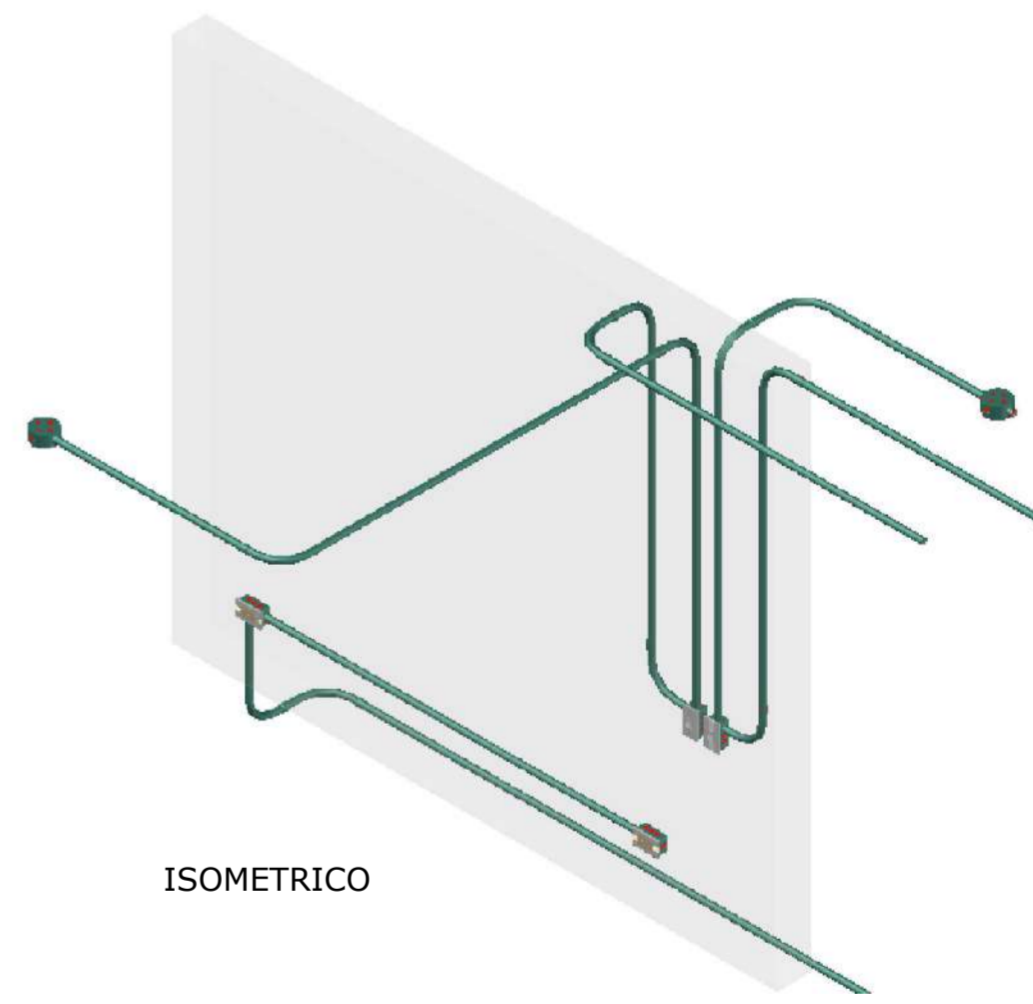


UNIDAD DE PAISAJE



CONVENCIONES

	Tablero de distribución corriente normal
	Transformador
	Luminaria bombillo LED
	Toma corriente normal
	Toma corriente regulada
	GFCI
	Toma corriente regulada
	Salida de voz y datos
	Tubería embudada por muro o piso
	Tubería embudada por techo
	Canalización
	Codo 90°
	[kWh] Medidor de energía
	Fase-Neutro-Tierra
	Reflector LED
	Interruptor sencillo
	Interruptor doble
	Interruptor triple
	Interruptor conmutable sencillo
	Interruptor conmutable doble
	Lampara de pared
	Toma telefono
	Red telefono
	[M] Modem de internet
	Toma internet
	Red internet



PROYECTO
REDESCUBRIENDO EL HÁBITAT Y PAISAJE RURAL
PROTOTIPO BIOCONSTRUCTIVO DE VIVIENDA RURAL ADAPTABLE AL PAISAJE. CASO: FÓMEQUE, CUNDINAMARCA

- CONVENCIONES.
- Indicador del norte
 - Indicador de corte
 - Indicador de alzado interior
 - Indicador de fachada

MATERIALES

DOCENTE

ESTUDIANTES

CONTIENE
PLANTA PRIMER PISO LUMINARIAS Y TOMAS VOZ Y DATOS VIVIENDA UNIDAD DE PAISAJE 3

OBSERVACIONES

LOCALIZACIÓN

ESCALA: Indicada en los planos
FECHA: 2020-12-04

ARCHIVO: 20201204_RDSRURAL - RE034 Red electrica.dwg

ASESOR ESTRUCTURAS, SERVICIOS E URBANISMO
Ing. Cristian D. Solano Guzman
Arq. Erwin Zambrano Martinez
ASESOR BIOCLIMATICA
Arq. Jonathan D. Ruiz Pinzón



REDESCUBRIENDO EL
HÁBITAT Y PAISAJE RURAL