



# PORTAFOLIO DE ARQUITECTURA



UNIVERSIDAD  
La Gran Colombia

Fundada en 1951





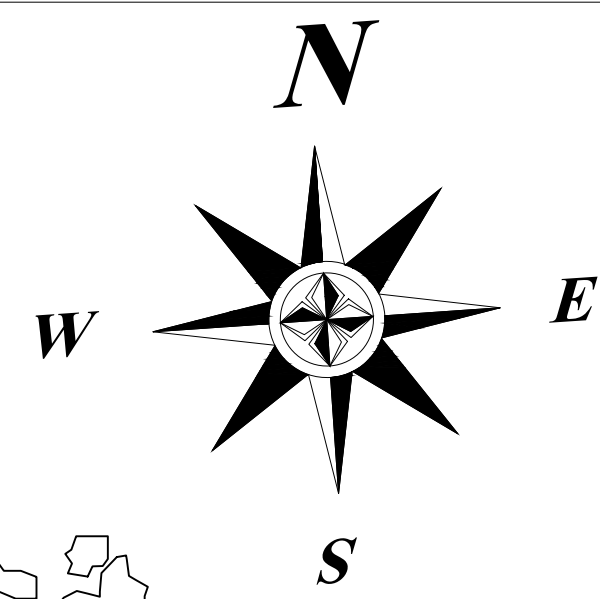
NOMBRE DEL ESTUDIANTE: Angela Marcela Niño  
Suesca

Karen Liceth Sanabria Ibáñez

CURSO: Proyecto temático de grado GRUPO : 18

PROFESOR: Juan Manuel Blanco Garzón

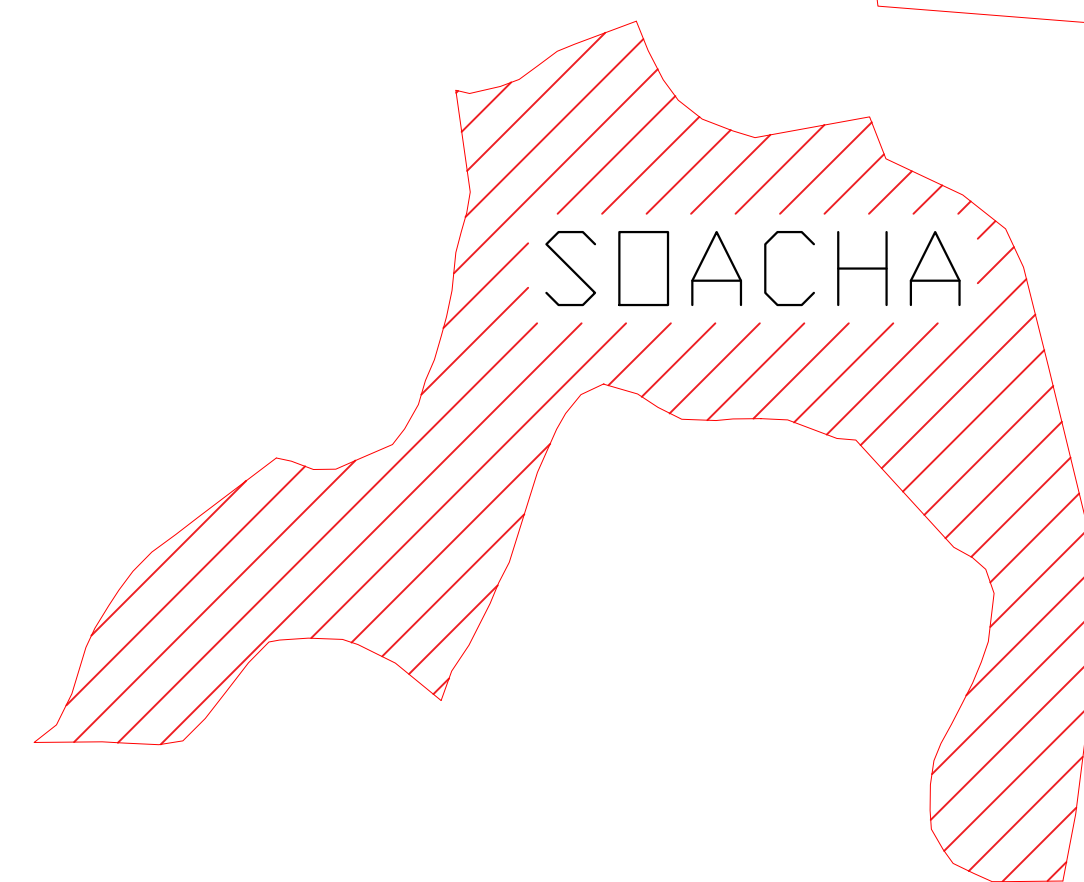
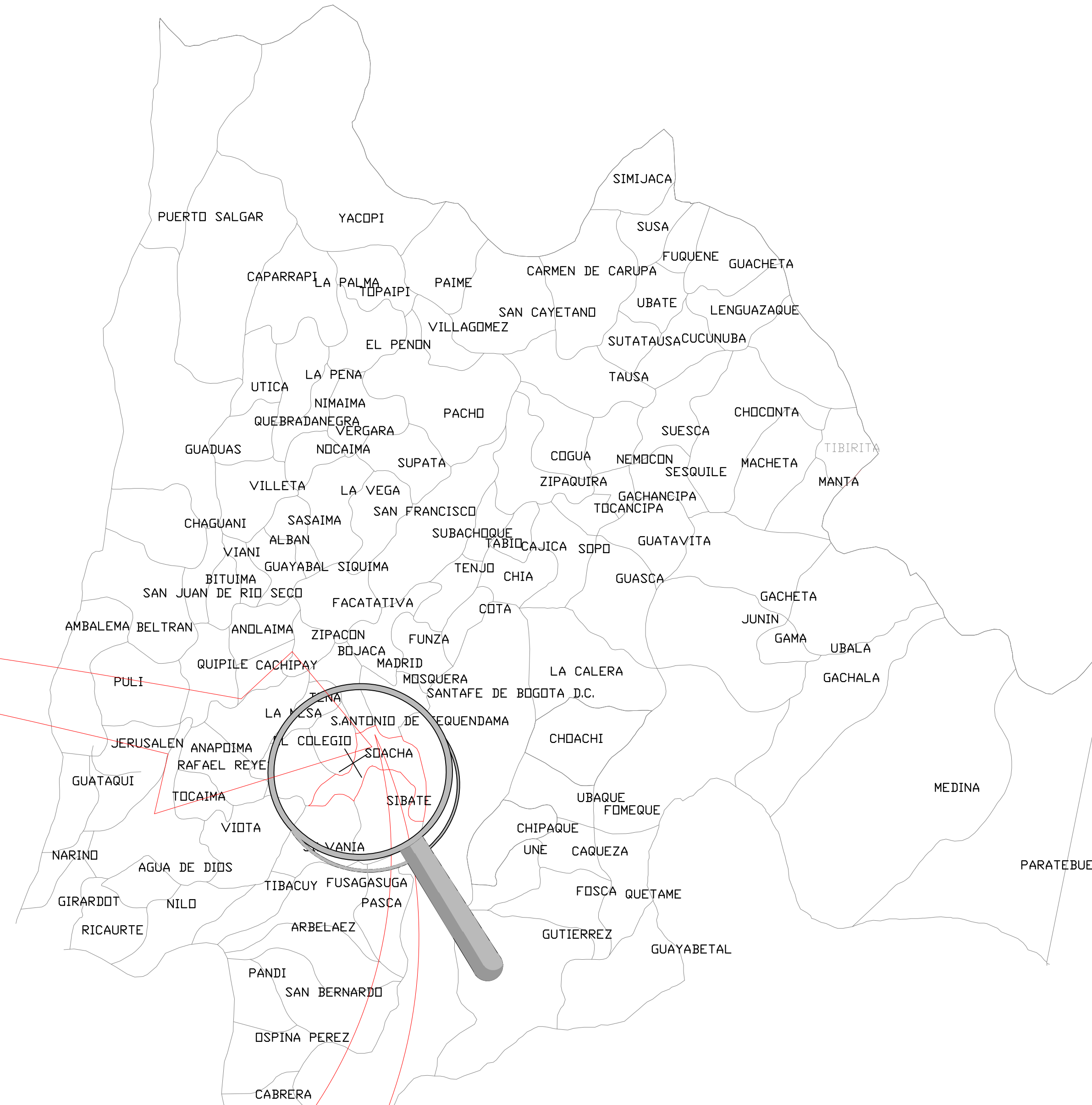




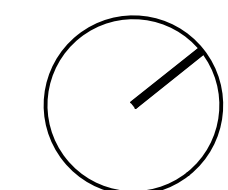
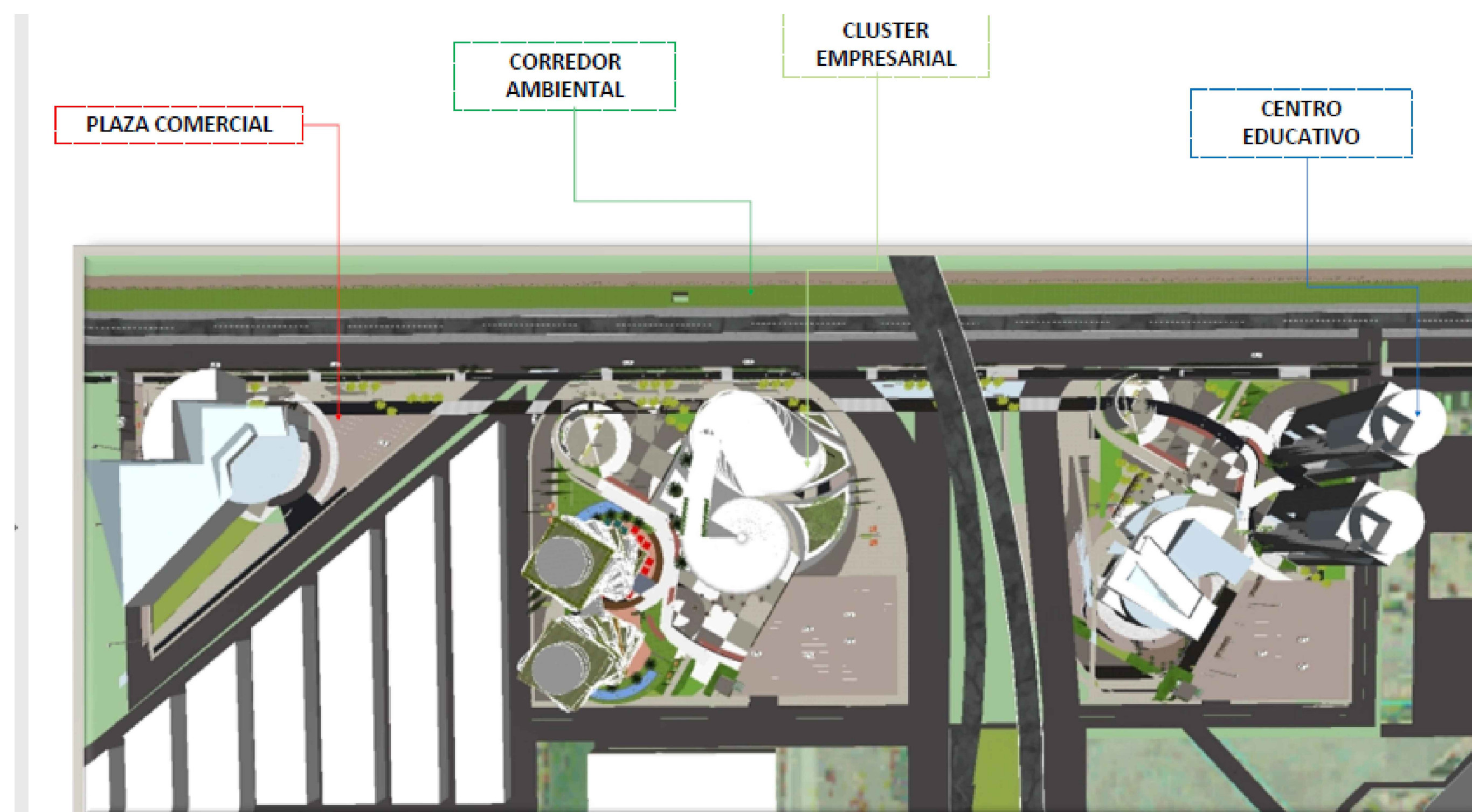
COLOMBIA



CUNDINAMARCA



CLUSTER EMPRESARIAL EN EL MUNICIPIO DE SOACHA CUNDINAMARCA



PLANCHA No 1 DE AR-01



**UGC**  
UNIVERSIDAD LA GRAN COLOMBIA

FACULTAD DE ARQUITECTURA

INTEGRANTES

ANGELA MARCELA NIÑO SUESCA  
KAREN LICETH SANABRIA IBAÑEZ

PROYECTO

CLUSTER EMPRESARIAL Y RED DE EQUIPAMIENTOS COMO ESTRATEGIA PARA EL DESARROLLO URBANO - ECONOMICO DEL MUNICIPIO DE SOACHA

DOCENTE

Juan Manuel Garzon Blanco

CONTIENE

LOCALIZACION

REFERENCIAS

ESCALA

1:110

FECHA

DICIEMBRE DE 2020

ARCHIVO

FECHA DE PRESENTACION

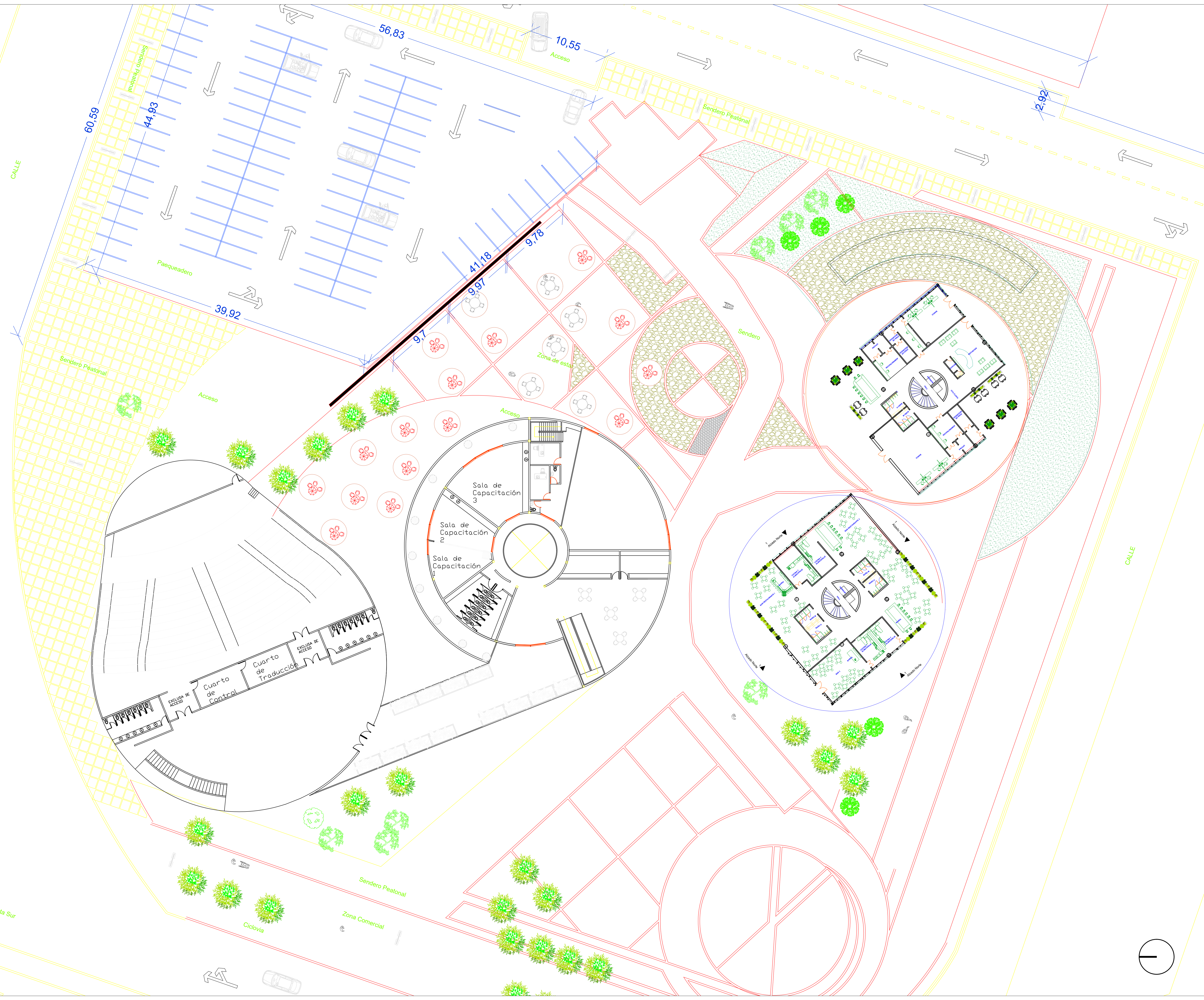
04/12/2020

CONVENCIONES

- VOLUMETRIA EQUIPAMIENTOS
- VOLUMETRIA EQUIPAMIENTOS
- RECORRIDOS
- ANDENES
- ZONAS DURAS
- ZONAS VERDES

PLANCHA No 1 DE AR-01





PLANCHA No. AR-02 DE

**UGC**  
UNIVERSIDAD LA GRAN COLOMBIA

FACULTAD DE ARQUITECTURA

**INTEGRANTES**

ANGELA MARCELA NIÑO SUESCA  
KAREN LICETH SANABRIA IBAÑEZ

**PROYECTO**

CLUSTER EMPRESARIAL Y RED DE EQUIPAMIENTOS COMO ESTRATEGIA PARA EL DESARROLLO URBANO - ECONOMICO DEL MUNICIPIO DE SOACHA

**DOCENTE**

Juan Manuel Garzon Blanco

**CONTIENE**

IMPLANTACION PROYECTO

**REFERENCIAS**

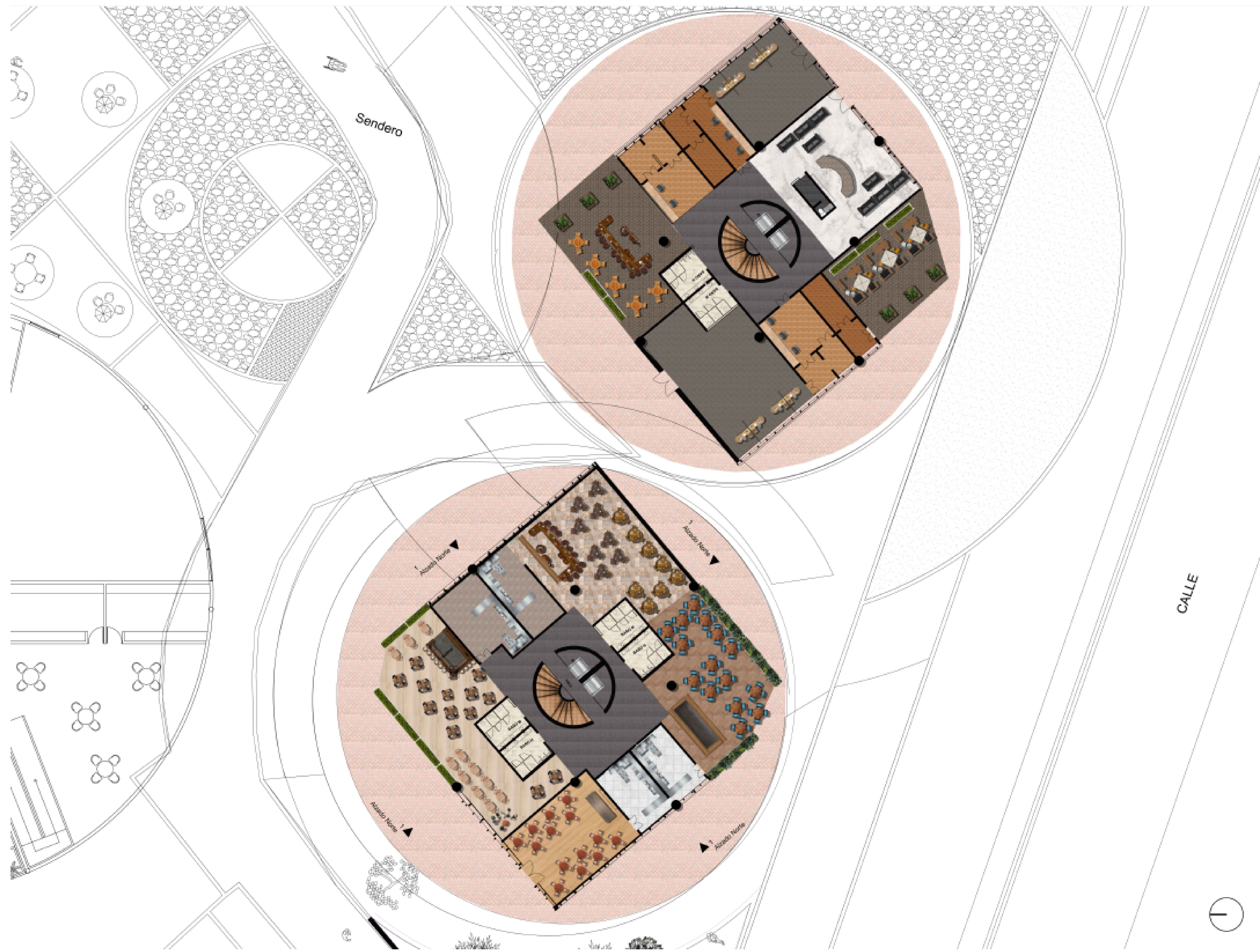
|                |                       |
|----------------|-----------------------|
| <b>ESCALA</b>  | <b>FECHA</b>          |
| 1/90           | DICIEMBRE DE 2020     |
| <b>ARCHIVO</b> | <b>FECHA DE COPIA</b> |
|                | 04/12/2020            |

**CONVENCIONES**

- VOLUMETRIA EQUIPAMIENTOS
- VOLUMETRIA EQUIPAMIENTOS
- RECORRIDOS
- ANDENES
- ZONAS DURAS
- ZONAS VERDES

PLANCHA No. AR-02 DE





**UGC**  
UNIVERSIDAD LA GRAN COLOMBIA

FACULTAD DE ARQUITECTURA

INTEGRANTES  
ANGELA MARCELA NIÑO SUESCA  
KAREN LICETH SANABRIA IBAÑEZ

PROYECTO  
CLUSTER EMPRESARIAL Y RED DE EQUIPAMIENTOS COMO ESTRATEGIA PARA EL DESARROLLO URBANO - ECONOMICO DEL MUNICIPIO DE SOACHA

DOCENTE  
Juan Manuel Garzon Blanco

CONTIENE  
PLANTAA ARQUITECTONICAS PISO 1 TORRE A TORRE B

REFERENCIAS

ESCALA  
1:110

FECHA  
DICIEMBRE DE 2020

ARCHIVO

FECHA DE COPIA  
04/12/2020

- CONVENCIONES
- VOLUMETRIA EQUIPAMIENTOS
  - VOLUMETRIA EQUIPAMIENTOS
  - RECORRIDOS
  - ANDENES
  - ZONAS DURAS
  - ZONAS VERDES







**UGC**  
UNIVERSIDAD LA GRAN COLOMBIA  
FACULTAD DE ARQUITECTURA

**INTEGRANTES**  
ANGELA MARCELA NIÑO SUESCA  
KAREN LICETH SANABRIA IBAÑEZ

**PROYECTO**  
CLUSTER EMPRESARIAL Y RED DE EQUIPAMIENTOS COMO ESTRATEGIA PARA EL DESARROLLO URBANO - ECONOMICO DEL MUNICIPIO DE SOACHA

**DOCENTE**  
Juan Manuel Garzon Blanco

**CONTIENE**  
CORTE TORRE A Y TORRE B ESPECIFICACIONES Y DETALLES

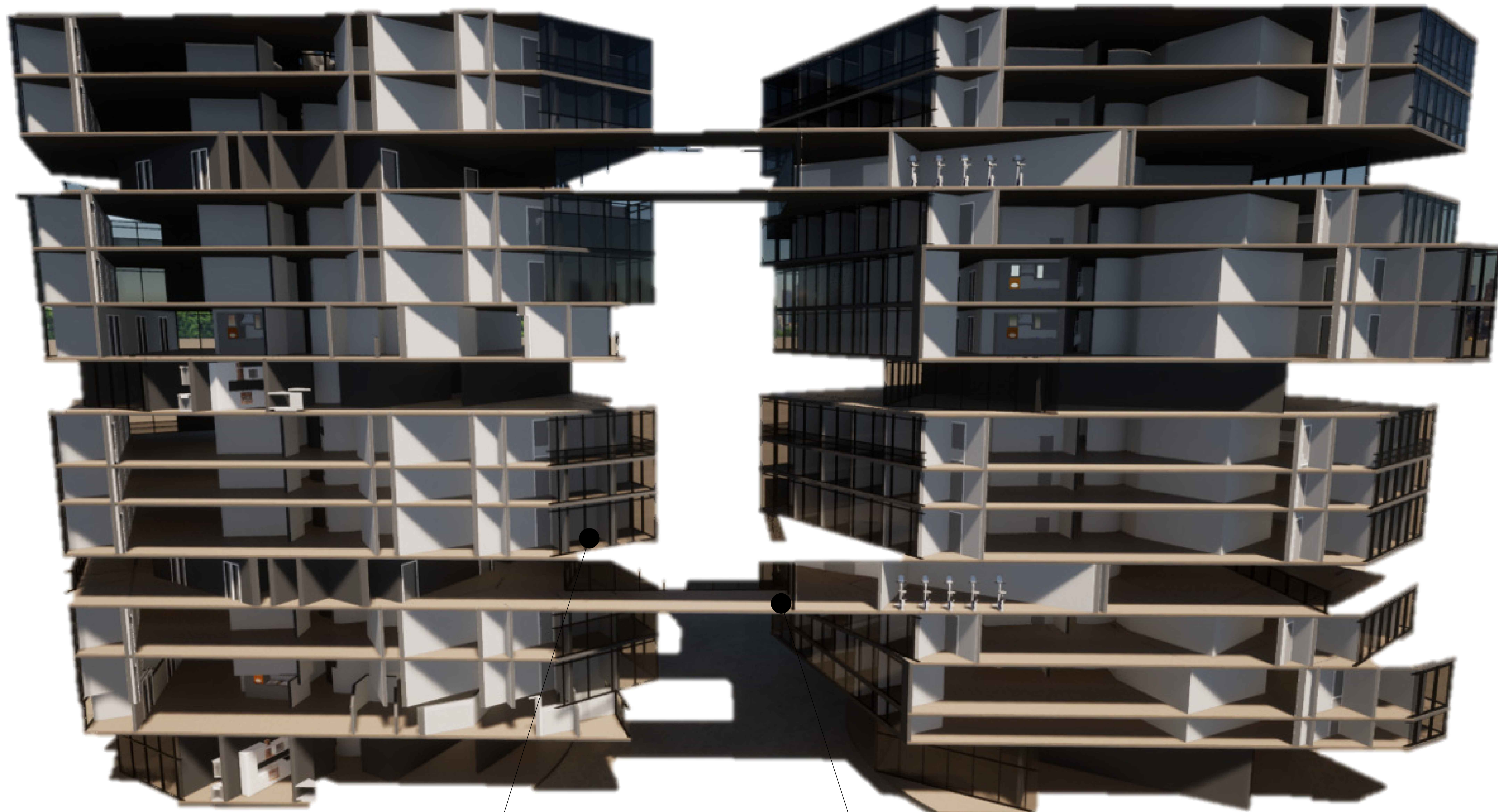
**REFERENCIAS**

**ESCALA**  
1:110

**FECHA**  
DICIEMBRE DE 2020

**ARCHIVO**  
FECHA DE COPIA 04/12/2020

- CONVENCIONES**
- VOLUMETRIA EQUIPAMIENTOS
  - VOLUMETRIA EQUIPAMIENTOS
  - RECORRIDOS
  - ANDENES
  - ZONAS DURAS
  - ZONAS VERDES



**ESPECIFICACIONES TECNICAS VIDRIO TEMPLADO**

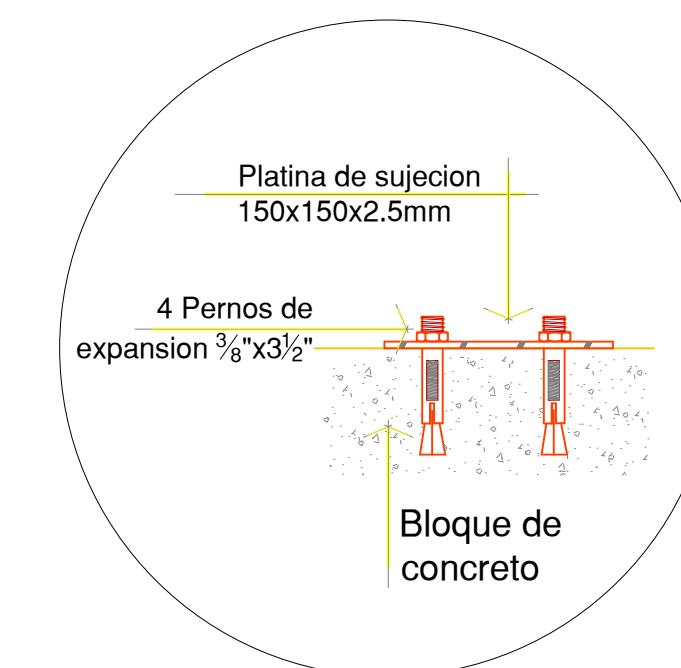
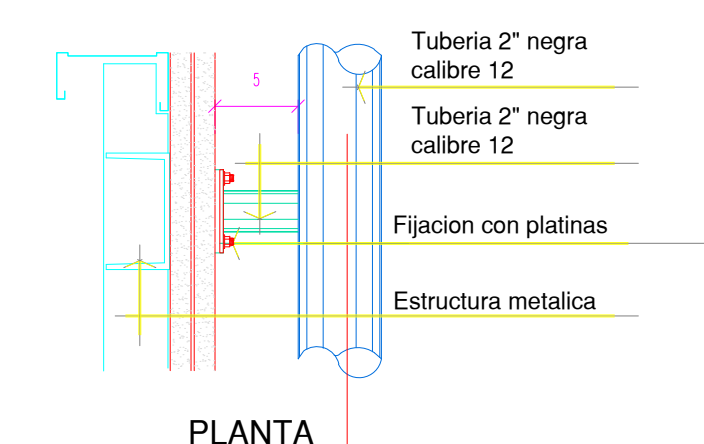
La seguridad es uno de los beneficios que ofrece un cristal templado, tanto para garantizar la integridad de los bienes materiales así como la de los seres humanos.



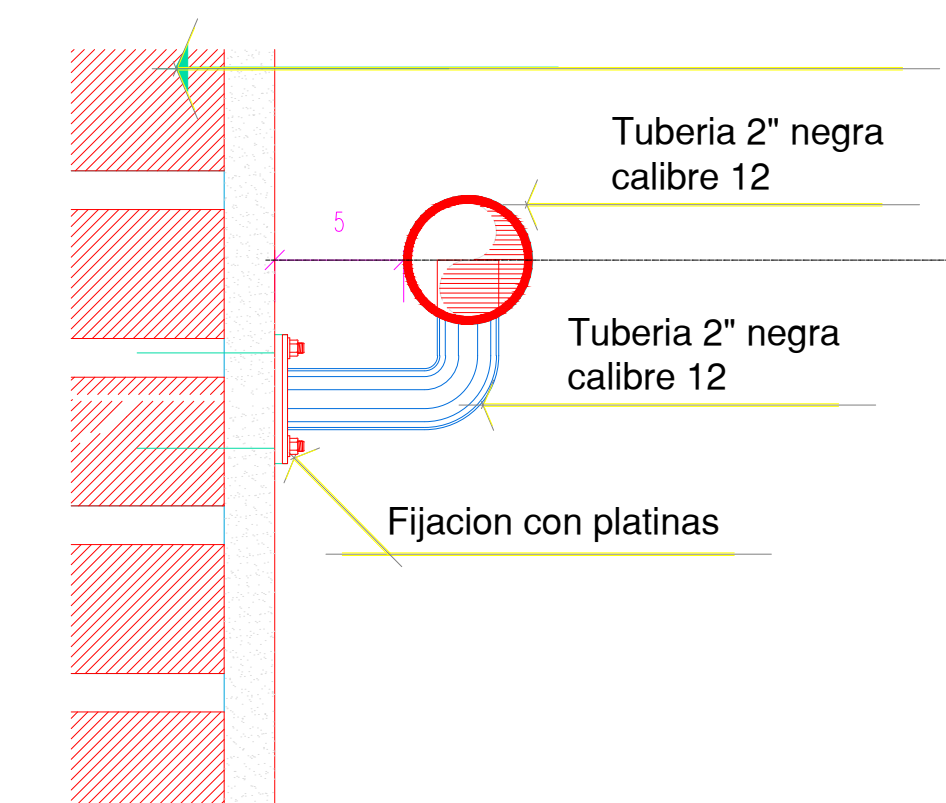
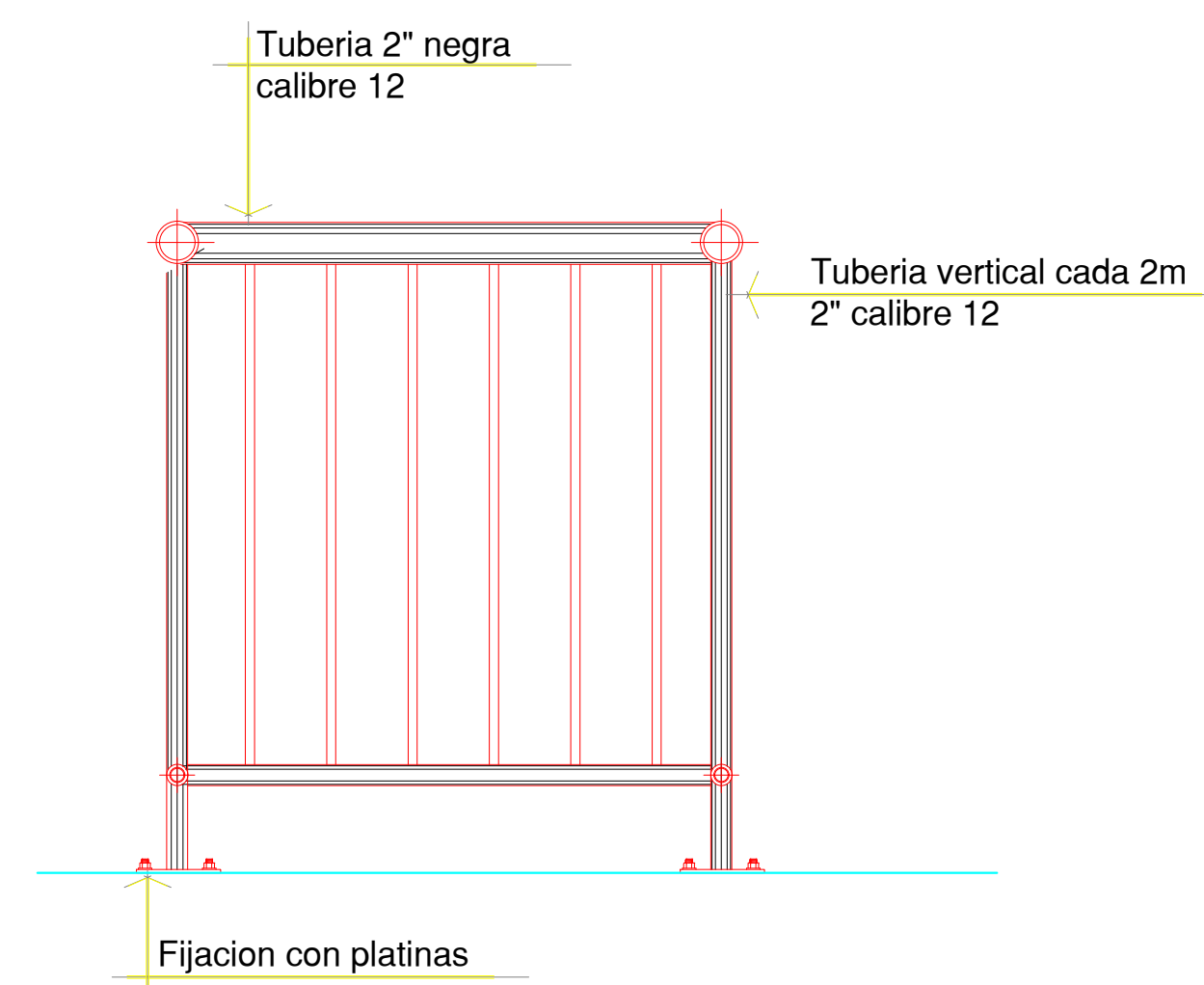
**BARANDA ACERO INOXIDABLE**



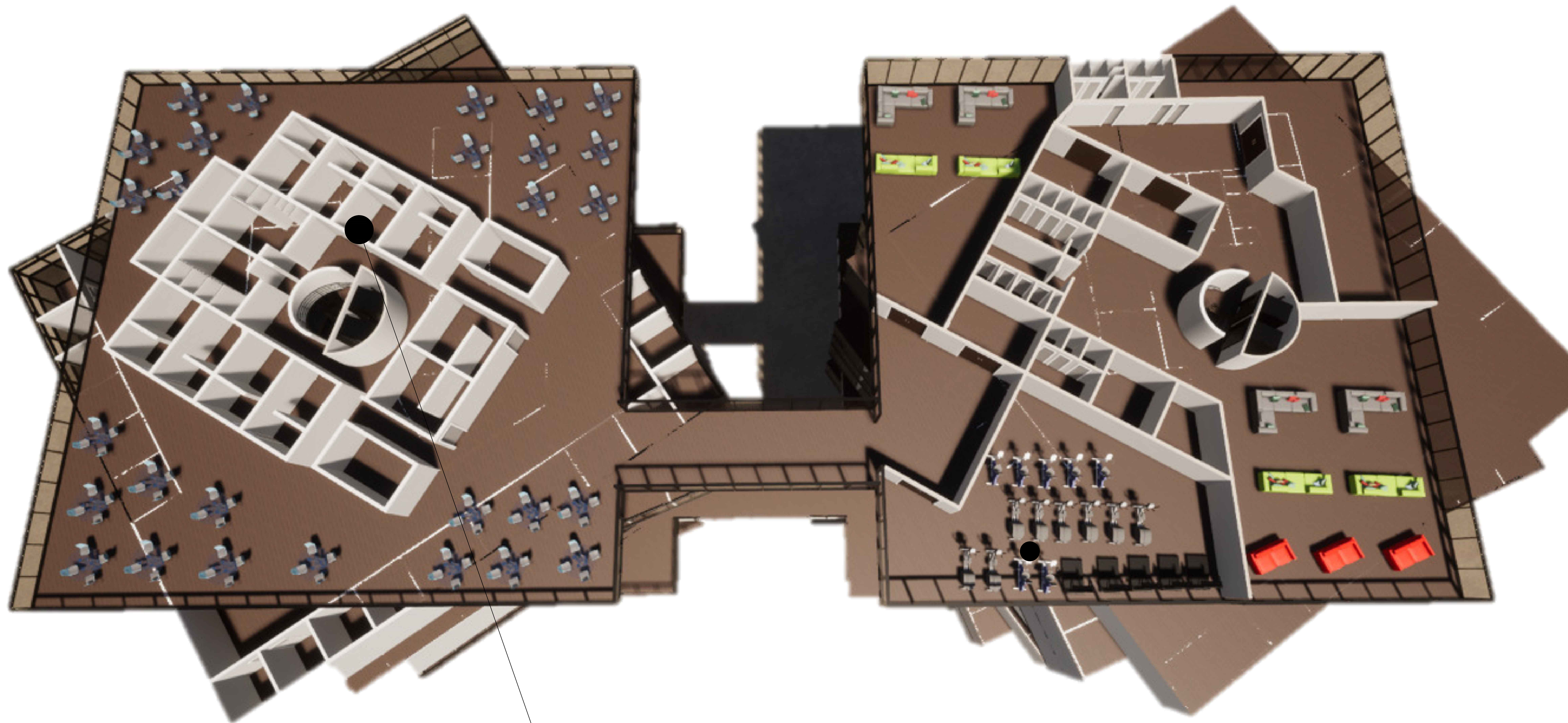
FIJACION A PARED



ANCLAJE EN VIGA DE CONCRETO



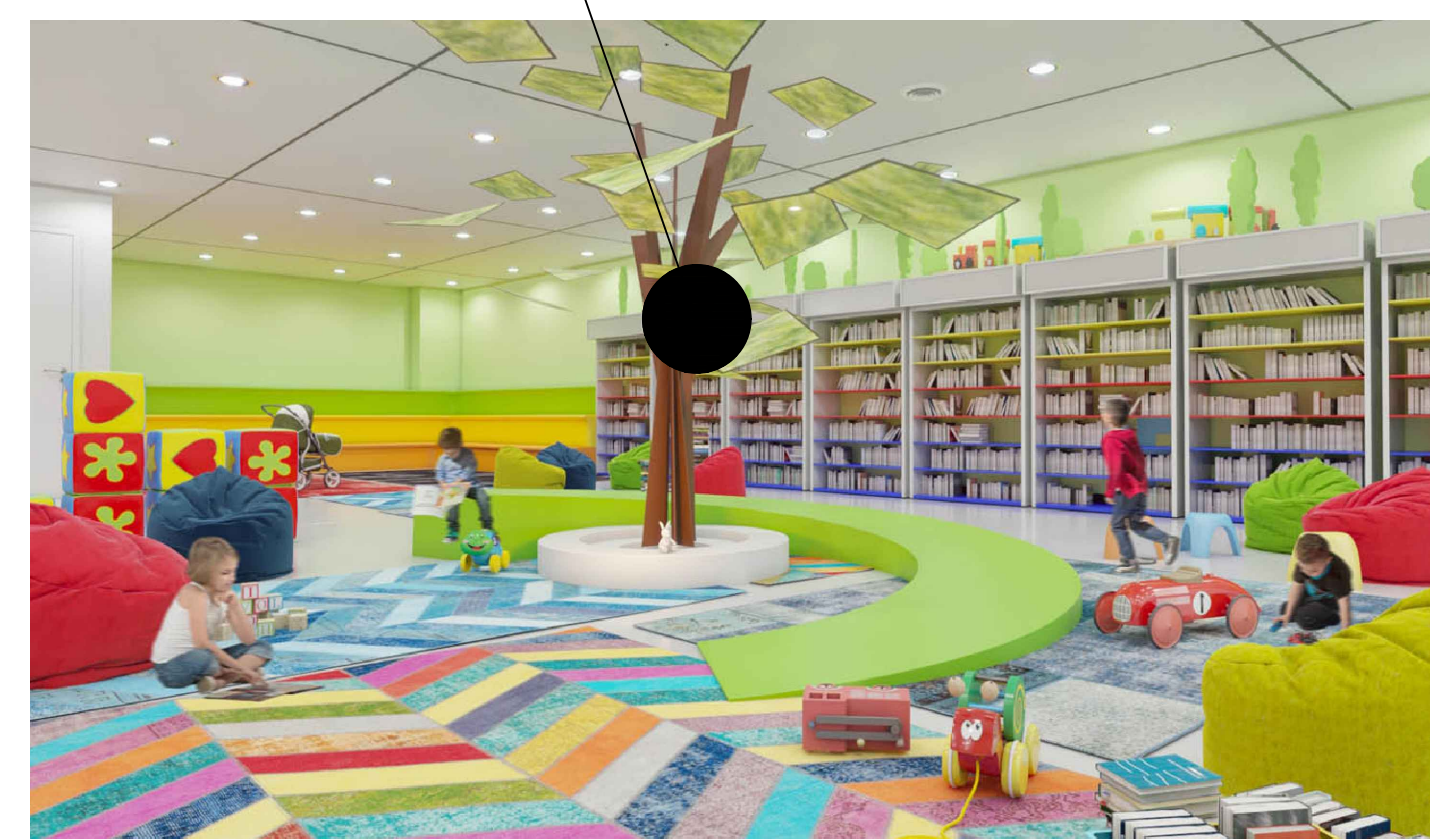




**PLANTA DE COMUNICACION TORRE A Y TORRE B**

La comunicacion de las se relaiza por medio de un puente, el cual nos lleva a las areas sociales y de comicacion de Torres. Una torre puede estar aislada, o formar parte de una estructura más compleja. Debido a sus proporciones, puede llegar a convertirse en un hito en el paisaje.

**AREAS DE GUARDERIAS**



**AREA DE GYM**



UNIVERSIDAD LA GRAN COLOMBIA

FACULTAD DE ARQUITECTURA

**INTEGRANTES**

ANGELA MARCELA NIÑO SUESCA  
KAREN LICETH SANABRIA IBAÑEZ

**PROYECTO**

CLUSTER EMPRESARIAL Y RED DE EQUIPAMIENTOS COMO ESTRATEGIA PARA EL DESARROLLO URBANO - ECONOMICO DEL MUNICIPIO DE SOACHA

**DOCENTE**

Juan Manuel Garzon Blanco

**CONTIENE**

CORTE TORRE A Y TORRE B ESPECIFICACIONES Y DETALLES

**REFERENCIAS**

**ESCALA**

1:110

**FECHA**

DICIEMBRE DE 2020

**ARCHIVO**

FECHA DE COPIA 04/12/2020

**CONVENCIONES**

- VOLUMETRIA EQUIPAMIENTOS
- VOLUMETRIA EQUIPAMIENTOS
- RECORRIDOS
- ANDENES
- ZONAS DURAS
- ZONAS VERDES





INTEGRANTES  
ANGELA MARCELA NIÑO SUESCA  
KAREN LICETH SANABRIA IBAÑEZ

PROYECTO  
CLUSTER EMPRESARIAL Y RED DE EQUIPAMIENTOS COMO ESTRATEGIA PARA EL DESARROLLO URBANO - ECONOMICO DEL MUNICIPIO DE SOACHA

DOCENTE  
Juan Manuel Garzon Blanco

CONTIENE  
PLANTA ESTRUCTURAL CONECCION TORRE 1 Y TORRE 2

REFERENCIAS

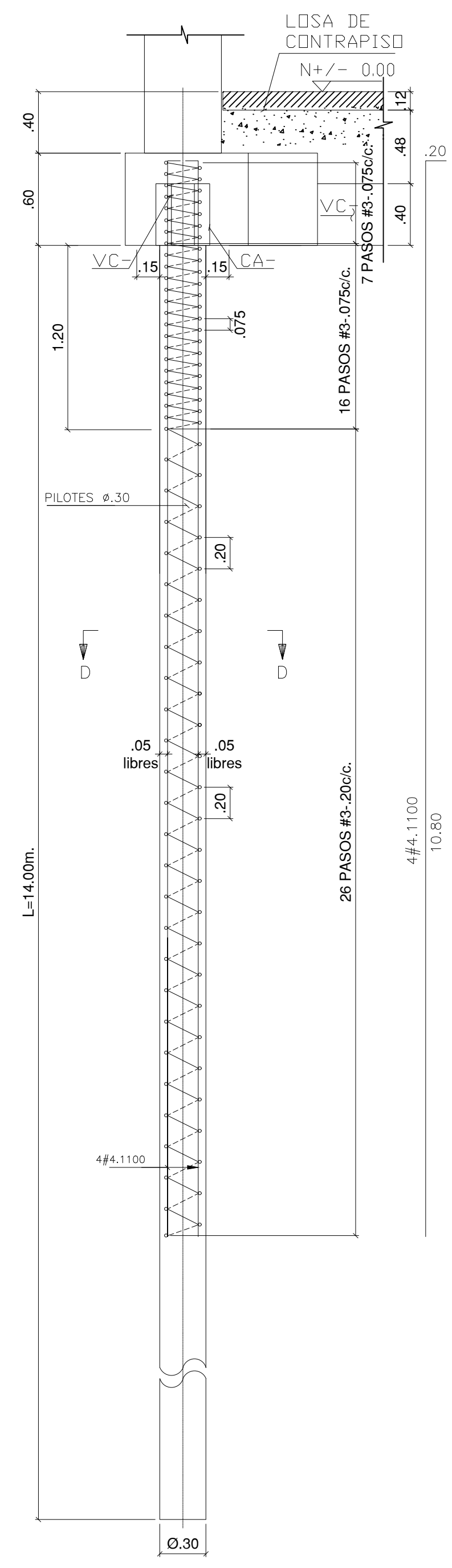
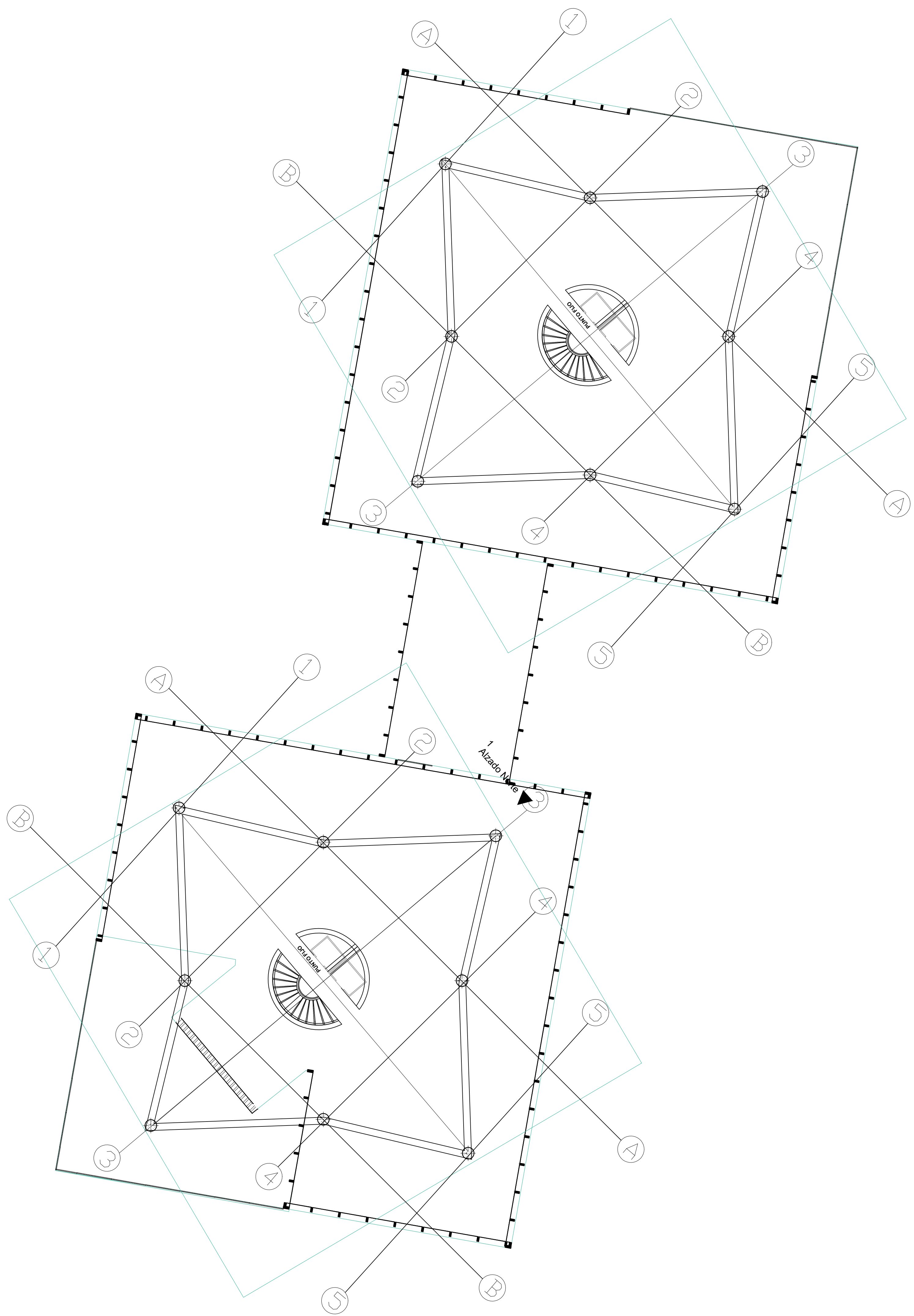
ESCALA  
1:110

FECHA  
OCTUBRE DE 2020

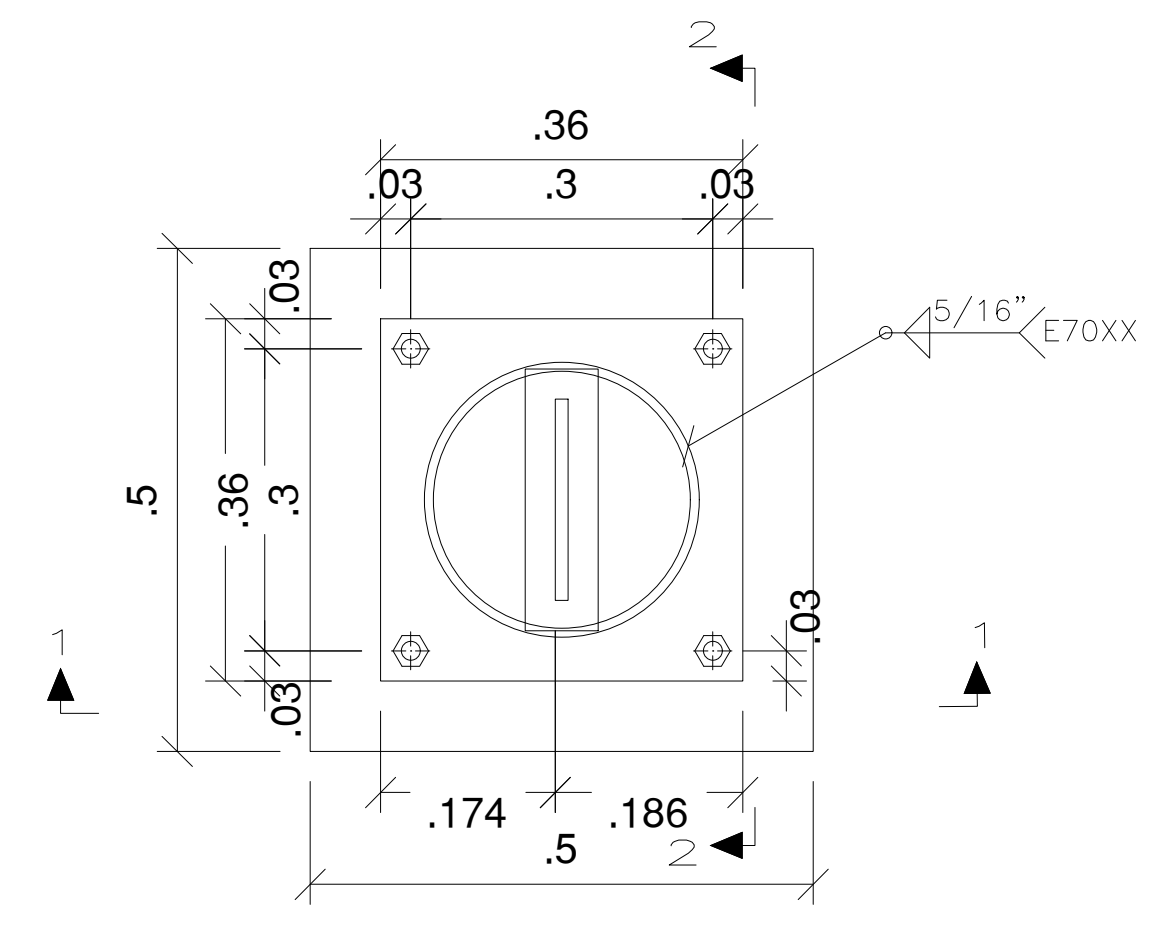
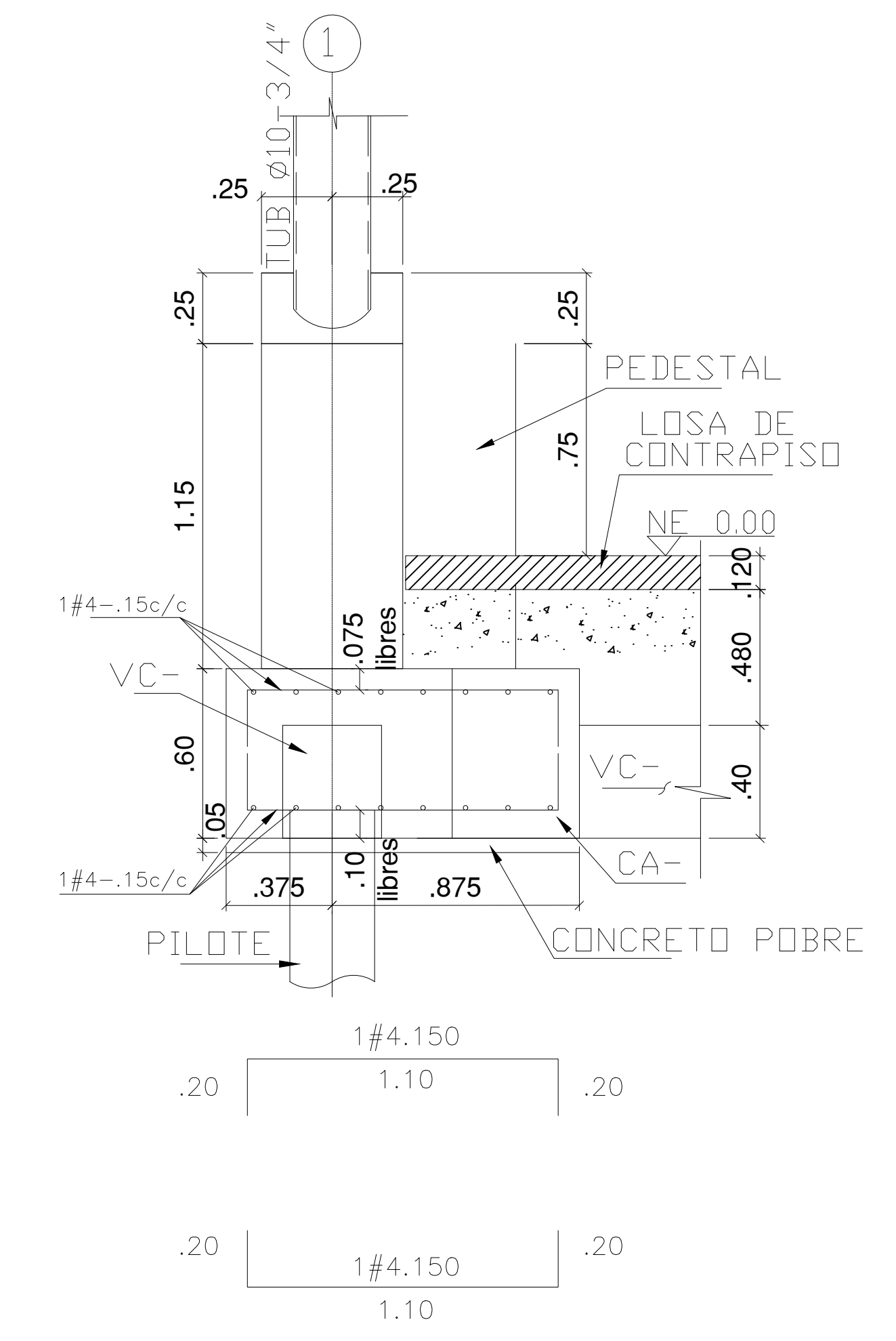
ARCHIVO

FECHA DE COPIA  
30/10/2020

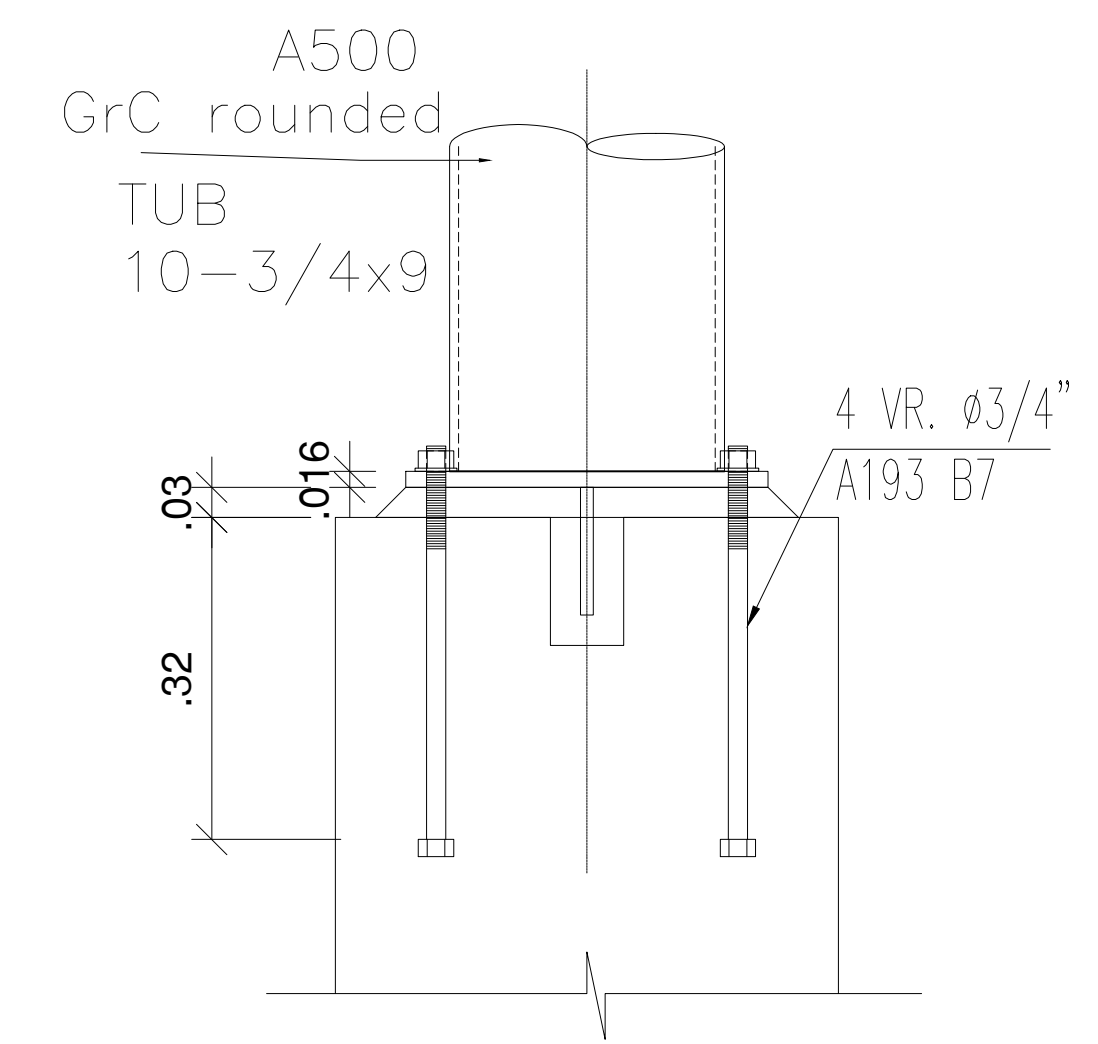
- CONVENCIONES
- VOLUMETRIA EQUIPAMIENTOS
  - VOLUMETRIA EQUIPAMIENTOS
  - RECORRIDOS
  - ANDENES
  - ZONAS DURAS
  - ZONAS VERDES



DETALLE PILOTE Ø .30  
ESC: 1:45



PLACA BASE TIPO  
ESC: 1:25  
DIMENSIONES EN mm



CORTE 1 - 1  
ESC: 1:25  
DIMENSIONES EN mm





**UGC**  
UNIVERSIDAD LA GRAN COLOMBIA

FACULTAD DE  
ARQUITECTURA

INTEGRANTES

ANGELA MARCELA NIÑO  
SUESCA  
KAREN LICETH SANABRIA  
IBÁÑEZ

PROYECTO

CLUSTER EMPRESARIAL Y  
RED DE EQUIPAMIENTOS  
COMO ESTRATEGIA PARA  
EL DESARROLLO URBANO  
- ECONOMICO DEL  
MUNICIPIO DE SOACHA

DOCENTE

Juan Manuel  
Garzon Blanco

CONTIENE

PERSPECTIVAS  
INTERIORES TORREA Y  
TORRE B

REFERENCIAS

ESCALA 1:110  
FECHA DICIEMBRE  
DE 2020

ARCHIVO FECHA DE  
COPIA 04/12/2020

CONVENCIONES

- VOLUMETRIA EQUIPAMIENTOS
- VOLUMETRIA EQUIPAMIENTOS
- RECORRIDOS
- ANDENES
- ZONAS DURAS
- ZONAS VERDES





**UGC**  
UNIVERSIDAD LA GRAN COLOMBIA  
FACULTAD DE ARQUITECTURA

**INTEGRANTES**  
ANGELA MARCELA NIÑO SUESCA  
KAREN LICETH SANABRIA IBAÑEZ

**PROYECTO**  
CLUSTER EMPRESARIAL Y RED DE EQUIPAMENTOS COMO ESTRATEGIA PARA EL DESARROLLO URBANO - ECONOMICO DEL MUNICIPIO DE SOACHA

**DOCENTE**  
Juan Manuel Garzon Blanco

**CONTIENE**  
PLANTAS ARQUITECTONICAS TORRES A Y B PISO 2

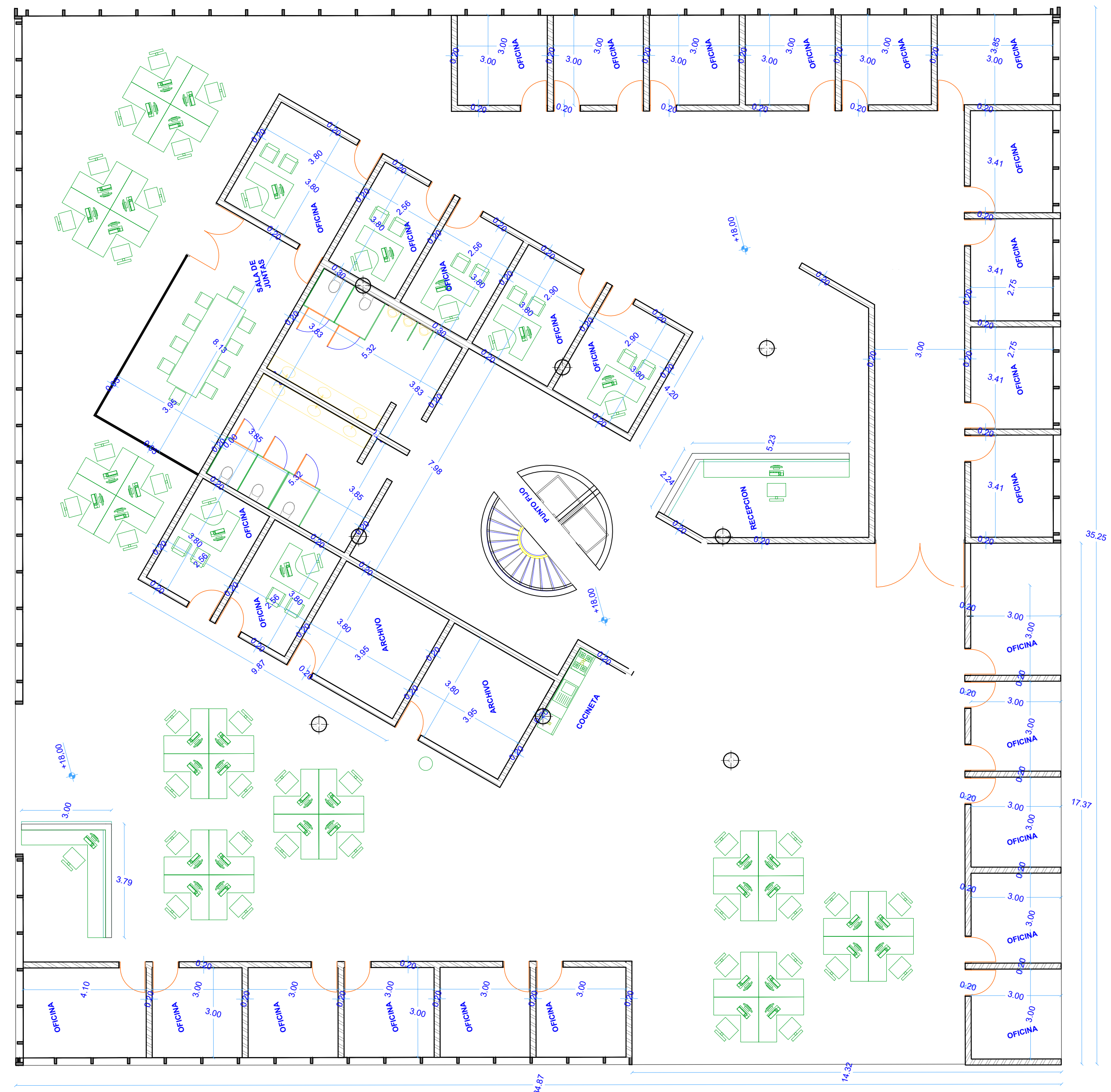
**REFERENCIAS**

**ESCALA**  
1:110

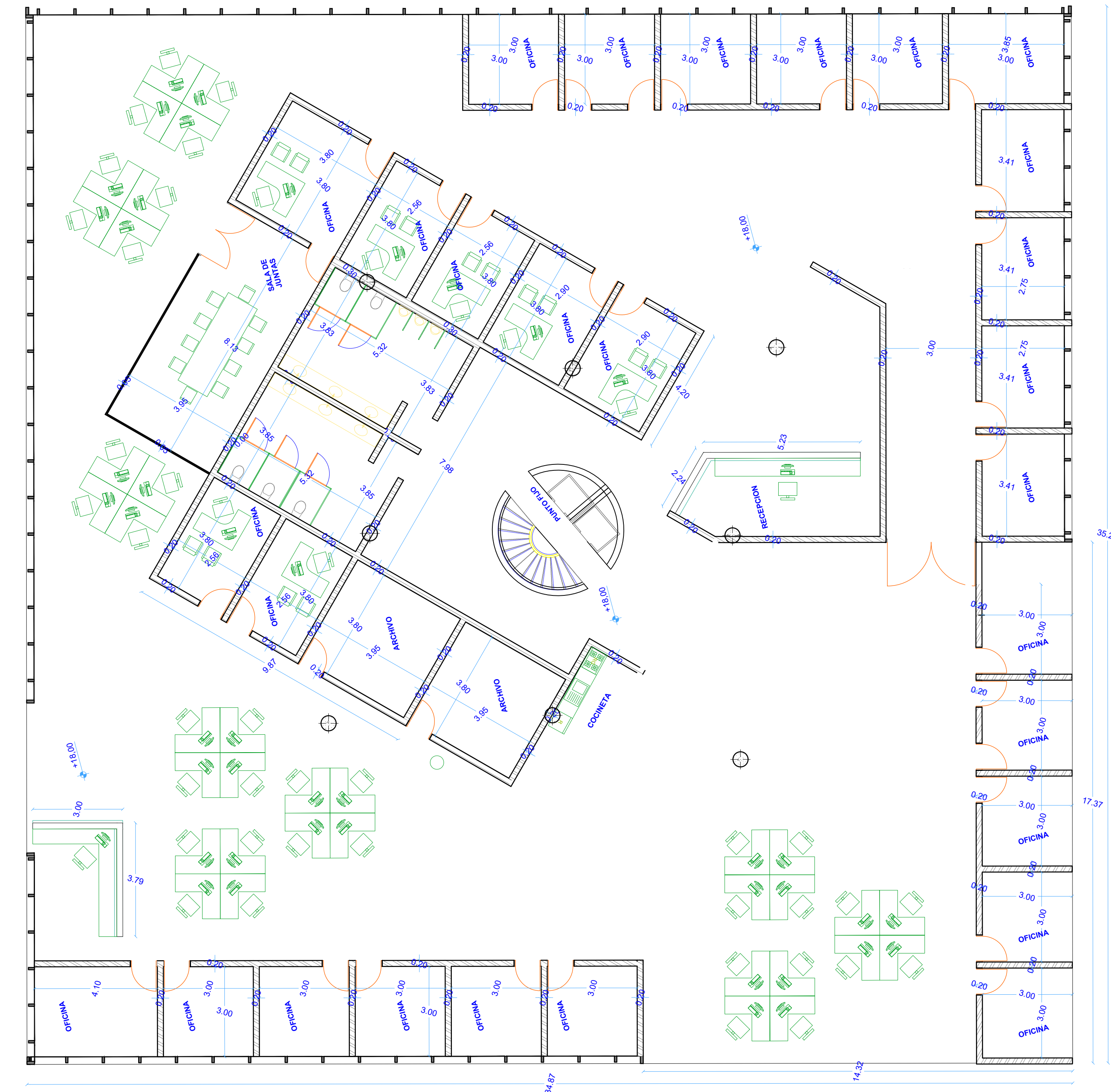
**FECHA**  
DICIEMBRE DE 2020

**ARCHIVO**  
FECHA DE COPIA 04/12/2020

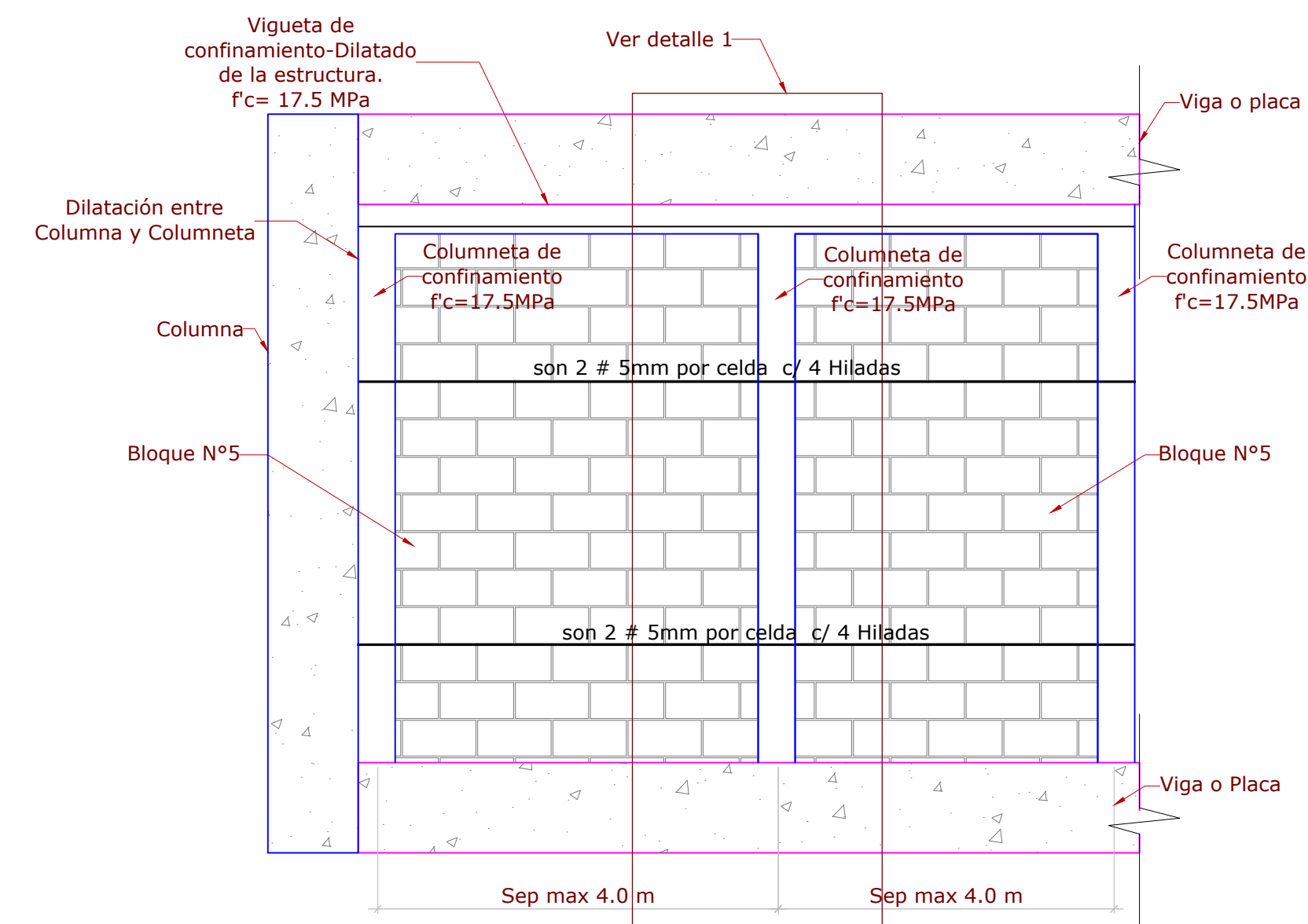
- CONVENCIONES**
- VOLUMETRIA EQUIPAMIENTOS
  - VOLUMETRIA EQUIPAMIENTOS
  - RECORRIDOS
  - ANDENES
  - ZONAS DURAS
  - ZONAS VERDES



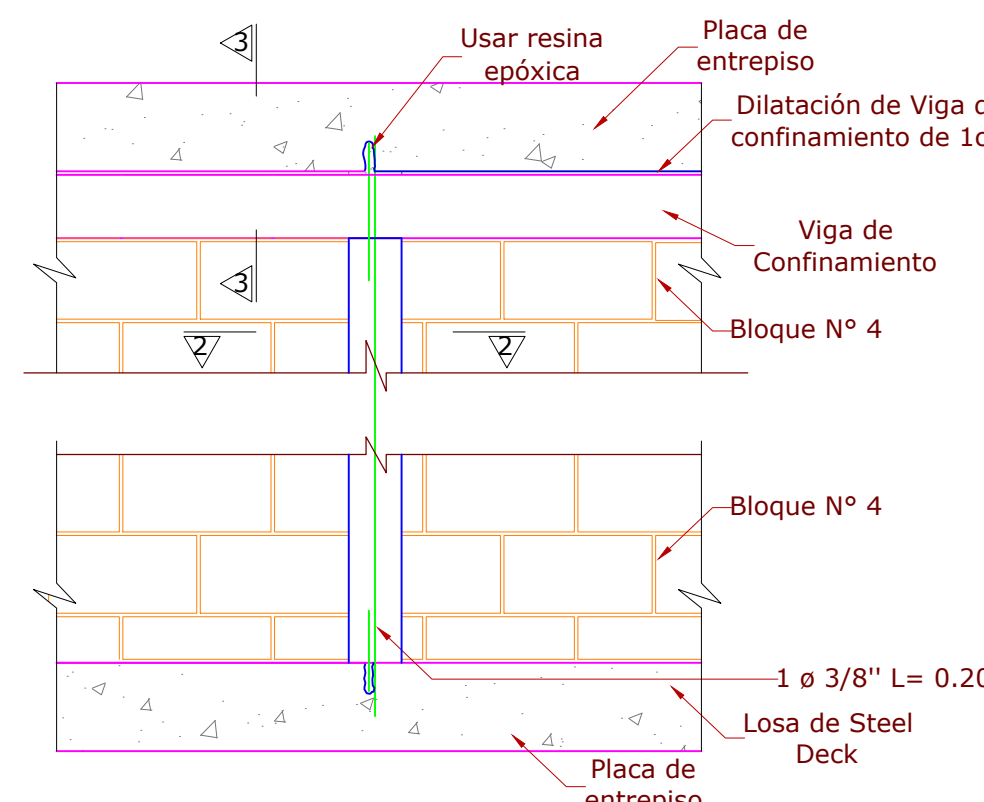
PL-01 PLANTA ARQUITECTONICA PISO 3 TORRE 1  
ESC: 1:100



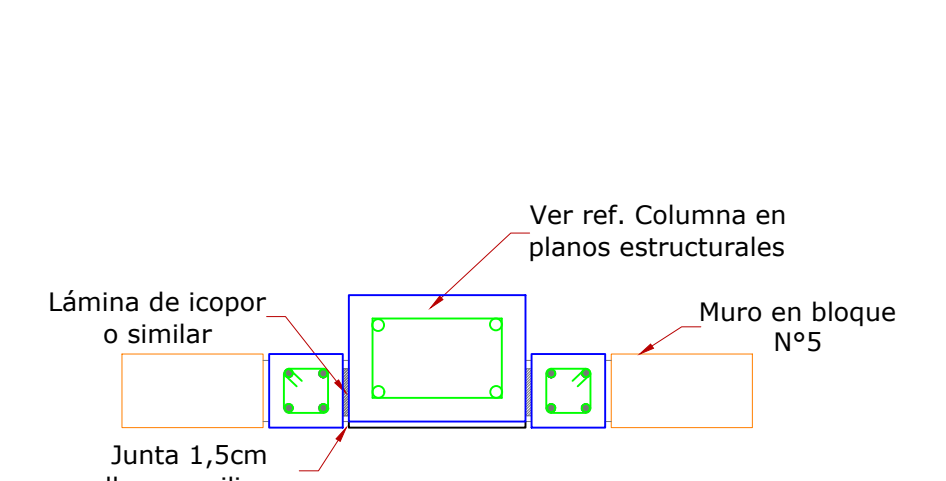
PL-02 PLANTA ARQUITECTONICA PISO 3 TORRE 2  
ESC: 1:100



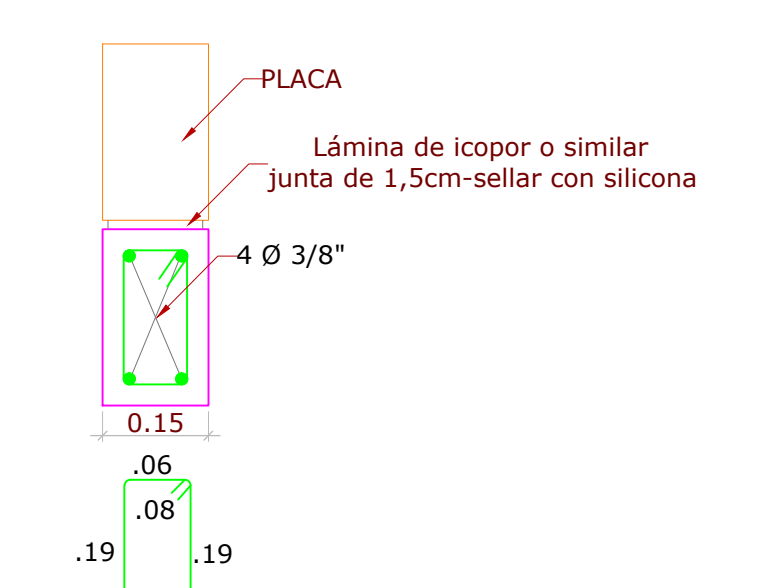
ELEVACION DE MUROS DIVISORIOS  
Sin escala



DETALLE 1  
Sin escala

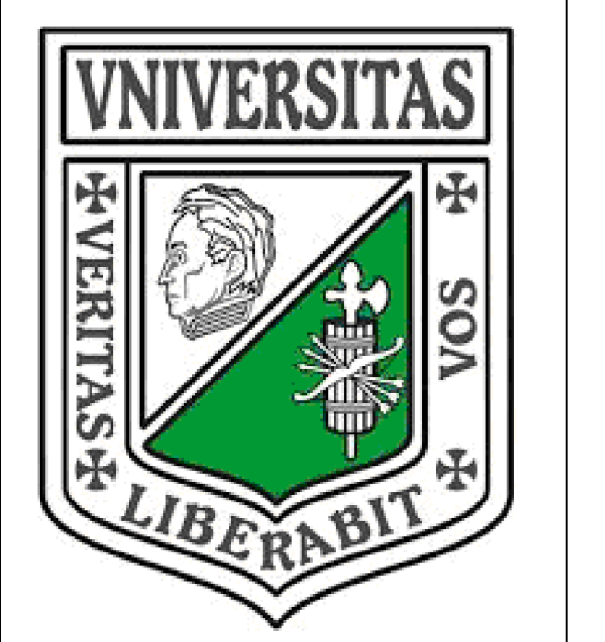


DETALLE UNION COLUMNETA-COLUMNA  
Sin escala



DETALLE VIGUETA (0.15X0.25)  
DETALLE 3-3  
Sin escala





UNIVERSIDAD LA GRAN COLOMBIA  
FACULTAD DE ARQUITECTURA

INTEGRANTES  
ANGELA MARCELA NIÑO SUESCA  
KAREN LICETH SANABRIA IBAÑEZ

PROYECTO  
CLUSTER EMPRESARIAL Y RED DE EQUIPAMIENTOS COMO ESTRATEGIA PARA EL DESARROLLO URBANO - ECONOMICO DEL MUNICIPIO DE SOACHA

DOCENTE  
Juan Manuel Garzon Blanco

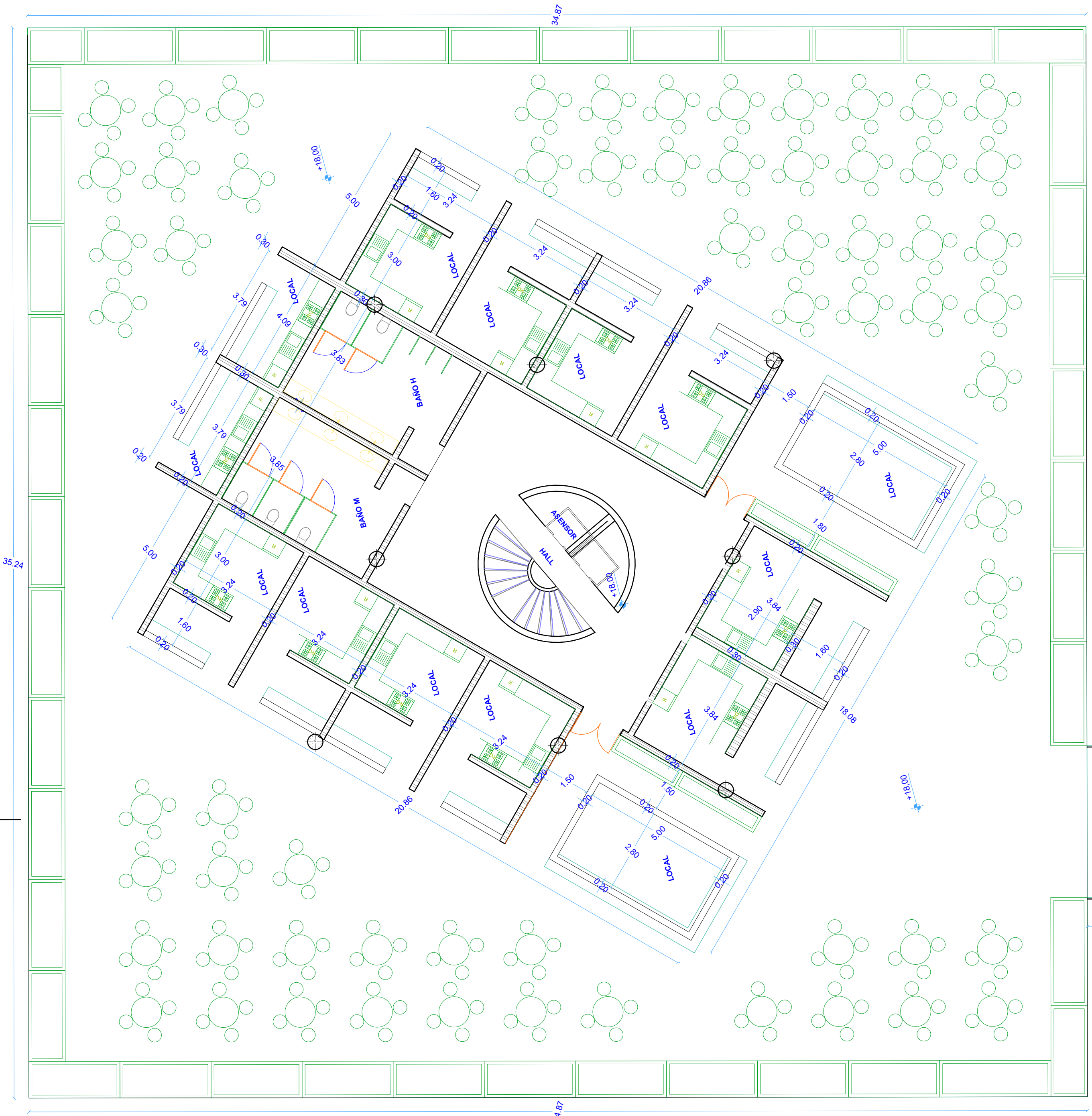
CONTIENE  
PLANTA ARQUITECTONICA DE COMUNICACION TORRE 1 TORRE 2

REFERENCIAS

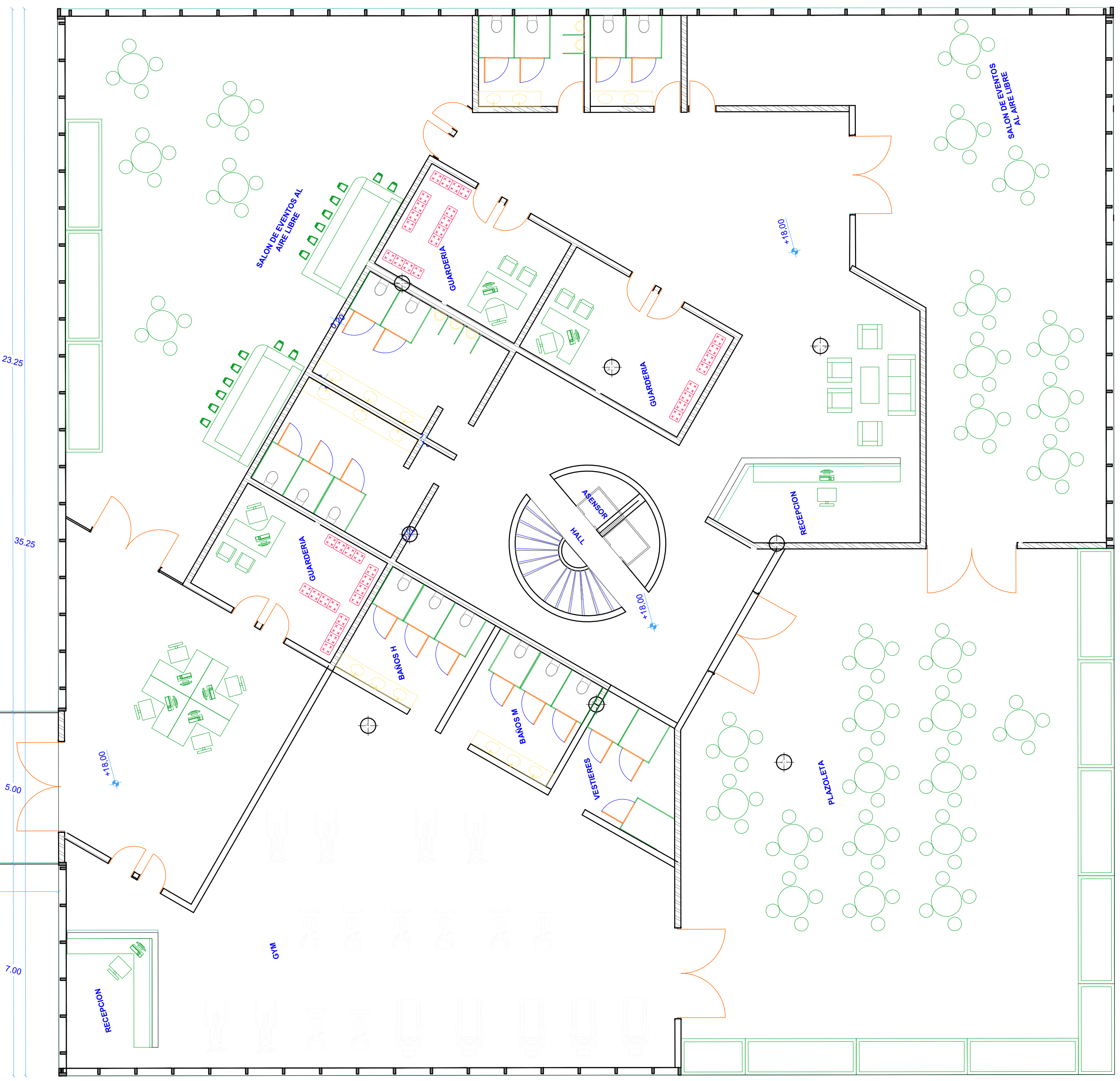
|        |                 |
|--------|-----------------|
| ESCALA | FECHA           |
| 1:110  | OCTUBRE DE 2020 |

|         |                |
|---------|----------------|
| ARCHIVO | FECHA DE COPIA |
|         | 30/10/2020     |

- CONVENCIONES
- VOLUMETRIA EQUIPAMIENTOS
  - VOLUMETRIA EQUIPAMIENTOS
  - RECORRIDOS
  - ANDENES
  - ZONAS DURAS
  - ZONAS VERDES



PL-01 PLANTA ARQUITECTONICA PISO 8 TORRE A  
ESC: 1:100



PL-01 PLANTA ARQUITECTONICA PISO 8 TORRE B  
ESC: 1:100







**INTEGRANTES**  
ANGELA MARCELA NIÑO SUESCA  
KAREN LICETH SANABRIA IBAÑEZ

**PROYECTO**  
CLUSTER EMPRESARIAL Y RED DE EQUIPAMIENTOS COMO ESTRATEGIA PARA EL DESARROLLO URBANO - ECONOMICO DEL MUNICIPIO DE SOACHA

**DOCENTE**  
Juan Manuel Garzon Blanco

**CONTIENE**  
PERSPECTIVA AUDITORIO Y SALAS DE CAPACITACION

**REFERENCIAS**

**ESCALA**  
1:110

**FECHA**  
DICIEMBRE DE 2020

**ARCHIVO**

**FECHA DE COPIA**  
04/12/2020

- CONVENCIONES**
- VOLUMETRIA EQUIPAMIENTOS
  - VOLUMETRIA EQUIPAMIENTOS
  - RECORRIDOS
  - ANDENES
  - ZONAS DURAS
  - ZONAS VERDES

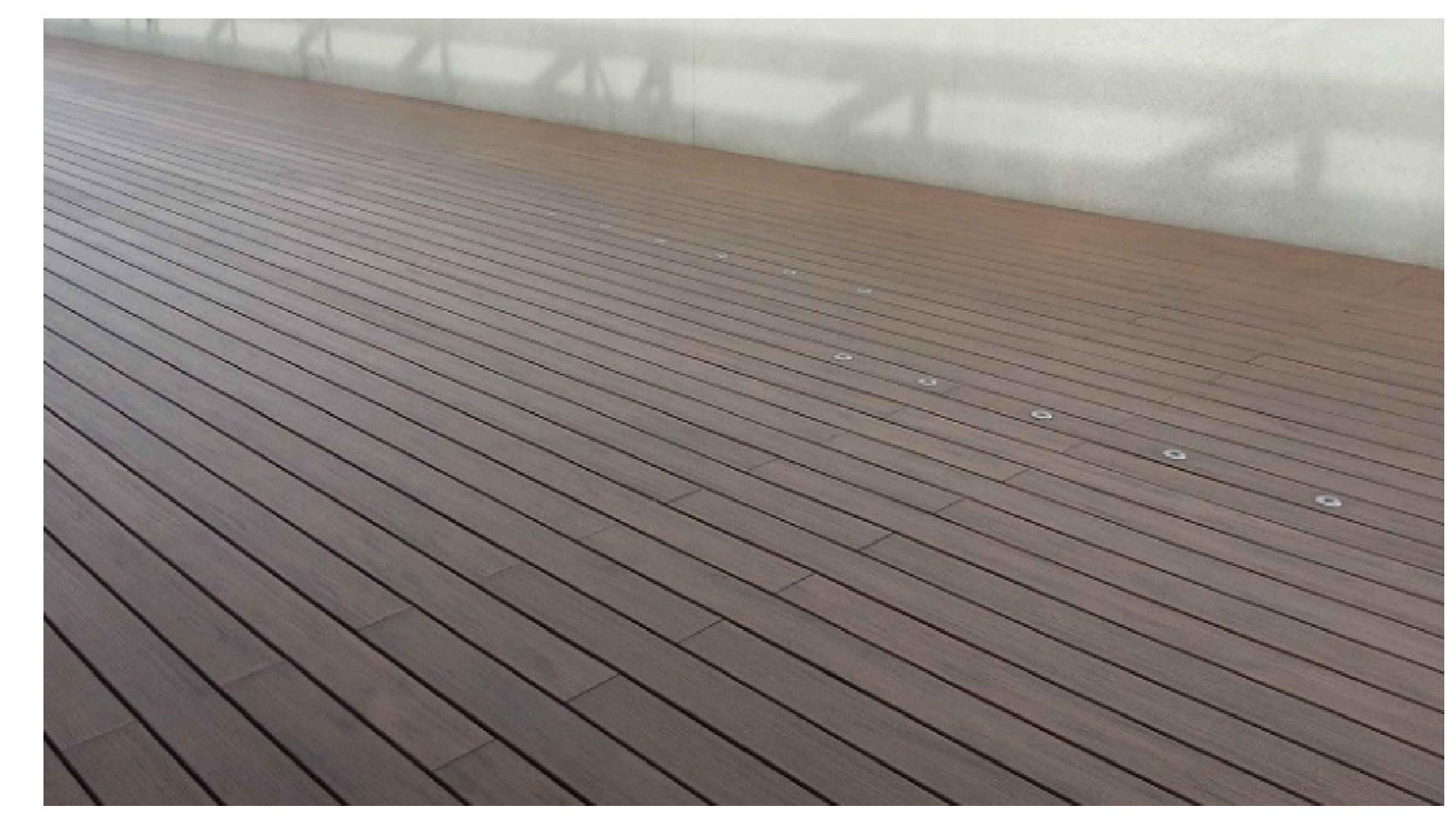


ARBUSTO: limon ornamental swinglea



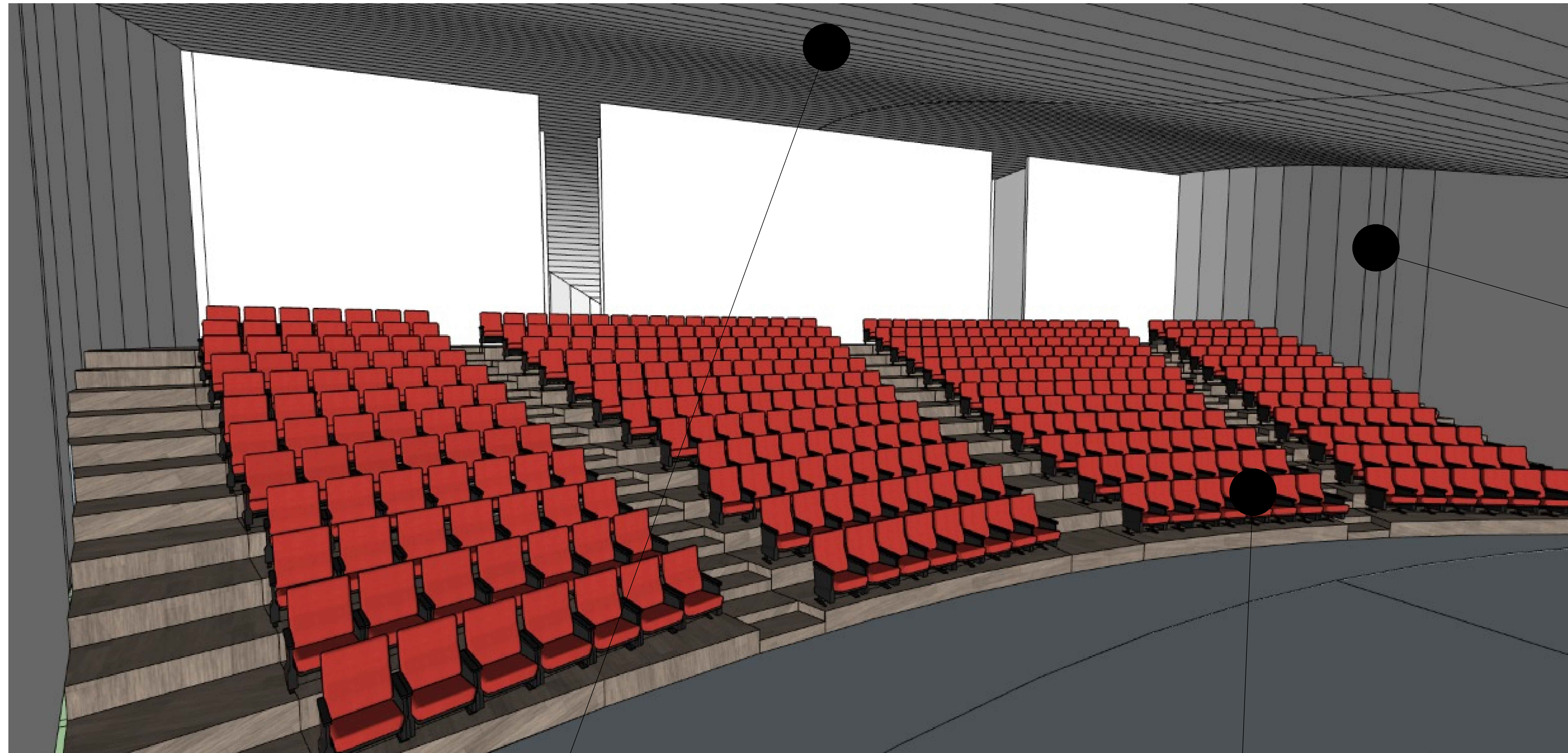
Familia: Rutaceae  
Género: Swinglea  
Especie: S. glutinosa

MADERA MACIZA PARA PISOS

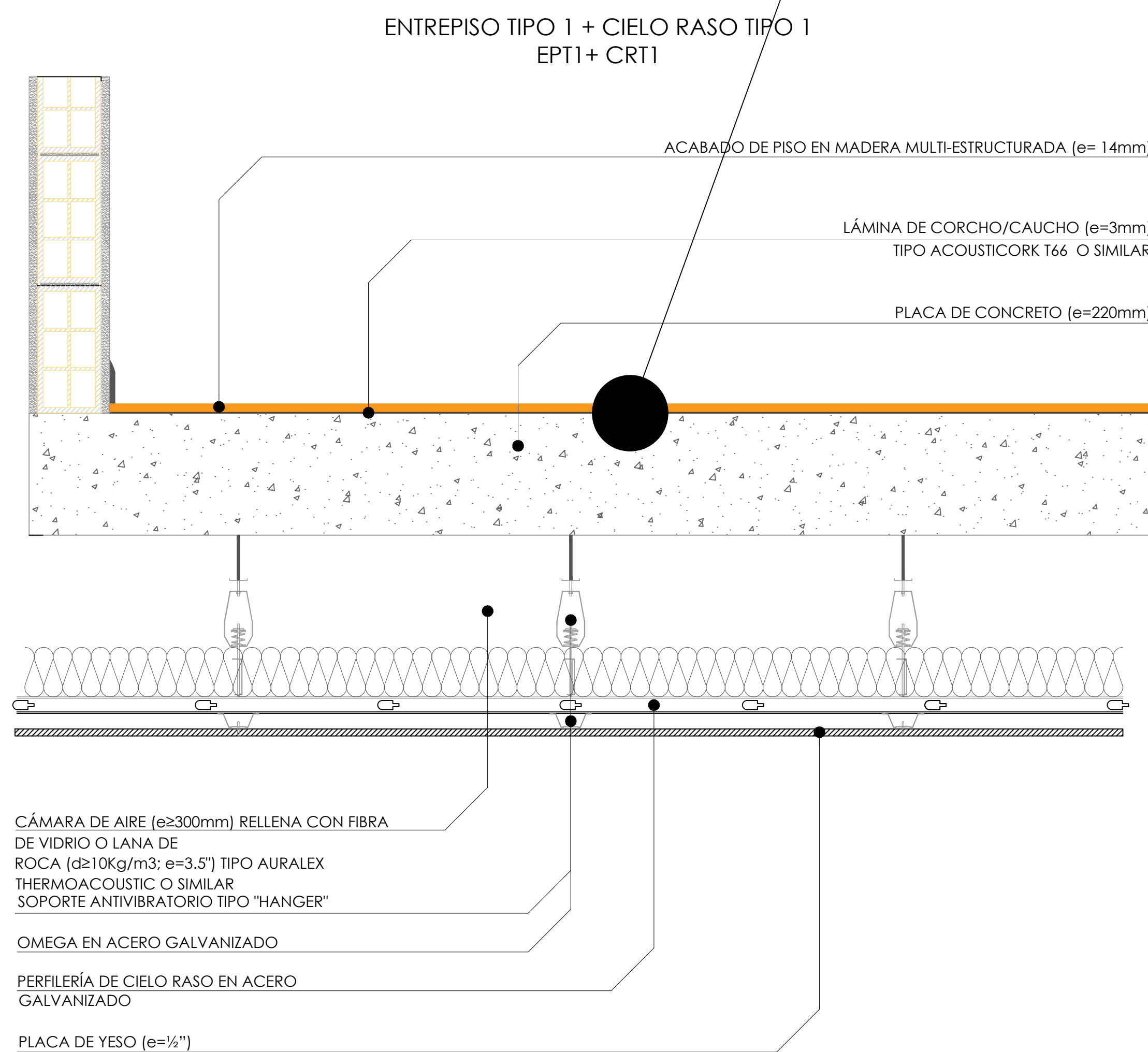


**VIDRIO TEMPLADO DE SEGURIDAD**  
La seguridad es uno de los beneficios que ofrece un cristal templado, tanto para garantizar la integridad de los bienes materiales así como la de los seres humanos.





## DETALLE INTERIOR AUDITORIO



## BUTACAS PARA AUDITORIO

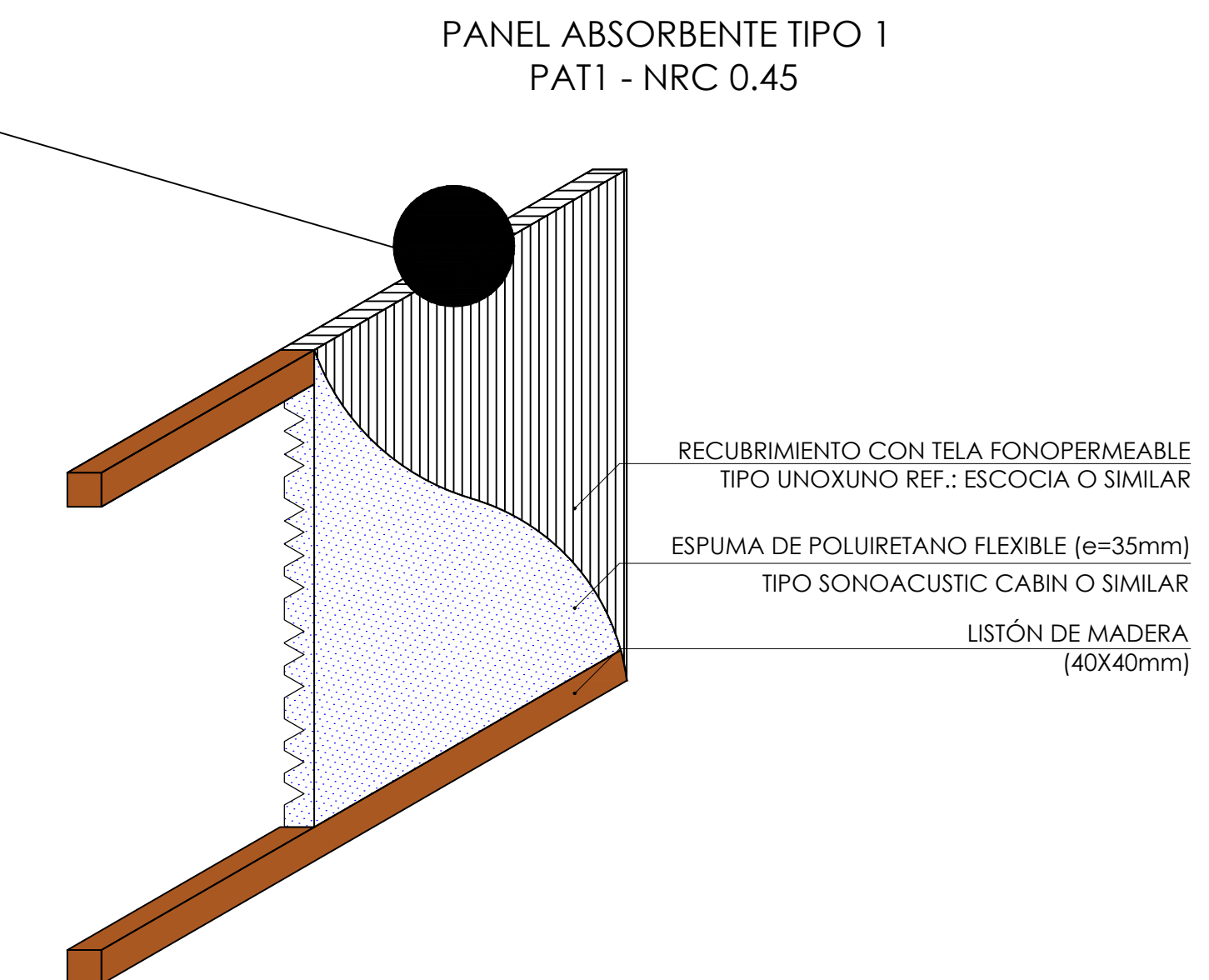
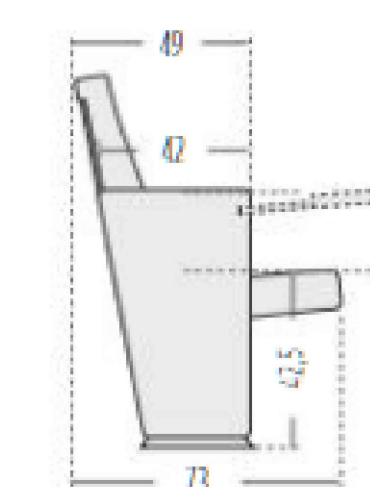
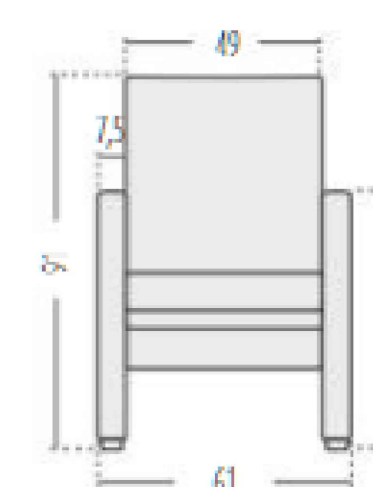


Respaldo de Madera

### DIMENSIONES

Ancho total: 61 cm  
Altura total: 91 cm

Ancho asiento: 49 cm  
Altura asiento: 42,5 cm



Cuando se trata de un auditorio, la disposición de los asientos y el sistema de sonido juegan un papel importante. En otras palabras, pueden contribuir en gran medida al éxito de un auditorio. Si está involucrado en el proceso de construcción de un auditorio, deberá prestar especial atención a este hecho.

DE PLANCHA No AR-10



**UGC**  
UNIVERSIDAD LA GRAN COLOMBIA

FACULTAD DE ARQUITECTURA

### INTEGRANTES

ANGELA MARCELA NIÑO  
SUESCA  
KAREN LICETH SANABRIA  
IBÁÑEZ

### PROYECTO

CLUSTER EMPRESARIAL Y  
RED DE EQUIPAMIENTOS  
COMO ESTRATEGIA PARA  
EL DESARROLLO URBANO  
- ECONOMICO DEL  
MUNICIPIO DE SOACHA

### DOCENTE

Juan Manuel  
Garzon Blanco

### CONTIENE

PERSPECTIVA  
AUDITORIO Y DETALLES  
DE BUTACAS

### REFERENCIAS

### ESCALA

1:110

### FECHA

DICIEMBRE  
DE  
2020

### ARCHIVO

FECHA DE  
COPIA  
04/12/2020

### CONVENCIONES

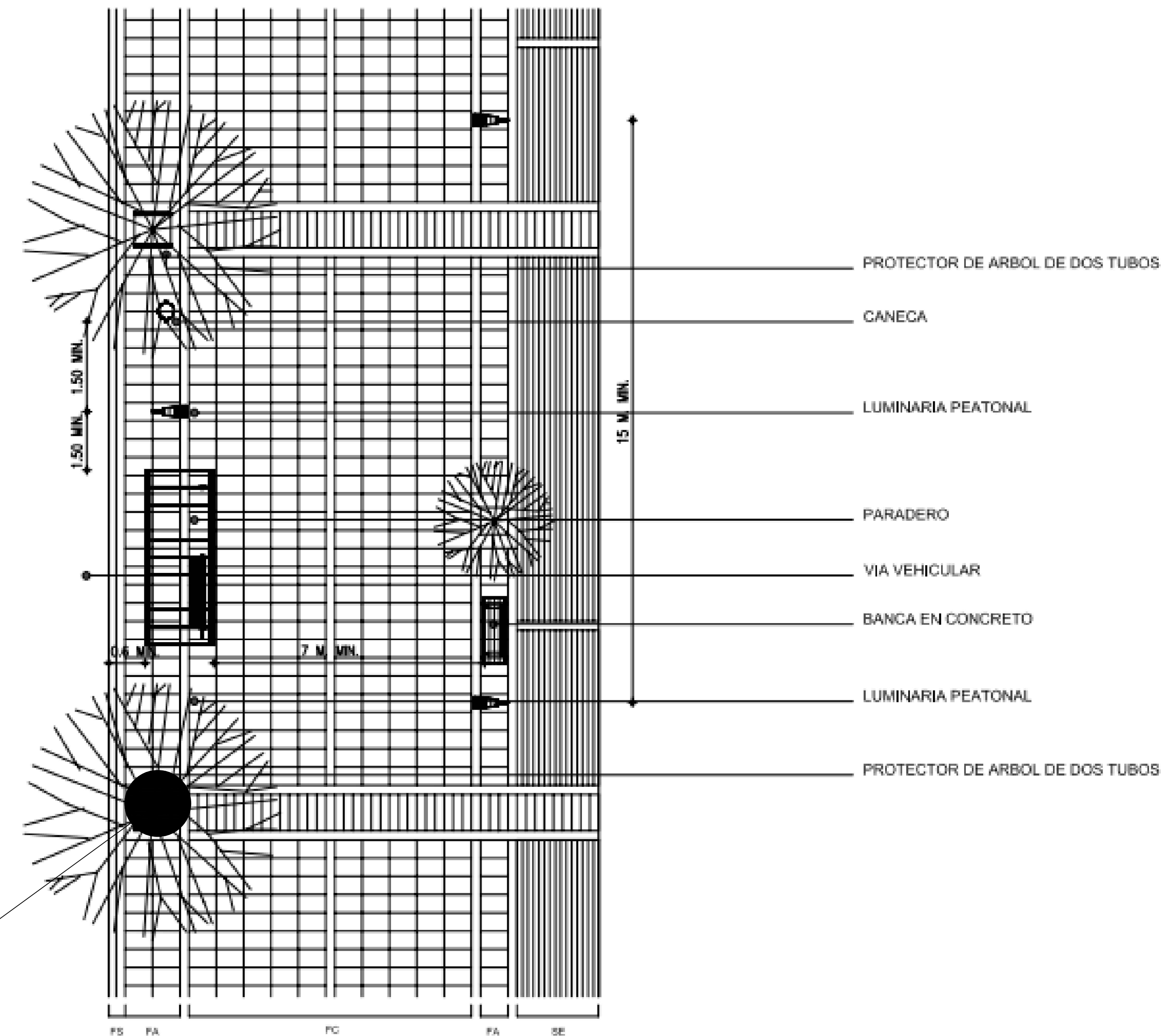
- VOLUMETRIA EQUIPAMIENTOS
- VOLUMETRIA EQUIPAMIENTOS
- RECORRIDOS
- ANDENES
- ZONAS DURAS
- ZONAS VERDES

PLANCHA No AR-10 DE PLANCHA No





CORREDOR AMBIENTAL DETALLES



ARBOLIZACION LIQUIDAMBAR

Ayuda a atenuar la densidad de los vientos. De 20 a 40 años de vida. Se adapta principalmente a zonas como cerros húmedos, semihúmedos, sabana semi seca, seca, súper seca, extra seca, húmeda y semi humeda.



AR-11 DE PLANCHA No

UNIVERSIDAD LA GRAN COLOMBIA

FACULTAD DE ARQUITECTURA

INTEGRANTES

ANGELA MARCELA NIÑO SUESCA  
KAREN LICETH SANABRIA IBAÑEZ

PROYECTO

CLUSTER EMPRESARIAL Y RED DE EQUIPAMIENTOS COMO ESTRATEGIA PARA EL DESARROLLO URBANO - ECONOMICO DEL MUNICIPIO DE SOACHA

DOCENTE

Juan Manuel Garzon Blanco

CONTIENE

CORREDOR AMBIENTAL

REFERENCIAS

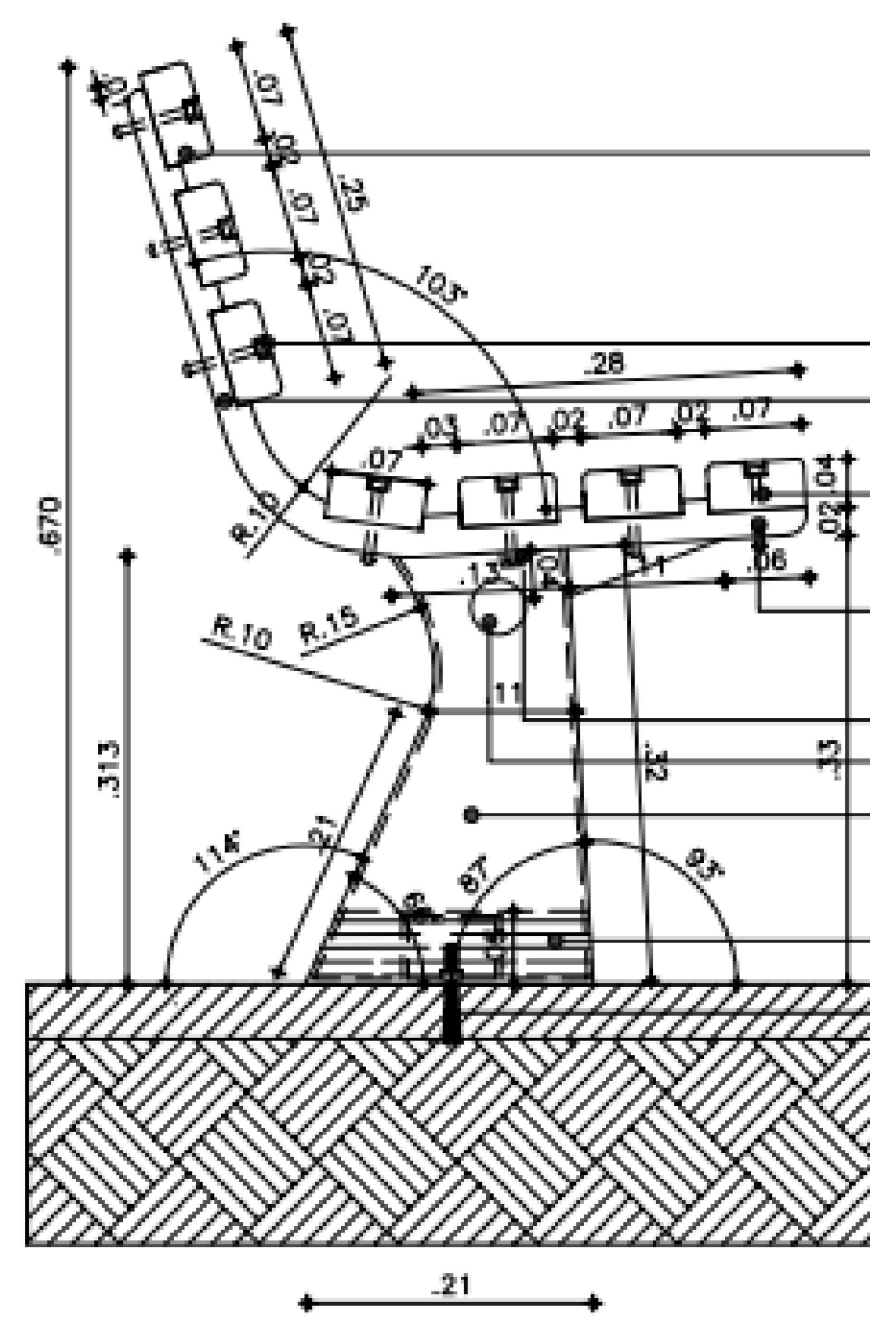
|         |                   |
|---------|-------------------|
| ESCALA  | FECHA             |
| 1:110   | DICIEMBRE DE 2020 |
| ARCHIVO | FECHA DE COPIA    |
|         | 04/12/2020        |

CONVENCIONES

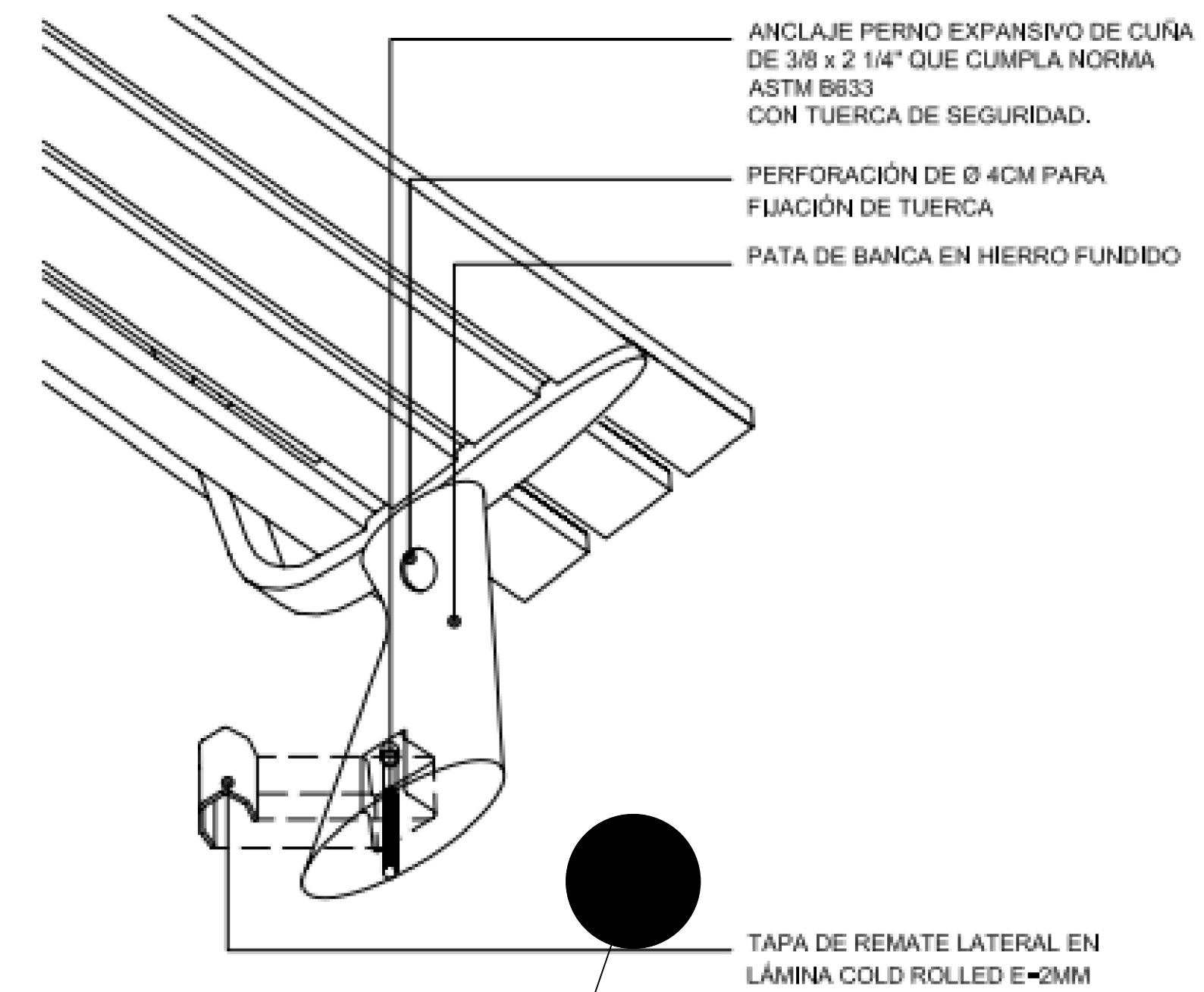
- VOLUMETRIA EQUIPAMIENTOS
- VOLUMETRIA EQUIPAMIENTOS
- RECORRIDOS
- ANDENES
- ZONAS DURAS
- ZONAS VERDES

PLANCHA No AR-11 DE PLANCHA No

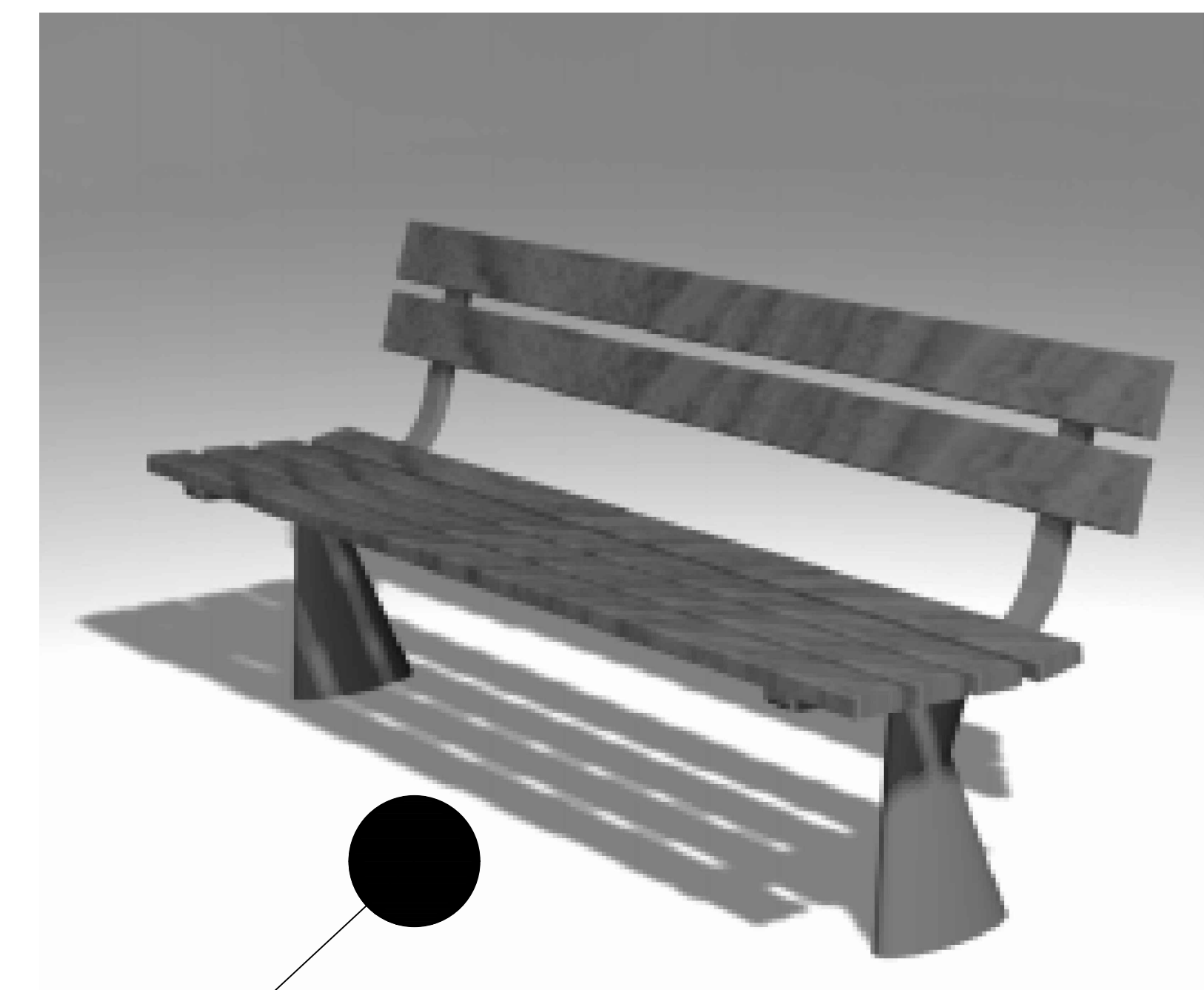




- LISTONES DE MADERA DE 150 X 7 X 4 cms. INMUNIZADA DE ALTA RESISTENCIA AL AGUA Y TRATADA CON LINAZA
- TARUGO EN MADERA Ø 1,7 mm
- PIEZA DE SOPORTE EN HIERRO FUNDIDO E=4 mm, MÍNIMO
- LISTONES DE MADERA DE 150 X 7 X 4 cms. INMUNIZADA DE ALTA RESISTENCIA AL AGUA Y TRATADA CON LINAZA
- TORNILLO CON CABEZA REDONDA CON RANURA PARA ATORNILLAR DE 2 1/4" Ø 1/4" CUBIERTO CON TARUGO DE MADERA
- ESPACIO PARA CABEZA REDONDA DEL TORNILLO
- PERFORACIÓN DE Ø 4CM PARA FIJACIÓN DE TUERCA
- PIEZA DE SOPORTE EN HIERRO FUNDIDO E=4 mm, MÍNIMO
- SUPERFICIE TEXTURADA
- ANCLAJE PERNO EXPANSIVO DE CUÑA DE 3/8 x 2 1/4" QUE CUMPLAN NORMA ASTM B633 CON TUERCA DE SEGURIDAD, CANT. 2



- ANCLAJE PERNO EXPANSIVO DE CUÑA DE 3/8 x 2 1/4" QUE CUMPLAN NORMA ASTM B633 CON TUERCA DE SEGURIDAD.
- PERFORACIÓN DE Ø 4CM PARA FIJACIÓN DE TUERCA
- PATA DE BANCA EN HIERRO FUNDIDO
- TAPA DE REMATE LATERAL EN LÁMINA COLD ROLLED E=2MM

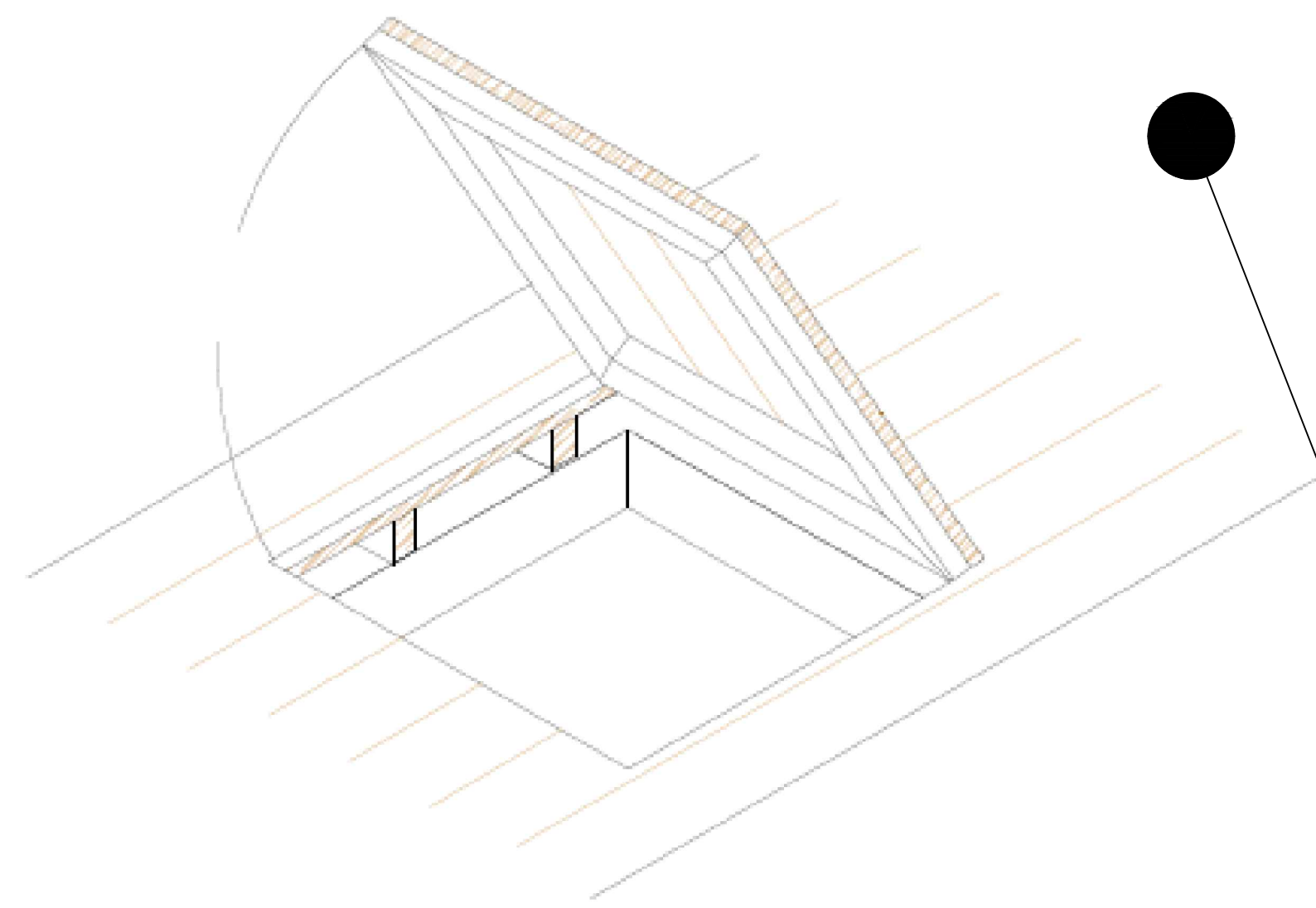


|   |                                     |
|---|-------------------------------------|
| AR-12   |                                     |
| PLANCHA No  | DE                                  |
|   |                                     |
| <b>UGC</b><br>UNIVERSIDAD LA GRAN COLOMBIA  |                                     |
| FACULTAD DE ARQUITECTURA  |                                     |
| <b>INTEGRANTES</b><br>ANGELA MARCELA NIÑO SUESCA<br>KAREN LICETH SANABRIA IBAÑEZ  |                                     |
| <b>PROYECTO</b><br>CLUSTER EMPRESARIAL Y RED DE EQUIPAMIENTOS COMO ESTRATEGIA PARA EL DESARROLLO URBANO - ECONOMICO DEL MUNICIPIO DE SOACHA |                                     |
| <b>DOCENTE</b><br>Juan Manuel Garzon Blanco   |                                     |
| <b>CONTIENE</b><br>MOVILIARIO URBANO  |                                     |
| <b>REFERENCIAS</b>  |                                     |
| <b>ESCALA</b><br>1:110  | <b>FECHA</b><br>DICIEMBRE DE 2020   |
| <b>ARCHIVO</b>  | <b>FECHA DE COPIA</b><br>04/12/2020 |
| <b>CONVENCIONES</b>   |                                     |
| <input type="checkbox"/> VOLUMETRIA EQUIPAMIENTOS   |                                     |
| <input type="checkbox"/> VOLUMETRIA EQUIPAMIENTOS   |                                     |
| <input type="checkbox"/> RECORRIDOS   |                                     |
| <input type="checkbox"/> ANDENES  |                                     |
| <input type="checkbox"/> ZONAS DURAS  |                                     |
| <input type="checkbox"/> ZONAS VERDES   |                                     |
| PLANCHA No  | PLANCHA No                          |
| AR-12   | DE                                  |



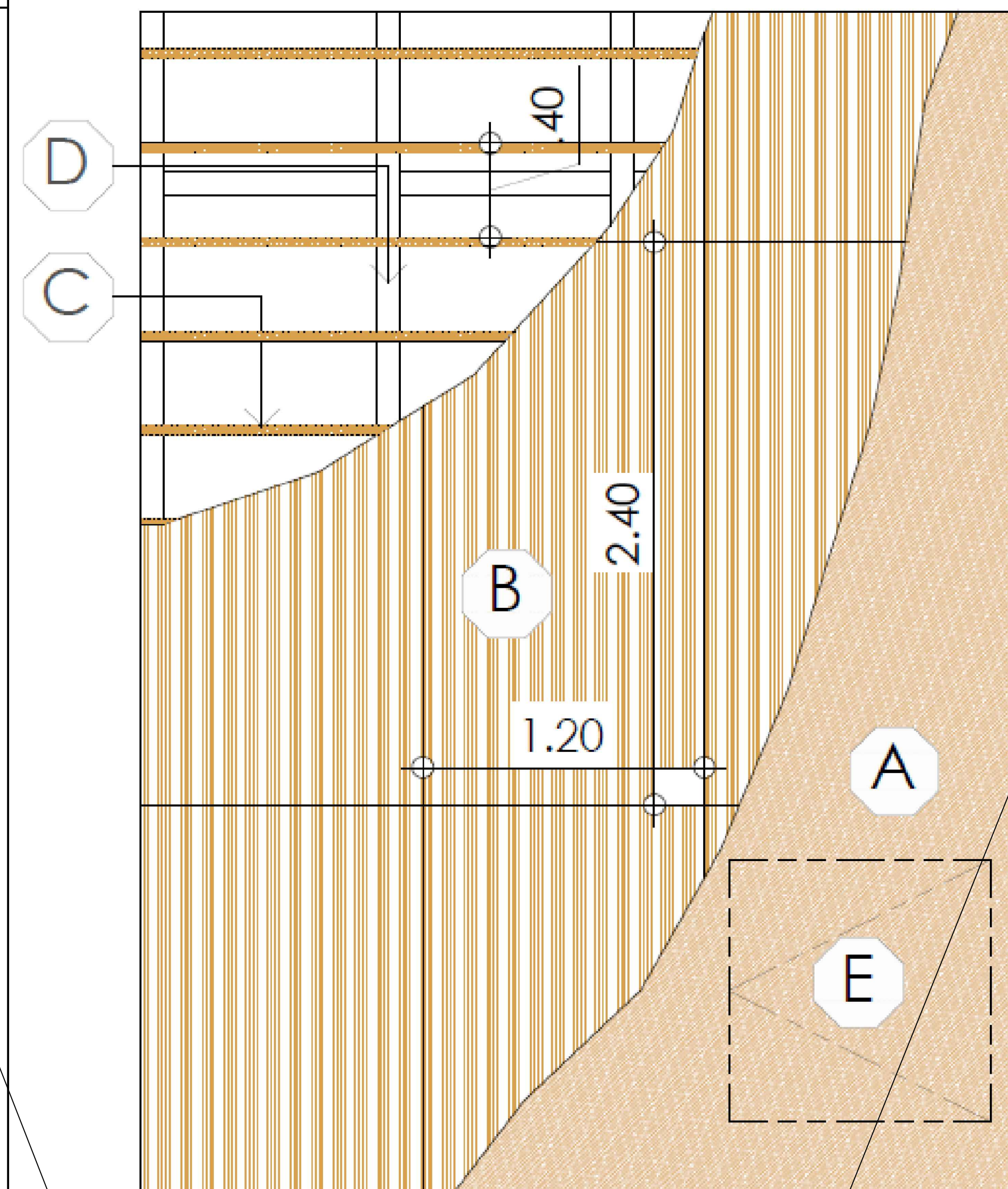
**TARIMA DE ESCENARIO:** Esc: 1:10 (medidas en mm)  
Auditorio principal.

- A ACABADO EN MADERA
- B QUINTUPLEX (de 1.2m x 2.4m e=16 mm)
- C DURMIENTES (4 cm x 8 cm) SOPORTADOS SOBRE ELEMENTOS EN EN NEOPRENO (e=5mm)
- D VIGAS METÁLICAS DE SOPORTE
- E CAJA DE 45 X 45 PARA INSPECCIÓN DE CONEXIONES DE AUDIO VIDEO Y CONTROL. Ubicación: lateral o sobre piso de escenario

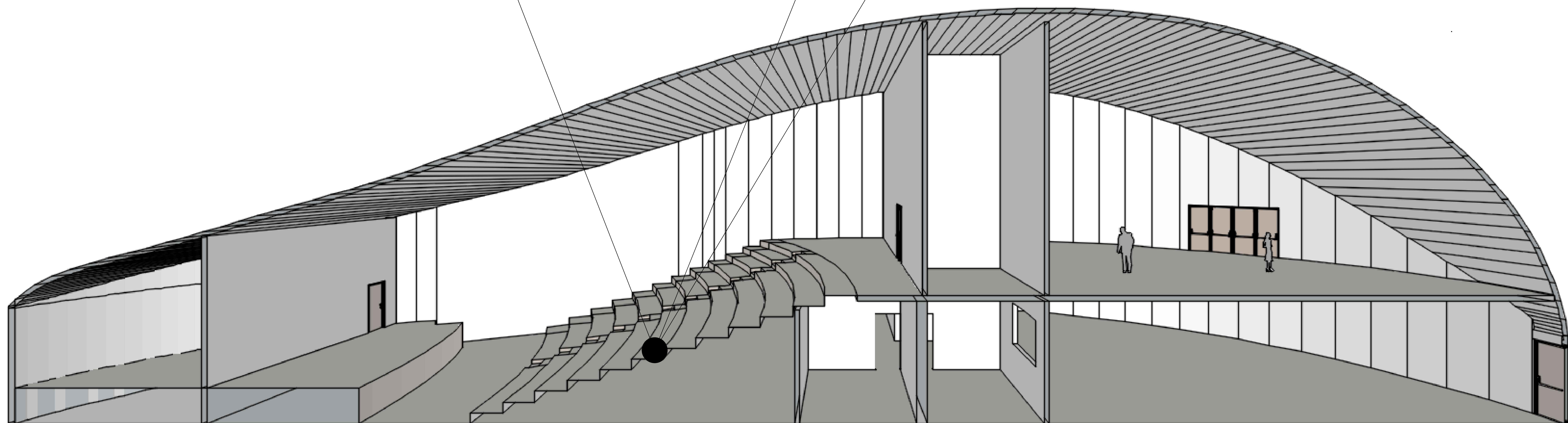
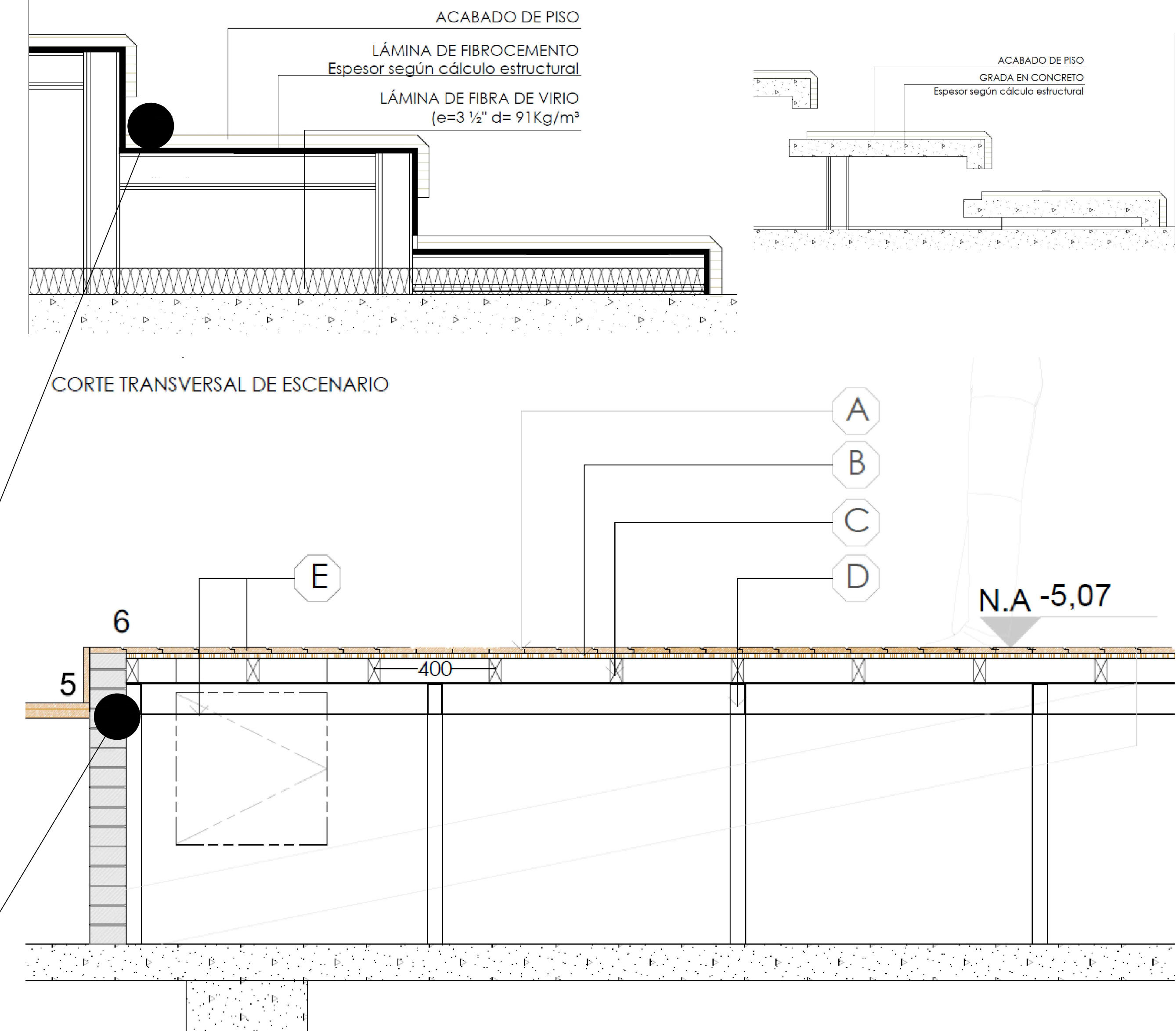


**CORTE TRANSVERSAL AUDITORIO**

**PLANTA PARCIAL DE ESCENARIO**



**DETALLE GRADERIAS**



UNIVERSIDAD LA GRAN COLOMBIA  
FACULTAD DE ARQUITECTURA

**INTEGRANTES**

ANGELA MARCELA NIÑO SUESCA  
KAREN LICETH SANABRIA IBAÑEZ

**PROYECTO**

CLUSTER EMPRESARIAL Y RED DE EQUIPAMIENTOS COMO ESTRATEGIA PARA EL DESARROLLO URBANO - ECONOMICO DEL MUNICIPIO DE SOACHA

**DOCENTE**

Juan Manuel Garzon Blanco

**CONTIENE**

CORTE Y DETALLES AUDITORIO

**REFERENCIAS**

ESCALA 1:110  
FECHA DICIEMBRE DE 2020

ARCHIVO FECHA DE COPIA 04/12/2020

**CONVENCIONES**

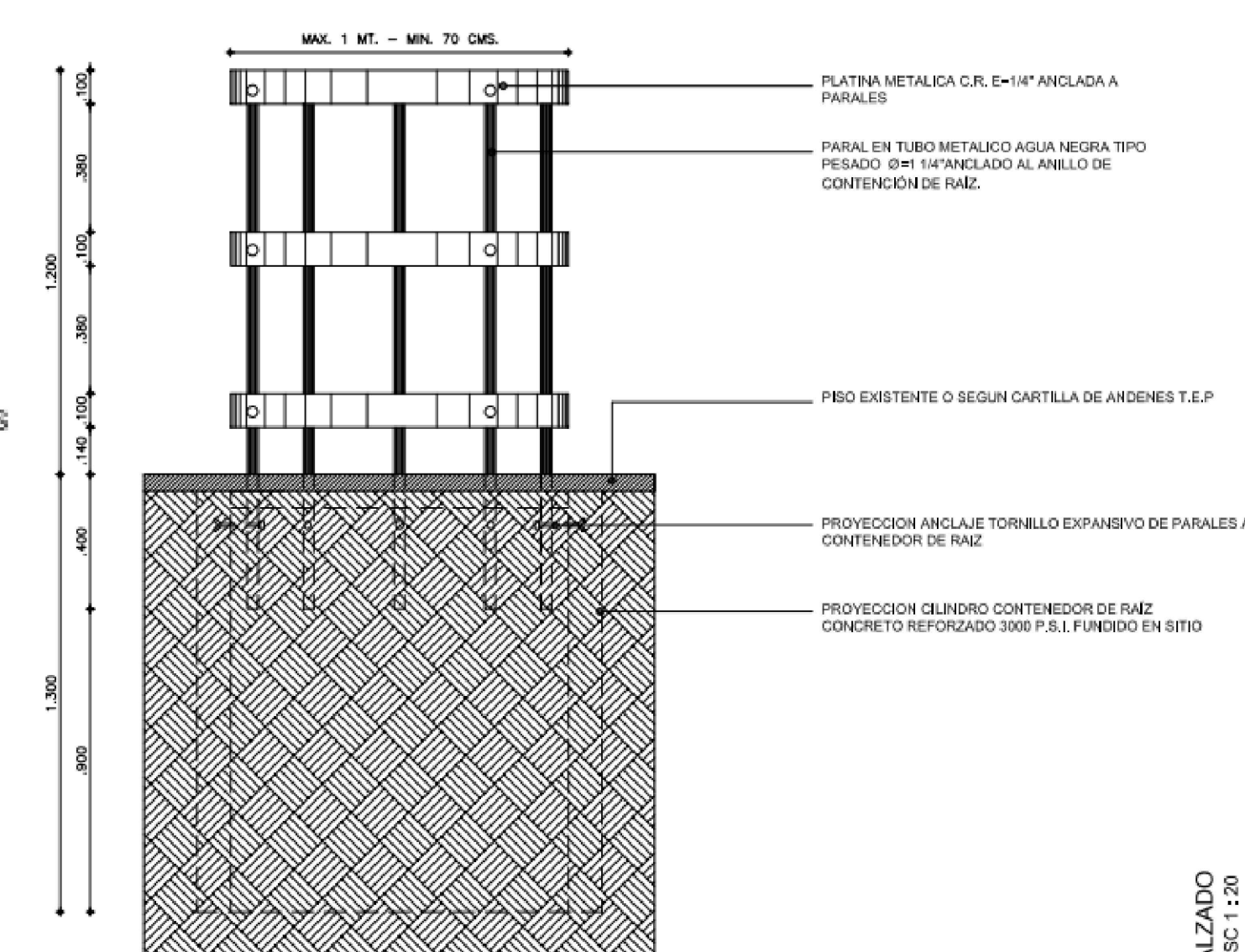
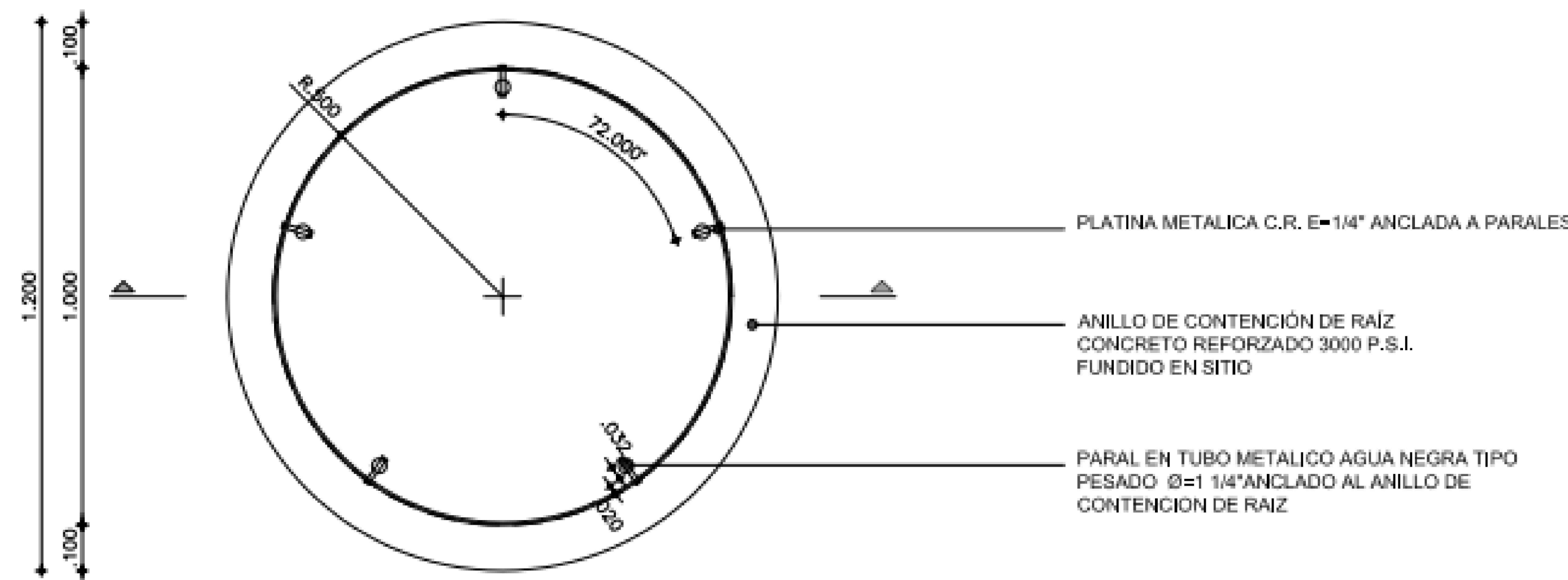
- VOLUMETRIA EQUIPAMIENTOS
- VOLUMETRIA EQUIPAMIENTOS
- RECORRIDOS
- ANDENES
- ZONAS DURAS
- ZONAS VERDES





### INSTALACION PROTECTOR DE ARBOL

Se utiliza para proteger arboles en crecimiento de menos de 3 metros de altura. Este elemento debe de ser removido cuando el arbol haya crecido y no sea necesario el uso



ALZADO  
ESC 1:20



UNIVERSIDAD LA GRAN COLOMBIA  
FACULTAD DE ARQUITECTURA

INTEGRANTES  
ANGELA MARCELA NIÑO SUESCA  
KAREN LICETH SANABRIA IBAÑEZ

PROYECTO  
CLUSTER EMPRESARIAL Y RED DE EQUIPAMIENTOS COMO ESTRATEGIA PARA EL DESARROLLO URBANO - ECONOMICO DEL MUNICIPIO DE SOACHA

DOCENTE  
Juan Manuel Garzon Blanco

CONTIENE  
PERSPECTIVA ESPACIO PUBLICO  
DETALLES DE INSTALACION DE PROTECTOR DE ARBOL

REFERENCIAS

ESCALA  
1:110  
FECHA  
DICIEMBRE DE 2020

ARCHIVO  
FECHA DE COPIA  
04/12/2020

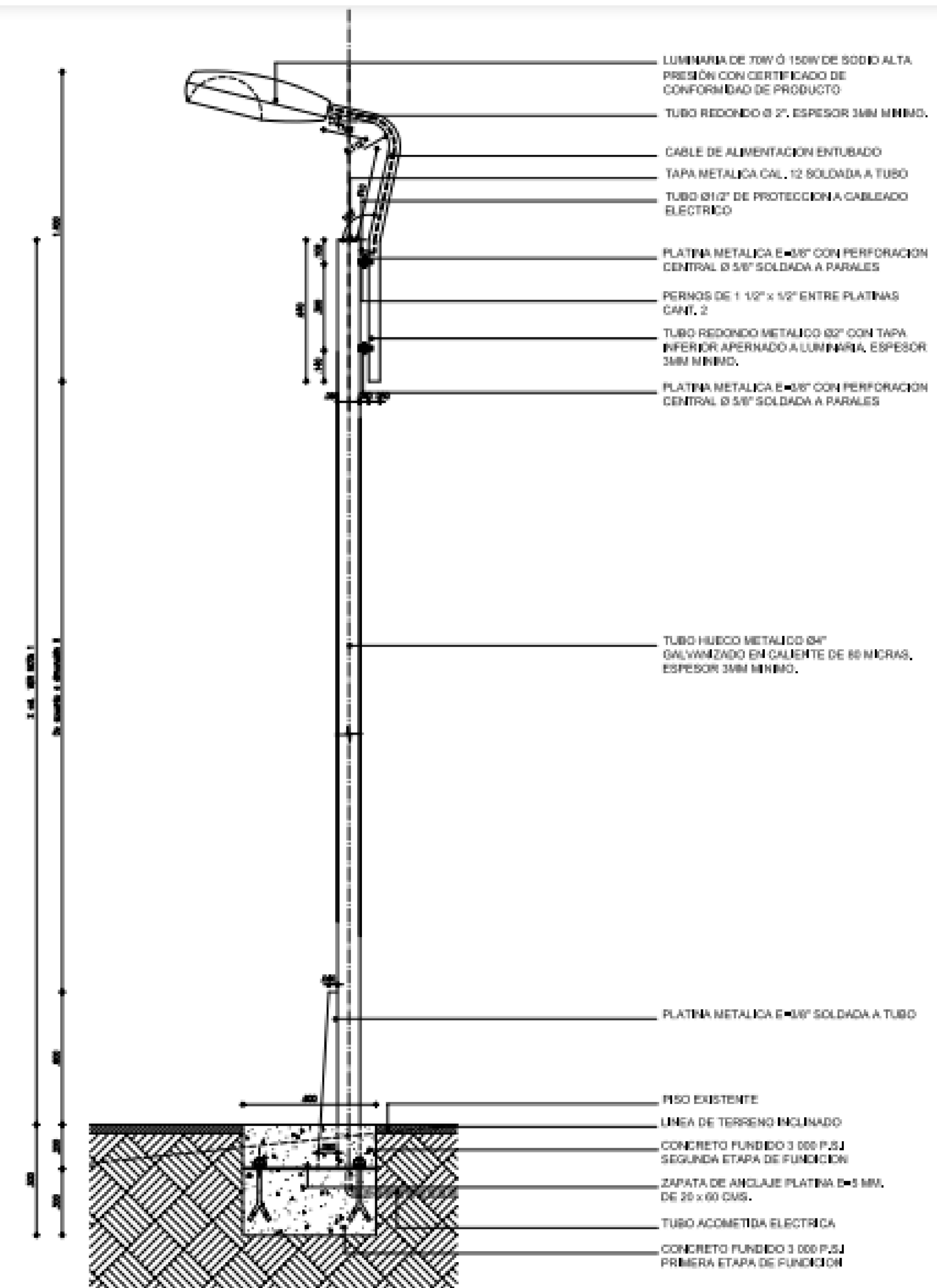
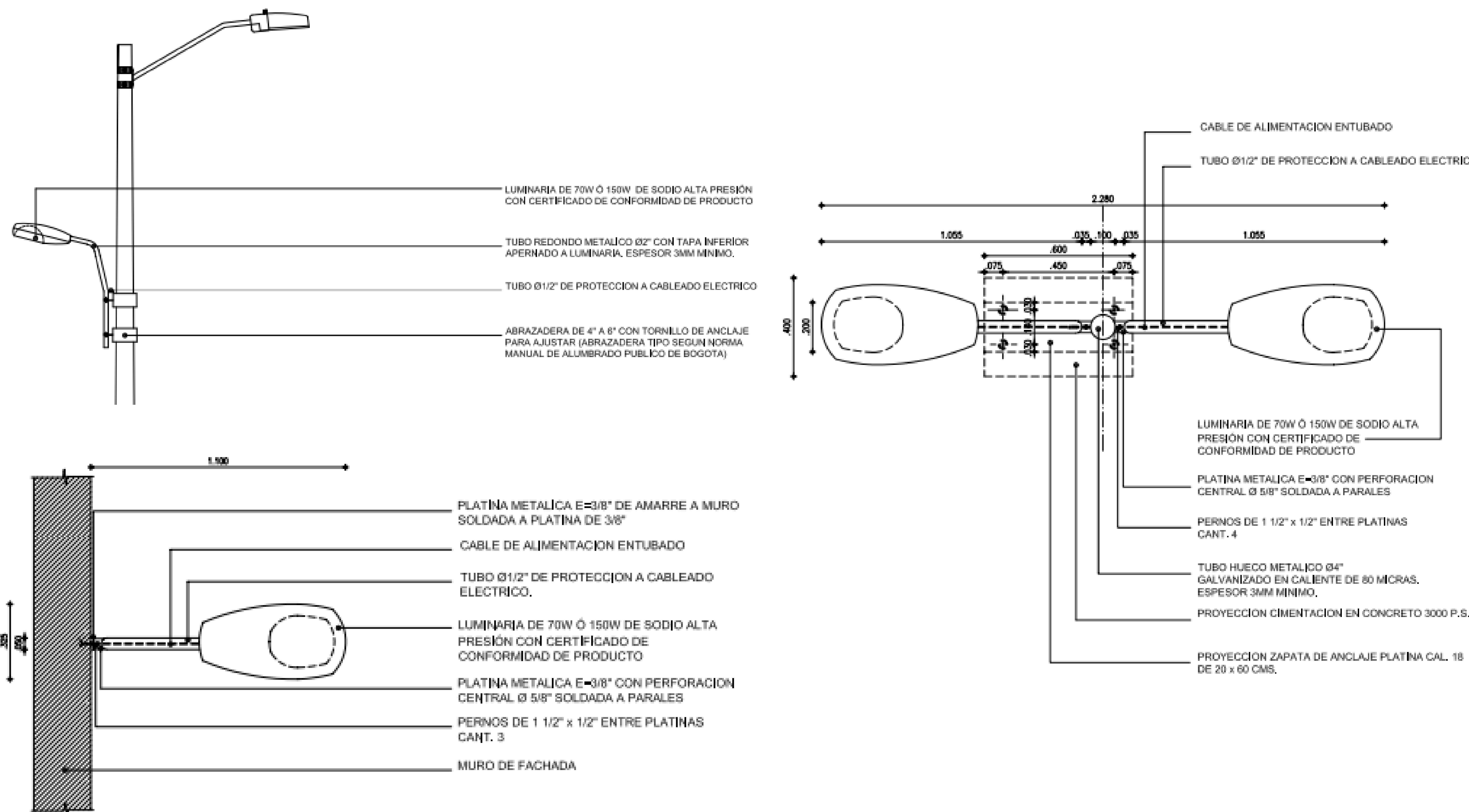
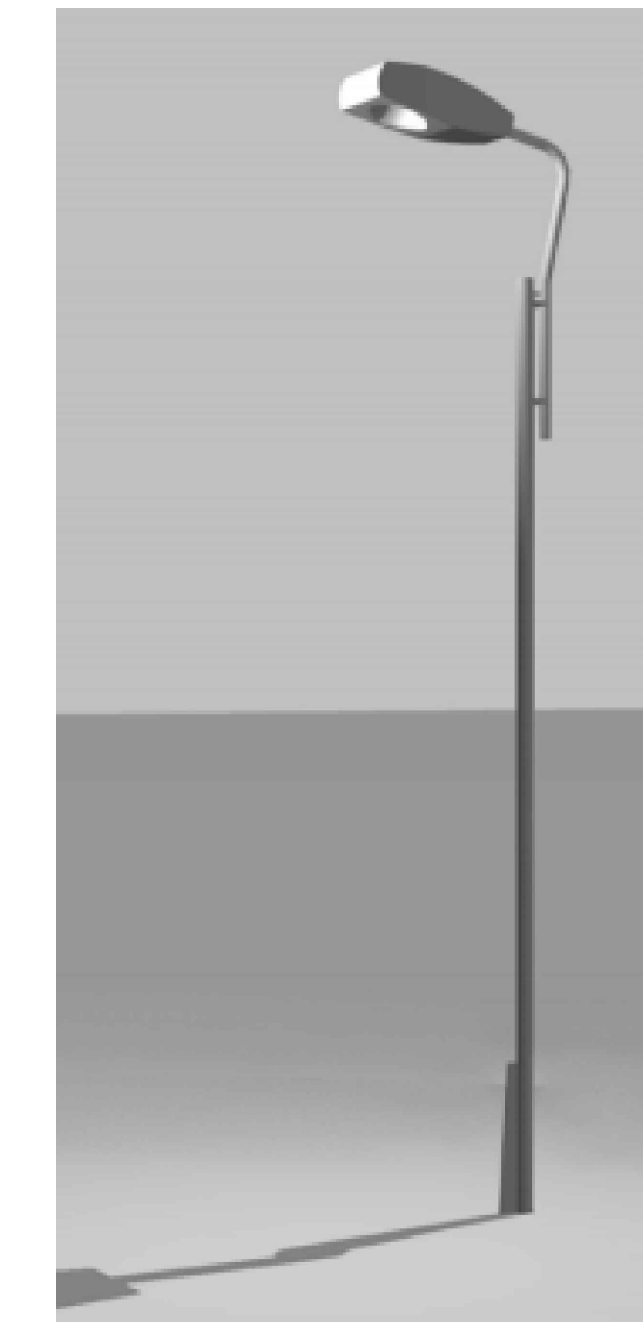
- CONVENCIONES
- VOLUMETRIA EQUIPAMIENTOS
  - VOLUMETRIA EQUIPAMIENTOS
  - RECORRIDOS
  - ANDENES
  - ZONAS DURAS
  - ZONAS VERDES





## INSTALACION POSTE ILUMINADO PUBLICO

Elemento en concreto reforzado que utiliza luminarias dobles o sencillas para la iluminacion de zonas peatonales andenes, plazoletas y parques.



UNIVERSIDAD LA GRAN COLOMBIA  
FACULTAD DE ARQUITECTURA

INTEGRANTES  
ANGELA MARCELA NIÑO SUESCA  
KAREN LICETH SANABRIA IBAÑEZ

PROYECTO  
CLUSTER EMPRESARIAL Y RED DE EQUIPAMENTOS COMO ESTRATEGIA PARA EL DESARROLLO URBANO - ECONOMICO DEL MUNICIPIO DE SOACHA

DOCENTE  
Juan Manuel Garzon Blanco

CONTIENE  
PERSPECTIVA ESPACIO PUBLICO  
DETALLES DE INSTALACION POSTES DE LUZ

REFERENCIAS

ESCALA  
1:110

FECHA  
DICIEMBRE DE 2020

ARCHIVO

FECHA DE COPIA  
04/12/2020

- CONVENCIONES
- VOLUMETRIA EQUIPAMENTOS
  - VOLUMETRIA EQUIPAMENTOS
  - RECORRIDOS
  - ANDENES
  - ZONAS DURAS
  - ZONAS VERDES