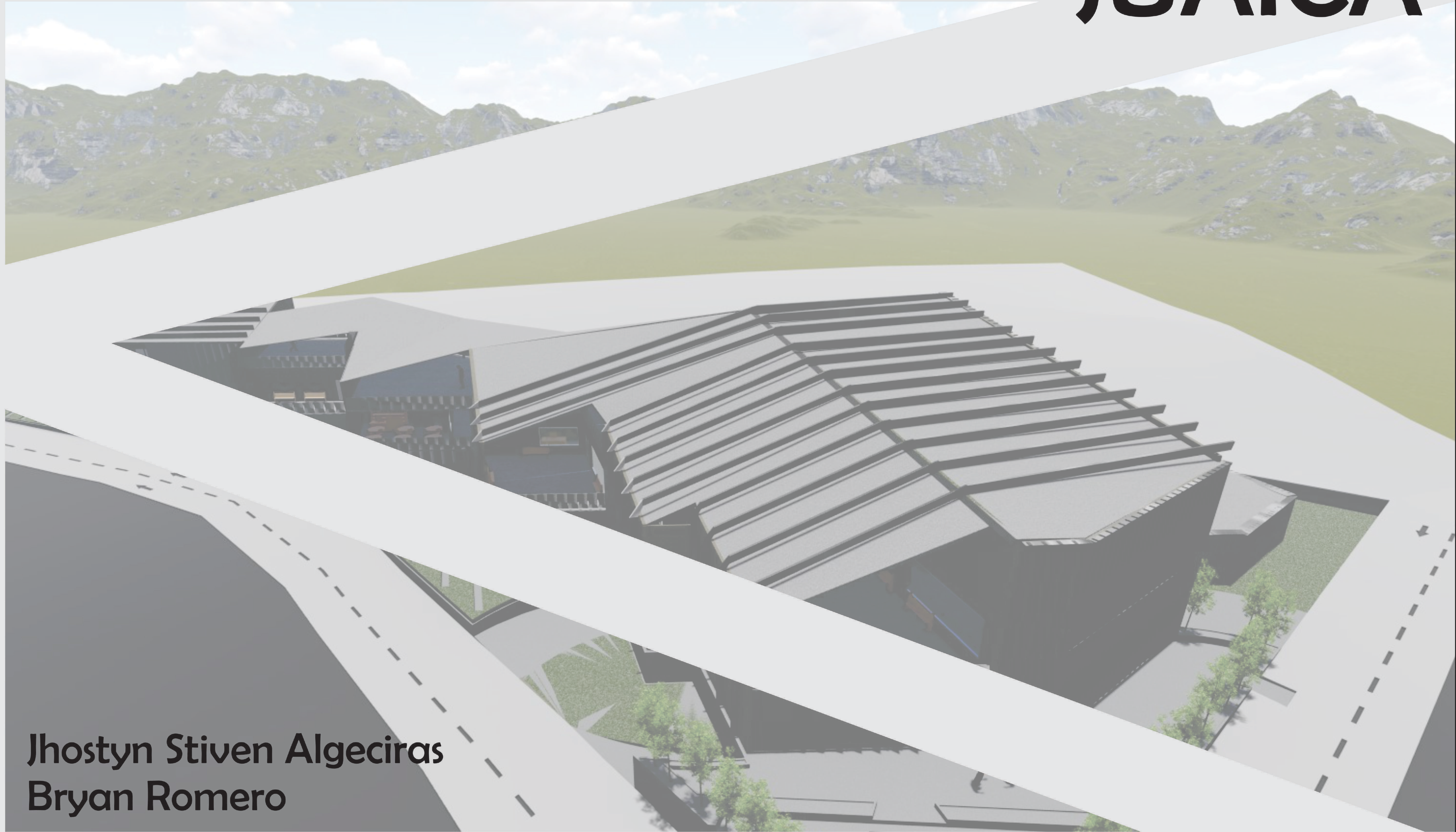


# CENTRO DE INTEGRACIÓN CULTURAL

# JUAICA




Jhostyn Stiven Algeciras  
Bryan Romero



UNIVERSIDAD  
La Gran Colombia

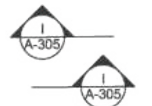
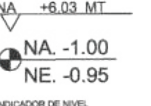


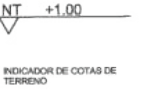

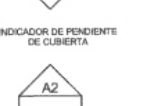
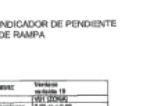
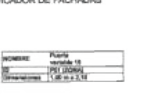

## PORTAFOLIO DE PLANOS

No.	Plano No.	Contenido	Escala				
1	PL-001	Indice	indicada	15	PL-016	Estructura Primer Piso	1/150
2	PL-002	Localizacion	1/1000 1/500	16	PL-017	Estructura Segundo Piso	1/150
3	PL-003	Implantacione general	1/150	17	PL-012	Estructura Tercer piso	1/150
4	PL-004	Planta general sotano	1/150	18	PL-013	Estructura Cubierta	1/150
5	PL-005	Planta general primer piso	1/150	19	PL-014	Fachadas generales.	1/150
6	PL-006	Planta general segundo piso	1/150	20	PL-015	Cortes generales	1/150
7	PL-007	Planta general tercer piso	1/150	21	PL-016	Corte fachada	1/10 1/15
8	PL-008	Planta general cubierta	1/150	22	PL-017	Detalle Estructural	1/150
9	PL-009	Acotado Sotano	1/150	23	PL-016	Detalle Sostenible	1/150
10	PL-010	Acotado Primer piso	1/100 1/150	24	PL-017	Plano Electrico	1/150
11	PL-011	Acotado segundo piso	1/25	25	PL-014	Plano Hidraulico	1/150
12	PL-012	Acotado Tercer piso	1/150	26	PL-015	Puertas	1/15
13	PL-013	Acotado cubierta	1/150	27	PL-016	Ventanas	1/15
14	PL-014	Estructura Sotano	1/150				

REVISION V2	PLANO No. A-001	PLANO No. 10 DE 30
NOMBRE		
Indice		
 <b>UNIVERSIDAD</b> La Gran Colombia		

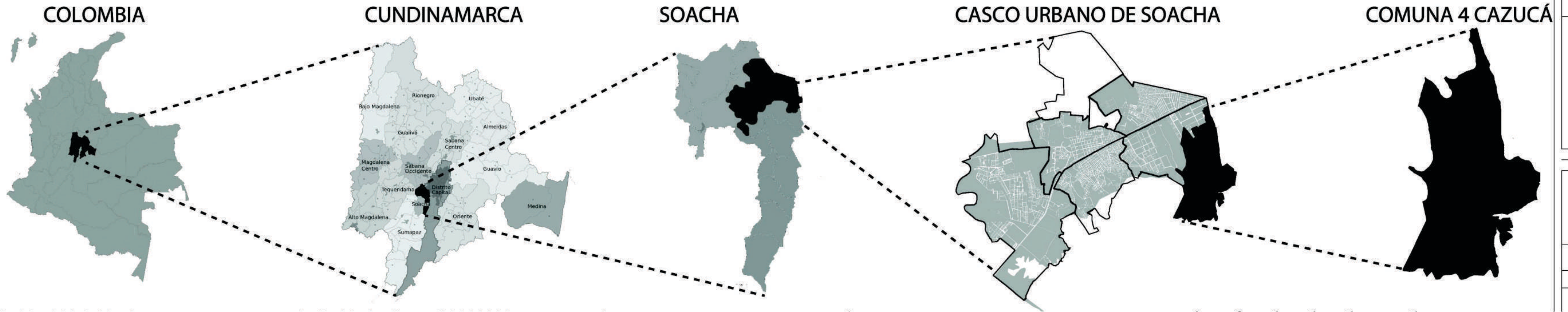
<b>INTEGRANTES</b>	
BRYAN STEVEN ROMERO MORENO JHOSLIN STEVENS ALGECIRAS PACHÓN	
<b>DIRECTOR DE GRUPO</b>	
ARQ. JUAN PABLO PATERINA PATERINA BOGOTÁ D.C. BOGOTÁ D.C.	
<b>OPCION DE ENFASIS</b>	
PROFUNDIZACIÓN	
<b>X</b>	
BOGOTÁ D.C.	BOGOTÁ D.C.

CONTENIDO	
PROYECTO ARQUITECTONICO	
01	
02	
03	
04	
05	
PLANO REFERENCIA	
01	
02	

<b>CONVENCIONES TECNICAS</b>	
	
	
	
	
	

<b>ESCALA</b>		
1 : 40		
<b>SELLOS</b>		
<b>ANOTACIONES</b>		
<b>ARCHIVO</b>		
CENTRO DE INTEGRACION CULTURAL V1_12-04-2020		
<b>FECHA</b>		
QUEDADO	12-04-2020	
IMPRESION	12-04-2020	
Rev. No.	Observaciones	Fecha
1		
2		
3		

# LOCALIZACIÓN







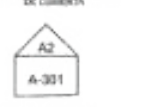

1 Localización 1 1000  
1 : 2000

2 Localización 1 500  
1 : 500

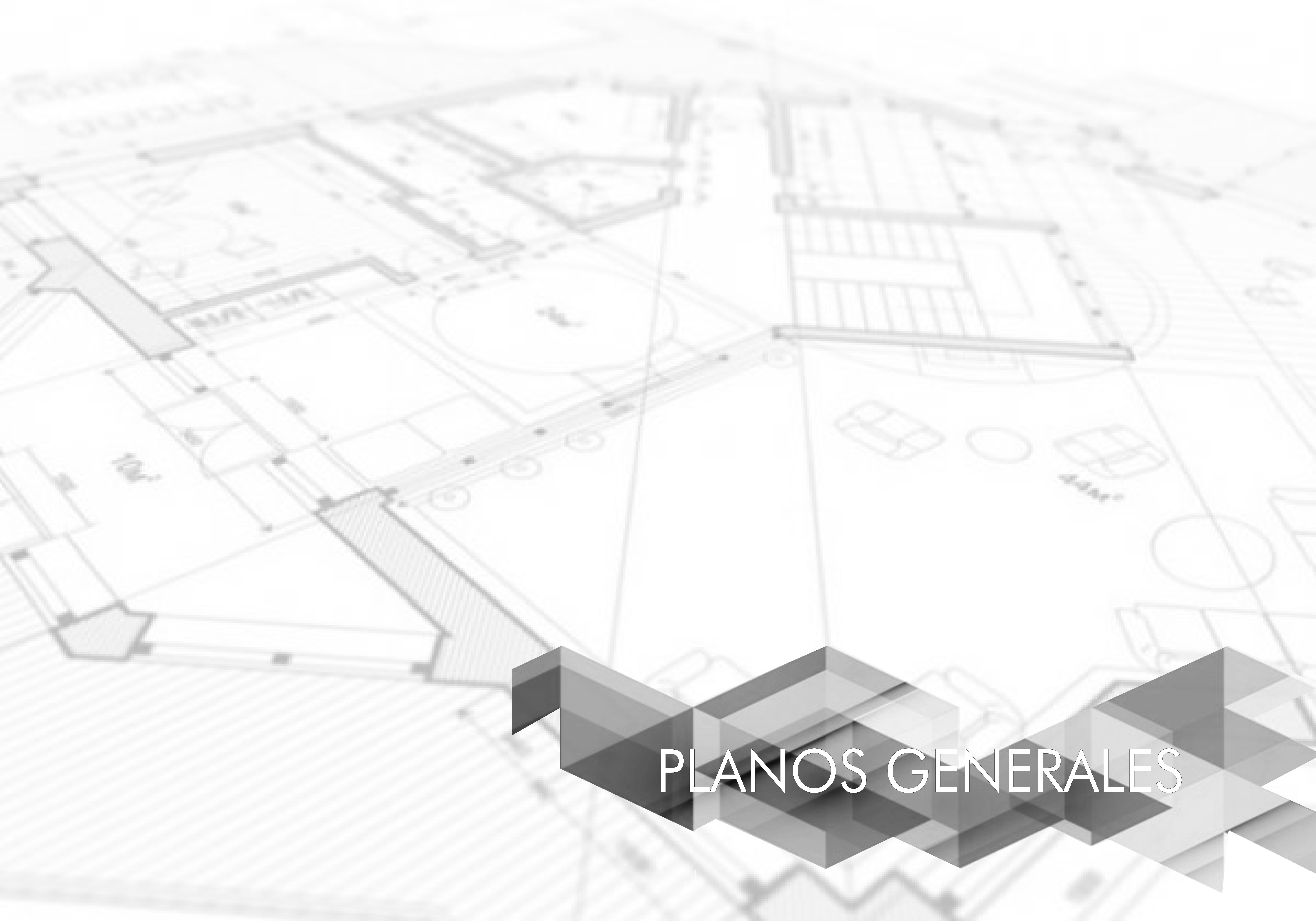
REVISIÓN	PLANO No.	PLANO No.
V2	A-002	10
NOMBRE		
localización		
		

INTEGRANTES	
BRYAN STEVEN FOMERO MORENO	
JHOSLYN STEVENS ALGODRAS PACHÓN	
DIRECTOR DE GRUPO	
ARQ. JUAN PABLO PATERINA PATERINA	
BOGOTÁ D.C.	BOGOTÁ D.C.
OPCIÓN DE ENFASIS	
X	
BOGOTÁ D.C.	BOGOTÁ D.C.

CONTENIDO	
PROYECTO ARQUITECTÓNICO	
01	
02	
03	
04	
05	
PLANO REFERENCIA	
01	
02	

CONVENCIONES TÉCNICAS	
	1:50
	1:100
	1:200
	1:500
	1:1000
	1:2000
ESCALA 1:50	

ESCALA	
Como se indica	
BELLGOS	
ANOTACIONES	
ARCHIVO	
CENTRO DE INTEGRACIÓN CULTURAL V1 12-04-2020	
FECHA	
GUARDADO	IMPRESIÓN
12-04-2020	12-04-2020
Rev. No.	Observaciones
1	
2	
3	



# PLANOS GENERALES

# Plano implantación



Materiales	Imagen
Madera	
Césped	
Anden	

BOGOTÁ	PLANO No.	PLANO No.
V2	A-003	18
NOMBRE		
Implantación general		

INTEGRANTES	
DIPLOMADOS EN ARQUITECTURA Y DISEÑO URBANO	
JHOHN STEVEN ALBARRACIN PARRA	
DIRECTOR DE GRUPO	
ARQ. JUAN FRIED PATERNINA PATERNINA	
BOGOTÁ D.C.	BOGOTÁ D.C.
OPCIÓN DE ENFASIS	
PROFUNDIZACIÓN	
X	
BOGOTÁ D.C.	BOGOTÁ D.C.

CONTENIDO	
PROYECTO ARQUITECTÓNICO	
01	
02	
03	
04	
PLANEAMIENTO	
05	
06	

CONVENIONES TÉCNICAS	
	ESCALA 1:50

ESCALA	
Como se indica	
BELLER	
ANOTACIONES	
ARCHIVO CENTRO DE INVESTIGACIONES Y DESARROLLO TECNOLÓGICO	
FECHA	
BOGOTÁ	BOGOTÁ
BOGOTÁ	BOGOTÁ


# Plano Sotano



REVISIÓN: V2 PLANO No.: A-004 PLANO No.: 10 DE 30

NOMBRE

plano sotanio



UNIVERSIDAD  
La Gran Colombia

INTEGRANTES

BRYAN STEVEN ROMERO MORENO  
JHOSTIN STEVENS ALGECIRAS PACHÓN

DIRECTOR DE GRUPO

ARQ. JUAN PABLO PATERMINA PATERMINA

BOGOTÁ D.C. BOGOTÁ D.C.

OPCIÓN DE ENFASIS

PROFUNDIZACIÓN

**X**

BOGOTÁ D.C. BOGOTÁ D.C.

CONTENIDO

PROYECTO ARQUITECTÓNICO	
01	
02	
03	
04	
05	
PLANO REFERENCIA	
01	
02	

CONVENCIONES TÉCNICAS

	NA -1.00		CE -0.95

ESCALA 1:50

ESCALA

1 : 150

SELLOS

ANOTACIONES

ARCHIVO

CENTRO DE INTEGRACIÓN CULTURAL V1 12-04-2020

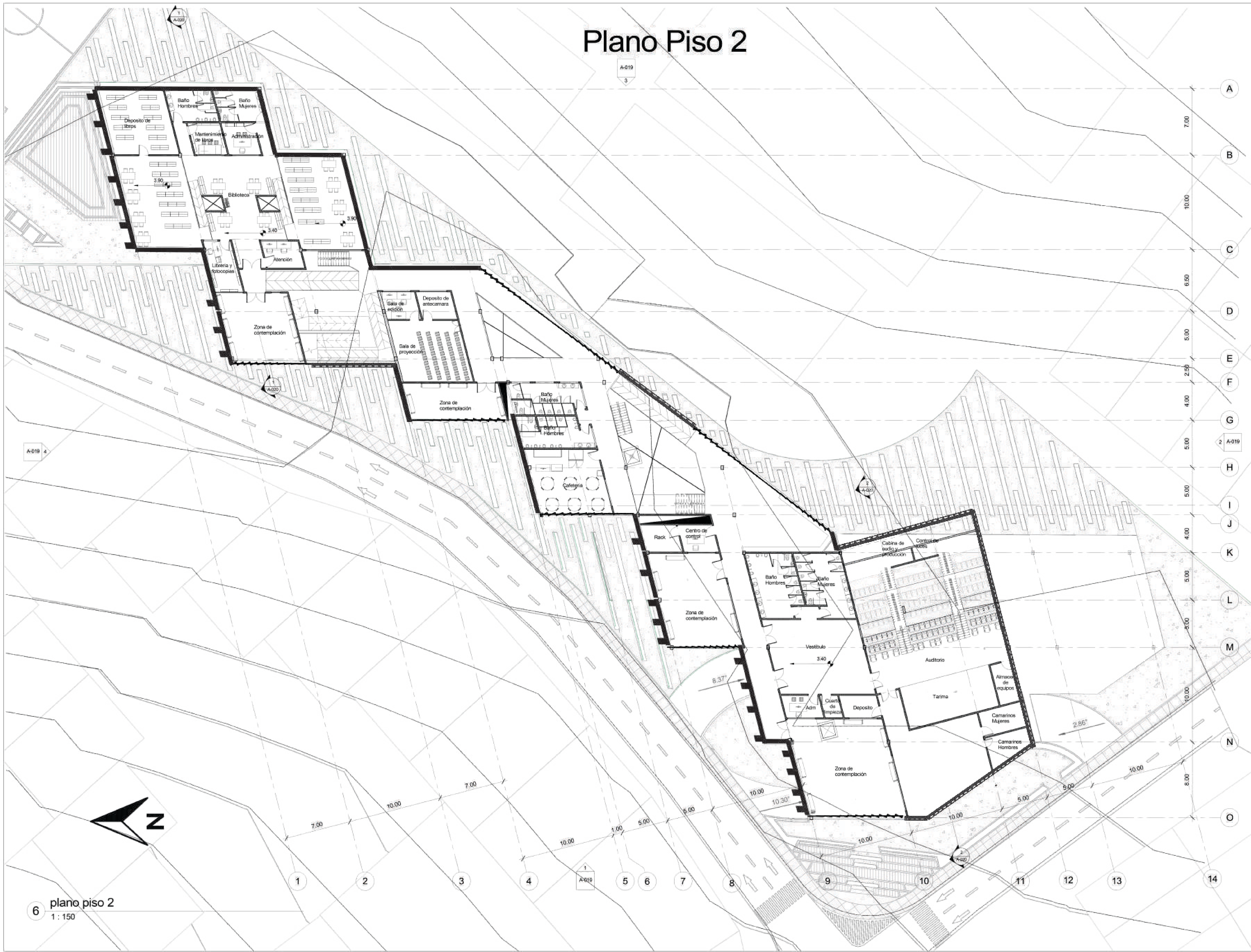
FECHA	GUARDADO	IMPRESIÓN
12-04-2020	12-04-2020	12-04-2020

Rev. No.	Observaciones	Fecha
1		
2		
3		

4 Plano piso -1  
1 : 150



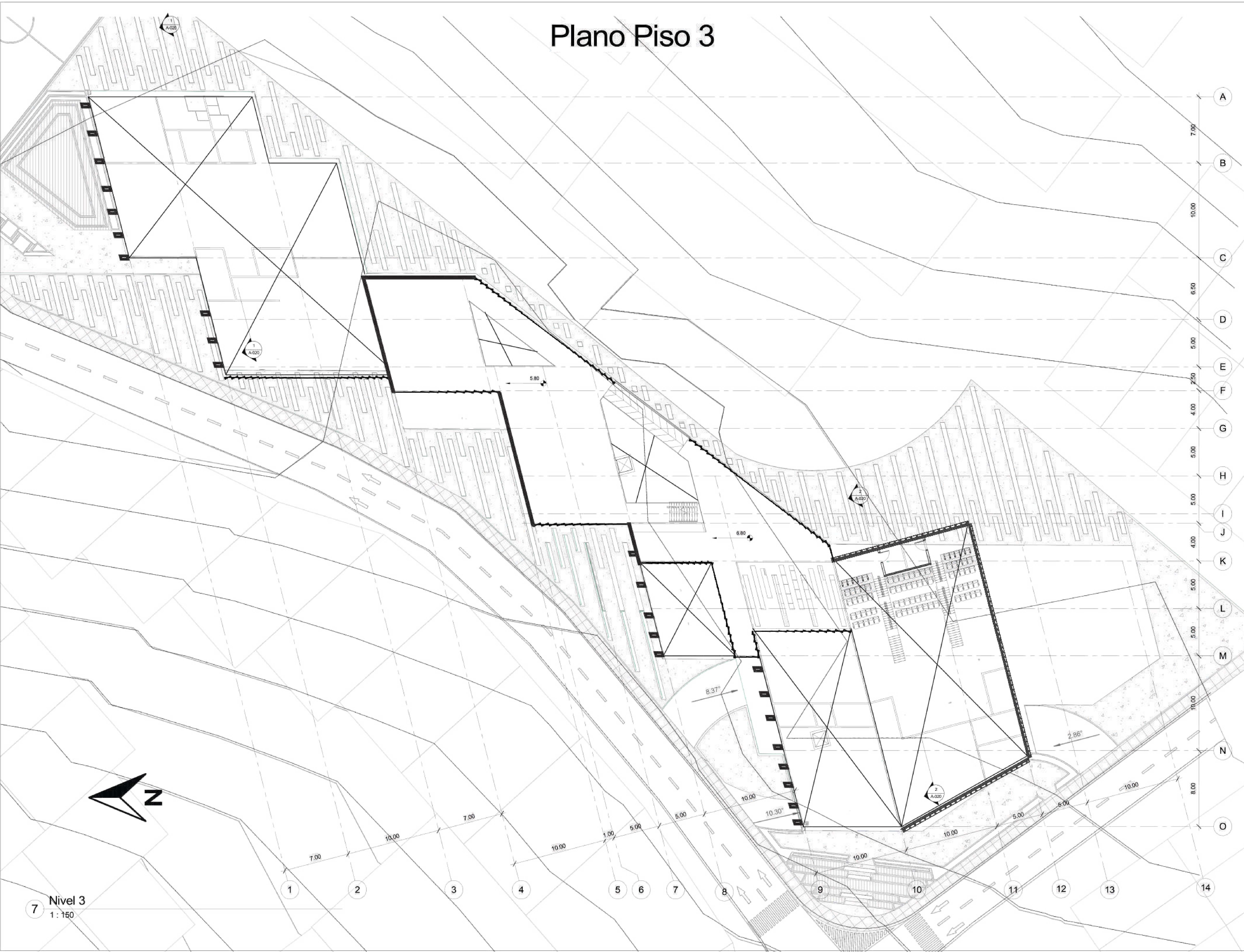
# Plano Piso 2



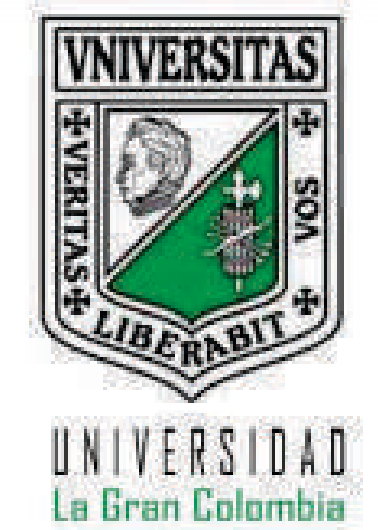







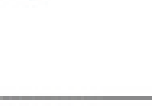


REGION	PLANO	PLANO No.
V2	A-006	10 DE 30
NOMBRE		
Plano Piso 2		
		
INTEGRANTES		
BRYAN STEVEN ROMERO MORENO		
JHOSHN STEVEN ALBORAD PACHÓN		
DIRECTOR DE GRUPO		
MRO. JUAN PABLO PATERINA PATERINA		
BOGOTÁ D.C.	BOGOTÁ D.C.	
OPCION DE ENFASIS		
PROFUNDIZACIÓN		
X		
BOGOTÁ D.C.	BOGOTÁ D.C.	
CONTENIDO		
PROYECTO ARQUITECTONICO		
01		
02		
03		
04		
05		
PLANO REFERENCIA		
01		
02		
CONVENCIONES TECNICAS		
	15.00 CM	
	1.00	
	1.00	
	1.00	
	1.00	
	1.00	
	1.00	
	1.00	
	1.00	
	1.00	
	1.00	
	1.00	
	1.00	
	1.00	
	1.00	
	1.00	
	1.00	
	1.00	
	1.00	
	1.00	
	1.00	
	1.00	
	1.00	
	1.00	
ESCALA		
1 : 150		
BELLOS		
ANOTACIONES		
ARCHIVO		
CENTRO DE INVESTIGACION CULTURAL V1_10-04-2020		
FECHA		
QUINQUE	12-04-2020	11:04:2020
PLA. No.	Observaciones	Fecha
1		
2		
3		
4		



# Plano Piso 3



7 Nivel 3  
1:150

REVISION	PLANO No.	PLANO No.
V2	A-007	10 DE 30
NOMBRE		
Plano Piso 3		
		
INTEGRANTES		
BRYAN STEVEN ROMERO MORENO JHONATAN STEVENS ALGOCIPAS PACHÓN		
DIRECTOR DE GRUPO		
ARG. JUAN PABLO PATERNINA PATERNINA		
BOGOTÁ D.C.	BOGOTÁ D.C.	
OPCION DE ENFASIS		
PROFUNDIZACIÓN		
<b>X</b>		
BOGOTÁ D.C.	BOGOTÁ D.C.	
CONTENIDO		
PROYECTO ARQUITECTONICO		
01		
02		
03		
04		
05		
PLANO REFERENCIA		
01		
02		
CONVENCIONES TECNICAS		
	ESCALA 1:150	
		
		
		
		
ESCALA		
1:150		
SELLOS		
ANOTACIONES		
ARCHIVO		
CENTRO DE INTEGRACION CULTURAL V1 12-04-2020		
FECHA		
GUARDADO	12-04-2020	IMPRESION
12-04-2020		12-04-2020
Rev. No.	Observaciones	Fecha
1		
2		
3		

# Plano Cubierta

A-019  
3



REVISIÓN: V2	PLANO No: A-008	PLANO No: 10 DE 30
NOMBRE		
Plano de cubierta		

INTEGRANTES	
BRYAN STEVEN ROMERO MORENO	
JHOSYHN STEVENS ALGECIRAS PACHÓN	
DIRECTOR DE GRUPO	
ARQ. JUAN PABLO PATERMINA PATERMINA	
BOGOTÁ D.C.	BOGOTÁ D.C.
OPCIÓN DE ENFASIS	
PROFUNDIZACIÓN	
<b>X</b>	
BOGOTÁ D.C.	BOGOTÁ D.C.

CONTENIDO	
PROYECTO ARQUITECTÓNICO	
01	
02	
03	
04	
05	
PLANO REFERENCIA	
01	
02	

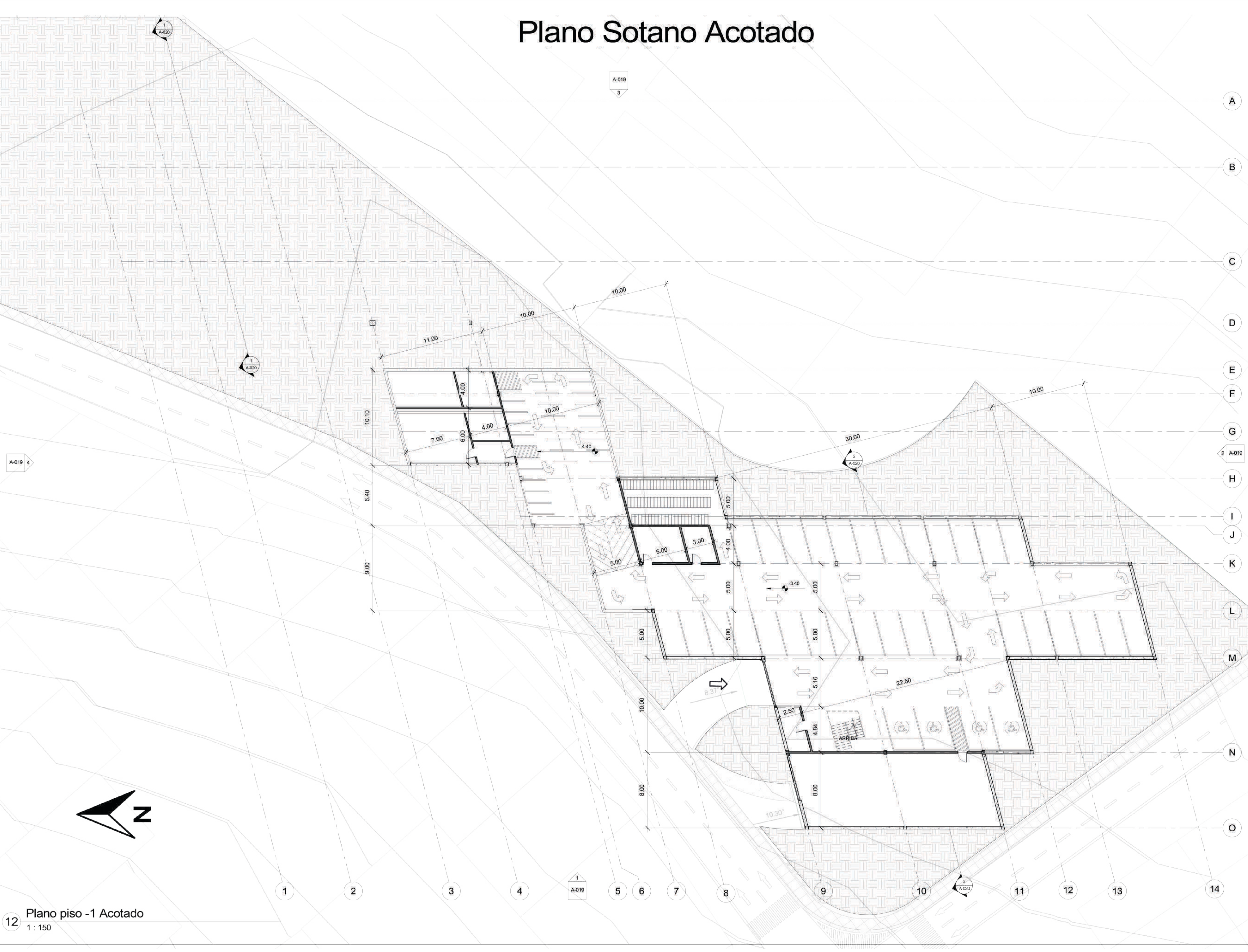
CONVENIONES TÉCNICAS	
	ESCALA 1:50

ESCALA	
1 : 150	
SELLOS	
ANOTACIONES	
ARCHIVO	
CENTRO DE INTEGRACIÓN CULTURAL V1 12-04-2020	
FECHA	
QUEDADO 12-04-2020	IMPRESIÓN 12-04-2020
Rev. No:	Fecha:
1	
2	
3	



# PLANOS ACOTADOS

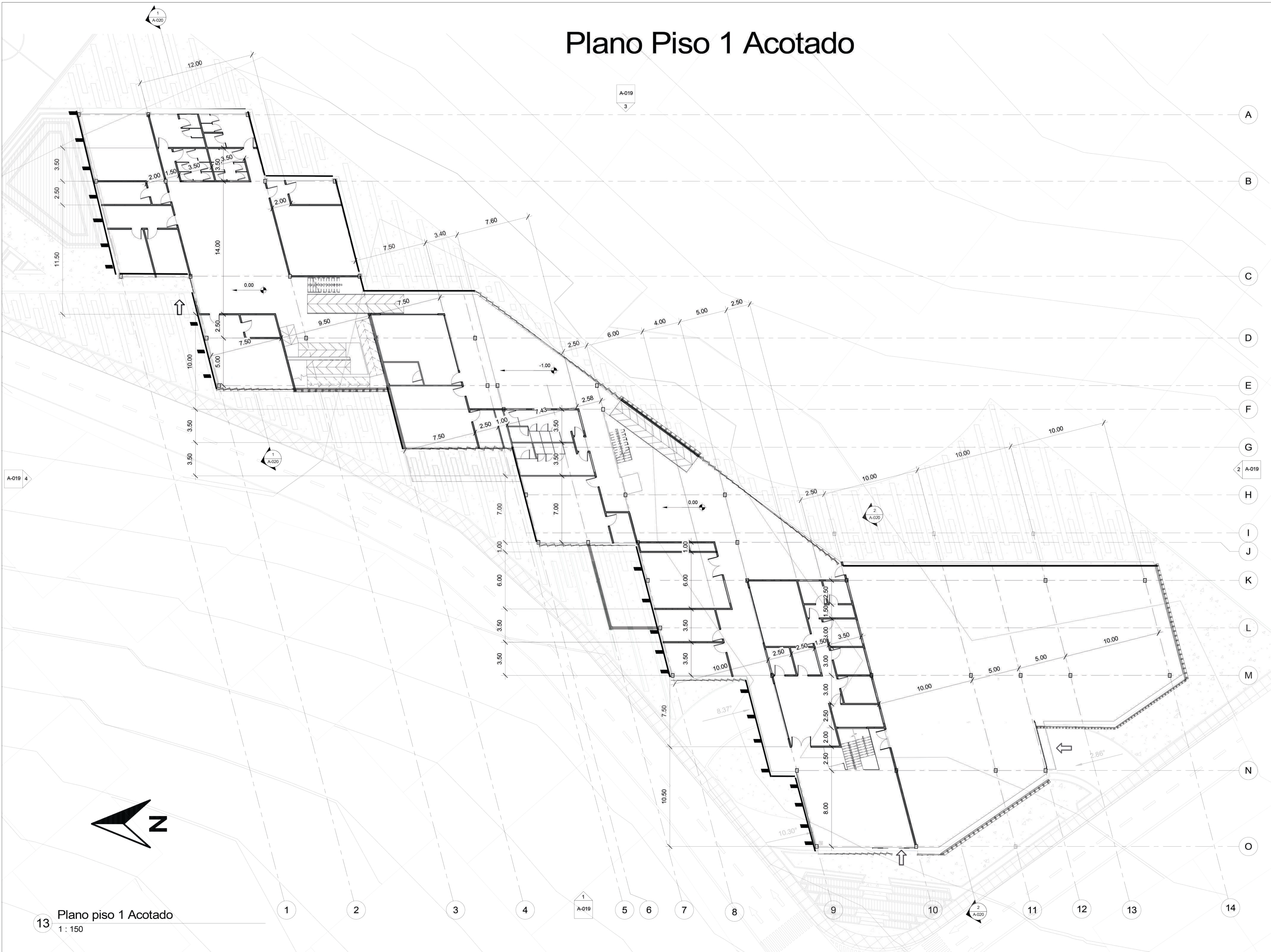
# Plano Sotano Acotado



12 Plano piso -1 Acotado  
1 : 150

REVISOR V2	PLANO No. A-009	PLANO No. 10 DE 30
NOMBRE Plano Sotano Acotado		
INTEGRANTES BRYAN STEVEN ROMERO MORENO JHOSLYN STEVENS ALGEORIAS FACHÓN		
DIRECTOR DE GRUPO AFIC JUAN PABLO PATERMINA PATERMINA		
BOGOTÁ D.C.	BOGOTÁ D.C.	
OPCION DE ENFASIS PROFUNDIZACIÓN <b>X</b>		
BOGOTÁ D.C.	BOGOTÁ D.C.	
CONTENIDO PROYECTO ARQUITECTONICO		
01		
02		
03		
04		
05		
PLANO REFERENCIA		
01		
02		
CONVENCIONES TECNICAS		
	1.00	ESCALA 1:50
	-1.00	
	-0.95	
	1.20	
	2.00	
	3.00	
	4.00	
	5.00	
	6.00	
	7.00	
	8.00	
	9.00	
	10.00	
	11.00	
	12.00	
	13.00	
	14.00	
ESCALA 1 : 150		
SELLOS		
ANOTACIONES		
ARCHIVO CENTRO DE INVESTIGACION CULTURAL V1, 12-04-2020		
FECHA		
QUIMICO	12-04-2020	IMPRESION 12-04-2020
Rev. No.	Observaciones	Fecha
1		
2		
3		

# Plano Piso 1 Acotado









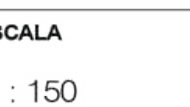


13 Plano piso 1 Acotado  
1 : 150

REVISOR	PLANO No.	PLANO No.
V2	A-010	DE 30
NOMBRE		
Plano Piso1 Acotado		
		
UNIVERSIDAD La Gran Colombia		

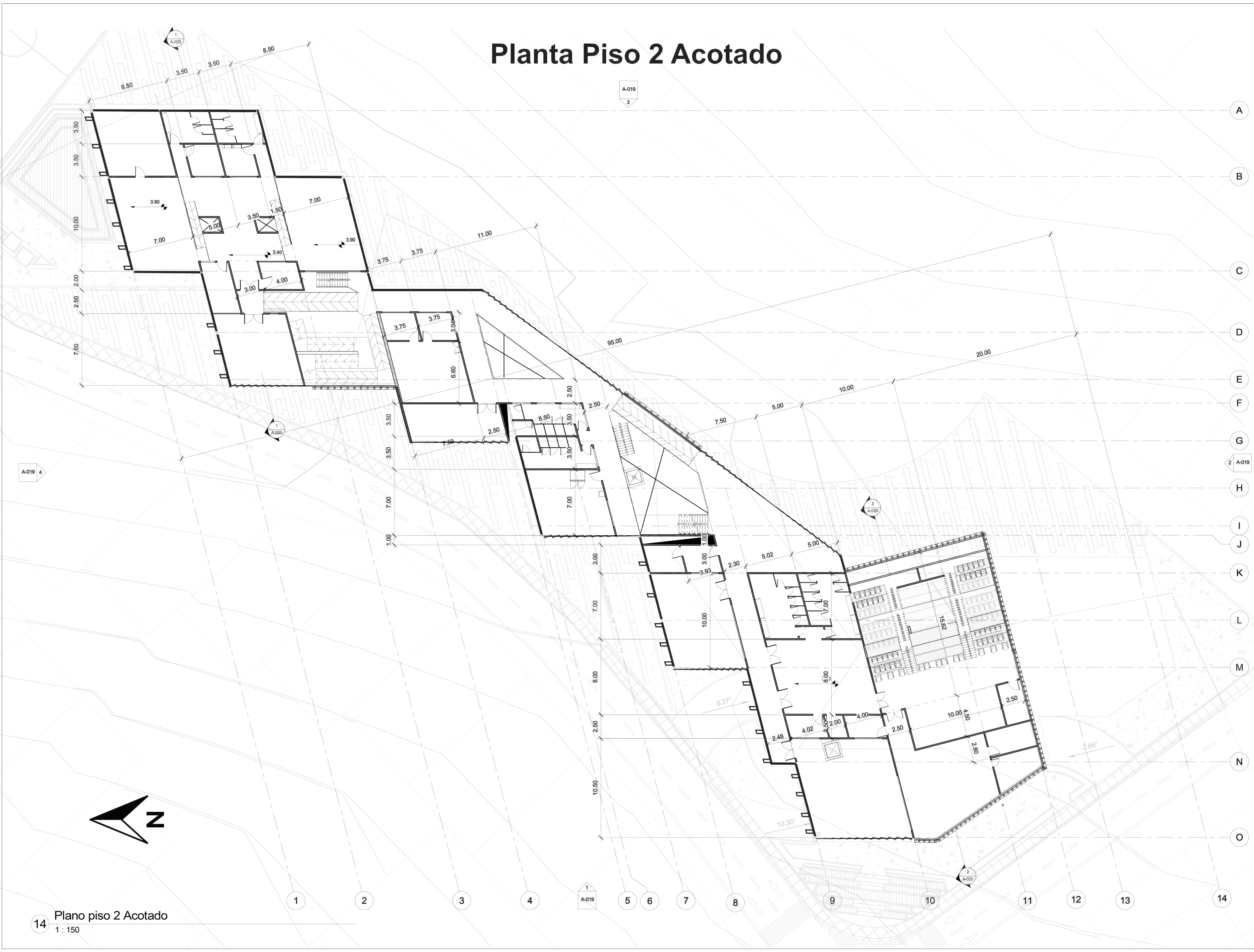
INTEGRANTES	
BRYAN STEVEN ROMERO MORENO	
JHOSLIN STEVENS ALGECIRAS PACHÓN	
DIRECTOR DE GRUPO	
ARQ. JUAN PABLO PATERNINA PATERNINA	
BOGOTÁ D.C.	BOGOTÁ D.C.
OPCION DE ENFASIS	
PROFUNDIZACIÓN	
<b>X</b>	
BOGOTÁ D.C.	BOGOTÁ D.C.

CONTENIDO	
PROYECTO ARQUITECTÓNICO	
01	
02	
03	
04	
05	
PLANO REFERENCIA	
01	
02	

CONVENCIONES TECNICAS	
	NA -1.00
	NE -0.95
	
	
	
	
	
	
ESCALA 1:50	
	

ESCALA	
1 : 150	
SELLOS	
ANOTACIONES	
ARCHIVO	
CENTRO DE INTEGRACION CULTURAL V1 12-04-2020	
FECHA	
GUARDADO	12-04-2020
IMPRESION	12-04-2020
Rev. No.	Observaciones
1	
2	
3	


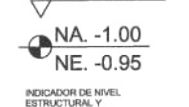

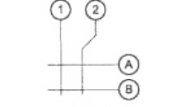
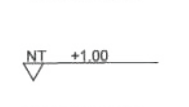

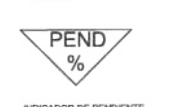


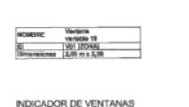
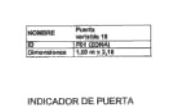

# Planta Piso 2 Acotado



REVISIÓN	PLANO No.	PLANO No.
V2	A-011	10
DE 30		
NOMBRE		
Plano Piso 2 Acotado		
 UNIVERSIDAD La Gran Colombia		

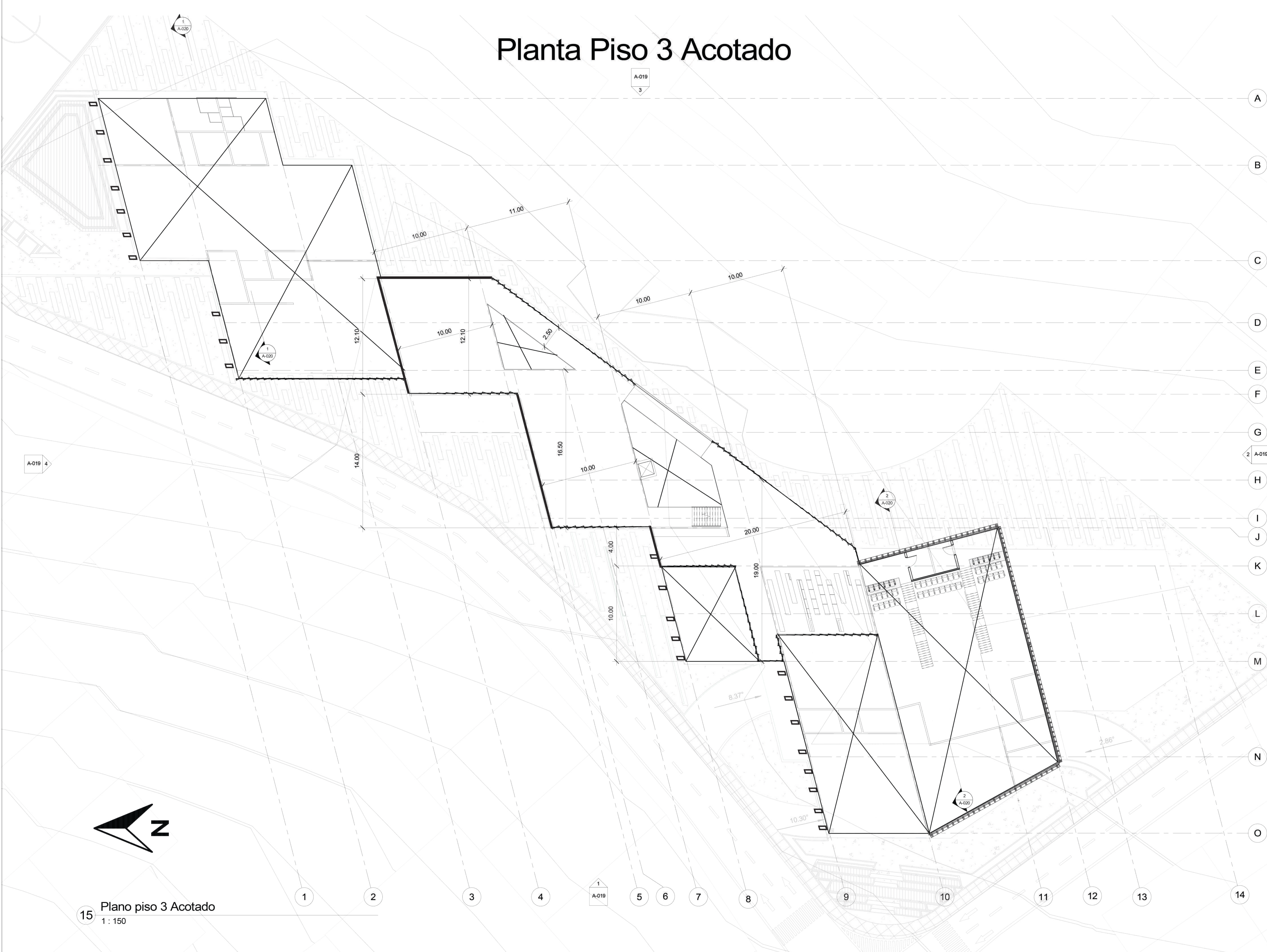
INTEGRANTES	
BRYAN STEVEN ROMERO MORENO	
JHOSTIN STEVENS ALGECIRAS PACHÓN	
DIRECTOR DE GRUPO	
ARQ. JUAN PABLO PATERINA PATERINA	
BOGOTÁ D.C.	BOGOTÁ D.C.
OPCIÓN DE ENFASIS	
PROFUNDIZACIÓN	
X	
BOGOTÁ D.C.	BOGOTÁ D.C.


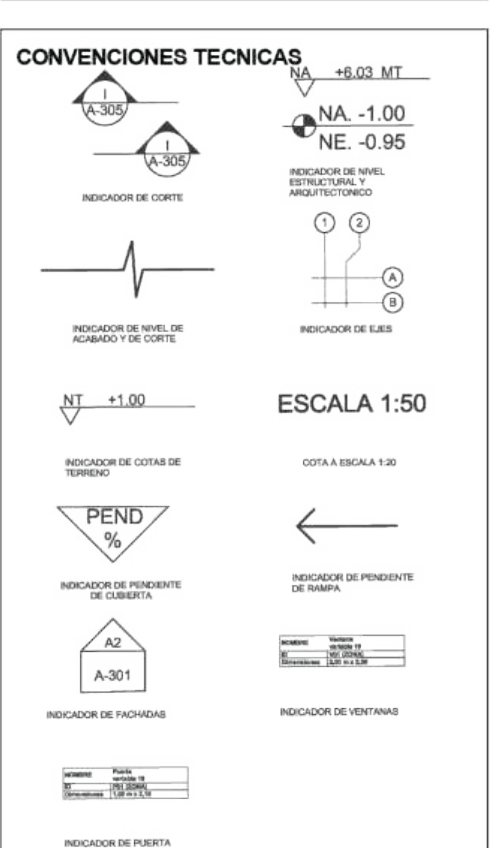
CONTENIDO	
PROYECTO ARQUITECTÓNICO	
01	
02	
03	
04	
05	
PLANO REFERENCIA	
01	
02	

CONVENCIONES TÉCNICAS	
 NIVEL DE PISO	 NIVEL DE PISO
 NIVEL DE PISO	 NIVEL DE PISO
 NIVEL DE PISO	 NIVEL DE PISO
 NIVEL DE PISO	 NIVEL DE PISO
 NIVEL DE PISO	 NIVEL DE PISO
 NIVEL DE PISO	 NIVEL DE PISO

ESCALA	
1 : 150	
SELLOS	
ANOTACIONES	
ARCHIVO	
CENTRO DE INTEGRACIÓN CULTURAL V1, 12-04-2020	
FECHA	
QUEDADO	12-04-2020
IMPRESIÓN	12-04-2020
Rev. No.	Observaciones
1	
2	
3	

# Planta Piso 3 Acotado



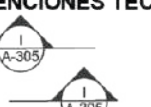


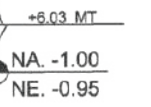



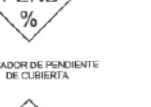





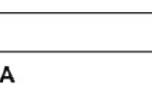

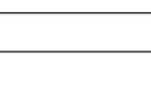
REVISIÓN V2	PLANO No. A-012	PLANO No. 10 DE 30
NOMBRE Plano Piso 3 Acotado		
		
INTEGRANTES BRYAN STEVEN ROMERO MORENO JHOSNIN STEVENS ALGECIRAS PACHÓN		
DIRECTOR DE GRUPO ARQ. JUAN PABLO PATERFINA PATERFINA BOGOTÁ D.C.      BOGOTÁ D.C.		
OPCION DE ENFASIS PROFUNDAZACIÓN <b>X</b>		
BOGOTÁ D.C.      BOGOTÁ D.C.		
CONTENIDO PROYECTO ARQUITECTONICO 01 02 03 04 05 PLANO REFERENCIA 01 02		
CONVENCIONES TECNICAS 		
ESCALA 1 : 150		
SELLOS		
ANOTACIONES		
ARCHIVO CENTRO DE INTEGRACION CULTURAL V1 12-04-2020		
FECHA GUARDADO 12-04-2020      IMPRESION 12-04-2020		
Rev. No.	Observaciones	Fecha
1		
2		
3		

# Planta Piso cubiertas Acotado

REVISIÓN	PLANO No.	PLANO No.
V2	A-013	13
DE 30		
NOMBRE		
Plano Cubierta Acotado		
 UNIVERSIDAD La Gran Colombia		

INTEGRANTES	
BRYAN STEVEN ROMERO MORENO	
JHOSHTIN STEVENS ALGECIRAS FACHÓN	
DIRECTOR DE GRUPO	
ARQ. JUAN PABLO PATERMINA PATERMINA	
BOGOTÁ D.C.	BOGOTÁ D.C.
OPCION DE ENFASIS	
PROFUNDIZACIÓN	
<b>X</b>	
BOGOTÁ D.C.	BOGOTÁ D.C.

CONTENIDO	
PROYECTO ARQUITECTÓNICO	
01	
02	
03	
04	
05	
PLANO REFERENCIAL	
01	
02	

CONVENCIONES TÉCNICAS	
 +5.03 MT  -1.00  -0.95	 ESTRUCTURA DE CUBIERTA  ESTRUCTURA DE CUBIERTA  ESTRUCTURA DE CUBIERTA
 +1.20  +1.00  +0.95	 ESTRUCTURA DE CUBIERTA  ESTRUCTURA DE CUBIERTA  ESTRUCTURA DE CUBIERTA
 +0.95  +0.90	 ESTRUCTURA DE CUBIERTA  ESTRUCTURA DE CUBIERTA

ESCALA		
BELLOS		
ANOTACIONES		
ARCHIVO		
CENTRO DE INVESTIGACIÓN CULTURAL V1 12-04-2020		
FECHA		
QUINTONADO	12-04-2020	IMPRESIÓN
	12-04-2020	
Núm. No.	Observaciones	Fecha
1		
2		
3		



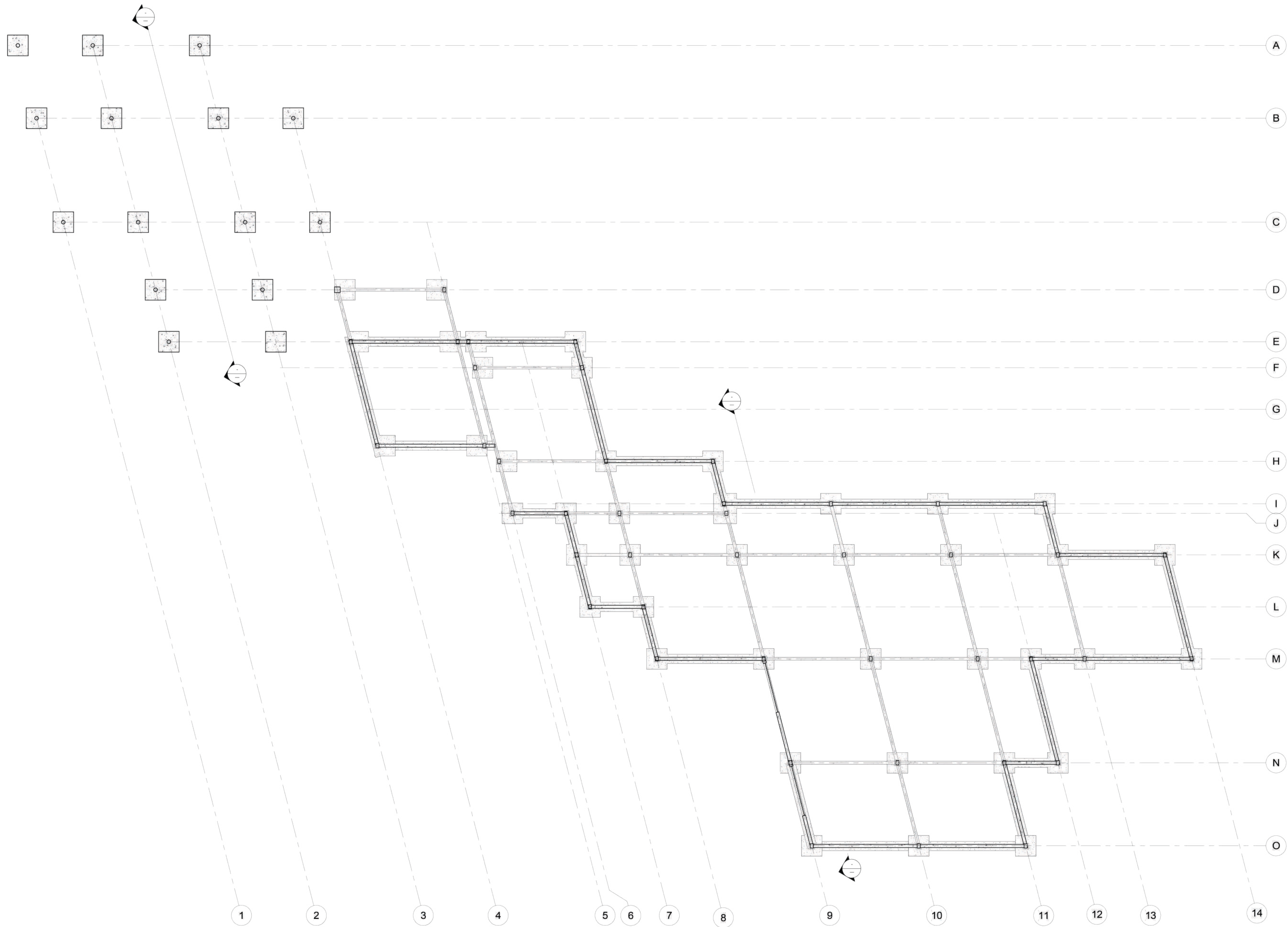
1 Estructura Cubierta  
1 : 150





# PLANOS ESTRUCTURALES

# Planta estructura sótano








1 plano Nivel -1  
1 : 150

REVISION	PLANO No.	PLANO No.
V2	A-014	12
NOMBRE		
Estructura Sotano		
 UNIVERSIDAD La Gran Colombia		

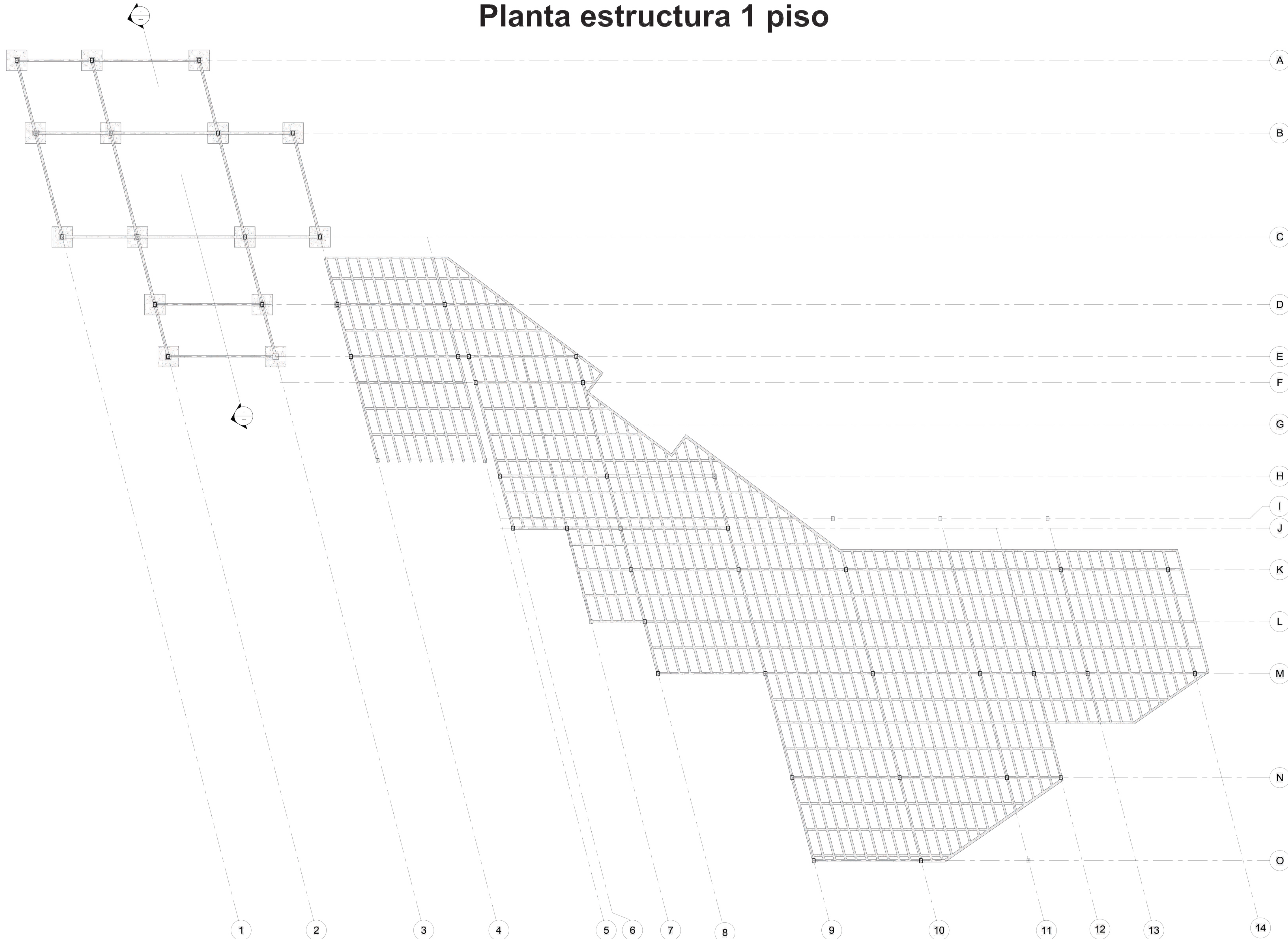
INTEGRANTES	
BRYAN STEVEN ROMERO MORENO	
JHOSLIN STEVENS ALGEOGRAS PACHÓN	
DIRECTOR DE GRUPO	
ARQ. JUAN PABLO PATERMINA PATERMINA	
BOGOTÁ D.C.	BOGOTÁ D.C.
OPCION DE ENFASIS	
PROFUNDIZACIÓN	
X	
BOGOTÁ D.C.	BOGOTÁ D.C.

CONTENIDO	
PROYECTO ARQUITECTONICO	
01	
02	
03	
04	
05	
PLANO REFERENCIA	
01	
02	








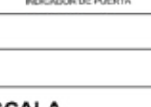





CONVENCIONES TECNICAS	
	NA -1.00
	NE -0.95
	ESCALA 1:50
	←
	

ESCALA	1 : 150	
BELLOS		
ANOTACIONES		
ARCHIVO		
CENTRO DE INTEGRACIÓN CULTURAL V1, 12-04-2020		
FECHA		
ELABORADO	12-04-2020	
IMPRESIÓN	12-04-2020	
Rev. No.	Observaciones	Fecha
1		
2		
3		

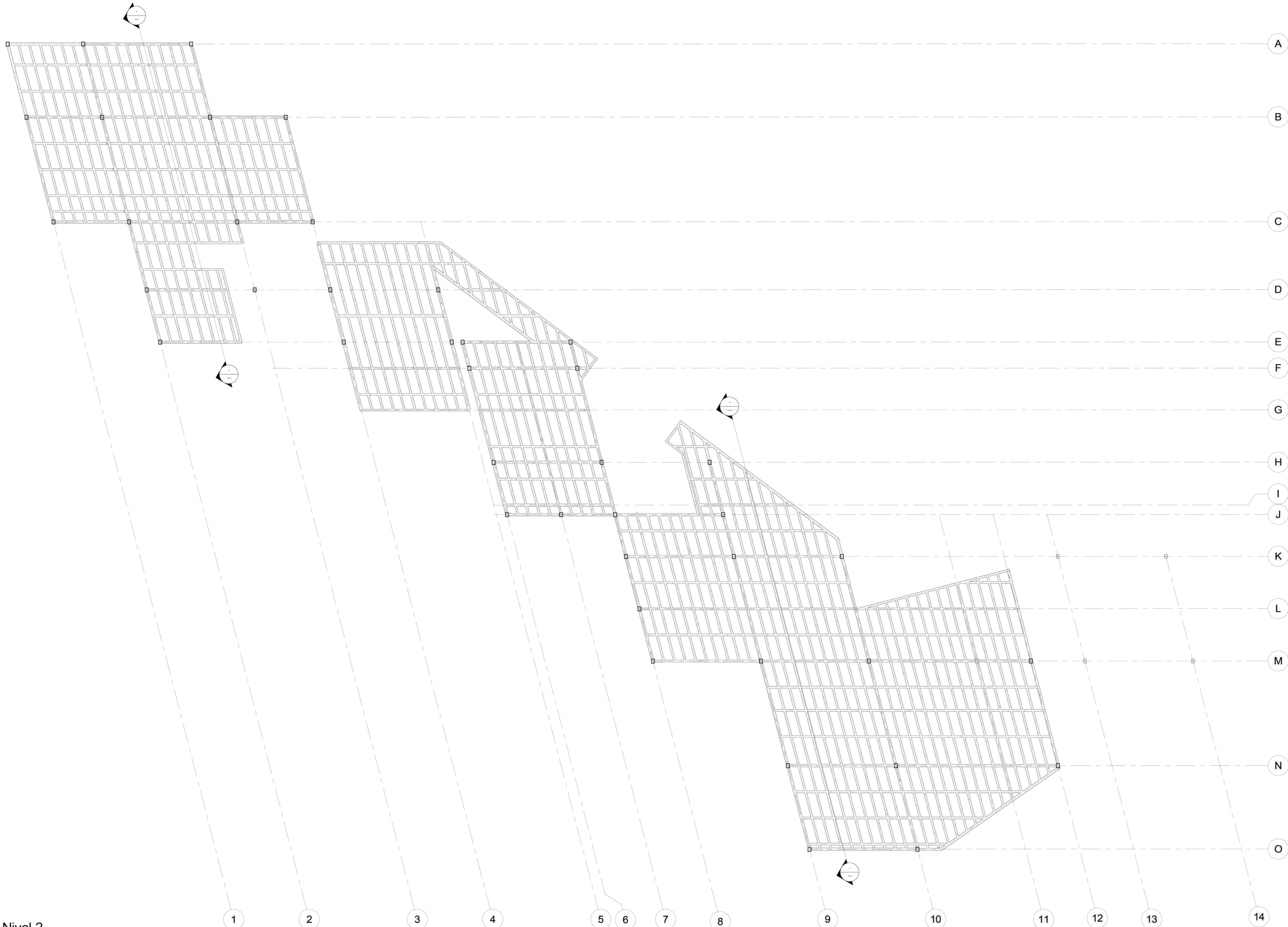
# Planta estructura 1 piso



1 plano Nivel 1  
1 : 150

REVISIÓN V2	PLANO No. A-015	PLANO No. 10 DE 30
NOMBRE Estructura Primer Piso		
		
INTEGRANTES BRYAN STEVEN ROMERO MORENO JHOSLIN STEVENS ALGECIRAS PACHÓN		
DIRECTOR DE GRUPO ARQ. JUAN PABLO PATERINA PATERINA		
BOGOTÁ D.C.	BOGOTÁ D.C.	
OPCIÓN DE ENFASIS PROFUNDIZACIÓN <b>X</b>		
BOGOTÁ D.C.	BOGOTÁ D.C.	
CONTENIDO		
PROYECTO ARQUITECTÓNICO		
01		
02		
03		
04		
05		
PLANO REFERENCIA		
01		
02		
CONVENCIONES TÉCNICAS		
 INDICADOR DE COLUMNA	 INDICADOR DE VIGA	 INDICADOR DE LOSA
 INDICADOR DE PARED	 INDICADOR DE PUERTA	 INDICADOR DE VENTANA
 INDICADOR DE ESCALERA	 INDICADOR DE RAMPA	 INDICADOR DE LIFT
 INDICADOR DE ESCALERA	 INDICADOR DE RAMPA	 INDICADOR DE LIFT
ESCALA 1 : 150		
SELLOS		
ANOTACIONES		
ARCHIVO CENTRO DE INTEGRACIÓN CULTEJAL V1 12-04-2020		
FECHA		
QUERADO 12-04-2020	IMPRESIÓN 12-04-2020	
Rev. No.	Observaciones	Fecha
1		
2		
3		

# Planta estructura 2 piso




1 plano Nivel 2  
1 : 150

REVISIÓN V2	PLANO No. A-016	PLANO No. 10 DE 30
NOMBRE		
Estructura Segundo Piso		
 <b>UNIVERSIDAD</b> La Gran Colombia		

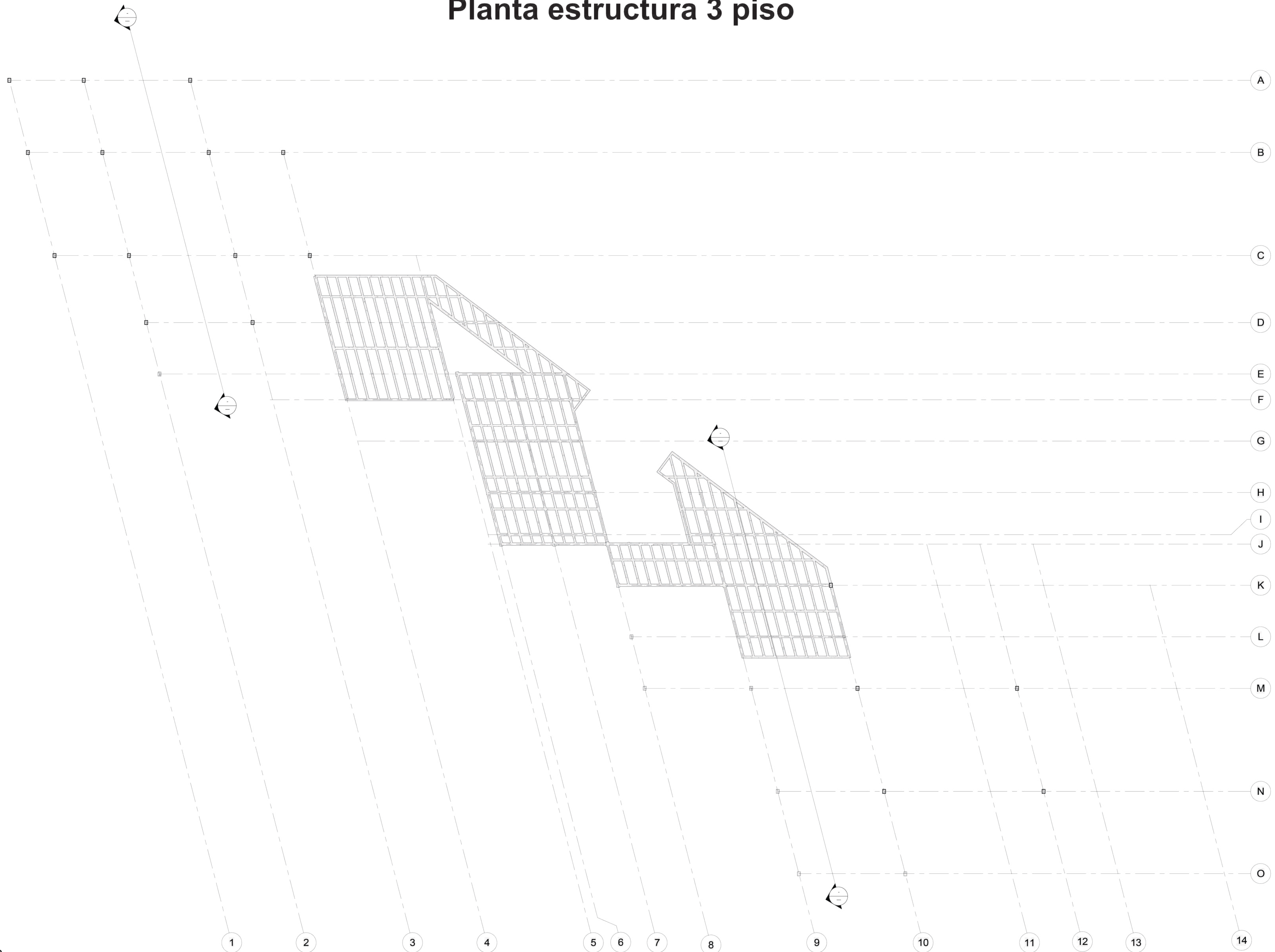
INTEGRANTES	
BRYAN STEVEN ROMERO MORENO	
JHOSLIN STEVENS ALGECIRAS PACHÓN	
DIRECTOR DE GRUPO	
ARQ. JUAN PABLO PATERINA PATERINA	
BOGOTÁ D.C.	BOGOTÁ D.C.
OPCIÓN DE ENFASIS	
PROFUNDIZACIÓN	
<b>X</b>	
BOGOTÁ D.C.	BOGOTÁ D.C.

CONTENIDO	
PROYECTO ARQUITECTÓNICO	
01	
02	
03	
04	
05	
PLANO REFERENCIA	
01	
02	

CONVENIONES TÉCNICAS	
	14.00 MT
	1.00
	0.95
	
	
	
	
	
	

ESCALA	1 : 150	
BELLOS		
ANOTACIONES		
ARCHIVO	CENTRO DE INTEGRACIÓN CULTURAL V1, 12-04-2020	
FECHA		
GUARDADO	12-04-2020	
IMPRESIÓN	12-04-2020	
Rev. No.	Observaciones	Fecha
1		
2		
3		

# Planta estructura 3 piso











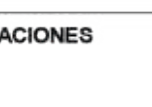




1 nivel 3  
1 : 150

REVISOR	PLANO No.	PLANO No.
V2	A-017	10
NOMBRE		
Estructura Tercer Piso		
		
UNIVERSIDAD La Gran Colombia		

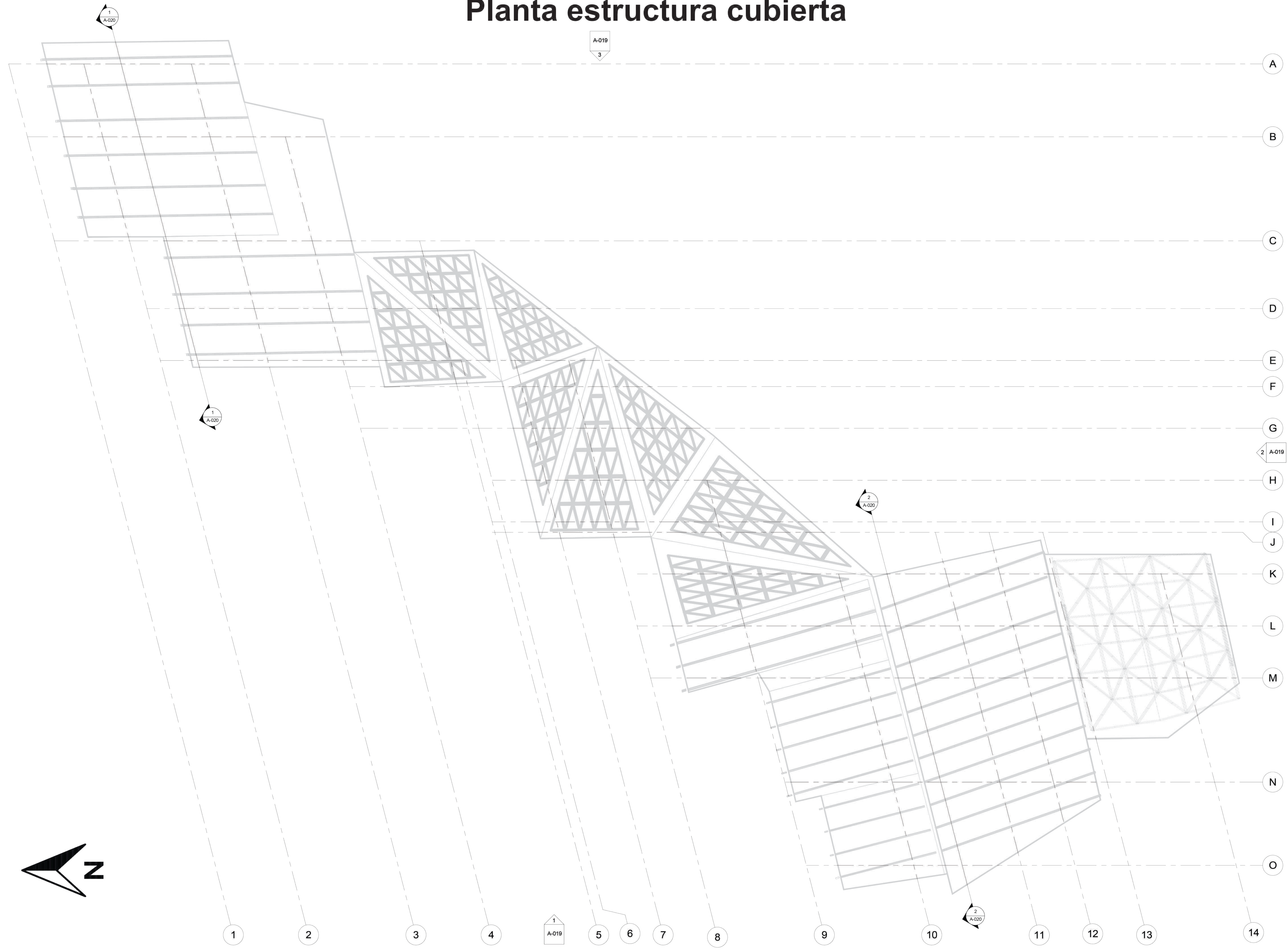
INTEGRANTES	
BRYAN STEVEN ROMERO MORENO	
JHOSLIN STEVENS ALGECIRAS PACHÓN	
DIRECTOR DE GRUPO	
ARQ. JUAN PABLO PATERINA PATERINA	
BOGOTÁ D.C.	BOGOTÁ D.C.
OPCION DE ENFASIS	
PROFUNDIZACIÓN	
X	
BOGOTÁ D.C.	BOGOTÁ D.C.

CONTENIDO	
PROYECTO ARQUITECTONICO	
01	
02	
03	
04	
05	
PLANO REFERENCIA	
01	
02	

CONVENCIONES TECNICAS	
	15.00 MT
	NA -1.00
	NE -0.95
	SECCION DE PLANO
	SECCION DE PLANO
	SECCION DE PLANO
	SECCION DE PLANO
	SECCION DE PLANO
ESCALA 1:50	
	SECCION DE PLANO
	SECCION DE PLANO
	SECCION DE PLANO
	SECCION DE PLANO
	SECCION DE PLANO

ESCALA		
1 : 150		
SELLOS		
ANOTACIONES		
ARCHIVO		
CENTRO DE INTEGRACION CULTURAL V1 12-04-2020		
FECHA		
QUEDADO	IMPRESION	
12-04-2020	12-04-2020	
Rev. No.	Observaciones	Fecha
1		
2		
3		

# Planta estructura cubierta







1 Estructura Cubierta  
1: 150

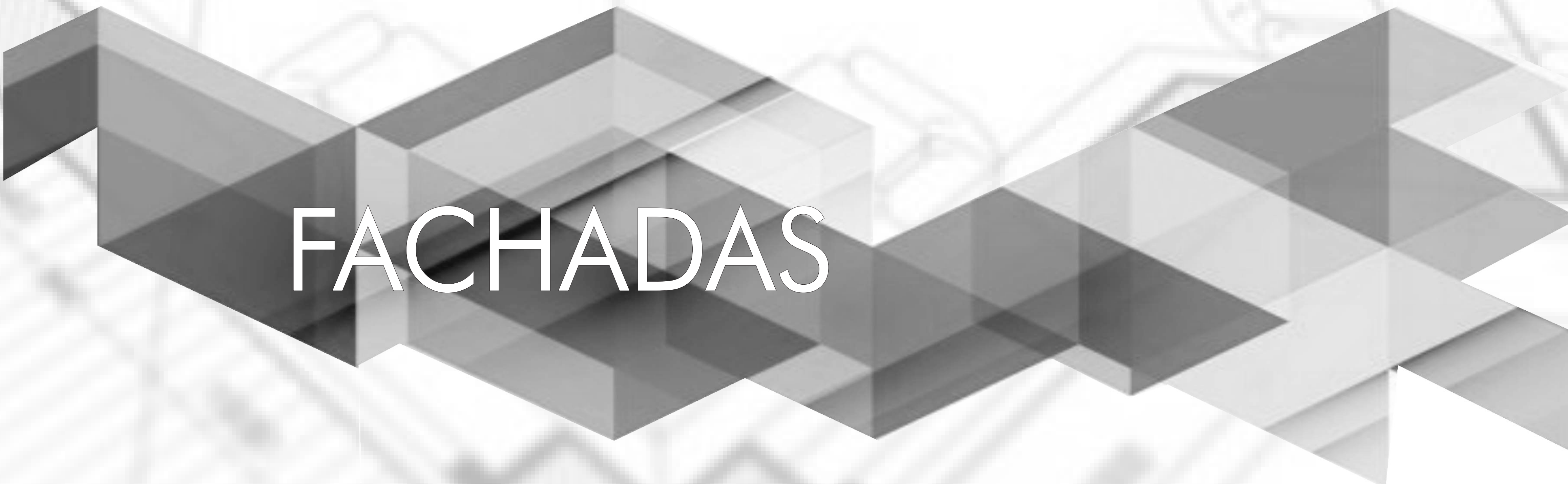
REVISIÓN	PLANO No.	PLANO No.
V2	A-018	10 DE 30
NOMBRE		
Estructura Cubierta		
		

INTEGRANTES	
BRYAN STEVEN ROMERO MORENO	
JHOSLIN STEVENS ALGECIRAS PACHÓN	
DIRECTOR DE GRUPO	
ARQ. JUAN PABLO PATERINA PATERINA	
BOGOTÁ D.C.	BOGOTÁ D.C.
OPCIÓN DE ENFASIS	
PROFUNDIZACIÓN	
X	
BOGOTÁ D.C.	BOGOTÁ D.C.

CONTENIDO	
PROYECTO ARQUITECTÓNICO	
01	
02	
03	
04	
05	
PLANO REFERENCIA	
01	
02	

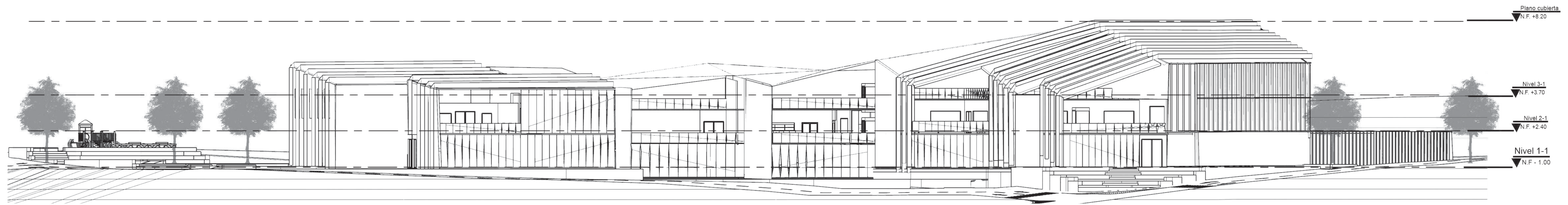
CONVENCIONES TÉCNICAS	
 N.A. -1.00 N.E. -0.95	 ESCALA 1:50
 ESCALA 1:50	 ESCALA 1:50

ESCALA			
1: 150			
SELLOS			
ANOTACIONES			
ARCHIVO			
CENTRO DE INTEGRACIÓN CULTURAL V1 12-04-2020			
FECHA			
QUERADO	12-04-2020	IMPRESIÓN	12-04-2020
Rev. No.	Observaciones	Fecha	
1			
2			
3			

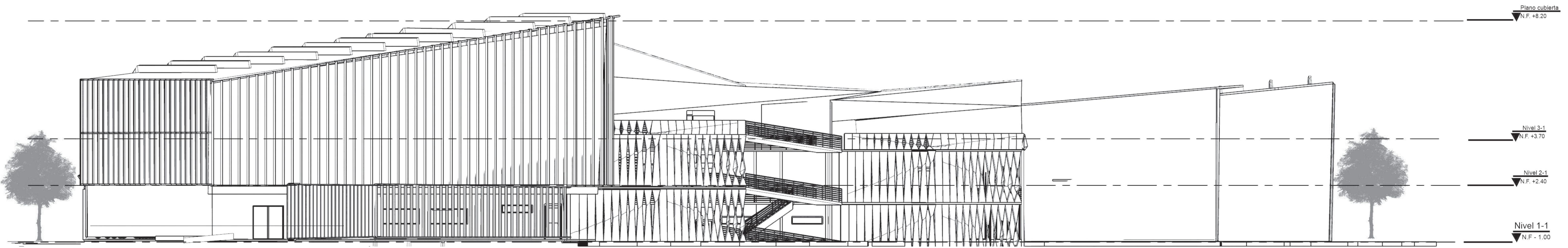


# FACHADAS

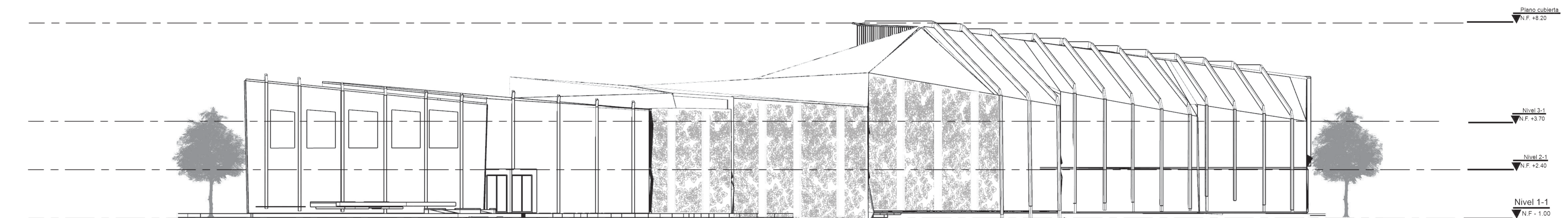
# Fachadas Generales



3 Fachada Principal  
Esc. 1.200



3 Fachada sur  
Esc. 1.200

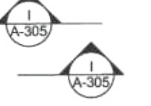

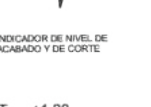
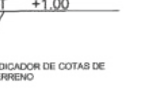


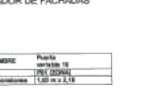
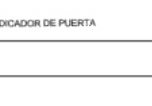
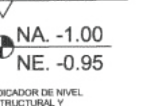






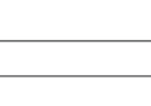


3 Fachada Norte  
Esc. 1.200

REVISIÓN	PLANO No.	PLANO No.
V2	A-019	10
NOMBRE		
Fachadas Generales		
 UNIVERSIDAD La Gran Colombia		

INTEGRANTES	
BRYAN STEVEN ROMERO MORENO	
JHOSVIN STEVENS ALGEORIS PACHÓN	
DIRECTOR DE GRUPO	
ARQ. JUAN PABLO PATERINA PATERINA	
BOGOTÁ D.C.	BOGOTÁ D.C.
OPCIÓN DE ENFASIS	
PROFUNDIZACIÓN	
X	
BOGOTÁ D.C.	BOGOTÁ D.C.

CONTENIDO	
PROYECTO ARQUITECTÓNICO	
01	
02	
03	
04	
05	
PLANO REFERENCIA	
01	
02	

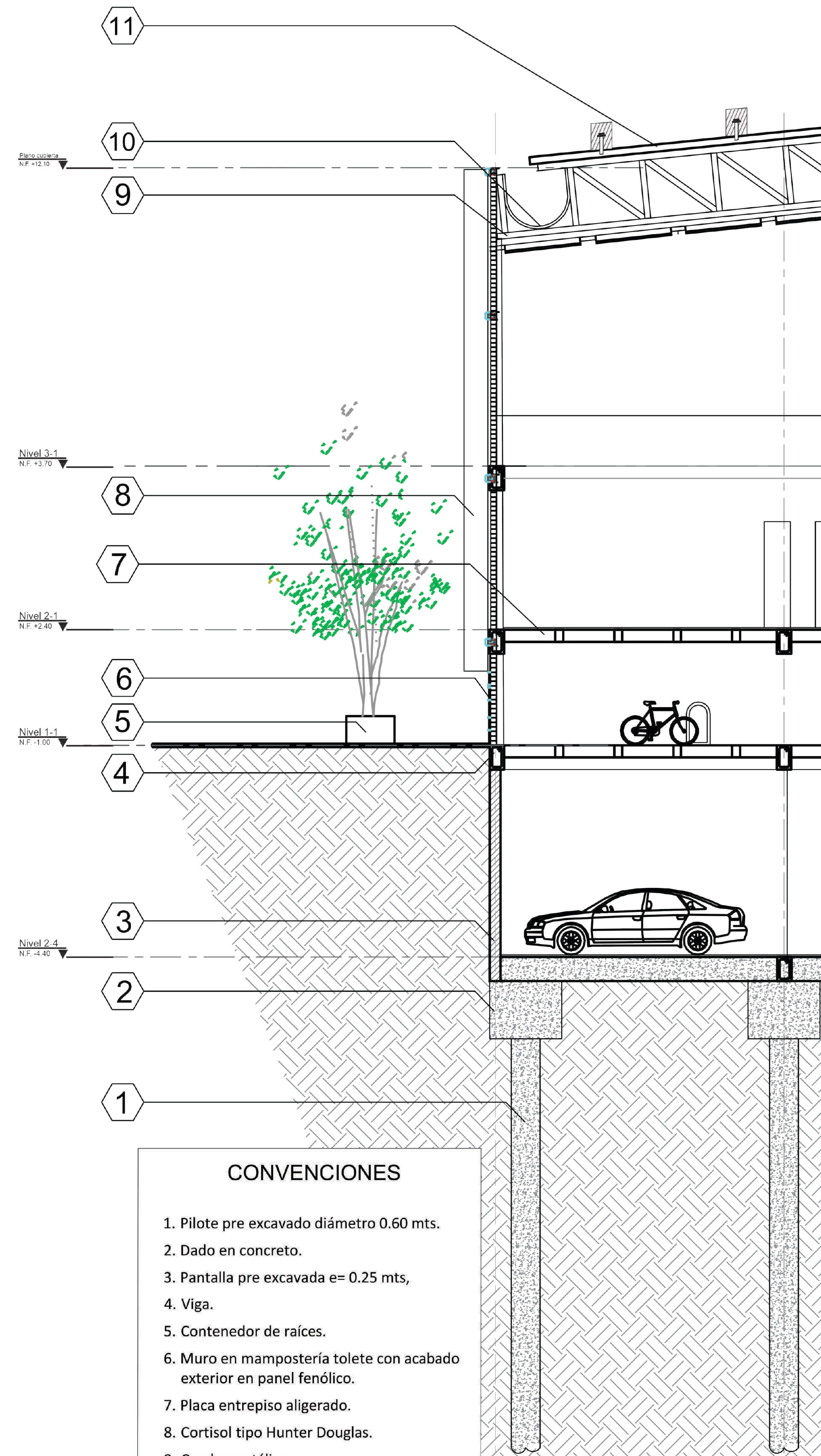
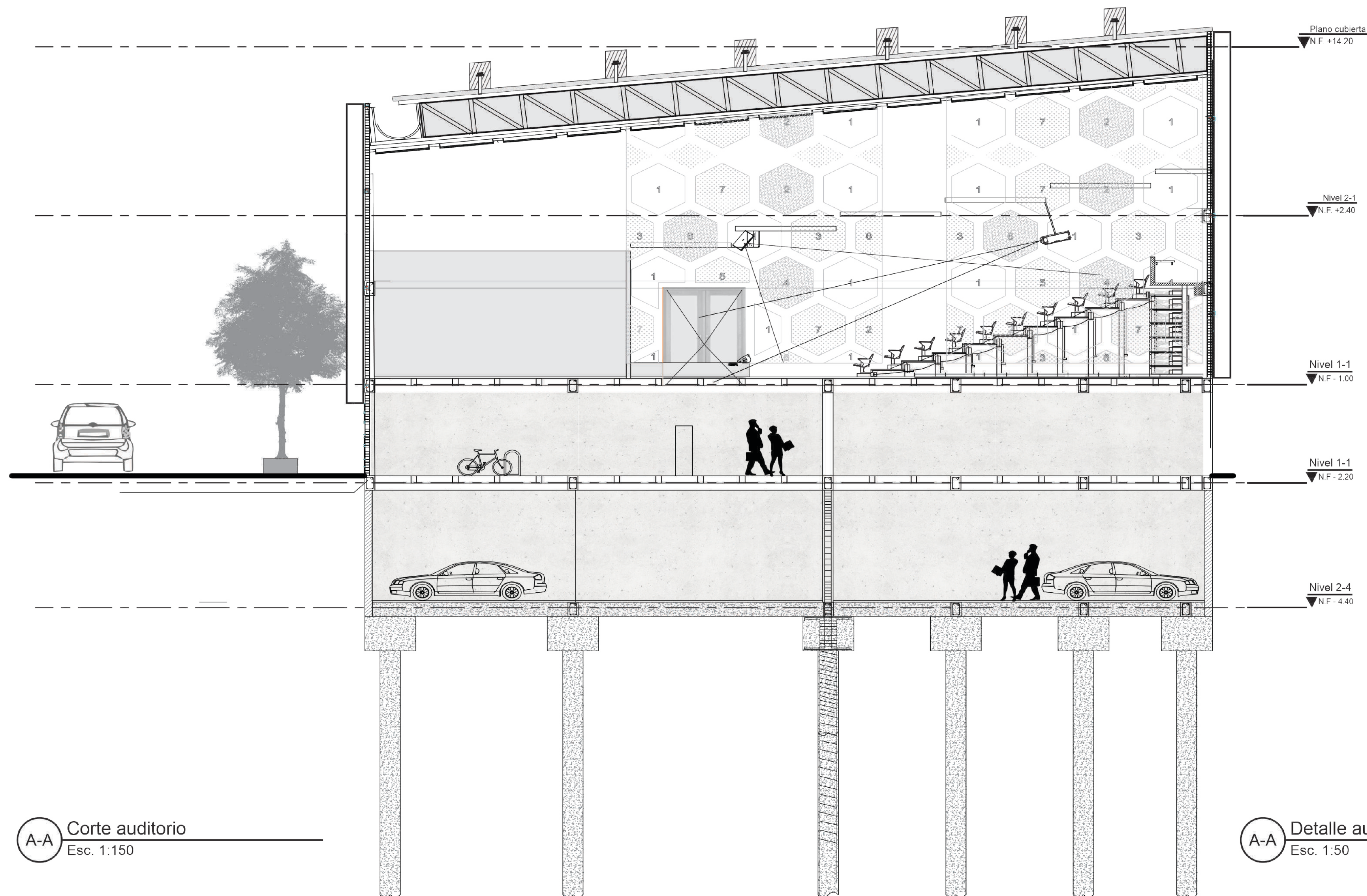
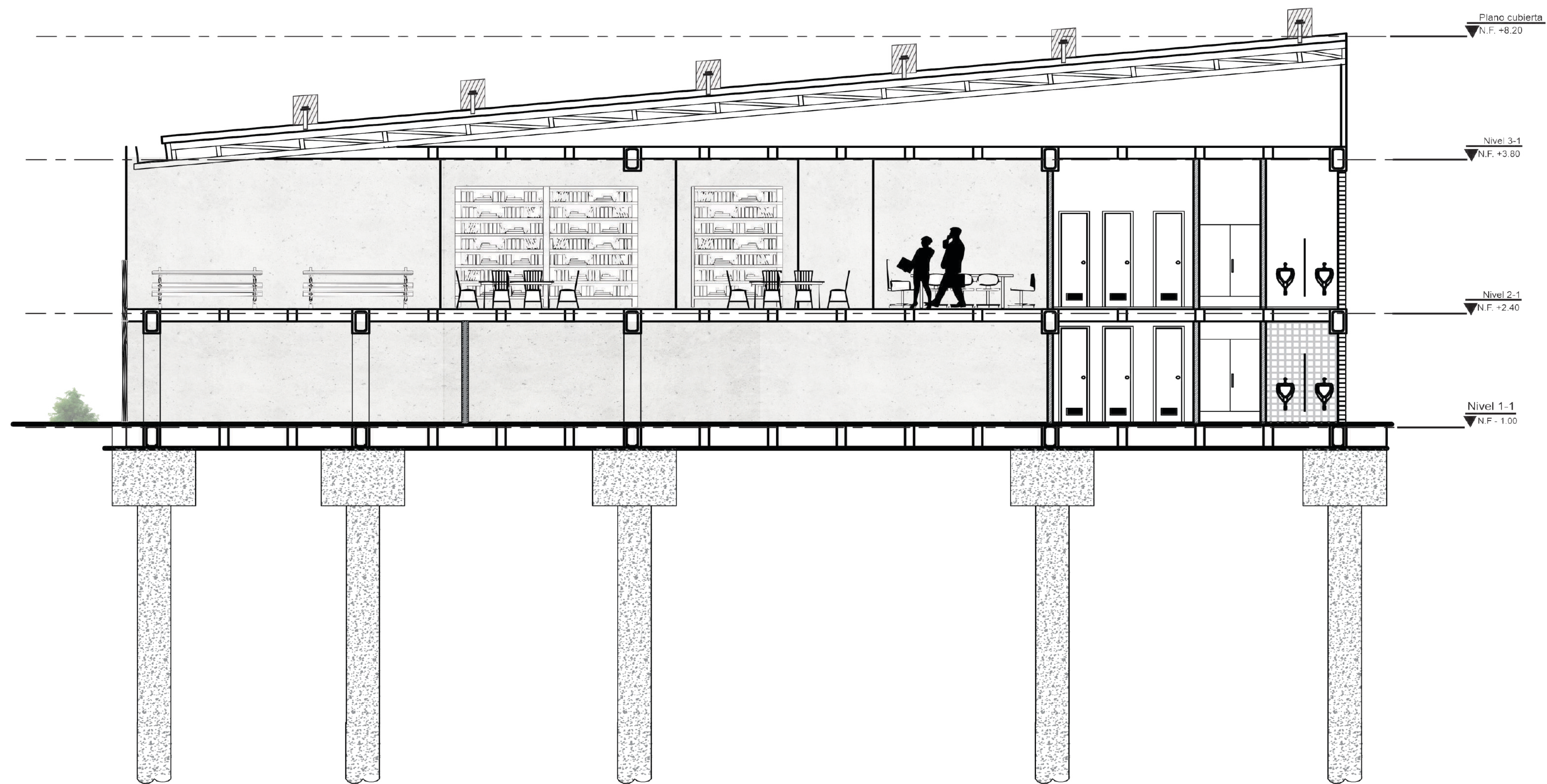
CONVENCIONES TÉCNICAS	
 N.A. -1.00  N.E. -0.95  N.F. +8.20  N.F. +3.70  N.F. +2.40  N.F. -1.00  PEND 5%  A.3E1	 ESCALA 1:50  ESCALA 1:200  ESCALA 1:100  ESCALA 1:50  ESCALA 1:200  ESCALA 1:100  ESCALA 1:50  ESCALA 1:200

ESCALA		
1 : 200		
SELLOS		
ANOTACIONES		
ARCHIVO		
CENTRO DE INTEGRACIÓN CULTURAL V1, 12-04-2020		
FECHA		
QUEDADO	12-04-2020	
IMPRESIÓN	12-04-2020	
Rev. No.	Observaciones	Fecha
1		
2		
3		



B-B Corte biblioteca  
Esc. 1:150

# Cortes Generales



## CONVENCIONES

1. Pilote pre excavado diámetro 0.60 mts.
2. Dado en concreto.
3. Pantalla pre excavada e= 0.25 mts,
4. Viga.
5. Contenedor de raíces.
6. Muro en mampostería tolete con acabado exterior en panel fenólico.
7. Placa entepiso aligerado.
8. Cortisol tipo Hunter Douglas.
9. Cercha metálica.
10. Canal.
11. Cubierta arquitectónica tipo Sándwich.

A-A Corte auditorio  
Esc. 1:150

A-A Detalle auditorio  
Esc. 1:50

REVISIÓN V2 PLANO No. A-020 PLANO No. 10 DE 30

NOMBRE

Cortes Generales

UNIVERSIDAD La Gran Colombia

INTEGRANTES

BRYAN STEVEN ROMERO MORENO  
JHOSTIN STEVENS ALGORIAS PACHÓN

DIRECTOR DE GRUPO

ARQ. JUAN PABLO PATERINA PATERINA

BOGOTÁ D.C. BOGOTÁ D.C.

OPCIÓN DE ENFASIS

PROFUNDIZACIÓN

X

BOGOTÁ D.C. BOGOTÁ D.C.

CONTENIDO

PROYECTO ARQUITECTÓNICO	
01	
02	
03	
04	
05	
PLANO REFERENCIAL	
01	
02	

CONVENCIONES TÉCNICAS

ESCALA 1:50

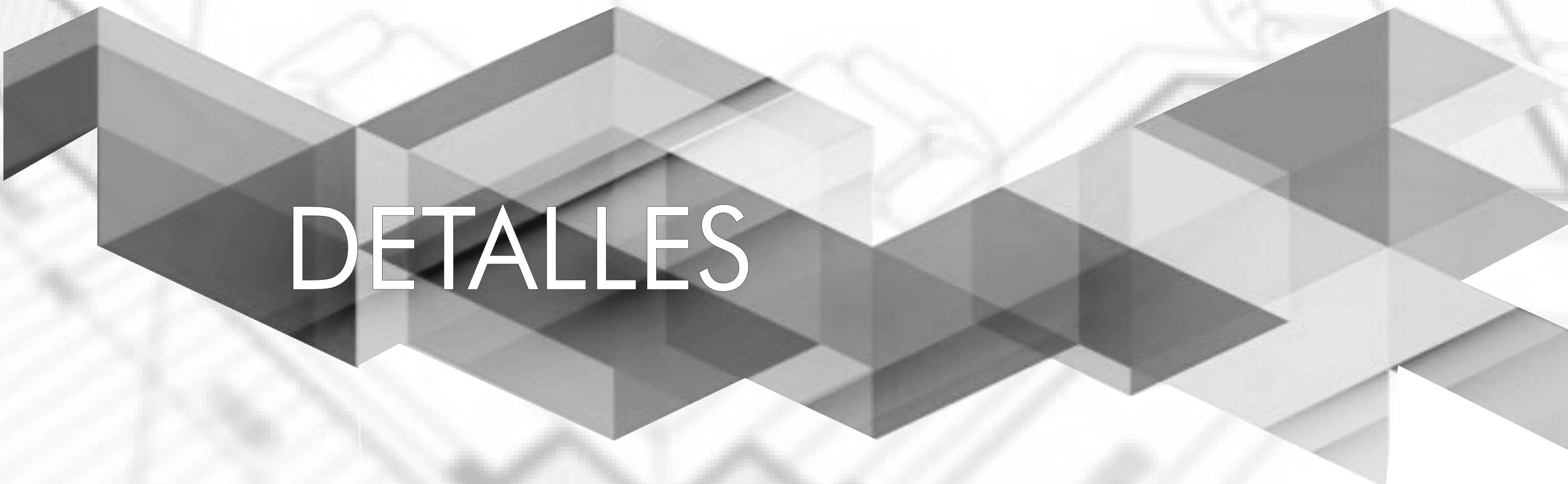
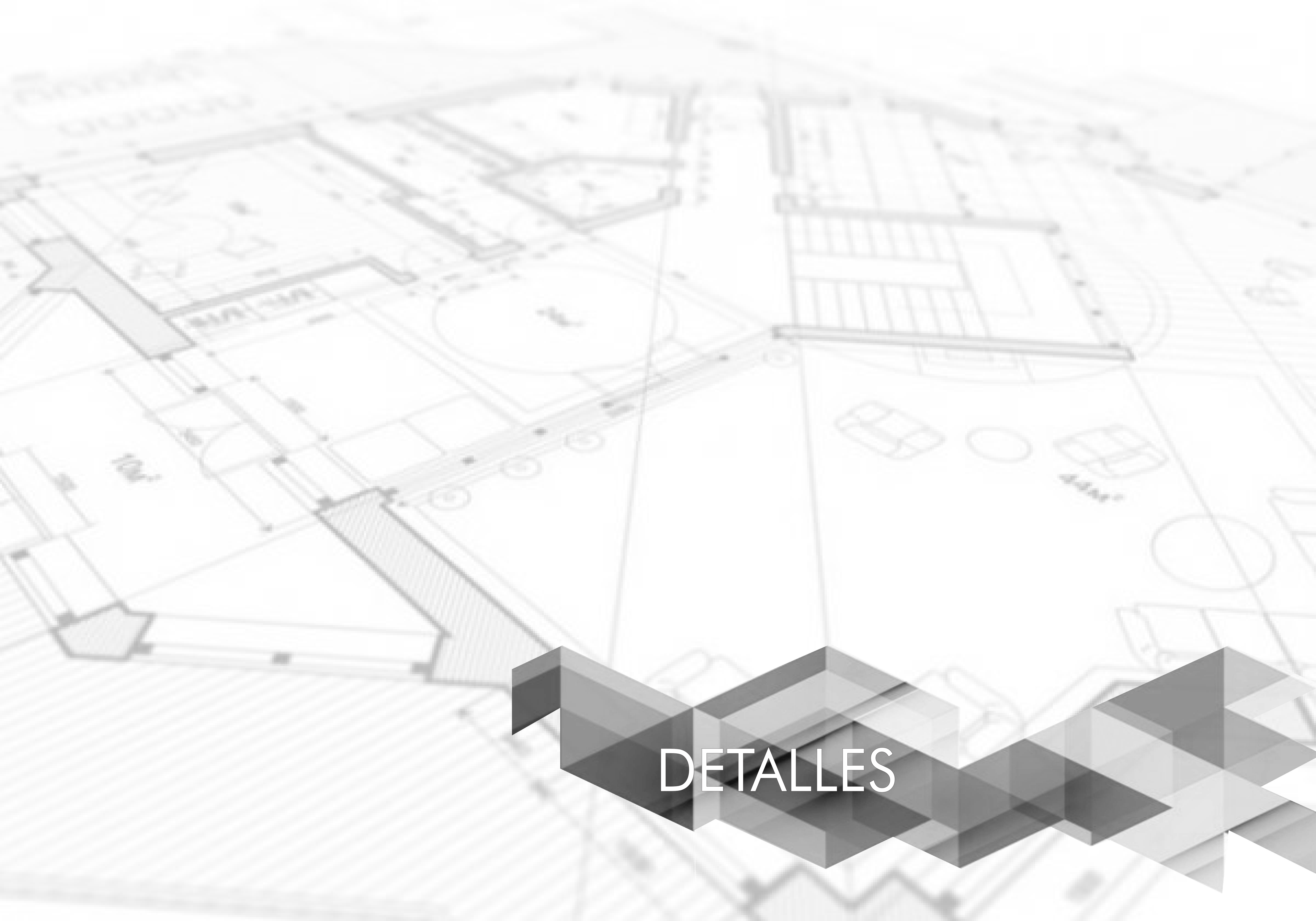
ESCALA

1:100

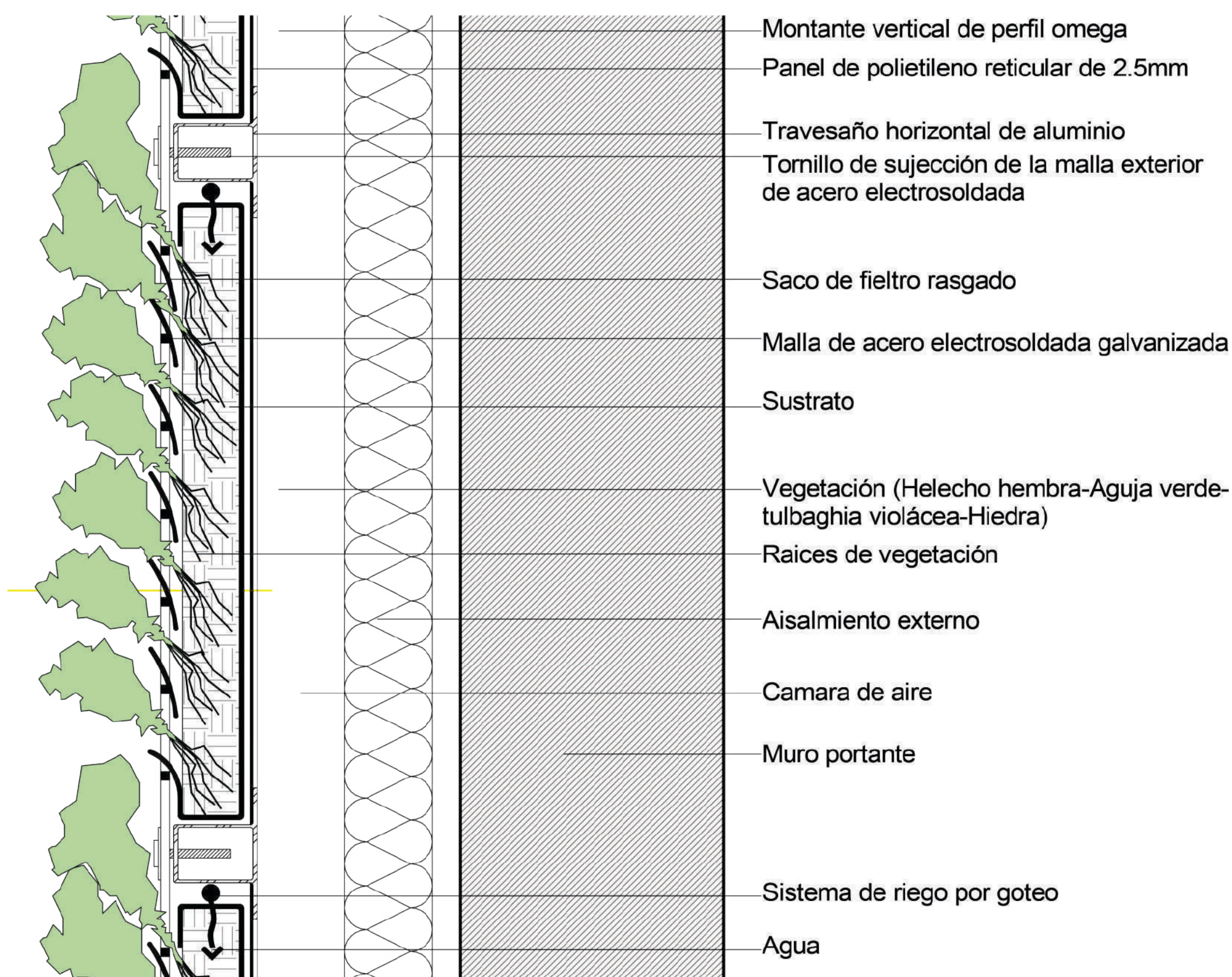
BELLOS

ANOTACIONES

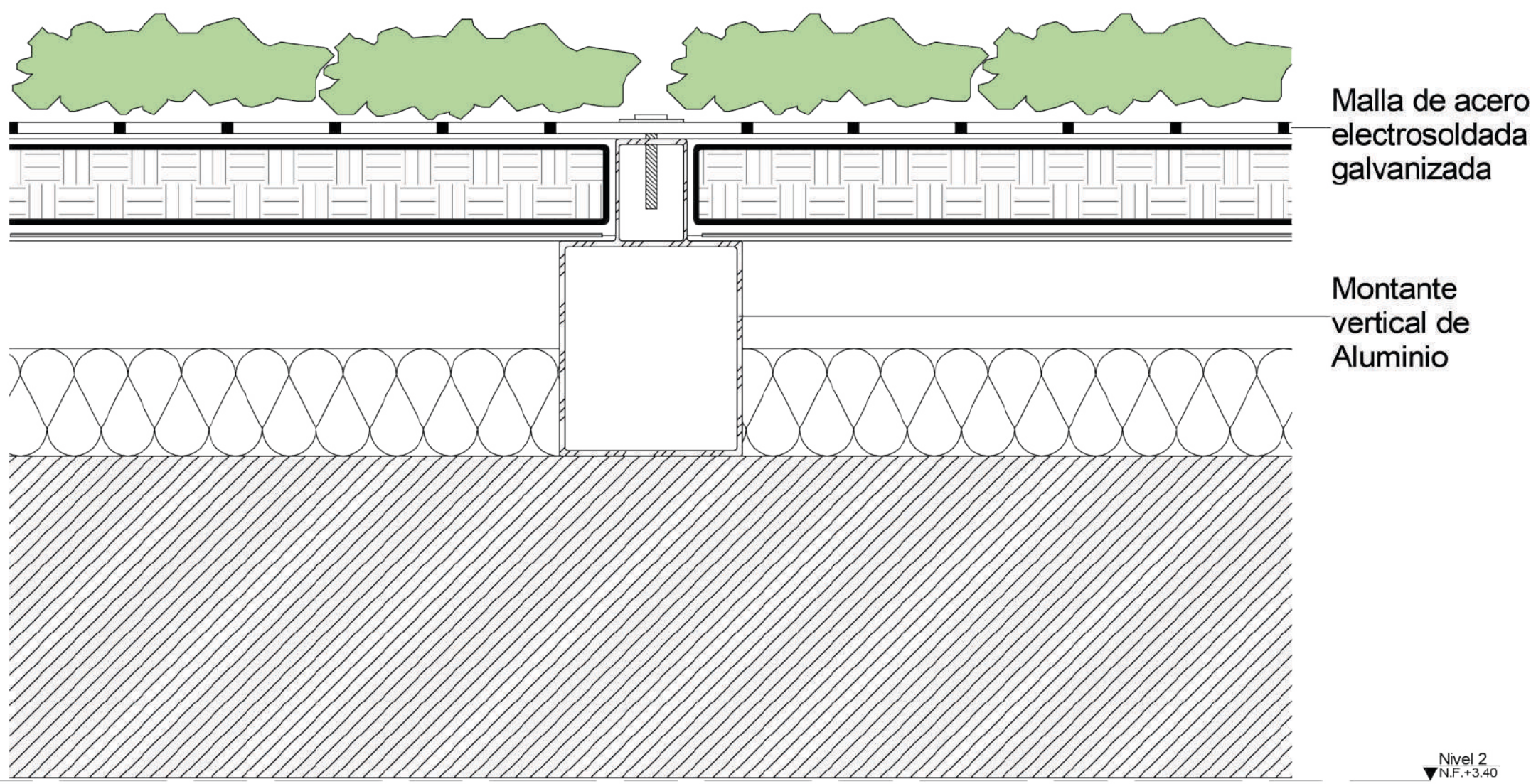
ARCHIVO			
CENTRO DE INTEGRACIÓN CULTURAL V. 12-04-2020			
FECHA			
CUADRO	12-04-2020	IMPRESIÓN	12-04-2020
Rev. No.	Observaciones	Fecha	
1			
2			
3			



DETALLES

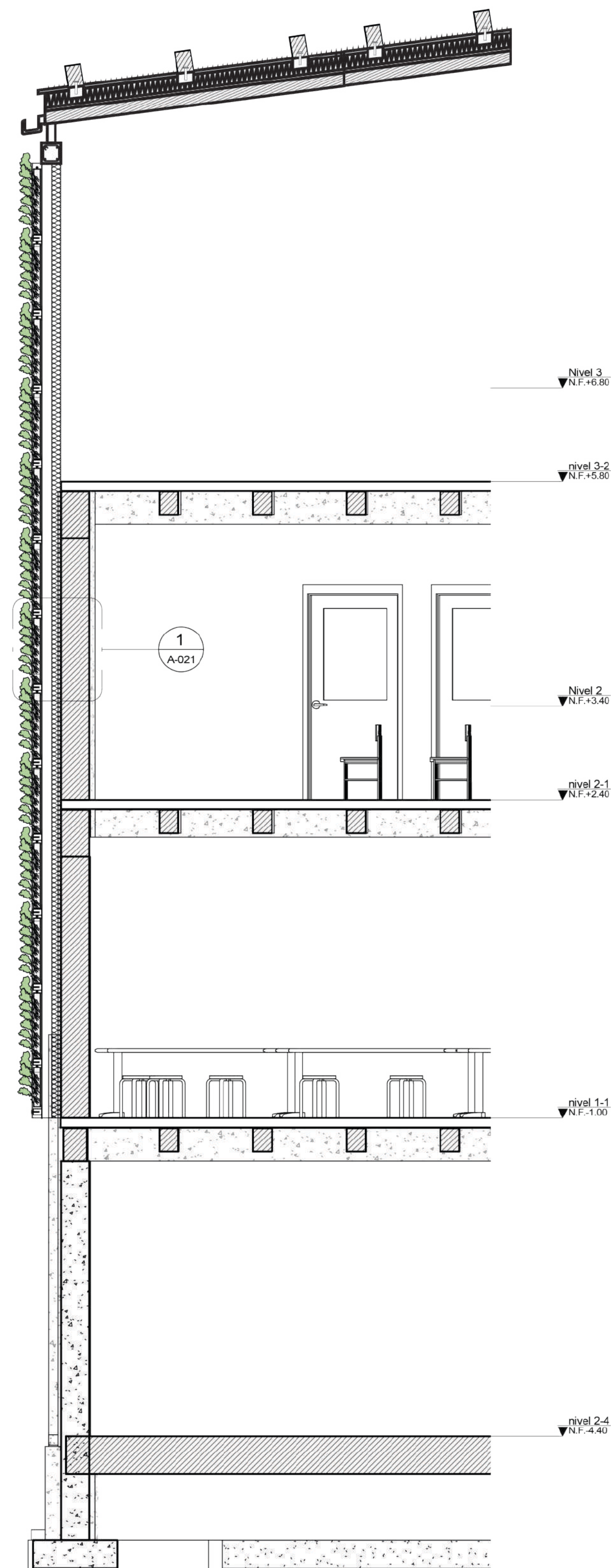


1 Muro cortina vegetal  
1:5

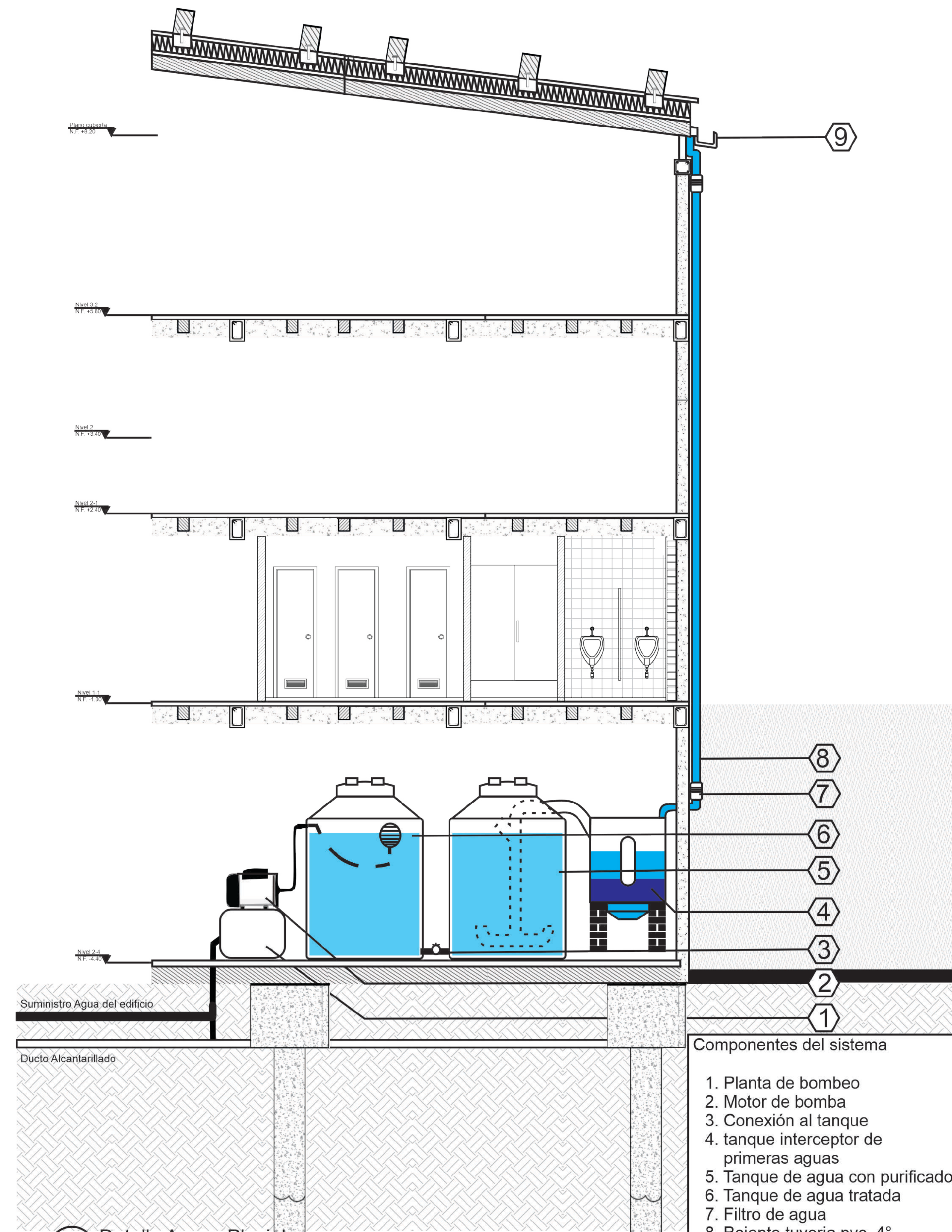


2 Corte Horizontal  
1:5

DETALLE MURO VERTICAL



3 Corte fachada verde  
1:40



1 Detalle Aguas Pluviales  
1:150

RECOLECCIÓN DE AGUAS PLUVIALES

Detalles

REVISIÓN: V2 PLANO No. A-021 PLANO No. 10 DE 20

NOMBRE

Corte Fachada

UNIVERSIDAD La Gran Colombia

INTEGRANTES

BRYAN STEVEN ROMERO MORENO  
JHOSTIN STEVENS ALGECRAS PACHÓN

DIRECTOR DE GRUPO

ARQ. JUAN PABLO PATERINA PATERINA

BOGOTÁ D.C. BOGOTÁ D.C.

OPCIÓN DE ENFASIS

PROFUNDIZACIÓN

X

BOGOTÁ D.C. BOGOTÁ D.C.

CONTENIDO

PROYECTO ARQUITECTÓNICO

01	
02	
03	
04	
05	

PLANO REFERENCIA

01	
02	

CONVENCIONES TÉCNICAS

ESCALA 1:50

ESCALA

Corno se indica

BELLOS

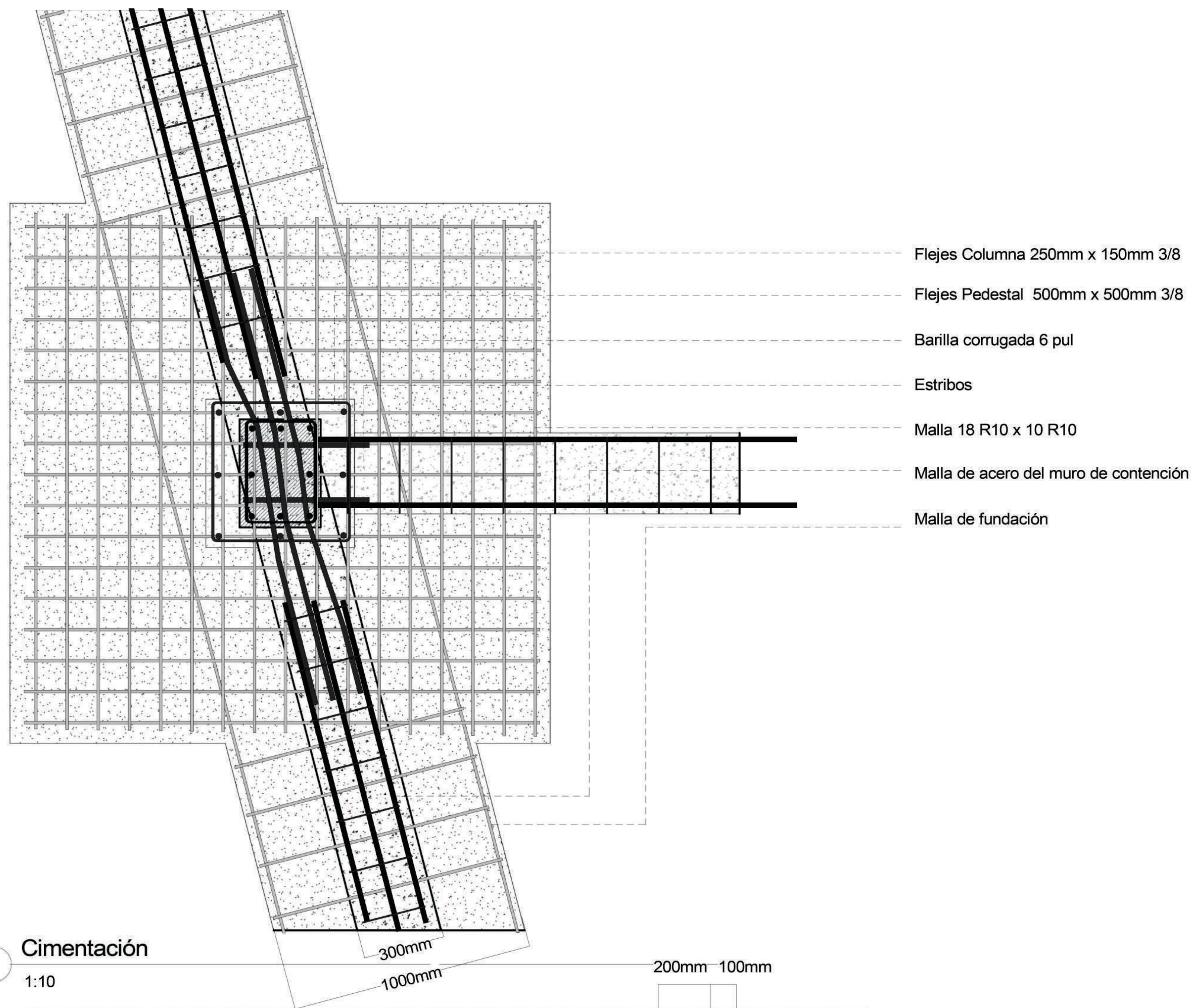
ANOTACIONES

ARCHIVO

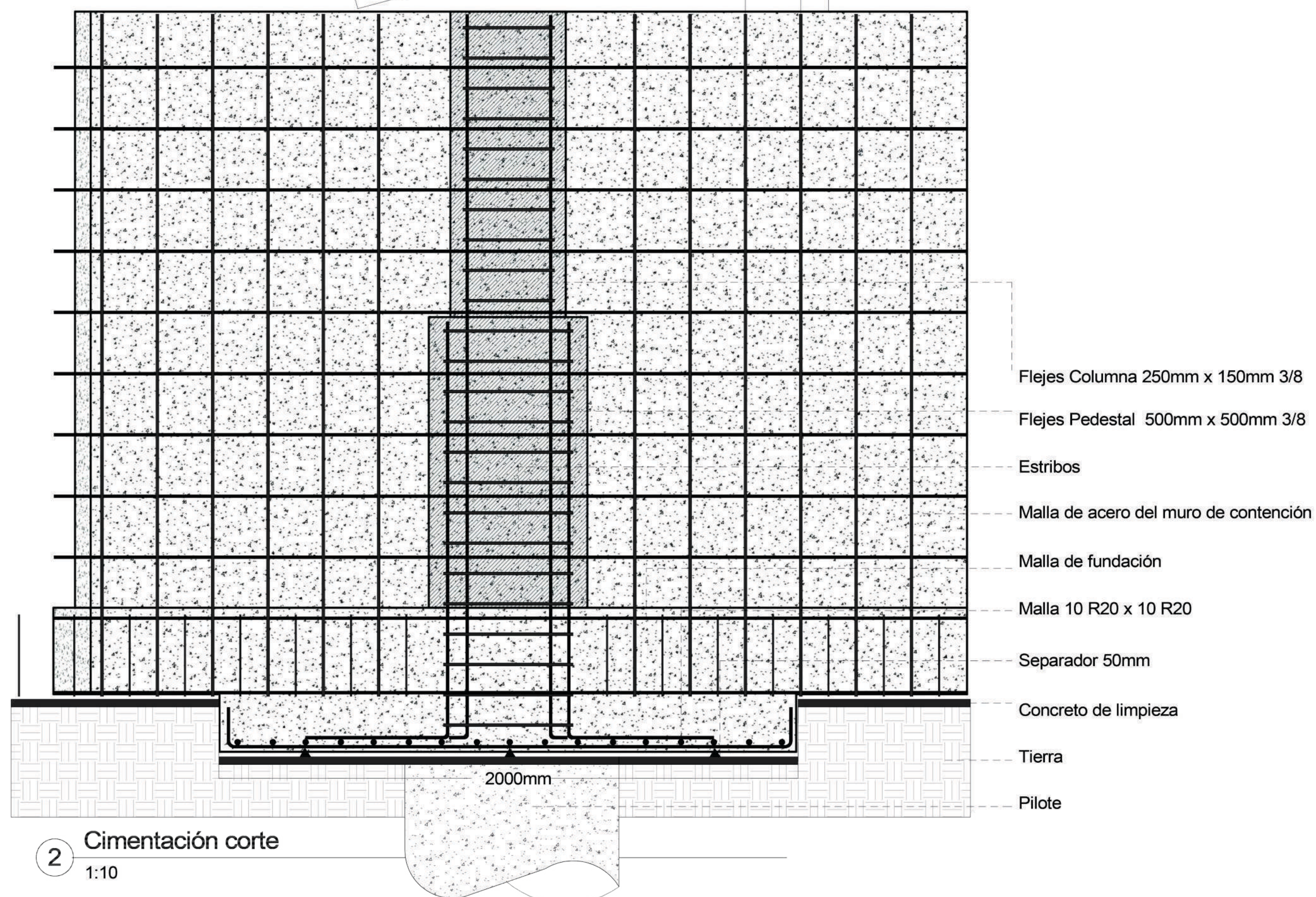
CENTRO DE INTEGRACIÓN CULTURAL V1: 12-04-2020

FECHA

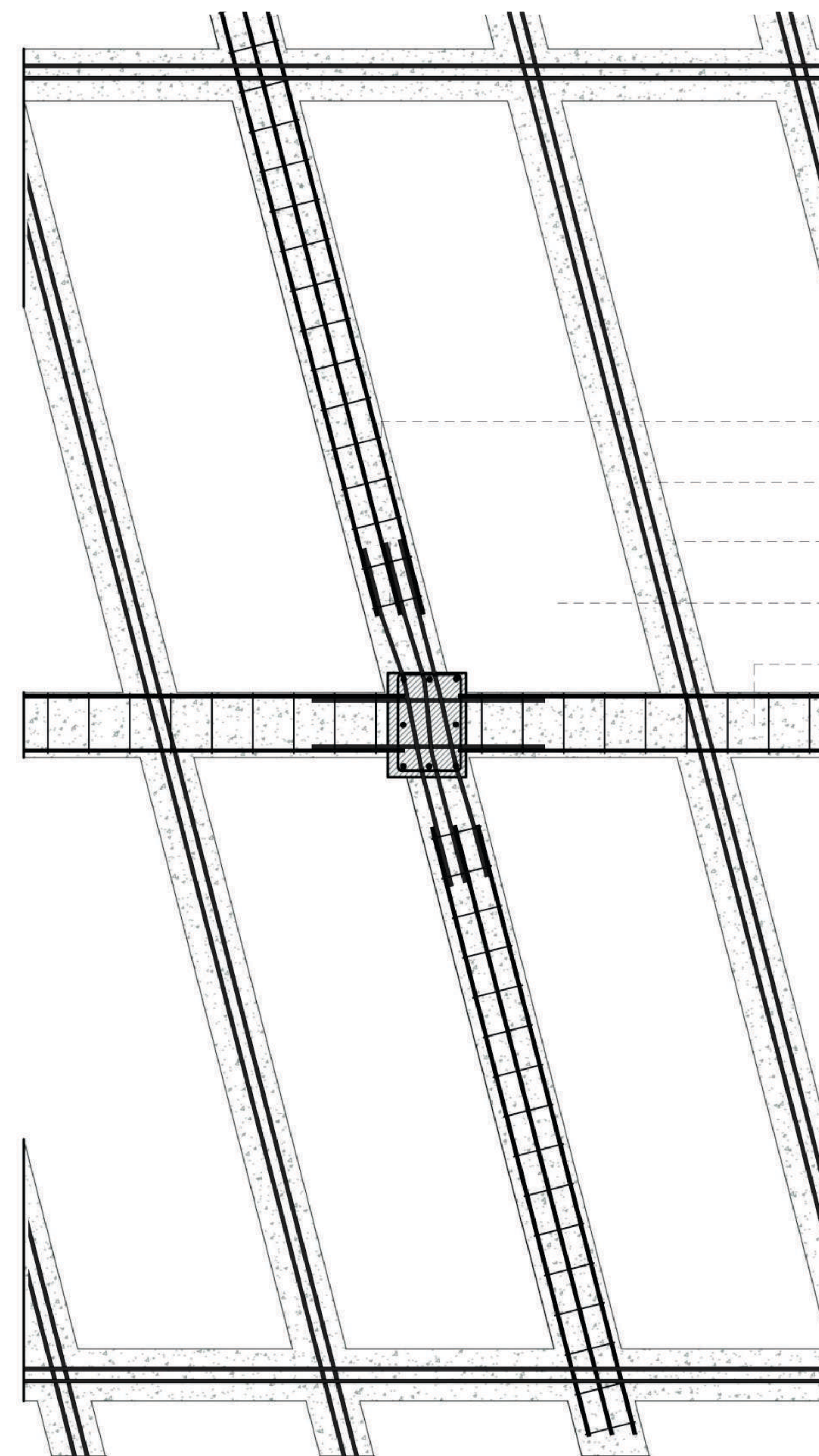
QUEDADO	12-04-2020	IMPRESIÓN	12-04-2020
Rev. No.	Observaciones	Fecha	
1			
2			
3			



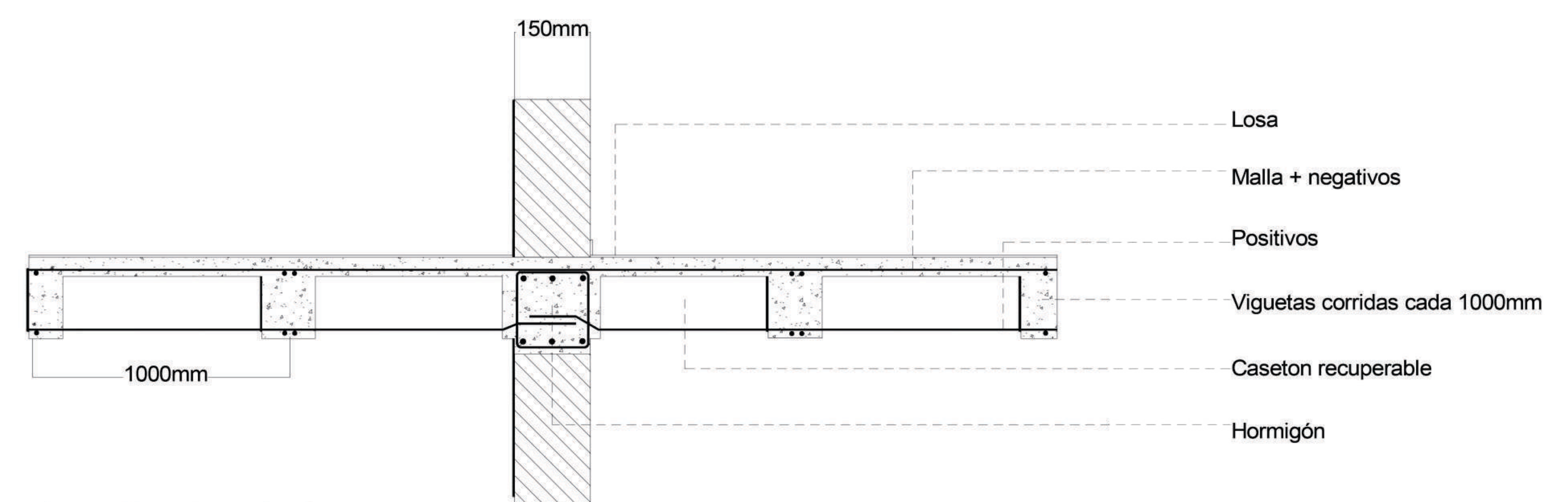
1 Cimentación  
1:10



2 Cimentación corte  
1:10




3 Losa Casetonada planta  
1:15








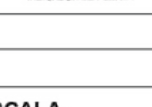
4 Losa Casetonada Corte  
1:15

# Detalles

REVISIÓN	PLANO No.	PLANO No.
V2	A-022	10
DE 30		
NOMBRE		
Detalle Estructural		
		

INTEGRANTES	
BRYAN STEVEN ROMERO MORENO	
JHOSLIN STEVENS ALGECIRAS PACHÓN	
DIRECTOR DE GRUPO	
ARQ. JUAN PABLO PATERINA PATERINA	
BOGOTÁ D.C.	BOGOTÁ D.C.
OPCIÓN DE ENFASIS	
PROFUNDIZACIÓN	
X	
BOGOTÁ D.C.	BOGOTÁ D.C.

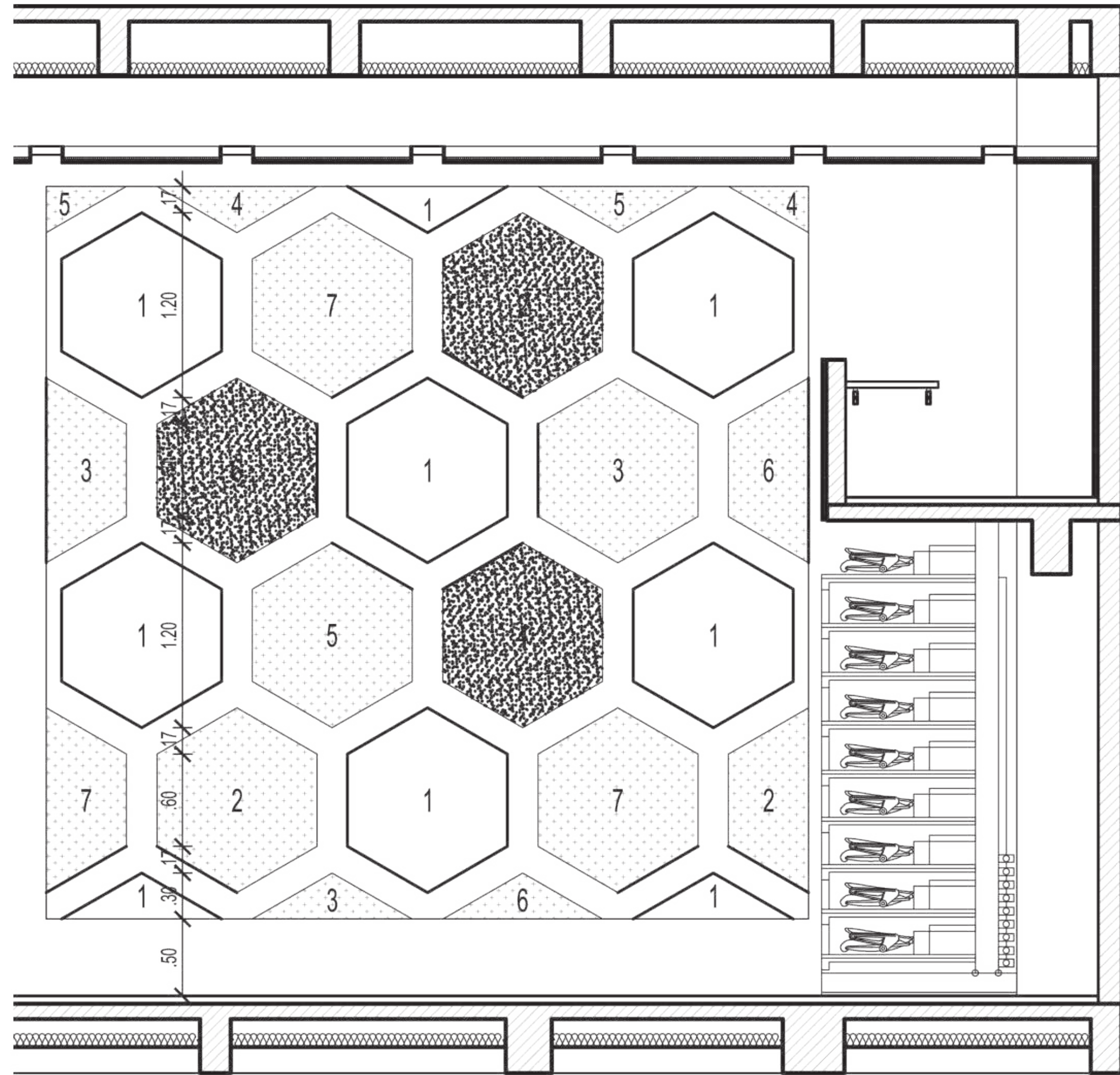
CONTENIDO	
PROYECTO ARQUITECTÓNICO	
01	
02	
03	
04	
05	
PLANO REFERENCIA	
01	
02	

CONVENCIONES TÉCNICAS	
 N.A. -1.00 N.E. -0.95	 ESCALA 1:50
 ESCALA 1:50	 ESCALA 1:50
 ESCALA 1:50	 ESCALA 1:50

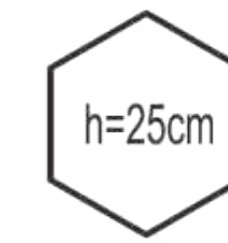
ESCALA	
1 : 200	
SELLOS	
ANOTACIONES	
ARCHIVO	
CENTRO DE INTEGRACIÓN CULTURAL V1 12-04-2020	
FECHA	
QUANTIDAD	IMPRESIÓN
12-04-2020	12-04-2020
Rev. No.	Fecha
1	
2	
3	

## DETALLE CIMENTACIÓN

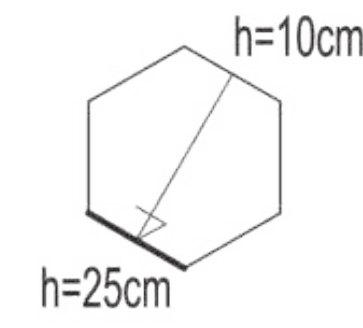
# DETALLE MUROS ACUSTICOS AUDITORIO



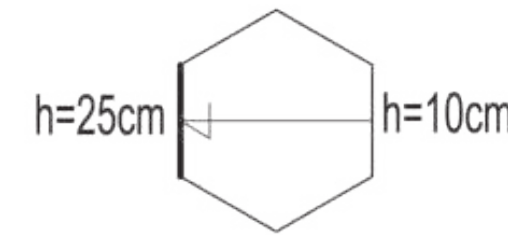
1. Modulo en madera mdf e=10 mm



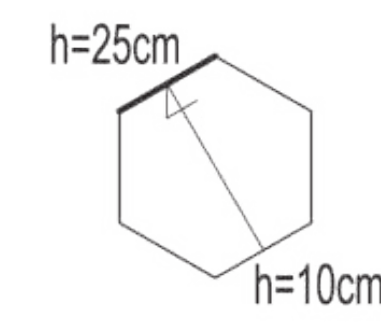
2. Modulo en fibra de vidrio black theater de 1" recubierto con tela sonopermeable y luz posterior



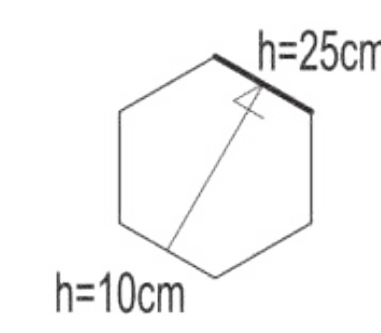
3. Modulo en fibra de vidrio black theater de 1" recubierto con tela sonopermeable



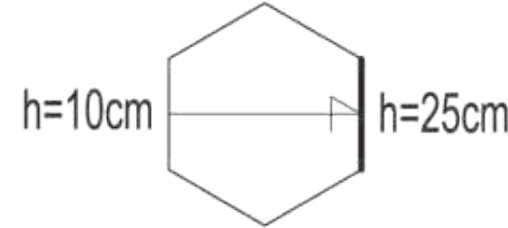
4. Modulo en fibra de vidrio black theater de 1" recubierto con tela sonopermeable y luz posterior



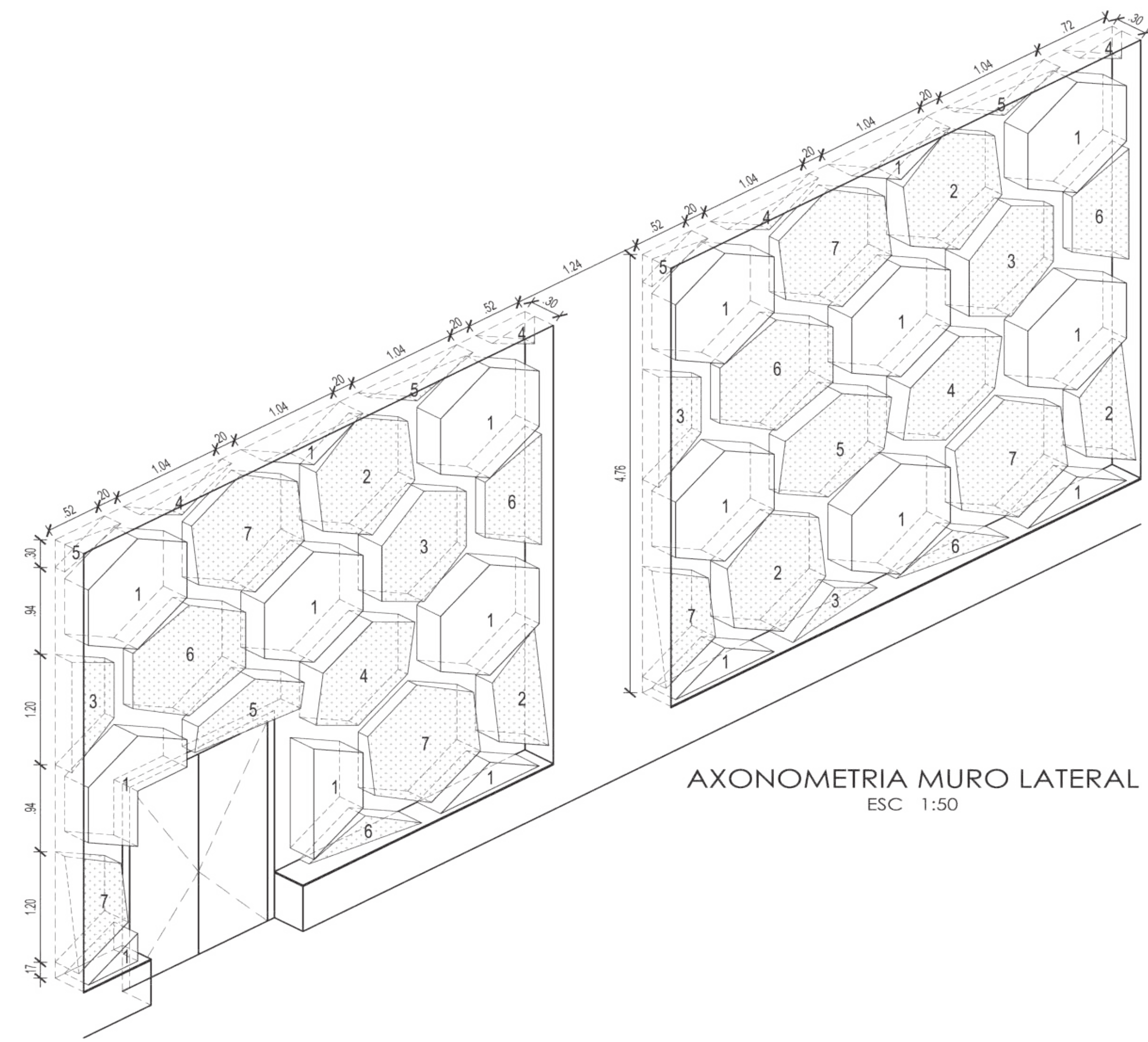
5. Modulo en fibra de vidrio black theater de 1" recubierto con tela sonopermeable



6. Modulo en fibra de vidrio black theater de 1" recubierto con tela sonopermeable y luz posterior



7. Modulo en fibra de vidrio black theater de 1" recubierto con tela sonopermeable



AXONOMETRIA MURO LATERAL  
ESC 1:50

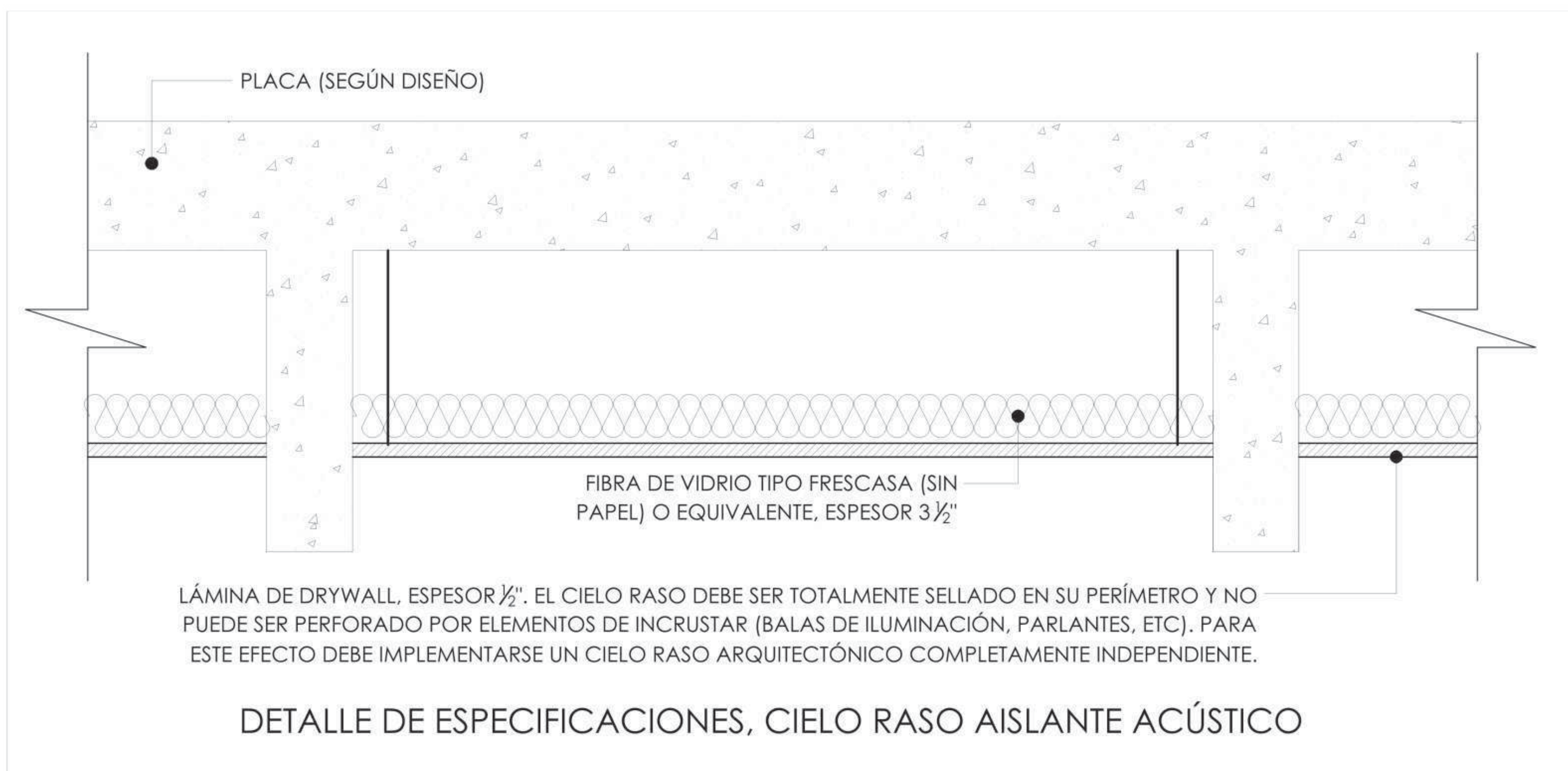


LÁMINA DE DRYWALL, ESPESOR 1/2". EL CIELO RASO DEBE SER TOTALMENTE SELLADO EN SU PERÍMETRO Y NO PUEDE SER PERFORADO POR ELEMENTOS DE INCRUSTAR (BALAS DE ILUMINACIÓN, PARLANTES, ETC). PARA ESTE EFECTO DEBE IMPLEMENTARSE UN CIELO RASO ARQUITECTÓNICO COMPLETAMENTE INDEPENDIENTE.

DETALLE DE ESPECIFICACIONES, CIELO RASO AISLANTE ACÚSTICO

# Detalles

REVISIÓN	PLANO No.	PLANO No.
V2	A-023	10
DE 30		
NOMBRE		
Detalle Sostenible		

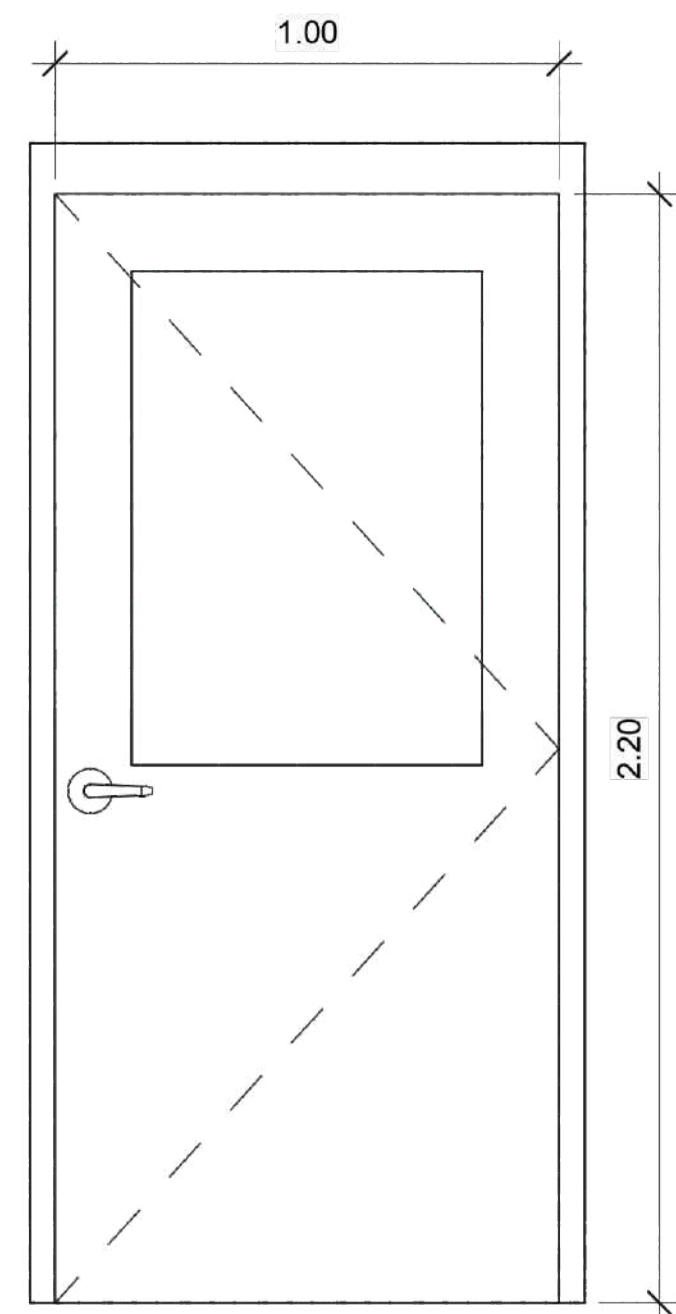
INTEGRANTES	
BRYAN STEVEN ROMERO MORENO	
JHOSTIN STEVENS ALGEDRAS PACHÓN	
DIRECTOR DE GRUPO	
ARQ. JUAN PABLO PATERFINA PATERFINA	
BOGOTÁ D.C.	BOGOTÁ D.C.
OPCIÓN DE ENFASIS	
PROFUNDIZACIÓN	
X	
BOGOTÁ D.C.	BOGOTÁ D.C.

CONTENIDO	
PROYECTO ARQUITECTÓNICO	
01	
02	
03	
04	
05	
PLANO REFERENCIA	
01	
02	

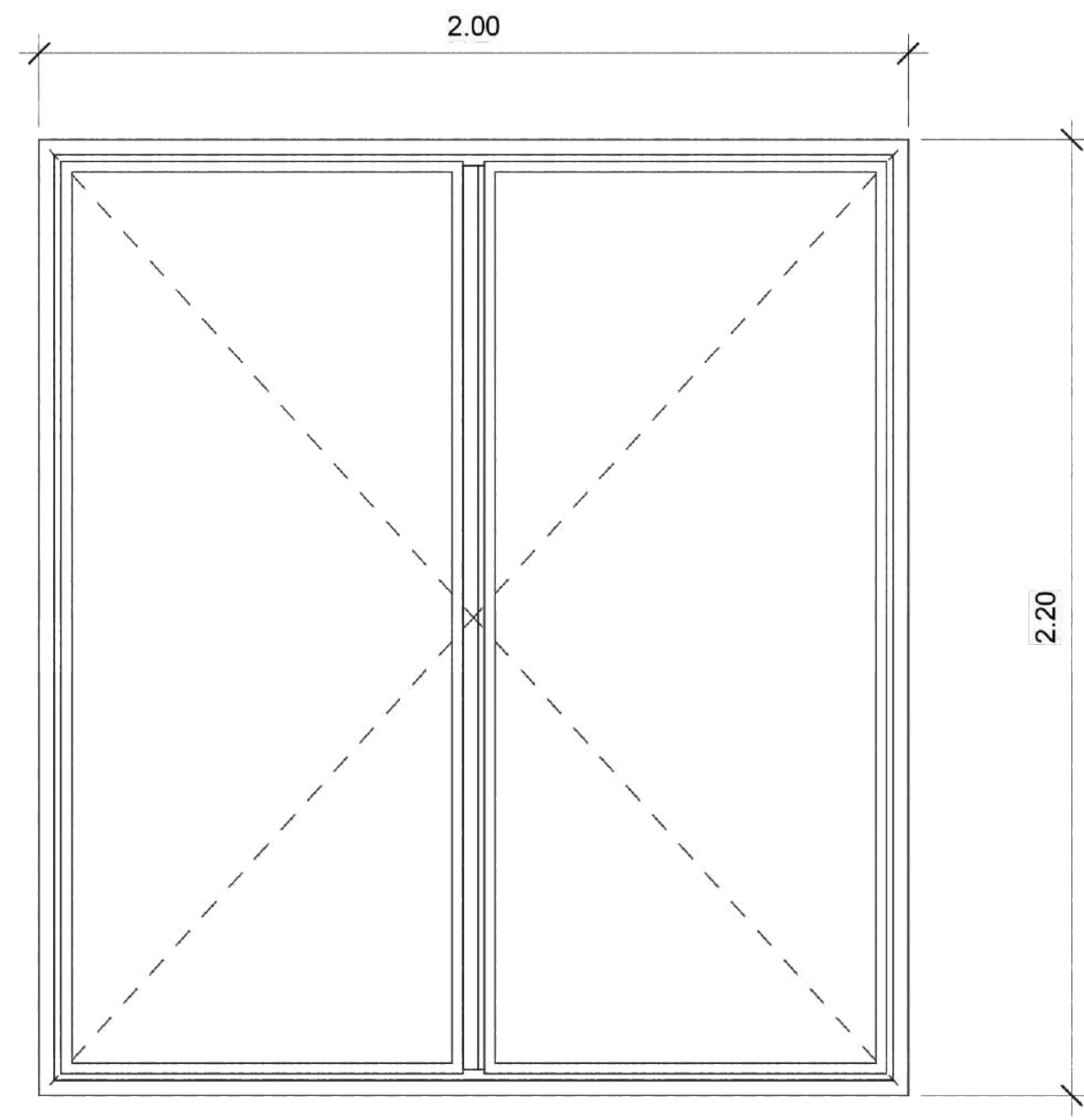
CONVENCIONES TÉCNICAS	
	NA -1.00
	NE -0.95
	ESCALA 1:50

ESCALA	
SELLOS	
ANOTACIONES	
ARCHIVO	
CENTRO DE INTEGRACIÓN CULTURAL V1 12-04-2020	
FECHA	
ELABORADO	12-04-2020
IMPRESIÓN	12-04-2020
Rev. No.	Observaciones
1	
2	
3	

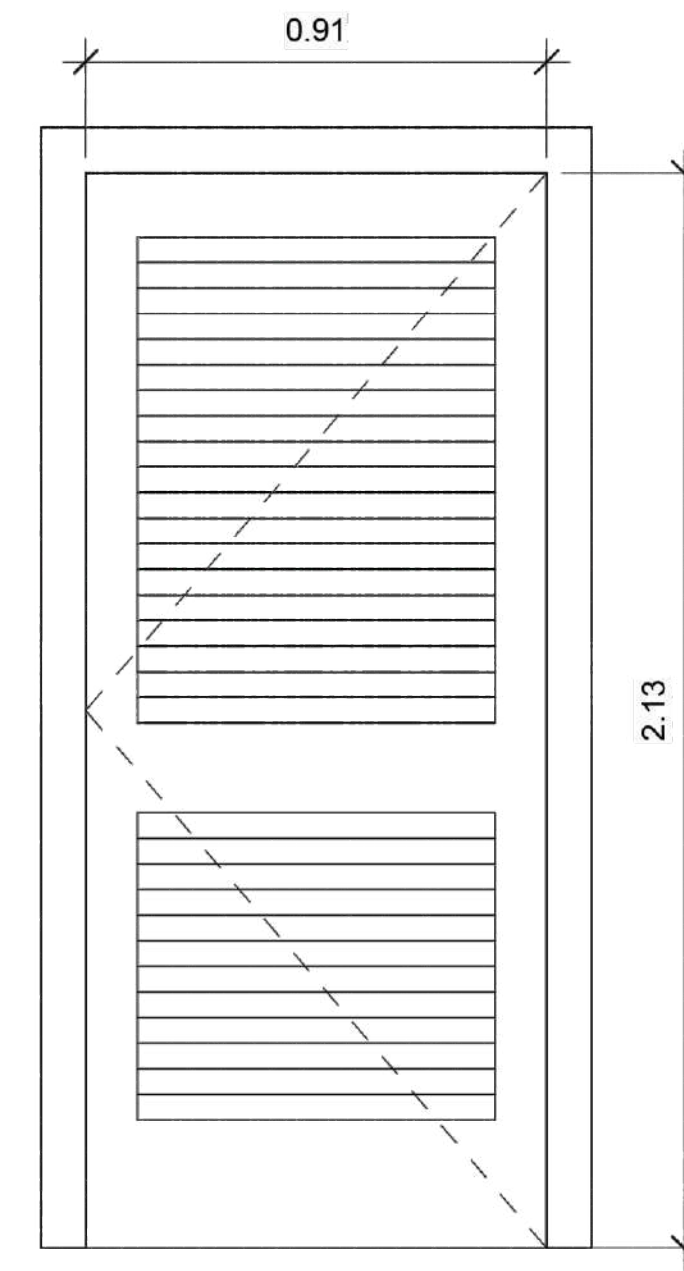
# Detalle puertas



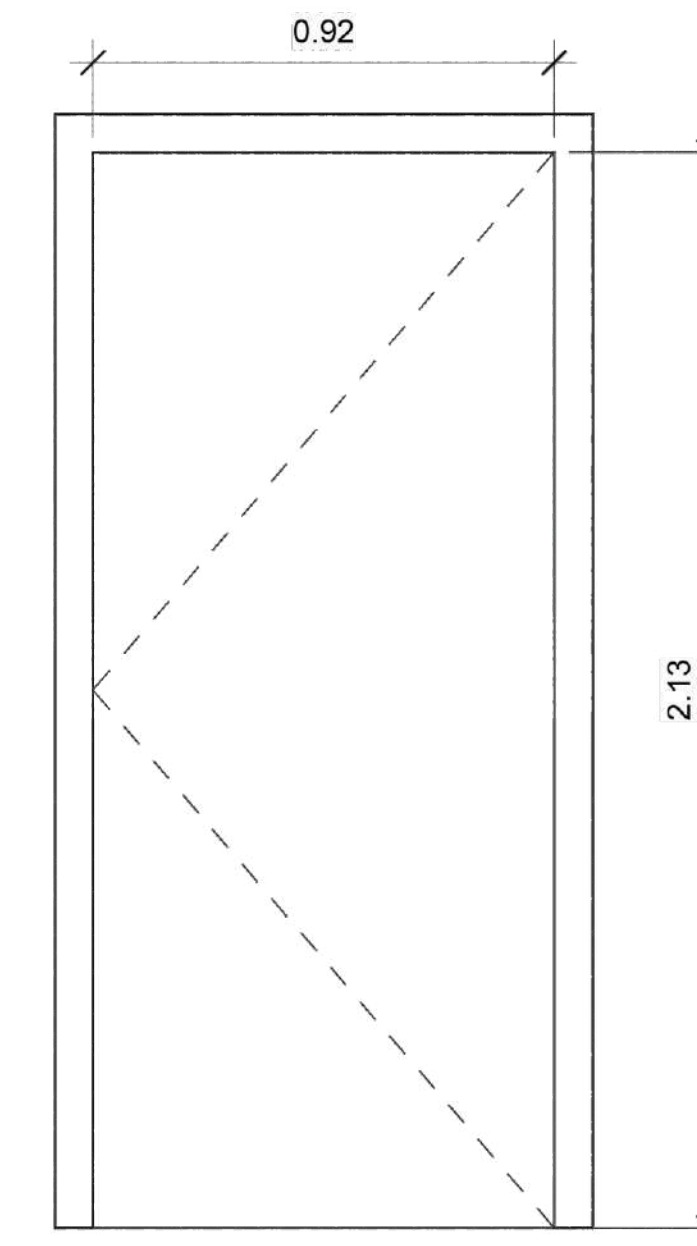
<b>Nombre</b>	Puerta Variable P1
ID	Piso S-1-2
Dimensiones	100.00x220.00cm



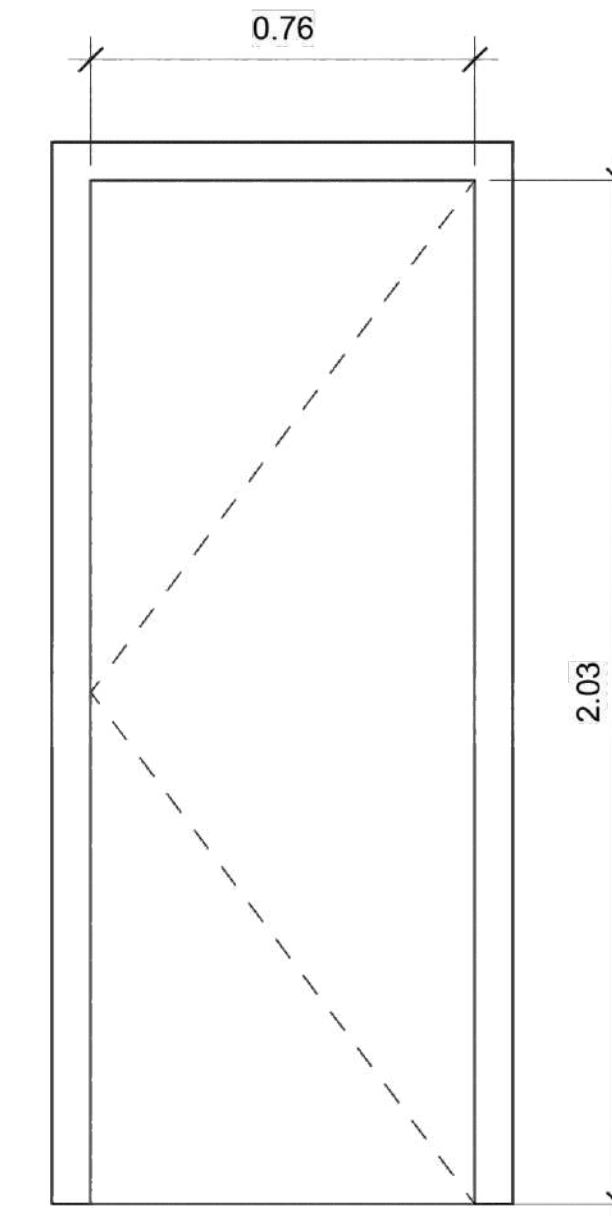
<b>Nombre</b>	Puerta Variable P2
ID	Piso S-1-2
Dimensiones	200.00x220.00cm



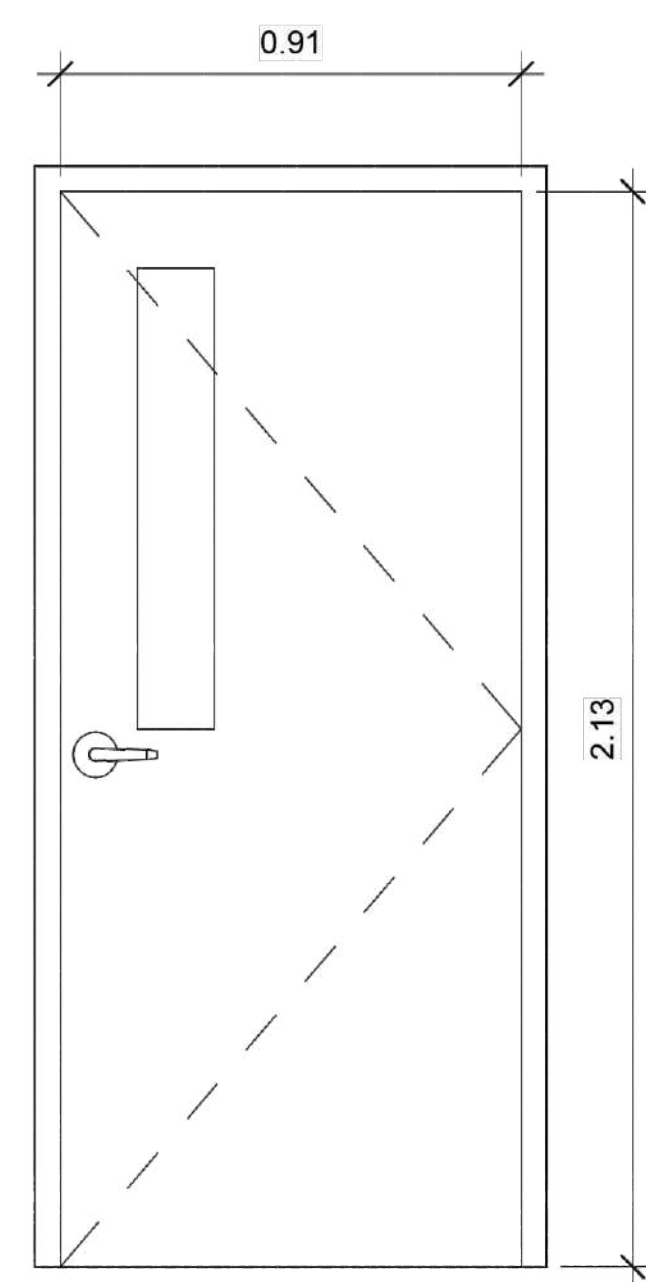
<b>Nombre</b>	Puerta Variable P3
ID	Piso 1-2
Dimensiones	91.14x213.40cm



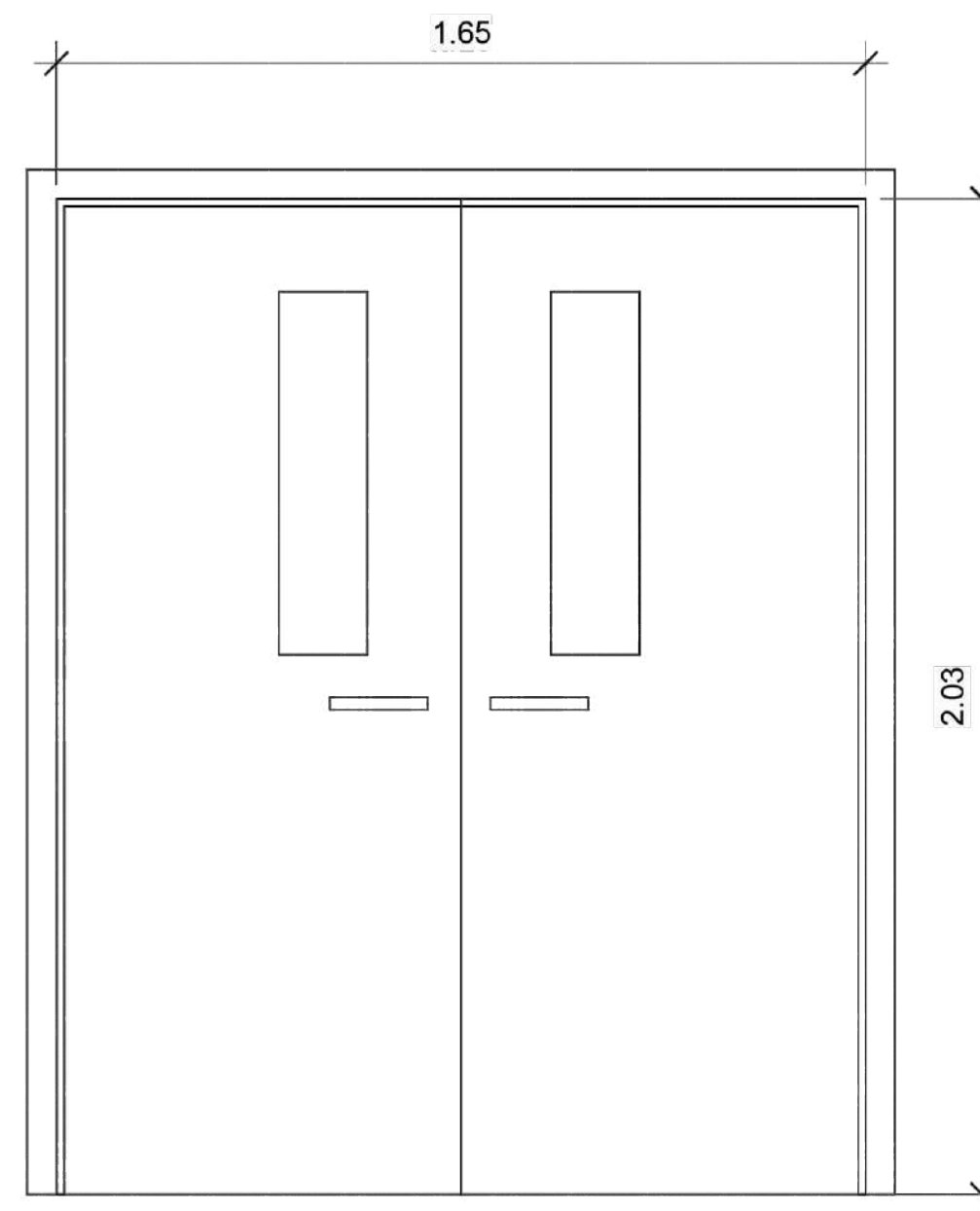
<b>Nombre</b>	Puerta Variable P4
ID	Piso 1-2
Dimensiones	91.14x213.40cm



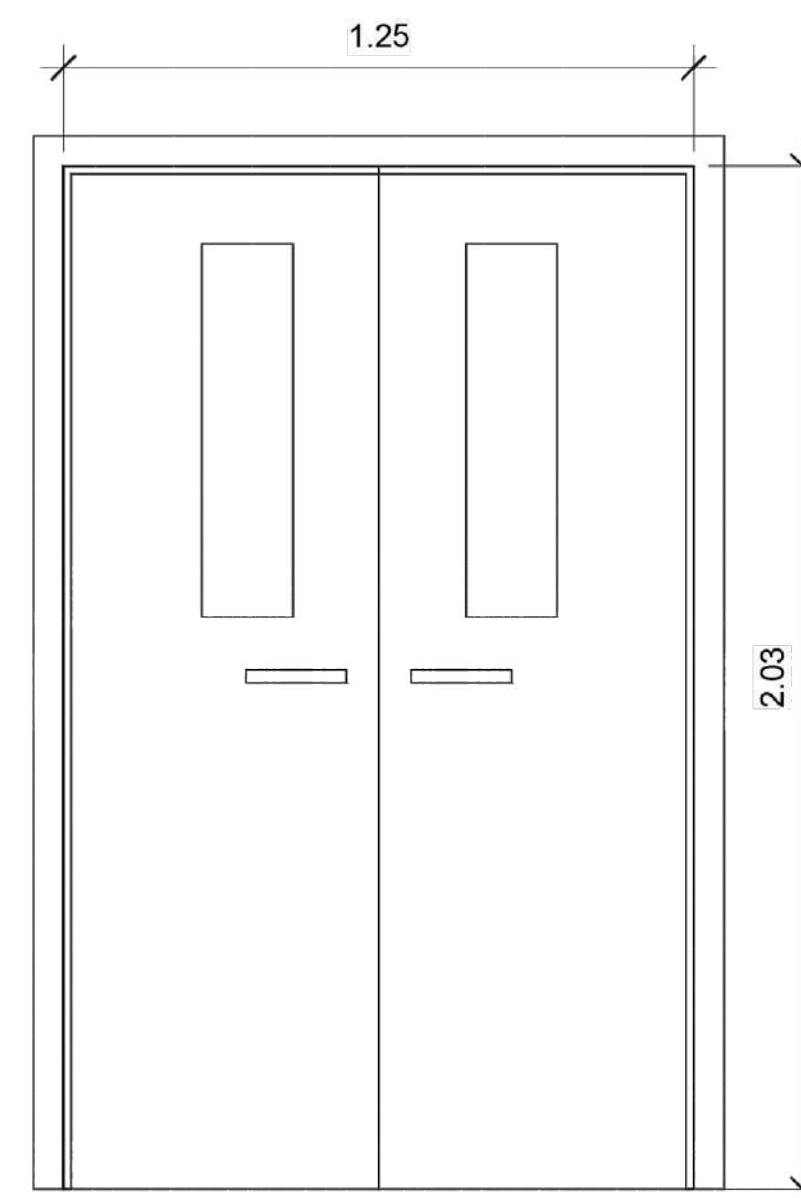
<b>Nombre</b>	Puerta Variable P5
ID	Piso S-1-2
Dimensiones	76.20x20.32cm



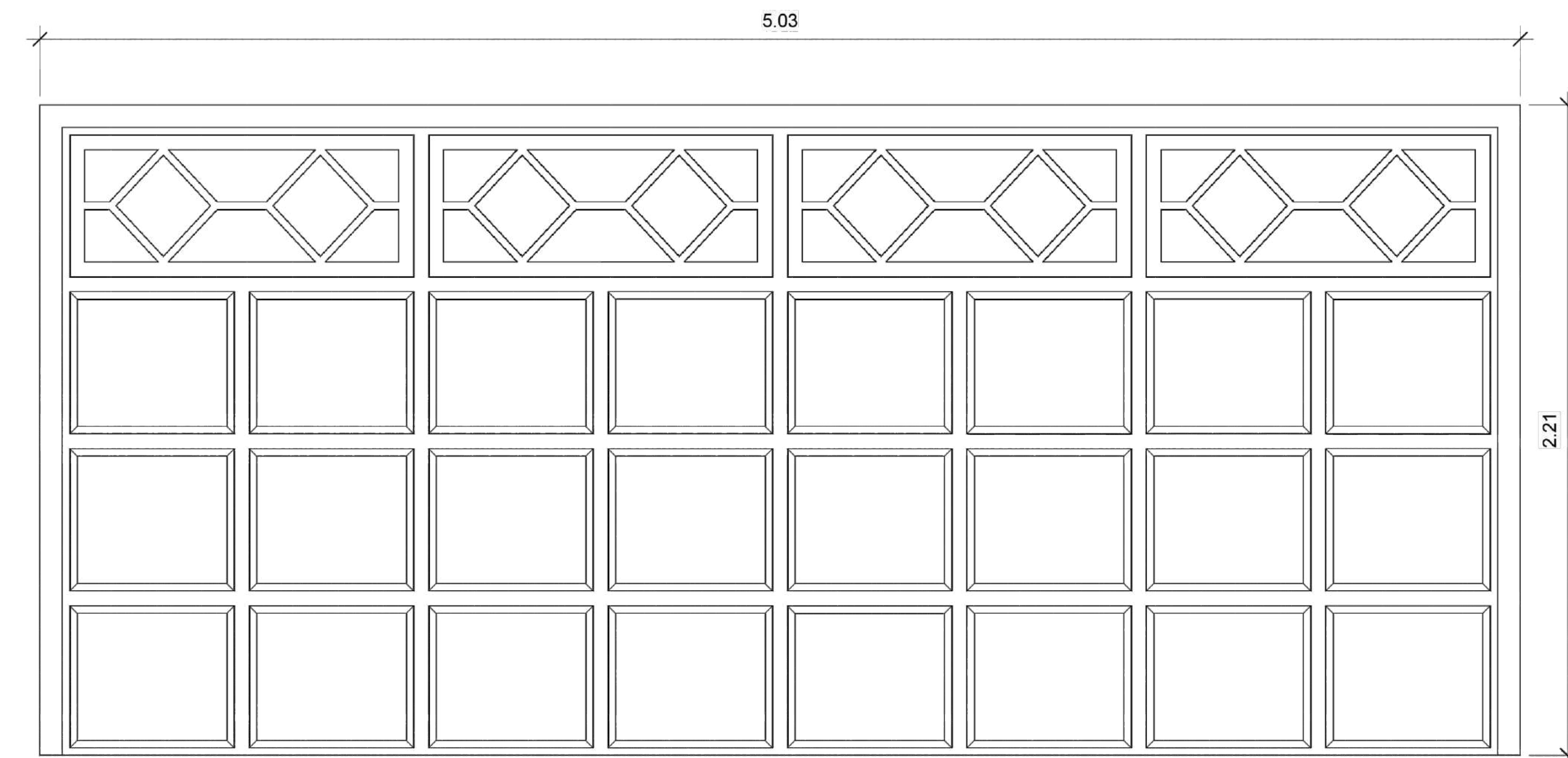
<b>Nombre</b>	Puerta Variable P6
ID	Piso S-1-2
Dimensiones	91.00x213.00cm



<b>Nombre</b>	Puerta Variable P7
ID	Piso 2
Dimensiones	165.00x203.00cm



<b>Nombre</b>	Puerta Variable P8
ID	Piso 2
Dimensiones	125.00x203.00cm



<b>Nombre</b>	Puerta Variable P9
ID	Piso S-1-2
Dimensiones	503.00x2210.00cm

REVISOR: V2, PLANO No: A-026, PLANO No: 10 DE 30

NOMBRE: Puertas

INTEGRANTES: BRYAN STEVEN ROMERO MORENO, JHOSVIN STEVENS ALGECIRAS PACHÓN

DIRECTOR DE GRUPO: ARO. JUAN PABLO PATERMINA PATERMINA

BOGOTÁ D.C., BOGOTÁ D.C.

OPCIÓN DE ENFASIS PROFUNDIZACIÓN: X

BOGOTÁ D.C., BOGOTÁ D.C.

CONTENIDO

PROYECTO ARQUITECTÓNICO	
01	
02	
03	
04	
05	
PLANO REFERENCIAL	
01	
02	

CONVENCIONES TÉCNICAS

ESCALA 1:50

ESCALA: 1 : 15

SELLOS

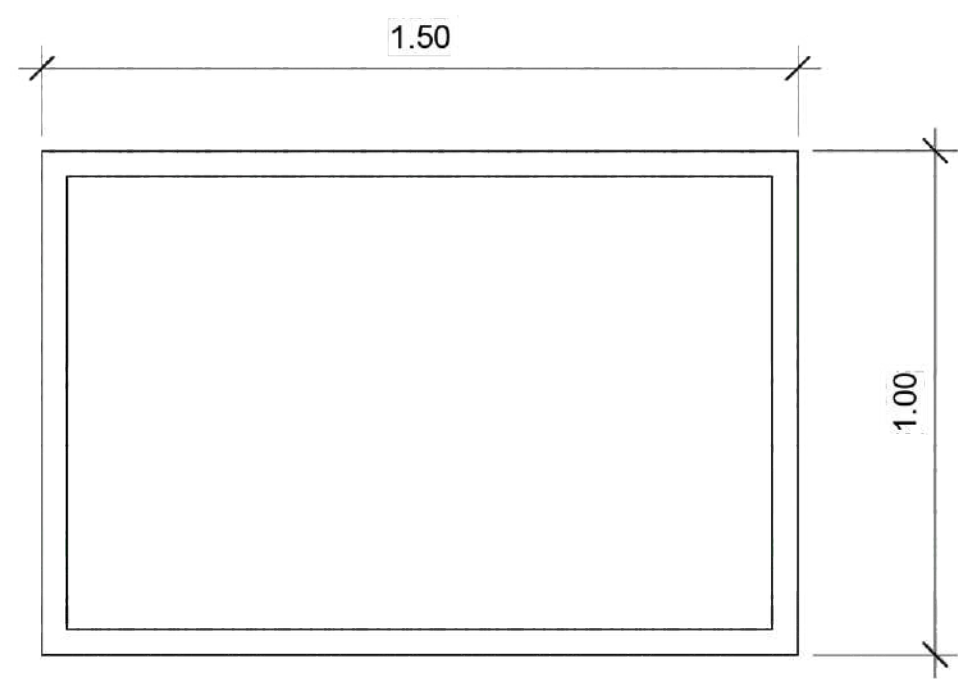
ANOTACIONES

ARCHIVO: CENTRO DE INVESTIGACIÓN CULTURAL\_V1\_12-04-2020

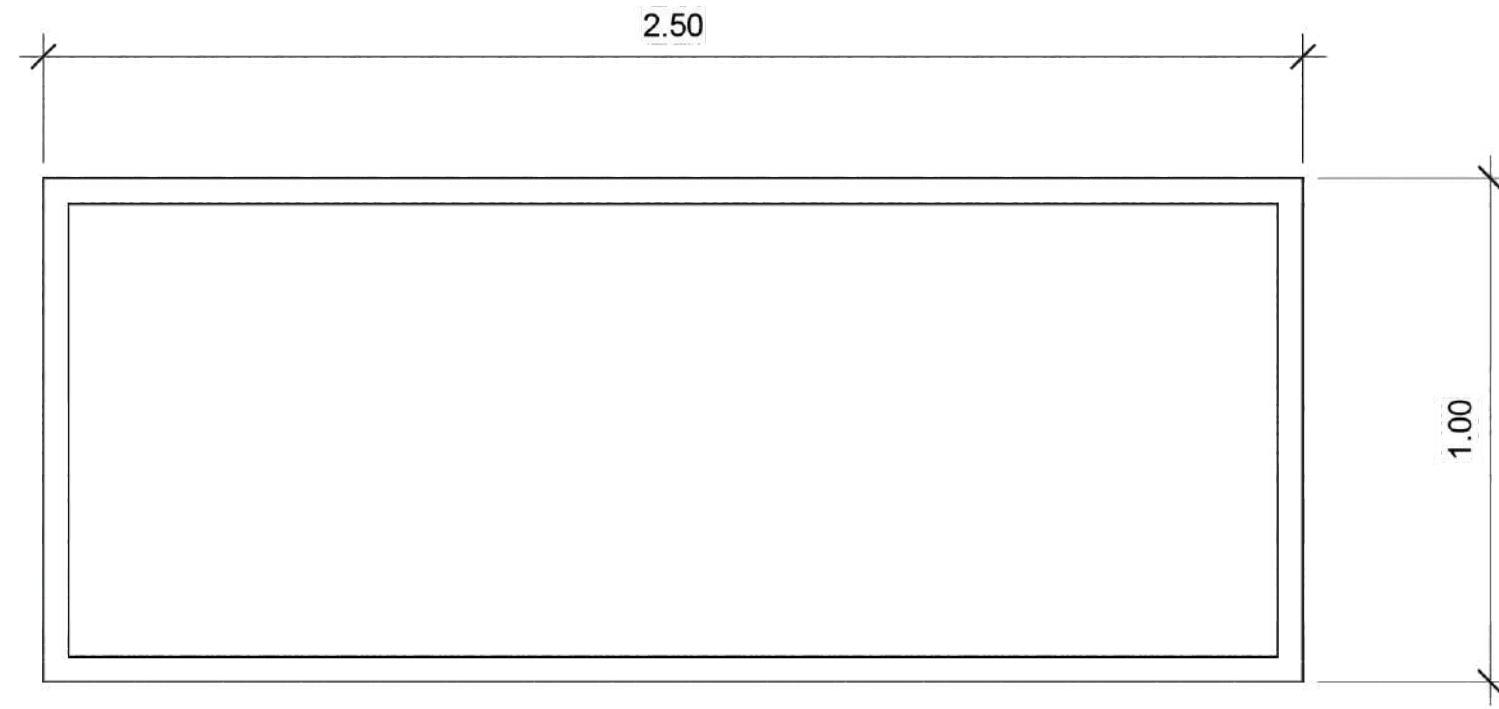
FECHA: 12-04-2020

Rev. No.	Observaciones	Fecha
1		
2		
3		

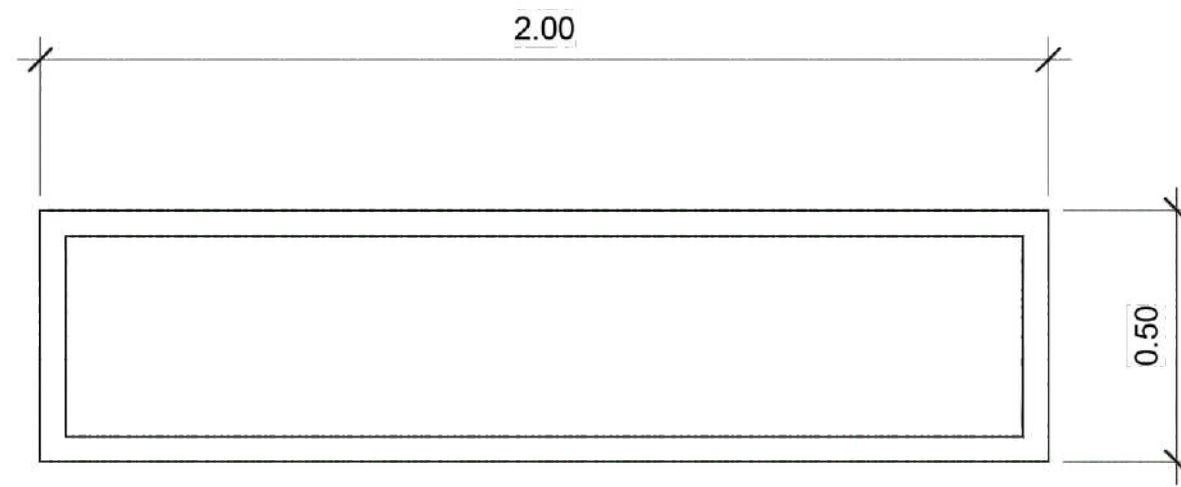
# Detalle ventanas



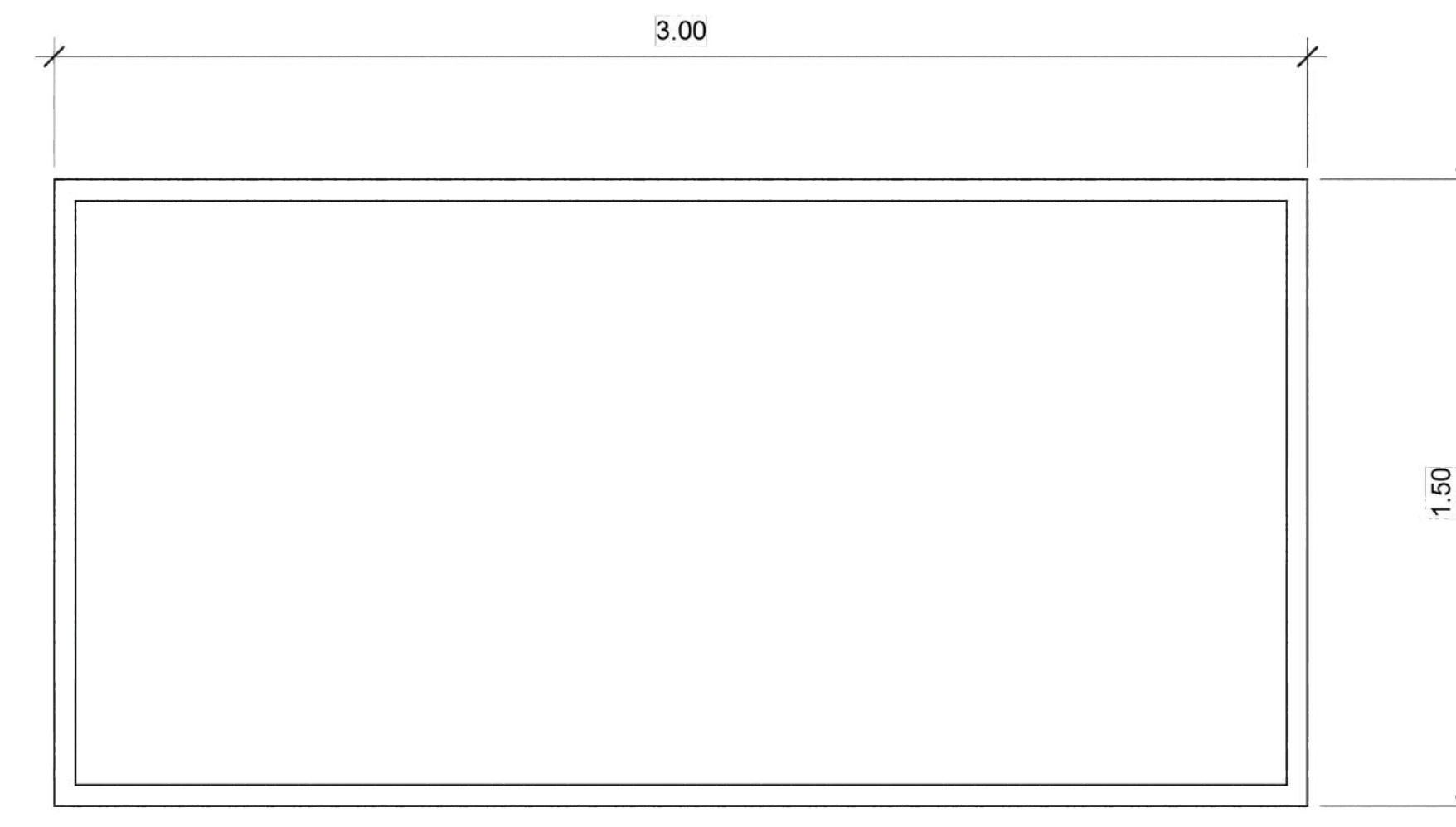
Nombre		Ventana Variable V1
ID		Piso 1-2
Dimensiones		150.00x100.00cm



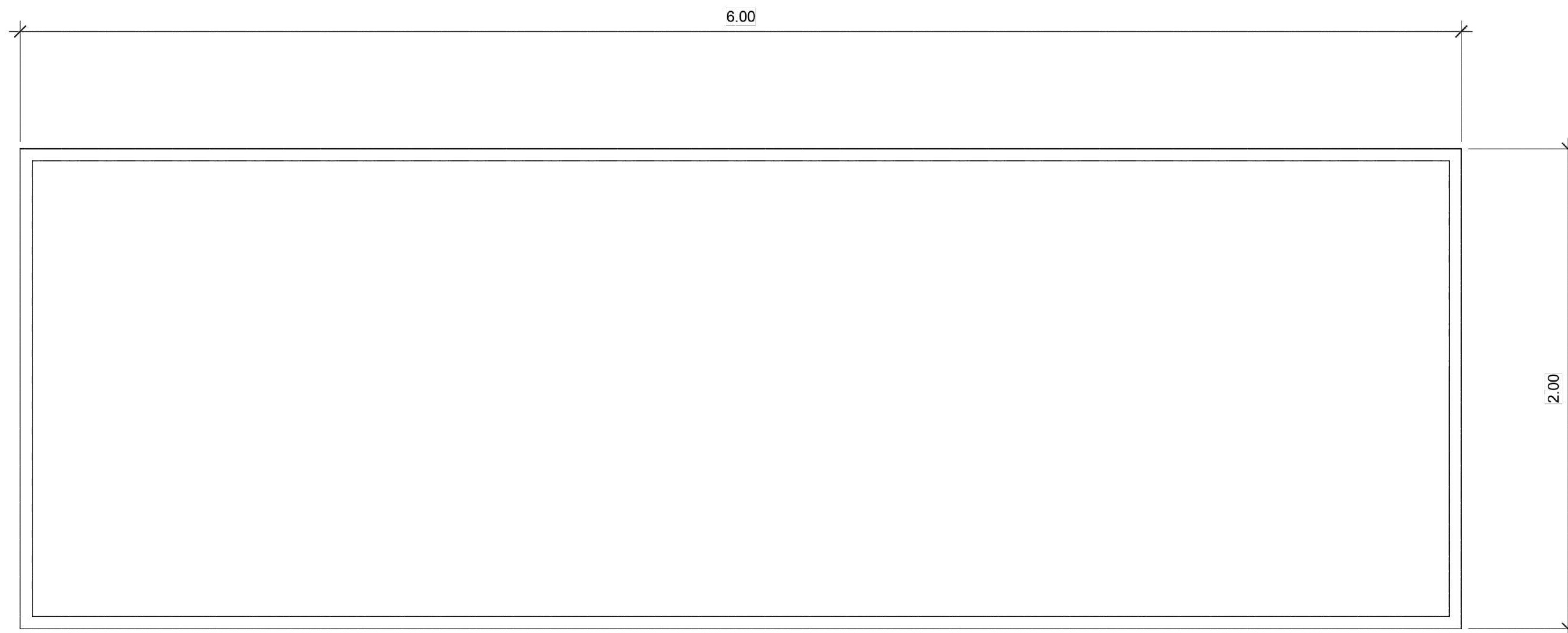
Nombre		Ventana Variable V2
ID		Piso S-1-2
Dimensiones		250.00x100.00cm



Nombre		Ventana Variable V3
ID		Piso 1-2
Dimensiones		200.00x50.00cm



Nombre		Ventana Variable V4
ID		Piso 1-2
Dimensiones		300.00x150.00cm



Nombre		Ventana Variable V5
ID		Piso 1-2
Dimensiones		600.00x200.00cm

REVISOR	PLANO No.	PLANO No.
V2	A-027	10
NOMBRE		
Ventanas		

INTEGRANTES	
BRYAN STEVEN ROMERO MORENO	
JHOSLYN STEVENS ALGECIRAS PACHÓN	
DIRECTOR DE GRUPO	
ARQ. JUAN PABLO PATERINA PATERINA	
BOGOTÁ D.C.	BOGOTÁ D.C.
OPCIÓN DE ENFASIS	
PROFUNDIZACIÓN	
X	
BOGOTÁ D.C.	BOGOTÁ D.C.

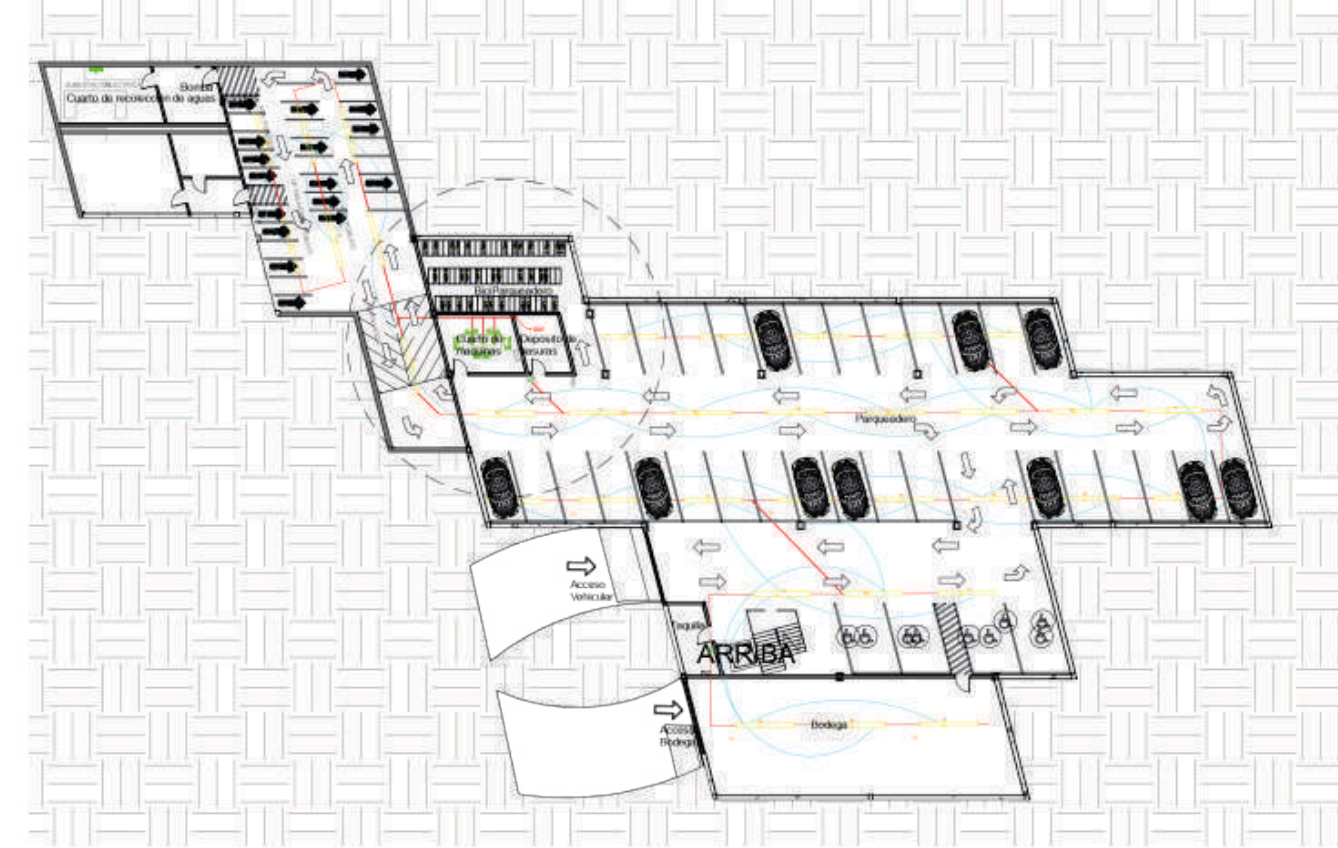
CONTENIDO	
PROYECTO ARQUITECTÓNICO	
01	
02	
03	
04	
05	
PLANO REFERENCIAL	
01	
02	

CONVENCIONES TÉCNICAS	
ESCALA 1:50	

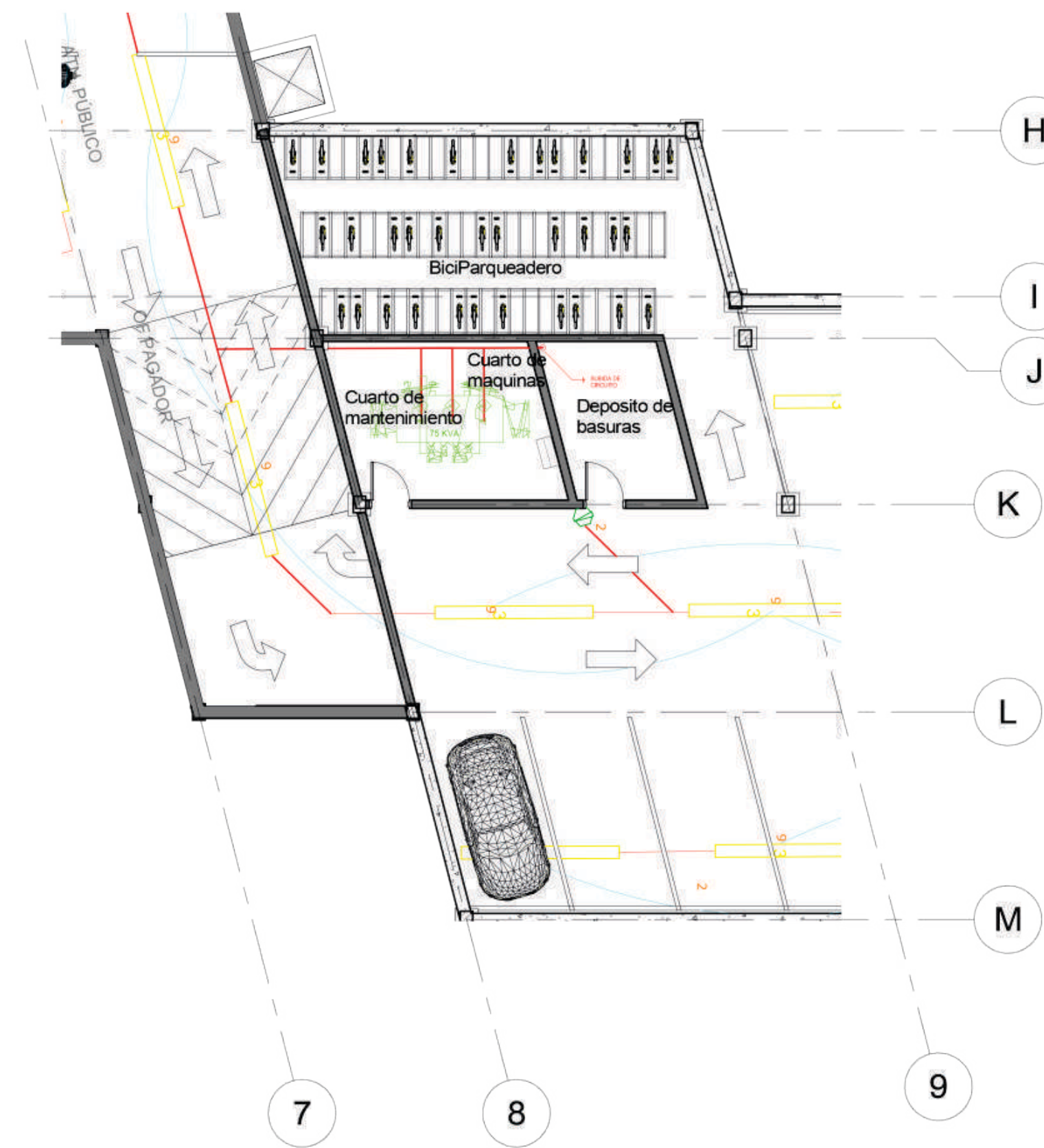
ESCALA	
1 : 15	
SELLOS	
ANOTACIONES	
ARCHIVO CENTRO DE INVESTIGACIÓN CULTURAL_V1_12-04-2020	
FECHA	
QUEDADO	12-04-2020
REVISIÓN	12-04-2020

Rev. No.	Observaciones	Fecha
1		
2		
3		

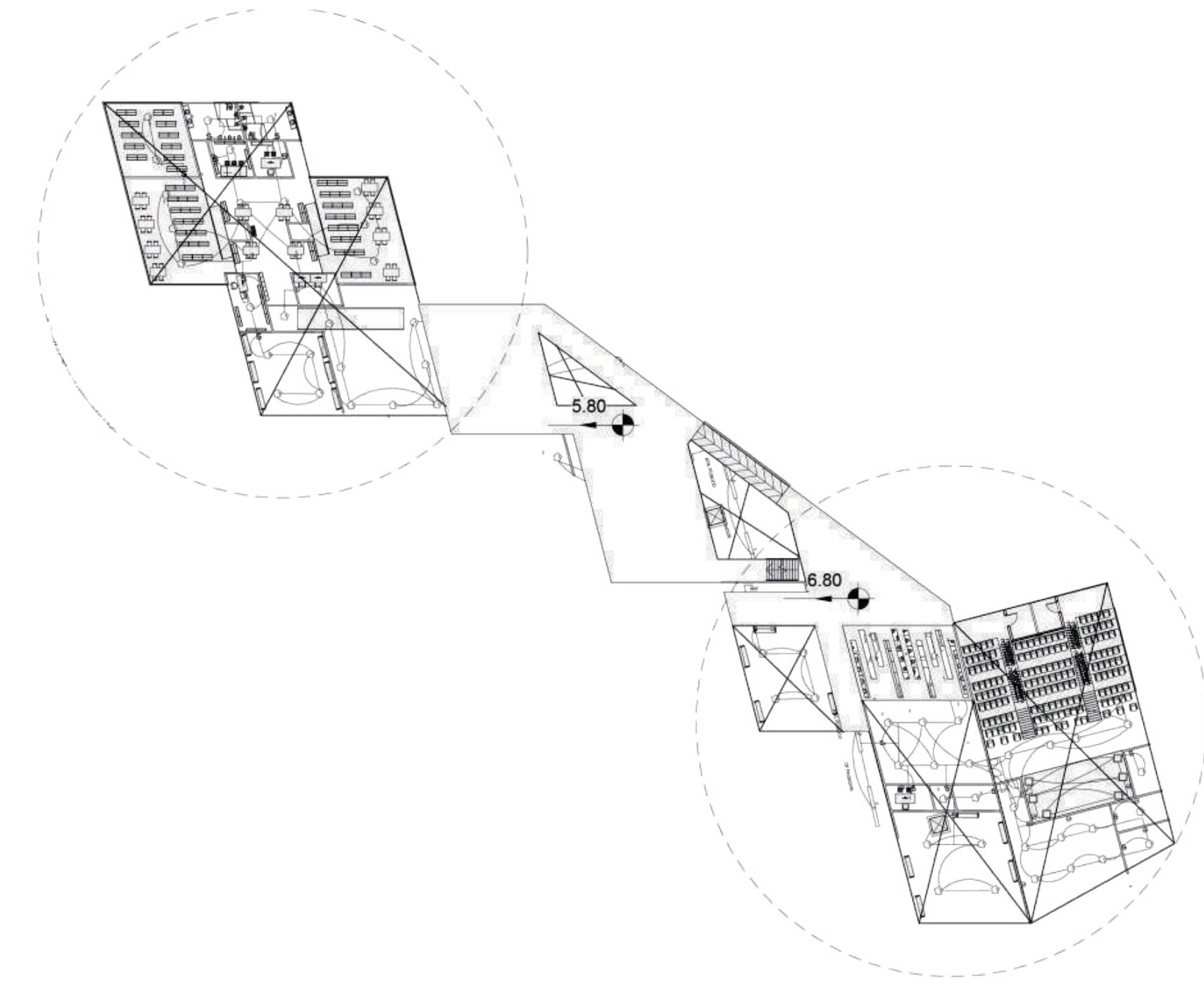
# Plano eléctrico



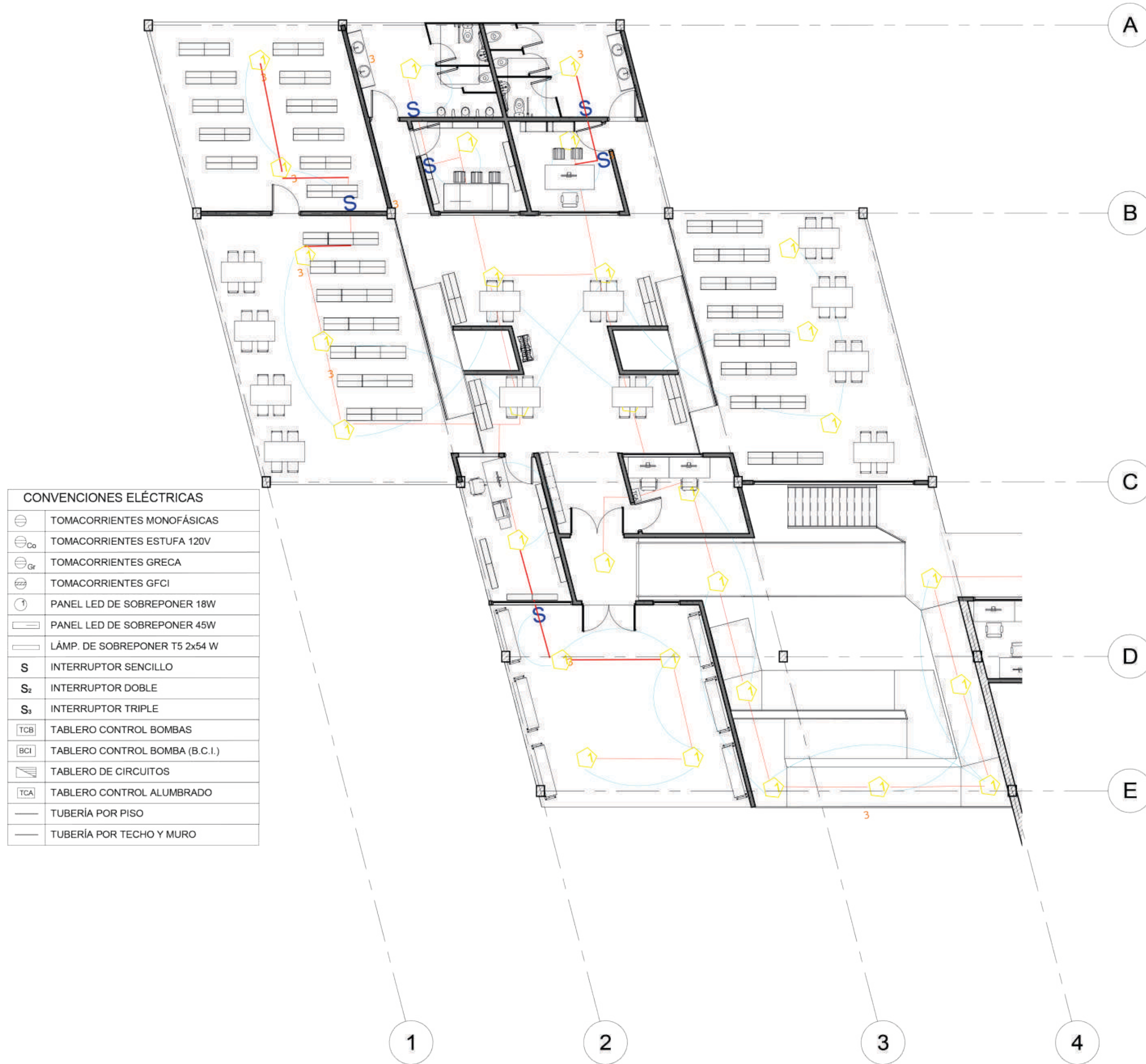
1 Plano Electrico Sotano  
1 : 500



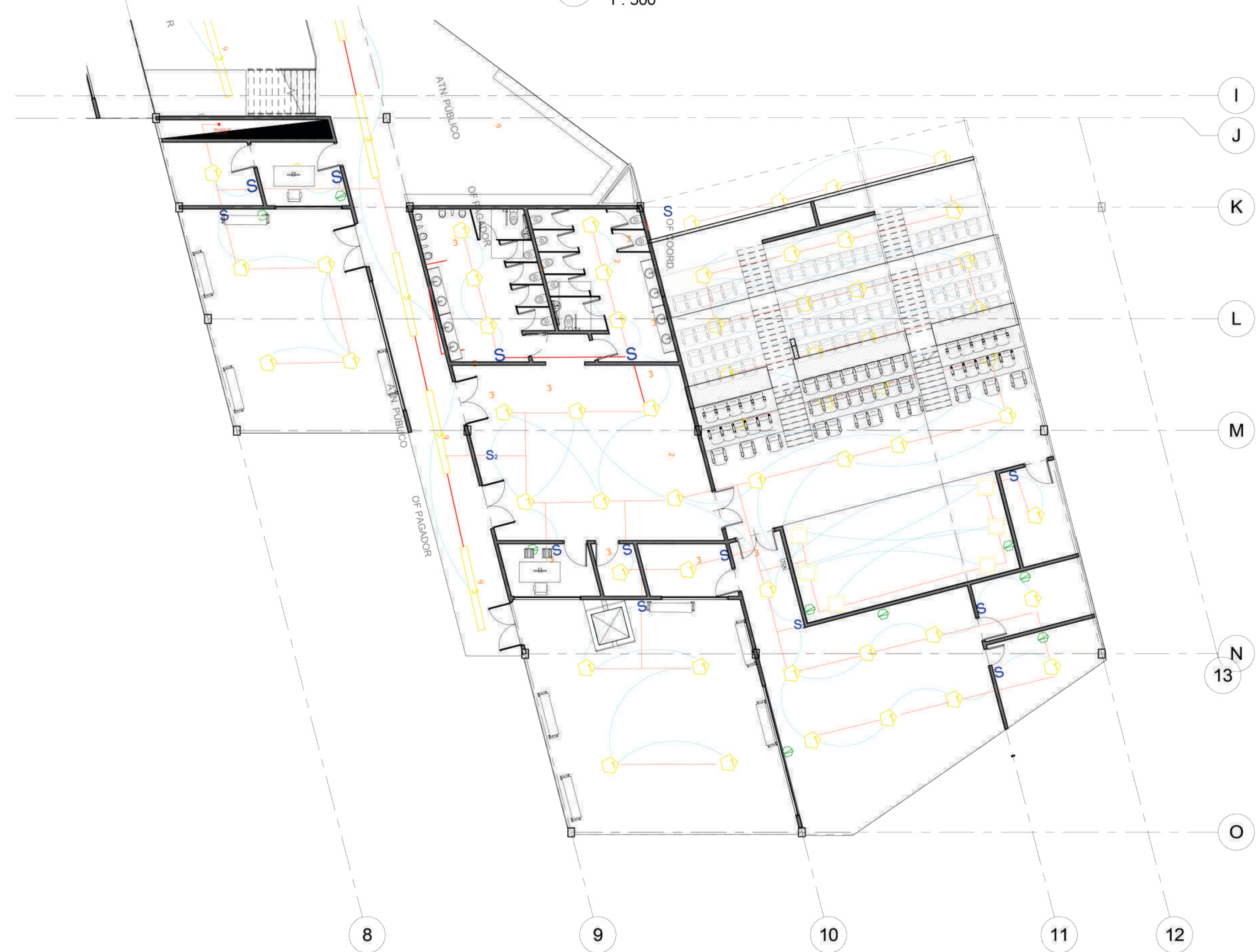
2 Plano Electrico Cuarto de maquinas  
1 : 125



3 Plano Electrico Tercer Piso  
1 : 500



4 Plano Electrico Biblioteca  
1 : 125



5 Instalacion Electrico Auditorio  
1 : 125

CONVENCIONES ELÉCTRICAS

- TOMACORRIENTES MONOFÁSICAS
- TOMACORRIENTES ESTUFA 120V
- TOMACORRIENTES GRECA
- TOMACORRIENTES GFCI
- PANEL LED DE SOBREPONER 18W
- PANEL LED DE SOBREPONER 45W
- LÁMP. DE SOBREPONER 15 2x54 W
- INTERRUPTOR SENCILLO
- INTERRUPTOR DOBLE
- INTERRUPTOR TRIPLE
- TABLERO CONTROL BOMBAS
- TABLERO CONTROL BOMBA (B.C.1.)
- TABLERO DE CIRCUITOS
- TABLERO CONTROL ALUMBRADO
- TUBERÍA POR PISO
- TUBERÍA POR TECHO Y MURO

REVISIÓN V2 PLANO No. A-024 PLANO No. 10 DE 30

NOMBRE

Plano Electrico

UNIVERSIDAD La Gran Colombia

INTEGRANTES

BRYAN STEVEN ROMERO MORENO

JHOSLIN STEVENS ALGECIRAS PACHÓN

DIRECTOR DE GRUPO

ARQ. JUAN PABLO PATERFINA PATERFINA

BOGOTÁ D.C. BOGOTÁ D.C.

OPCION DE ENFASIS

PROFUNDIZACIÓN

X

BOGOTÁ D.C. BOGOTÁ D.C.

CONTENIDO

PROYECTO ARQUITECTÓNICO	
01	
02	
03	
04	
05	
PLANO REFERENCIA	
01	
02	

CONVENCIONES TÉCNICAS

	10.00		15.00
	NA -1.00		NE -0.95
	11.00		12.00
	13.00		14.00
	15.00		16.00
	17.00		18.00
	19.00		20.00

ESCALA 1:500

ESCALA

Como se indica

SELLOS

ANOTACIONES

ARCHIVO

CENTRO DE INTEGRACION CULTURAL V1. 12-04-2020

FECHA

GUARDADO	12-04-2020	IMPRESIÓN	12-04-2020
Rev. No.		Observaciones	Fecha
1			
2			
3			