

Nivel 6

OBRAS URBANISMO



PORTAFOLIO DEL

PROGRAMA DE TECNOLOGÍA EN
CONSTRUCCIONES ARQUITECTÓNICAS



UNIVERSIDAD
La Gran Colombia



PROGRAMA DE TECNOLOGÍA
EN CONSTRUCCIONES
ARQUITECTÓNICAS

Andrés Julián Garzón Merchán
Yeisi Alejandra Osorio Cifuentes

PROYECTO DE GRADO

Grupo: 01

Arq. Melisa Gálvez Bohórquez



PROYECTO



PROYECTO
REUTILIZACIÓN DE CONTENEDOR
PARA ALMACENAMIENTO DE
MATERIALES EN OBRA
BOGOTÁ 2020

PROGRAMA
**Tecnología
en
construcciones
arquitectónicas**

semestre
No:
VI

MODIFICACIONES	FECHA
1. MODIFICACIONES	00-00-00

PRESENTADO A:
ARQ. MELISA GÁLVEZ BOHÓRQUEZ

POR:
Andrés Julián Garzón Merchán
Yeisi Alejandra Osorio Cifuentes

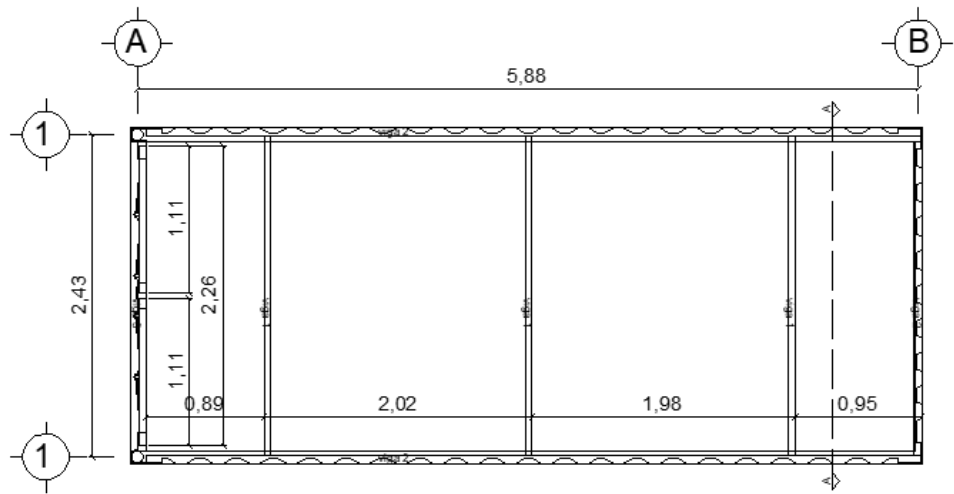
PLANOS DE REFERENCIA
1. PLANO No

ARCHIVOS DE REFERENCIA
1. PLANO No

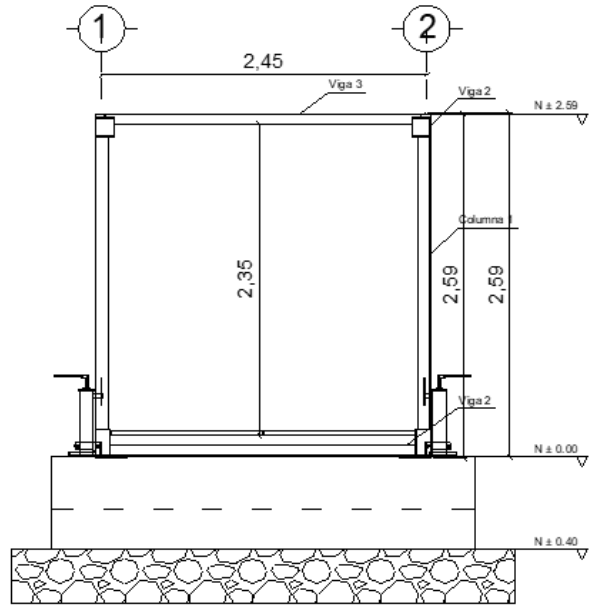
Vg. Bo. APROBACION	Vg. Bo. PROPIETARIO
ARQ. RESPONSABLE	ARQ. CONSTRUCTORA
ASESOR DE DISEÑO	ASESOR

CONTIENE
REFUERZO ESTRUCTURA

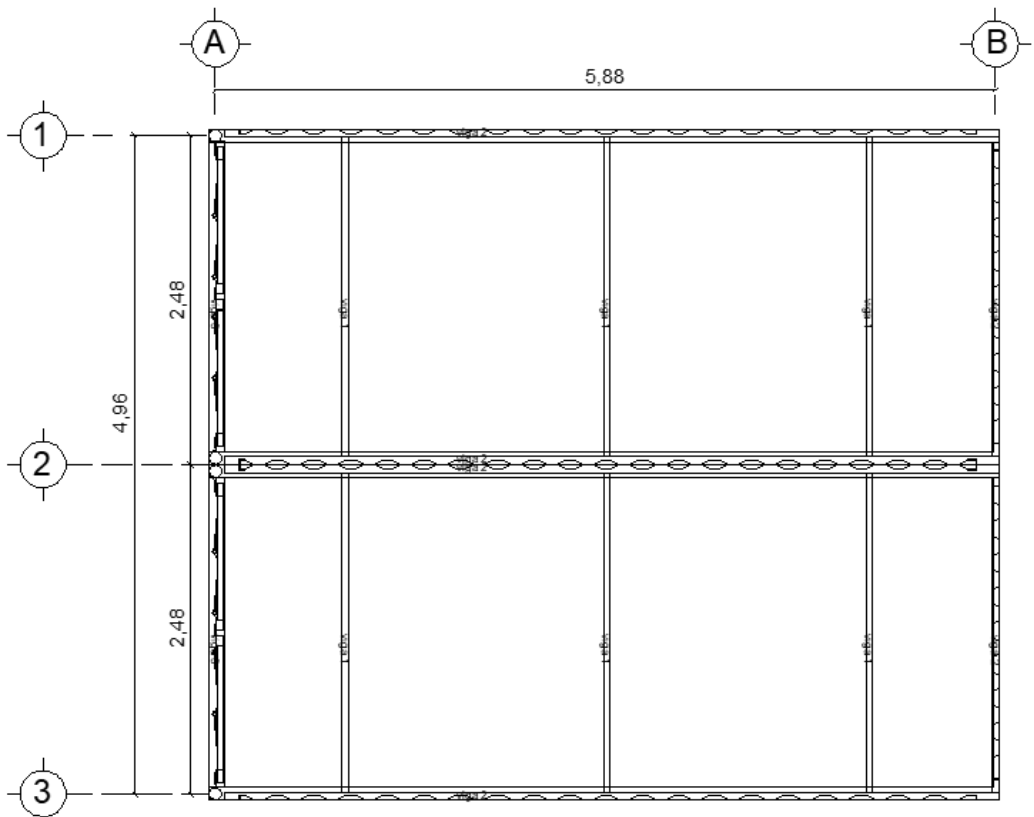
ESCALA 1 : 50	FECHA 06-06-20
ARCHIVO formato.dwg	FECHA COPIA 00-00-00
DIBUJO xxxxxxxxxxxxxxxx	ELABORACION Junio 2020



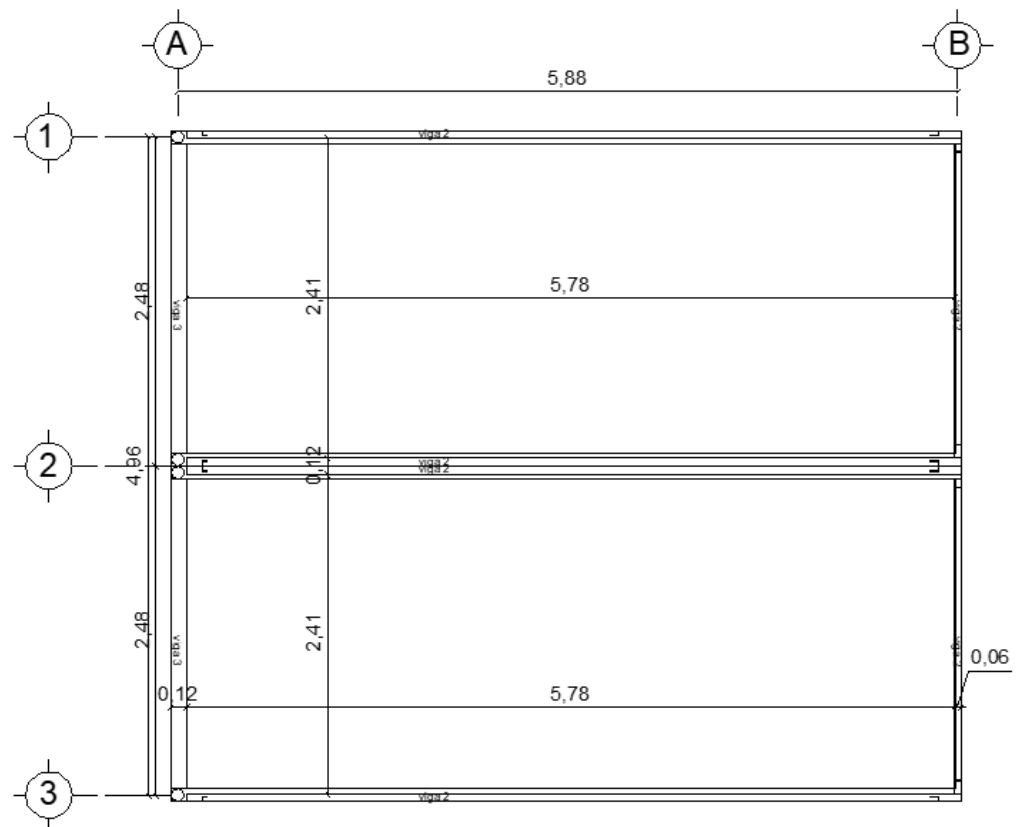
PLANTA DE VIGAS
ESC: 1:50



CORTE A-A
ESC: 1:50



CONTENEDOR TIPO 1
ESC: 1:50



PLANTA DE VIGAS DE SUELO DE CONTENEDOR
ESC: 1:50



PROYECTO
REUTILIZACIÓN DE CONTENEDORES
PARA ALMACENAMIENTO DE
MATERIALES EN OBRA
BOGOTÁ 2020

PROGRAMA
**Tecnología
en
construcciones
arquitectónicas**

semestre
No:
VI

MODIFICACIONES FECHA
1. MODIFICACIONES 00-00-00

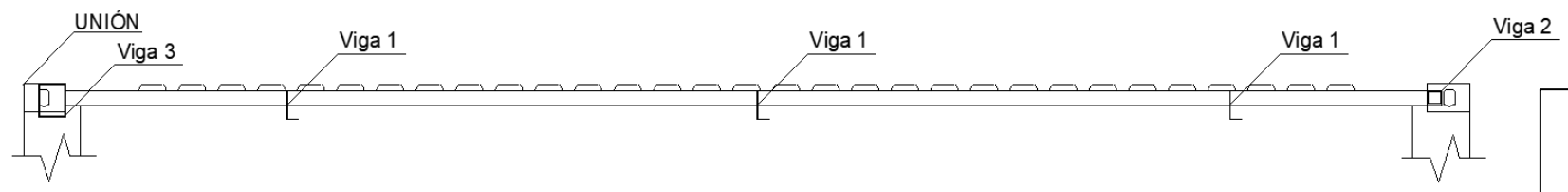
PRESENTADO A:
ARQ. MELISA GÁLVEZ BOHÓRQUEZ
POR:
Andrés Julián Garzón Merchán
Yeisi Alejandra Osorio Cifuentes

PLANOS DE REFERENCIA
1. PLANO No
ARCHIVOS DE REFERENCIA
1. PLANO No

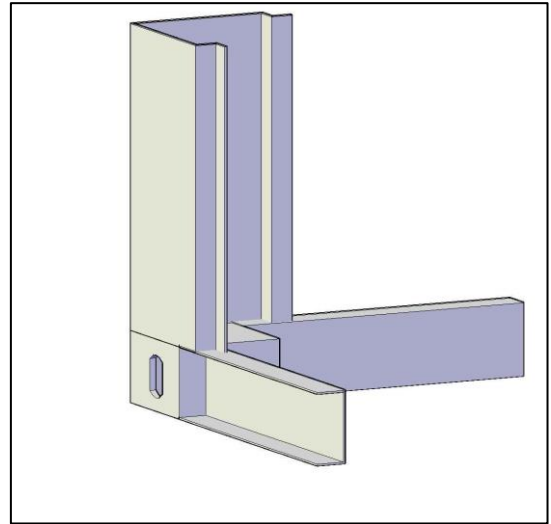
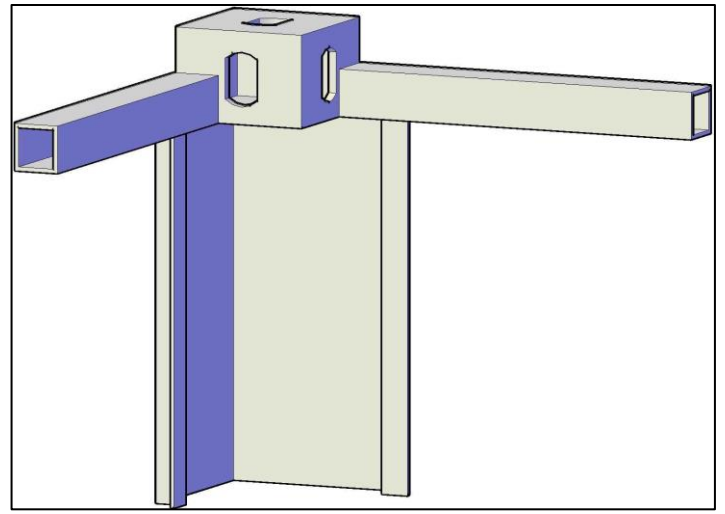
Vo. Bo. APROBACIÓN	Vo. Bo. PROPIETARIO
ARQ. RESPONSABLE	ARQ. CONSTRUCTORA
ASESOR DE DISEÑO	ASESOR

CONTIENE
DETALLE DE VIGAS

ESCALA 1 : 50	FECHA 03-06-20
ARCHIVO formato.dwg	FECHA COPIA 00-00-00
DIBUJO xxxxxxxxxxxxxxxxxx	ELABORACION Junio 2020
REVISION.	PLANO No. PLANCHETA No. A-002 DE 02

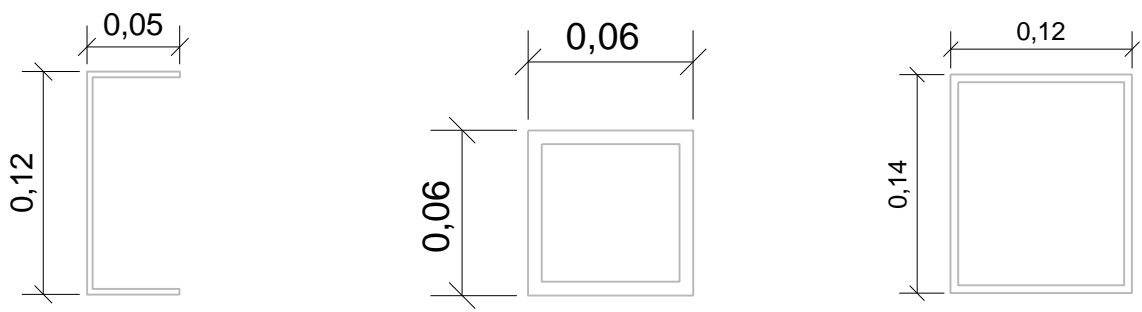


VISTA DE REFUERZOS EN CUBIERTA
ESC: 1:50

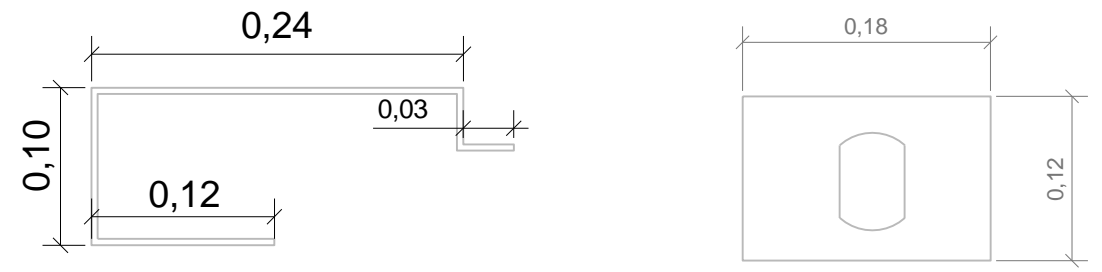


TIPOS DE PERFILERIA METÁLICA

VIGAS			
COLUMNAS		UNIÓN	



VIGA 1 VIGA 2 VIGA 3



COLUMNA 1 UNIÓN

ELEMENTOS ESTRUCTURALES
ESC: 1:5

DIMENSIONES

TIPO	GRAFICO	W	H	E	LONG.
V1		0.05	0.12	0.005	2.41
V2		0.06	0.06	0.005	5.67
V3		0.12	0.14	0.005	2.33
C1		0.27	0.10	0.005	2.35
U1		0.18	0.12	0.18	



PROYECTO
 REUTILIZACIÓN DE CONTENEDORES PARA ALMACENAMIENTO DE MATERIALES EN OBRA
 BOGOTÁ 2020

PROGRAMA
 Tecnología en construcciones arquitectónicas

semestre No:
VI

MODIFICACIONES	FECHA
1. MODIFICACIONES	00-00-00

PRESENTADO A:
 ARQ. MELISA GÁLVEZ BOHÓRQUEZ

POR:
 Andrés Julián Garzón Merchán
 Yeisi Alejandra Osorio Cifuentes

PLANOS DE REFERENCIA
 1. PLANO No

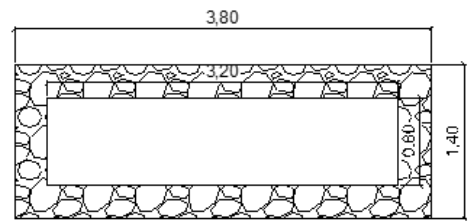
ARCHIVOS DE REFERENCIA
 1. PLANO No

Vo. Bo. APROBACIÓN	Vo. Bo. PROPIETARIO
ARQ. RESPONSABLE	ARQ. CONSTRUCTORA
ASESOR DE DISEÑO	ASESOR

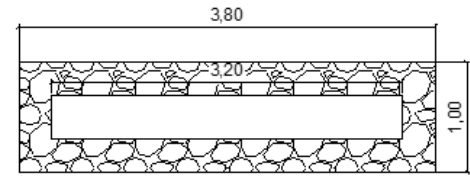
CONTIENE

DETALLE DE CIMENTACIÓN

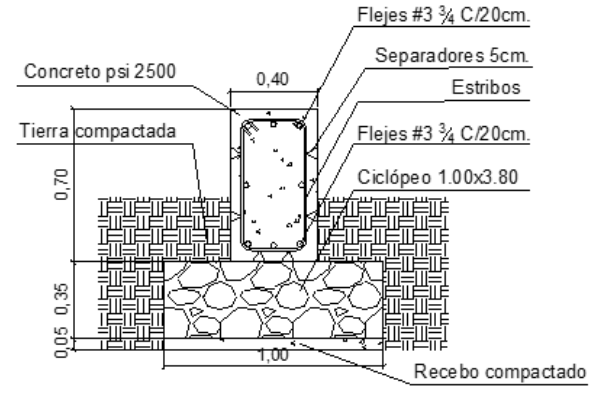
ESCALA 1 : 50	FECHA 06-06-20
ARCHIVO formato.dwg	FECHA COPIA 00-00-00
DIBUJO xxxxxxxxxxxxxxxx	ELABORACIÓN Junio 2020



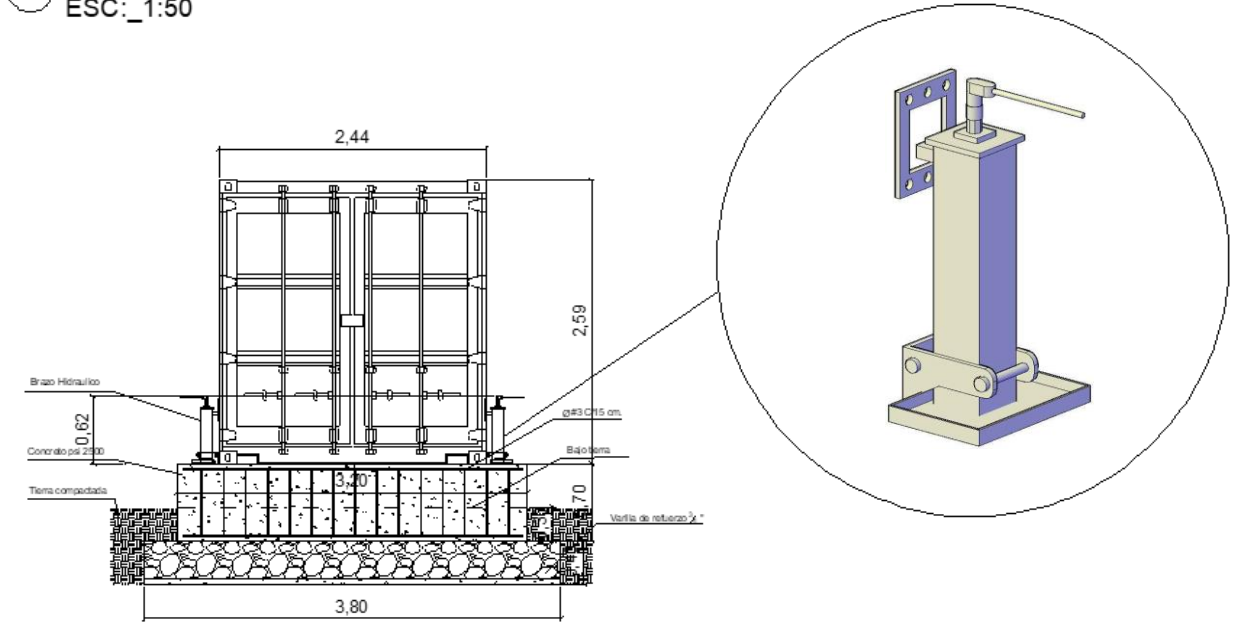
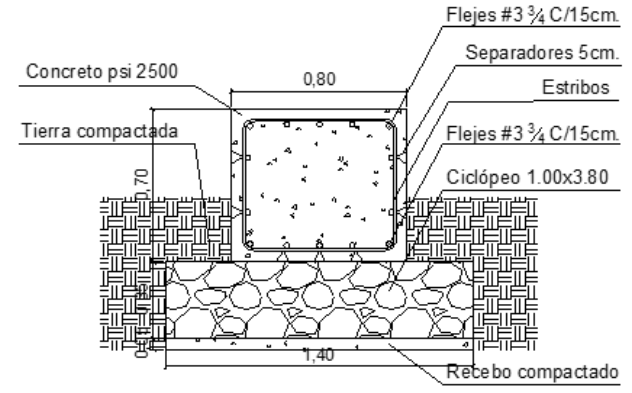
ZAPATA CORRIDA TIPO 2
 ESC: 1:50



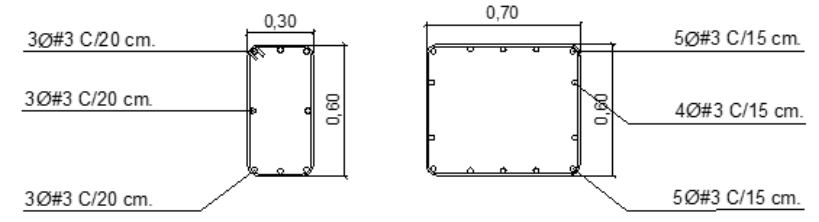
CIMENTACIÓN ZAPATA CORRIDA TIPO 1
 ESC: 1:50



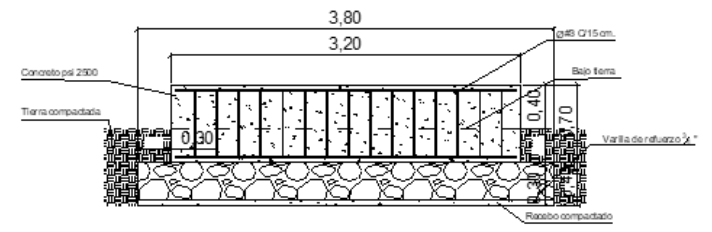
DETALLE DE CIMENTACIÓN
 ESC: 1:25



CIMENTACIÓN CON CONTENEDOR
 ESC: 1:50



DETALLE Y ARMADO DE VIGA DE CIMENTACIÓN
 ESC: 1:25



VISTA FRONTAL DE CIMENTACIÓN
 ESC: 1:50



PROYECTO
 REUTILIZACIÓN DE CONTENEDORES
 PARA ALMACENAMIENTO DE
 MATERIALES EN OBRA
 BOGOTÁ 2020

PROGRAMA
**Tecnología
 en
 construcciones
 arquitectónicas**

semestre
 No:
VI

MODIFICACIONES	FECHA
1. MODIFICACIONES	00-00-00

PRESENTADO A:
 ARQ. MELISA GÁLVEZ BOHÓRQUEZ

POR:
 Andrés Julián Garzón Merchán
 Yeisi Alejandra Osorio Cifuentes

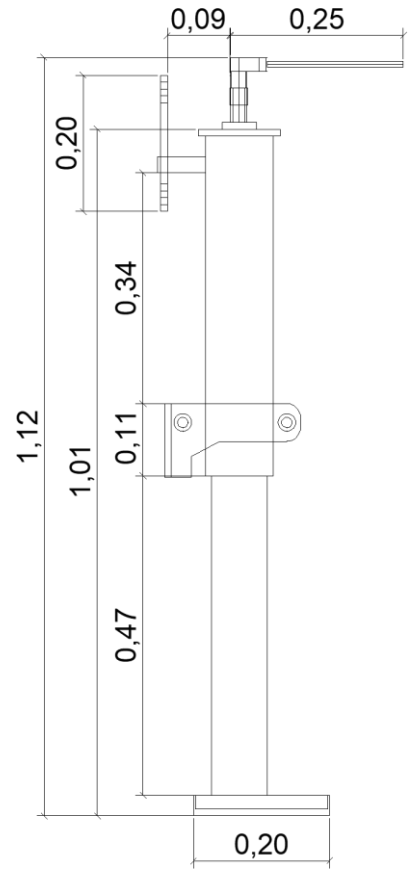
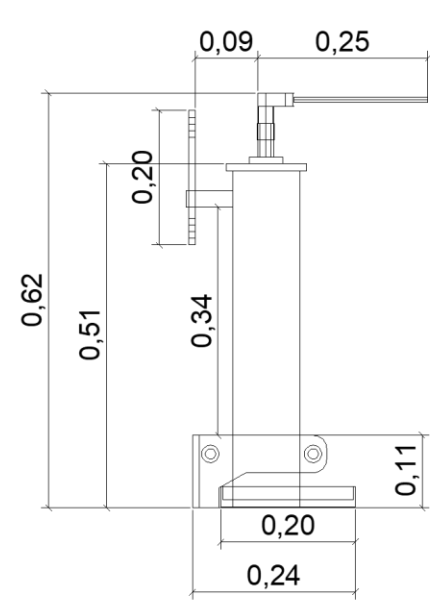
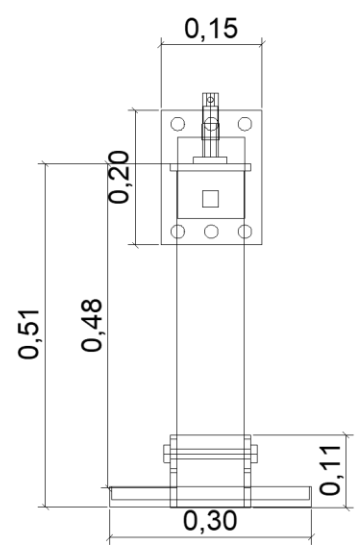
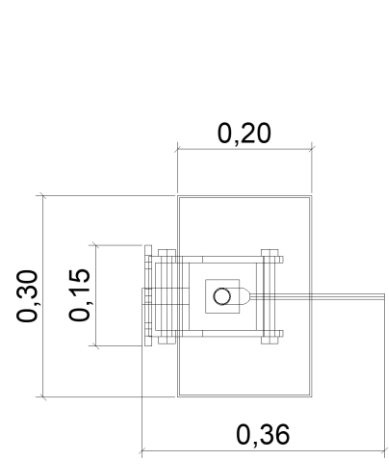
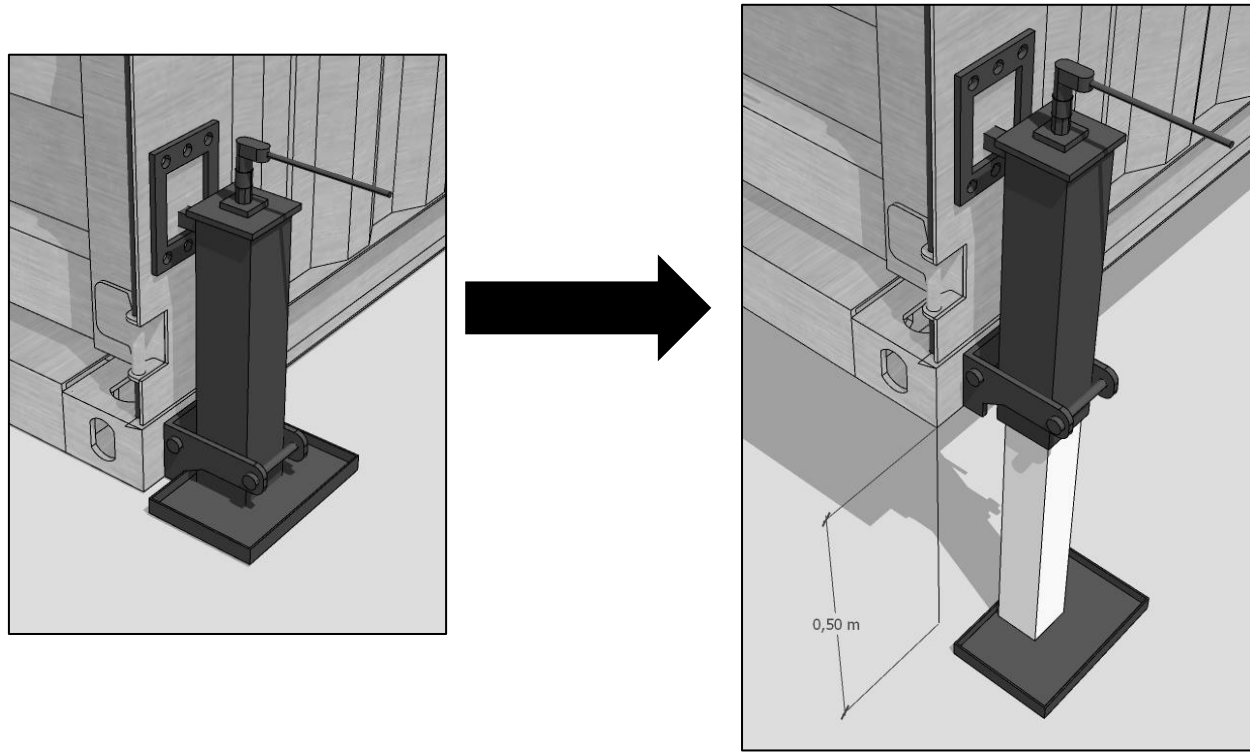
PLANOS DE REFERENCIA
 1. PLANO No

ARCHIVOS DE REFERENCIA
 1. PLANO No

Vo. Bo. APROBACION	Vo. Bo. PROPIETARIO
ARQ. RESPONSABLE	ARQ. CONSTRUCTORA
ASESOR DE DISEÑO	ASESOR

CONTIENE
**DETALLE DE BRAZO
 HIDRÁULICO**

ESCALA 1 : 10	FECHA 03-06-20
ARCHIVO formato.dwg	FECHA COPIA 00-00-00
DIBUJO xxxxxxxxxxxxxxxx	ELABORACION Junio 2020



○ DETALLE GATO HIDRÁULICO
 ESC: 1:10



PROYECTO
 REUTILIZACIÓN DE CONTENEDORES
 PARA ALMACENAMIENTO DE
 MATERIALES EN OBRA
 BOGOTÁ 2020

PROGRAMA
**Tecnología
 en
 construcciones
 arquitectónicas**

semestre
 No:
VI

MODIFICACIONES	FECHA
1. MODIFICACIONES	00-00-00

PRESENTADO A:
 ARQ. MELISA GÁLVEZ BOHÓRQUEZ
 POR:
 Andrés Julián Garzón Merchán
 Yeisi Alejandra Osorio Cifuentes

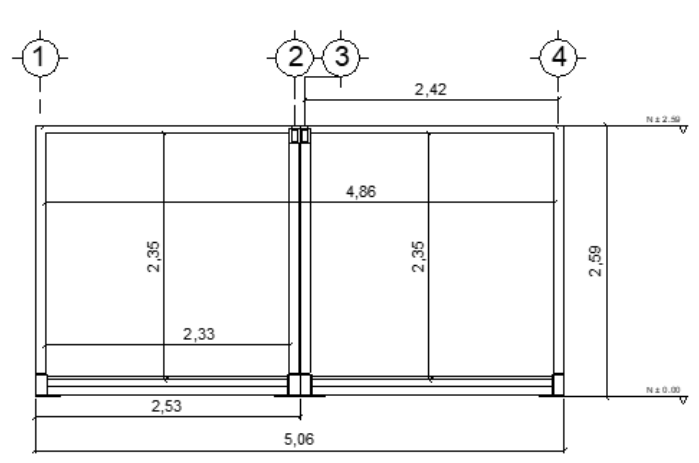
PLANOS DE REFERENCIA
 1. PLANO No

ARCHIVOS DE REFERENCIA
 1. PLANO No

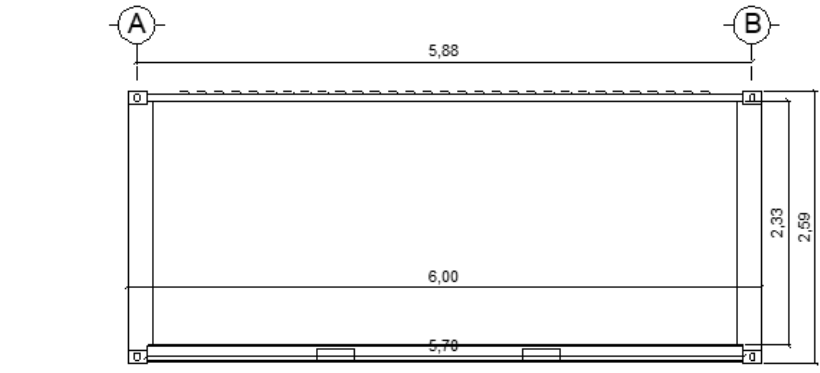
Vo. Bo. APROBACIÓN	Vo. Bo. PROPIETARIO
ARQ. RESPONSABLE	ARQ. CONSTRUCTORA
ASESOR DE DISEÑO	ASESOR

CONTIENE
PLANO GENERAL

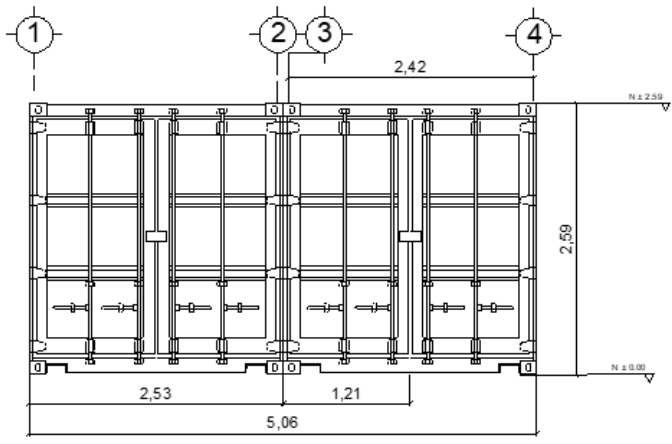
ESCALA 1 : 75	FECHA 06-06-20
ARCHIVO formato.dwg	FECHA COPIA 00-00-00
DIBUJO xxxxxxxxxxxxxxxx	ELABORACION Junio 2020
REVISION.	PLANO No. A-005
	DE 05



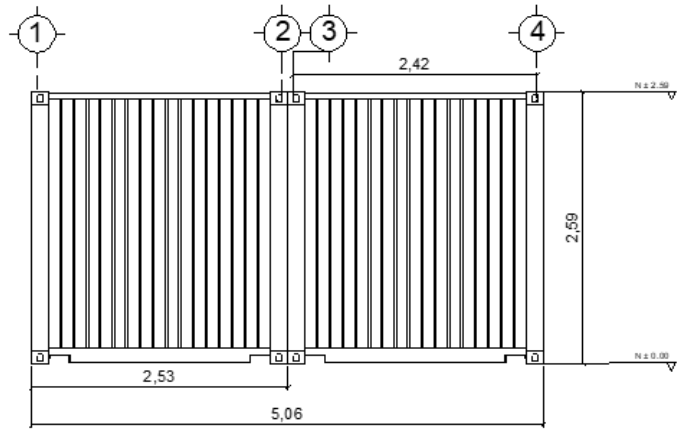
CORTE TRANSVERSAL
 ESC: 1:75



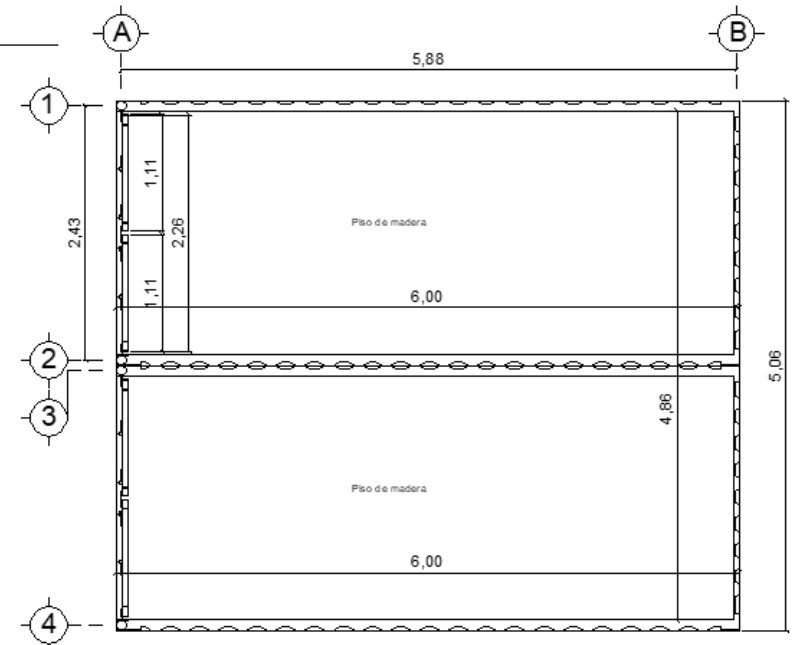
CORTE LONGITUDINAL
 ESC: 1:75



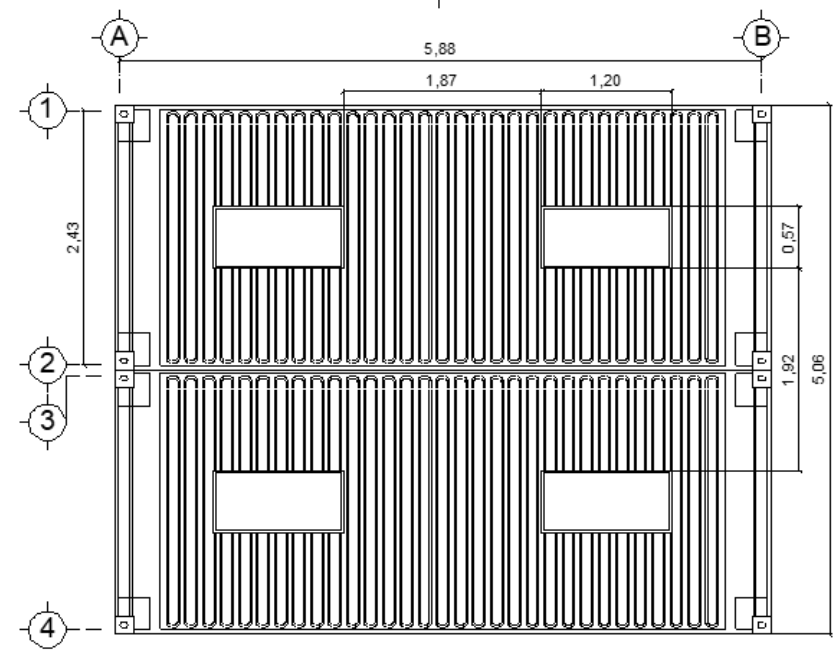
VISTA FRONTAL
 ESC: 1:50



VISTA TRASERA
 ESC: 1:75



VISTA EN PLANTA
 ESC: 1:75



CUBIERTA
 ESC: 1:75



PROYECTO
REUTILIZACIÓN DE CONTENEDORES
PARA ALMACENAMIENTO DE
MATERIALES EN OBRA
BOGOTÁ 2020

PROGRAMA
**Tecnología
en
construcciones
arquitectónicas**

semestre
No:
VI

MODIFICACIONES	FECHA
1. MODIFICACIONES	00-00-00

PRESENTADO A:
ARQ. MELISA GÁLVEZ BOHÓRQUEZ
POR:
Andrés Julián Garzón Merchán
Yeisi Alejandra Osorio Cifuentes

PLANOS DE REFERENCIA
1. PLANO No

ARCHIVOS DE REFERENCIA
1. PLANO No

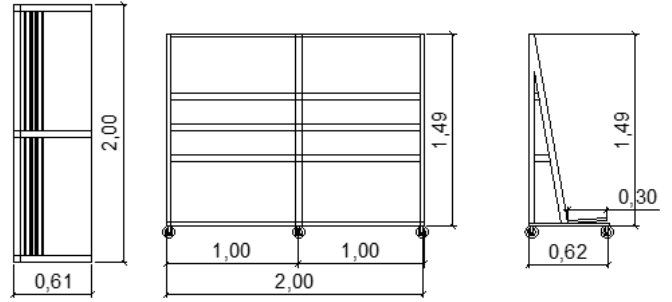
Vo. Bo. APROBACIÓN	Vo. Bo. PROPIETARIO
ARQ. RESPONSABLE	ARQ. CONSTRUCTORA
ASESOR DE DISEÑO	ASESOR

CONTIENE
DETALLE DE MOBILIARIO

ESCALA **1 : 50** FECHA **06-06-20**

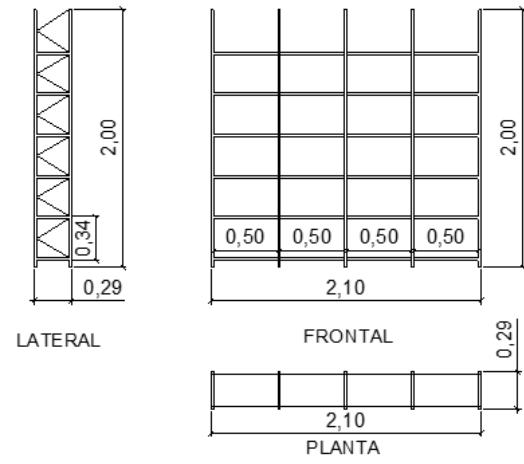
ARCHIVO formato.dwg FECHA COPIA 00-00-00
DIBUJO xxxxxxxxxxxxxxxx ELABORACION Junio 2020

REVISION. PLANO No. PLANO No. DE
A-006 DE **06**



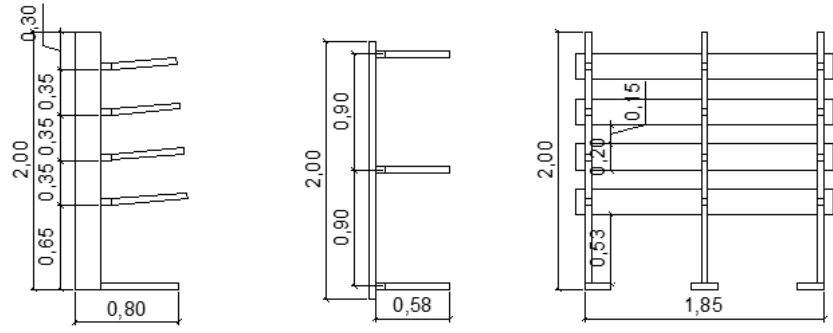
PLANTA FRONTAL LATERAL

ATRIL
ESC: 1:50



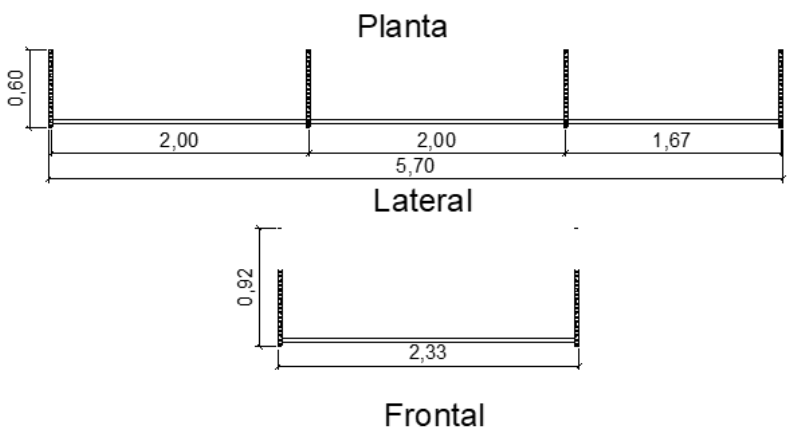
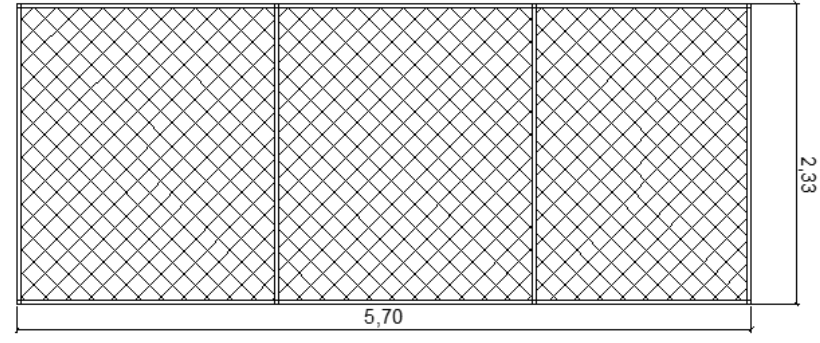
LATERAL FRONTAL PLANTA

ESTANTERÍA PROVISIONAL
ESC: 1:50



LATERAL PLANTA FRONTAL

ESTANTERÍA CANTILÉVER
ESC: 1:50

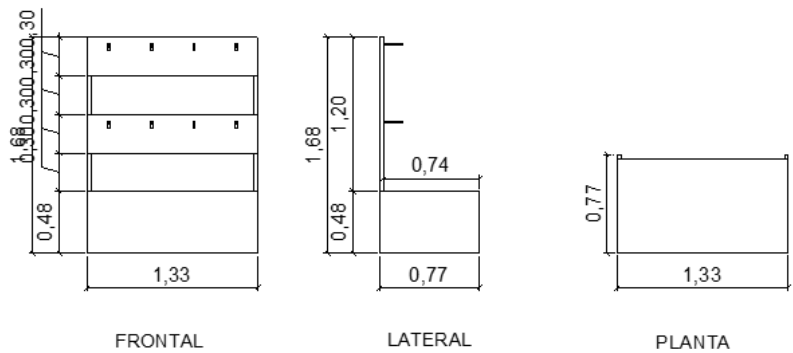


Planta

Lateral

Frontal

ESTANTERÍA COLGANTE
ESC: 1:50



FRONTAL LATERAL PLANTA

ESTANTERÍA PARA ACERO FIGURADO
ESC: 1:50



PROYECTO
 REUTILIZACIÓN DE CONTENEDORES
 PARA ALMACENAMIENTO DE
 MATERIALES EN OBRA
 BOGOTÁ 2020

PROGRAMA
**Tecnología
 en
 construcciones
 arquitectónicas**

semestre
 No:
VI

MODIFICACIONES	FECHA
1. MODIFICACIONES	00-00-00

PRESENTADO A:
 ARQ. MELISA GÁLVEZ BOHÓRQUEZ

POR:
 Andrés Julián Garzón Merchán
 Yeisi Alejandra Osorio Cifuentes

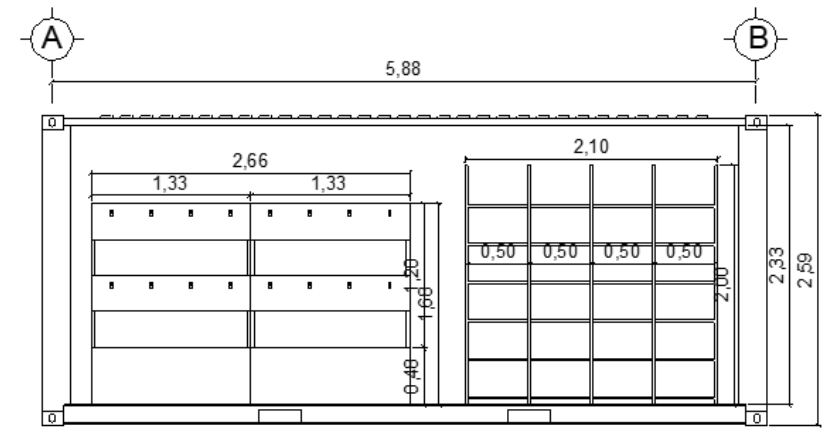
PLANOS DE REFERENCIA
 1. PLANO No

ARCHIVOS DE REFERENCIA
 1. PLANO No

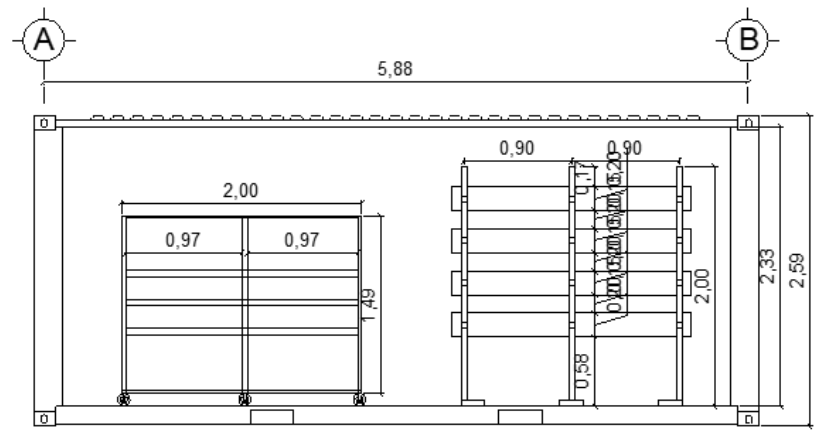
Vo. Bo. APROBACIÓN	Vo. Bo. PROPIETARIO
ARQ. RESPONSABLE	ARQ. CONSTRUCTORA
ASESOR DE DISEÑO	ASESOR

CONTIENE
 PLANIMETRIA DE MOBILIARI

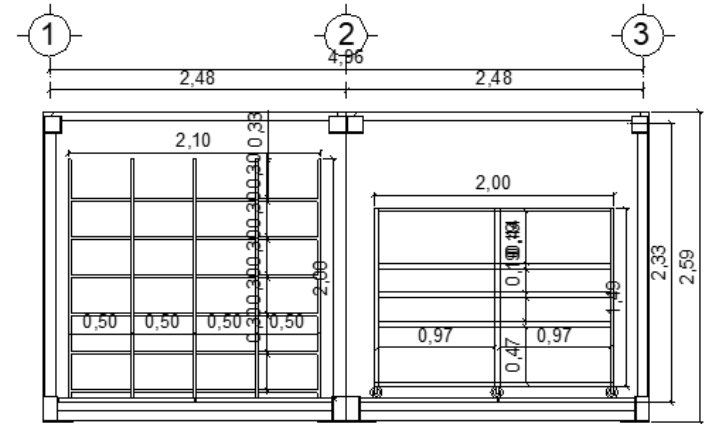
ESCALA 1 : 50	FECHA 06-06-20
ARCHIVO formato.dwg	FECHA COPIA 00-00-00
DIBUJO XXXXXXXXXXXXXXXXXX	ELABORACIÓN Junio 2020



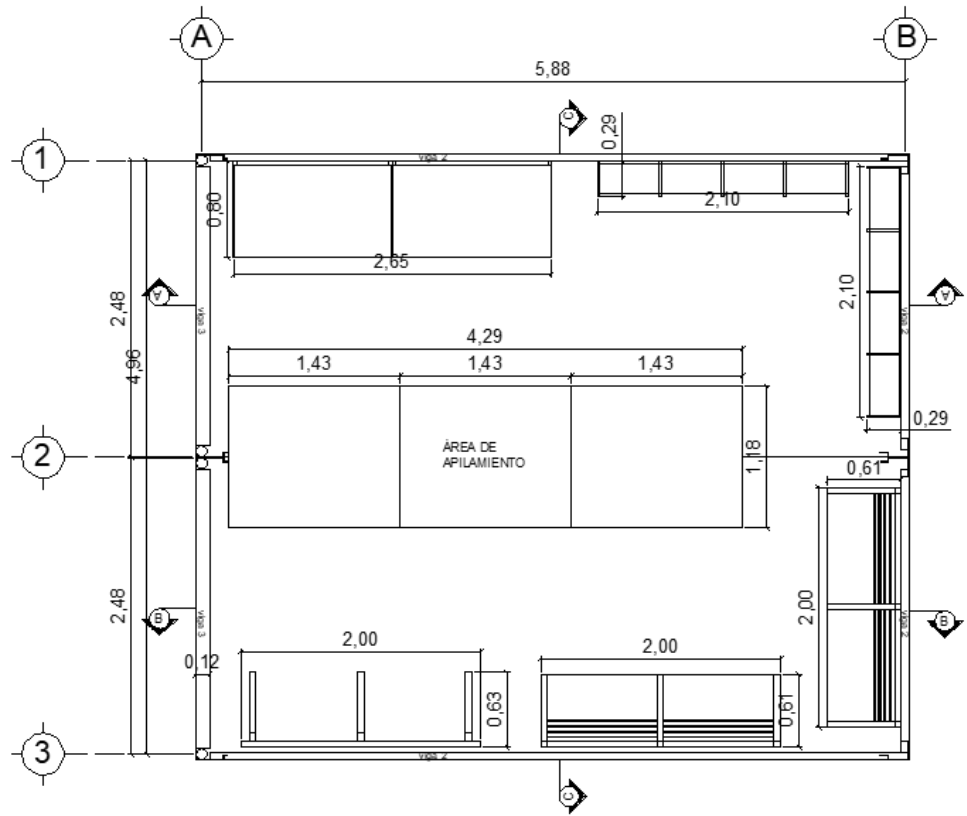
CORTE A-A
 ESC: 1:50



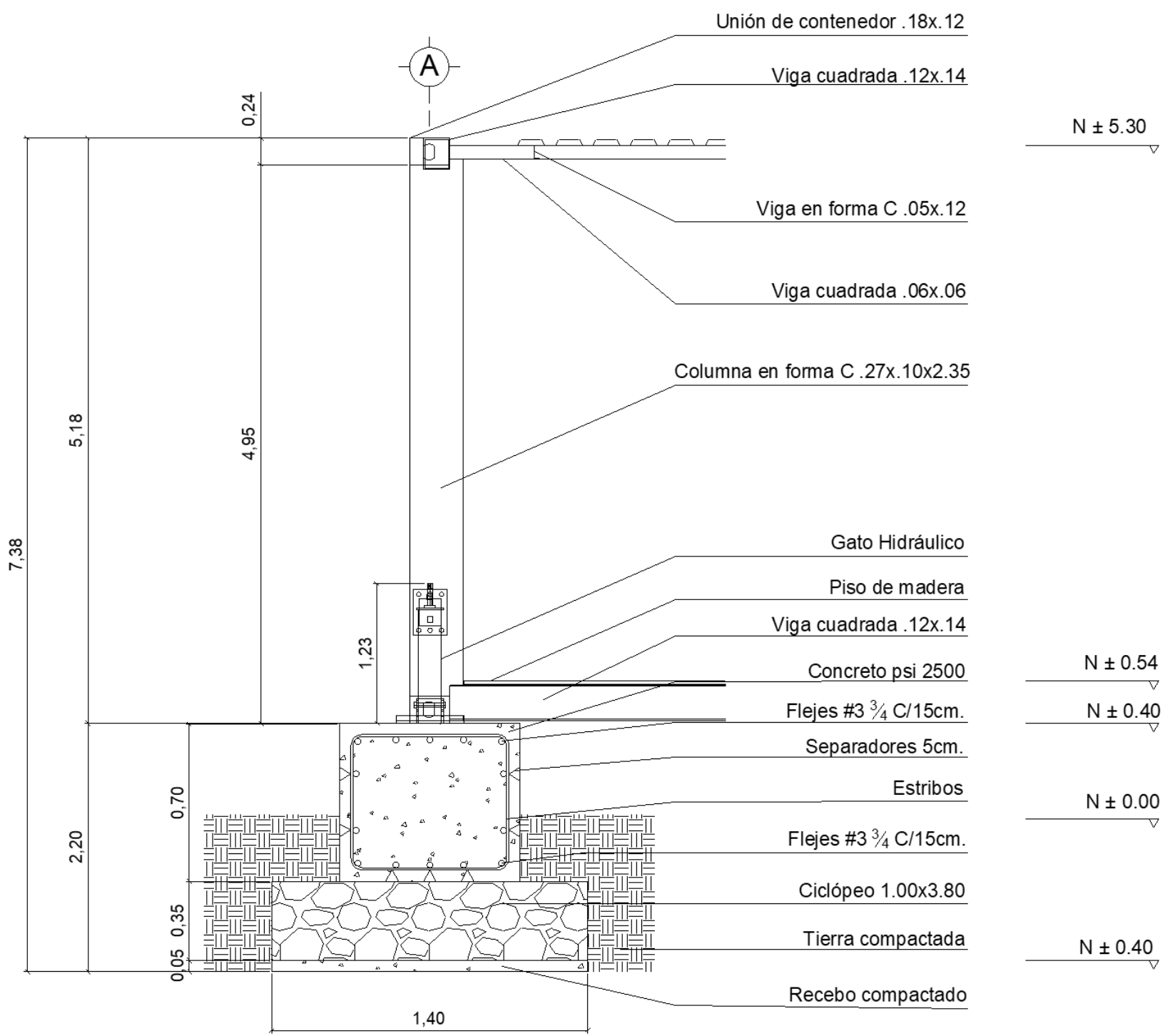
CORTE B-B
 ESC: 1:50



CORTE C-C
 ESC: 1:50



PLANIFICACIÓN DE MOBILIARIO
 ESC: 1:50



○ CORTE FACHADA
ESC: 1:50

008 DE 08	PLANCHA No. A-008	REVISION.
PROYECTO REUTILIZACIÓN DE CONTENEDORES PARA ALMACENAMIENTO DE MATERIALES EN OBRA BOGOTÁ 2020		
PROGRAMA Tecnología en construcciones arquitectónicas		
semestre No: <h1 style="text-align: center;">VI</h1>		
MODIFICACIONES	FECHA	
1. MODIFICACIONES	00-00-00	
PRESENTADO A:		
ARQ. MELISA GÁLVEZ BOHÓRQUEZ		
POR:		
Andrés Julián Garzón Merchán Yeisi Alejandra Osorio Cifuentes		
PLANOS DE REFERENCIA		
1. PLANO No		
ARCHIVOS DE REFERENCIA		
1. PLANO No		
Vo. Bo. APROBACIÓN	Vo. Bo. PROPIETARIO	
ARQ. RESPONSABLE	ARQ. CONSTRUCTORA	
ASESOR DE DISEÑO	ASESOR	
CONTIENE		
CORTE FACHADA		
ESCALA	1 : 50	FECHA
		06-06-20
ARCHIVO	formato.dwg	FECHA COPIA
		00-00-00
DIBUJO	xxxxxxxxxxxxxxxx	ELABORACION
		Junio 2020
REVISION.	PLANO No.	PLANCHA No.
	A-008	08
		DE