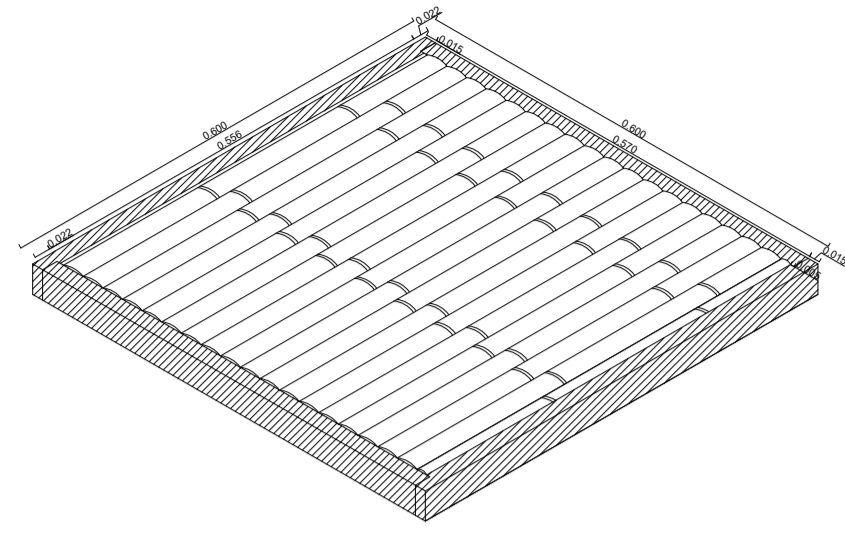
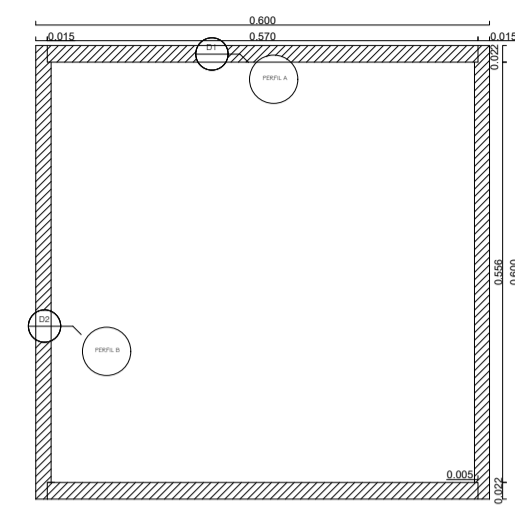


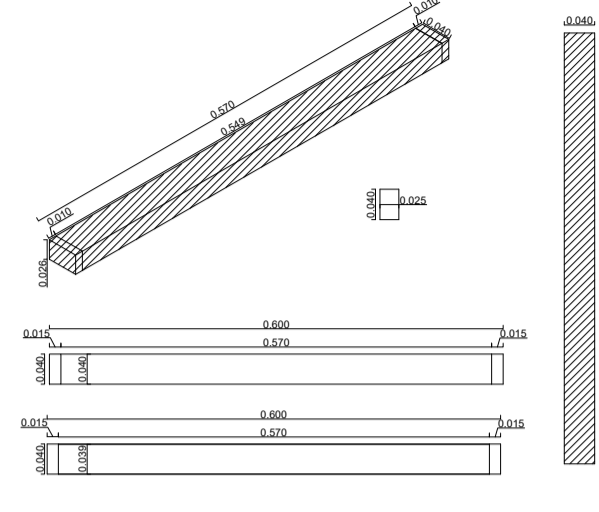
P MODULO
ESCALA 1:10



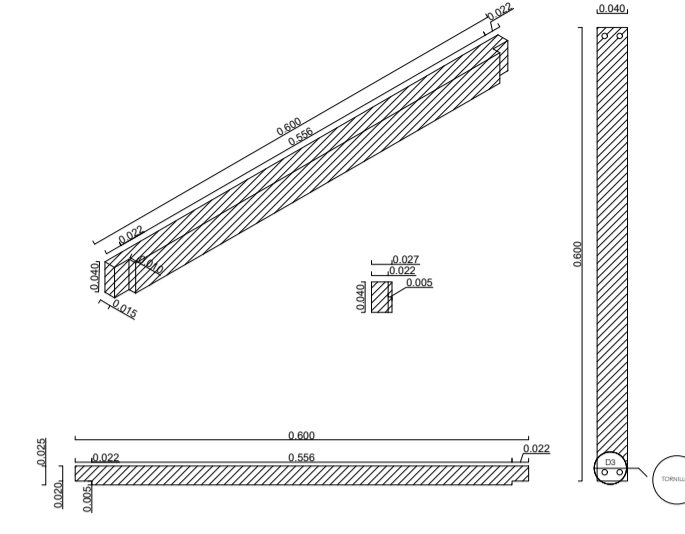
P ISOMETRICO DE MODULOS
ESCALA 1:10



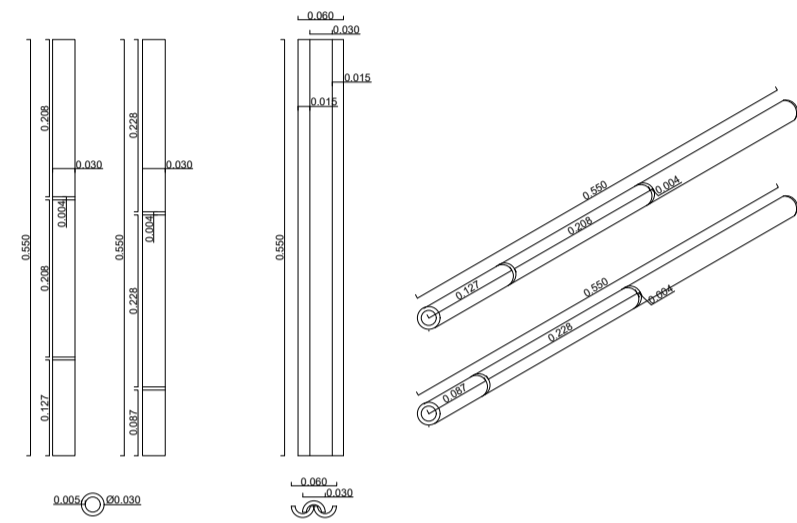
P VISTA FRONTAL Y POSTERIOR
ESCALA 1:10



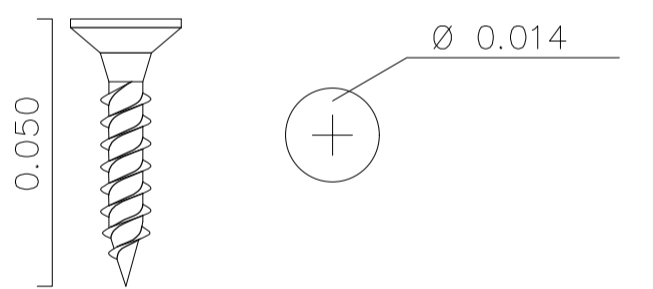
P DETALLES PERFIL A
ESCALA 1:10



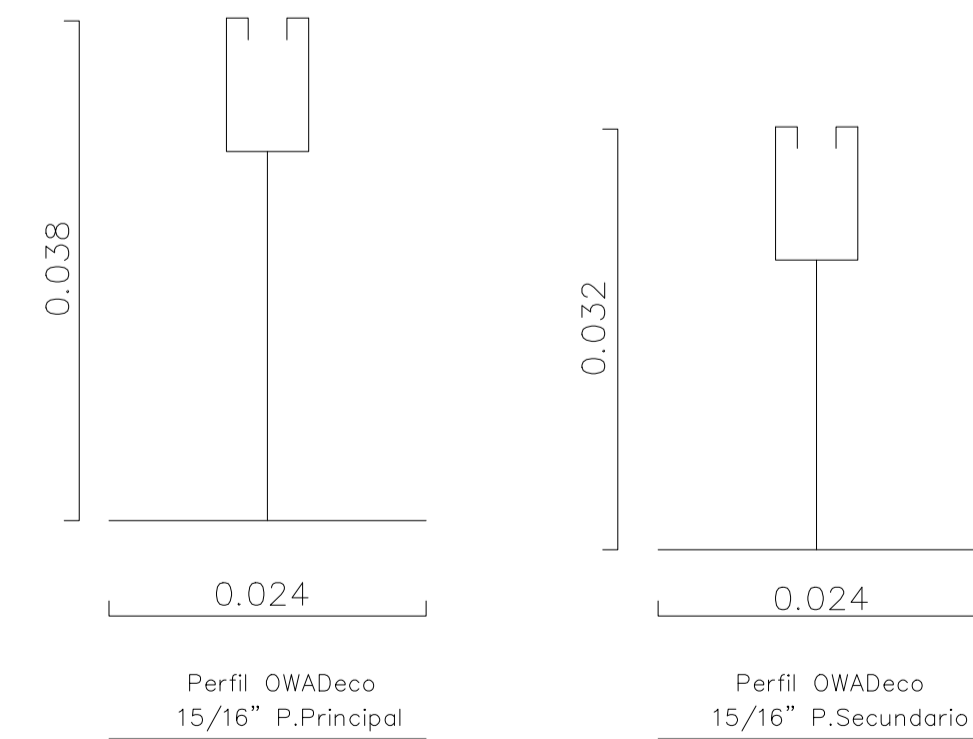
P DETALLES PERFIL B
ESCALA 1:10



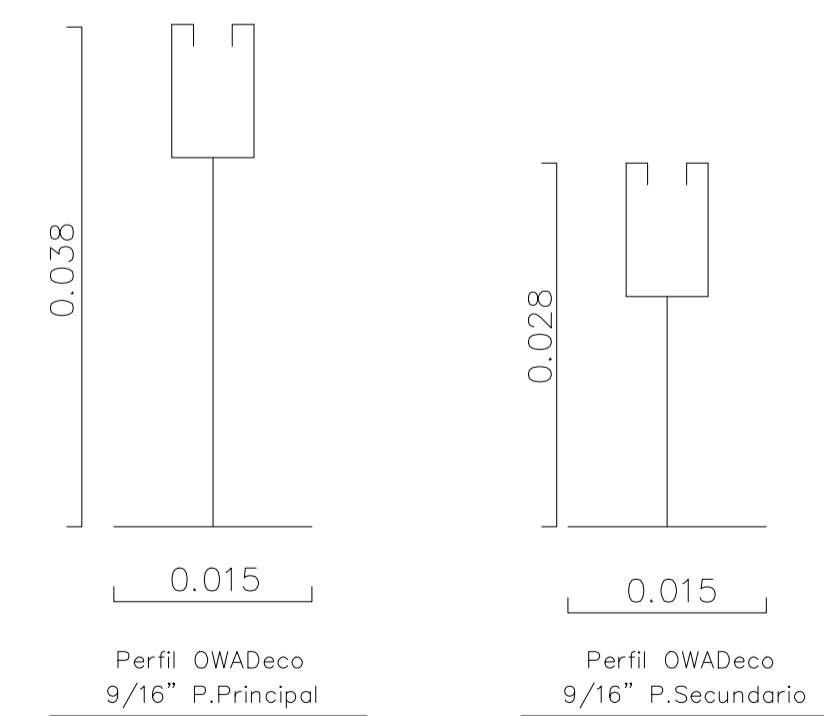
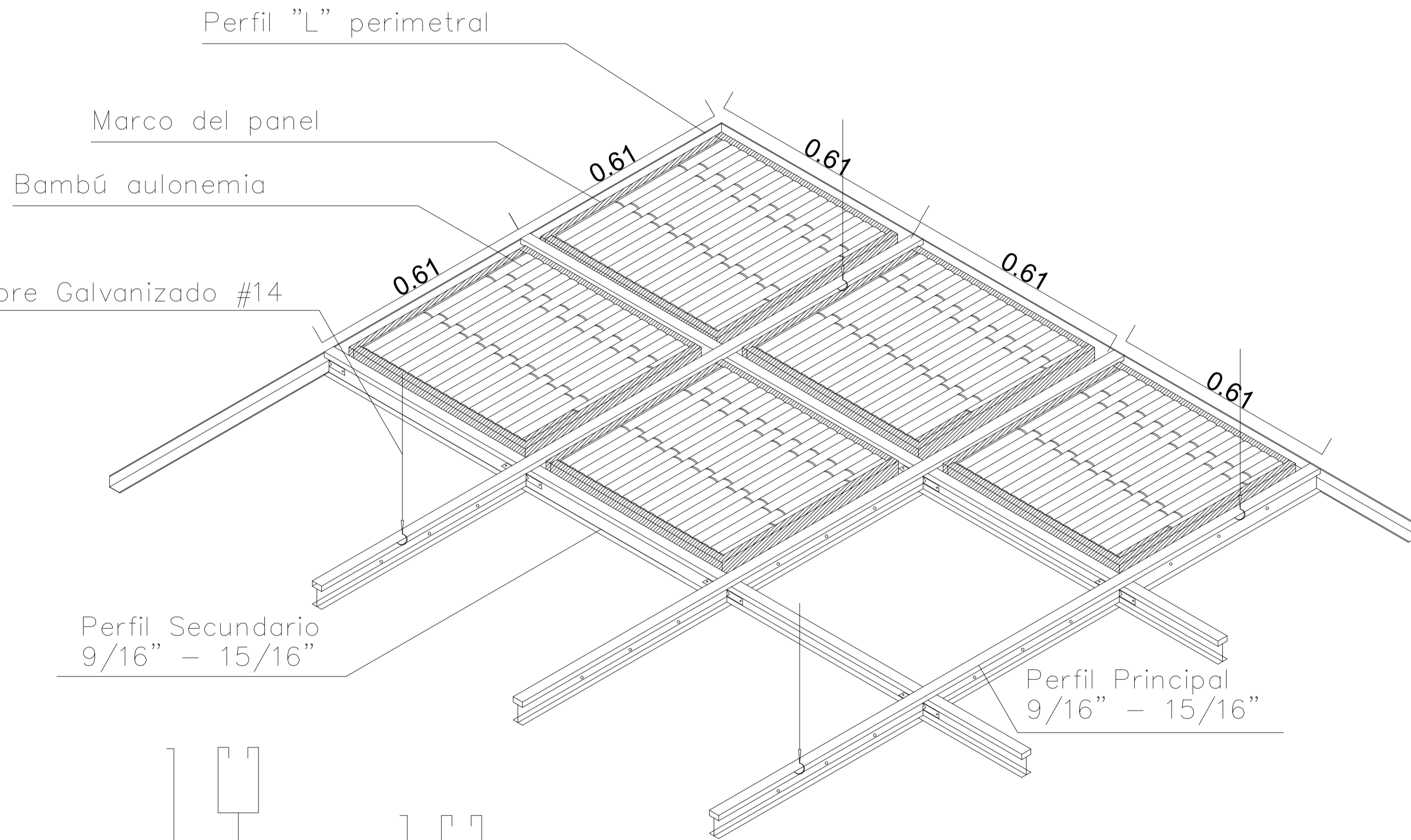
P BAMBÚ AULONEMIA
ESCALA 1:10



P DETALLE TORNILLO
ESCALA 1: DIBUJO SIN ESCALA



P DETALLES DE PERFILERÍA 15/16"
ESCALA 1: DIBUJO SIN ESCALA



P DETALLES DE PERFILERÍA 9/16"
ESCALA 1: DIBUJO SIN ESCALA

REVISIÓN	PLANO N°	PLANCHA N°
01	EC-001	01
PROYECTO Planimetría para panel para cielo raso en bambú aulonemia.		
CONVENCIONES ○ Bambú aulonemia Pino Patula		
MATERIALES <ul style="list-style-type: none"> 19 varas de bambú aulonemia. Marco en pino patula. Tornillos auto-perforantes de 2" Perfiles OWADeco 9/16". Principales o secundarios. Perfiles OWADeco 15/16". Principales o secundarios. Perfil "L". Perimetral. Alambre galvanizado #14. 		
MODIFICACIONES <ol style="list-style-type: none"> Primera modificación 03/06/2020 		
COLABORADORES <ul style="list-style-type: none"> Catherine Ramos Reyes. Yeimy Vargas Ortiz. 		
PLANOS DE REFERENCIA Autoría propia y brochure Hounter Douglas.		
ARCHIVOS DE REFERENCIA Sistema de descuelgue tomado de brochure de Hounter Douglas.		
Vs. Bn. APROBACIÓN	Vs. Bn. PROPIETARIO	
ARQUITECTO RESPONSABLE	ARQUITECTO CONSTRUCT. Colaboradores descritos	
ASESOR DE DISEÑO Arq. José Alcides	ASESOR Arq. José Alcides	
CONTIENE		
ESCALA 1:10	FECHA 03/06/2020	
ARCHIVO Mano Alzada	FECHA COPIA 03/06/2020	
DIBUJÓ Los colaboradores descritos	ELABORACIÓN Los colaboradores descritos	
REVISIÓN	PLANO N°	PLANCHA N°
	EC-001	01
		01