

Nivel 6



PLANO ENVOLVENTE TERMOENCOGIBLE

**PROGRAMA DE TECNOLOGÍA EN
CONSTRUCCIONES ARQUITECTÓNICAS**



UNIVERSIDAD
La Gran Colombia



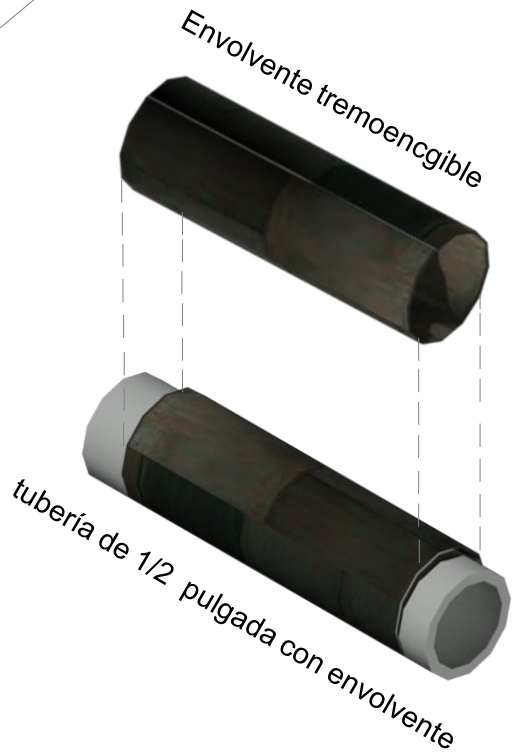
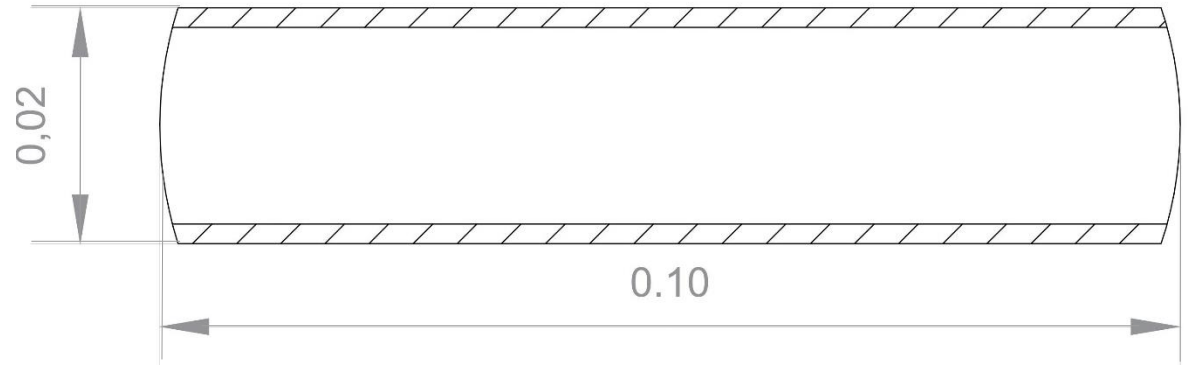
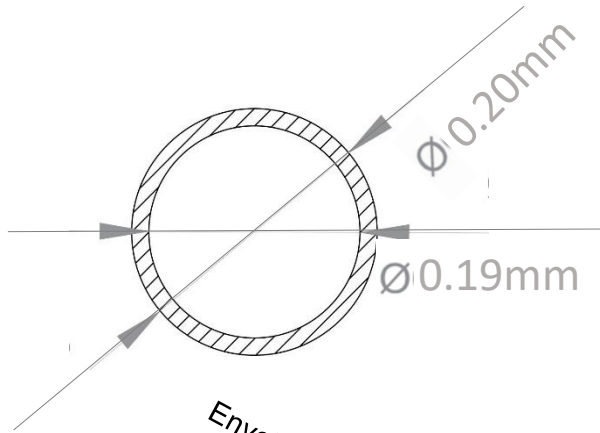
PROGRAMA DE TECNOLOGÍA
EN CONSTRUCCIONES
ARQUITECTÓNICAS

Sebastian Steven Salinas Bermúdez
Pablo David Robayo Mendieta

Proyecto de Grado
Grupo: 06

Melisa Gálvez Bohórquez

ENVOLVENTE TERMOENCIGIBLE



Tipo	Envolvente termoencigible
Material	Poliolefina
Longitud	Variable
Diámetro exterior	0.020 mm
Diámetro interior	0.019 mm
Valor por MI	2.000 \$