

# RECUBRIMIENTO EN CAUCHO TERMOENCOGIBLE PARA MITIGAR PATOLOGIAS EN TUBERIAS HIDRAULICAS DE PVC EXPUESTAS

## 1. INTRODUCCION

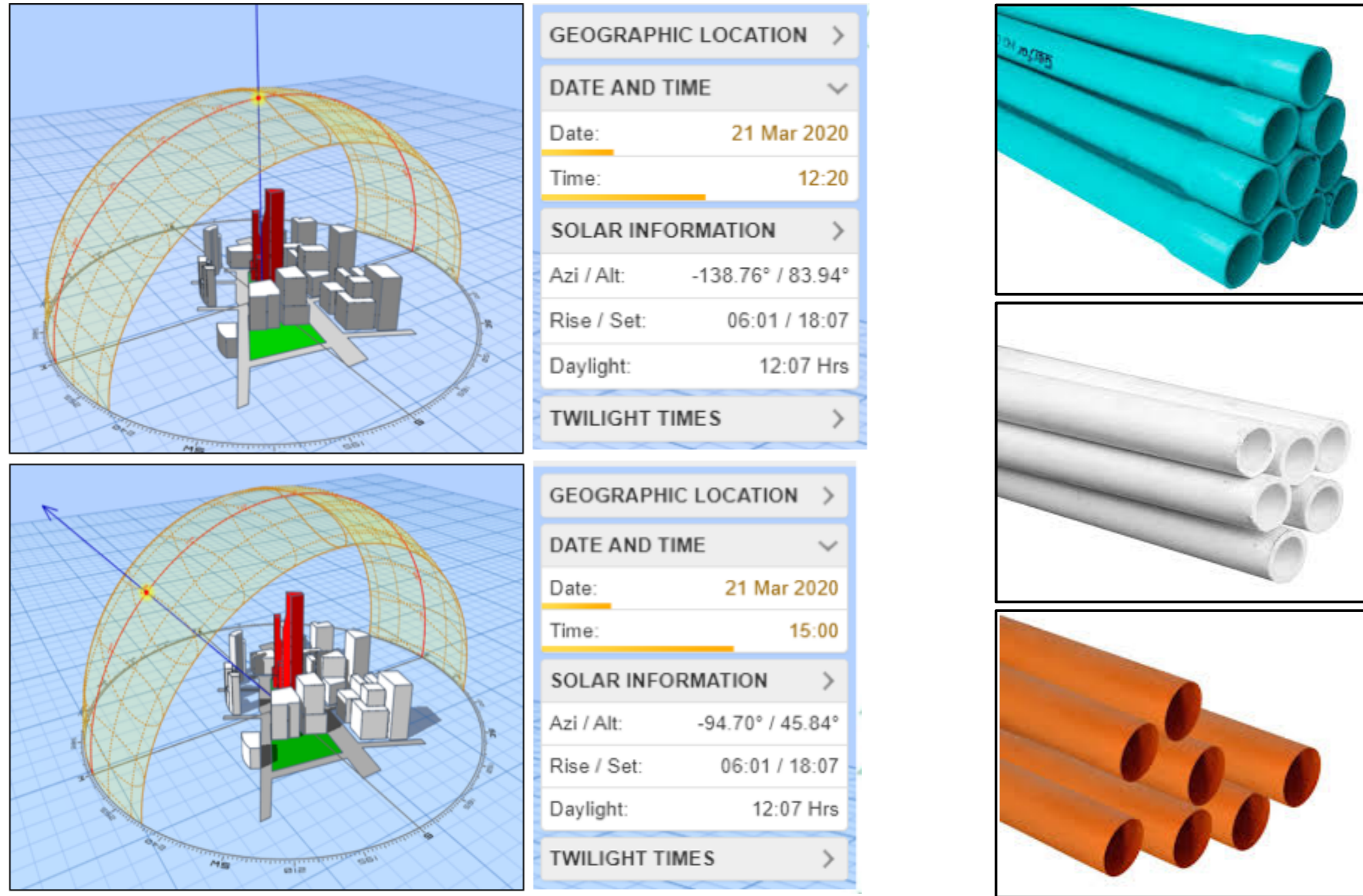
PVC

Termo plástico

Dilatación

Solidificación

Forma deseada



## 4.OBJETIVOS

01. Implementa un recubrimiento a partir de caucho termoencogible.

02. Reconocer las propiedades de caucho.

04. Conocer las características y propiedades físicas de las tuberías hidráulicas en PVC.

03. Desarrollar un recubrimiento en caucho.

## 5.REFERENTES

	<b>PRODUCTO:</b> Tubería en PVC RDE 21 con recubrimiento HDPE + UV
	<b>TIPO:</b> protección
	<b>CARACTERISTICAS:</b> Tubería flexible y resistente
	<b>USO:</b> La línea de tuberías preinstaladas está diseñada para el transporte de agua refrigerada y agua en condensación, ideal para instalaciones de aire acondicionado e industria.
	<b>RECOMENDACIONES:</b> Puede instalarse en concreto.

FICHA TECNICA TUBERIA EN PVC RDE21 CON RECUBRIMIENTO HDPE+UV

	<b>PRODUCTO:</b> Tubo conduit 1/2 pulgada x 1 metro flexible PAVCO
	<b>TIPO:</b> Tubos y fittings PVC
	<b>CARACTERISTICAS:</b> Tubería flexible y resistente
	<b>MATERIAL:</b> PVC
	<b>CARACTERISTICAS:</b> Tubería flexible y resistente
	<b>USO:</b> Protege cables eléctricos en instalaciones industriales y domiciliarias donde se necesite protección contra la corrosión
	<b>RECOMENDACIONES:</b> Puede instalarse en concreto.
	<b>DIMENSIONES:</b> 1 metro - 1/2 de pulgada

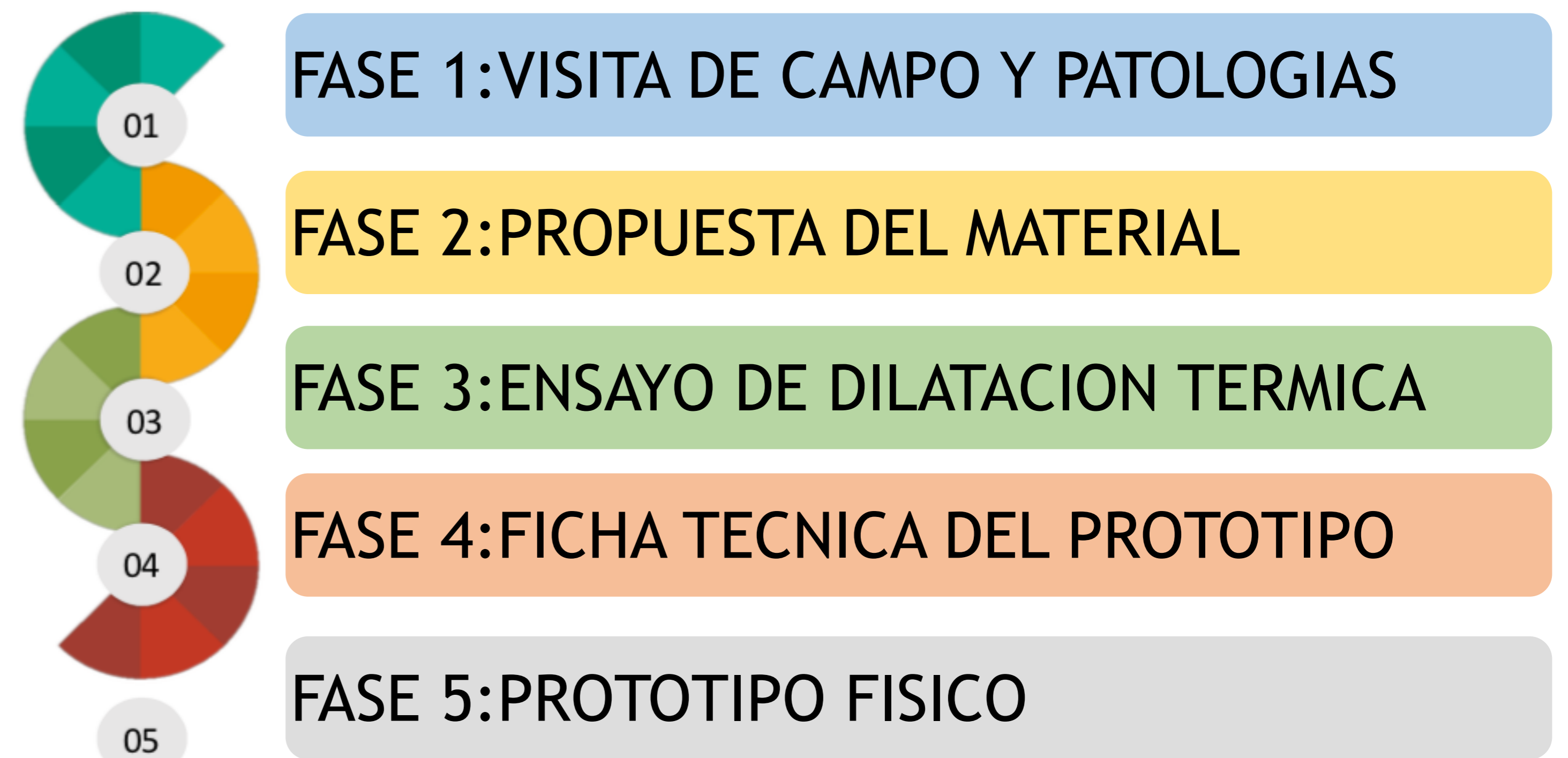
FICHA TECNICA TUBO CONDUIT 1/2 PULGADA x1 METRO PAVCO

## 2.JUSTIFICACION



Se requiere contrarrestar las patologías que sufren las tuberías debido a los cambios climáticos.

## 6.METODOLOGIA



## 3.PROBLEMAS



EVIDENCIAS DE PATOLOGIAS EN VIVIENDA CON TUBERIA DE PVC EXPUESTA UBICADA EN LA CALLE 20 C 12 47 ESTE , BOGOTA



UNIVERSIDAD  
La Gran Colombia

PROGRAMA DE TECNOLOGÍA  
EN CONSTRUCCIONES ARQUITECTÓNICAS

MUESTRA ACADÉMICA

Nivel 6

RECUBRIMIENTO EN CAUCHO TERMOENCOGIBLE PARA MITIGAR PATOLOGIAS EN TUBERIAS HIDRAULICAS EN PVC EXPUESTAS

Núcleo disciplinar:

PROYECTO DE GRADO  
AREA DE INVESTIGACION

Estudiantes:

SEBASTIAN STEVEN SALINAS BERMUDEZ  
PABLO DAVID ROBAYO MENDIETA

Profesores:

ARQ. MELISA GALVEZ BOHORQUEZ

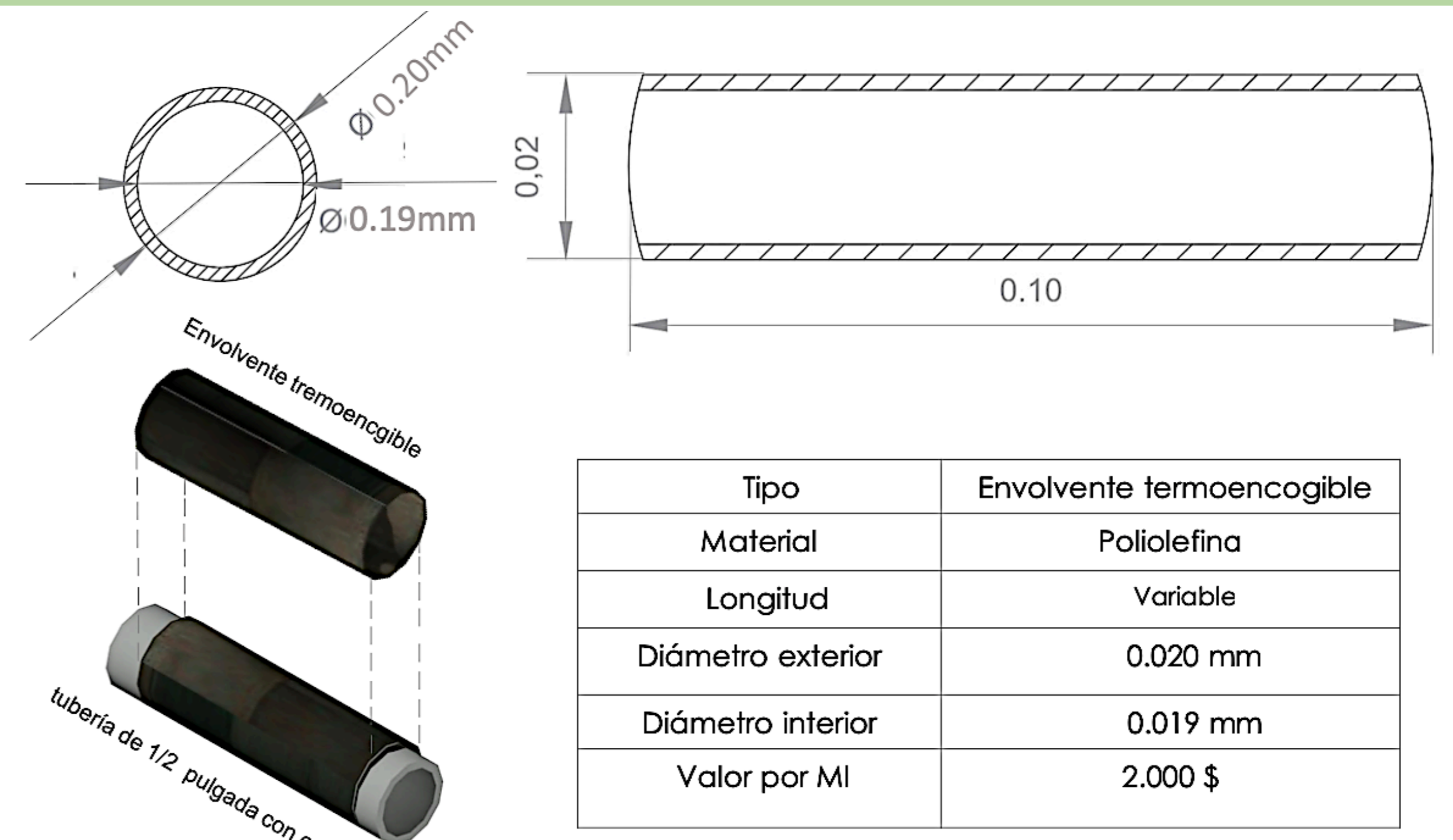
# RECUBRIMIENTO EN CAUCHO TERMOENCÓGIL PARA MITIGAR PATOLOGÍAS EN TUBERÍAS HIDRÁULICAS DE PVC EXPUESTAS

## FASE # 1

Viviendas de estudio	
Vivienda No1	Vivienda No2
Localidad san Cristóbal	Localidad los mártires
CLL 20c #12 47 este	Cra 25 a No1d 32
Barrio la castaña	Barrio Sana Isabel
Bogotá	Bogotá



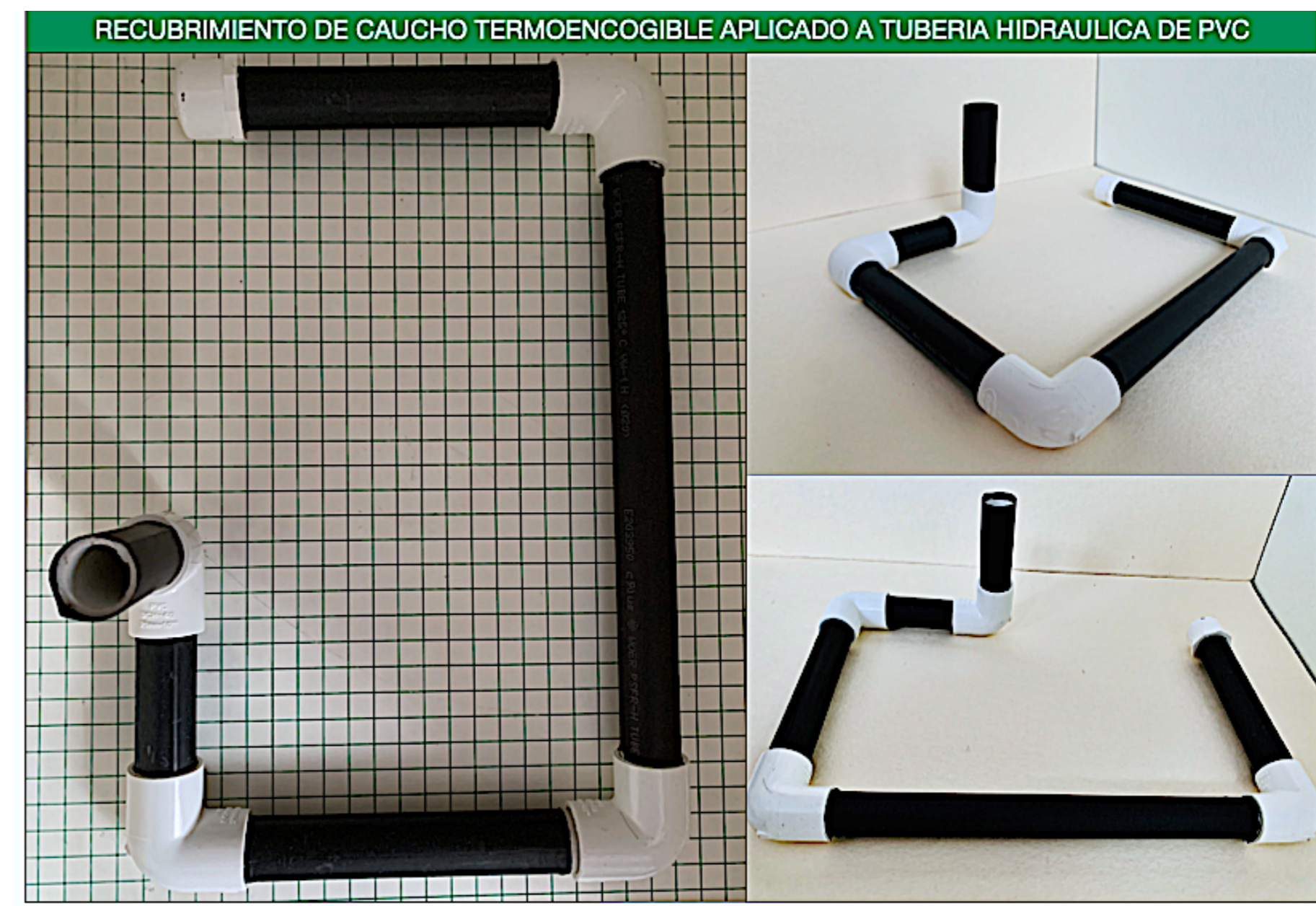
## FASE # 4



Tipo	Envoltorio termoencógil
Material	Poliolefina
Longitud	Variable
Diámetro exterior	0.020 mm
Diámetro interior	0.019 mm
Valor por Ml	2.000 \$

DIMENSIONES DE TERMOENCÓGIL PARA APLICACION EN TUBERIA HIDRÁULICA EN PVC

## FASE # 5



RECUBRIMIENTO DE CAUCHO TERMOENCÓGIL APLICADO A TUBERIA HIDRÁULICA DE PVC

## FASE # 2

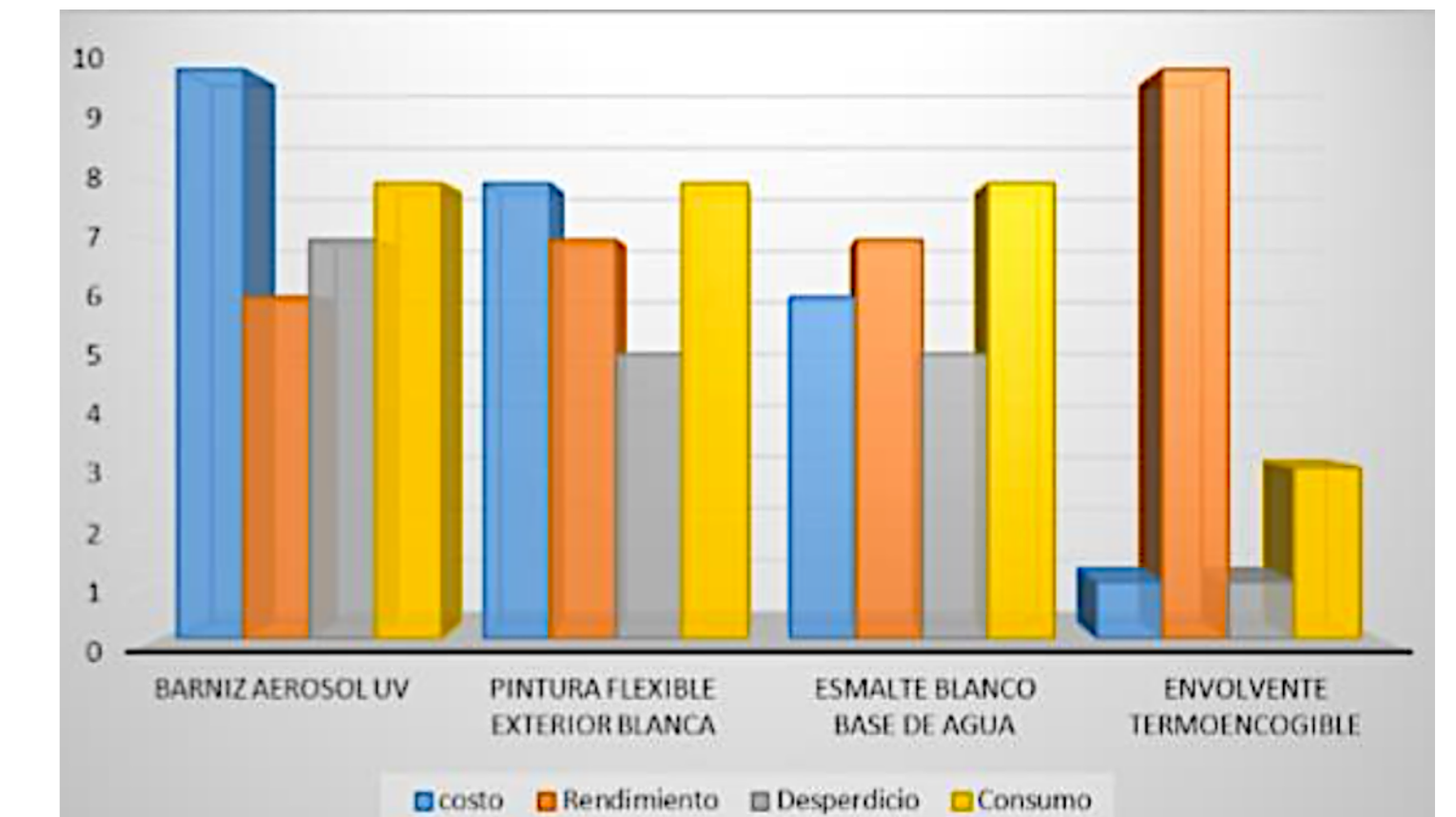
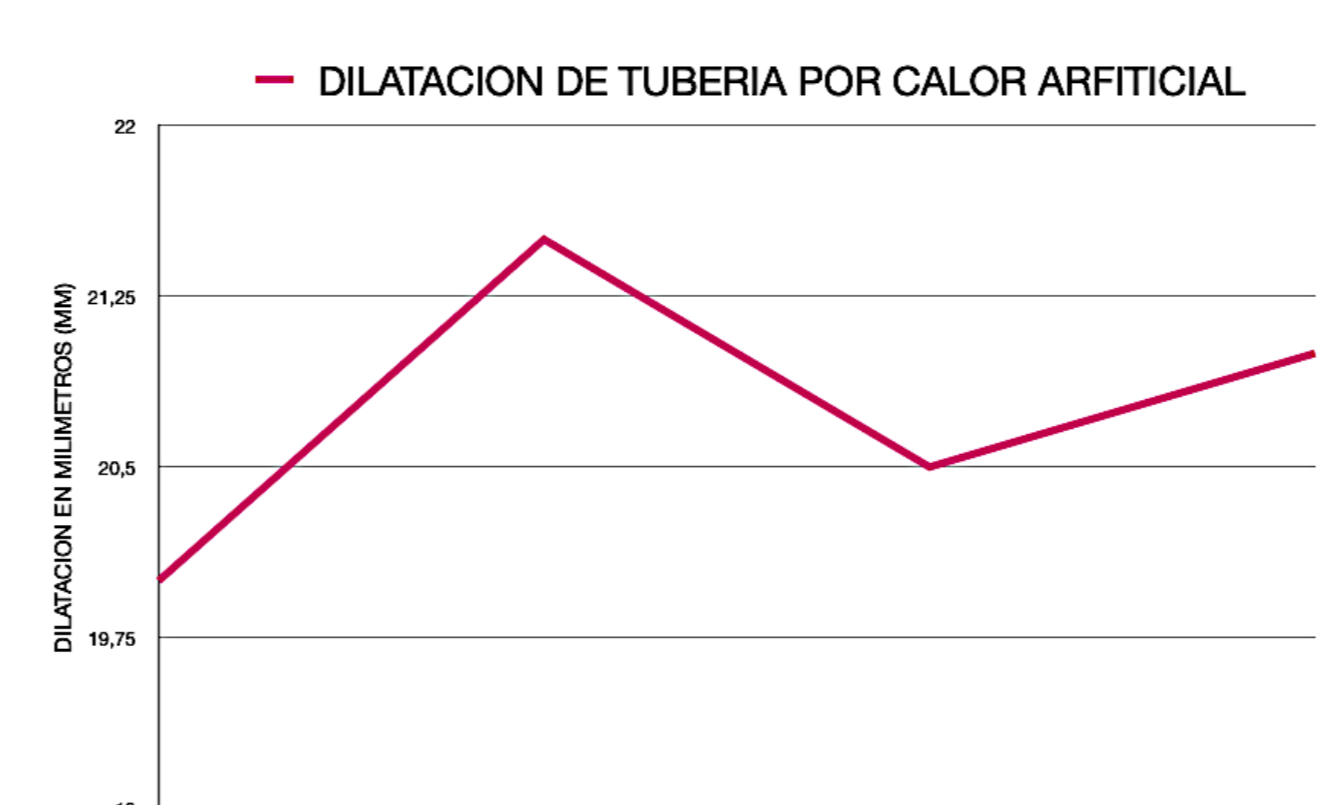
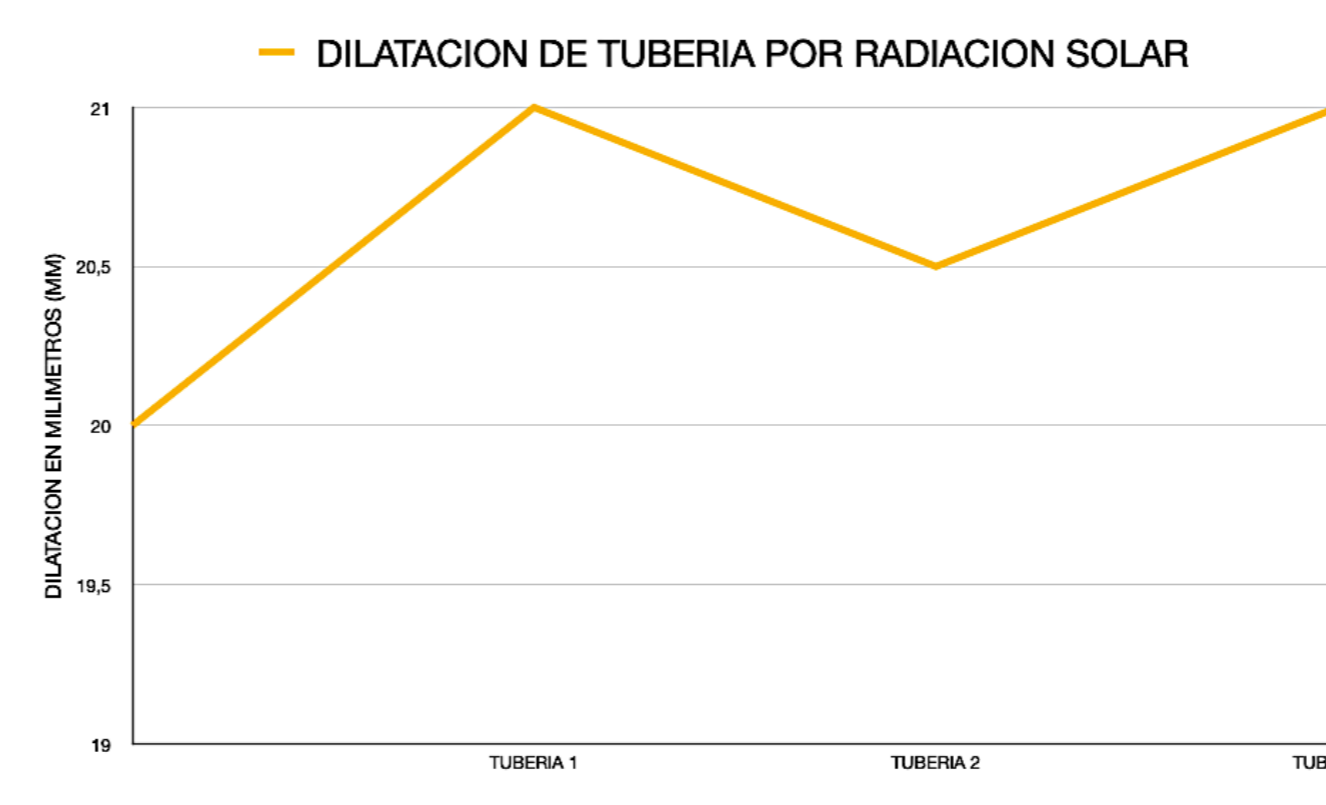
### Características envoltorio

- Ofrece protección a los rayos ultravioleta (UV)
- Permite resguardar del polvo, líquidos y otras partículas ambientales
- Temperatura de contracción 90°C – 110°C
- Excelentes propiedades de sellado



CARACTERÍSTICAS DEL TERMOENCÓGIL PARA APLICACION EN TUBERIA HIDRÁULICA EN PVC

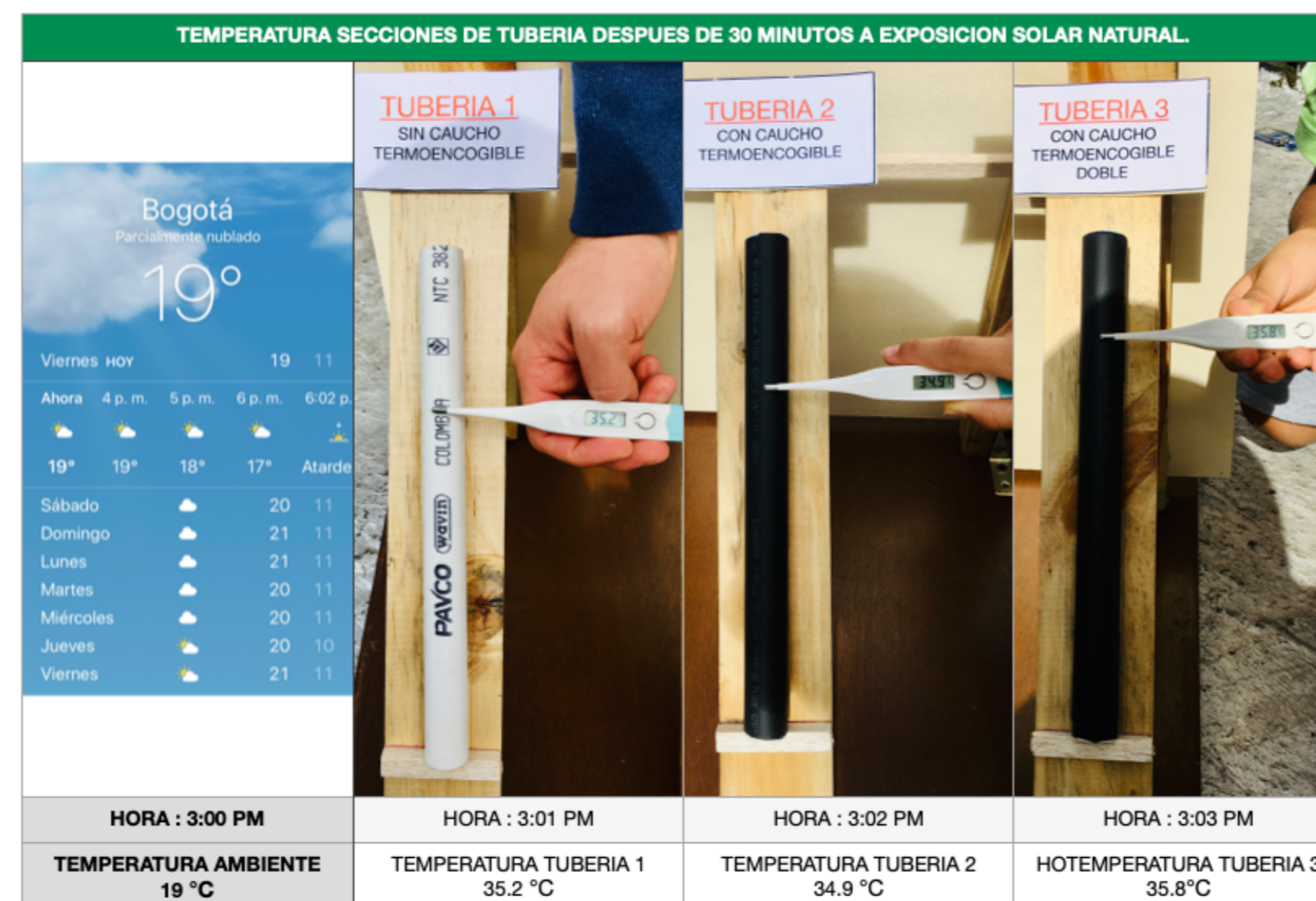
## CONCLUSIONES Y RESULTADOS



Se comparo los tipos de envoltorios en una escala del 1 al 10 siendo 10 alto 5 medio 1 bajo

- EVITA LA DILATACION DE LA TUBERIA
- PROTEGE DE LA FOTODEGRADACION
- AISLA DE FACTORES AMBIENTALES
- MINIMIZA LA CRISTALIZACION

## FASE # 3



UNIVERSIDAD  
 La Gran Colombia

MUESTRA ACADÉMICA

Nivel 6

RECUBRIMIENTO EN CAUCHO TERMOENCÓGIL PARA MITIGAR PATOLOGÍAS EN TUBERÍAS HIDRÁULICAS EN PVC EXPUESTAS

PROGRAMA DE TECNOLOGÍA EN CONSTRUCCIONES ARQUITECTÓNICAS

Núcleo disciplinar: PROYECTO DE GRADO AREA DE INVESTIGACION

Estudiantes: SEBASTIAN STEVEN SALINAS BERMUDEZ PABLO DAVID ROBAYO MENDIETA

Profesores: ARQ. MELISA GALVEZ BOHORQUEZ