



RAIN-WALL

Sistema vertical que implementa la recolección de aguas y los cultivos hidropónicos

PORTAFOLIO

Geraldin Yaliany Muñoz Martinez
Juan Sebastian Suarez Guerrero






CONTENIDO

PLANIMETRÍA

L01	LOCALIZACIÓN GENERAL	01
L02	LOCALIZACIÓN ESPECÍFICA	01
E01	ESTRUCTURA GENERAL VISTA SUPERIOR	02
E02	ESTRUCTURA GENERAL VISTA FRONTAL.....	03
E03	ESTRUCTURA GENERAL VISTA LATERAL IZQUIERDA	04
E04	ESTRUCTURA GENERAL VISTA LATERAL DERECHA	04
A01	VISTA SUPERIOR.....	05
A02	VISTA FRONTAL	06
A03	LATERAL DERECHA	07
A04	LATERAL IZQUIERDA	07
C01	CORTE A - A	08
C02	CORTE B - B	09



C03	CORTE C - C	10
C04	CORTE D - D	10
C05	CORTE E - E	11
C06	CORTE F - F	11
C07	CORTE G - G	12
D01	DETALLE DE ESTRUCTURA DEL TANQUE DE RECOLECCIÓN DE AGUAS LLUVIAS	13
D02	DETALLE DE ESTRUCTURA DEL TANQUE DE CULTIVO HIDROPÓNICO	14
D03	DETALLE DEL TANQUE DE RECOLECCIÓN	15
D04	DETALLE DEL TANQUE DE CULTIVO HIDROPÓNICO	16
D05	DETALLE DEL TANQUE DE DISTRIBUCIÓN	17
D06	DETALLE CONEXIÓN TANQUE DE AGUA A TANQUE HIDROPÓNICO	18
D07	DETALLE CONEXIÓN TANQUE DE AGUA A REBOSE Y DISTRIBUCIÓN	18
D08	DETALLE DE ANCLAJE AL SUELO	19
D09	DETALLE FILTRO DE PRIMERAS AGUAS	19

D10	DETALLE FILTRO DE SEGUNDAS AGUAS	19
D11	DETALLE DE CONEXIÓN DE TUBOS. ESTRUCTURA GENERAL.....	20
D12	DETALLE DE RIEL ACANALADO Y GANCHO	21

RENDERS

CORTE A - A	22
CORTE B - B	22
BANCO DE TRASPLANTE	23
BANCO DE GERMINACIÓN	23
FILTRO DE SEGUNDAS AGUAS	23
CONEXIÓN DE TANQUE DE AGUA A TANQUE HIDROPÓNICO	23
CORTE E - E	23
CORTE F -F	23
FILTRO DE PRIMERAS AGUAS	23
REBOSE	23
TANQUE DE DISTRIBUCIÓN	23
CORTE G - G	24
PROYECTO RAIN WALL IMPLANTADO EN LA SEDE PREESCOLAR DEL COLEGIO	25

PROYECTO

RAIN - WALL
IMPLEMENTACIÓN DE SISTEMAS DE RECOLECCIÓN DE AGUA LLUVIA Y CULTIVO HIDROPÓNICO EN UN SISTEMA VERTICAL

CONVENCIONES:

- COLEGIO TÉCNICO JAIME PARDO LEAL
- SEDE PREESCOLAR
- SIMBOLOGÍA DE DETALLE

DOCENTE TITULAR:

Arq. MANUEL FERNANDO MARTÍNEZ

ESTUDIANTES:

GERALDIN YALIANY MUÑOZ MARTÍNEZ
CÓDIGO: 1013683025
JUAN SEBASTIÁN SUÁREZ GUERRERO
CÓDIGO: 1030673364

TUTOR REPRESENTACIÓN:

Arq. MANUEL FERNANDO MARTÍNEZ

TUTOR ESTRUCTURAL:

Arq. MANUEL FERNANDO MARTÍNEZ

PLANOS DE REFERENCIA:

02 - LOCALIZACIÓN ESPECÍFICA

CONTIENE:

LOCALIZACIÓN GENERAL

LOCALIZACIÓN ESPECÍFICA

ELABORACIÓN:

GERALDIN YALIANY MUÑOZ
JUAN SEBASTIÁN SUÁREZ

ARCHIVO:

PORTAFOLIO RAIN WALL

UNIDAD:

CENTÍMETRO

ESCALA:

VARIAS

FECHA:

JUNIO 12 / 2020

PLANO

L01-L02

Nº

01

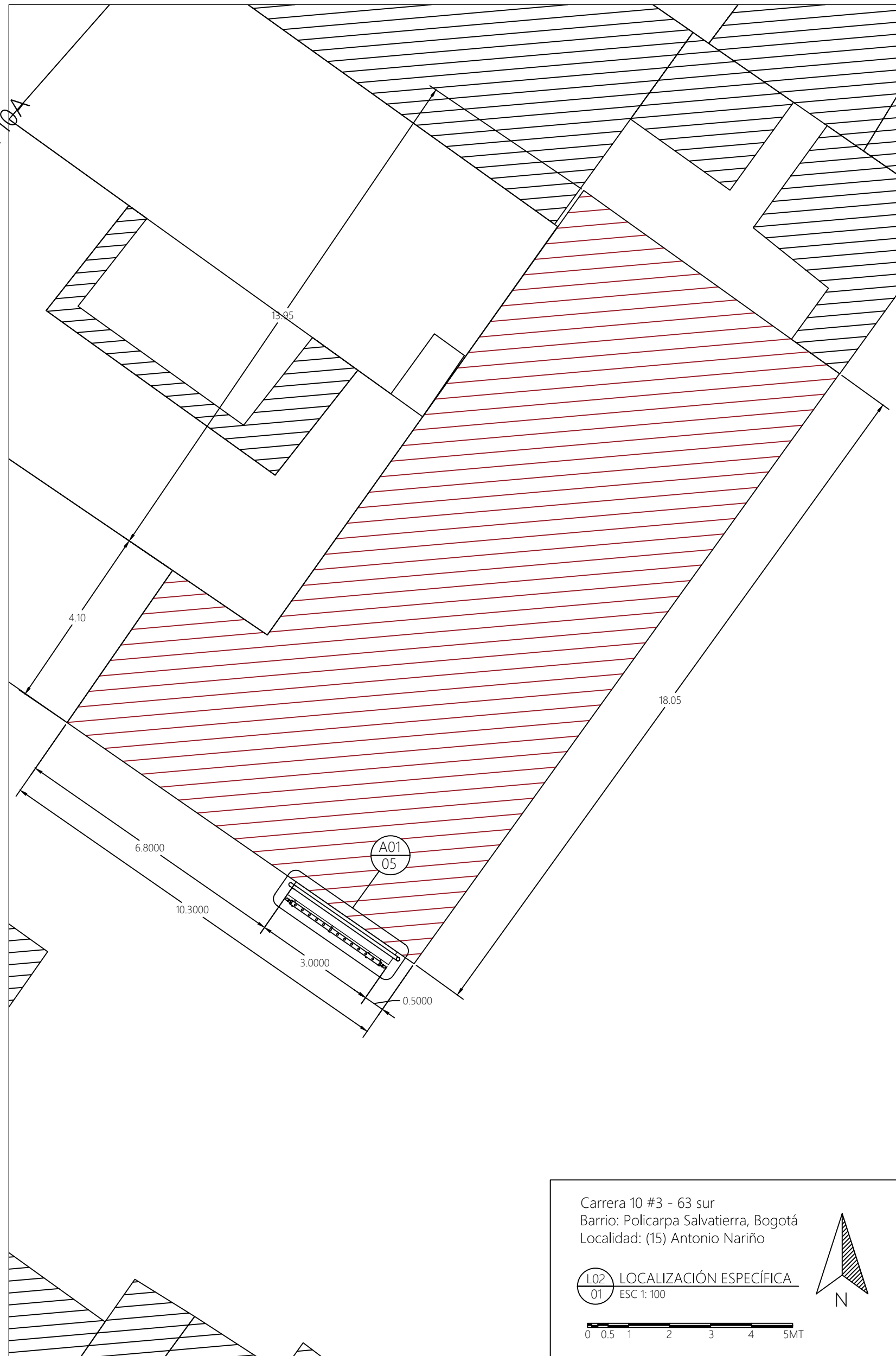
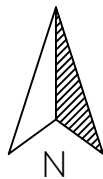
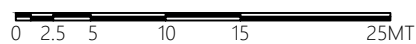
DE

20



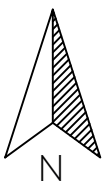
Carrera 10 #3 - 63 sur
Barrio: Policarpa Salvierra, Bogotá
Localidad: (15) Antonio Nariño

L01 LOCALIZACIÓN GENERAL
01 ESC 1: 500



Carrera 10 #3 - 63 sur
Barrio: Policarpa Salvierra, Bogotá
Localidad: (15) Antonio Nariño

L02 LOCALIZACIÓN ESPECÍFICA
01 ESC 1: 100



PROYECTO

RAIN - WALL
IMPLEMENTACIÓN DE SISTEMAS DE RECOLECCIÓN DE AGUA LLUVIA Y CULTIVO HIDROPÓNICO EN UN SISTEMA VERTICAL

CONVENCIONES:

	No. DE PLANO		SIMBOLOGIA DE VISTA
	No. DE PLANO		SIMBOLOGIA CORTE
	LÍNEA DE CORTE		PIEZA DE DETALLE
	No. DE PLANO		SIMBOLOGIA DE DETALLE

DOCENTE TITULAR:

Arq. MANUEL FERNANDO MARTÍNEZ

ESTUDIANTES:

GERALDIN YALIANY MUÑOZ MARTÍNEZ
CÓDIGO: 1013683025

JUAN SEBASTIÁN SUÁREZ GUERRERO
CÓDIGO: 1030673364

TUTOR REPRESENTACIÓN:

Arq. MANUEL FERNANDO MARTÍNEZ

TUTOR ESTRUCTURAL:

Arq. MANUEL FERNANDO MARTÍNEZ

PLANOS DE REFERENCIA:

02 - LOCALIZACIÓN ESPECÍFICA

CONTIENE:

VISTA SUPERIOR
ESTRUCTURA
GENERAL

ELABORACIÓN:

GERALDIN YALIANY MUÑOZ
JUAN SEBASTIAN SUAREZ

ARCHIVO:

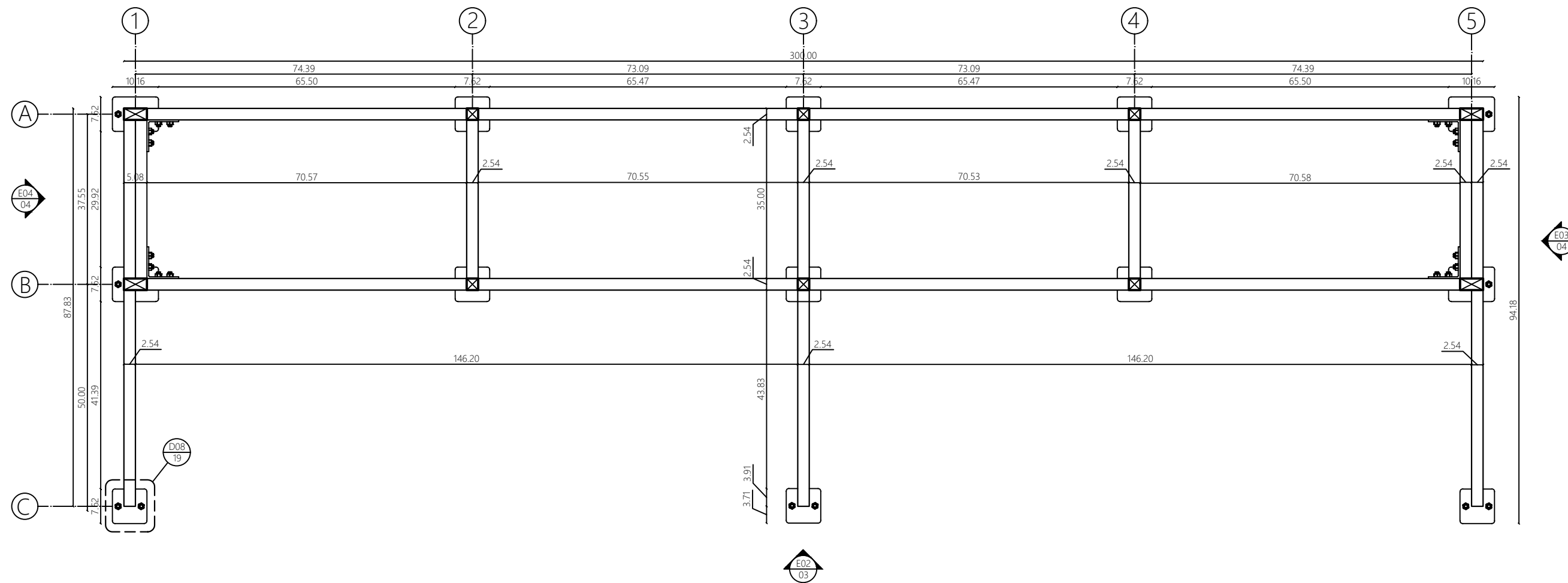
PORTAFOLIO RAIN WALL

UNIDAD:

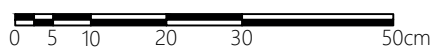
CENTÍMETRO

ESCALA: 1: 10

FECHA: JUNIO 12 / 2020



E01 ESTRUCTURA GENERAL VISTA SUPERIOR
E02 ESC _ 1: 10



PROYECTO

RAIN - WALL
IMPLEMENTACIÓN DE SISTEMAS DE RECOLECCIÓN DE AGUA LLUVIA Y CULTIVO HIDROPÓNICO EN UN SISTEMA VERTICAL

CONVENCIONES:

	No. DE PLANO		SIMBOLOGIA DE VISTA
	No. DE PLANO		SIMBOLOGIA CORTE
	LÍNEA DE CORTE		SIMBOLOGIA DE DETALLE
	PIEZA DE DETALLE		No. DE PLANO

DOCENTE TITULAR:

Arq. MANUEL FERNANDO MARTÍNEZ

ESTUDIANTES:

GERALDIN YALIANY MUÑOZ MARTÍNEZ
CÓDIGO: 1013683025
JUAN SEBASTIÁN SUÁREZ GUERRERO
CÓDIGO: 1030673364

TUTOR REPRESENTACIÓN:

Arq. MANUEL FERNANDO MARTÍNEZ

TUTOR ESTRUCTURAL:

Arq. MANUEL FERNANDO MARTÍNEZ

PLANOS DE REFERENCIA:

02 - LOCALIZACIÓN ESPECÍFICA

CONTIENE:

VISTA FRONTAL
ESTRUCTURA
GENERAL

ELABORACIÓN:

GERALDIN YALIANY MUÑOZ
JUAN SEBASTIÁN SUÁREZ

ARCHIVO:

PORTAFOLIO RAIN WALL

UNIDAD:

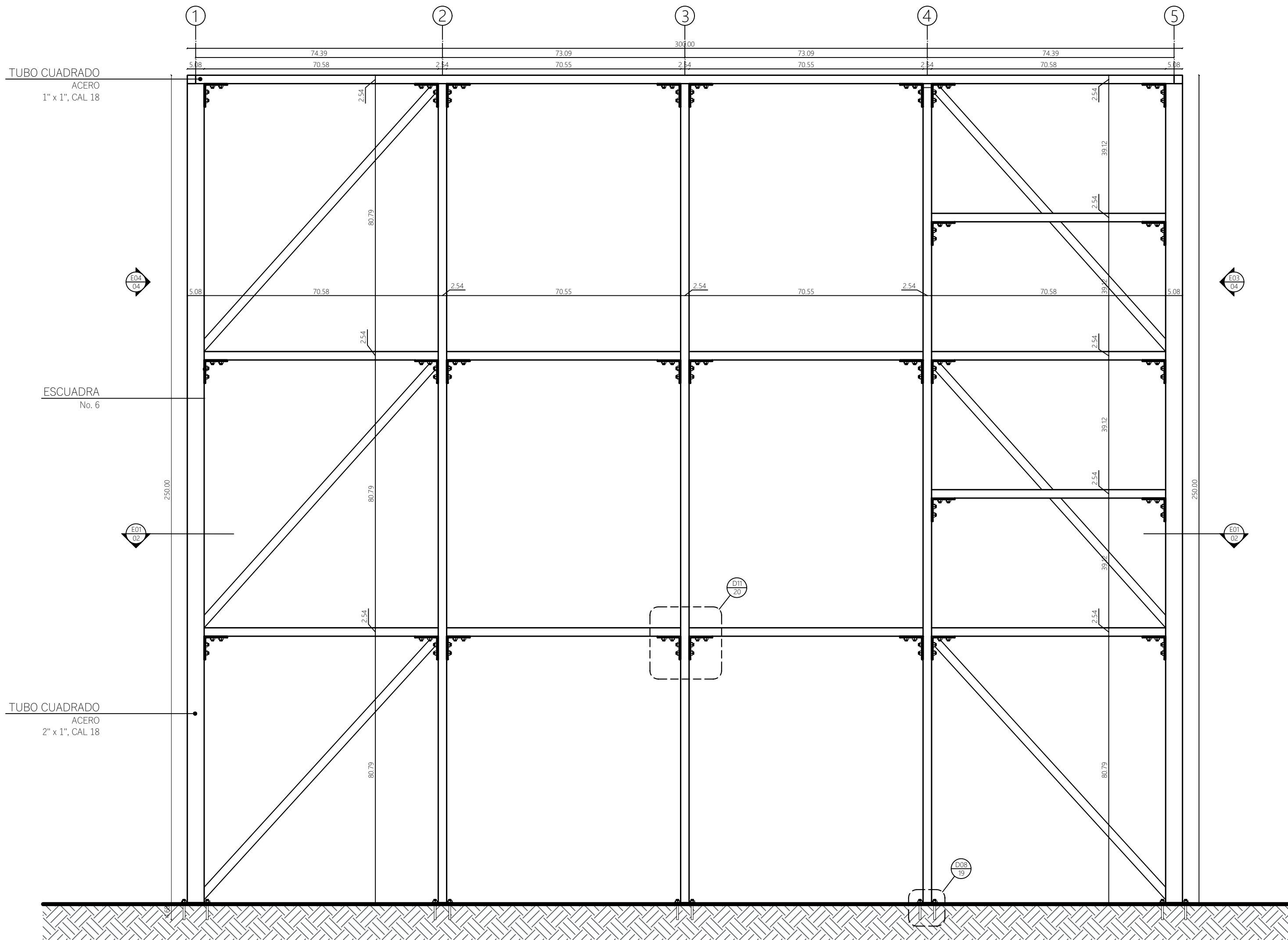
CENTÍMETRO

ESCALA:

1: 10

FECHA:

JUNIO 12 / 2020



E02 ESTRUCTURA GENERAL VISTA FRONTAL
E03 ESC. 1: 10



PROYECTO
RAIN - WALL
IMPLEMENTACIÓN DE SISTEMAS DE RECOLECCIÓN DE AGUA LLUVIA Y CULTIVO HIDROPÓNICO EN UN SISTEMA VERTICAL

CONVENCIONES:

	No. DE PLANO		SIMBOLOGIA DE VISTA
	No. DE PLANO		SIMBOLOGIA CORTE
	LÍNEA DE CORTE		SIMBOLOGIA DE DETALLE
	PIEZA DE DETALLE		No. DE PLANO

DOCENTE TITULAR:
Arq. MANUEL FERNANDO MARTÍNEZ

ESTUDIANTES:
GERALDIN YALIANY MUÑOZ MARTÍNEZ
CÓDIGO: 1013683025
JUAN SEBASTIÁN SUÁREZ GUERRERO
CÓDIGO: 1030673364

TUTOR REPRESENTACIÓN:
Arq. MANUEL FERNANDO MARTÍNEZ

TUTOR ESTRUCTURAL:
Arq. MANUEL FERNANDO MARTÍNEZ

PLANOS DE REFERENCIA:
02 - LOCALIZACIÓN ESPECÍFICA

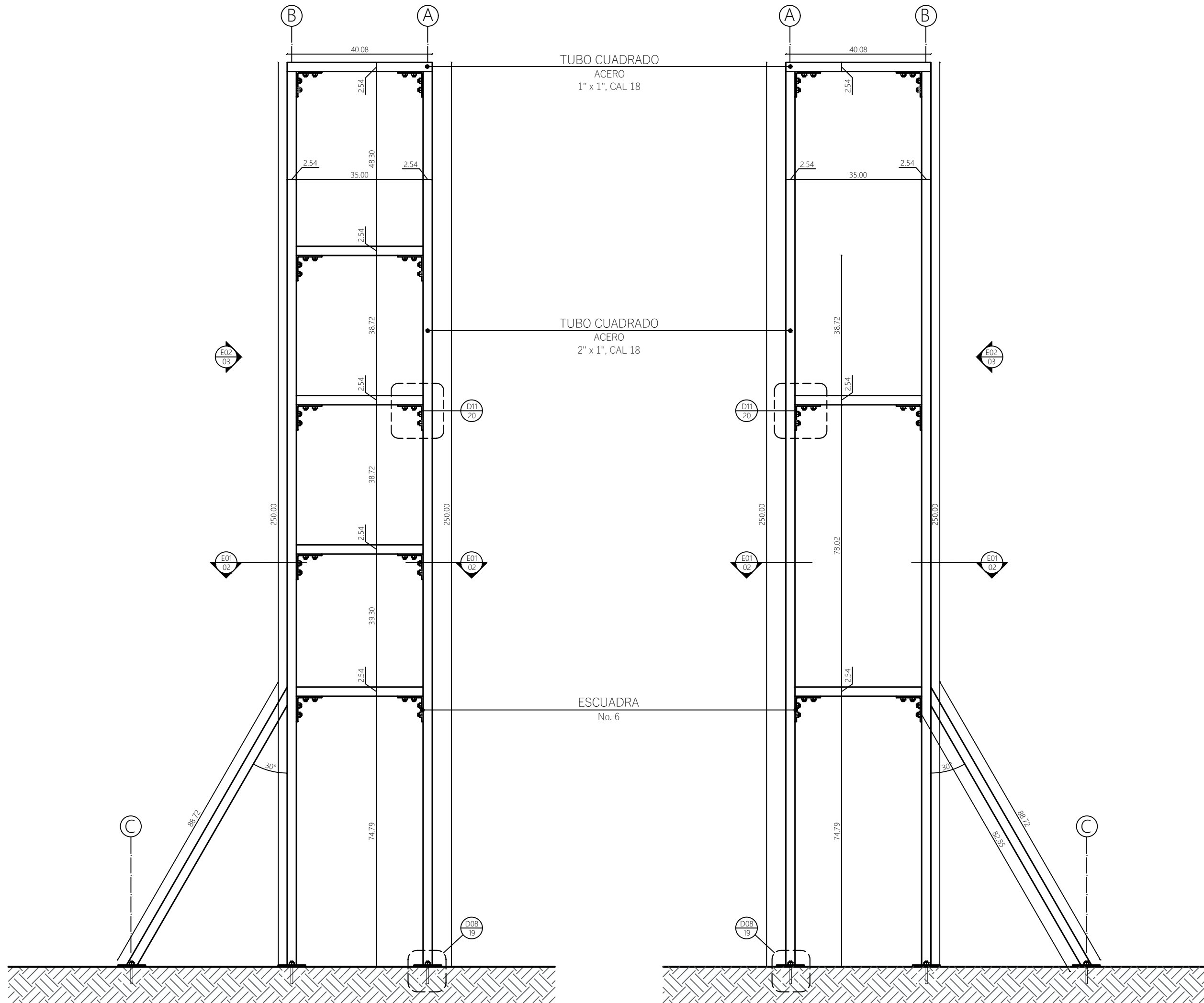
CONTIENE:
VISTA LATERAL ESTRUCTURA GENERAL

ELABORACIÓN:
GERALDIN YALIANY MUÑOZ
JUAN SEBASTIÁN SUÁREZ

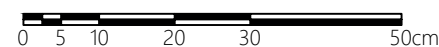
ARCHIVO:
PORTAFOLIO RAIN WALL

UNIDAD:
CENTÍMETRO

ESCALA: 1: 10
FECHA: JUNIO 12 / 2020



E03 ESTRUCTURA GENERAL VISTA LATERAL IZQUIERDA
04 ESC. 1: 10



E04 ESTRUCTURA GENERAL VISTA LATERAL DERECHA
04 ESC. 1: 10



PROYECTO
RAIN - WALL
 IMPLEMENTACIÓN DE SISTEMAS DE RECOLECCIÓN DE AGUA LLUVIA Y CULTIVO HIDROPÓNICO EN UN SISTEMA VERTICAL

CONVENCIONES:

	No. DE PLANO		SIMBOLOGIA DE VISTA
	No. DE PLANO		SIMBOLOGIA CORTE
	LÍNEA DE CORTE		PIEZA DE DETALLE
	No. DE PLANO		SIMBOLOGIA DE DETALLE

DOCENTE TITULAR:
 Arq. MANUEL FERNANDO MARTÍNEZ

ESTUDIANTES:
 GERALDIN YALIANY MUÑOZ MARTÍNEZ
 CÓDIGO: 1013683025
 JUAN SEBASTIÁN SUÁREZ GUERRERO
 CÓDIGO: 1030673364

TUTOR REPRESENTACIÓN:
 Arq. MANUEL FERNANDO MARTÍNEZ

TUTOR ESTRUCTURAL:
 Arq. MANUEL FERNANDO MARTÍNEZ

PLANOS DE REFERENCIA:
 02 - LOCALIZACIÓN ESPECÍFICA

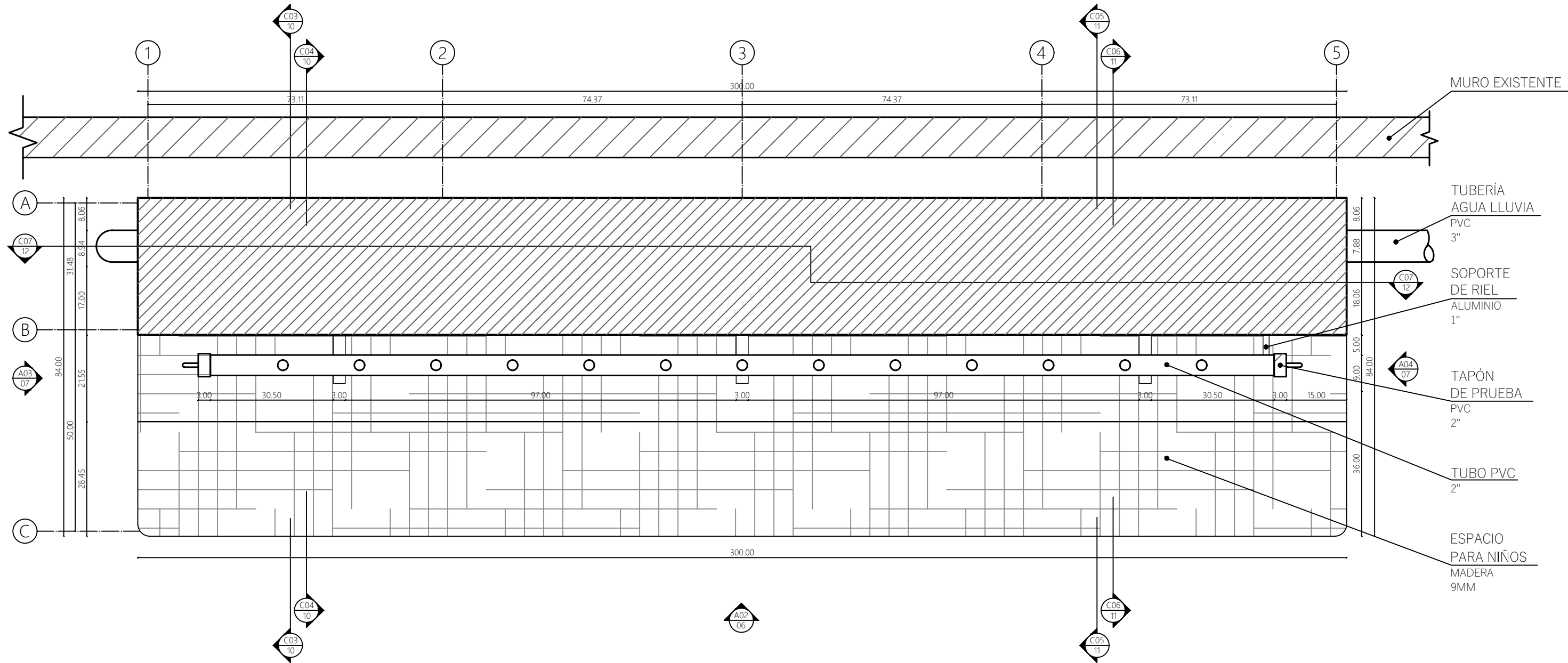
CONTIENE:
 VISTA SUPERIOR

ELABORACIÓN:
 GERALDIN YALIANY MUÑOZ
 JUAN SEBASTIÁN SUÁREZ

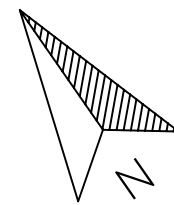
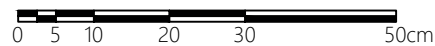
ARCHIVO:
 PORTAFOLIO RAIN WALL

UNIDAD:
 CENTÍMETRO

ESCALA: 1: 10
FECHA: JUNIO 12 / 2020



A01 VISTA SUPERIOR
 05 ESC. 1:10





FACULTAD DE ARQUITECTURA

PROYECTO

RAIN - WALL
IMPLEMENTACIÓN DE SISTEMAS DE RECOLECCIÓN DE AGUA LLUVIA Y CULTIVO HIDROPÓNICO EN UN SISTEMA VERTICAL

CONVENCIONES:

	Nº. DE PLANO		SIMBOLOGIA DE VISTA
	Nº. DE PLANO		SIMBOLOGIA CORTE
	PIEZA DE DETALLE		SIMBOLOGIA DE DETALLE
	Nº. DE PLANO		

DOCENTE TITULAR:

Arq. MANUEL FERNANDO MARTÍNEZ

ESTUDIANTES:

GERALDIN YALIANY MUÑOZ MARTÍNEZ
CÓDIGO: 1013683025
JUAN SEBASTIÁN SUÁREZ GUERRERO
CÓDIGO: 1030673364

TUTOR REPRESENTACIÓN:

Arq. MANUEL FERNANDO MARTÍNEZ

TUTOR ESTRUCTURAL:

Arq. MANUEL FERNANDO MARTÍNEZ

PLANOS DE REFERENCIA:

02 - LOCALIZACIÓN ESPECIFICA

CONTIENE:

VISTA FRONTAL

ELABORACIÓN:

GERALDIN YALIANY MUÑOZ
JUAN SEBASTIÁN SUÁREZ

ARCHIVO:

PORTAFOLIO RAIN WALL

UNIDAD:

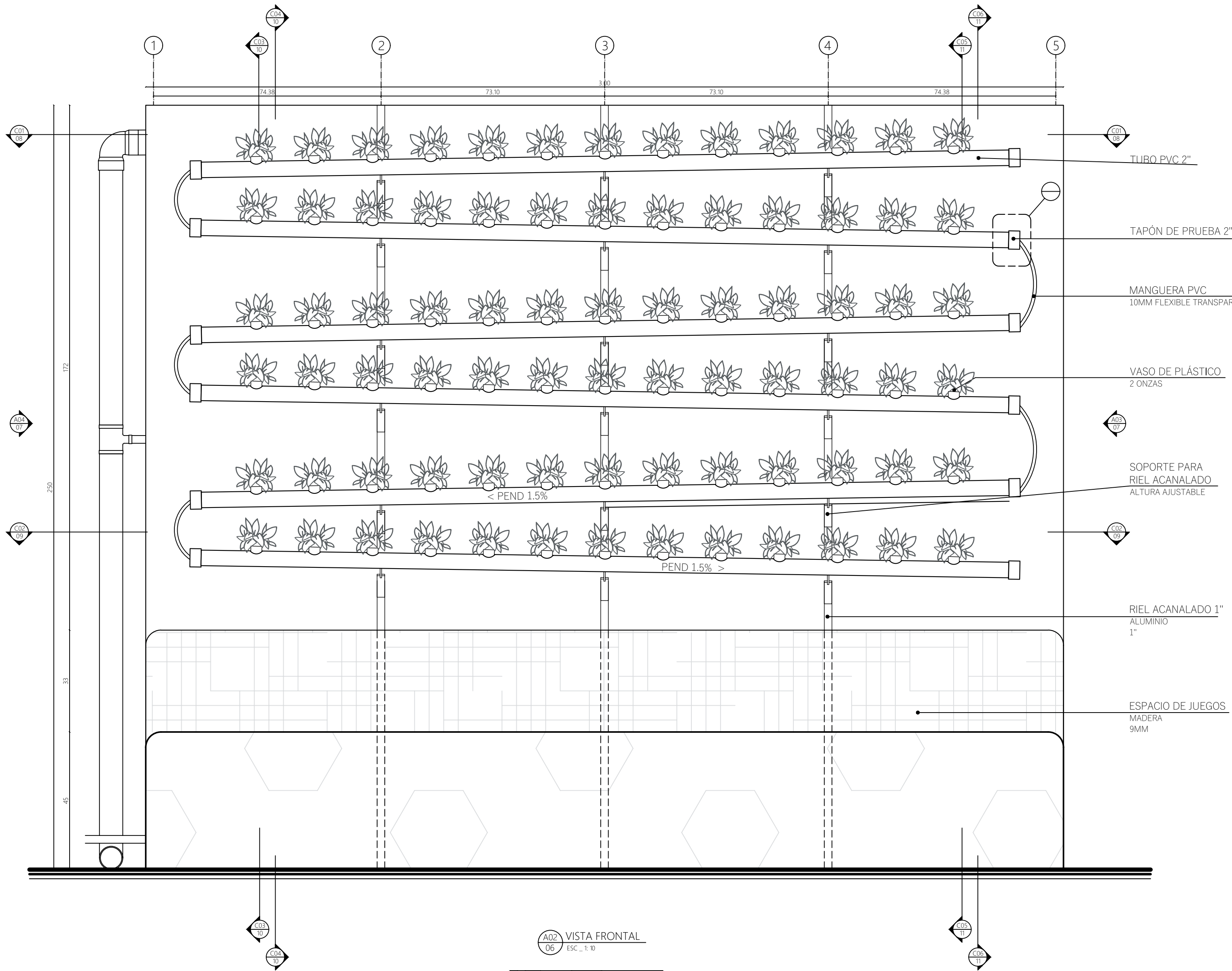
CENTÍMETRO

ESCALA:

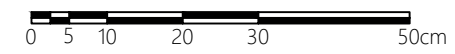
1: 10

FECHA:

JUNIO 12 / 2020



A02 VISTA FRONTAL
06 ESC. 1: 10





PROYECTO
RAIN - WALL
 IMPLEMENTACIÓN DE SISTEMAS DE RECOLECCIÓN DE AGUA LLUVIA Y CULTIVO HIDROPÓNICO EN UN SISTEMA VERTICAL

CONVENCIONES:

	No. DE PLANO		SIMBOLOGÍA DE VISTA
	No. DE PLANO		SIMBOLOGÍA CORTE
	LÍNEA DE CORTE		SIMBOLOGÍA DE DETALLE
	PIEZA DE DETALLE		No. DE PLANO

DOCENTE TITULAR:
 Arq. MANUEL FERNANDO MARTÍNEZ

ESTUDIANTES:
 GERALDIN YALIANI MUÑOZ MARTÍNEZ
 CÓDIGO: 1013683025
 JUAN SEBASTIÁN SUÁREZ GUERRERO
 CÓDIGO: 1030673364

TUTOR REPRESENTACIÓN:
 Arq. MANUEL FERNANDO MARTÍNEZ

TUTOR ESTRUCTURAL:
 Arq. MANUEL FERNANDO MARTÍNEZ

PLANOS DE REFERENCIA:
 02 - LOCALIZACIÓN ESPECÍFICA

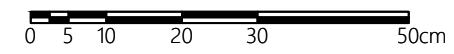
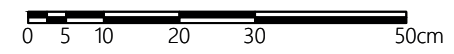
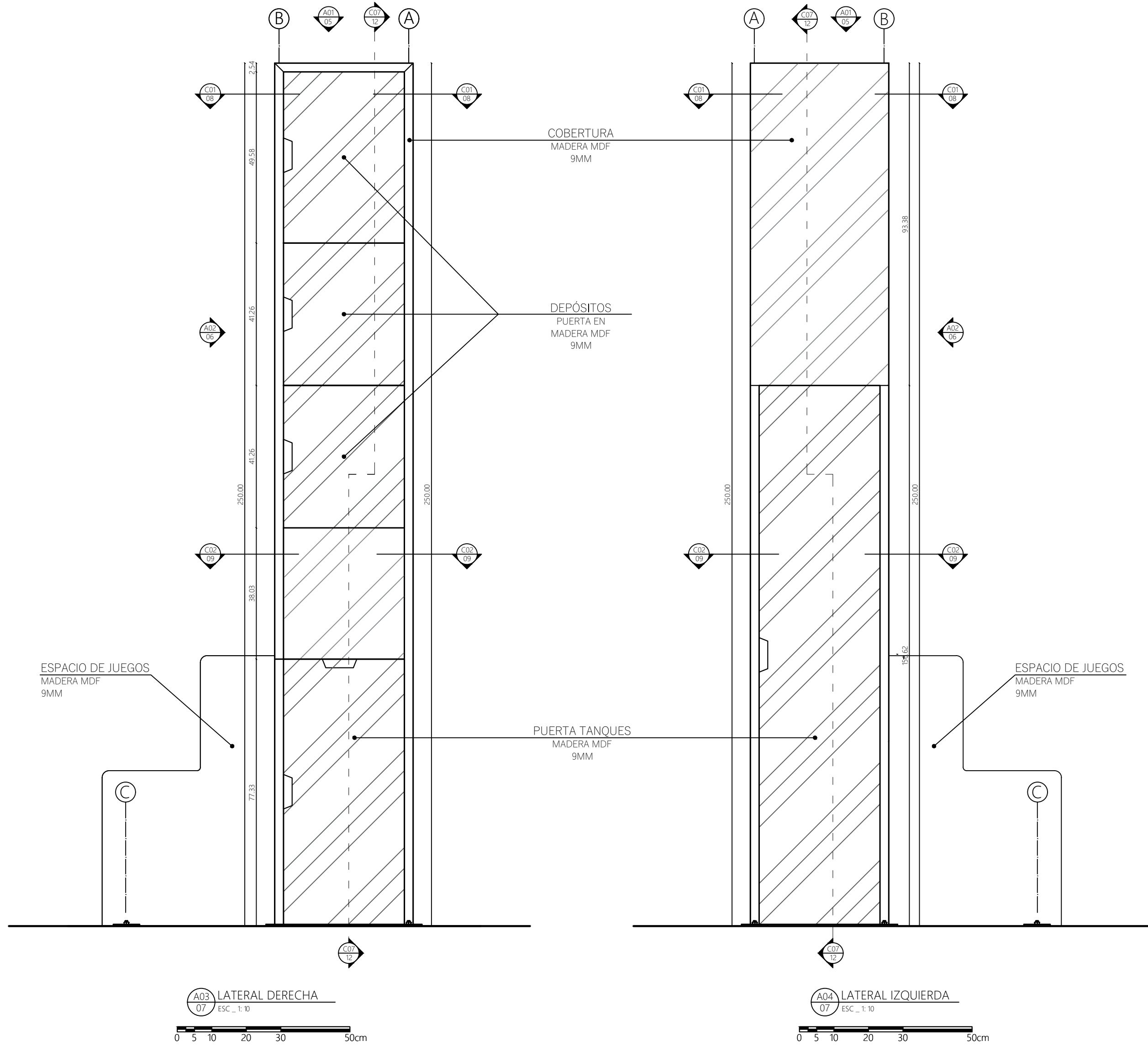
CONTIENE:
 VISTA LATERAL IZQUIERDA
 VISTA LATERAL DERECHA

ELABORACIÓN:
 GERALDIN YALIANI MUÑOZ
 JUAN SEBASTIÁN SUÁREZ

ARCHIVO:
 PORTAFOLIO RAIN WALL

UNIDAD:
 CENTÍMETRO

ESCALA: 1: 10
FECHA: JUNIO 12 / 2020



PROYECTO

RAIN - WALL
IMPLEMENTACIÓN DE SISTEMAS DE RECOLECCIÓN DE AGUA LLUVIA Y CULTIVO HIDROPÓNICO EN UN SISTEMA VERTICAL

CONVENCIONES:

	No. DE PLANO		SIMBOLOGIA DE VISTA
	No. DE PLANO		SIMBOLOGIA CORTE
	LÍNEA DE CORTE		SIMBOLOGIA DE DETALLE
	No. DE PLANO		

DOCENTE TITULAR:

Arq. MANUEL FERNANDO MARTÍNEZ

ESTUDIANTES:

GERALDIN YALIANY MUÑOZ MARTÍNEZ
CÓDIGO: 1013683025
JUAN SEBASTIÁN SUÁREZ GUERRERO
CÓDIGO: 1030673364

TUTOR REPRESENTACIÓN:

Arq. MANUEL FERNANDO MARTÍNEZ

TUTOR ESTRUCTURAL:

Arq. MANUEL FERNANDO MARTÍNEZ

PLANOS DE REFERENCIA:

02 - LOCALIZACIÓN ESPECÍFICA

CONTIENE:

CORTE A - A

ELABORACIÓN:

GERALDIN YALIANY MUÑOZ
JUAN SEBASTIÁN SUÁREZ

ARCHIVO:

PORTAFOLIO RAIN WALL

UNIDAD:

CENTÍMETRO

ESCALA:

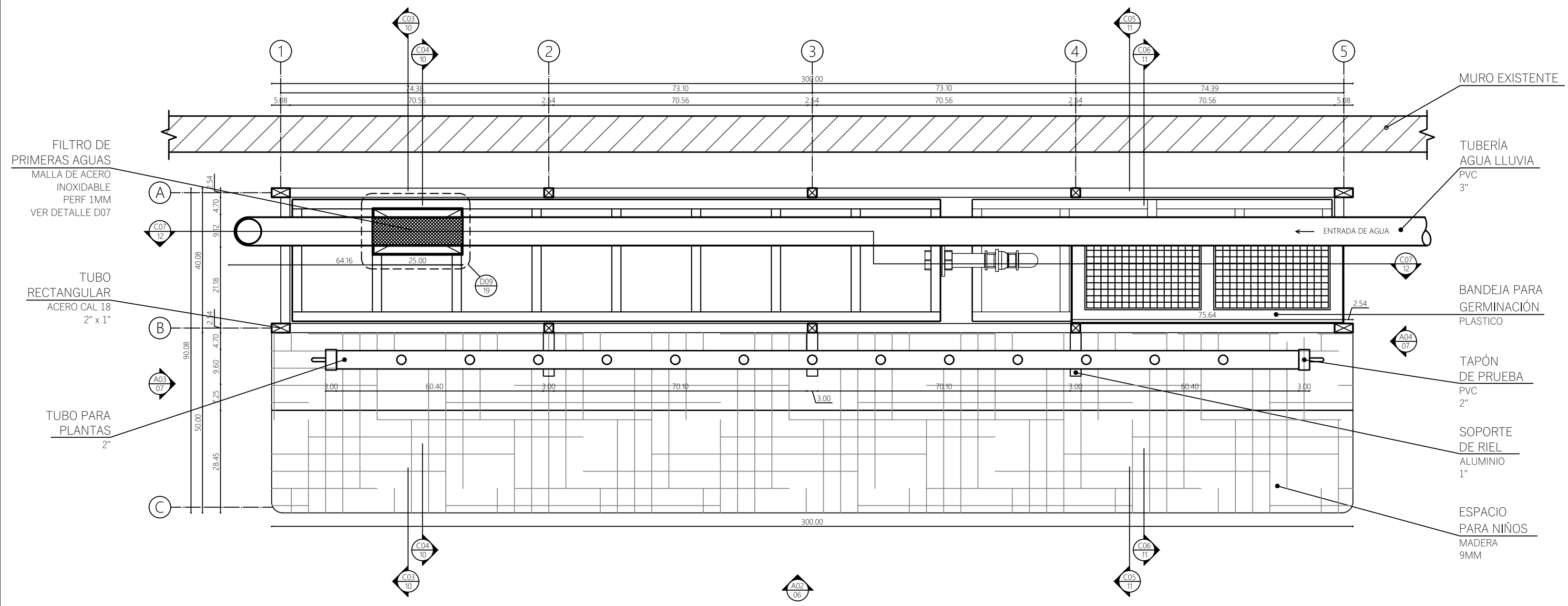
1: 10

FECHA:

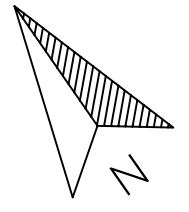
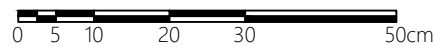
JUNIO 12 / 2020

PLANO No. DE

C01 08 20



C01 CORTE A - A
08 ESC. 1: 10



PROYECTO
RAIN - WALL
IMPLEMENTACIÓN DE SISTEMAS DE RECOLECCIÓN DE AGUA LLUVIA Y CULTIVO HIDROPÓNICO EN UN SISTEMA VERTICAL

CONVENCIONES:

	No. DE PLANO		SIMBOLOGÍA DE VISTA
	No. DE PLANO		SIMBOLOGÍA CORTE
	LÍNEA DE CORTE		SIMBOLOGÍA DE DETALLE
	PIEZA DE DETALLE		No. DE PLANO

DOCENTE TITULAR:
Arq. MANUEL FERNANDO MARTÍNEZ

ESTUDIANTES:
GERALDIN YALIANY MUÑOZ MARTÍNEZ
CÓDIGO: 1013683025
JUAN SEBASTIÁN SUÁREZ GUERRERO
CÓDIGO: 1030673364

TUTOR REPRESENTACIÓN:
Arq. MANUEL FERNANDO MARTÍNEZ

TUTOR ESTRUCTURAL:
Arq. MANUEL FERNANDO MARTÍNEZ

PLANOS DE REFERENCIA:
02 - LOCALIZACIÓN ESPECÍFICA

CONTIENE:
CORTE B - B

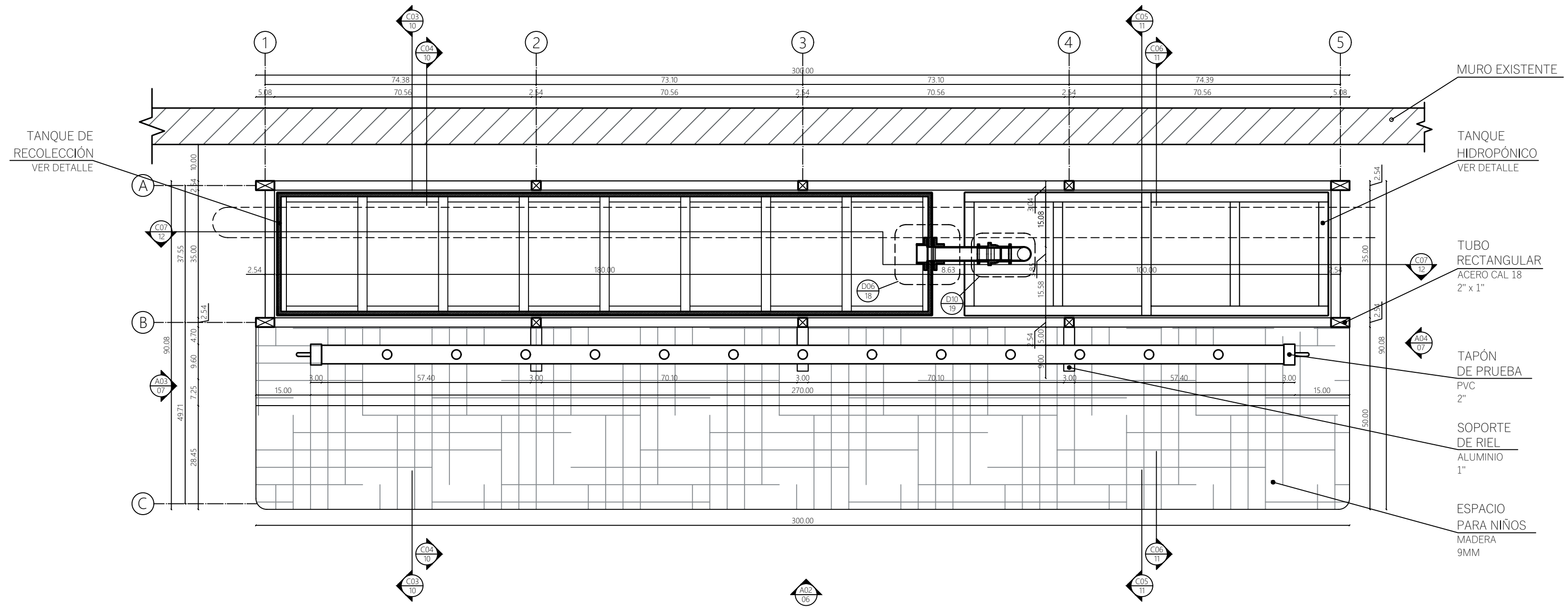
ELABORACIÓN:
GERALDIN YALIANY MUÑOZ
JUAN SEBASTIÁN SUÁREZ

ARCHIVO:
PORTAFOLIO RAIN WALL

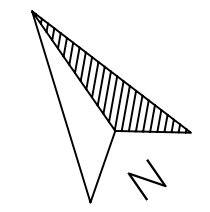
UNIDAD:
CENTÍMETRO

ESCALA:
1: 10

FECHA:
JUNIO 12 / 2020



C02 CORTE B - B
09 ESC. 1:10



PROYECTO
RAIN - WALL
 IMPLEMENTACIÓN DE SISTEMAS DE RECOLECCIÓN DE AGUA LLUVIA Y CULTIVO HIDROPÓNICO EN UN SISTEMA VERTICAL

CONVENCIONES:

	No. DE PLANO		SIMBOLOGÍA DE VISTA
	No. DE PLANO		SIMBOLOGÍA CORTE
	LÍNEA DE CORTE		SIMBOLOGÍA DE DETALLE
	PIEZA DE DETALLE		No. DE PLANO

DOCENTE TITULAR:
 Arq. MANUEL FERNANDO MARTÍNEZ

ESTUDIANTES:
 GERALDIN YALIANY MUÑOZ MARTÍNEZ
 CÓDIGO: 1013683025
 JUAN SEBASTIÁN SUÁREZ GUERRERO
 CÓDIGO: 1030673364

TUTOR REPRESENTACIÓN:
 Arq. MANUEL FERNANDO MARTÍNEZ

TUTOR ESTRUCTURAL:
 Arq. MANUEL FERNANDO MARTÍNEZ

PLANOS DE REFERENCIA:
 02 - LOCALIZACIÓN ESPECÍFICA

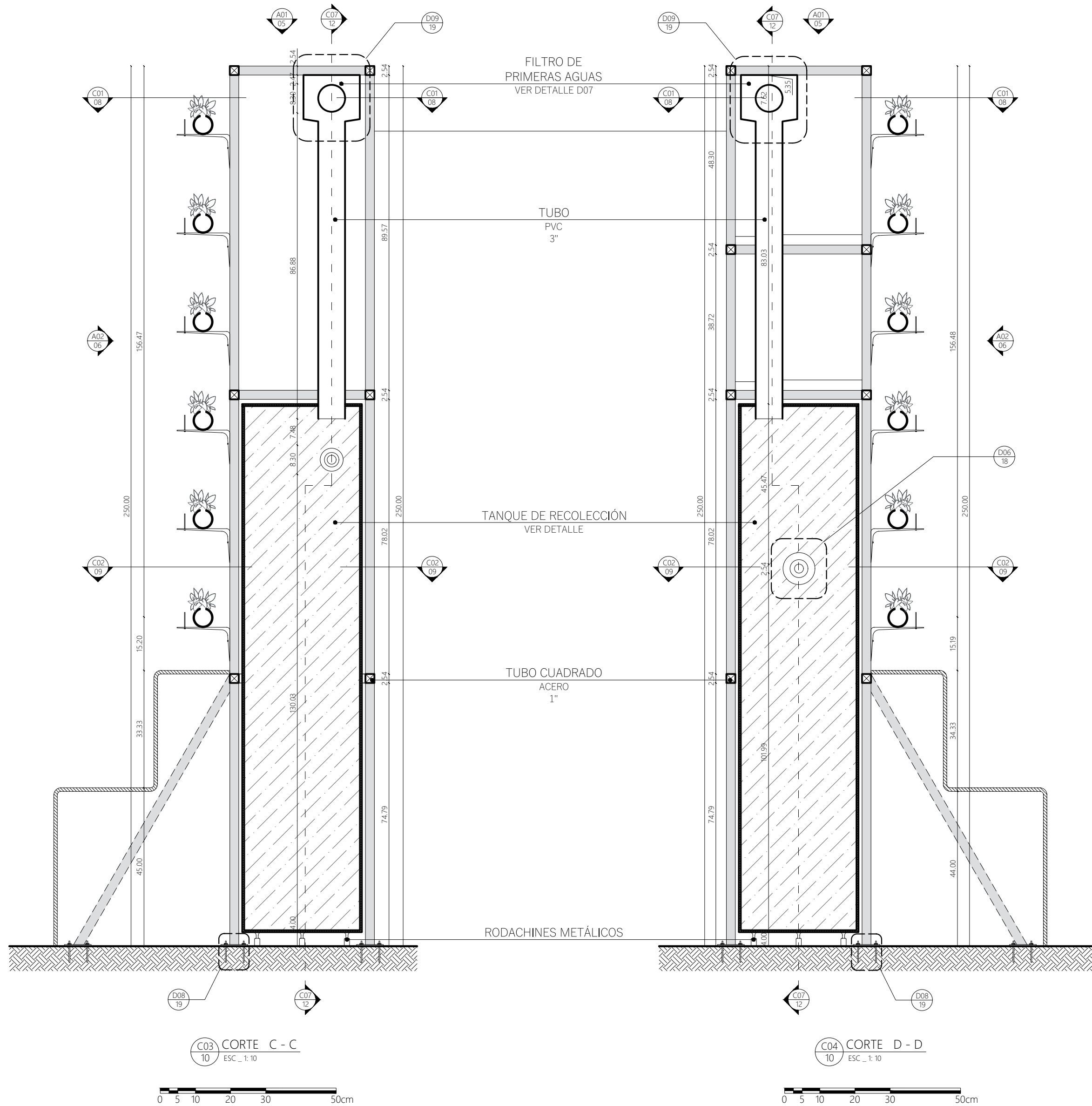
CONTIENE:
 CORTE C - C
 CORTE D - D

ELABORACIÓN:
 PORTAFOLIO RAIN WALL

ARCHIVO:
 PLANIMETRÍA RAIN WALL

UNIDAD:
 CENTÍMETRO

ESCALA: 1:10
FECHA: JUNIO 12 / 2020



C03 CORTE C - C
 ESC. 1:10

C04 CORTE D - D
 ESC. 1:10

CONVENCIONES:

	No. DE PLANO		SIMBOLOGÍA DE VISTA
	No. DE PLANO		SIMBOLOGÍA CORTE
	LÍNEA DE CORTE		SIMBOLOGÍA DE DETALLE
	PIEZA DE DETALLE		No. DE PLANO

DOCENTE TITULAR:
Arq. MANUEL FERNANDO MARTÍNEZ

ESTUDIANTES:
GERALDIN YALIANI MUÑOZ MARTÍNEZ
CÓDIGO: 1013683025
JUAN SEBASTIÁN SUÁREZ GUERRERO
CÓDIGO: 1030673364

TUTOR REPRESENTACIÓN:
Arq. MANUEL FERNANDO MARTÍNEZ

TUTOR ESTRUCTURAL:
Arq. MANUEL FERNANDO MARTÍNEZ

PLANOS DE REFERENCIA:
02 - LOCALIZACIÓN ESPECÍFICA

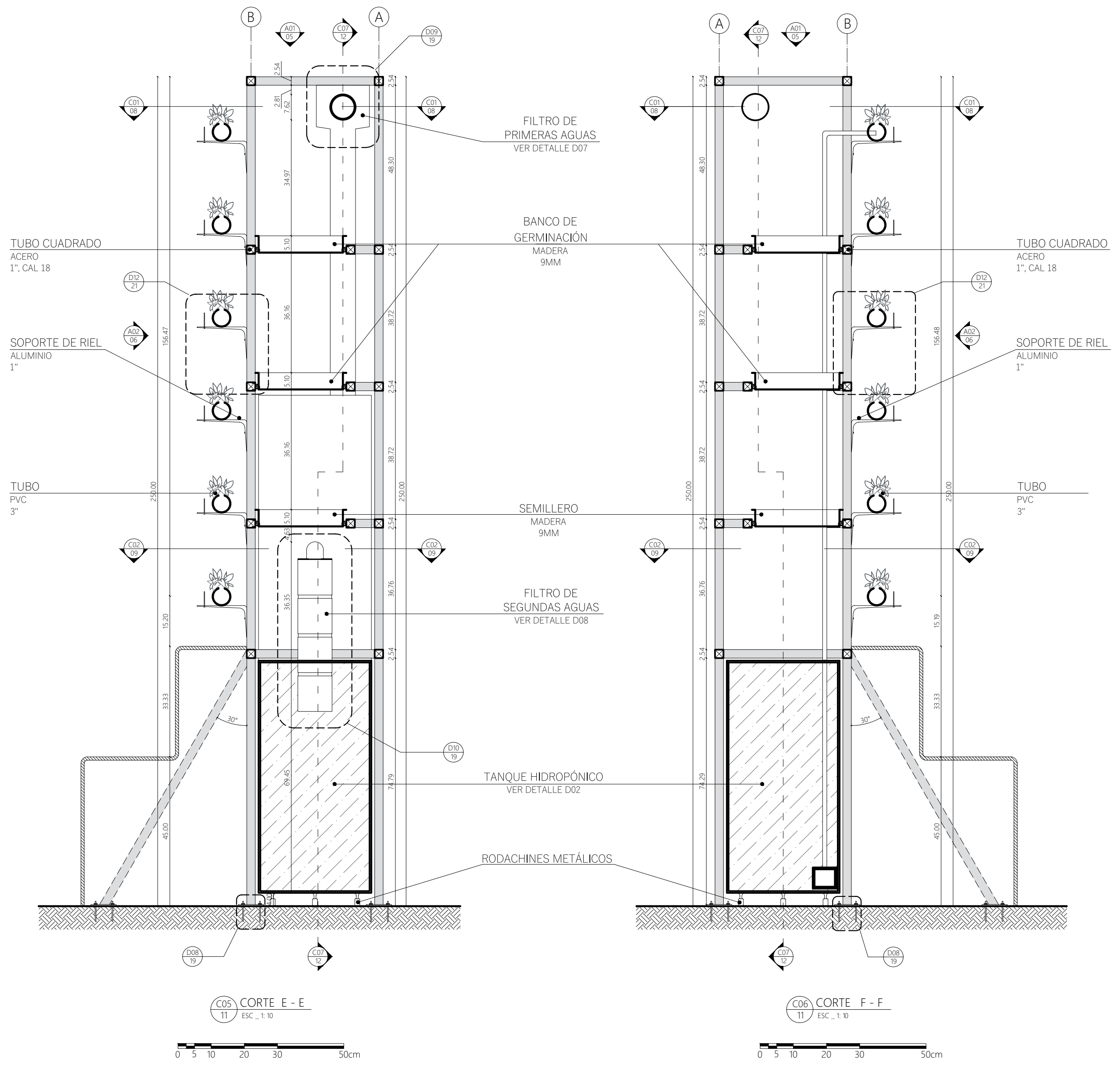
CONTIENE:
CORTE E - E
CORTE F - F

ELABORACIÓN:
GERALDIN YALIANI MUÑOZ
JUAN SEBASTIÁN SUÁREZ

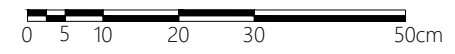
ARCHIVO:
PORTAFOLIO RAIN WALL

UNIDAD:
CENTÍMETRO

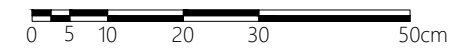
ESCALA: 1:10
FECHA: JUNIO 12 / 2020



C05 CORTE E - E
ESC. 1:10



C06 CORTE F - F
ESC. 1:10



	No. DE PLANO		SIMBOLOGIA DE VISTA
	No. DE PLANO		SIMBOLOGIA CORTE
	LÍNEA DE CORTE		SIMBOLOGIA DE DETALLE
	PIEZA DE DETALLE		No. DE PLANO

GERALDIN YALIANY MUÑOZ MARTÍNEZ
CÓDIGO: 1013683025
JUAN SEBASTIÁN SUÁREZ GUERRERO
CÓDIGO: 1030673364

02 - LOCALIZACIÓN ESPECÍFICA

CORTE G - G

GERALDIN YALIANY MUÑOZ
JUAN SEBASTIÁN SUÁREZ

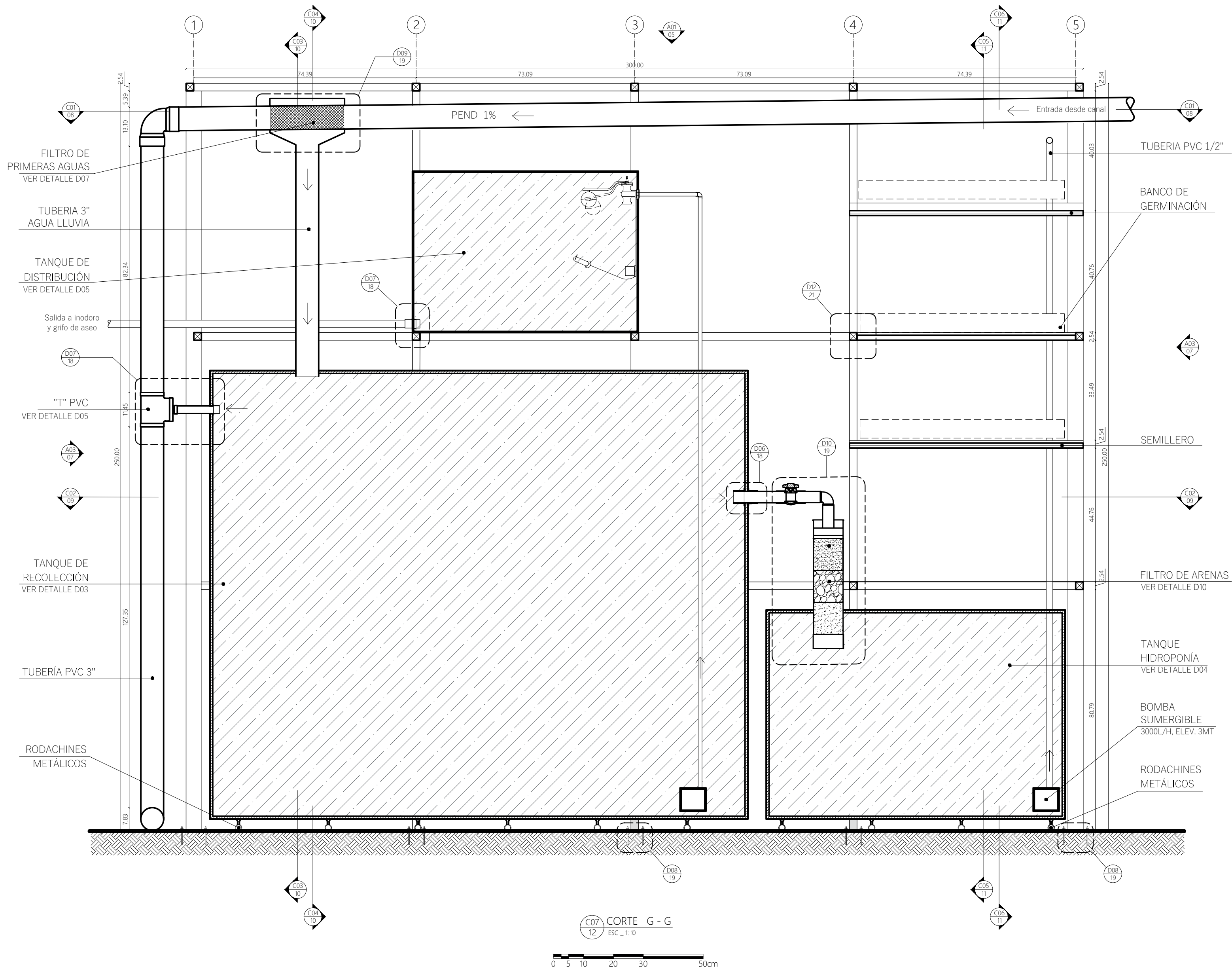
PORTAFOLIO RAIN WALL

CENTÍMETRO

1: 10

JUNIO 12 / 2020

C07 12 20



PROYECTO

RAIN - WALL
IMPLEMENTACIÓN DE SISTEMAS DE RECOLECCIÓN DE AGUA LLUVIA Y CULTIVO HIDROPÓNICO EN UN SISTEMA VERTICAL

CONVENCIONES:

	No. DE PLANO		SIMBOLOGÍA DE VISTA
	No. DE PLANO		SIMBOLOGÍA CORTE
	LÍNEA DE CORTE		SIMBOLOGÍA DE DETALLE
	PIEZA DE DETALLE		No. DE PLANO

DOCENTE TITULAR:

Arq. MANUEL FERNANDO MARTÍNEZ

ESTUDIANTES:

GERALDIN YALIANY MUÑOZ MARTÍNEZ
CÓDIGO: 1013683025
JUAN SEBASTIÁN SUÁREZ GUERRERO
CÓDIGO: 1030673364

TUTOR REPRESENTACIÓN:

Arq. MANUEL FERNANDO MARTÍNEZ

TUTOR ESTRUCTURAL:

Arq. MANUEL FERNANDO MARTÍNEZ

PLANOS DE REFERENCIA:

02 - LOCALIZACIÓN ESPECÍFICA

CONTIENE:

DETALLE DEL TANQUE DE RECOLECCIÓN DE AGUAS LLUVIAS

ELABORACIÓN:

GERALDIN YALIANY MUÑOZ
JUAN SEBASTIÁN SUÁREZ

ARCHIVO:

PORTAFOLIO RAIN WALL

UNIDAD:

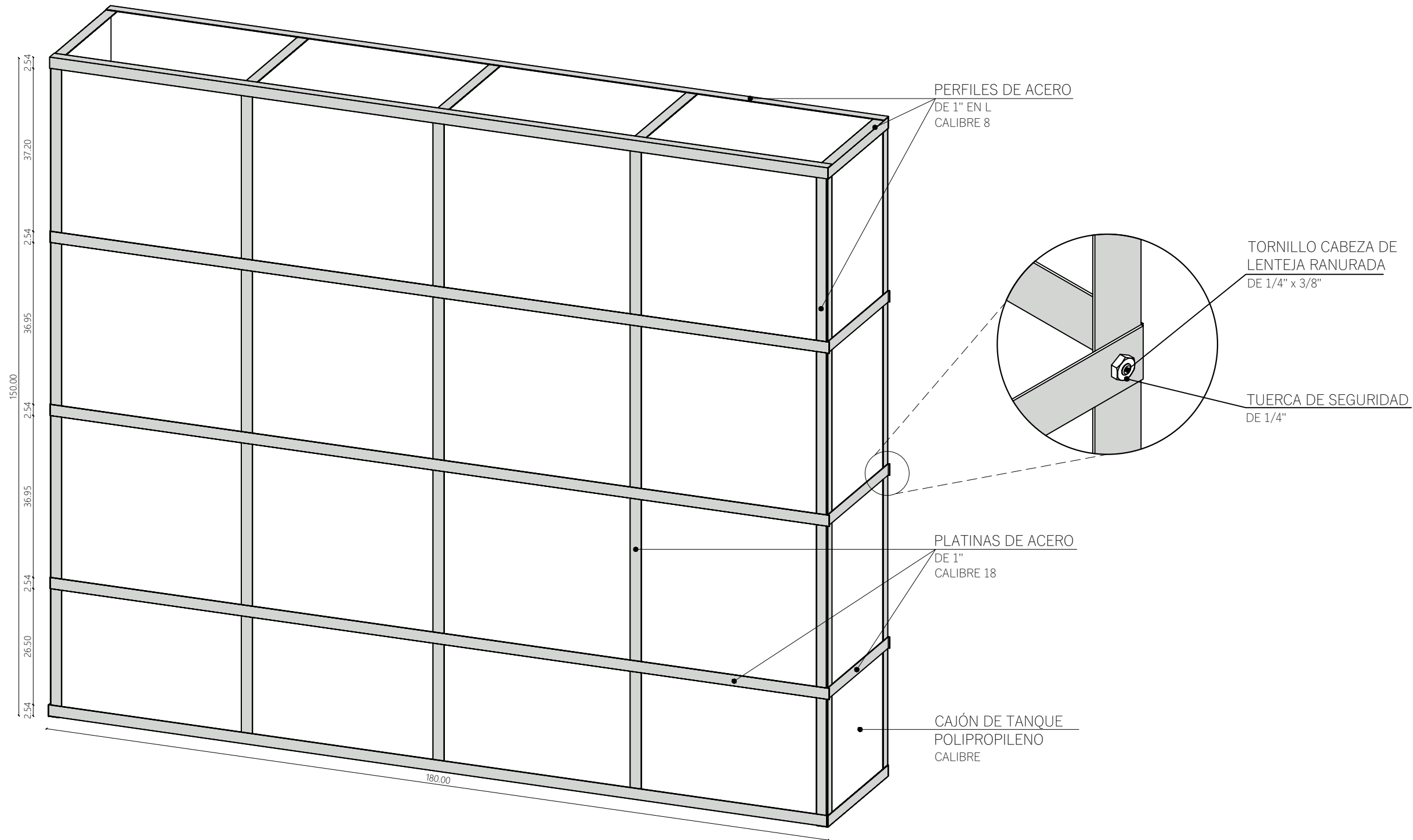
CENTÍMETRO

ESCALA:

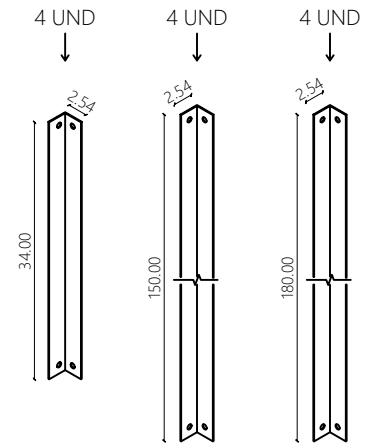
1: 10

FECHA:

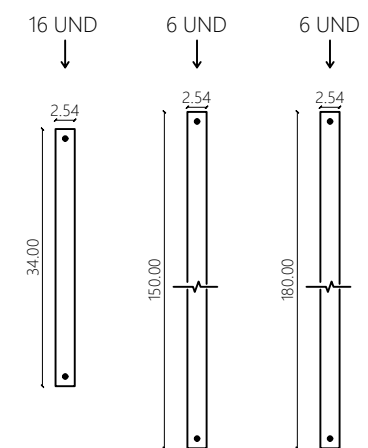
JUNIO 12 / 2020



PERFILES



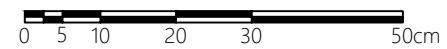
PLATINAS



PIEZAS DEL TANQUE

ESC. 1:10

D01 13 DETALLE DEL TANQUE DE RECOLECCIÓN DE AGUA ESC. 1:10



PROYECTO
RAIN - WALL
 IMPLEMENTACIÓN DE SISTEMAS DE RECOLECCIÓN DE AGUA LLUVIA Y CULTIVO HIDROPÓNICO EN UN SISTEMA VERTICAL

CONVENCIONES:

	No. DE PLANO		SIMBOLOGIA DE VISTA
	LÍNEA DE CORTE		SIMBOLOGIA CORTE
	PIEZA DE DETALLE		SIMBOLOGIA DE DETALLE

DOCENTE TITULAR:
 Arq. MANUEL FERNANDO MARTÍNEZ

ESTUDIANTES:
 GERALDIN YALIANY MUÑOZ MARTÍNEZ
 CÓDIGO: 1013683025
 JUAN SEBASTIÁN SUÁREZ GUERRERO
 CÓDIGO: 1030673364

TUTOR REPRESENTACIÓN:
 Arq. MANUEL FERNANDO MARTÍNEZ

TUTOR ESTRUCTURAL:
 Arq. MANUEL FERNANDO MARTÍNEZ

PLANOS DE REFERENCIA:
 02 - LOCALIZACIÓN ESPECÍFICA

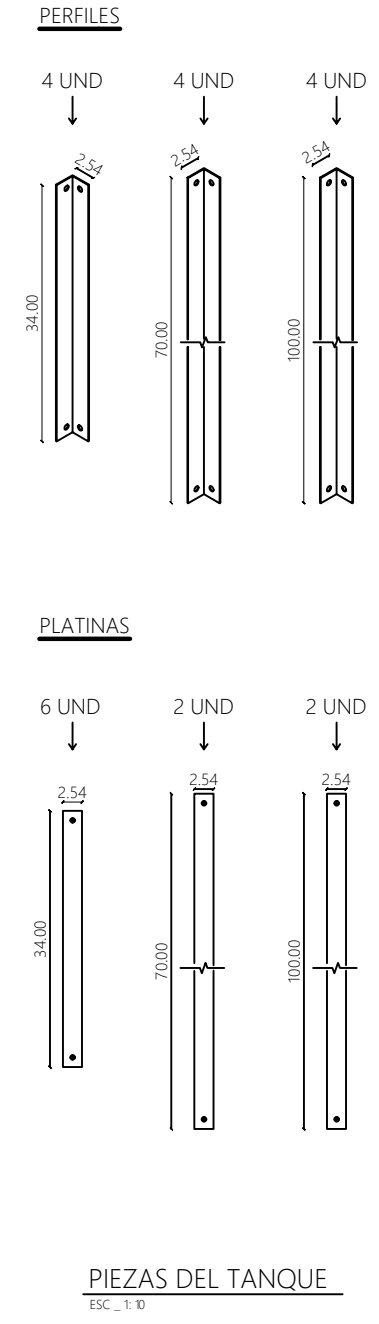
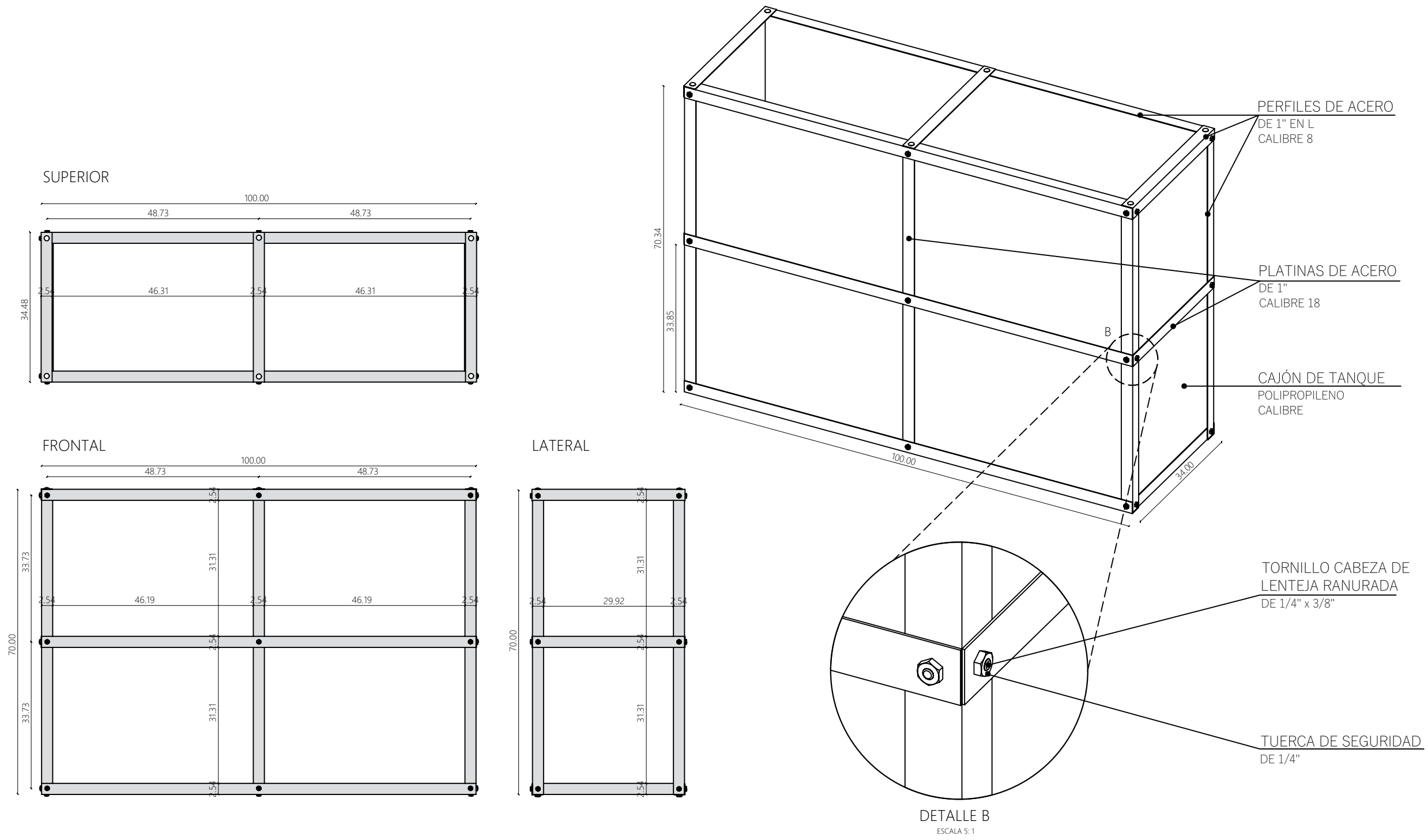
CONTIENE:
 DETALLE DEL TANQUE DE CULTIVO HIDROPÓNICO

ELABORACIÓN:
 GERALDIN YALIANY MUÑOZ
 JUAN SEBASTIÁN SUÁREZ

ARCHIVO:
 PORTAFOLIO RAIN WALL

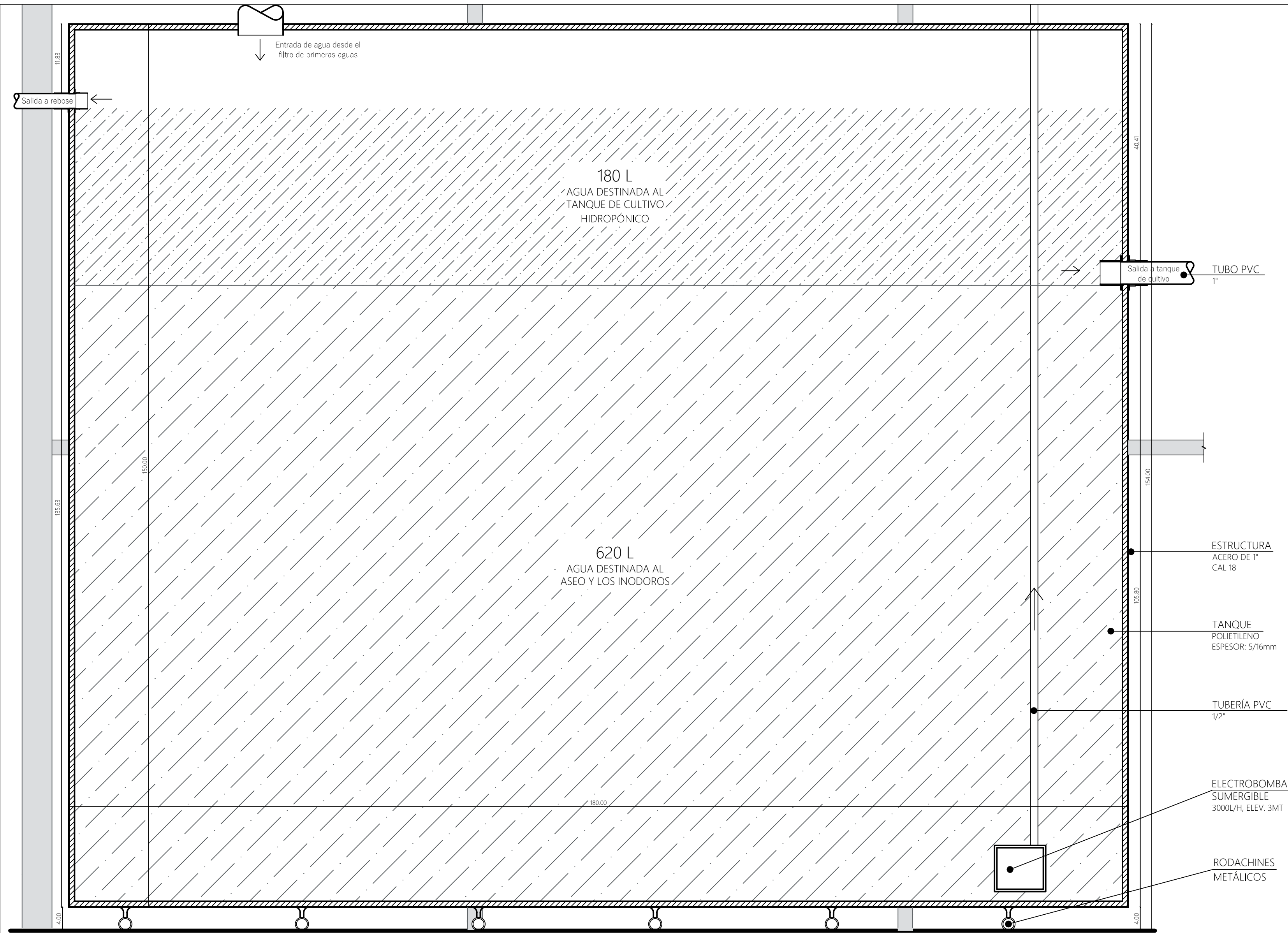
UNIDAD:
 CENTÍMETRO

ESCALA: 1: 10
FECHA: JUNIO 12 / 2020



D02 DETALLE DEL TANQUE DE CULTIVO HIDROPÓNICO
 14 ESC. 1: 10





180 L
AGUA DESTINADA AL
TANQUE DE CULTIVO
HIDROPÓNICO

620 L
AGUA DESTINADA AL
ASEO Y LOS INODOROS

TUBO PVC
1"


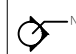



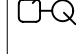

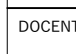
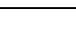


ESTRUCTURA
ACERO DE 1"
CAL 18

TANQUE
POLIETILENO
ESPESOR: 5/16mm

TUBERÍA PVC
1/2"

ELECTROBOMBA
SUMERGIBLE
3000L/H, ELEV. 3MT

RODACHINES
METÁLICOS

02	15	E03
DE	No.	PLANO
 FACULTAD DE ARQUITECTURA		
PROYECTO		
RAIN - WALL IMPLEMENTACIÓN DE SISTEMAS DE RECOLECCIÓN DE AGUA LLUVIA Y CULTIVO HIDROPÓNICO EN UN SISTEMA VERTICAL		
CONVENCIONES:		
	No. DE PLANO	
	No. DE PLANO	
	LÍNEA DE CORTE	
	PIEZA DE DETALLE	
	No. DE PLANO	
DOCENTE TITULAR:		
Arq. MANUEL FERNANDO MARTÍNEZ		
ESTUDIANTES:		
GERALDIN YALIANY MUÑOZ MARTÍNEZ CÓDIGO: 1013683025		
JUAN SEBASTIÁN SUÁREZ GUERRERO CÓDIGO: 1030673364		
TUTOR REPRESENTACIÓN:		
Arq. MANUEL FERNANDO MARTÍNEZ		
TUTOR ESTRUCTURAL:		
Arq. MANUEL FERNANDO MARTÍNEZ		
PLANOS DE REFERENCIA:		
02 - LOCALIZACIÓN ESPECÍFICA		
CONTIENE:		
DETALLE DEL TANQUE DE RECOLECCIÓN		
ELABORACIÓN:		
GERALDIN YALIANY MUÑOZ JUAN SEBASTIÁN SUÁREZ		
ARCHIVO:		
PORTAFOLIO RAIN WALL		
UNIDAD:		
CENTÍMETRO		
ESCALA:	FECHA:	
1: 5	JUNIO 12 / 2020	
PLANO	No.	DE
D03	15	20

D03 DETALLE DEL TANQUE DE RECOLECCIÓN
ESC. 1: 5
0 2.5 5 10 15 25cm

	No. DE PLANO		SIMBOLOGIA DE VISTA
	No. DE PLANO		SIMBOLOGIA CORTE
	LÍNEA DE CORTE		SIMBOLOGIA DE DETALLE
	PIEZA DE DETALLE		No. DE PLANO

GERALDIN YALIANY MUÑOZ MARTÍNEZ
CÓDIGO: 1013683025
JUAN SEBASTIÁN SUÁREZ GUERRERO
CÓDIGO: 1030673364

02 - LOCALIZACIÓN ESPECÍFICA

DETALLE DE TANQUE DE CULTIVO HIDROPÓNICO

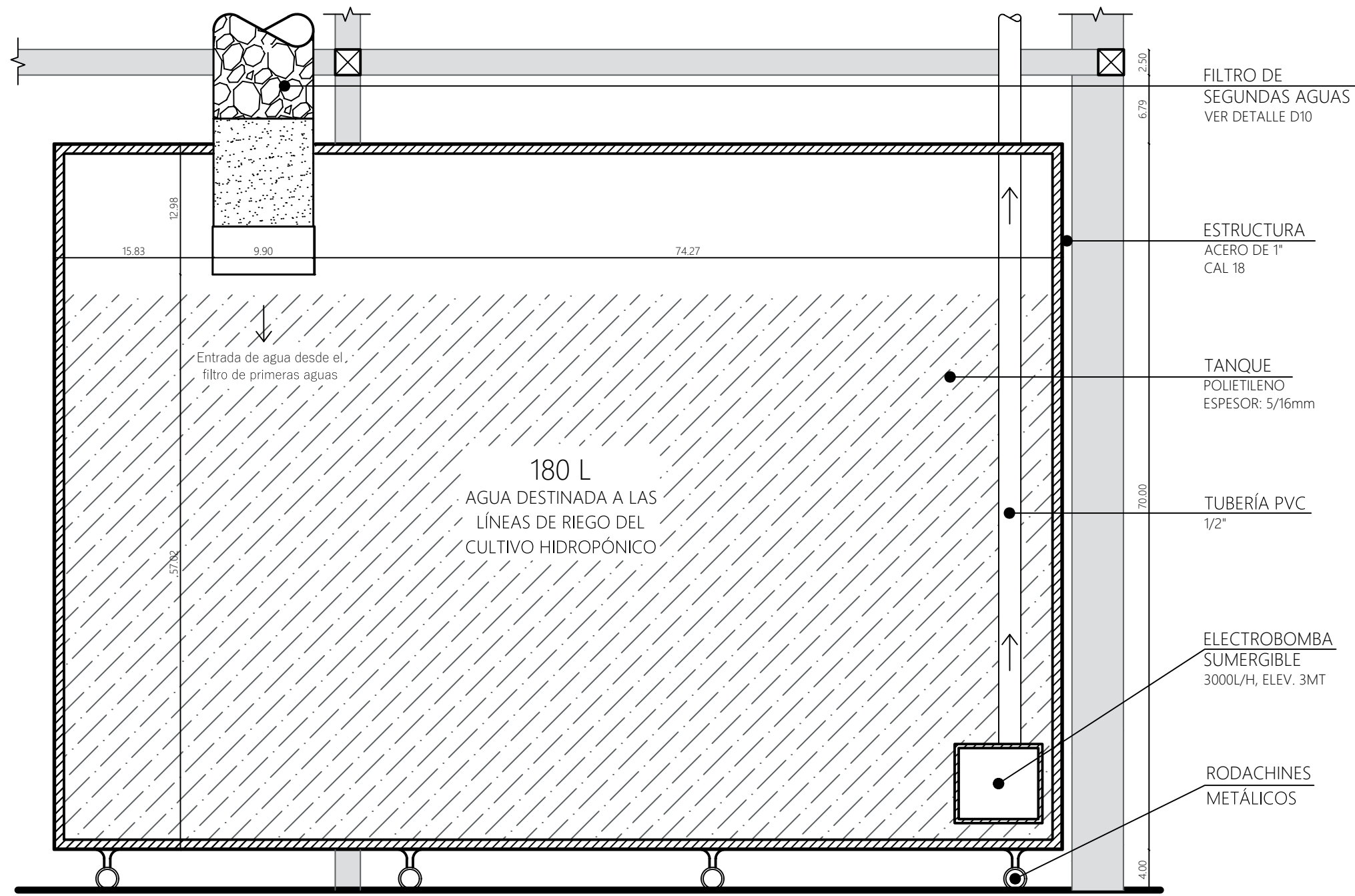
GERALDIN YALIANY MUÑOZ
JUAN SEBASTIÁN SUÁREZ

PORTAFOLIO RAIN WALL

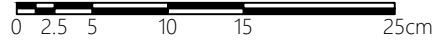
CENTÍMETRO

1: 5

JUNIO 12 / 2020



D04 16 DETALLE DEL TANQUE DE CULTIVO HIDROPÓNICO ESC. 1: 5





FACULTAD DE ARQUITECTURA

PROYECTO
RAIN - WALL
 IMPLEMENTACIÓN DE SISTEMAS DE RECOLECCIÓN DE AGUA LLUVIA Y CULTIVO HIDROPÓNICO EN UN SISTEMA VERTICAL

CONVENCIONES:

	No. DE PLANO		SIMBOLOGÍA DE VISTA
	No. DE PLANO		SIMBOLOGÍA CORTE
	LÍNEA DE CORTE		SIMBOLOGÍA DE DETALLE
	PIEZA DE DETALLE		No. DE PLANO

DOCENTE TITULAR:
 Arq. MANUEL FERNANDO MARTÍNEZ

ESTUDIANTES:
 GERALDIN YALIANY MUÑOZ MARTÍNEZ
 CÓDIGO: 1013683025
 JUAN SEBASTIÁN SUÁREZ GUERRERO
 CÓDIGO: 1030673364

TUTOR REPRESENTACIÓN:
 Arq. MANUEL FERNANDO MARTÍNEZ

TUTOR ESTRUCTURAL:
 Arq. MANUEL FERNANDO MARTÍNEZ

PLANOS DE REFERENCIA:
 02 - LOCALIZACIÓN ESPECÍFICA

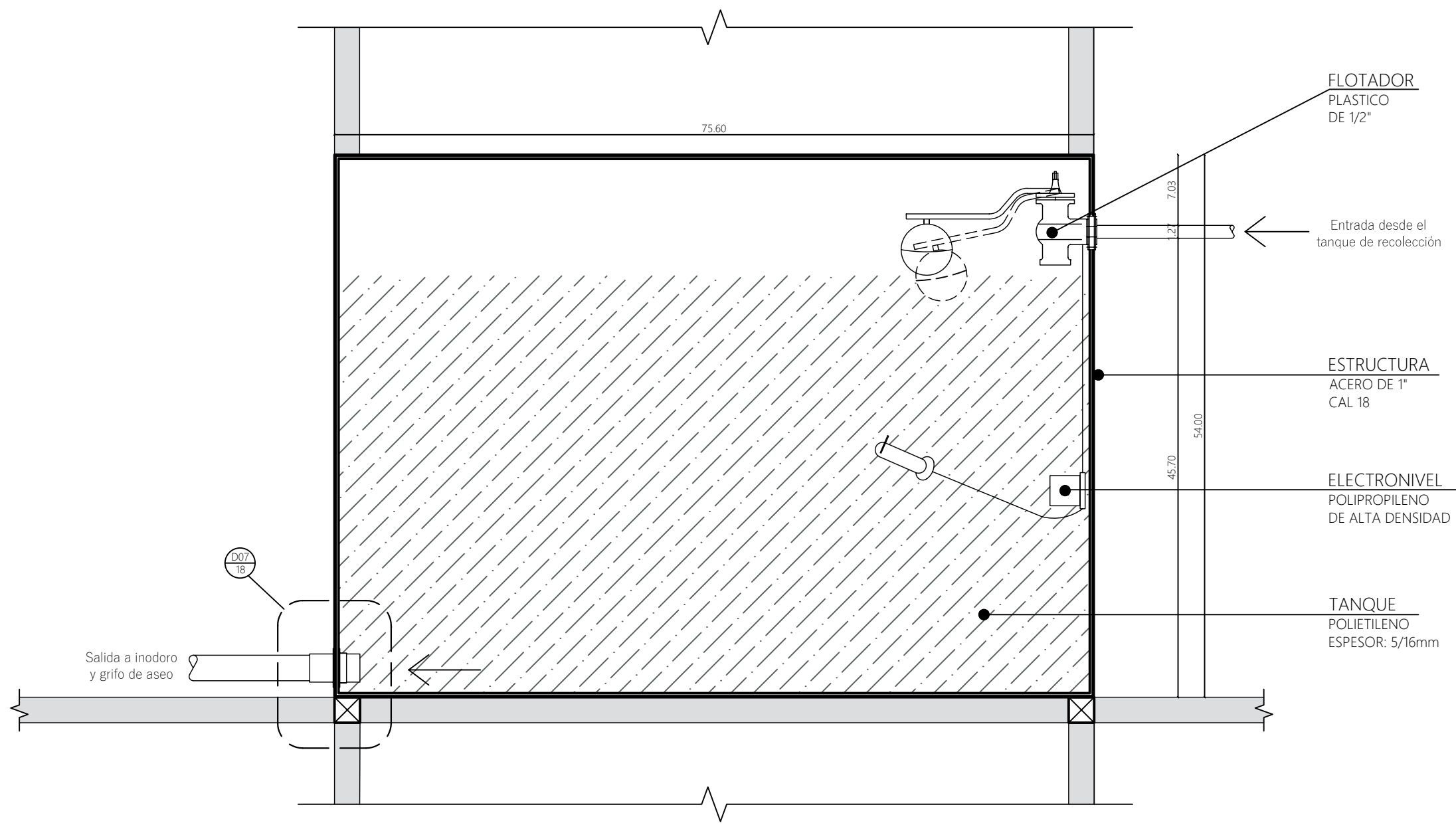
CONTIENE:
 DETALLE DE TANQUE DE DISTRIBUCIÓN

ELABORACIÓN:
 GERALDIN YALIANY MUÑOZ
 JUAN SEBASTIÁN SUÁREZ

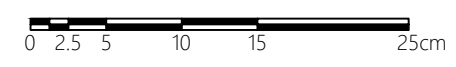
ARCHIVO:
 PORTAFOLIO RAIN WALL

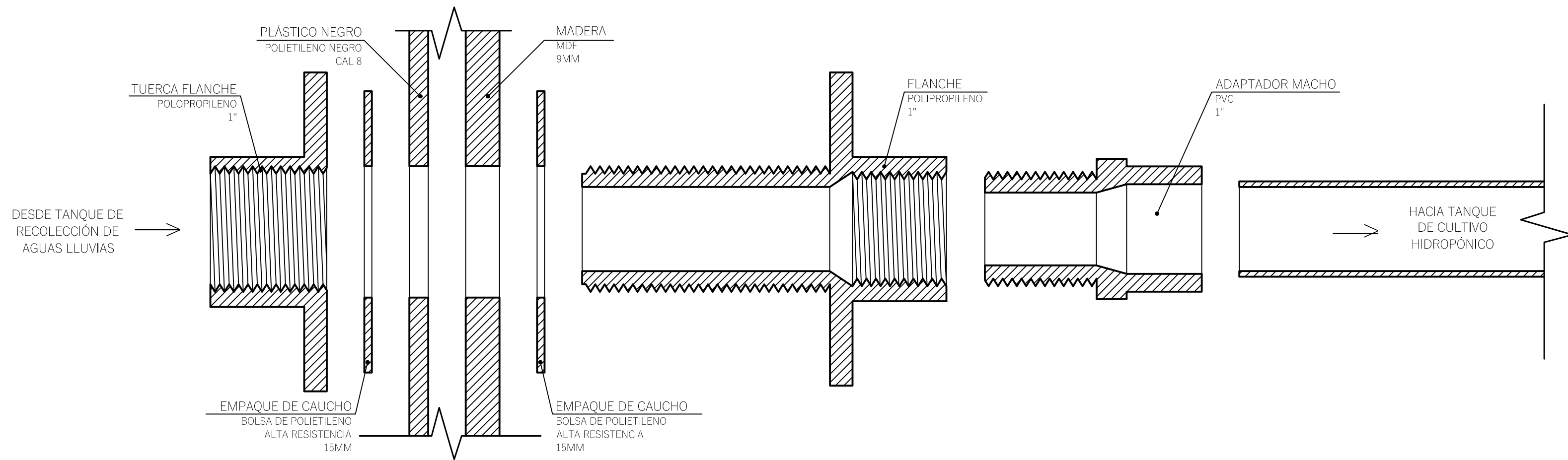
UNIDAD:
 CENTÍMETRO

ESCALA: 1:5
FECHA: JUNIO 12 / 2020

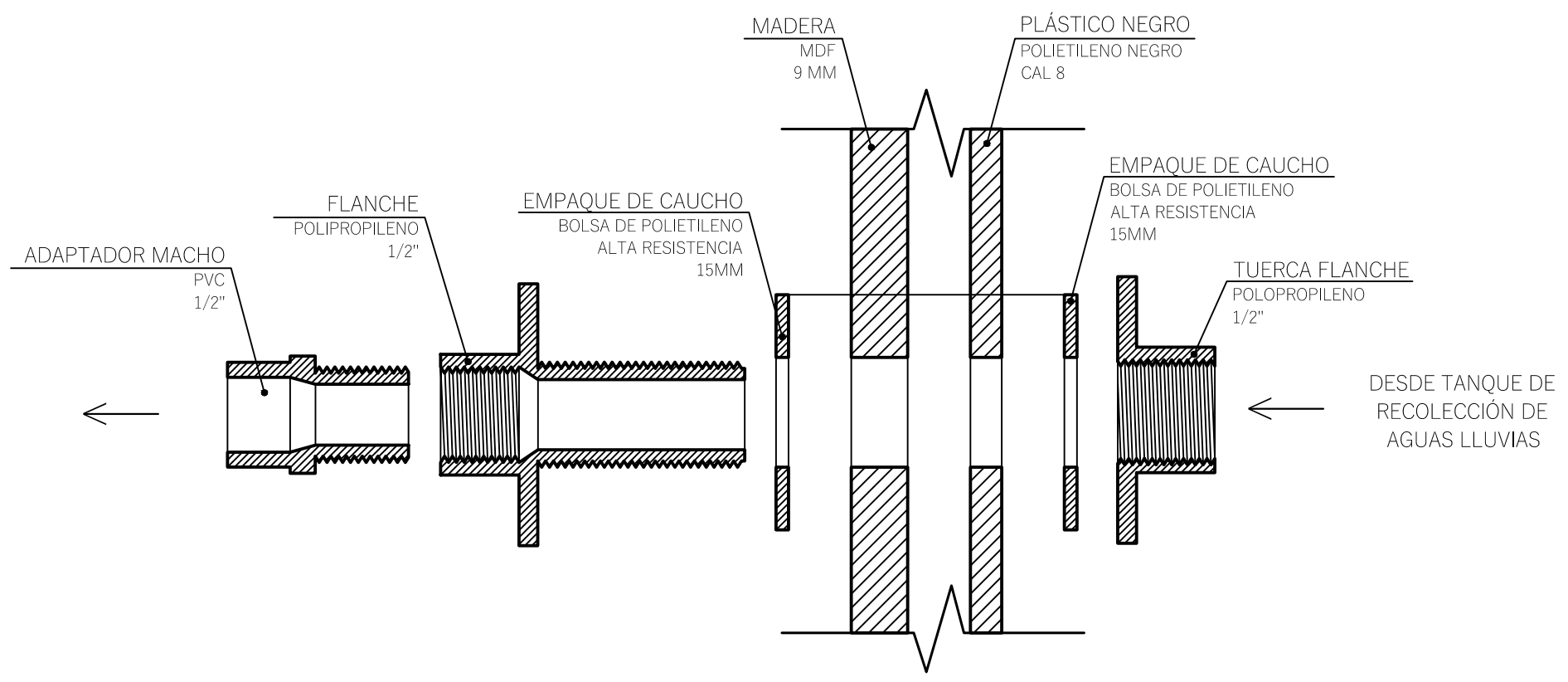
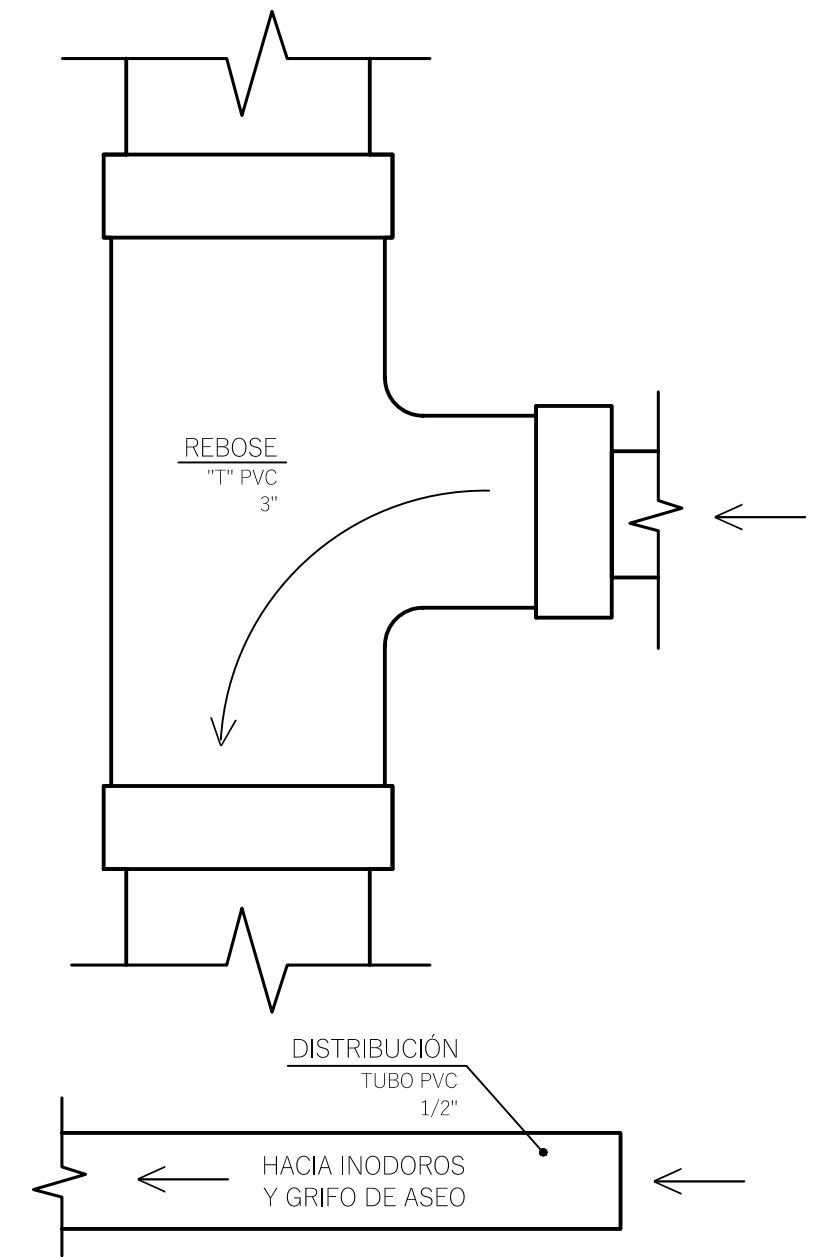


D05 DETALLE DE TANQUE DE DISTRIBUCIÓN
 17 ESC. 1:5

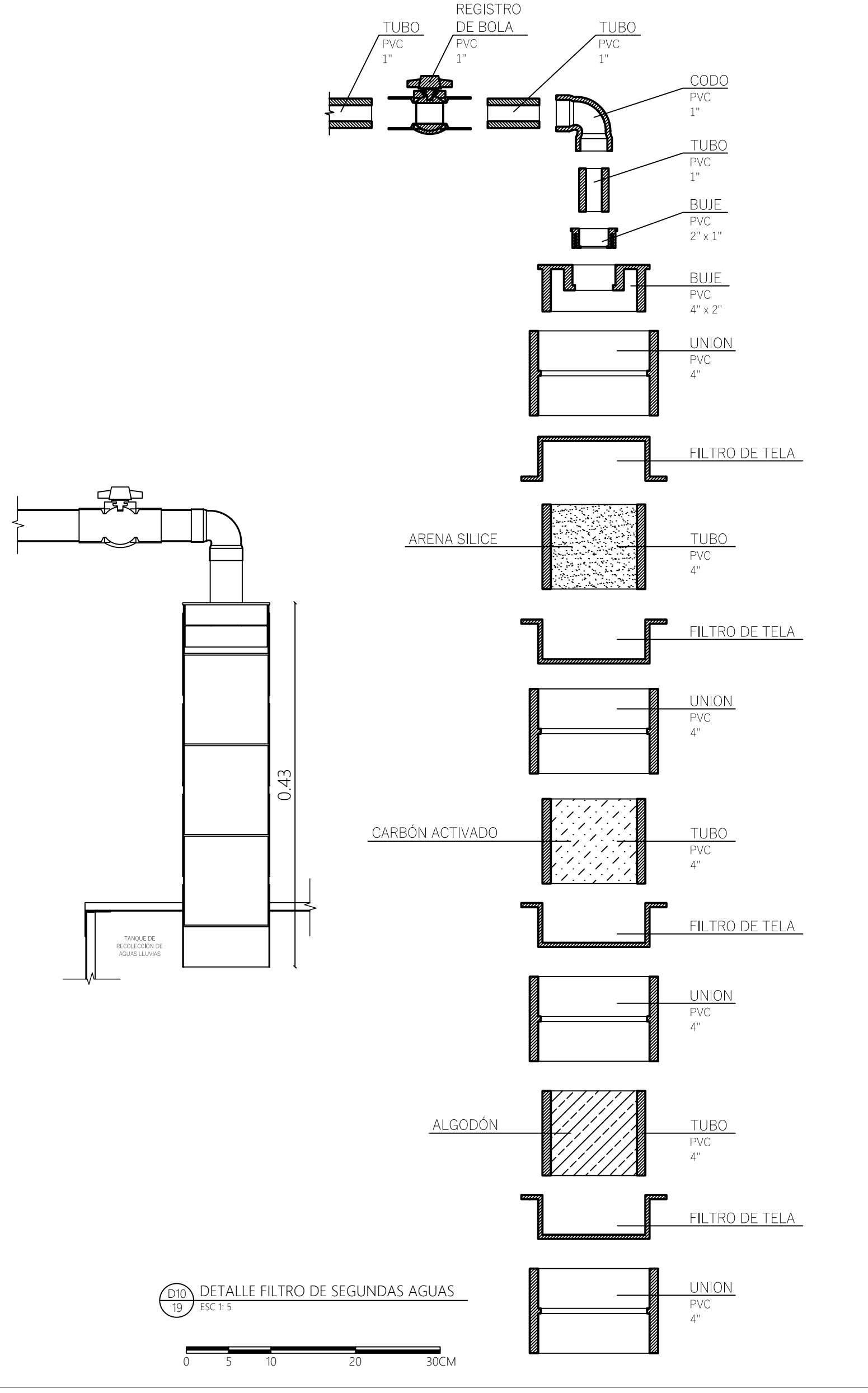
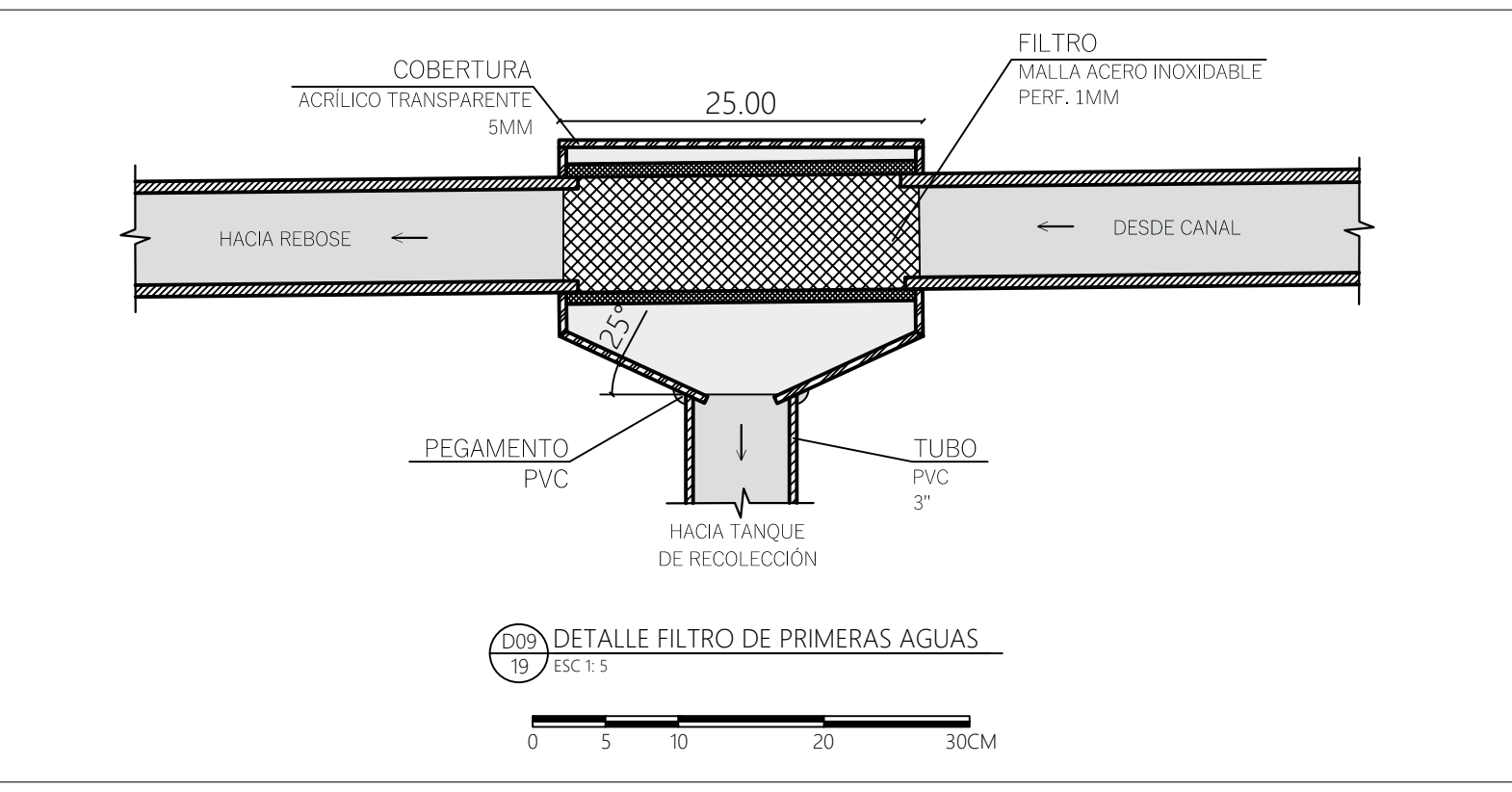
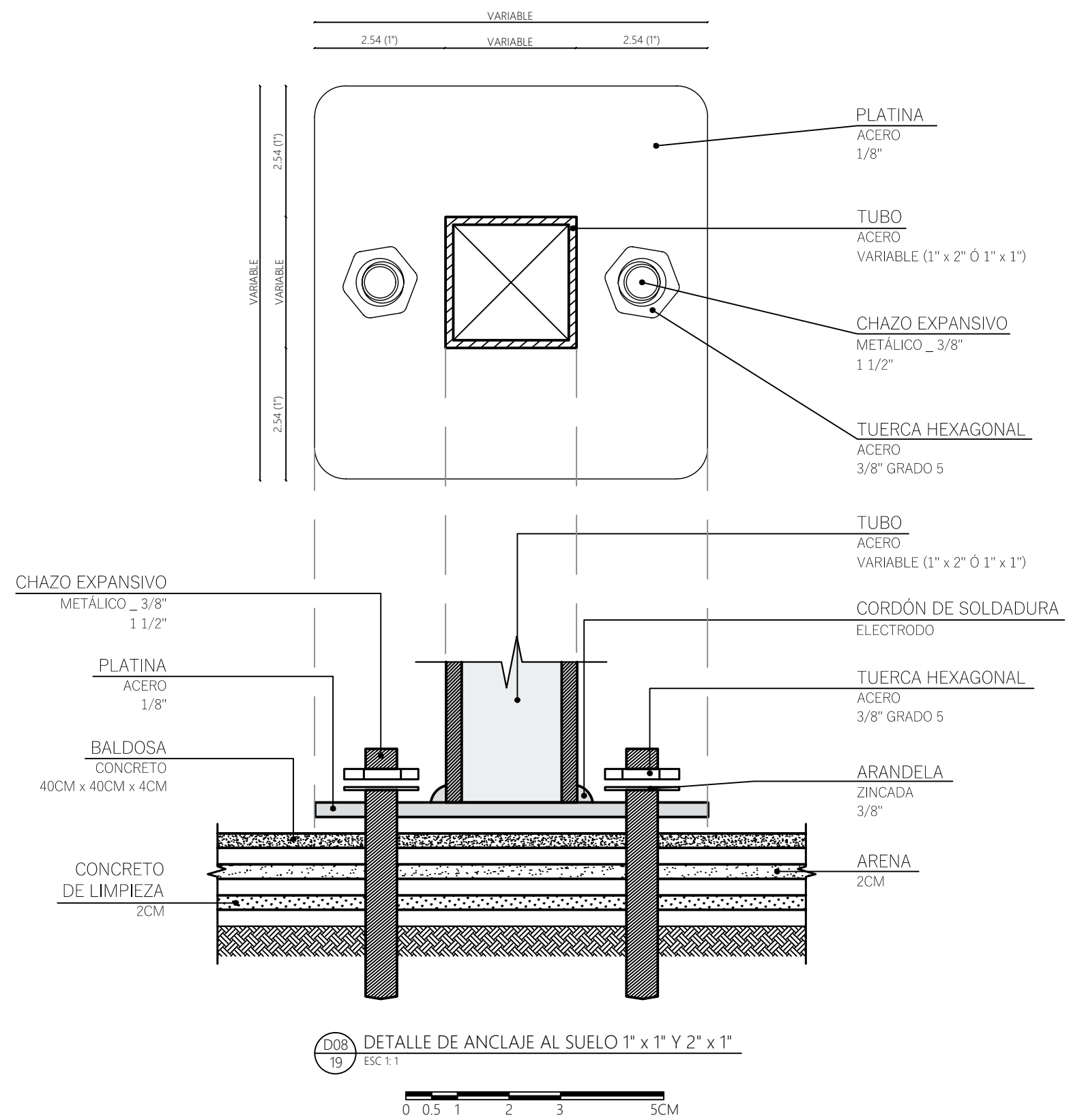




D06
18
DETALLE CONEXIÓN TANQUE DE AGUA A TANQUE HIDROPÓNICO
ESC 1: 1



D07
18
DETALLE CONEXIÓN TANQUE DE AGUA A REBOSE Y DISTRIBUCIÓN
ESC 1: 1



PROYECTO

RAIN - WALL
IMPLEMENTACIÓN DE SISTEMAS DE RECOLECCIÓN DE AGUA LLUVIA Y CULTIVO HIDROPÓNICO EN UN SISTEMA VERTICAL

CONVENCIONES:

	No. DE PLANO		SIMBOLOGIA DE VISTA
	No. DE PLANO		SIMBOLOGIA CORTE
	PIEZA DE DETALLE		SIMBOLOGIA DE DETALLE
	No. DE PLANO		

DOCENTE TITULAR:

Arq. MANUEL FERNANDO MARTÍNEZ

ESTUDIANTES:

GERALDIN YALIANY MUÑOZ MARTÍNEZ
CÓDIGO: 1013683025
JUAN SEBASTIÁN SUÁREZ GUERRERO
CÓDIGO: 1030673364

TUTOR REPRESENTACIÓN:

Arq. MANUEL FERNANDO MARTÍNEZ

TUTOR ESTRUCTURAL:

Arq. MANUEL FERNANDO MARTÍNEZ

PLANOS DE REFERENCIA:

02 - LOCALIZACIÓN ESPECIFICA

CONTIENE:

DETALLE DE CONEXIÓN DE TUBOS.
ESTRUCTURA GENERAL

ELABORACIÓN:

GERALDIN YALIANY MUÑOZ
JUAN SEBASTIAN SUAREZ

ARCHIVO:

PORTAFOLIO RAIN WALL

UNIDAD:

CENTÍMETRO

ESCALA:

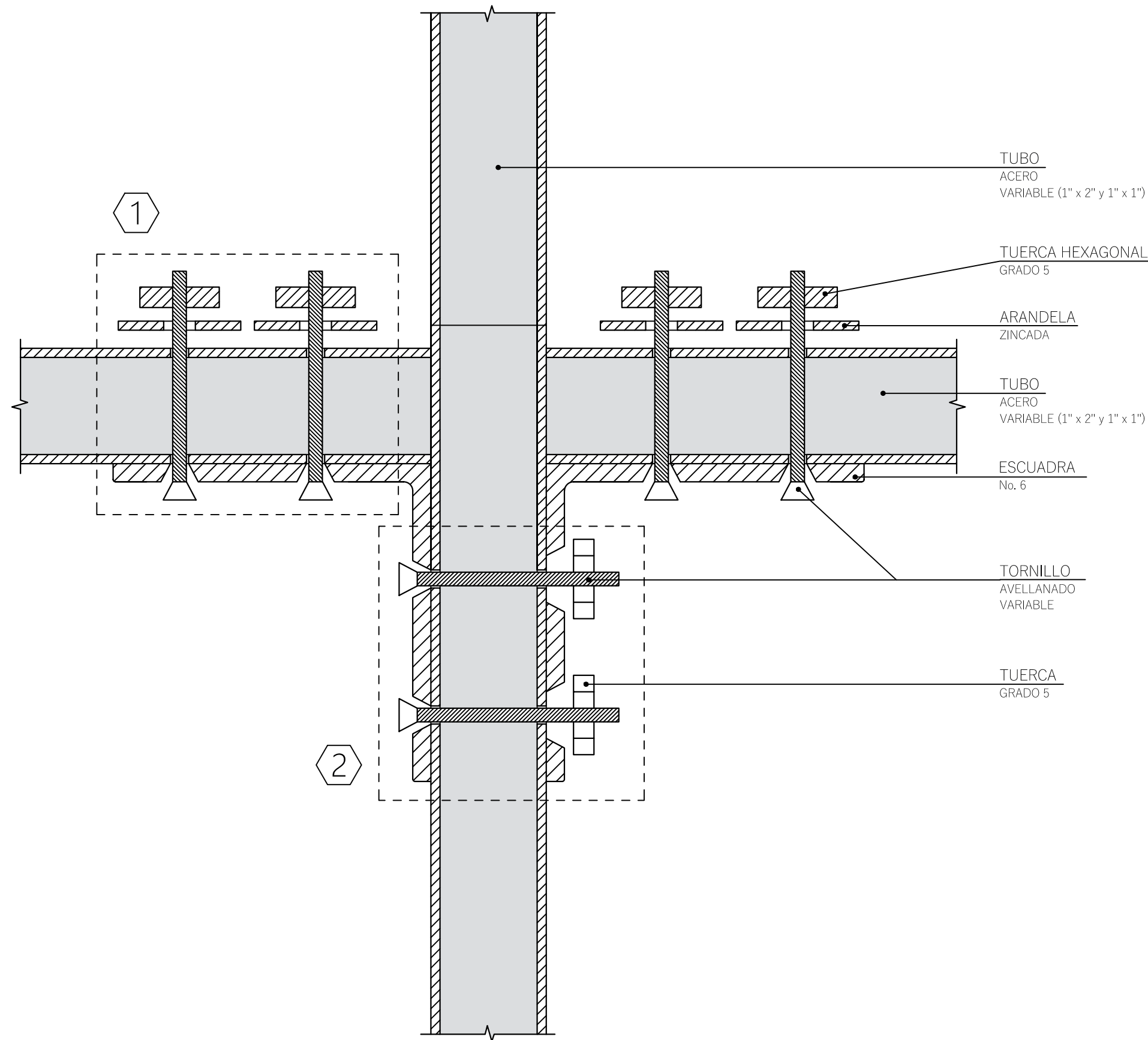
1: 1

FECHA:

JUNIO 12 / 2020

PLANO No. DE DE

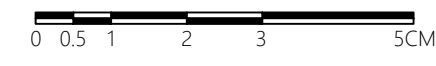
D11 20 20



1
CASO 1
CUANDO HAY UNA ESCUADRA SOBRE UN COSTADO DEL TUBO, AL OTRO COSTADO SE PONE UNA ARANDELA SEGUIDA DE LA TUERCA.

2
CASO 2
CUANDO HAY UNA ESCUADRA A CADA COSTADO DEL TUBO SE PONE UNICAMENTE LA TUERCA.

D11 20 DETALLE CONEXIÓN DE TUBOS ESC 1:1



PROYECTO

RAIN - WALL
IMPLEMENTACIÓN DE SISTEMAS DE RECOLECCIÓN DE AGUA LLUVIA Y CULTIVO HIDROPÓNICO EN UN SISTEMA VERTICAL

CONVENCIONES:

	No. DE PLANO		SIMBOLOGIA DE VISTA
	No. DE PLANO		SIMBOLOGIA CORTE
	No. DE PLANO		SIMBOLOGIA DE DETALLE

DOCENTE TITULAR:

Arq. MANUEL FERNANDO MARTÍNEZ

ESTUDIANTES:

GERALDIN YALIANY MUÑOZ MARTÍNEZ
CÓDIGO: 1013683025
JUAN SEBASTIÁN SUÁREZ GUERRERO
CÓDIGO: 1030673364

TUTOR REPRESENTACIÓN:

Arq. MANUEL FERNANDO MARTÍNEZ

TUTOR ESTRUCTURAL:

Arq. MANUEL FERNANDO MARTÍNEZ

PLANOS DE REFERENCIA:

02 - LOCALIZACIÓN ESPECÍFICA

CONTIENE:

DETALLE DE RIEL ACANALADO Y GANCHO

ELABORACIÓN:

GERALDIN YALIANY MUÑOZ
JUAN SEBASTIÁN SUÁREZ

ARCHIVO:

PORTAFOLIO RAIN WALL

UNIDAD:

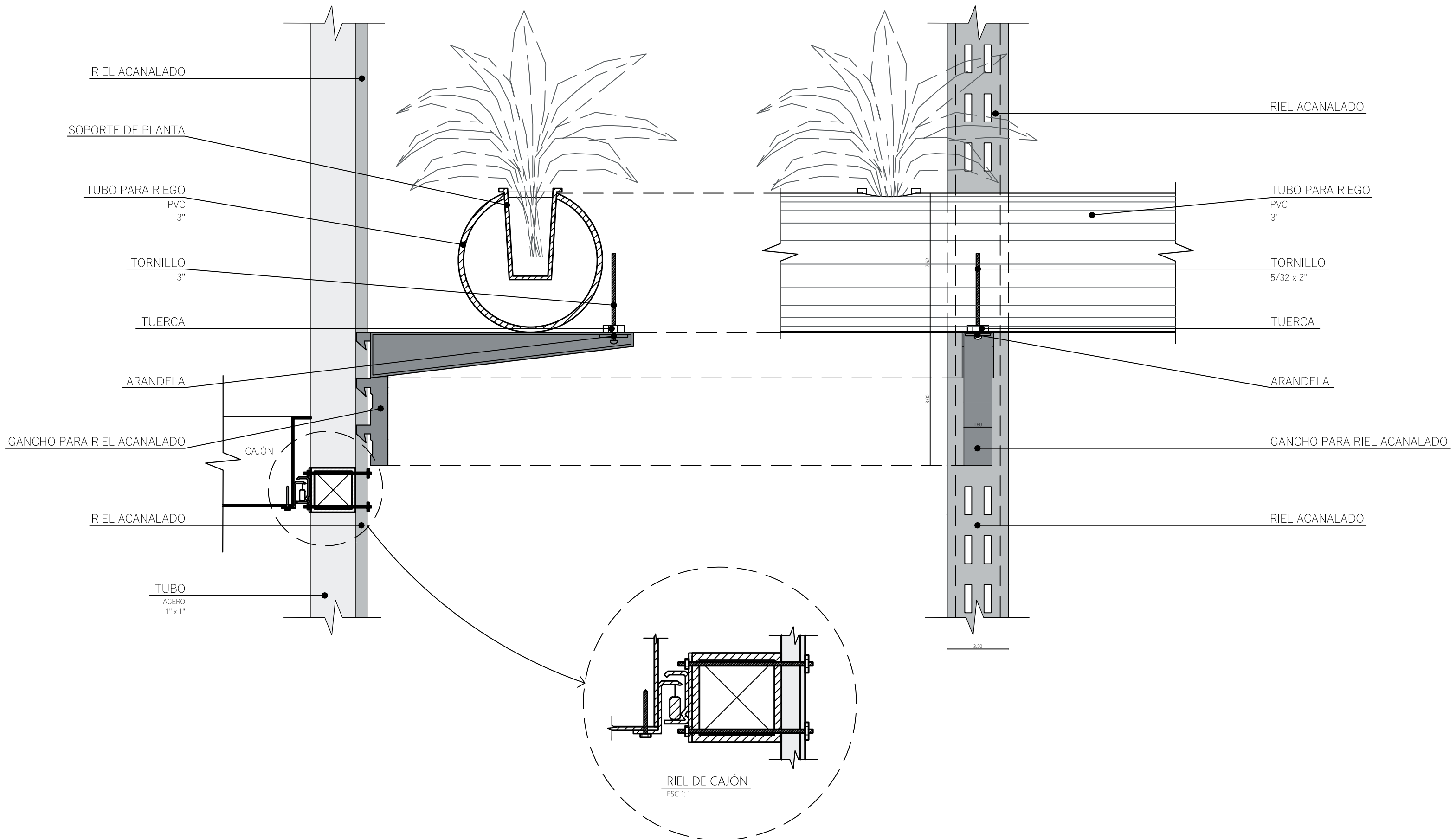
CENTÍMETRO

ESCALA:

1: 2

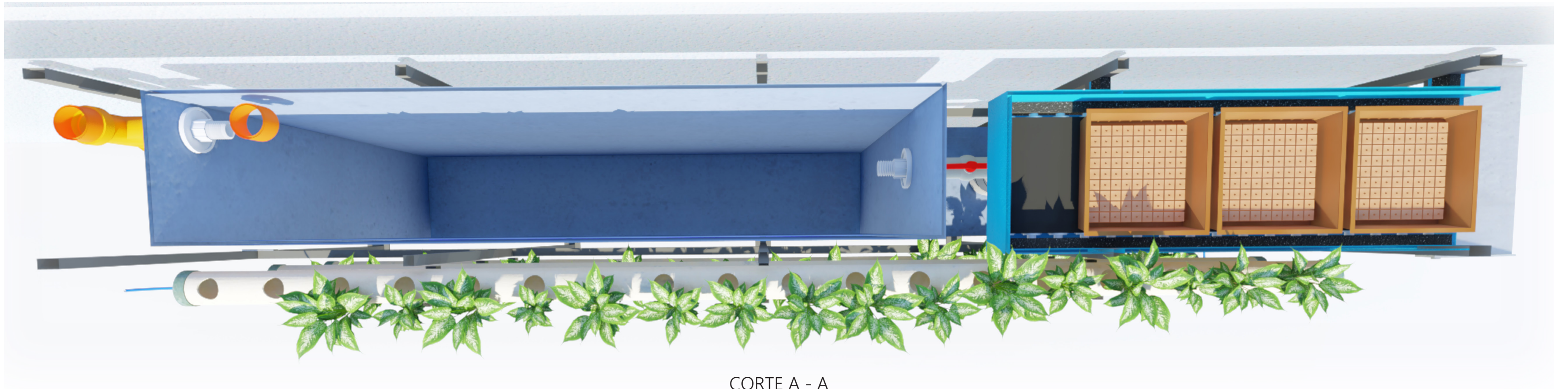
FECHA:

JUNIO 12 / 2020

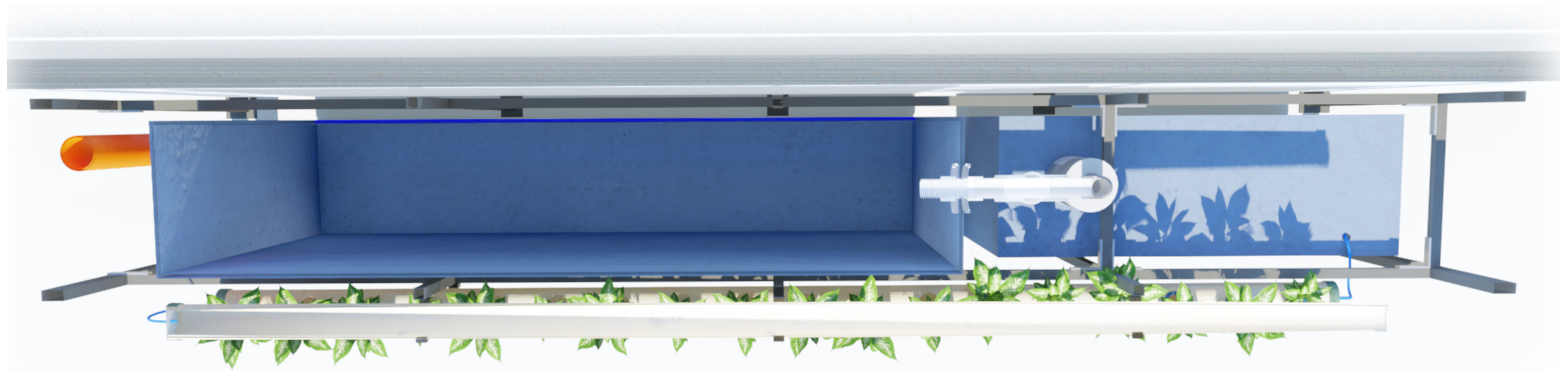


D12 21 DETALLE DE RIEL ACANALADO Y GANCHO ESC 1:2

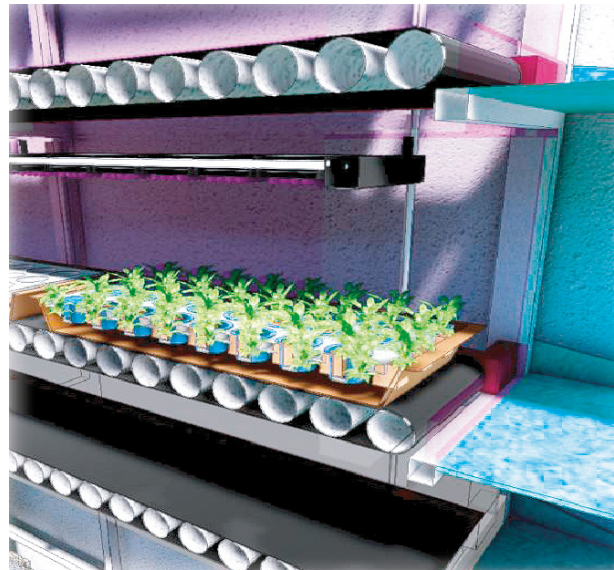




CORTE A - A



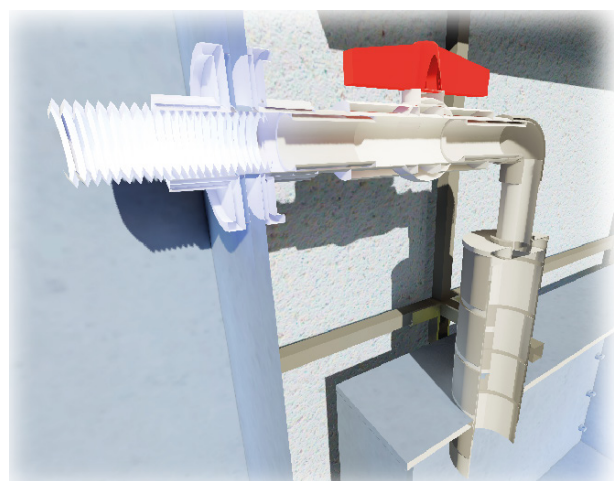
CORTE B - B



BANDEJA PARA TRASPLANTE



BANDEJA DE GERMINACIÓN



FILTRO DE SEGUNDAS AGUAS



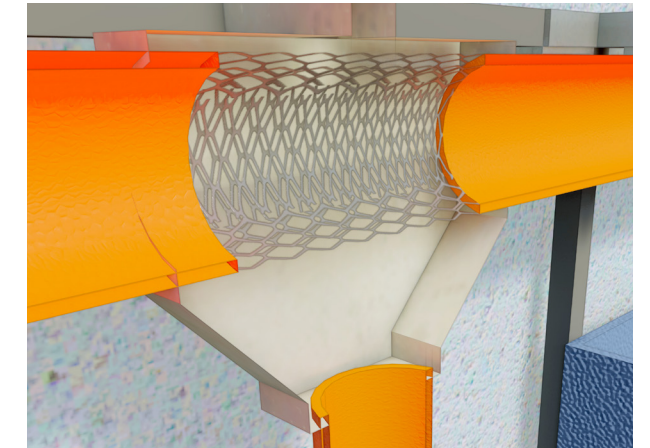
CONEXIÓN DE TANQUE DE AGUA A TANQUE HIDROPÓNICO



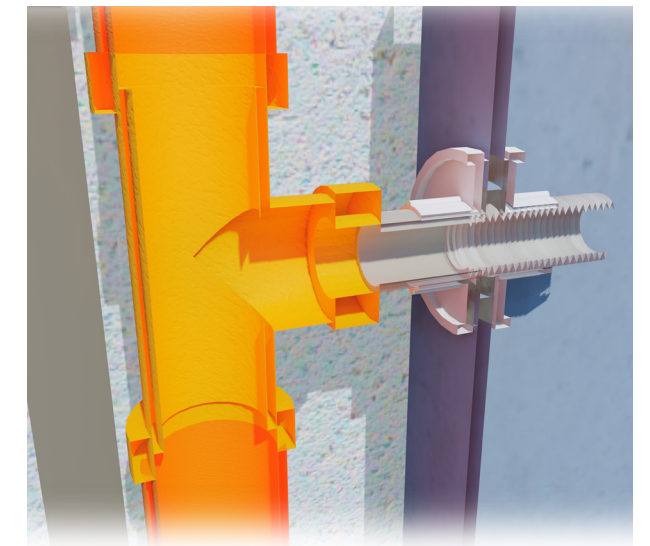
CORTE E - E



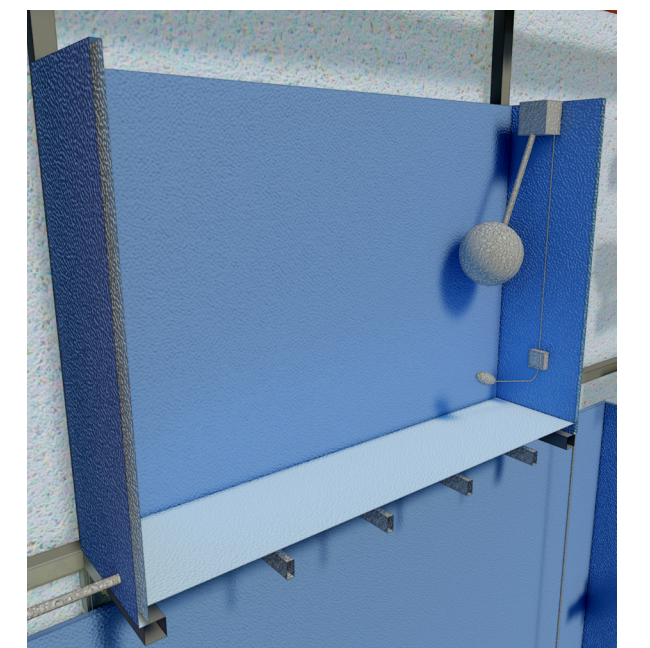
CORTE F - F



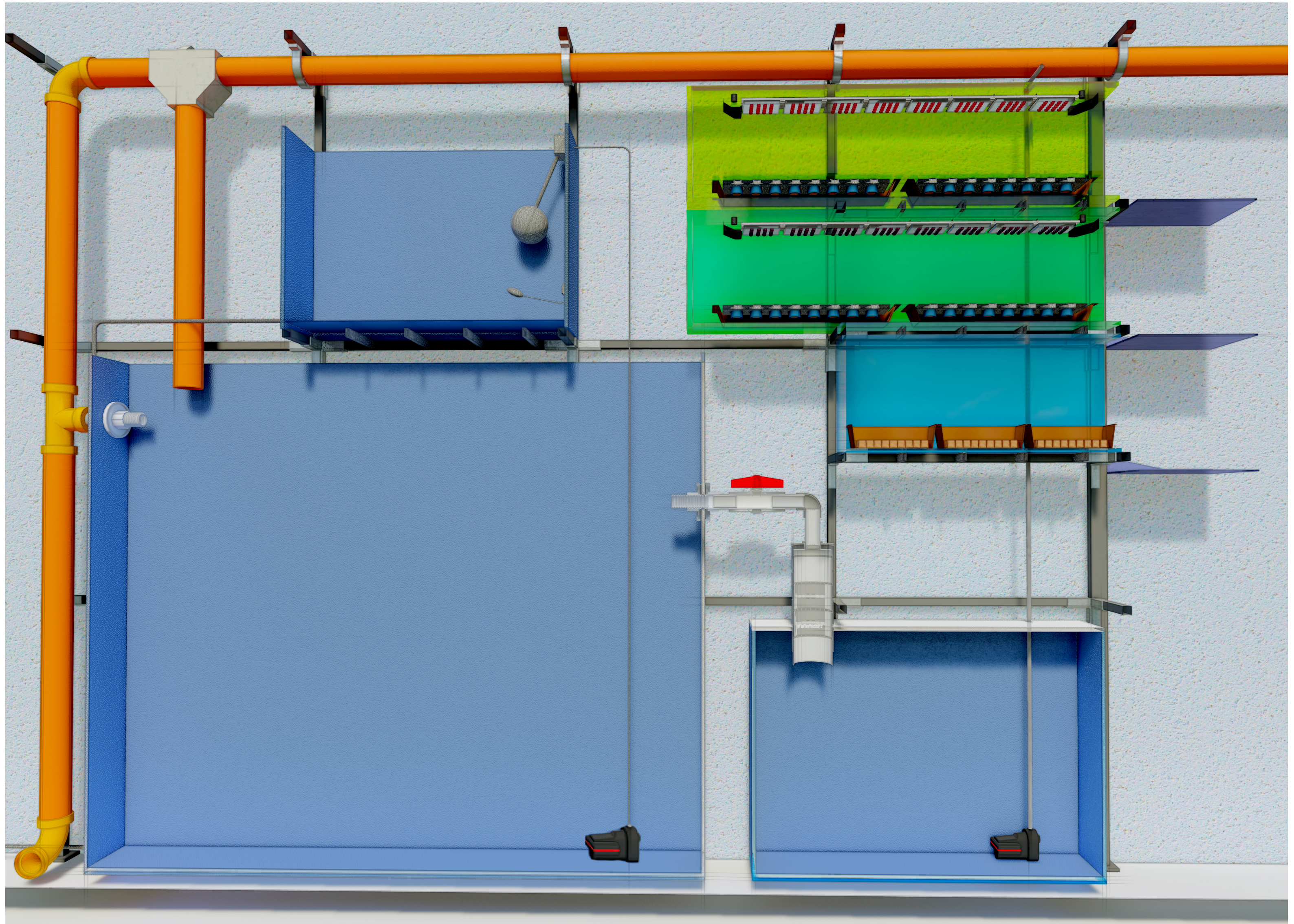
FILTRO DE PRIMERAS AGUAS



REBOSE



TANQUE DE DISTRIBUCIÓN



CORTE G - G



RAIN WALL IMPLANTADO EN LA SEDE PREESCOLAR DEL COLEGIO



RAIN-WALL

