




930 001 REVISIÓN	A-001	PLANCHAS
 UNIVERSIDAD La Gran Colombia		
FACULTAD DE ARQUITECTURA		
PROYECTO PROYECTO TEMÁTICO DE GRADO BOGOTÁ 2020		
LÍNEA DE INVESTIGACIÓN. HÁBITAT, TECNOLÓGICO Y CONSTRUCCIÓN.		
CATEGORÍA PROYECTO ARQUITECTÓNICO.		
ÉNFASIS DEL PROYECTO TÉCNICA, TECNOLÓGICA O DE INNOVACIÓN TECNOLÓGICA		
ALOJAMIENTO TEMPORAL DE EMERGENCIA		
ESTUDIANTES		
PLANIMETRÍA ARQUITECTÓNICA		
CONTIENE IMPLANTACIÓN		
ESCALA ESC 1:500		
REVISIÓN:	PLANO No.	PLANCHAS No.
	A-001	001 035



UNIVERSIDAD
La Gran Colombia
FACULTAD DE
ARQUITECTURA

PROYECTO
PROYECTO TEMÁTICO
DE GRADO
BOGOTÁ 2020

LÍNEA DE INVESTIGACIÓN.
HÁBITAT,
TECNOLÓGICO Y
CONSTRUCCIÓN.
CATEGORÍA
PROYECTO
ARQUITECTÓNICO.
ÉNFASIS DEL PROYECTO
TÉCNICA,
TECNOLÓGICA O DE
INNOVACIÓN
TECNOLÓGICA

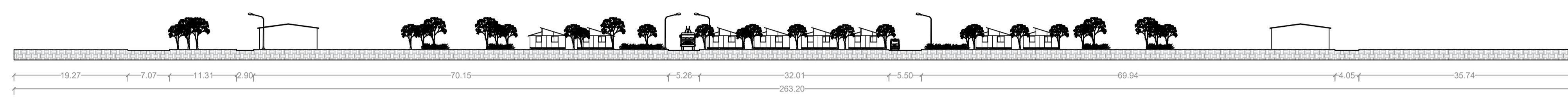
ALOJAMIENTO
TEMPORAL DE
EMERGENCIA

ESTUDIANTES

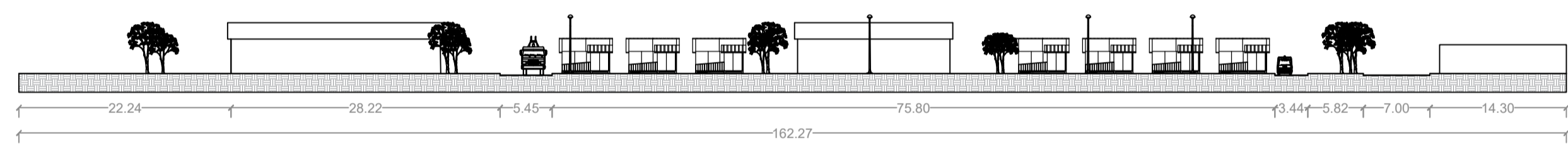
PLANIMETRÍA
ARQUITECTÓNICA

CONTIENE
CORTE IMPLANTACIÓN

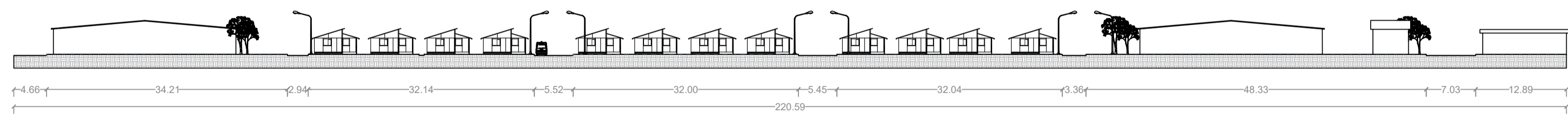
ESCALA
ESC 1:500



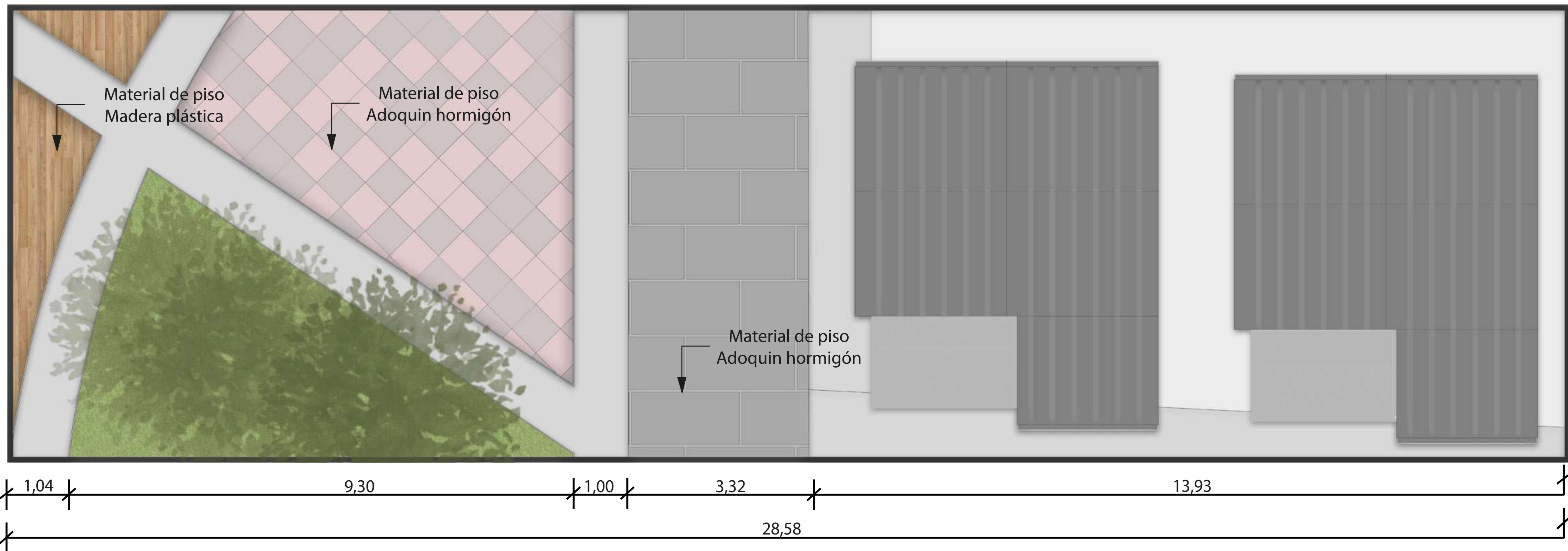
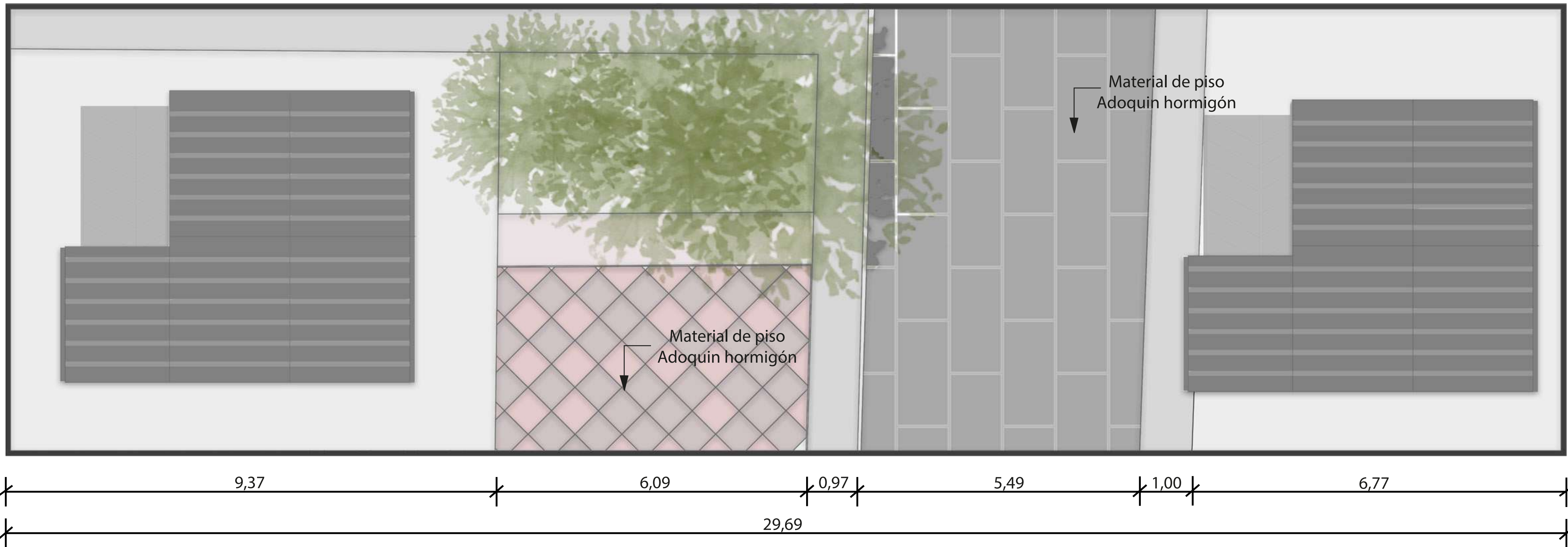
A2 Corte longitudinal.
Esc 1:500



A3 Corte transversal.
Esc 1:500



A4 Corte longitudinal.
Esc 1:500



SE0
30
003

A-003

PLANO No. NOBIAEM



UNIVERSIDAD
La Gran Colombia

FACULTAD DE
ARQUITECTURA

PROYECTO
PROYECTO TEMÁTICO
DE GRADO
BOGOTÁ 2020

LÍNEA DE INVESTIGACIÓN.
HÁBITAT,
TECNOLÓGICO Y
CONSTRUCCIÓN.

CATEGORÍA
PROYECTO
ARQUITECTÓNICO.

ÉNFASIS DEL PROYECTO
TÉCNICA,
TECNOLÓGICA O DE
INNOVACIÓN
TECNOLÓGICA

ALOJAMIENTO
TEMPORAL DE
EMERGENCIA

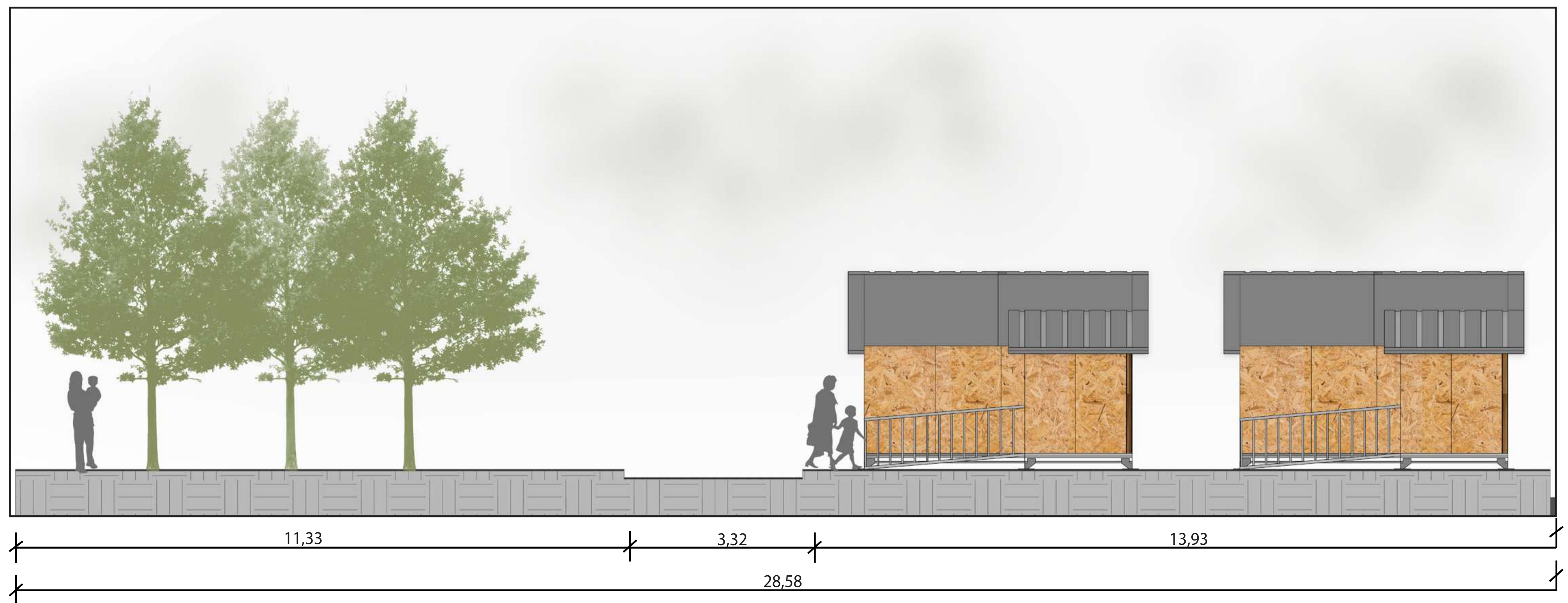
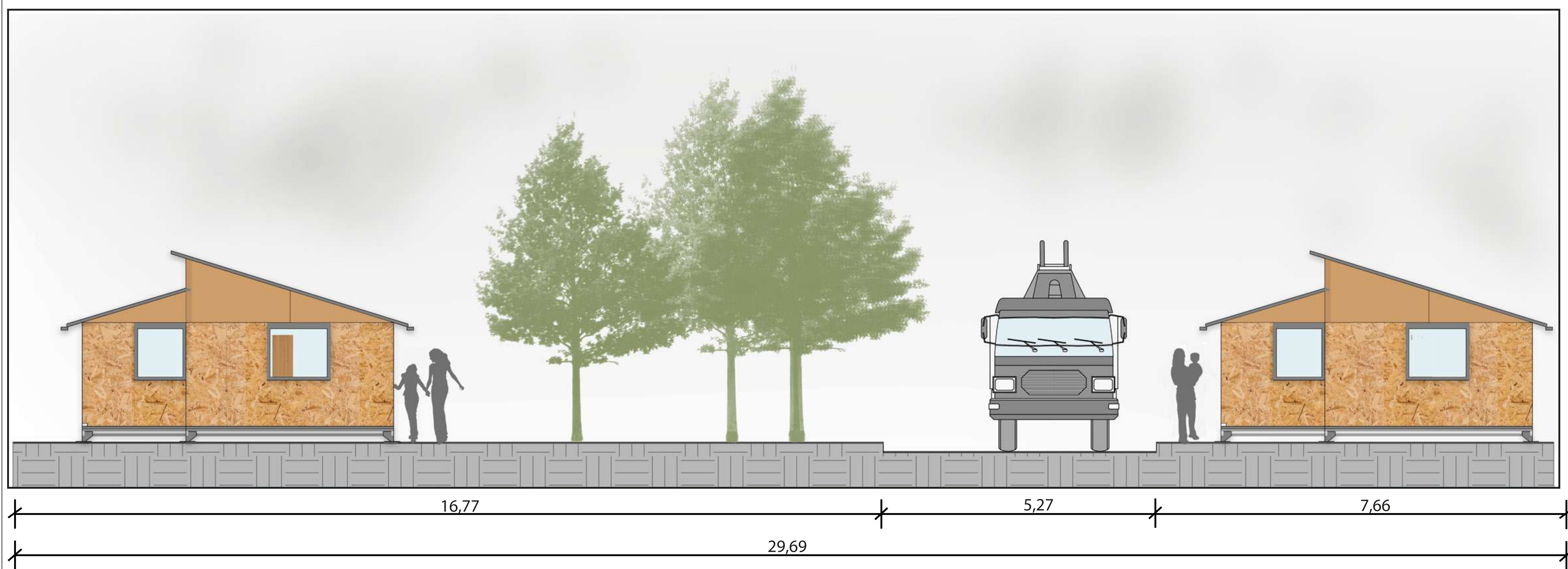
ESTUDIANTES

PLANIMETRÍA
ARQUITECTÓNICA

CONTIENE
DETALLE URBANO
ARQUITECTÓNICO

ESCALA
ESC 1:50

REVISIÓN	PLANO No.	PLANCHA No.
	A-003	003 035



REVISIÓN PLANO No. PLANCHA No.
 035 A-004 004



UNIVERSIDAD
 Le Gran Colombia

FACULTAD DE
 ARQUITECTURA

PROYECTO
 PROYECTO TEMÁTICO
 DE GRADO
 BOGOTÁ 2020

LÍNEA DE INVESTIGACIÓN.
 HÁBITAT,
 TECNOLÓGICO Y
 CONSTRUCCIÓN.

CATEGORÍA
 PROYECTO
 ARQUITECTÓNICO.

ÉNFASIS DEL PROYECTO
 TÉCNICA,
 TECNOLÓGICA O DE
 INNOVACIÓN
 TECNOLÓGICA

ALOJAMIENTO
 TEMPORAL DE
 EMERGENCIA

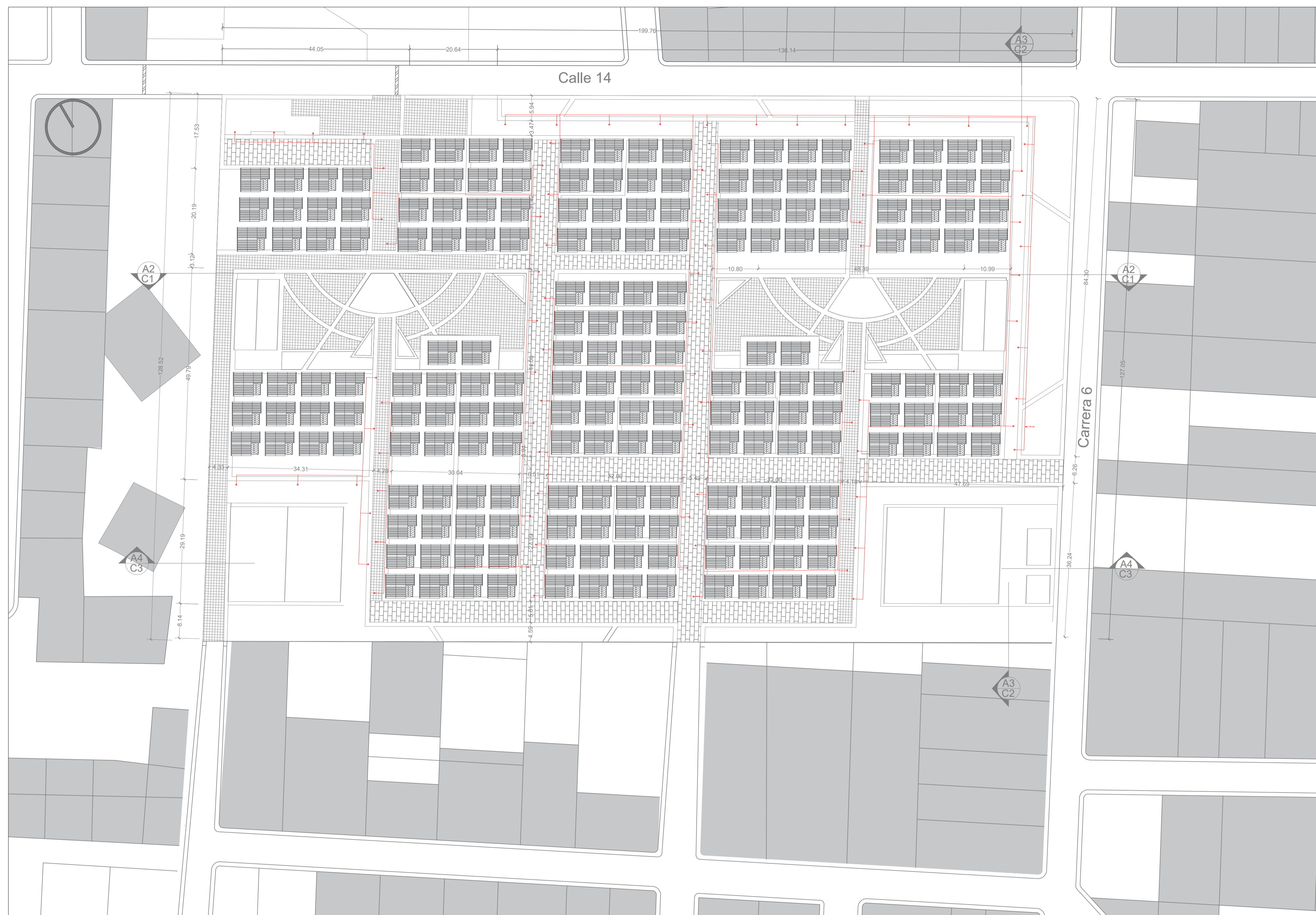
ESTUDIANTES

PLANIMETRÍA
 ARQUITECTÓNICA


CONTIENE
 DETALLE URBANO
 ARQUITECTÓNICO

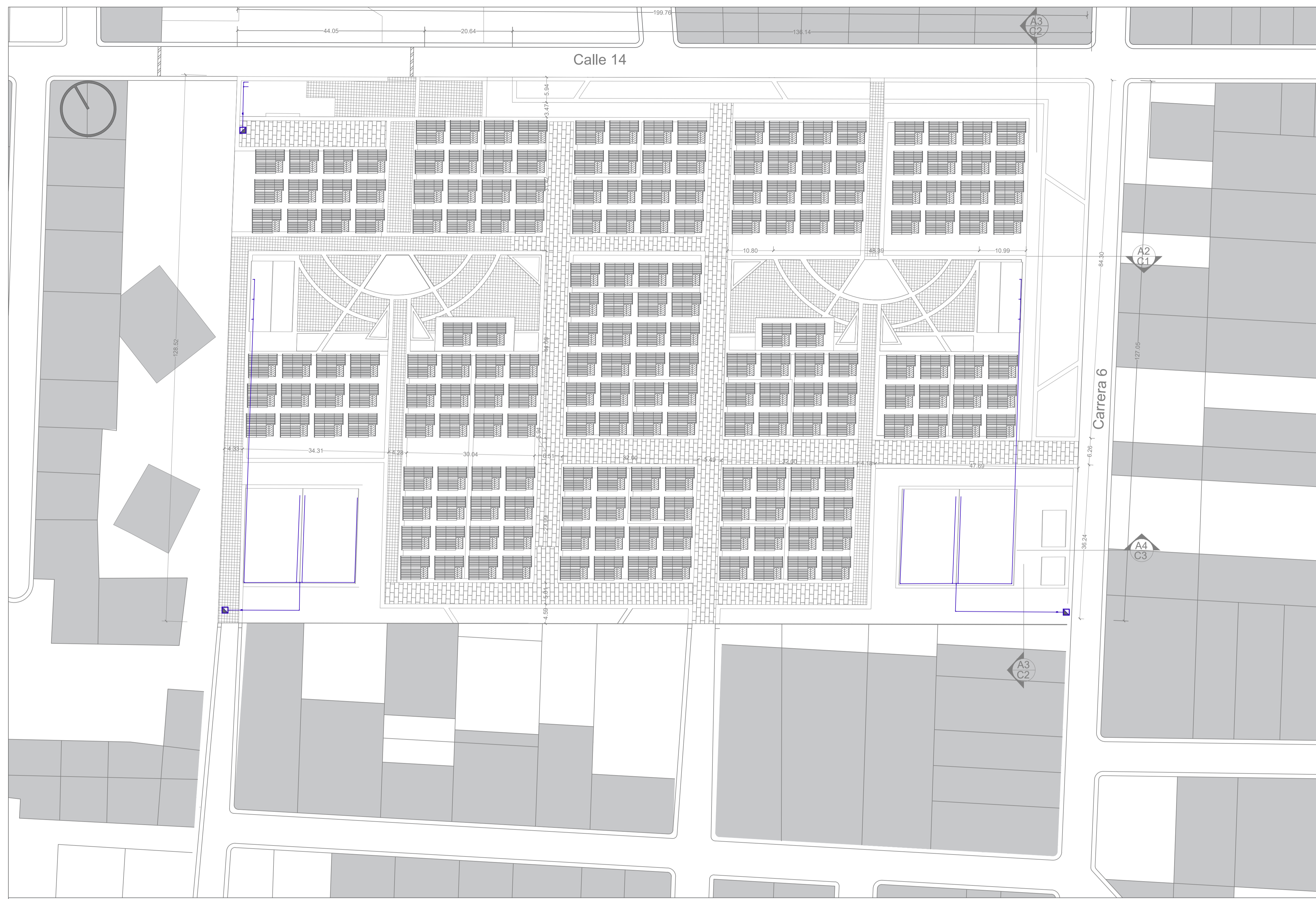
ESCALA
 ESC 1:50

REVISIÓN PLANO No. PLANCHA No.
 A-004 004 035




A5 Instalación eléctrica
Esc 1:500

900 900		500-V
 UNIVERSIDAD La Gran Colombia		
FACULTAD DE ARQUITECTURA		
PROYECTO PROYECTO TEMÁTICO DE GRADO BOGOTÁ 2020		
LÍNEA DE INVESTIGACIÓN. HÁBITAT, TECNOLÓGICO Y CONSTRUCCIÓN.		
CATEGORÍA PROYECTO ARQUITECTÓNICO.		
ÉNFASIS DEL PROYECTO TÉCNICA, TECNOLÓGICA O DE INNOVACIÓN TECNOLÓGICA		
ALOJAMIENTO TEMPORAL DE EMERGENCIA		
ESTUDIANTES		
PLANIMETRÍA ARQUITECTÓNICA		
CONTIENE INSTALACIÓN ELÉCTRICA		
ESCALA ESC 1:500		
REVISIÓN:	PLANO No.	PLANCHA No.
	A-005	005 035



A6 Instalación hidráulica
Esc 1:500

900 900	900-V	REVISIÓN
 <p>UNIVERSIDAD La Gran Colombia</p>		
<p>FACULTAD DE ARQUITECTURA</p>		
<p>PROYECTO PROYECTO TEMÁTICO DE GRADO BOGOTÁ 2020</p>		
<p>LÍNEA DE INVESTIGACIÓN. HÁBITAT, TECNOLÓGICO Y CONSTRUCCIÓN.</p>		
<p>CATEGORÍA PROYECTO ARQUITECTÓNICO.</p>		
<p>ÉNFASIS DEL PROYECTO TÉCNICA, TECNOLÓGICA O DE INNOVACIÓN TECNOLÓGICA</p>		
<p>ALOJAMIENTO TEMPORAL DE EMERGENCIA</p>		
<p>ESTUDIANTES</p>		
<p>PLANIMETRÍA ARQUITECTÓNICA</p>		
<p>CONTIENE INSTALACIÓN ELÉCTRICA</p>		
<p>ESCALA ESC 1:500</p>		
REVISIÓN:	PLANO No.	PLANCHA No.
	A-006	006 035



REVISIÓN: 007
 PLANO No. A-007



UNIVERSIDAD
 Le Gran Colombia

FACULTAD DE
 ARQUITECTURA

PROYECTO
 PROYECTO TEMÁTICO
 DE GRADO
 BOGOTÁ 2020

LÍNEA DE INVESTIGACIÓN.
 HÁBITAT,
 TECNOLÓGICO Y
 CONSTRUCCIÓN.

CATEGORÍA
 PROYECTO
 ARQUITECTÓNICO.

ÉNFASIS DEL PROYECTO
 TÉCNICA,
 TECNOLÓGICA O DE
 INNOVACIÓN
 TECNOLÓGICA

ALOJAMIENTO
 TEMPORAL DE
 EMERGENCIA

ESTUDIANTES

PLANIMETRÍA
 ARQUITECTÓNICA

CONTIENE
 RENDER GENERAL DEL
 ALBERGUE

ESCALA

REVISIÓN: A-007
 PLANO No. 007
 TÍTULO: 035



SE0
800
800-V



UNIVERSIDAD
Le Gran Colombia

FACULTAD DE
ARQUITECTURA

PROYECTO
PROYECTO TEMÁTICO
DE GRADO
BOGOTÁ 2020

LÍNEA DE INVESTIGACIÓN.
HÁBITAT,
TECNOLÓGICO Y
CONSTRUCCIÓN.

CATEGORÍA
PROYECTO
ARQUITECTÓNICO.

ÉNFASIS DEL PROYECTO
TÉCNICA,
TECNOLÓGICA O DE
INNOVACIÓN
TECNOLÓGICA

ALOJAMIENTO
TEMPORAL DE
EMERGENCIA

ESTUDIANTES

PLANIMETRÍA
ARQUITECTÓNICA

CONTIENE
RENDER ESPACIOS DEL
ALBERGUE

ESCALA

REVISIÓN	PLANO No.	PLANCHAS No.
	A-008	008 035



SE0
600
600-V



UNIVERSIDAD
La Gran Colombia
FACULTAD DE
ARQUITECTURA

PROYECTO
PROYECTO TEMÁTICO
DE GRADO
BOGOTÁ 2020

LÍNEA DE INVESTIGACIÓN.
HÁBITAT,
TECNOLÓGICO Y
CONSTRUCCIÓN.

CATEGORÍA
PROYECTO
ARQUITECTÓNICO.

ÉNFASIS DEL PROYECTO
TÉCNICA,
TECNOLÓGICA O DE
INNOVACIÓN
TECNOLÓGICA

ALOJAMIENTO
TEMPORAL DE
EMERGENCIA

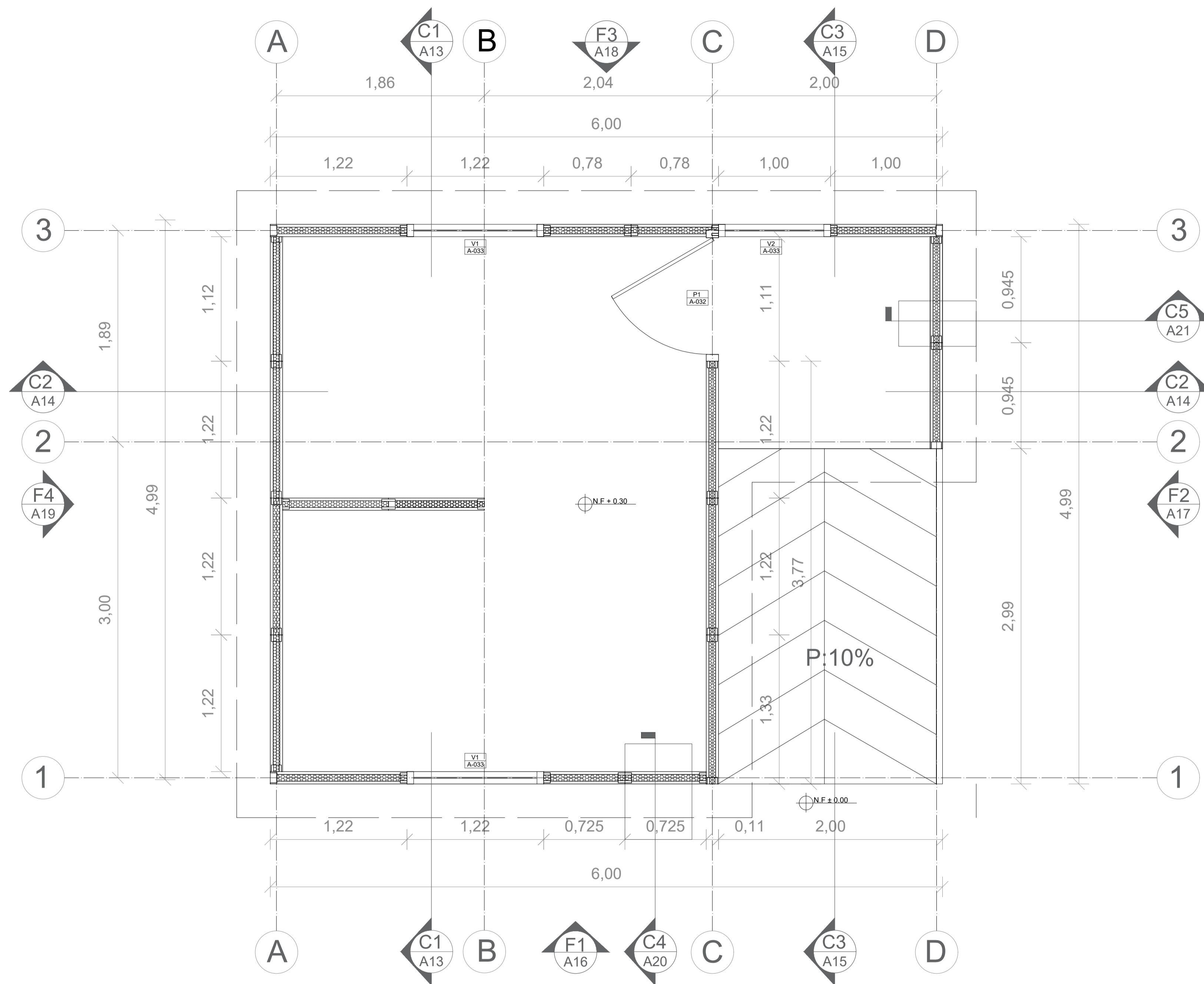
ESTUDIANTES

PLANIMETRÍA
ARQUITECTÓNICA

CONTIENE
RENDER ESPACIOS DEL
ALBERGUE

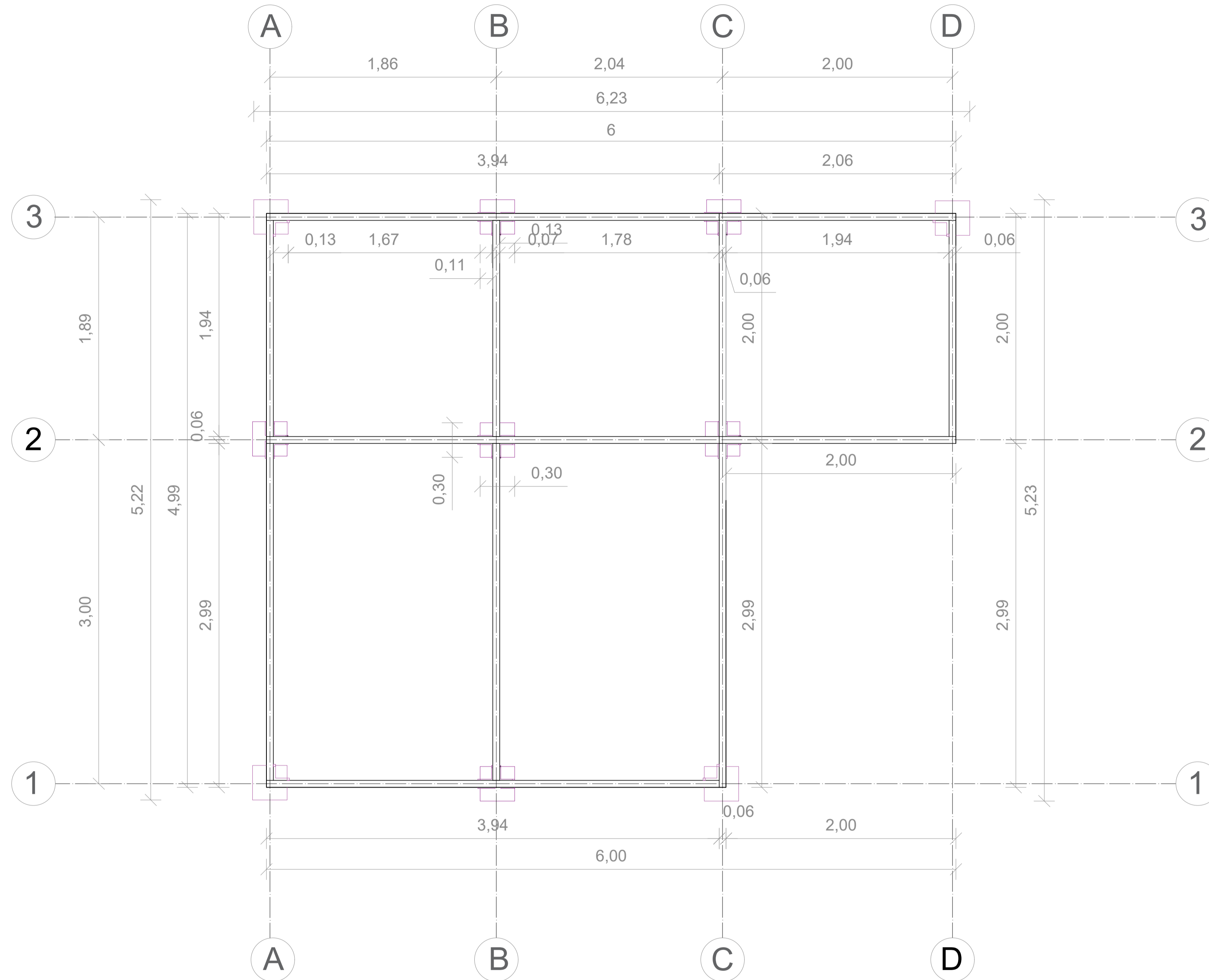
ESCALA

REVISIÓN	PLANO No.	PLANCHAS No.
	A-009	009 035



A10 Planta arquitectónica
Esc 1:25





A11 Planta de ejes y cimientos
Esc 1:25



UNIVERSIDAD
La Gran Colombia

FACULTAD DE
ARQUITECTURA

PROYECTO
PROYECTO TEMÁTICO
DE GRADO
BOGOTÁ 2020

LÍNEA DE INVESTIGACIÓN.
HÁBITAT,
TECNOLÓGICO Y
CONSTRUCCIÓN.

CATEGORÍA
PROYECTO
ARQUITECTÓNICO.

ÉNFASIS DEL PROYECTO
TÉCNICA,
TECNOLÓGICA O DE
INNOVACIÓN
TECNOLÓGICA

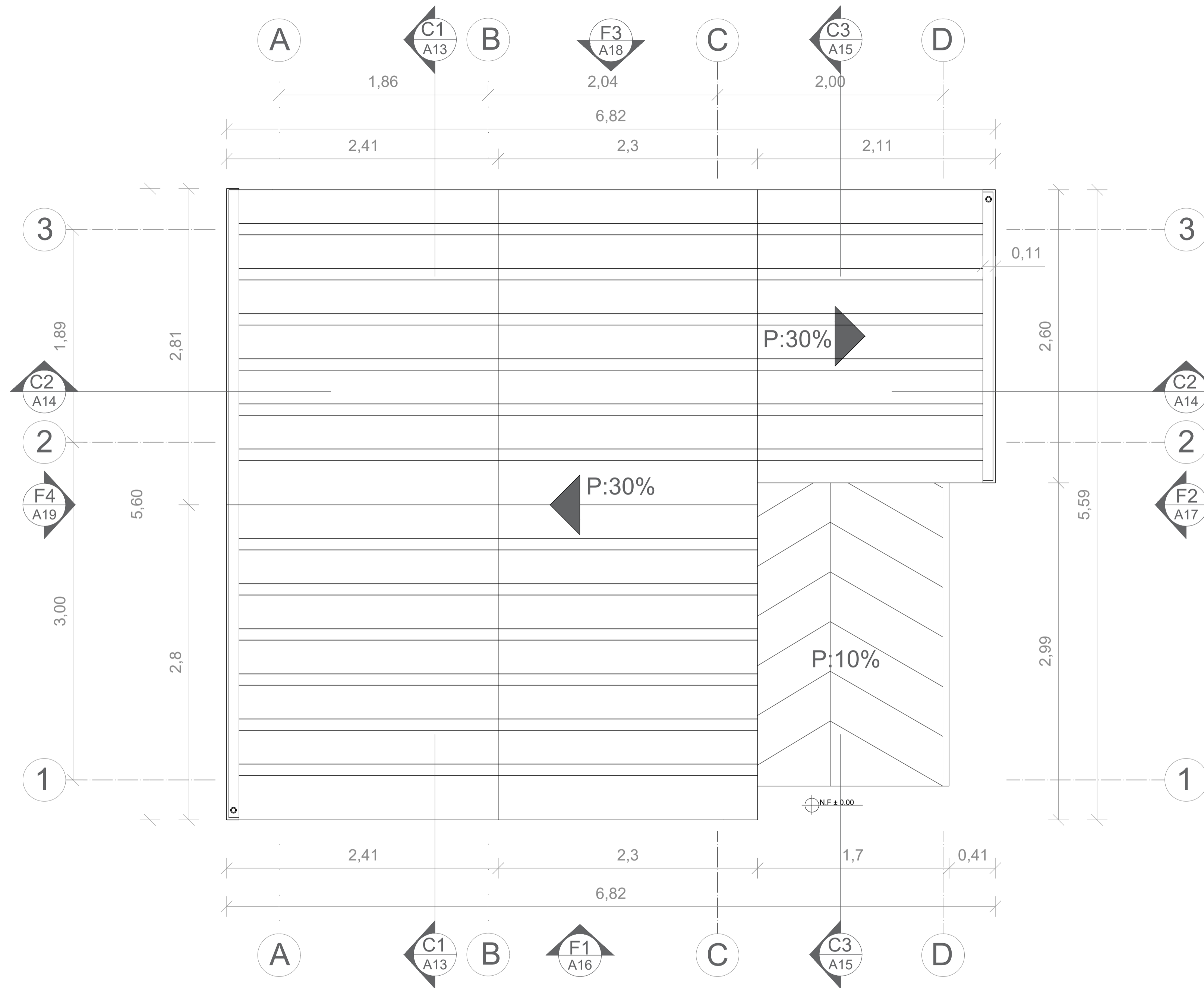
ALOJAMIENTO
TEMPORAL DE
EMERGENCIA

ESTUDIANTES


PLANIMETRÍA
ARQUITECTÓNICA

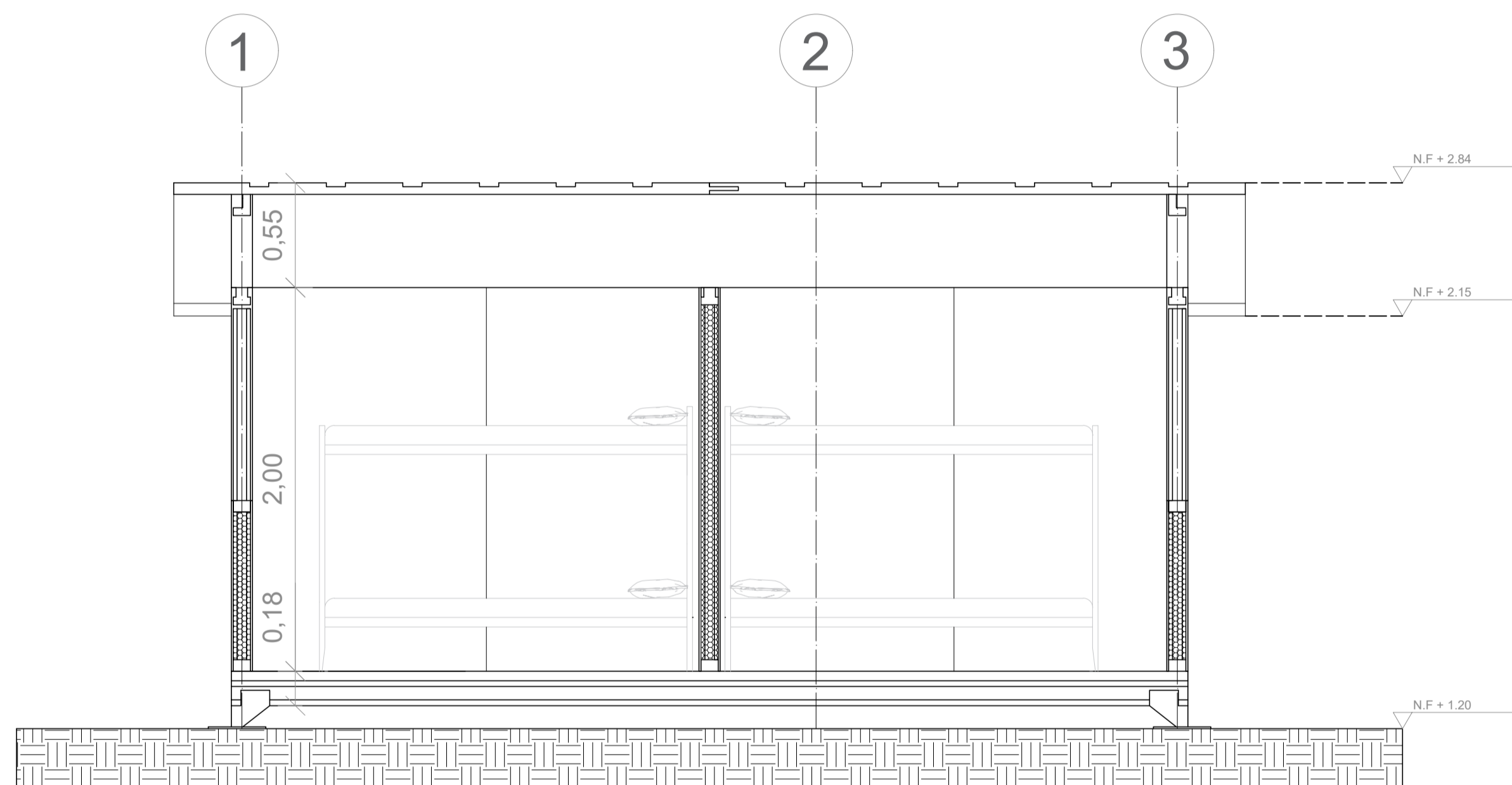
CONTIENE
PLANTA EJES Y CIMIENTOS

ESCALA
ESC 1:25



A12 Planta de cubierta
Esc 1:25

REVISIÓN	PLANO No.	PLANCHA No.
035	A-012	012
012		035
 UNIVERSIDAD La Gran Colombia FACULTAD DE ARQUITECTURA		
PROYECTO PROYECTO TEMÁTICO DE GRADO BOGOTÁ 2020		
LÍNEA DE INVESTIGACIÓN. HÁBITAT, TECNOLÓGICO Y CONSTRUCCIÓN.		
CATEGORÍA PROYECTO ARQUITECTÓNICO.		
ÉNFASIS DEL PROYECTO TÉCNICA, TECNOLÓGICA O DE INNOVACIÓN TECNOLÓGICA		
ALOJAMIENTO TEMPORAL DE EMERGENCIA		
ESTUDIANTES		
PLANIMETRÍA ARQUITECTÓNICA		
CONTIENE PLANTA DE CUBIERTA		
ESCALA ESC 1:25		
REVISIÓN	PLANO No.	PLANCHA No.
	A-012	012
		035



A13 Corte transversal
Esc 1:25

REVISIÓN NO. PLANO No. PLANCHAS No.
035 A-013 013



UNIVERSIDAD
La Gran Colombia

FACULTAD DE
ARQUITECTURA

PROYECTO
PROYECTO TEMÁTICO
DE GRADO
BOGOTÁ 2020

LÍNEA DE INVESTIGACIÓN.
HÁBITAT,
TECNOLÓGICO Y
CONSTRUCCIÓN.

CATEGORÍA
PROYECTO
ARQUITECTÓNICO.

ÉNFASIS DEL PROYECTO
TÉCNICA,
TECNOLÓGICA O DE
INNOVACIÓN
TECNOLÓGICA

ALOJAMIENTO
TEMPORAL DE
EMERGENCIA

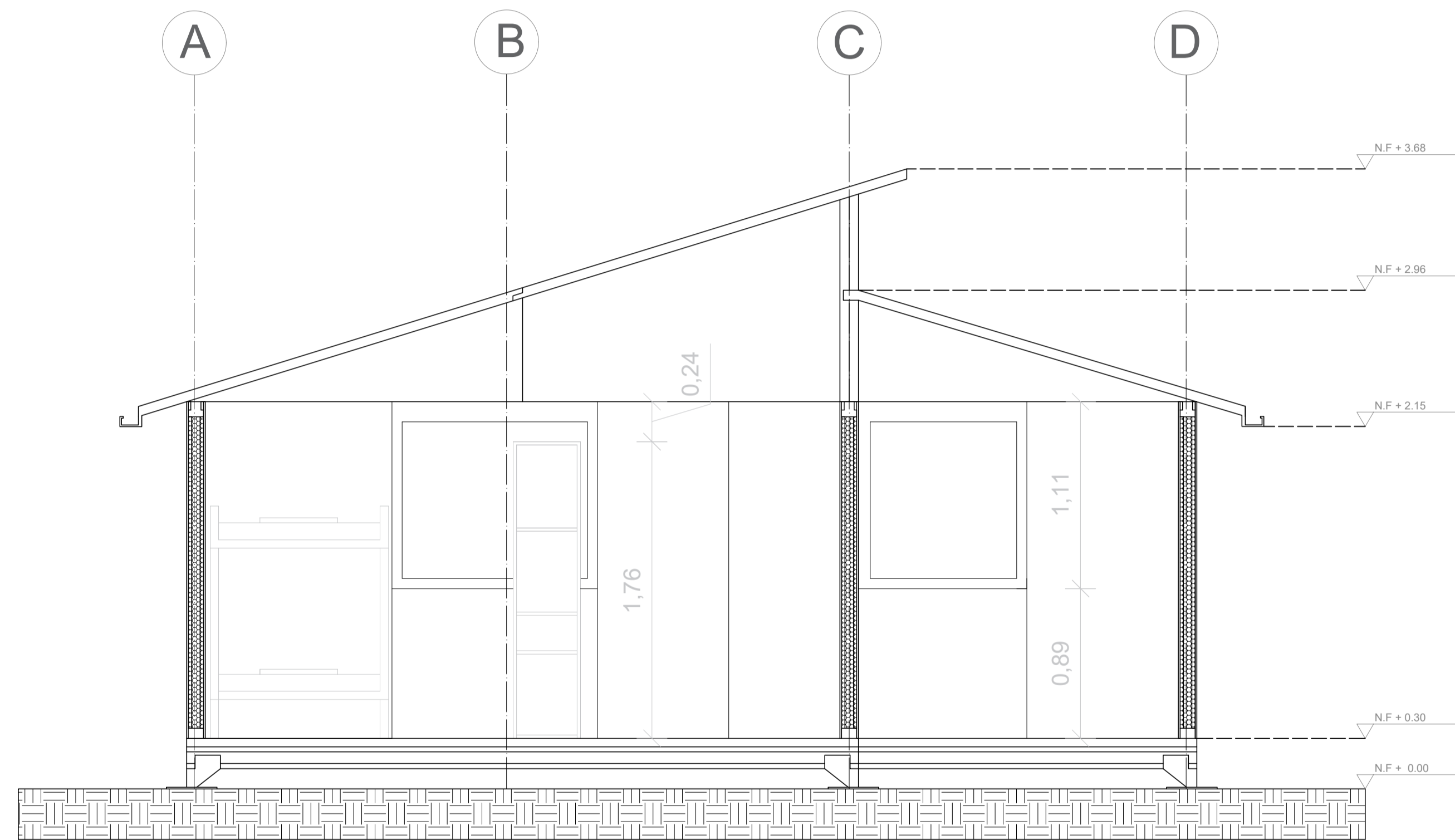
ESTUDIANTES

PLANIMETRÍA
ARQUITECTÓNICA

CONTIENE
CORTE TRANSVERSAL 1

ESCALA
ESC 1:25

REVISIÓN PLANO No. PLANCHAS No.
A-013 013
035



A14 Corte longitudinal
Esc 1:25

REVISIÓN NO. PLANO No. PLANCHAS No.
A-014 014 035



UNIVERSIDAD
La Gran Colombia

FACULTAD DE
ARQUITECTURA

PROYECTO
PROYECTO TEMÁTICO
DE GRADO
BOGOTÁ 2020

LÍNEA DE INVESTIGACIÓN.
HÁBITAT,
TECNOLÓGICO Y
CONSTRUCCIÓN.

CATEGORÍA
PROYECTO
ARQUITECTÓNICO.

ÉNFASIS DEL PROYECTO
TÉCNICA,
TECNOLÓGICA O DE
INNOVACIÓN
TECNOLÓGICA

ALOJAMIENTO
TEMPORAL DE
EMERGENCIA

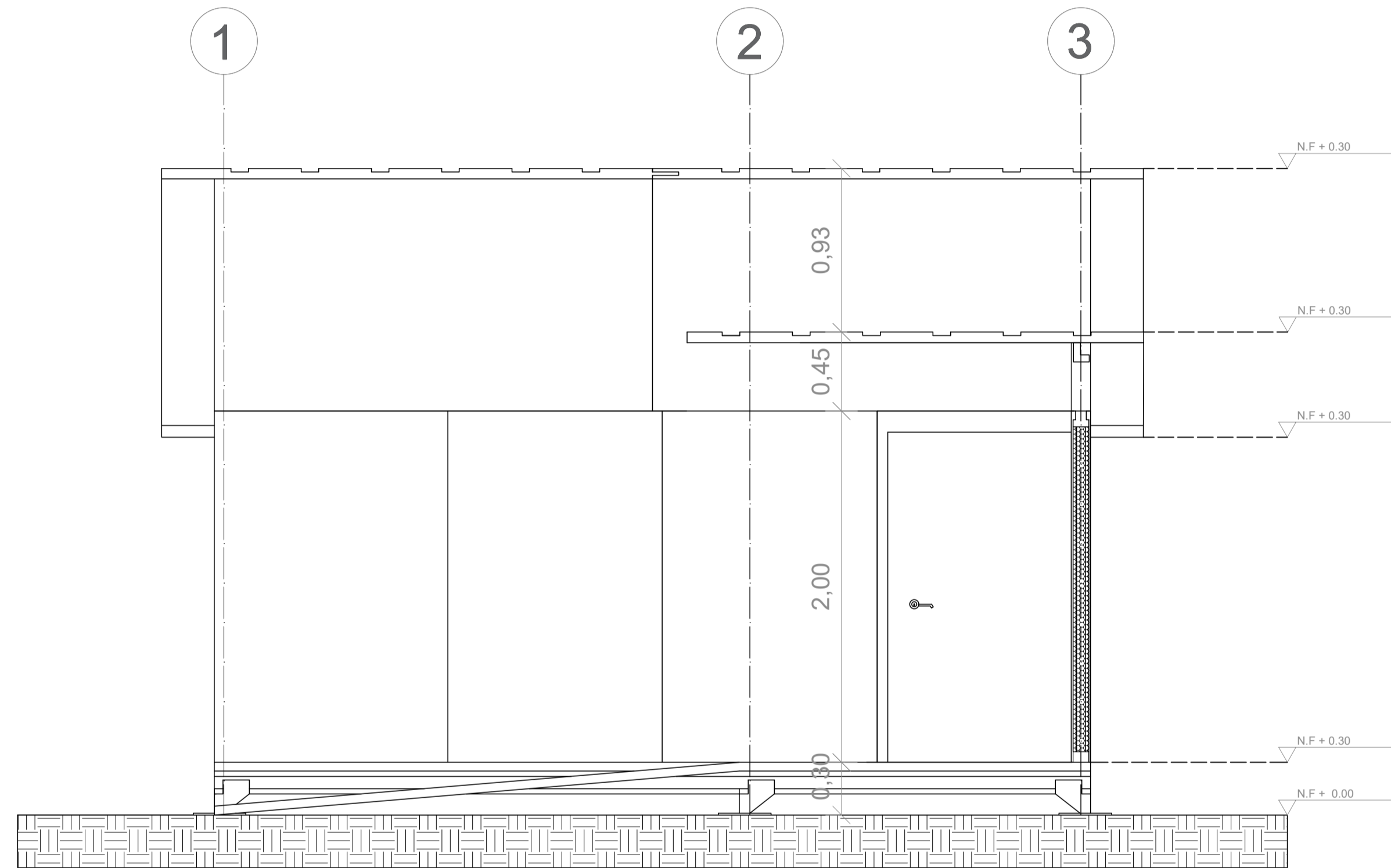
ESTUDIANTES

PLANIMETRÍA
ARQUITECTÓNICA

CONTIENE
CORTE LONGITUDINAL

ESCALA
ESC 1:25

REVISIÓN: PLANO No. PLANCHAS No.
A-014 014 035



A15 Corte transversal
Esc 1:25

REVISIÓN	PLANO No.	PLANCHAS No.
015	A-015	015 035



UNIVERSIDAD
La Gran Colombia

FACULTAD DE
ARQUITECTURA

PROYECTO
PROYECTO TEMÁTICO
DE GRADO
BOGOTÁ 2020

LÍNEA DE INVESTIGACIÓN.
HÁBITAT,
TECNOLÓGICO Y
CONSTRUCCIÓN.

CATEGORÍA
PROYECTO
ARQUITECTÓNICO.

ÉNFASIS DEL PROYECTO
TÉCNICA,
TECNOLÓGICA O DE
INNOVACIÓN
TECNOLÓGICA

ALOJAMIENTO
TEMPORAL DE
EMERGENCIA

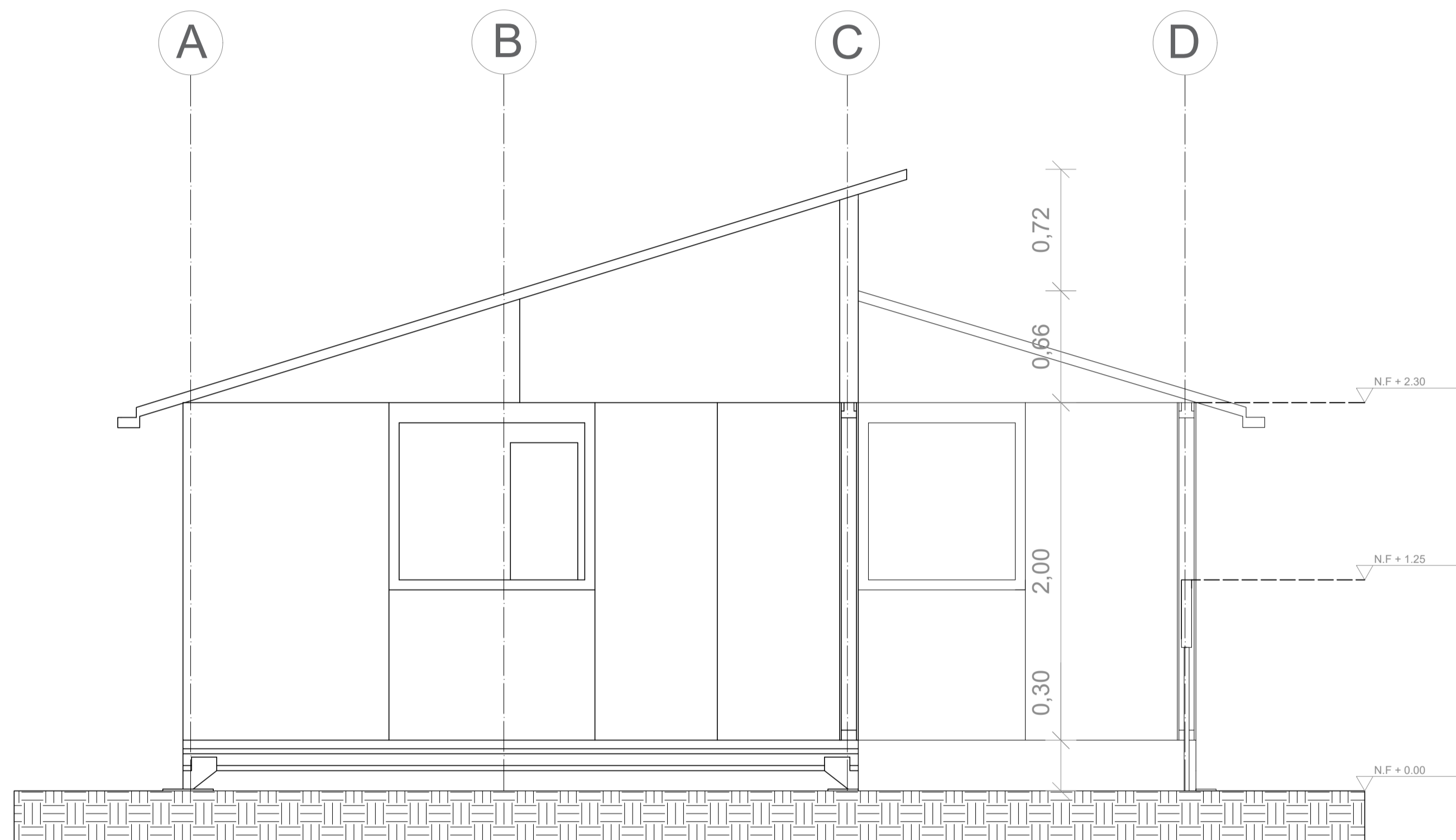
ESTUDIANTES

PLANIMETRÍA
ARQUITECTÓNICA

CONTIENE
CORTE TRANSVERSAL 2

ESCALA
ESC 1:25

REVISIÓN	PLANO No.	PLANCHAS No.
015	A-015	015 035



A16 Fachada 1
Esc 1:25

REVISIÓN: 035
PLANO No. A-016
PLANCHAS No. 016
035



UNIVERSIDAD
La Gran Colombia
FACULTAD DE
ARQUITECTURA

PROYECTO
PROYECTO TEMÁTICO
DE GRADO
BOGOTÁ 2020

LÍNEA DE INVESTIGACIÓN.
HÁBITAT,
TECNOLÓGICO Y
CONSTRUCCIÓN.

CATEGORÍA
PROYECTO
ARQUITECTÓNICO.

ÉNFASIS DEL PROYECTO
TÉCNICA,
TECNOLÓGICA O DE
INNOVACIÓN
TECNOLÓGICA

ALOJAMIENTO
TEMPORAL DE
EMERGENCIA

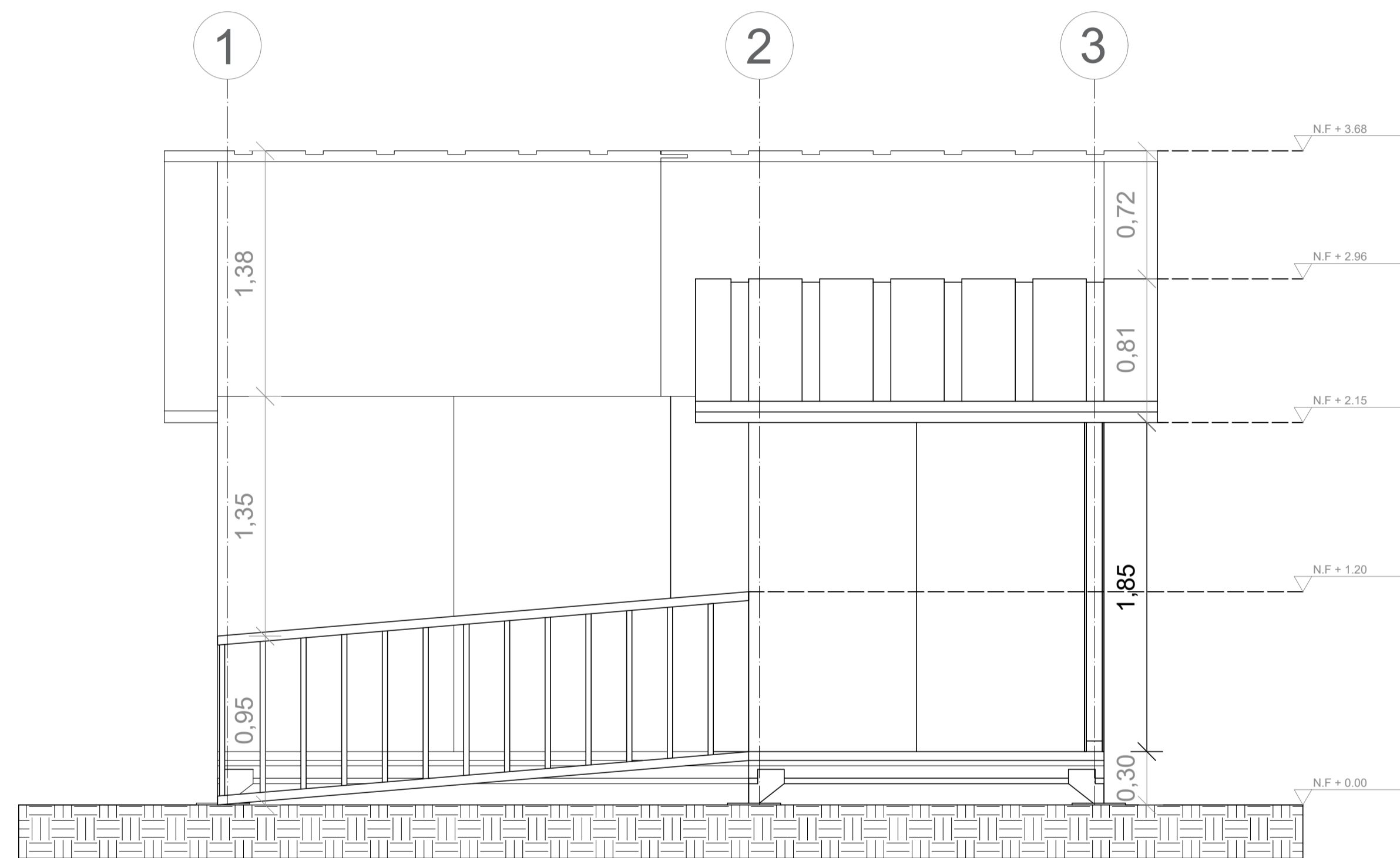
ESTUDIANTES

PLANIMETRÍA
ARQUITECTÓNICA

CONTIENE
FACHADA 1

ESCALA
ESC 1:25

REVISIÓN: 035
PLANO No. A-015
PLANCHAS No. 016
035



A17 Fachada 2
Esc 1:25

REVISIÓN: NO/18/20
PLANCHAS: 017
DE: A-017
035



UNIVERSIDAD
La Gran Colombia

FACULTAD DE
ARQUITECTURA

PROYECTO
PROYECTO TEMÁTICO
DE GRADO
BOGOTÁ 2020

LÍNEA DE INVESTIGACIÓN.
HÁBITAT,
TECNOLÓGICO Y
CONSTRUCCIÓN.

CATEGORÍA
PROYECTO
ARQUITECTÓNICO.

ÉNFASIS DEL PROYECTO
TÉCNICA,
TECNOLÓGICA O DE
INNOVACIÓN
TECNOLÓGICA

ALOJAMIENTO
TEMPORAL DE
EMERGENCIA

ESTUDIANTES

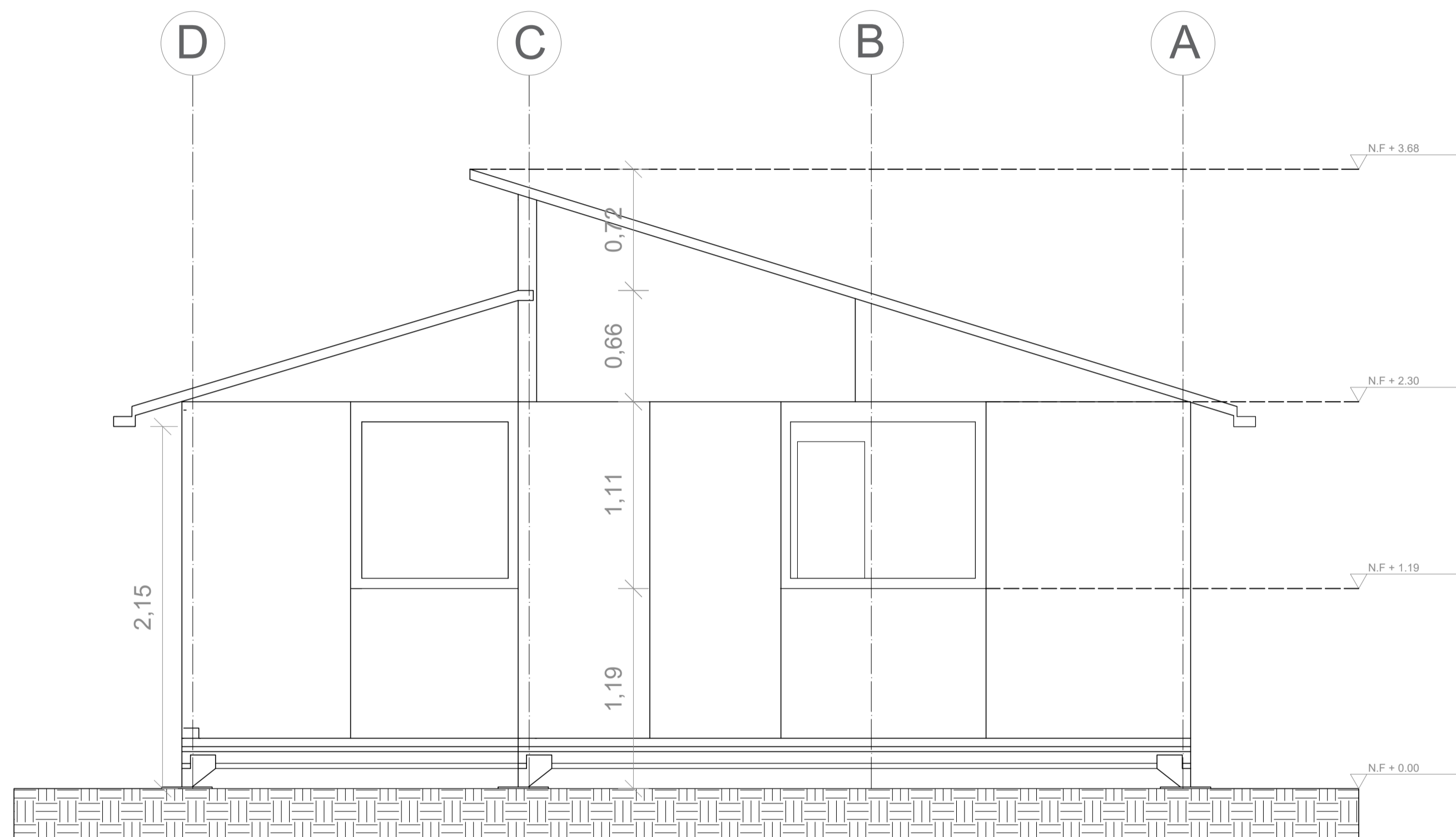
PLANIMETRÍA
ARQUITECTÓNICA

CONTIENE

FACHADA 2

ESCALA
ESC 1:25

REVISIÓN: PLANO No. PLANCHAS No.
A-017 017
035



A18 Fachada 3
Esc 1:25

REVISIÓN
PLANCHA No.
018
A-018
035



UNIVERSIDAD
La Gran Colombia

FACULTAD DE
ARQUITECTURA

PROYECTO
PROYECTO TEMÁTICO
DE GRADO
BOGOTÁ 2020

LÍNEA DE INVESTIGACIÓN.
HÁBITAT,
TECNOLÓGICO Y
CONSTRUCCIÓN.

CATEGORÍA
PROYECTO
ARQUITECTÓNICO.

ÉNFASIS DEL PROYECTO
TÉCNICA,
TECNOLÓGICA O DE
INNOVACIÓN
TECNOLÓGICA

ALOJAMIENTO
TEMPORAL DE
EMERGENCIA

ESTUDIANTES

PLANIMETRÍA
ARQUITECTÓNICA

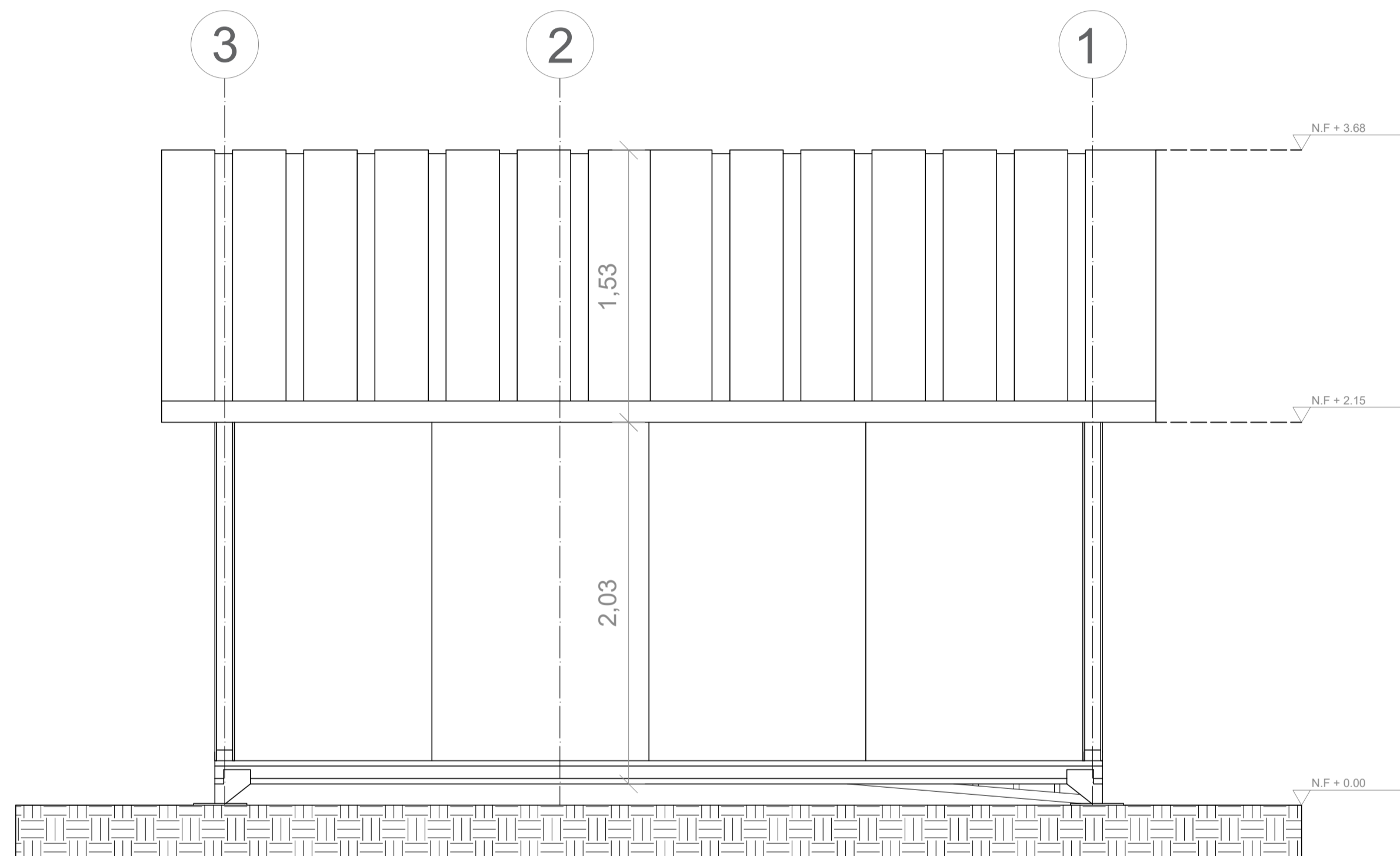
CONTIENE

FACHADA 3

ESCALA

ESC 1:25

REVISIÓN: PLANO No. PLANCHA No.
A-018 018
035



A19 Fachada 4
Esc 1:25

REVISIÓN: 035
PLANO No. A-019
PLANCHAS: 019, 035



UNIVERSIDAD
La Gran Colombia

FACULTAD DE
ARQUITECTURA

PROYECTO
PROYECTO TEMÁTICO
DE GRADO
BOGOTÁ 2020

LÍNEA DE INVESTIGACIÓN.
HÁBITAT,
TECNOLÓGICO Y
CONSTRUCCIÓN.

CATEGORÍA
PROYECTO
ARQUITECTÓNICO.

ÉNFASIS DEL PROYECTO
TÉCNICA,
TECNOLÓGICA O DE
INNOVACIÓN
TECNOLÓGICA

ALOJAMIENTO
TEMPORAL DE
EMERGENCIA

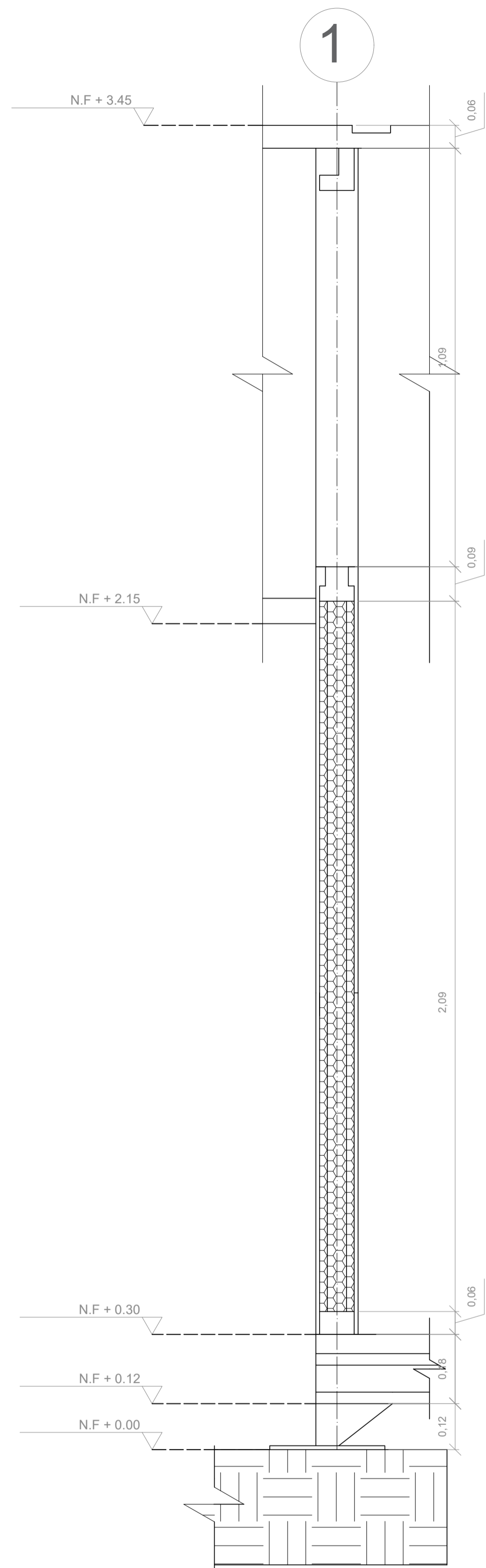
ESTUDIANTES

PLANIMETRÍA
ARQUITECTÓNICA

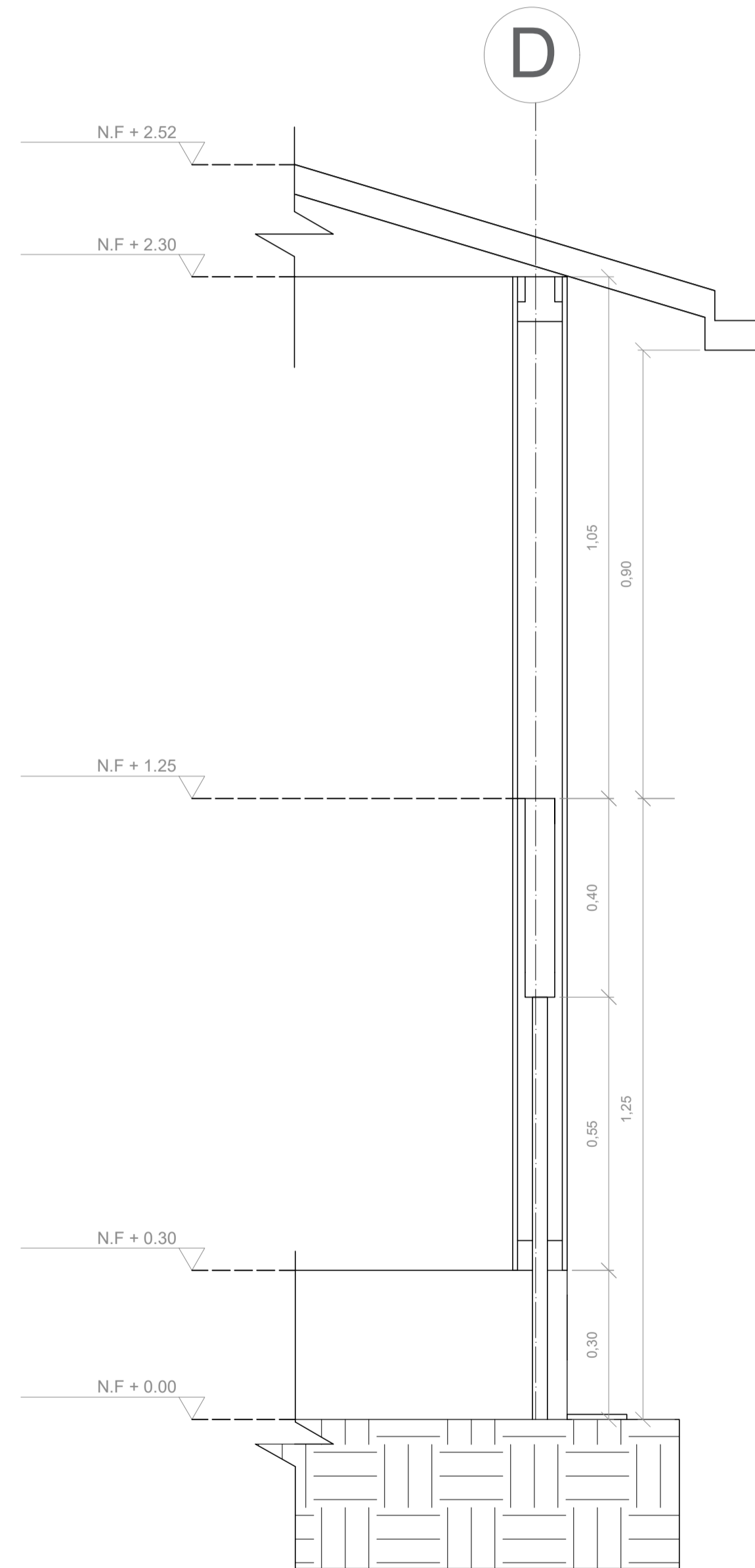
CONTIENE
FACHADA 4

ESCALA
ESC 1:25

REVISIÓN: 035
PLANO No. A-019
PLANCHAS: 019, 035

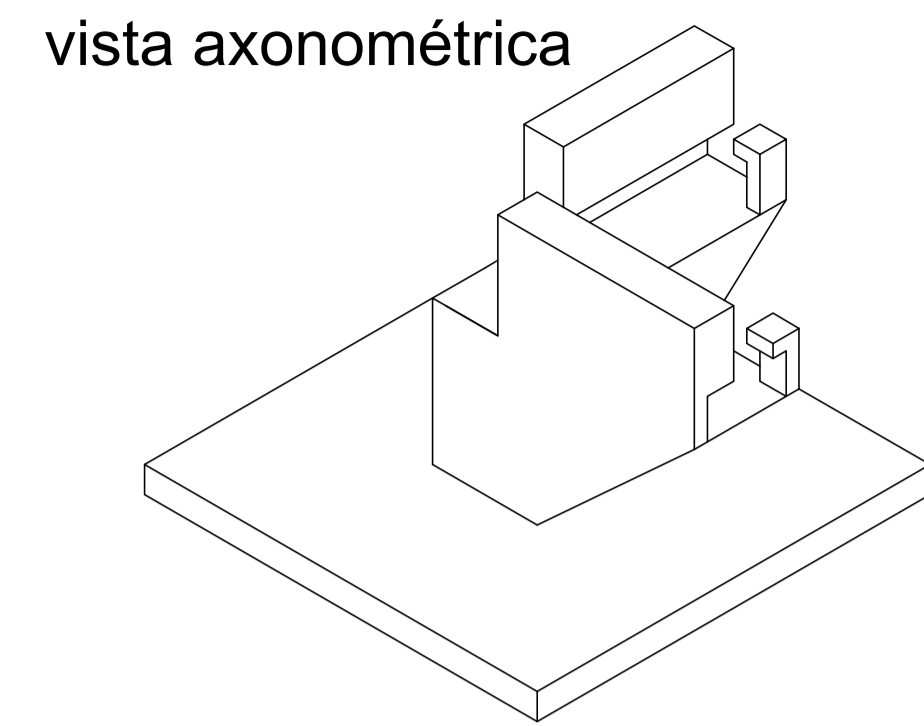
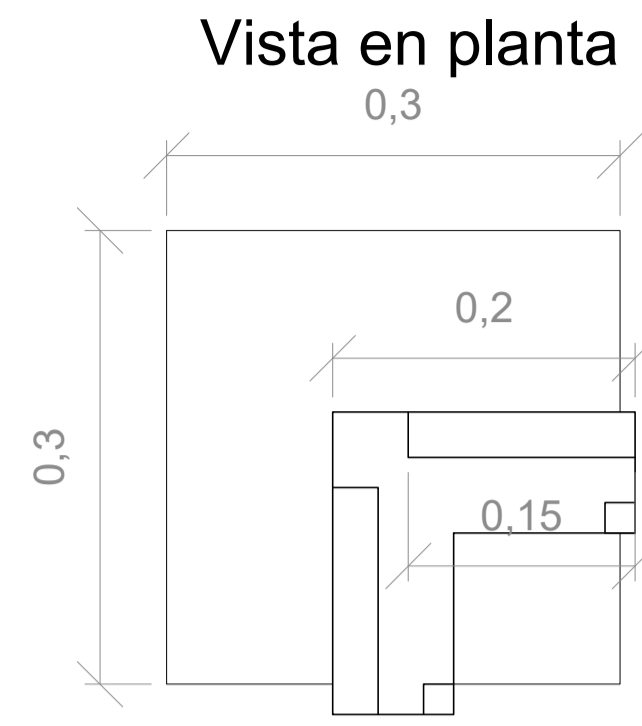
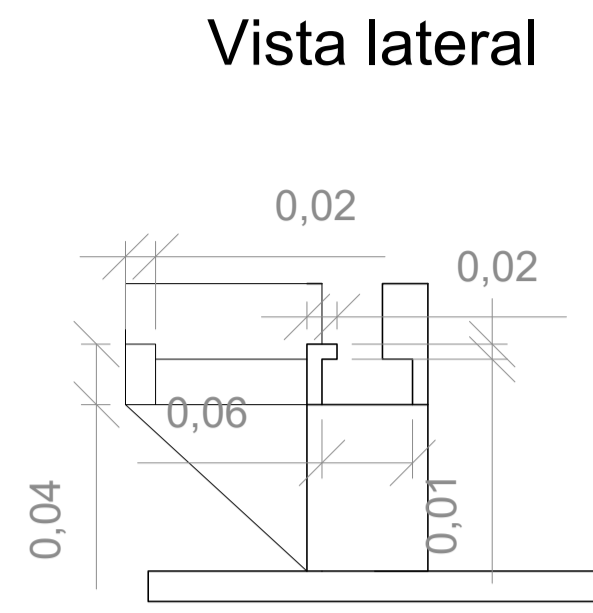
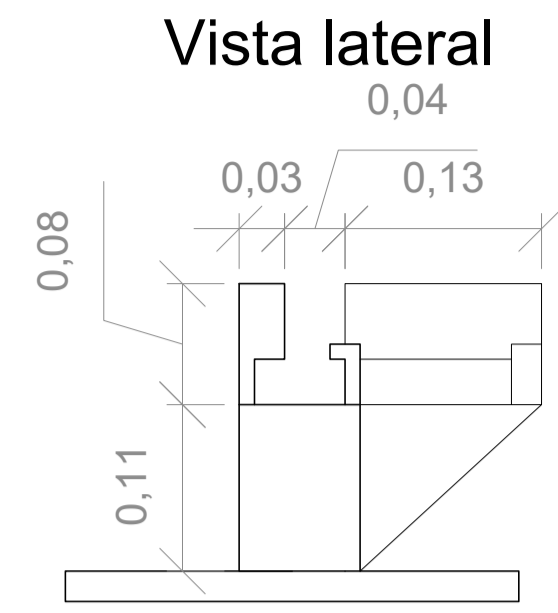
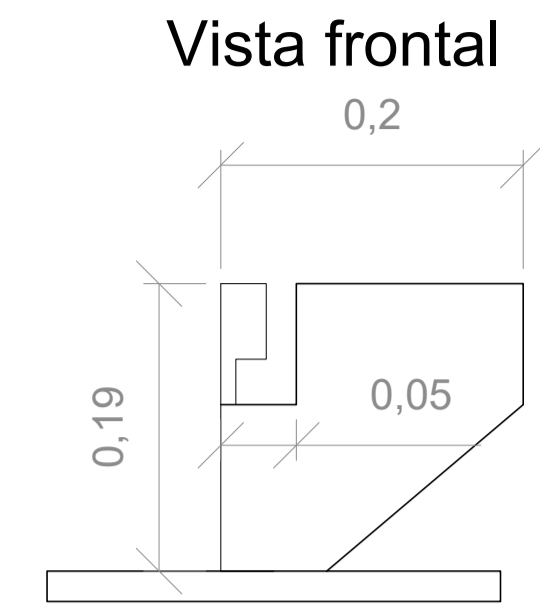


A20 Corte fachada 1
Esc 1:10

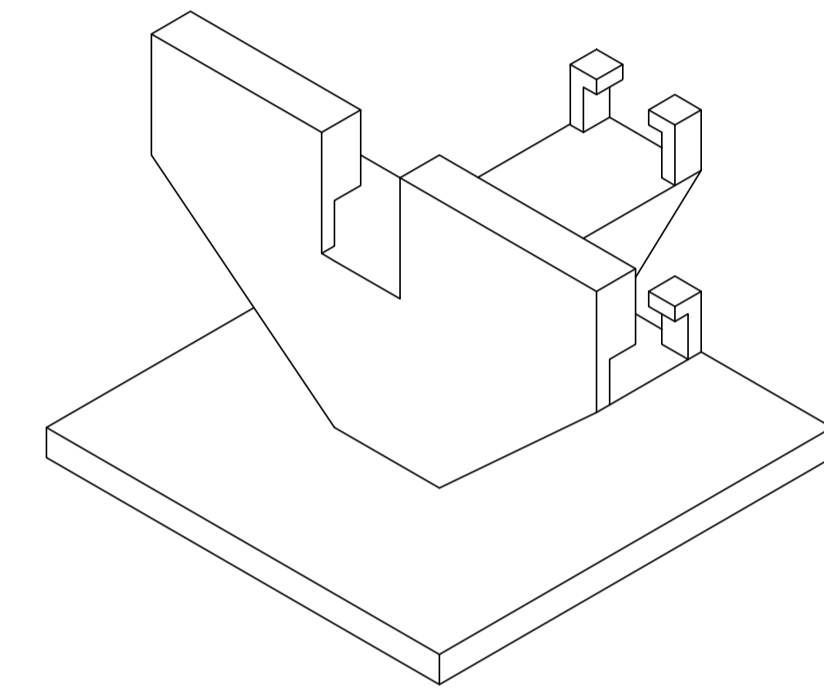
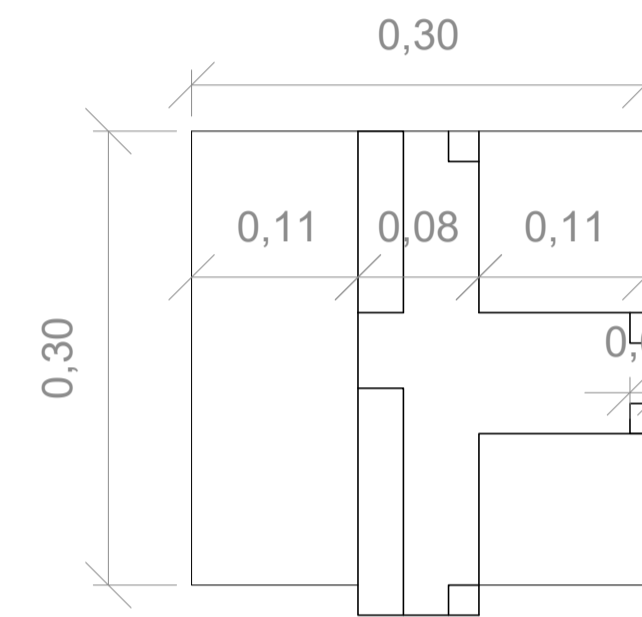
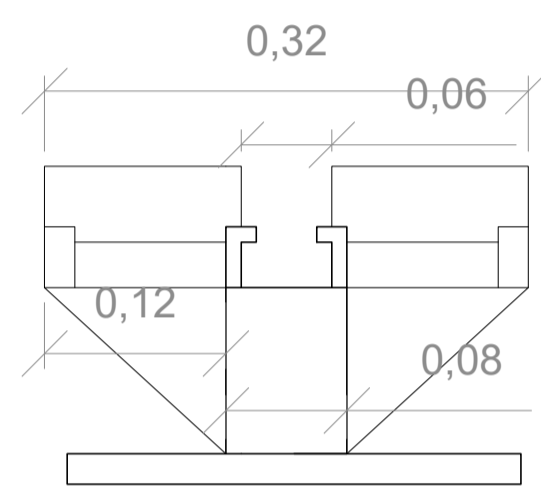
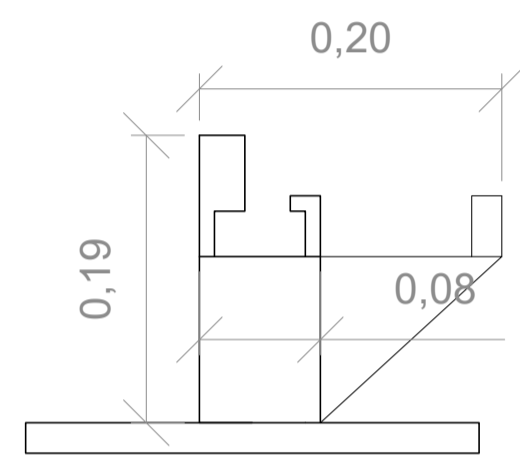
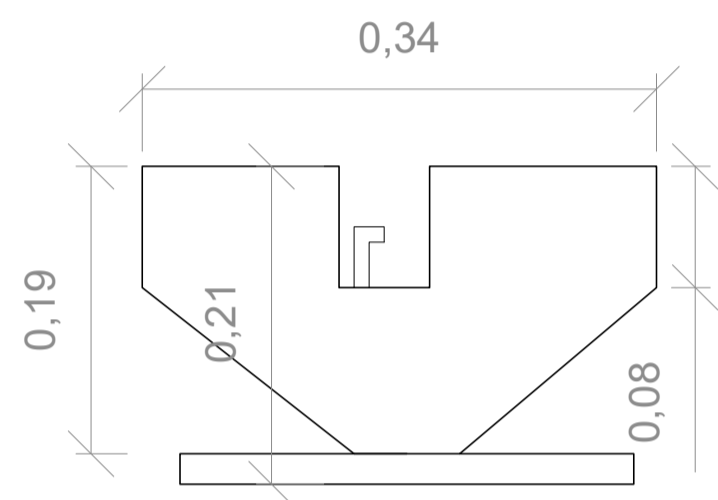


A21 Corte fachada 2
Esc 1:10

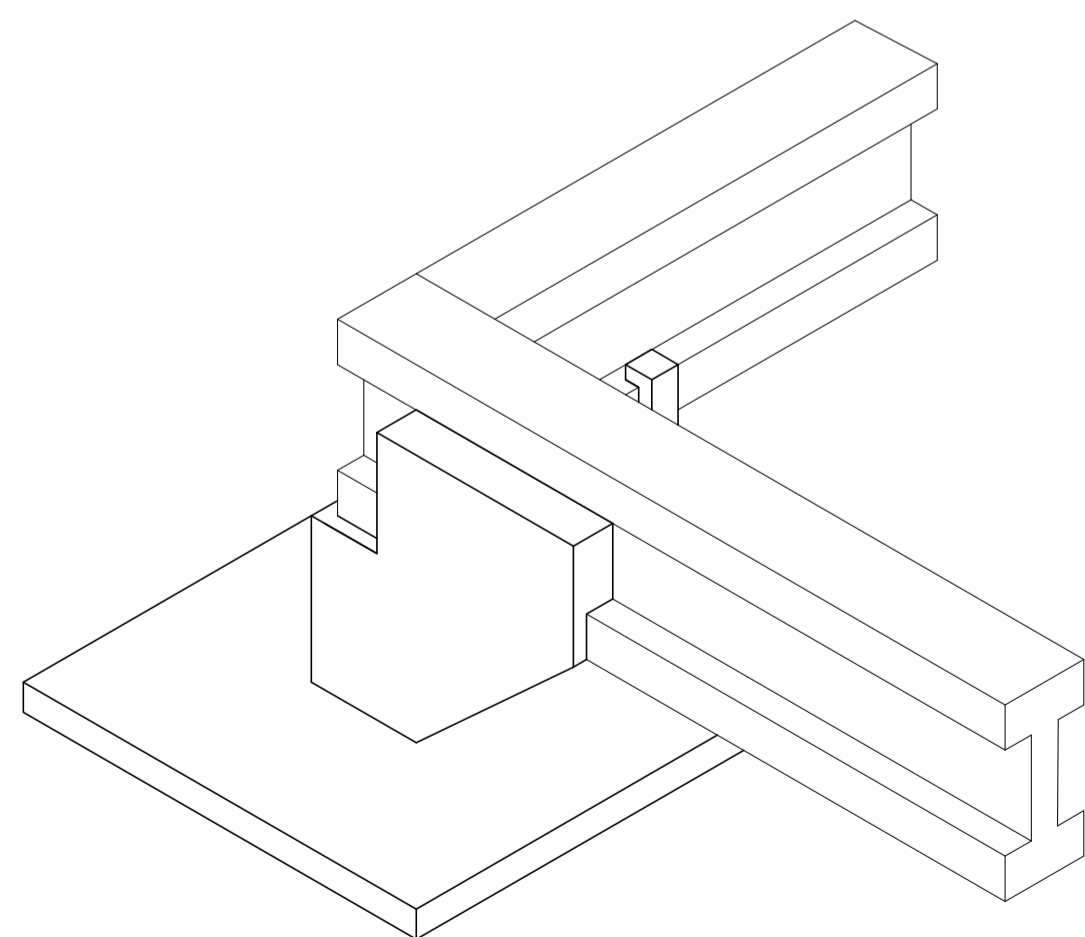




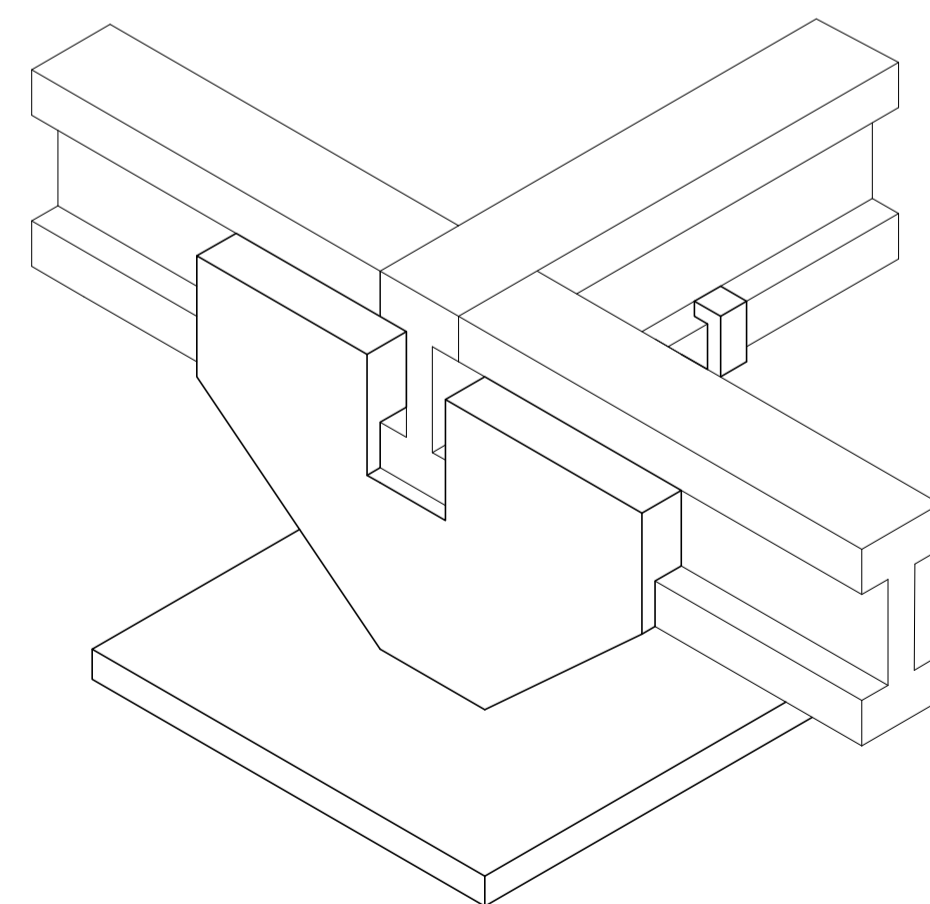
Zapata de soporte tipo 1



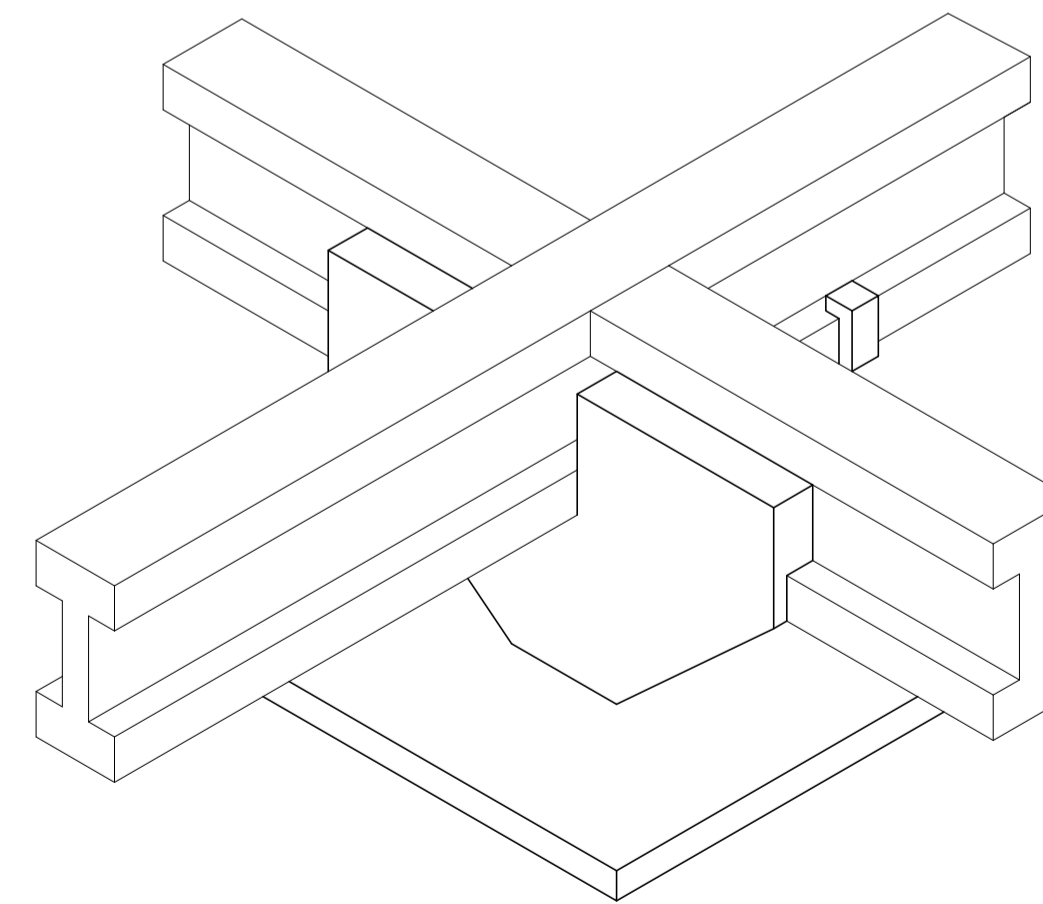
zapata de soporte tipo 2



Recibe dos vigas



Recibe dos vigas

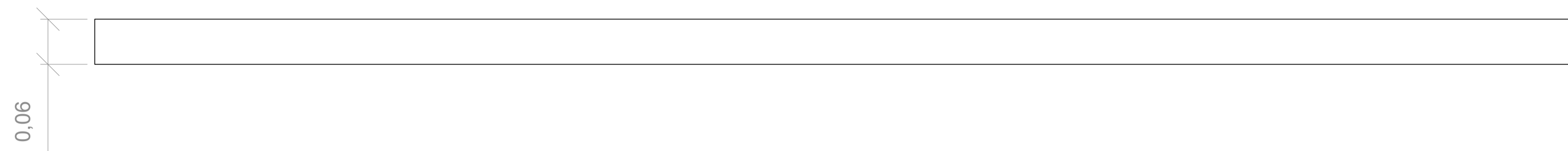


Recibe dos vigas

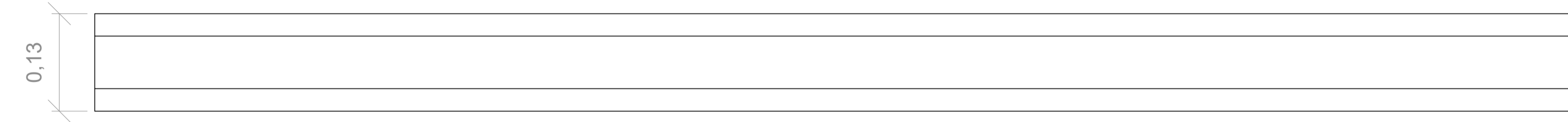
REVISIÓN	PLANO No.	PLANCHA No.
035	A-021	021
021		035
<p>UNIVERSIDAD La Gran Colombia</p> <p>FACULTAD DE ARQUITECTURA</p>		
<p>PROYECTO</p> <p>PROYECTO TEMÁTICO DE GRADO</p> <p>BOGOTÁ 2020</p>		
<p>LÍNEA DE INVESTIGACIÓN.</p> <p>HÁBITAT, TECNOLÓGICO Y CONSTRUCCIÓN.</p>		
<p>CATEGORÍA</p> <p>PROYECTO ARQUITECTÓNICO.</p>		
<p>ÉNFASIS DEL PROYECTO</p> <p>TÉCNICA, TECNOLÓGICA O DE INNOVACIÓN TECNOLÓGICA</p>		
<p>ALOJAMIENTO TEMPORAL DE EMERGENCIA</p>		
<p>ESTUDIANTES</p>		
<p>PLANIMETRÍA ARQUITECTÓNICA</p>		
<p>CONTIENE</p> <p>DETALLE CONSTRUCTIVO ZAPATA DE SOPORTE</p>		
<p>ESCALA</p> <p>ESC 1:5</p>		
REVISIÓN	PLANO No.	PLANCHA No.
	A-021	021
		035



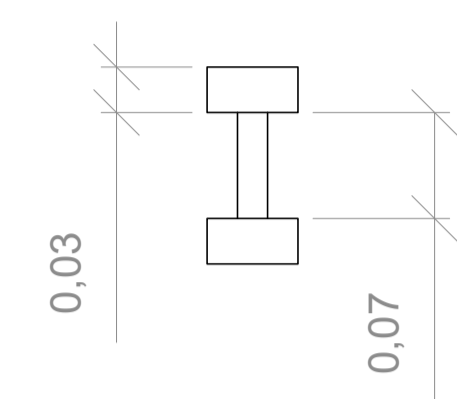
Vista en planta



Vista lateral

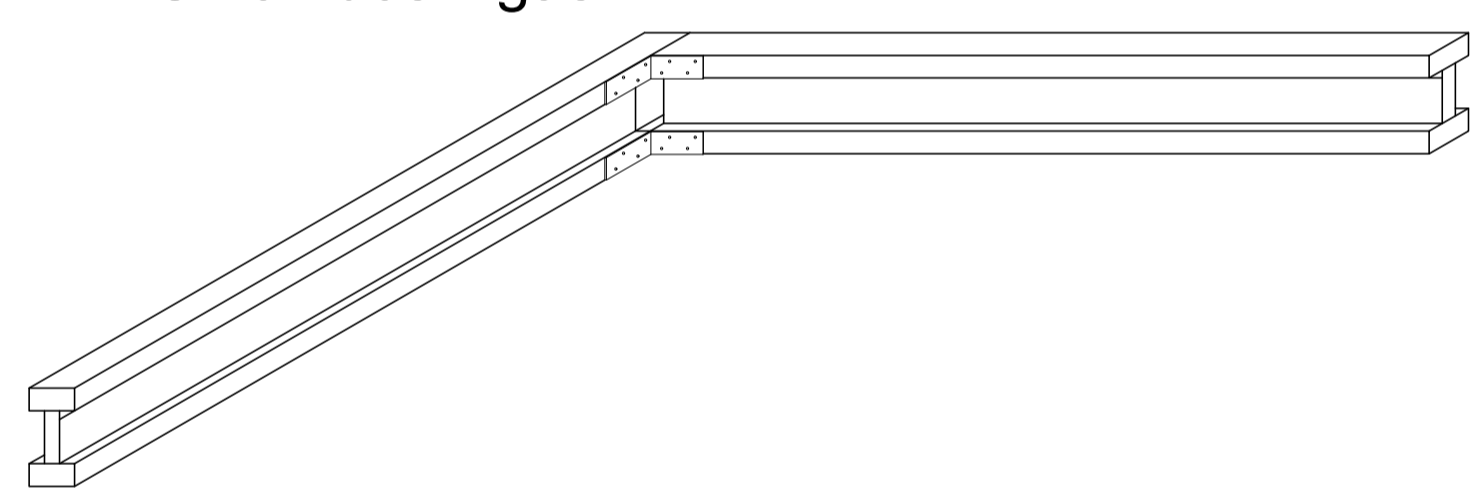


Vista lateral

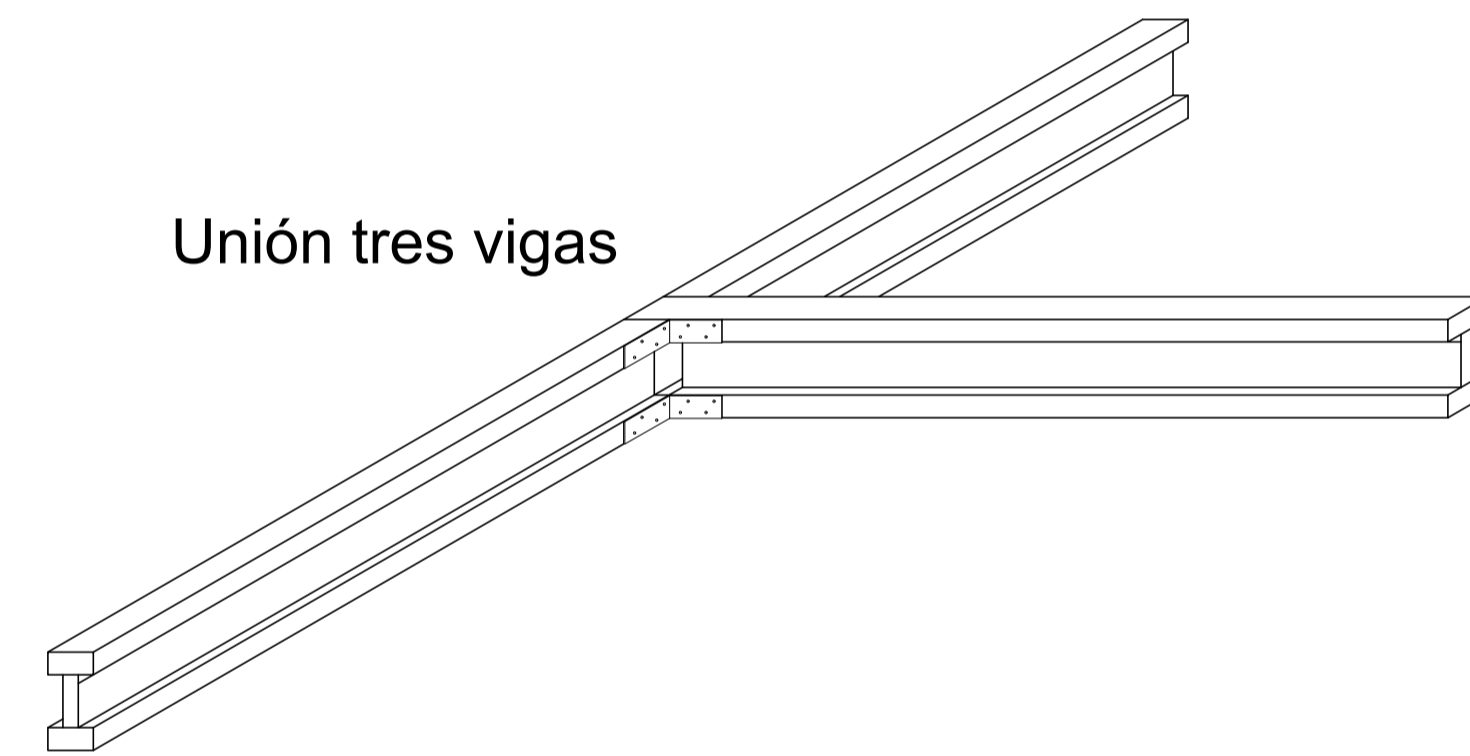


A22 Detalles viga.
 Esc 1:5

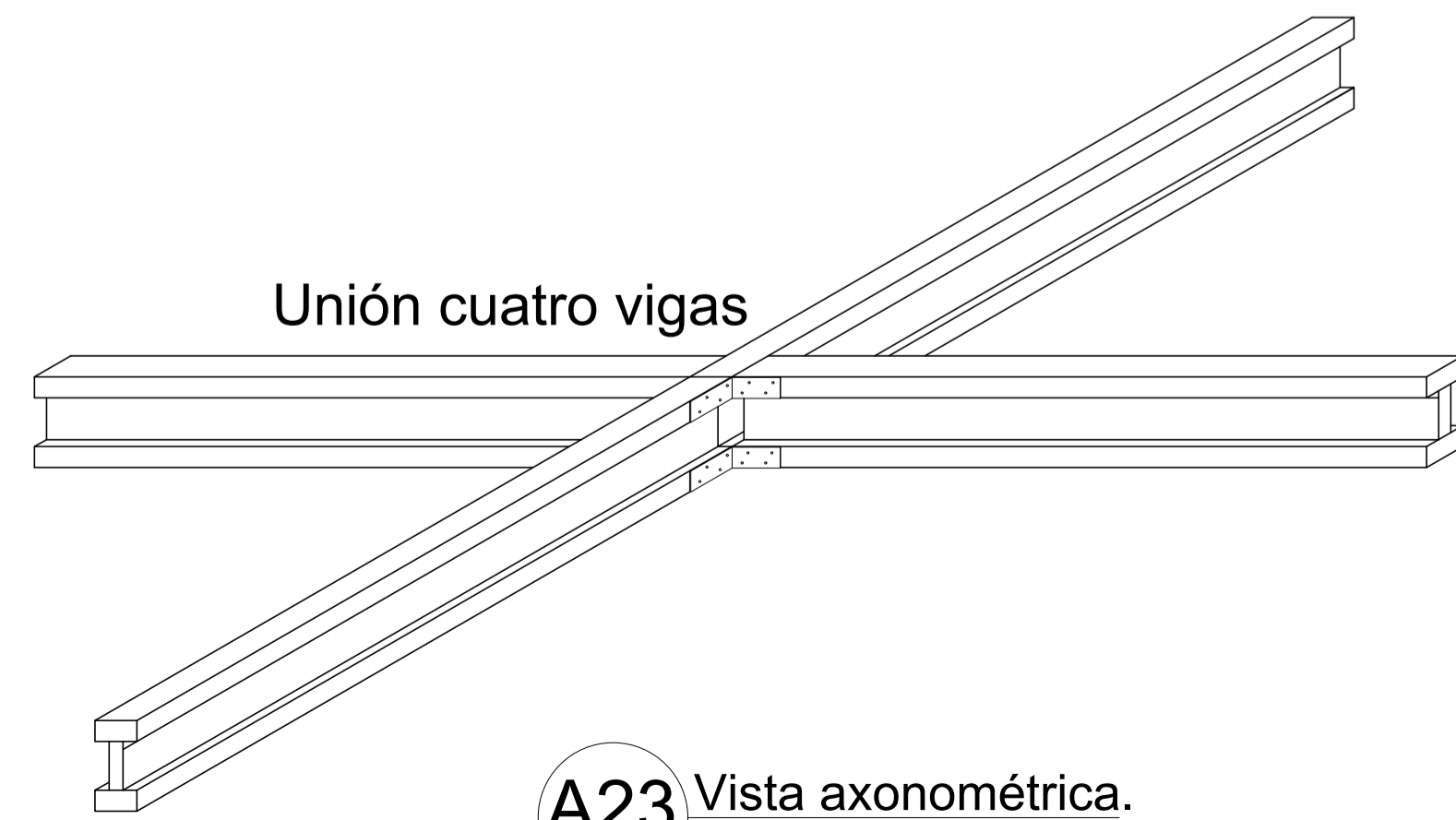
Unión dos vigas



Unión tres vigas



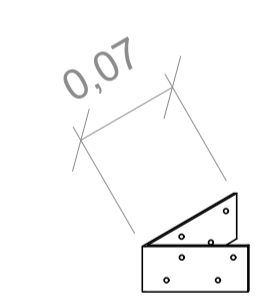
Unión cuatro vigas



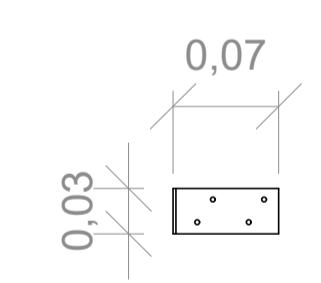
A23 Vista axonométrica.
 Esc 1:10

Ángulo de refuerzo

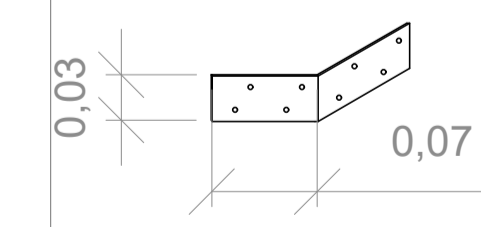
Vista axonométrica



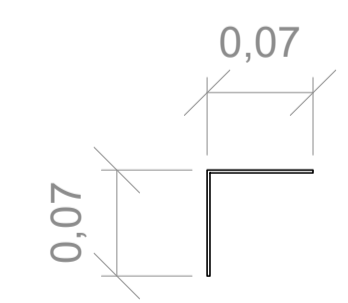
Vista frontal



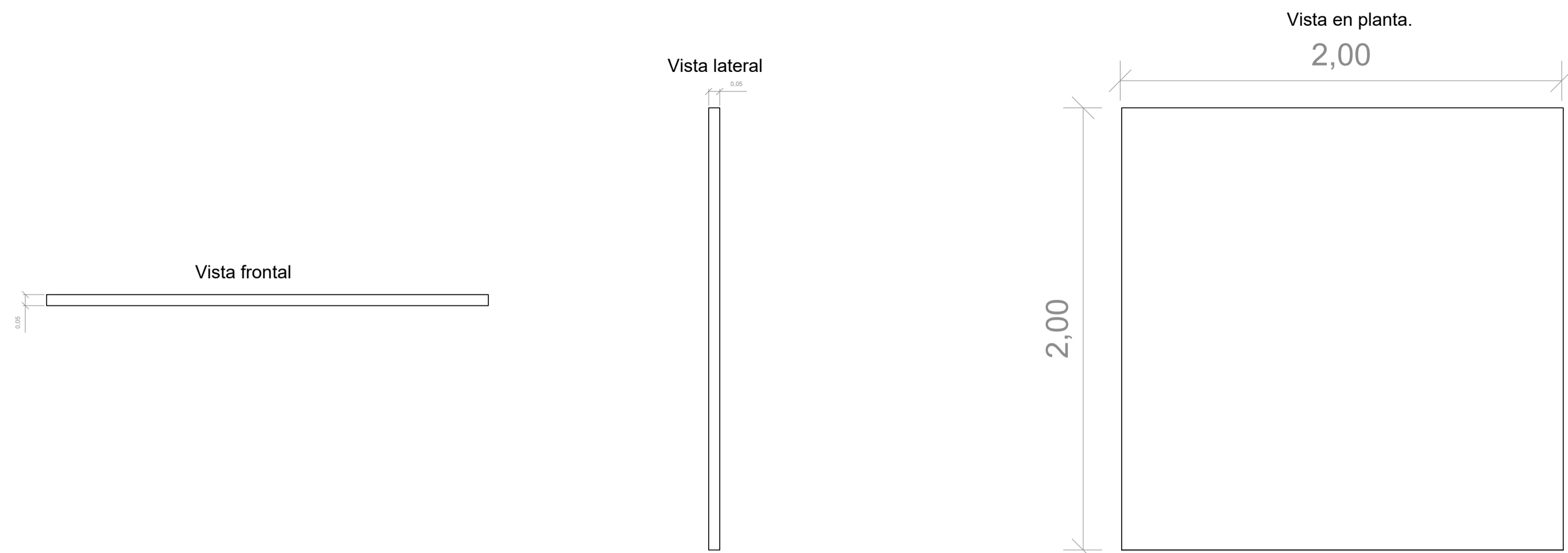
Vista axonométrica



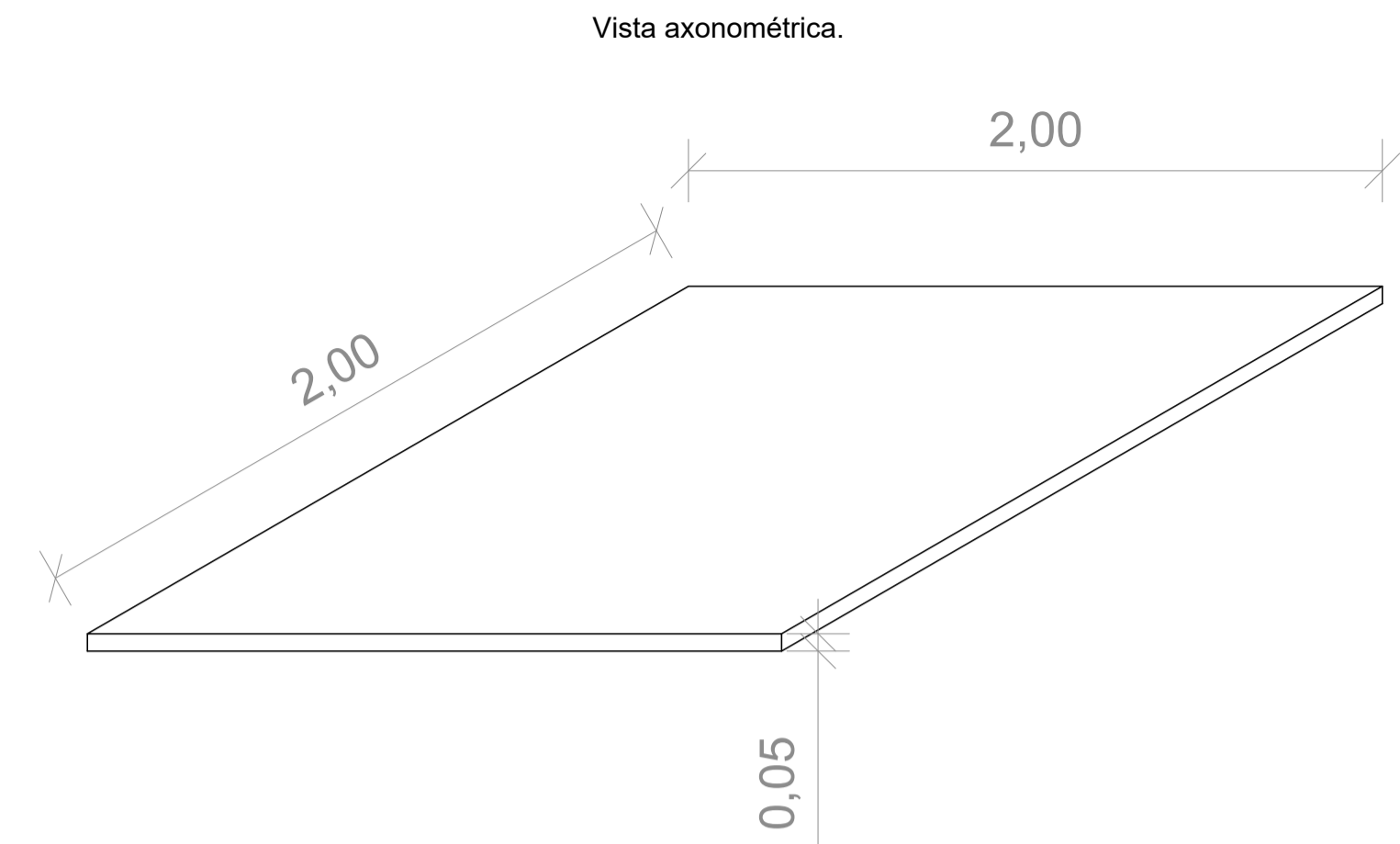
Vista en planta



A24 Ángulo de refuerzo
 Esc 1:5



A25 Detalles placa contrapiso
Esc 1:20



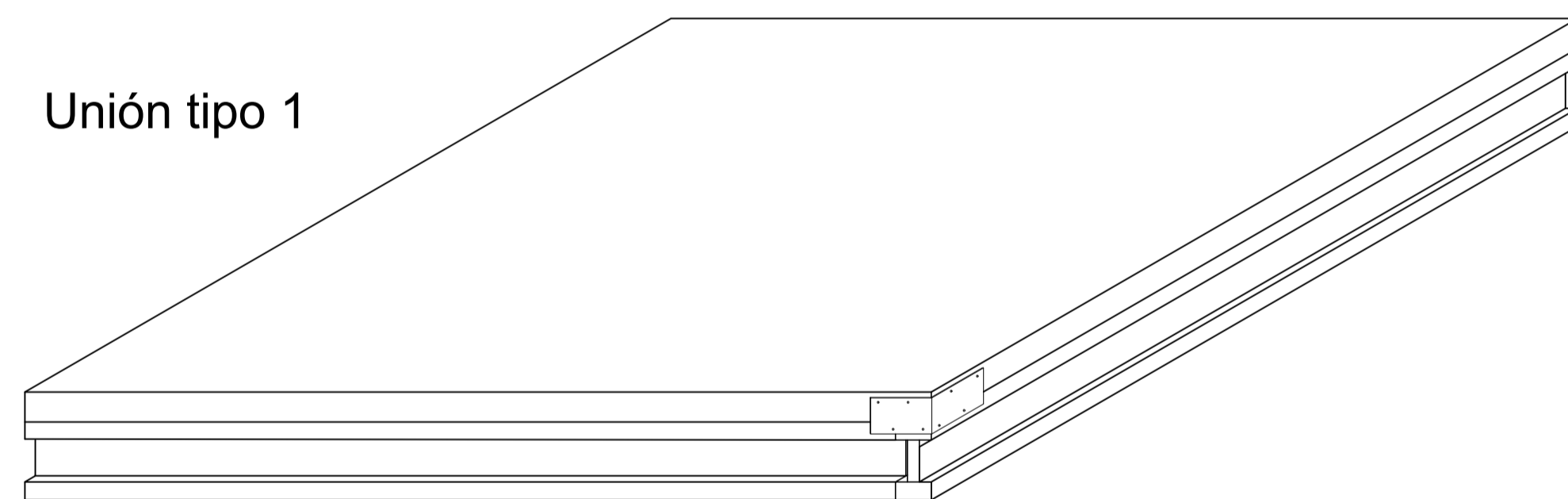
Vista axonométrica.

2,00

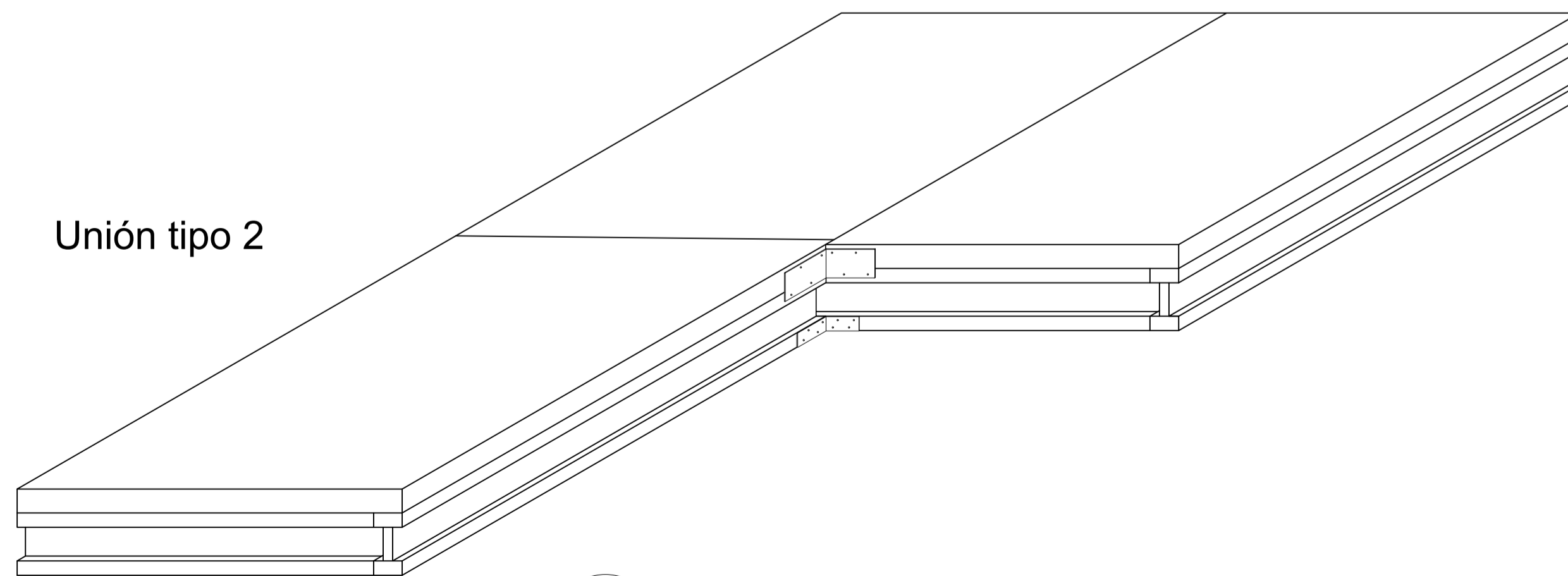
2,00

0,05

Unión tipo 1



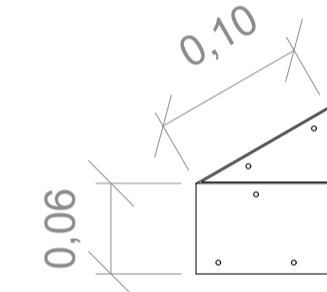
Unión tipo 2



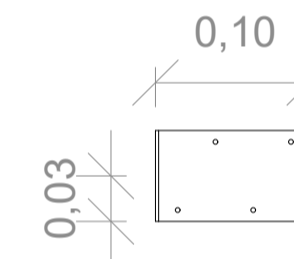
A26 Vista axonométrica.
Esc 1:10

Ángulo de refuerzo

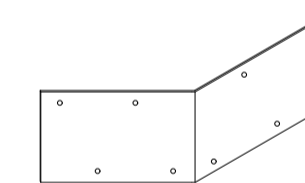
Vista axonométrica



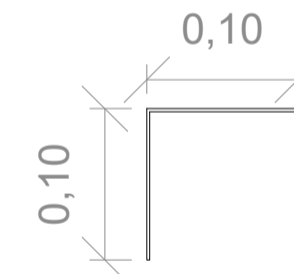
Vista frontal



Vista axonométrica

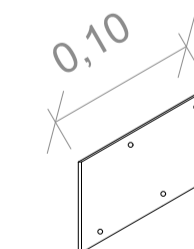


Vista en planta

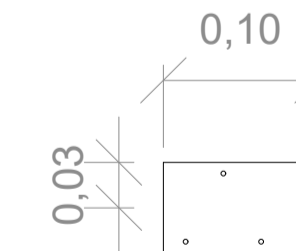


Ángulo de refuerzo

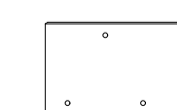
Vista axonométrica



Vista frontal



Vista axonométrica



Vista en planta



A27 Vista axonométrica.
Esc 1:5

REVISIÓN
PLANO No.
023
A-023
035



UNIVERSIDAD
La Gran Colombia

FACULTAD DE
ARQUITECTURA

PROYECTO
PROYECTO TEMÁTICO
DE GRADO
BOGOTÁ 2020

LÍNEA DE INVESTIGACIÓN.
HÁBITAT,
TECNOLÓGICO Y
CONSTRUCCIÓN.

CATEGORÍA
PROYECTO
ARQUITECTÓNICO.

ÉNFASIS DEL PROYECTO
TÉCNICA,
TECNOLÓGICA O DE
INNOVACIÓN
TECNOLÓGICA

ALOJAMIENTO
TEMPORAL DE
EMERGENCIA

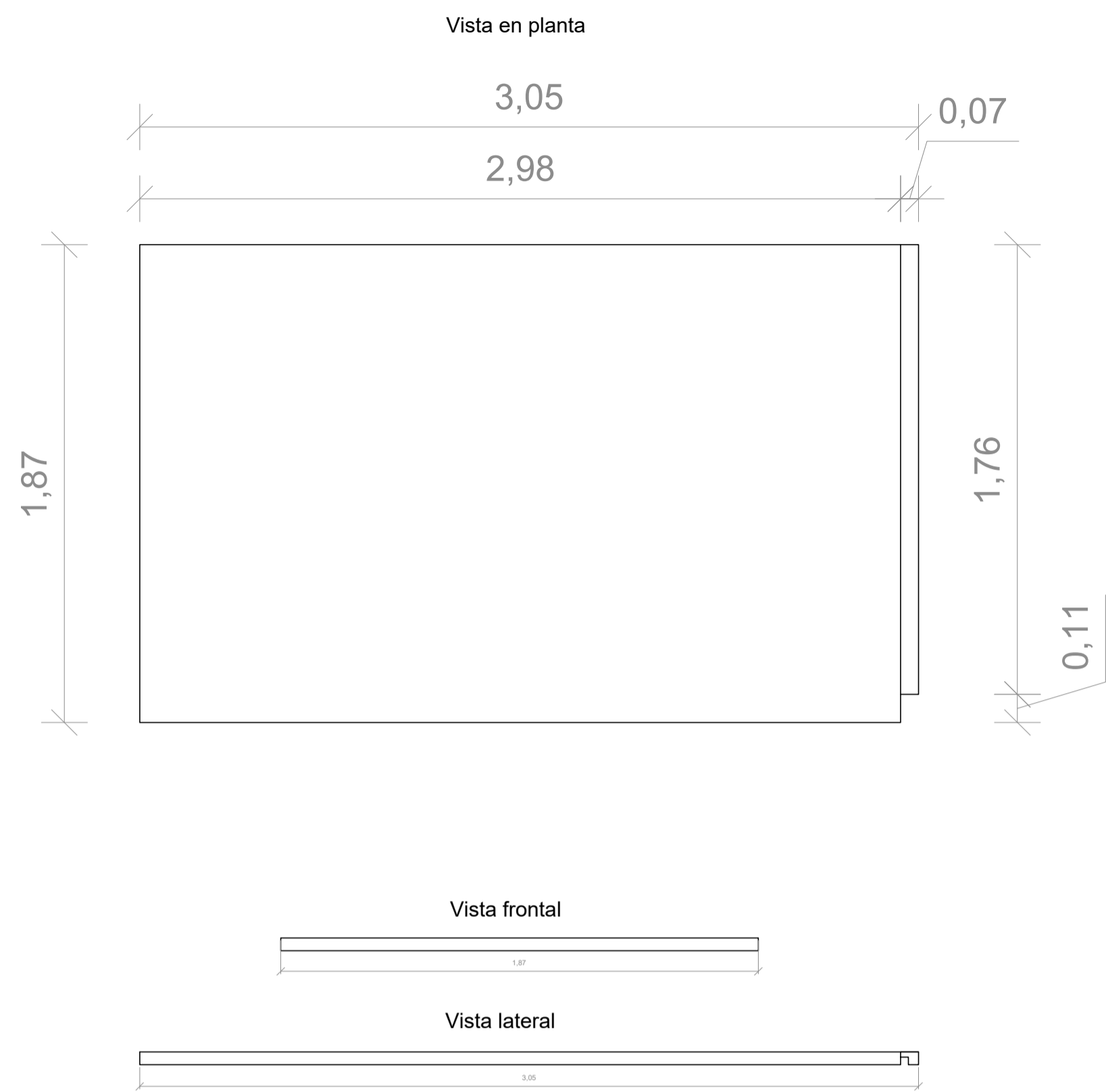
ESTUDIANTES

PLANIMETRÍA
ARQUITECTÓNICA

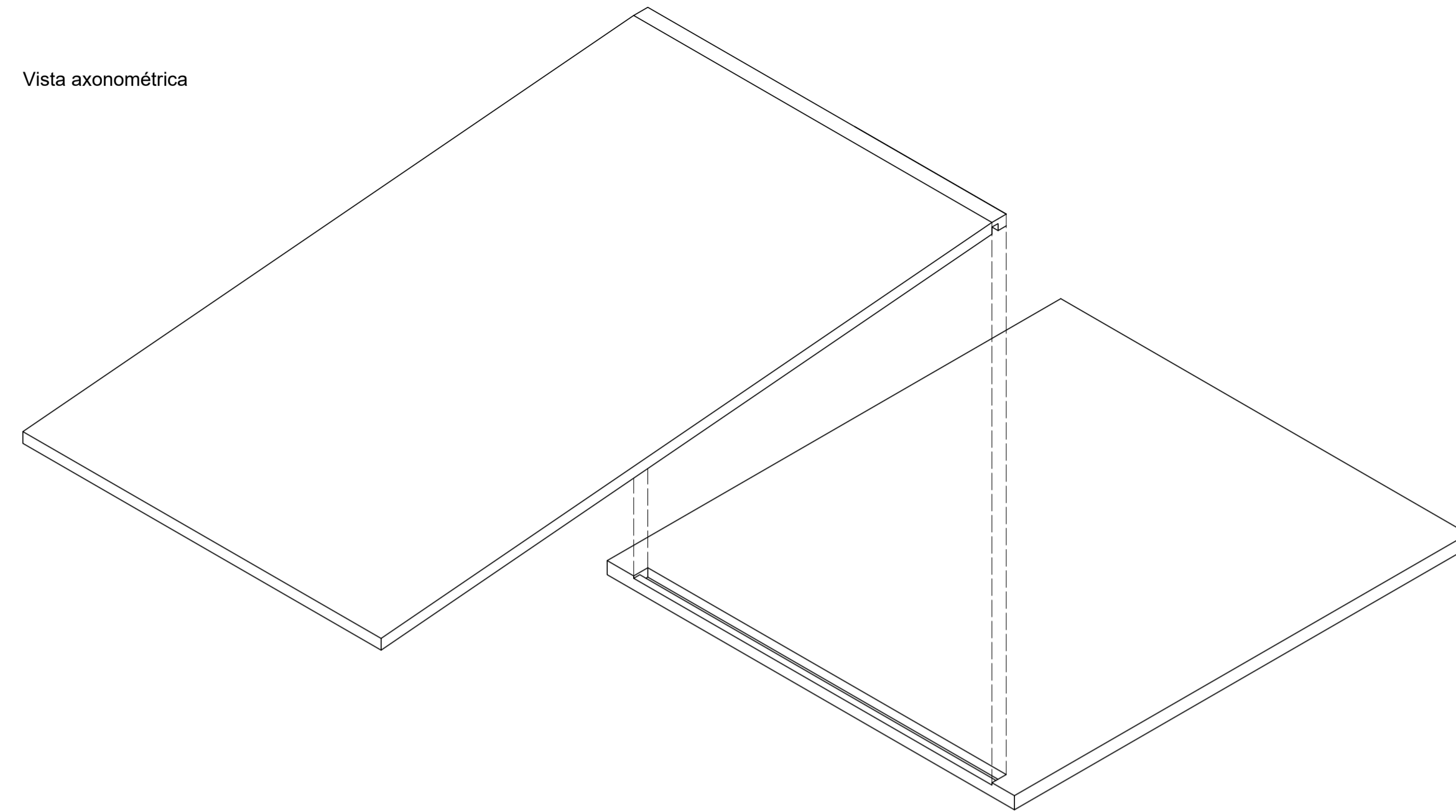
CONTIENE
DETALLE CONSTRUCTIVO
PLACA CONTRAPISO

ESCALA
ESC 1:20

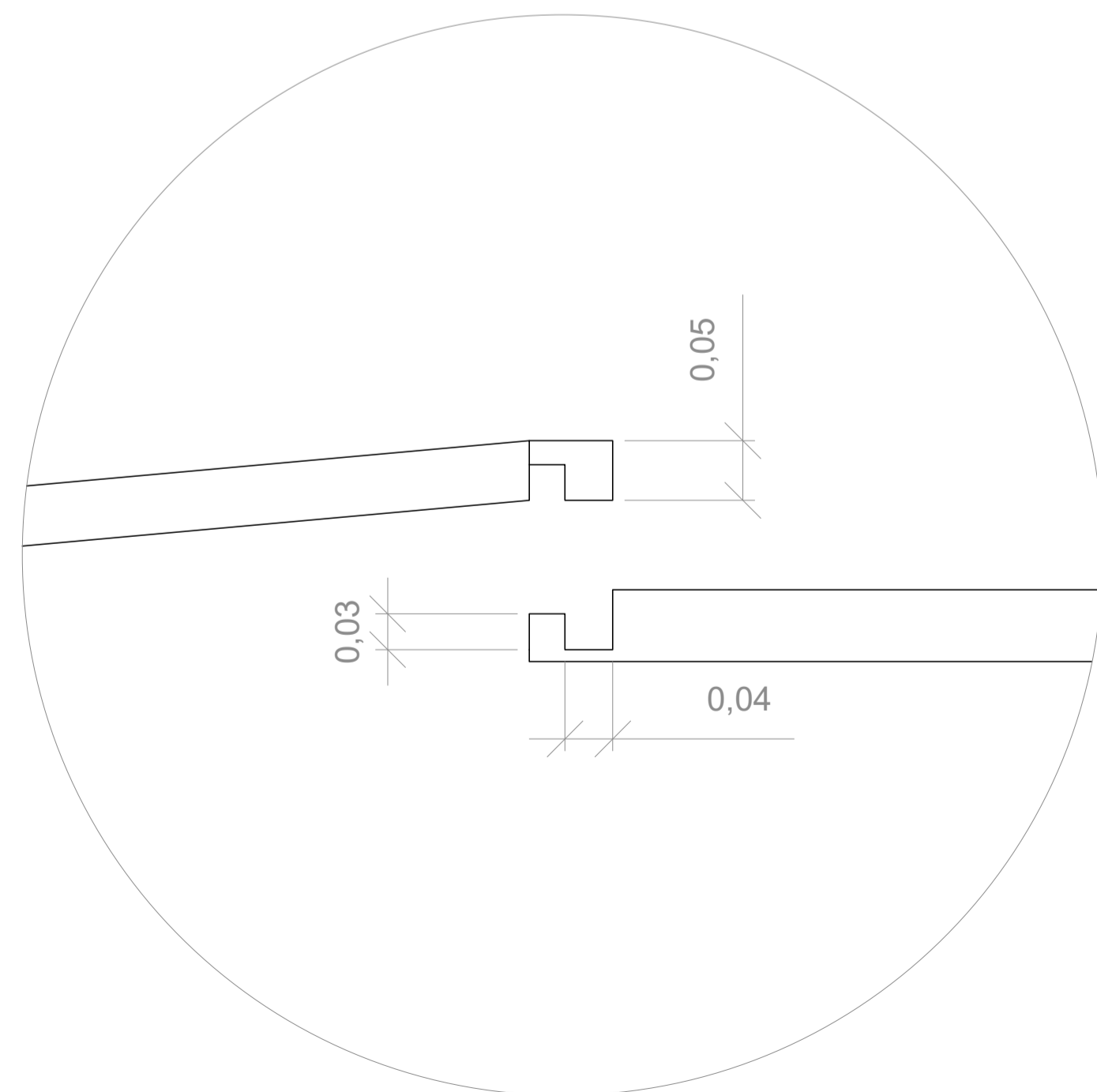
REVISIÓN
PLANO No.
A-023
PLANCHA No.
022
035




Vista axonométrica



A28 Detalles placa contrapiso
Esc 1:20

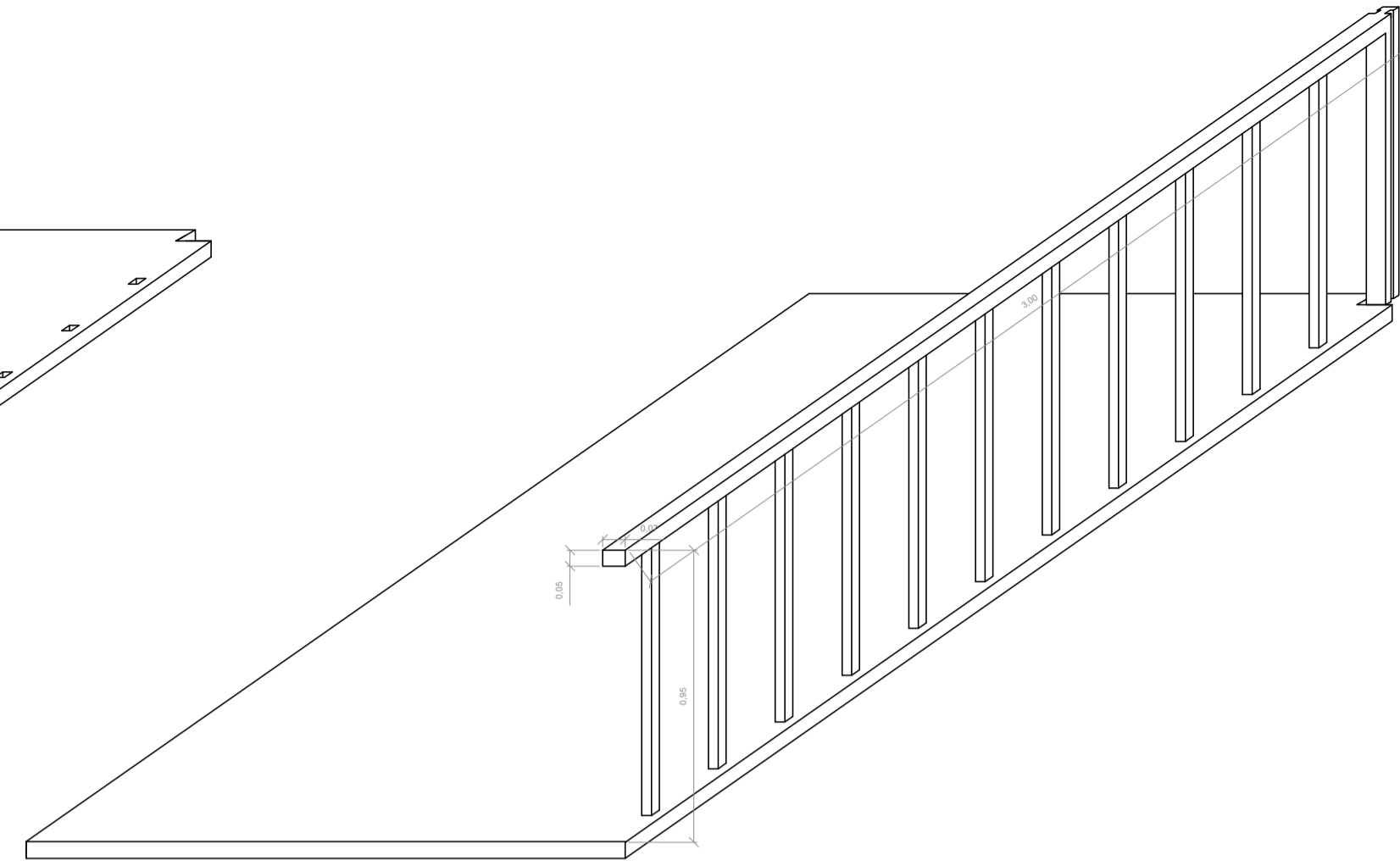
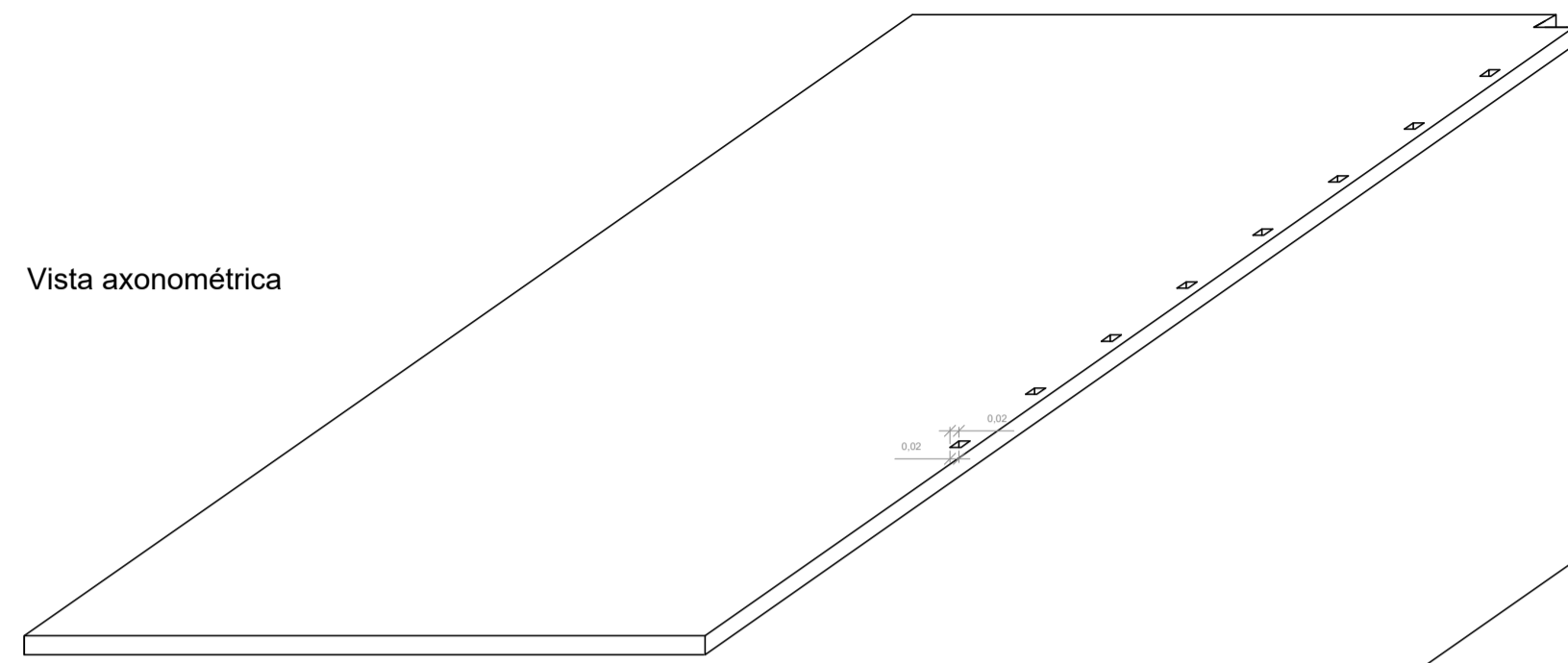


A29 Detalles viga.
Esc 1:5

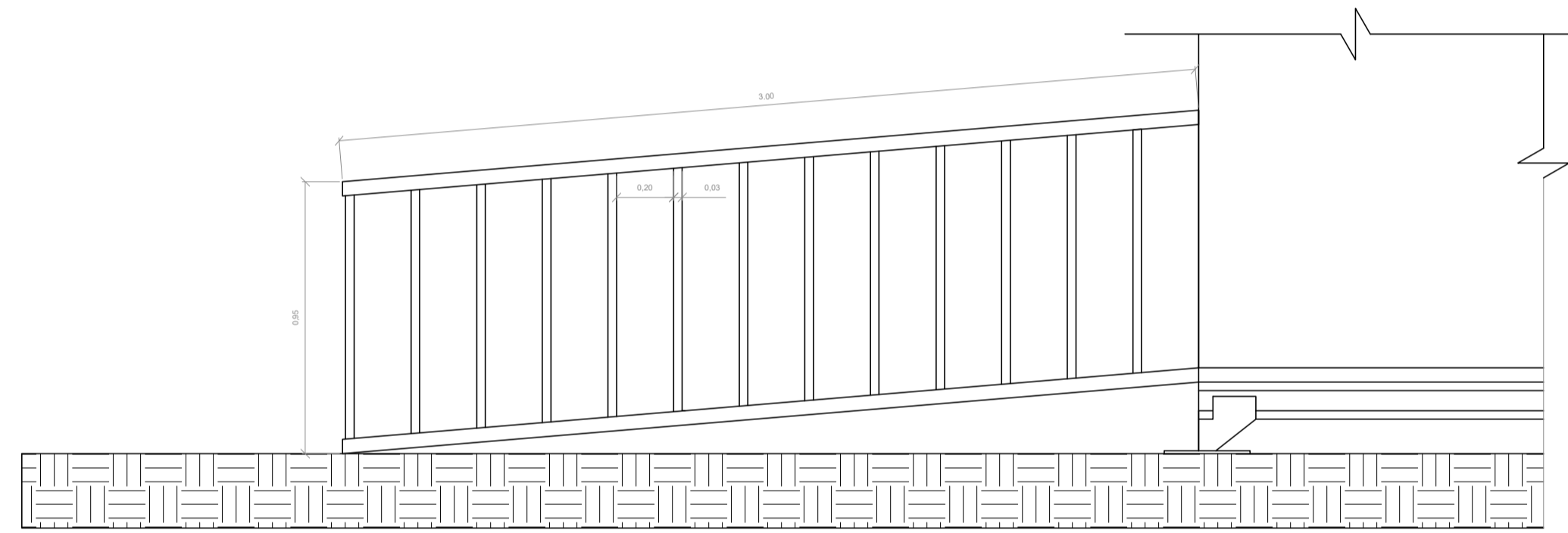
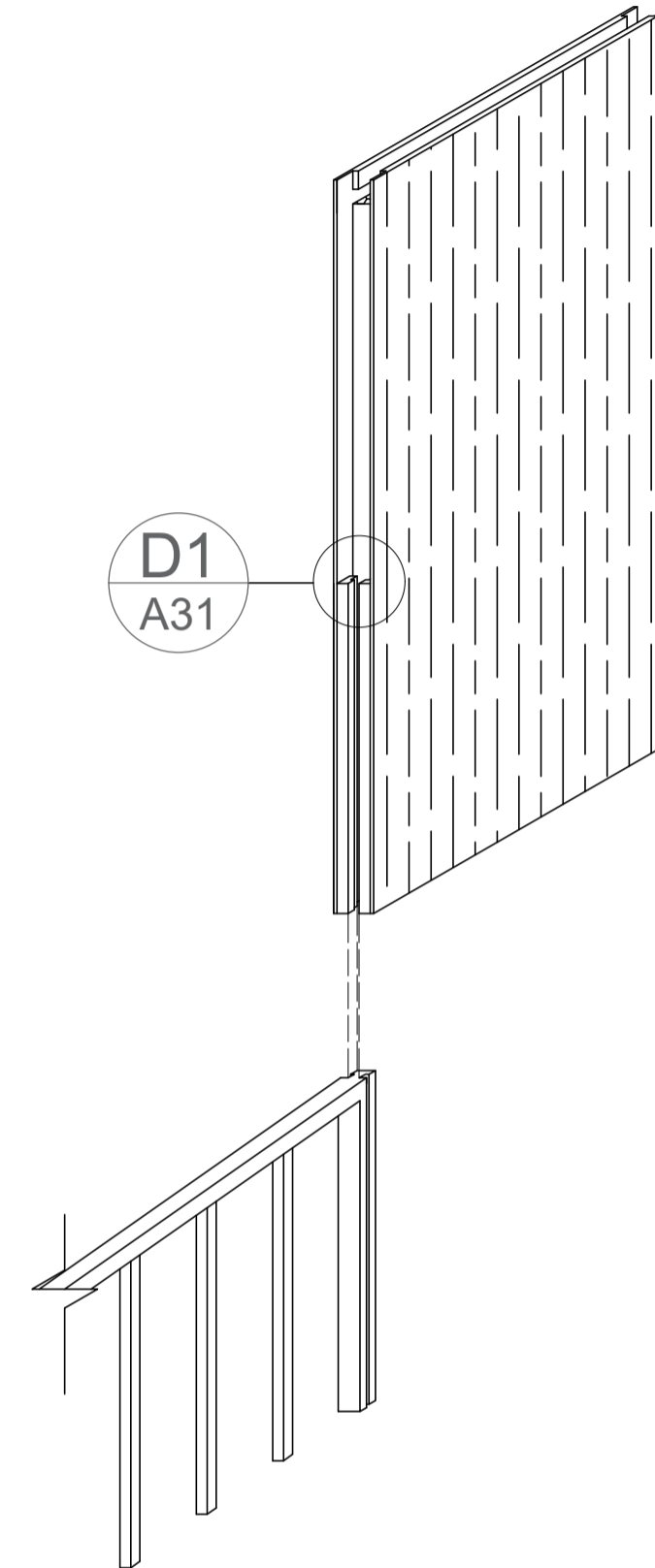
REVISIÓN	PLANO No.	PLANCHA No.
024	A-024	024
035		035
 UNIVERSIDAD La Gran Colombia FACULTAD DE ARQUITECTURA		
PROYECTO PROYECTO TEMÁTICO DE GRADO BOGOTÁ 2020		
LÍNEA DE INVESTIGACIÓN. HÁBITAT, TECNOLÓGICO Y CONSTRUCCIÓN.		
CATEGORÍA PROYECTO ARQUITECTÓNICO.		
ÉNFASIS DEL PROYECTO TÉCNICA, TECNOLÓGICA O DE INNOVACIÓN TECNOLÓGICA		
ALOJAMIENTO TEMPORAL DE EMERGENCIA		
ESTUDIANTES		
PLANIMETRÍA ARQUITECTÓNICA		
CONTIENE DETALLE CONSTRUCTIVO RAMPA		
ESCALA ESC 1:20		
REVISIÓN	PLANO No.	PLANCHA No.
	A-024	024
		035

Unión Rampa - Baranda

Vista axonométrica

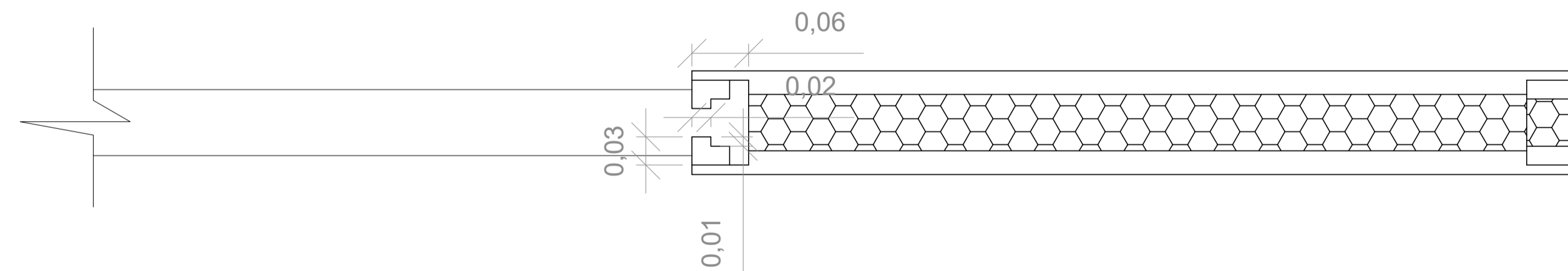


montaje



Vista lateral

A30 Detalles placa contrapiso
Esc 1:20



A31 Detalles viga.
Esc 1:5

REVISIÓN: PLANCHA No. 024 ESC 035



UNIVERSIDAD
La Gran Colombia

FACULTAD DE
ARQUITECTURA

PROYECTO
PROYECTO TEMÁTICO
DE GRADO
BOGOTÁ 2020

LÍNEA DE INVESTIGACIÓN.
HÁBITAT,
TECNOLÓGICO Y
CONSTRUCCIÓN.

CATEGORÍA
PROYECTO
ARQUITECTÓNICO.

ÉNFASIS DEL PROYECTO
TÉCNICA,
TECNOLÓGICA O DE
INNOVACIÓN
TECNOLÓGICA

ALOJAMIENTO
TEMPORAL DE
EMERGENCIA

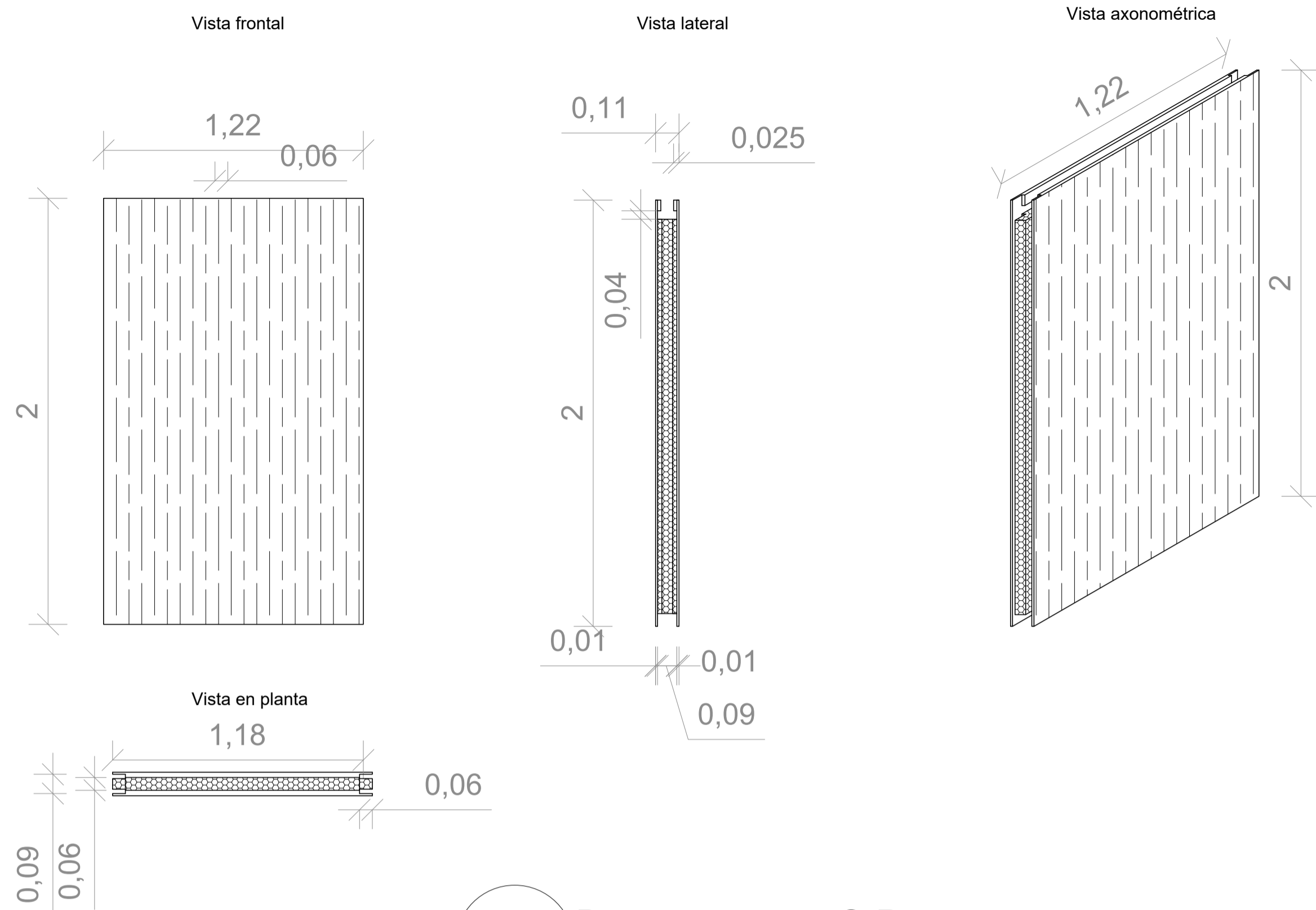
ESTUDIANTES

PLANIMETRÍA
ARQUITECTÓNICA

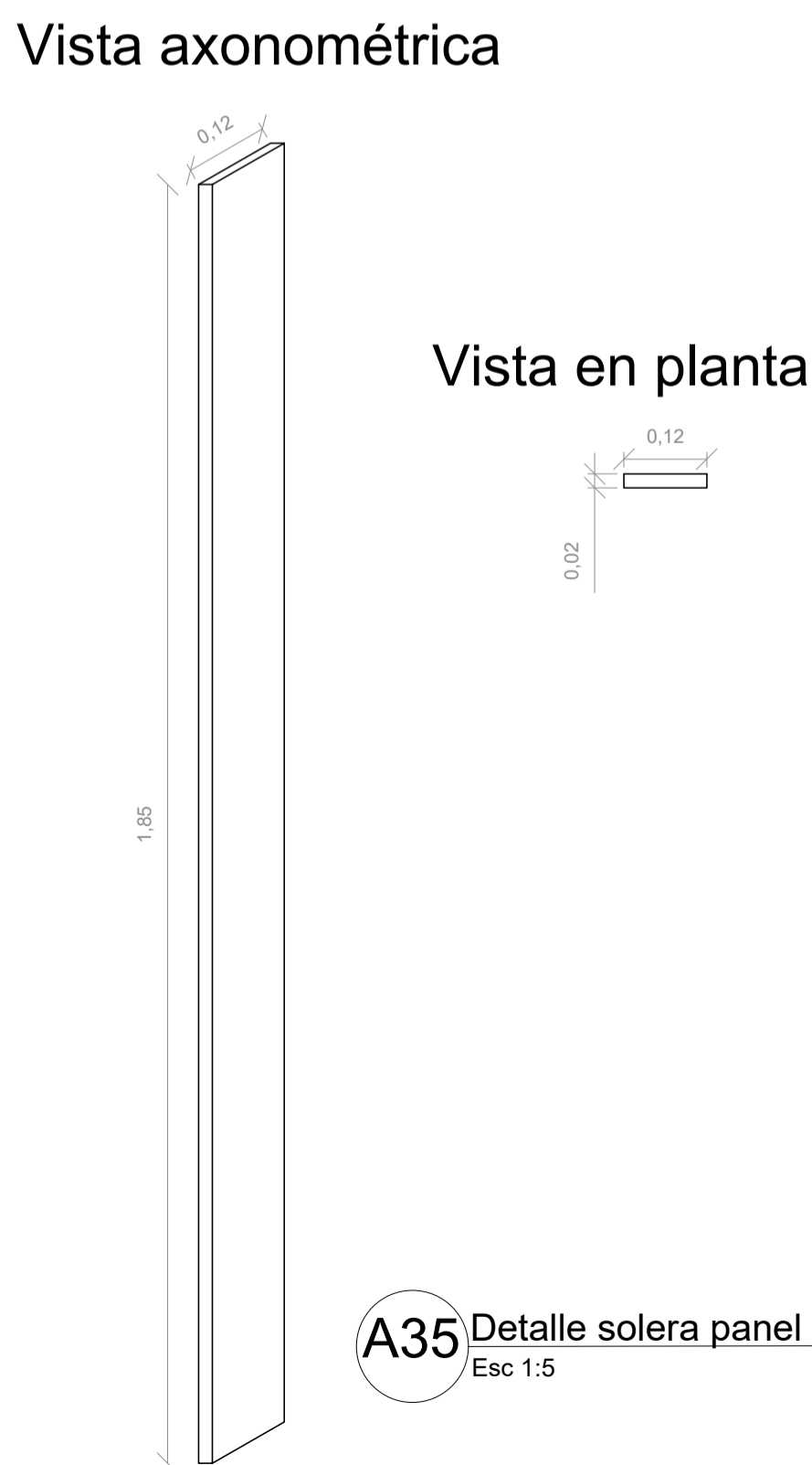
CONTIENE
DETALLE CONSTRUCTIVO
RAMPA

ESCALA
ESC 1:20

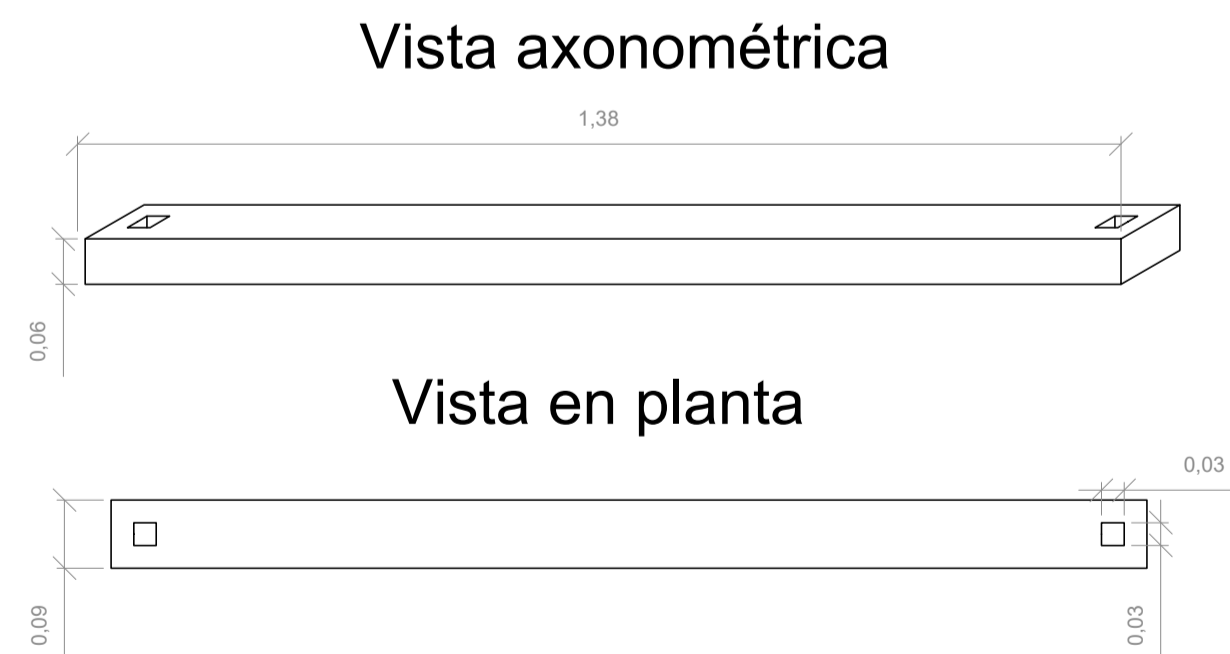
REVISIÓN: PLANCHA No. 024 ESC 035



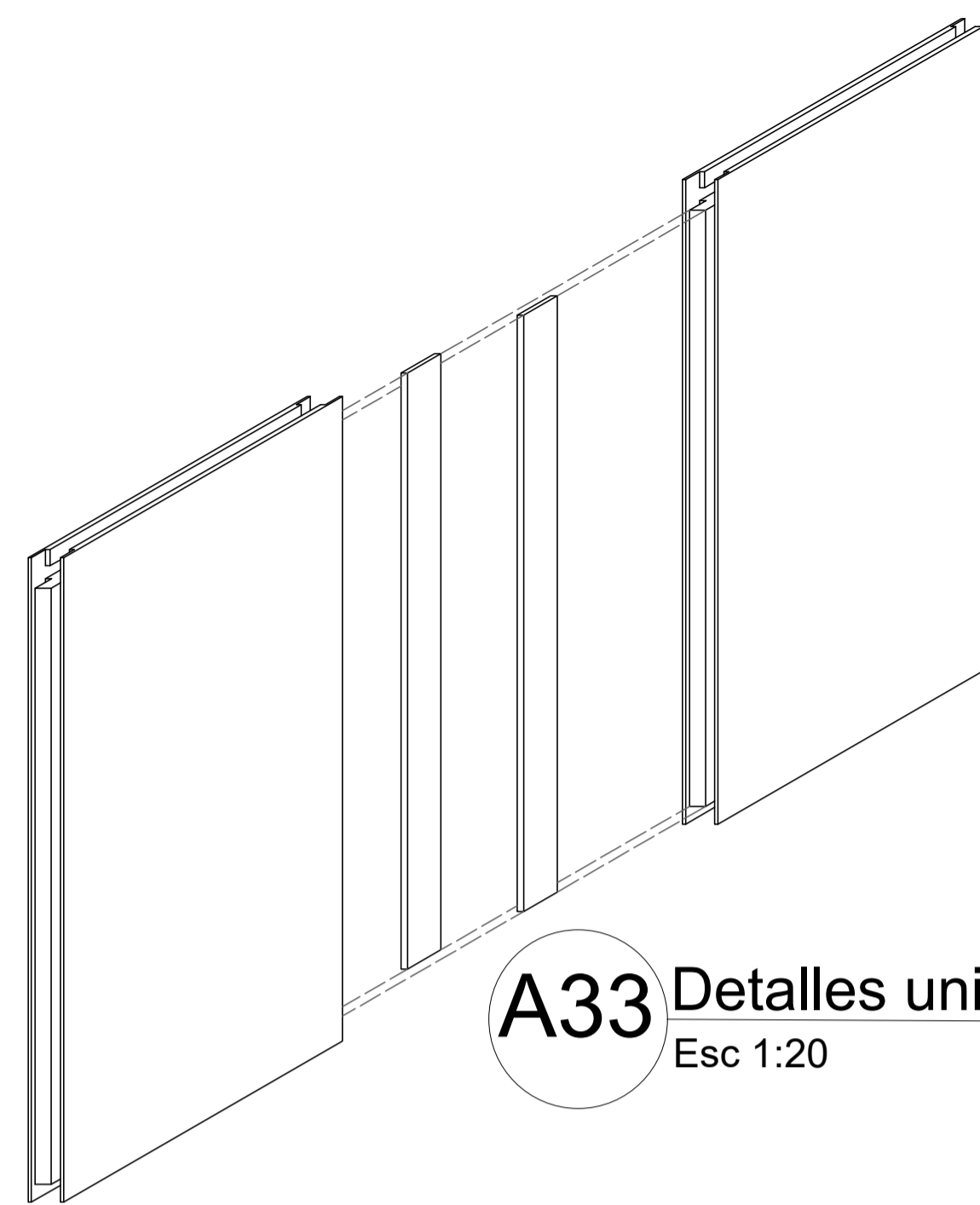
A32 Detalles panel SIP
Esc 1:20



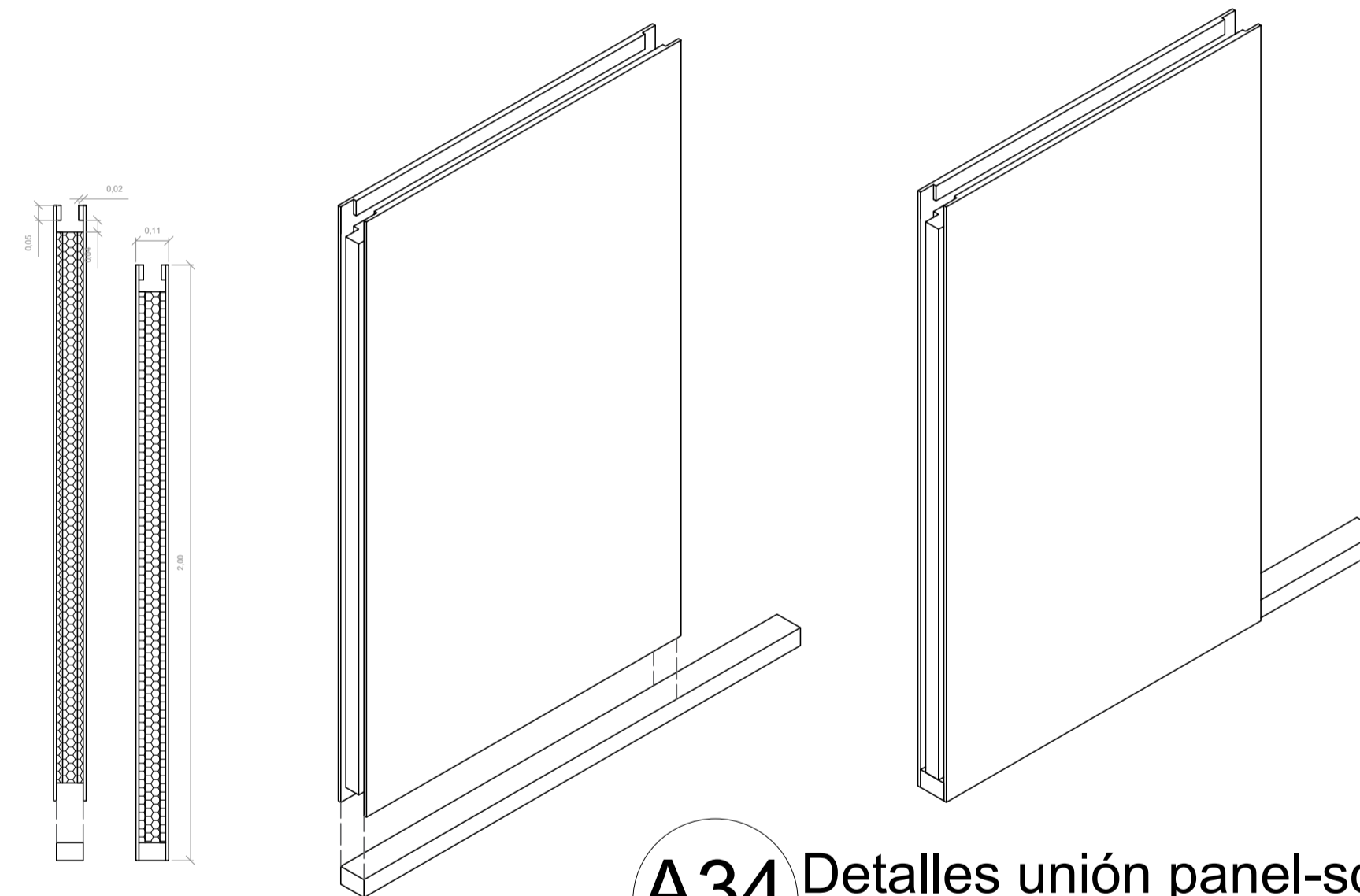
A35 Detalle solera panel
Esc 1:5



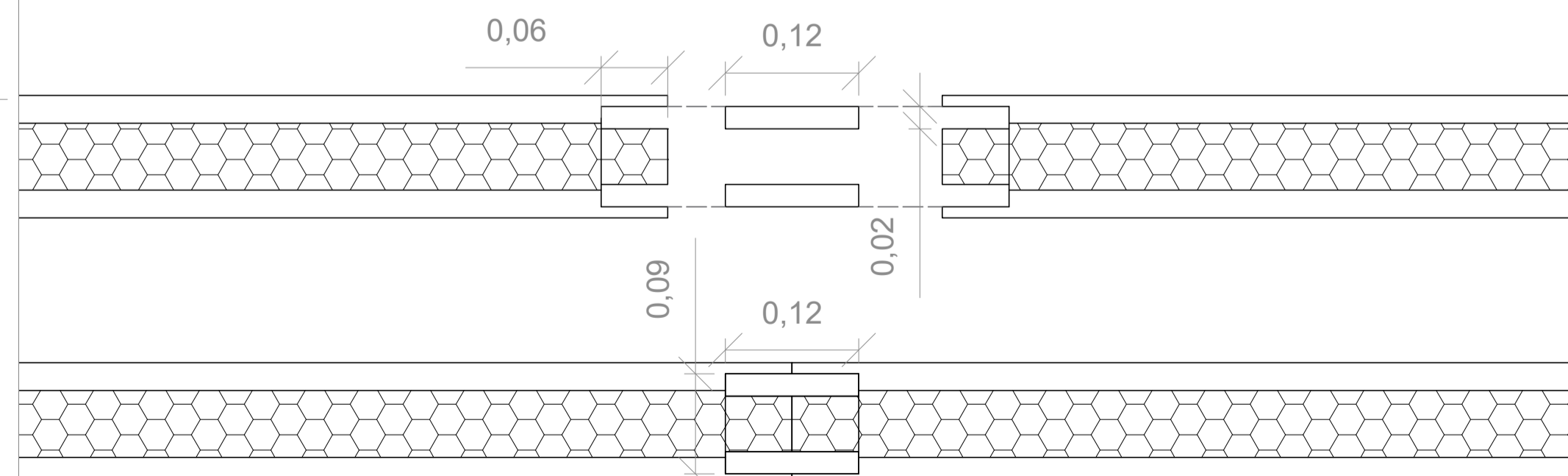
A36 Detalle solera piso
Esc 1:5



A33 Detalles unión panel-panel
Esc 1:20



A34 Detalles unión panel-solera
Esc 1:20



A37 Detalle unión panel panel
Esc 1:5

035	026	A-026
-----	-----	-------



UNIVERSIDAD
La Gran Colombia
FACULTAD DE
ARQUITECTURA

PROYECTO
PROYECTO TEMÁTICO
DE GRADO
BOGOTÁ 2020

LÍNEA DE INVESTIGACIÓN.
HÁBITAT,
TECNOLÓGICO Y
CONSTRUCCIÓN.

CATEGORÍA
PROYECTO
ARQUITECTÓNICO.

ÉNFASIS DEL PROYECTO
TÉCNICA,
TECNOLÓGICA O DE
INNOVACIÓN
TECNOLÓGICA

ALOJAMIENTO
TEMPORAL DE
EMERGENCIA

ESTUDIANTES

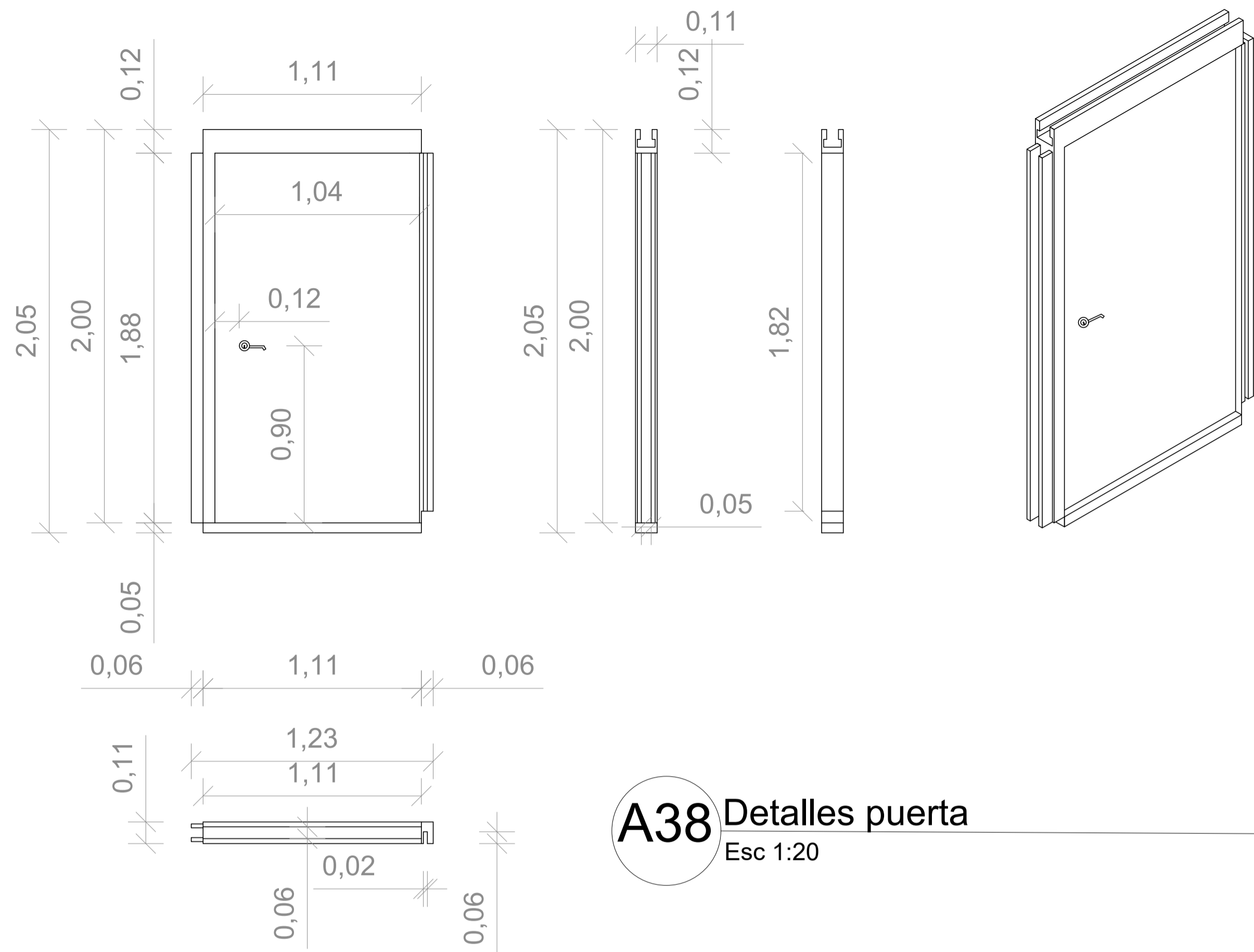
PLANIMETRÍA
ARQUITECTÓNICA

CONTIENE
DETALLE CONSTRUCTIVO
PANEL SIP

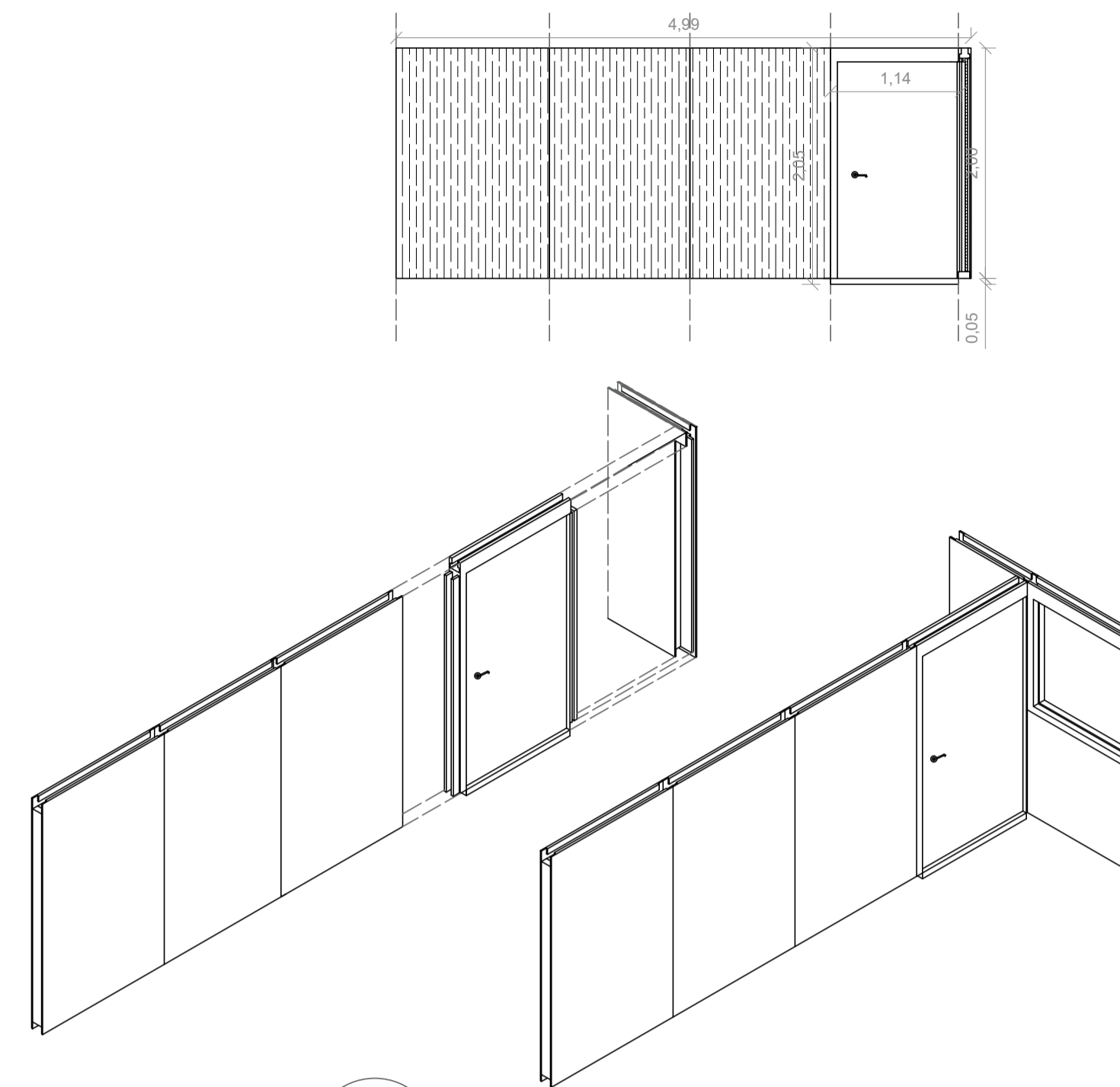
NOTA: las medias de cada uno
de los elementos puede variar

ESCALA
Esc 1:20

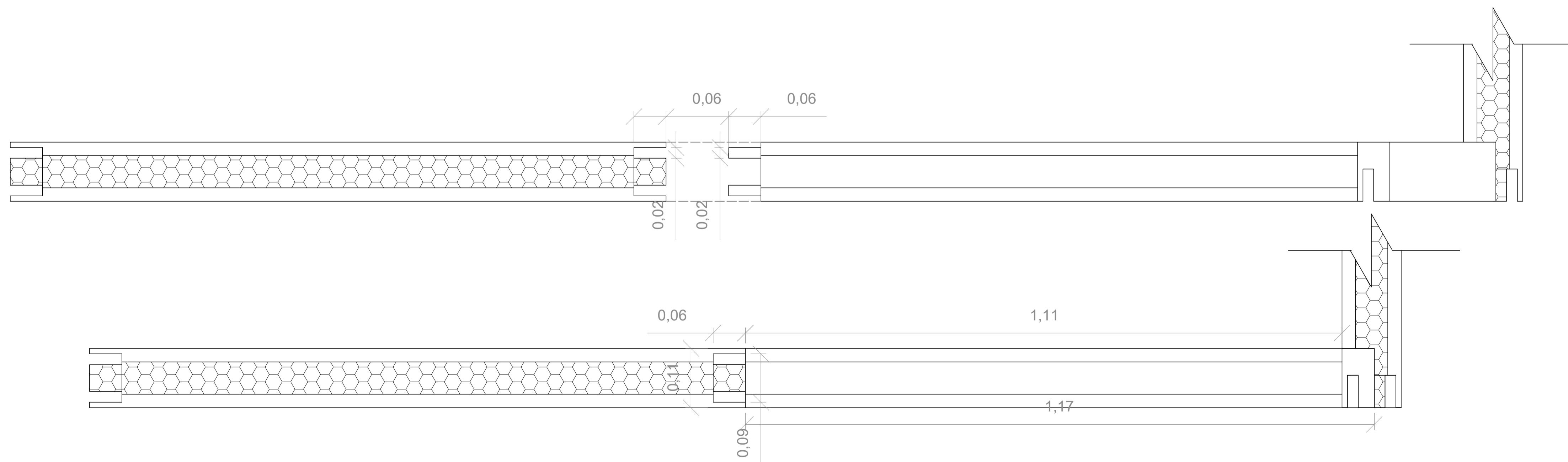
REVISIÓN:	PLANO No.	PLANCHA No.
	A-026	026
		035




A38 Detalles puerta
Esc 1:20

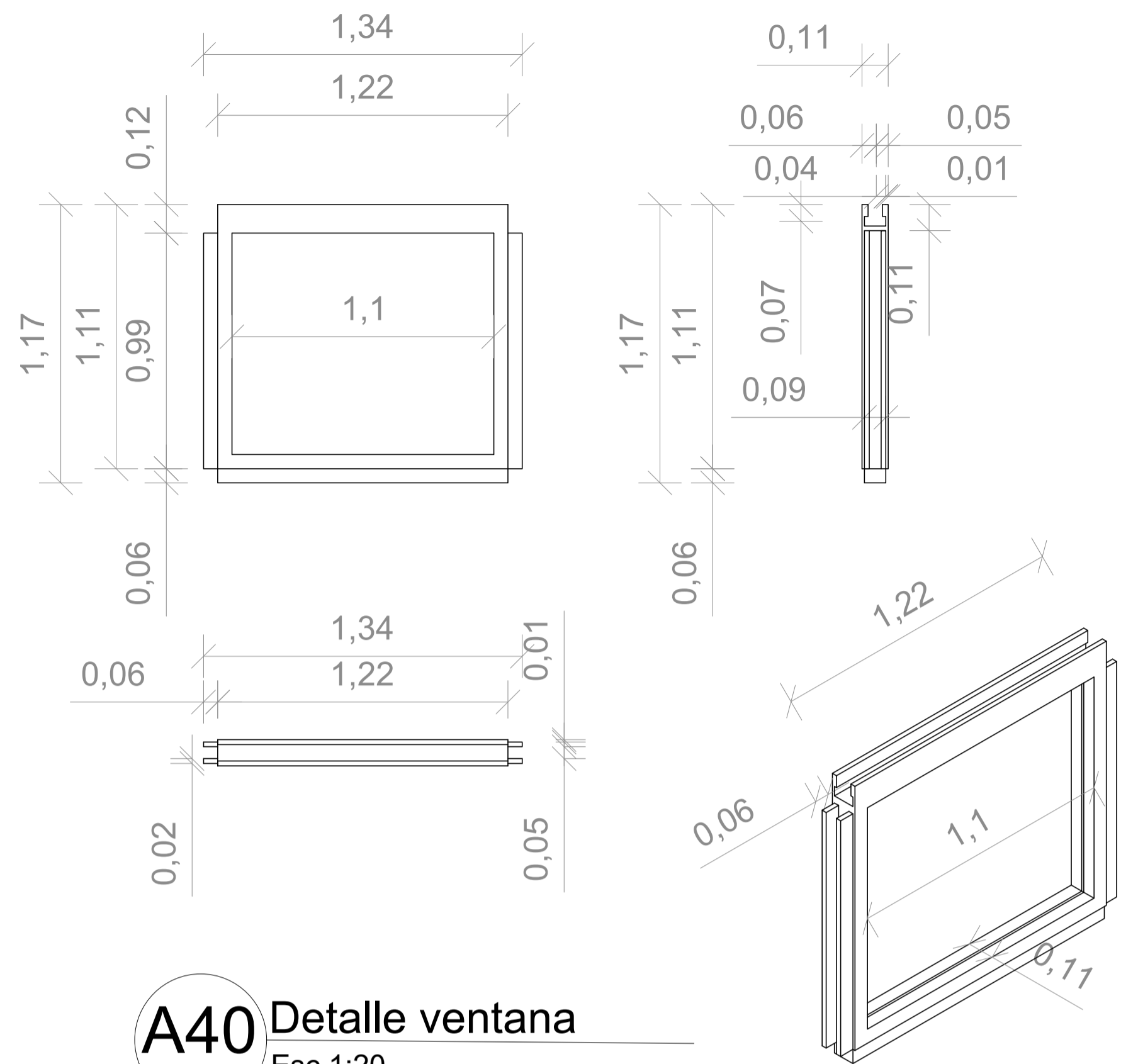


A39 Detalles unión panel-puerta
Esc 1:50

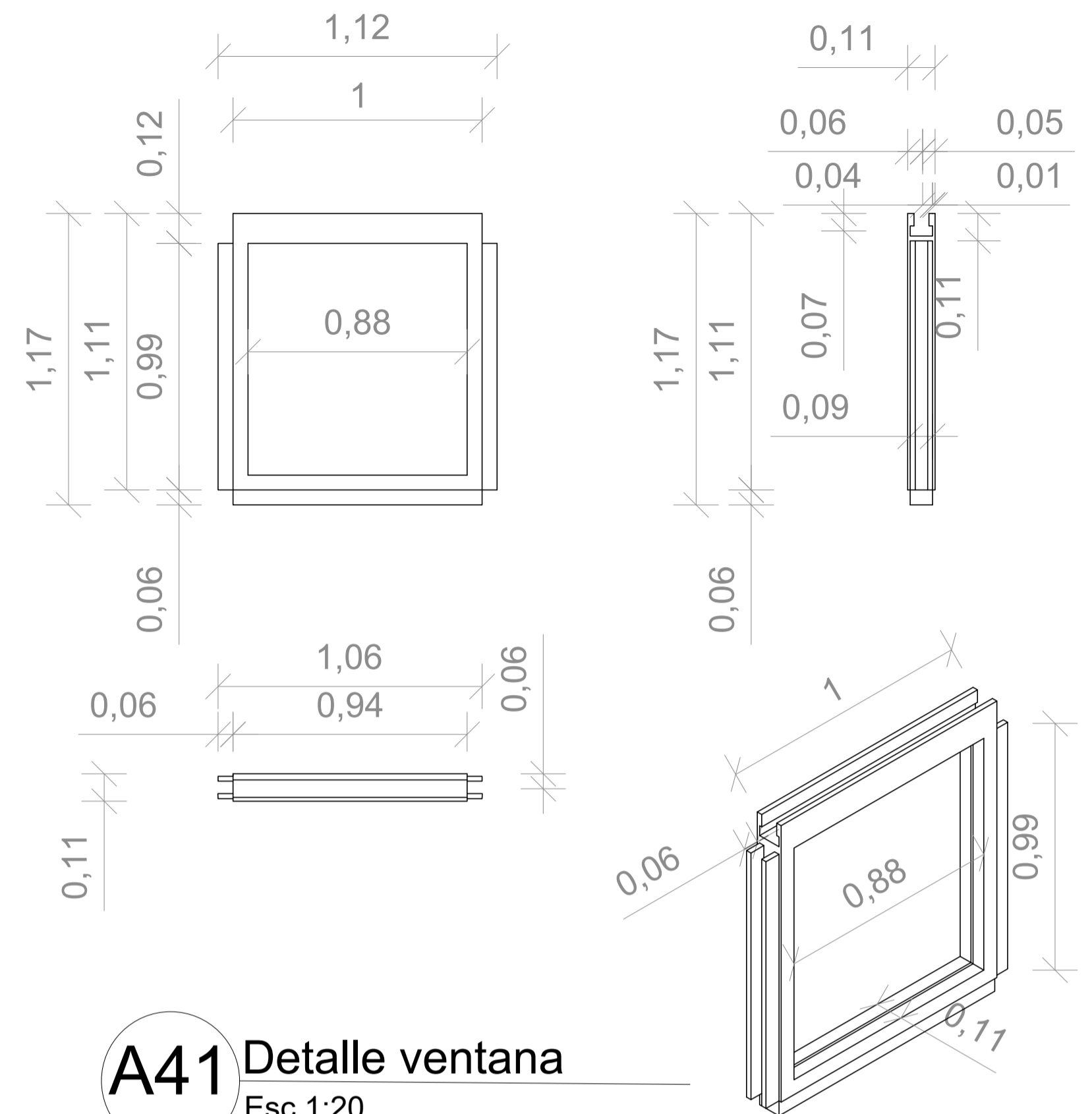


A37 Detalle unión panel-puerta
Esc 1:5

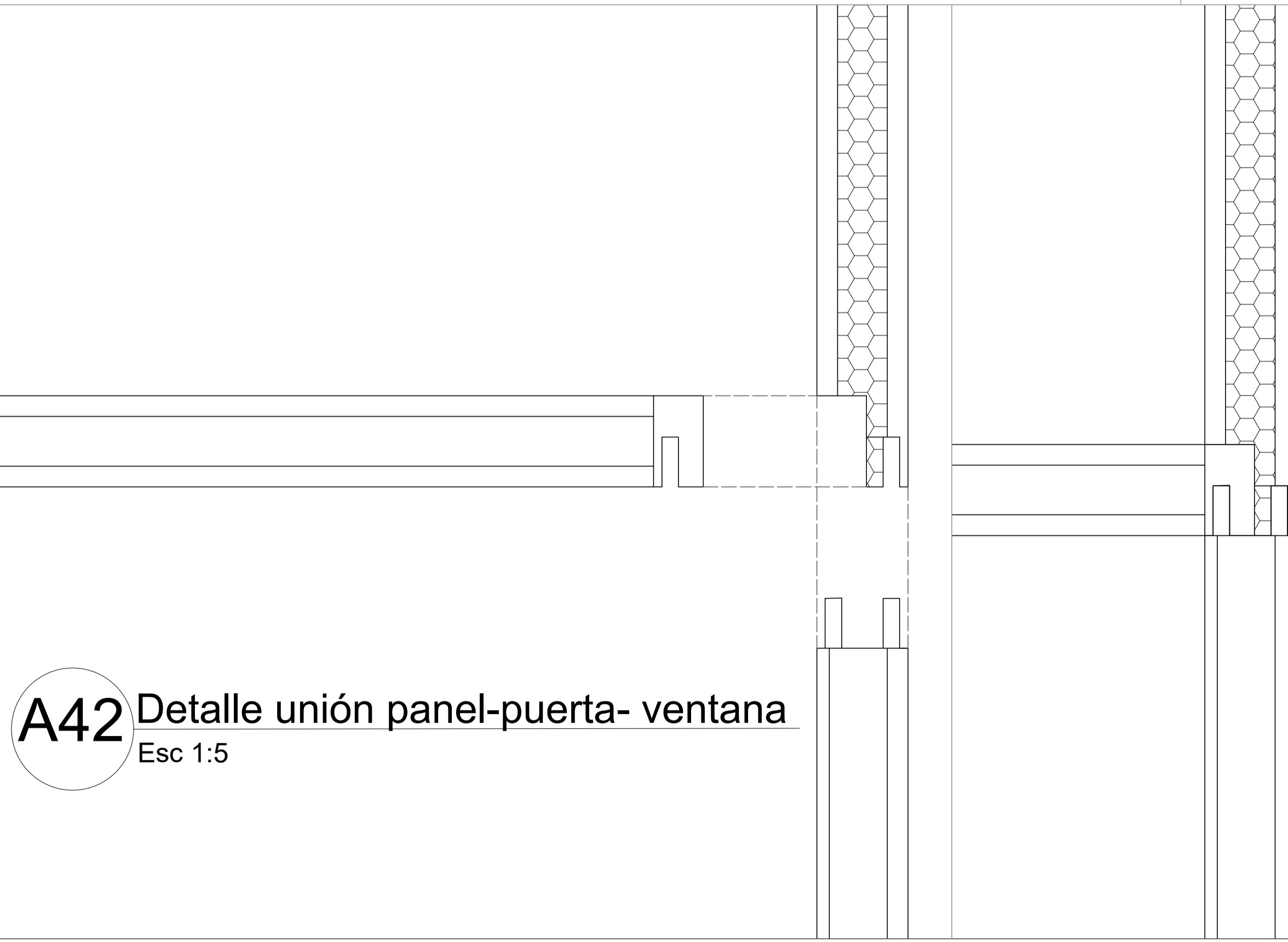
REVISIÓN:	PLANO No.:	PLANCHA No.:
027	A-027	025
035		035
 UNIVERSIDAD La Gran Colombia FACULTAD DE ARQUITECTURA		
PROYECTO PROYECTO TEMÁTICO DE GRADO BOGOTÁ 2020		
LÍNEA DE INVESTIGACIÓN. HÁBITAT, TECNOLÓGICO Y CONSTRUCCIÓN.		
CATEGORÍA PROYECTO ARQUITECTÓNICO.		
ÉNFASIS DEL PROYECTO TÉCNICA, TECNOLÓGICA O DE INNOVACIÓN TECNOLÓGICA		
ALOJAMIENTO TEMPORAL DE EMERGENCIA		
ESTUDIANTES		
PLANIMETRÍA ARQUITECTÓNICA		
CONTIENE DETALLE CONSTRUCTIVO PUERTA		
ESCALA ESC 1:20		



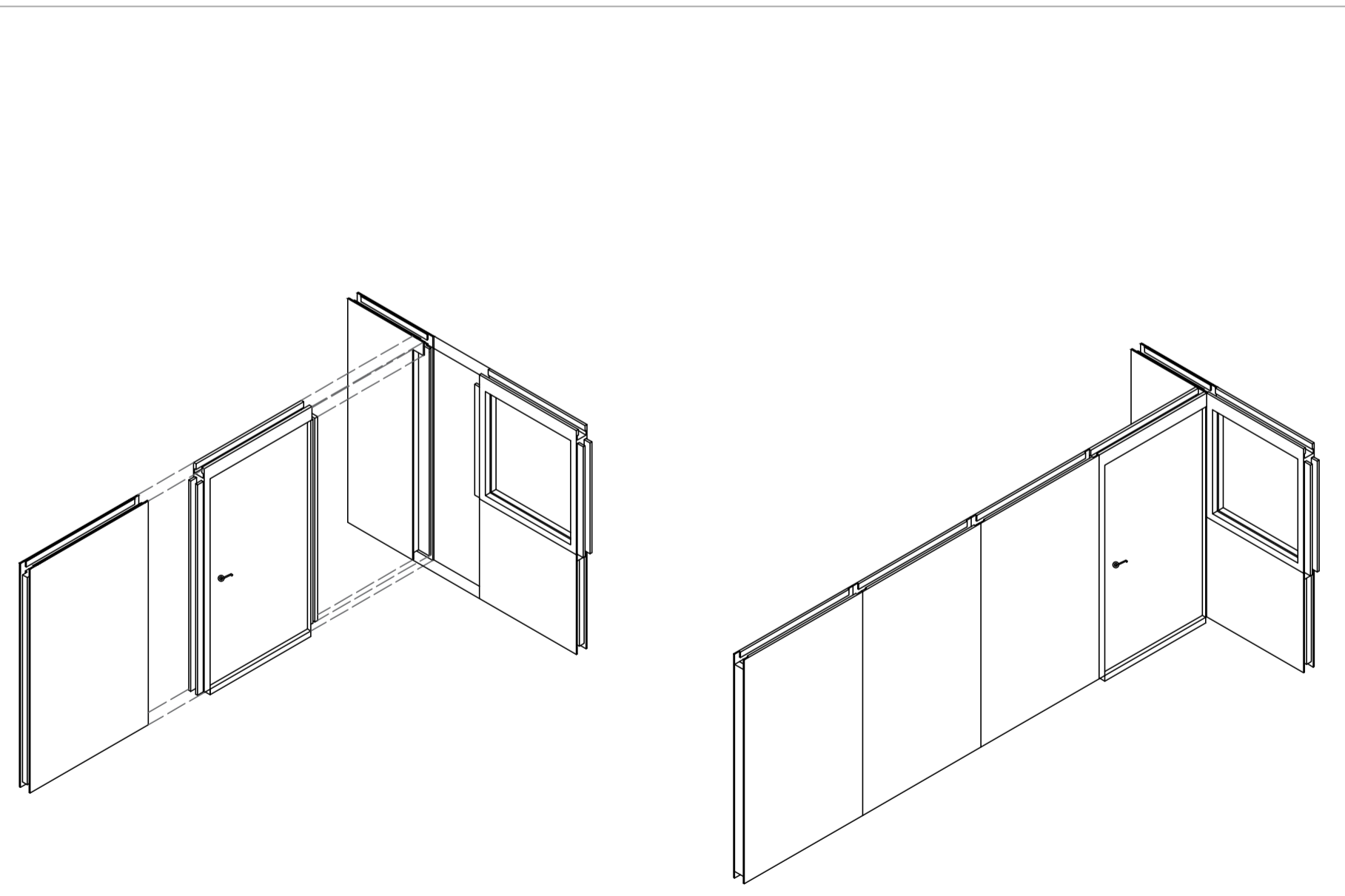
A40 Detalle ventana
Esc 1:20




A41 Detalle ventana
Esc 1:20

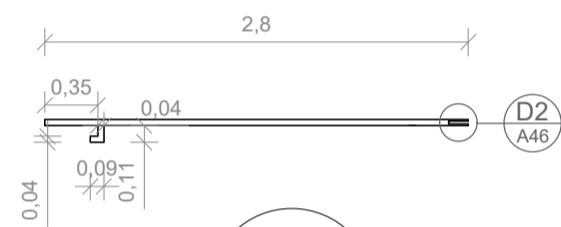
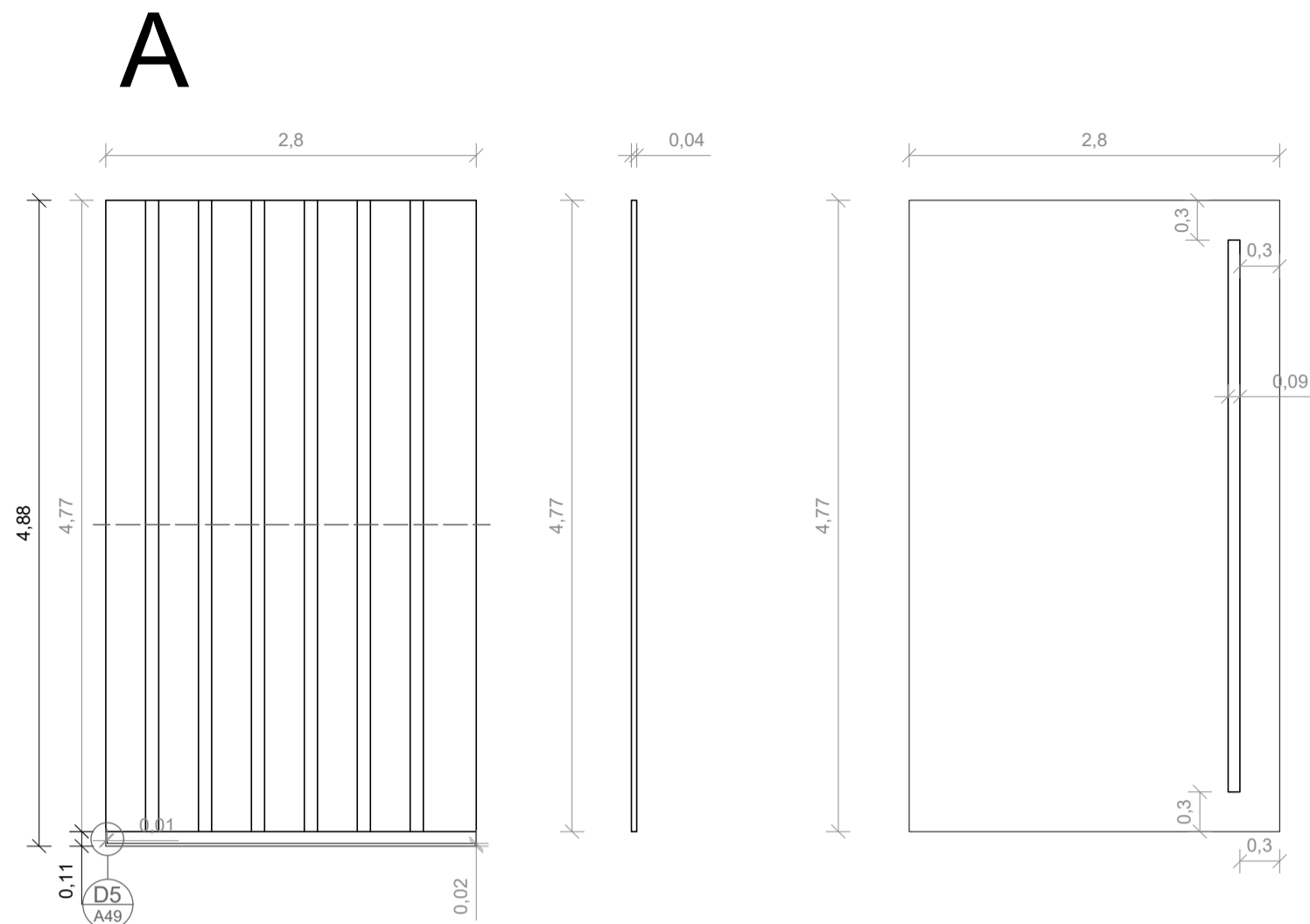


A42 Detalle unión panel-puerta- ventana
Esc 1:5

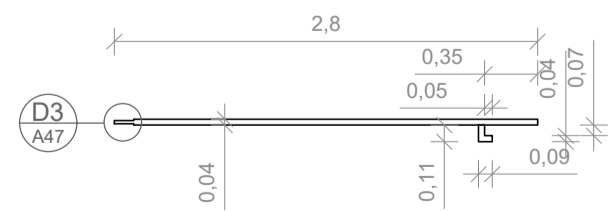
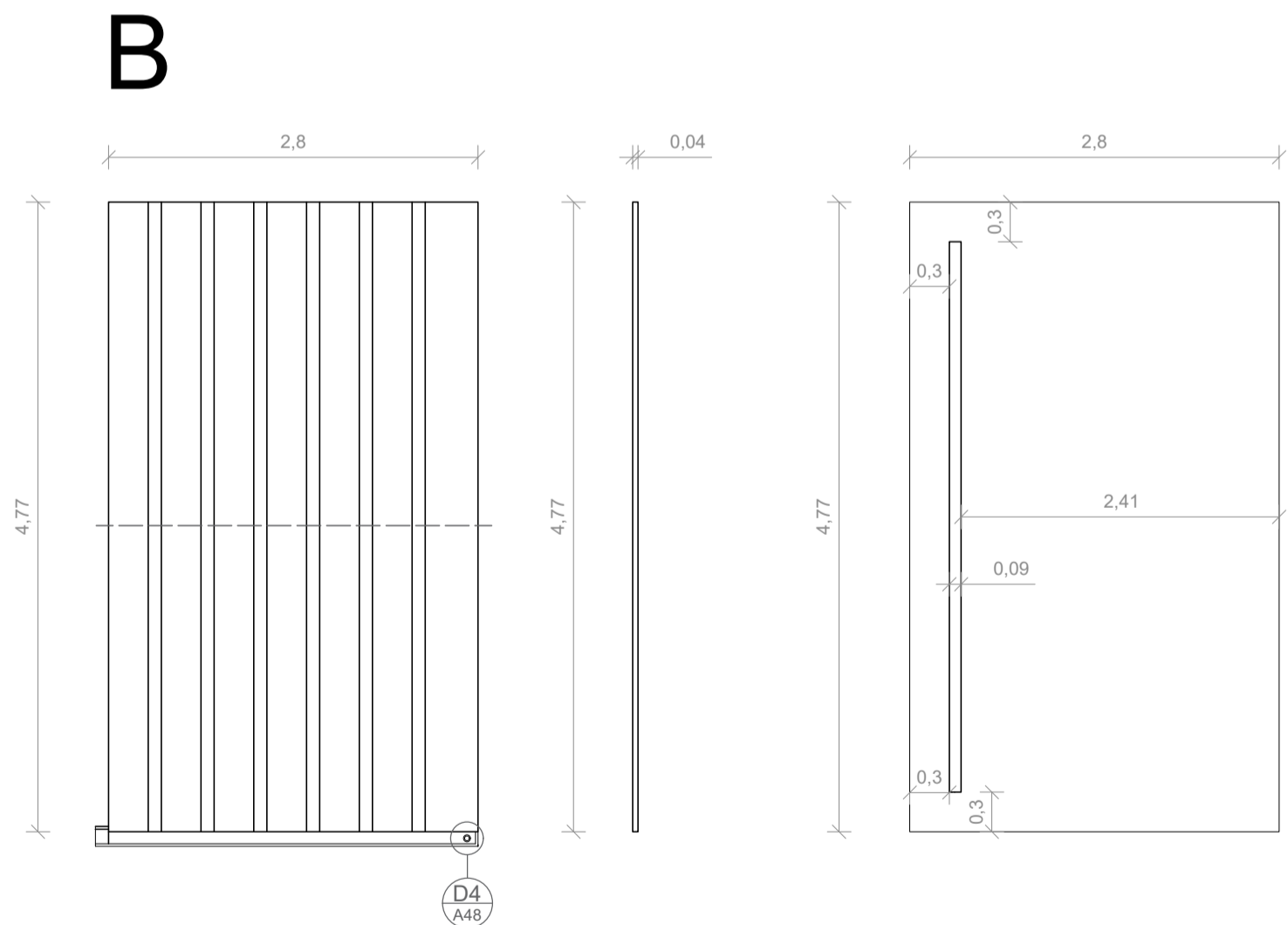


A43 Detalles unión panel-puerta-ventana
Esc 1:50

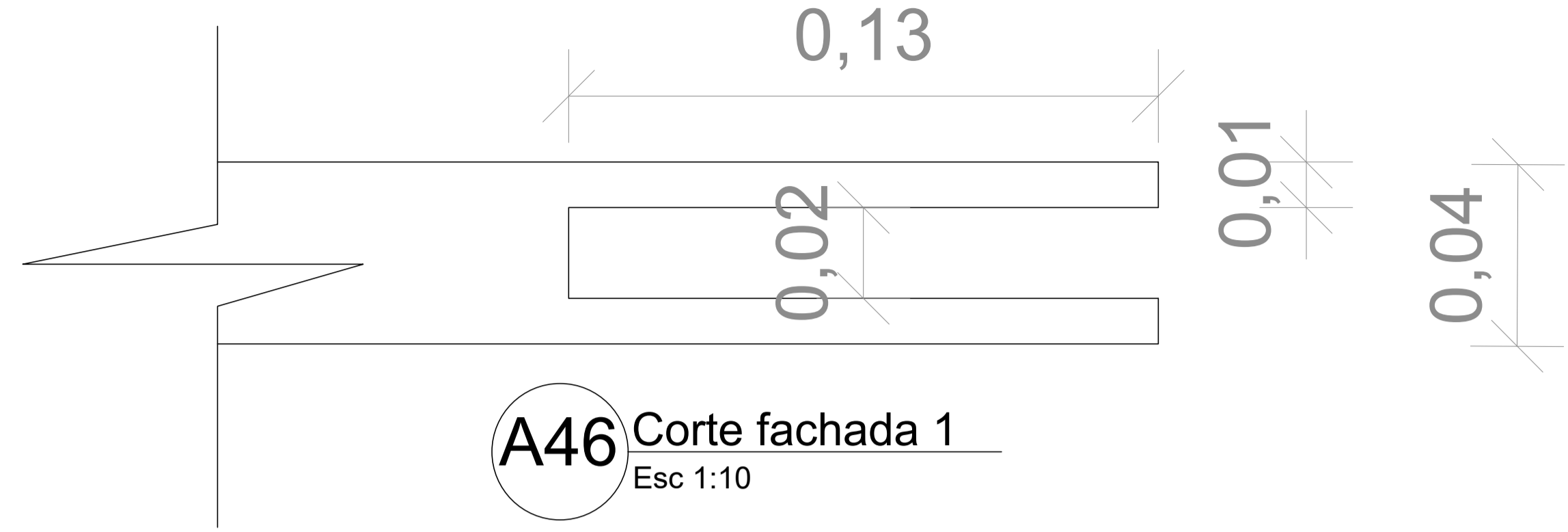
035	028	A-028	REVISIÓN
 <p>UNIVERSIDAD La Gran Colombia</p> <p>FACULTAD DE ARQUITECTURA</p>			
<p>PROYECTO PROYECTO TEMÁTICO DE GRADO BOGOTÁ 2020</p>			
<p>LÍNEA DE INVESTIGACIÓN. HÁBITAT, TECNOLÓGICO Y CONSTRUCCIÓN.</p>			
<p>CATEGORÍA PROYECTO ARQUITECTÓNICO.</p>			
<p>ÉNFASIS DEL PROYECTO TÉCNICA, TECNOLÓGICA O DE INNOVACIÓN TECNOLÓGICA</p>			
<p>ALOJAMIENTO TEMPORAL DE EMERGENCIA</p>			
<p>ESTUDIANTES</p>			
<p>PLANIMETRÍA ARQUITECTÓNICA</p>			
<p>CONTIENE DETALLE CONSTRUCTIVO VENTANA</p>			
<p>ESCALA ESC 1:20</p>			
REVISIÓN:	PLANO No.	PLANCHA No.	
	A-028	028	
		035	



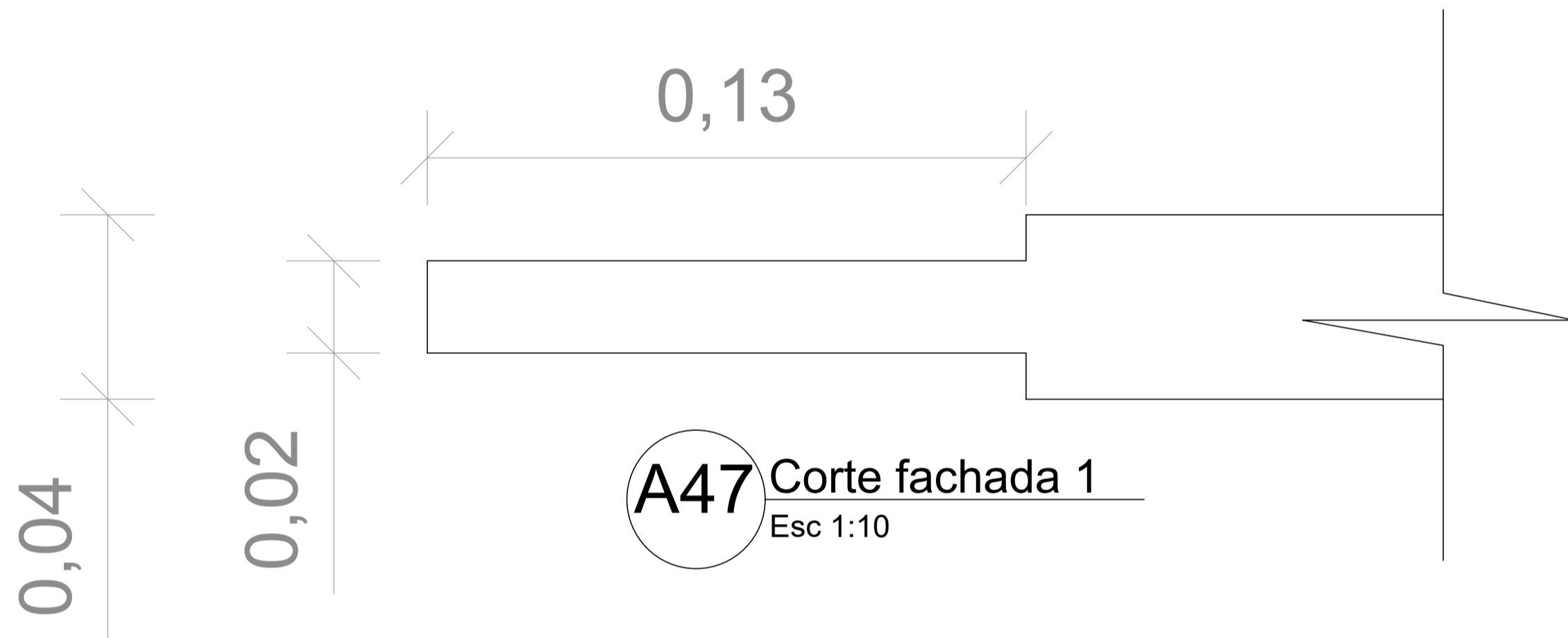
A44 Detalle cubierta 1 parte A
Esc 1:50



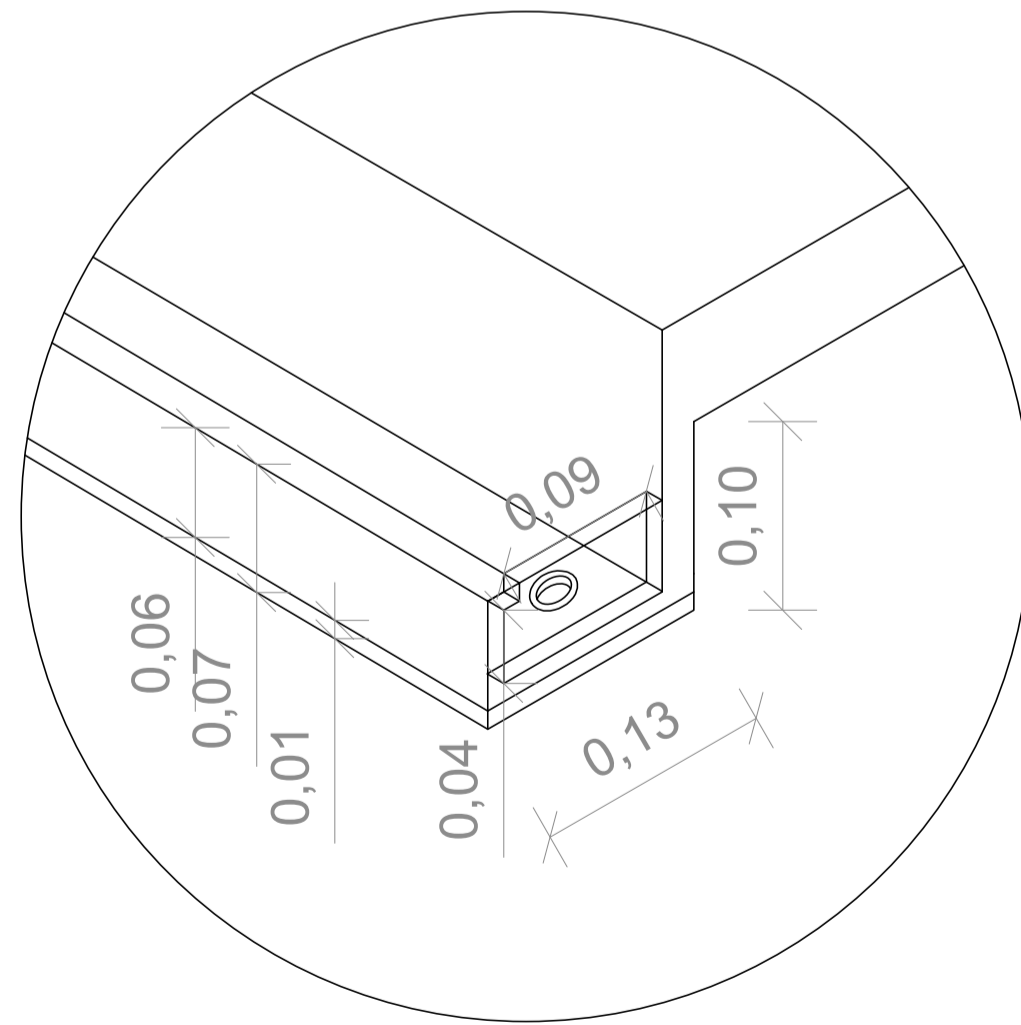
A45 Detalle cubierta 1 parte B
Esc 1:50



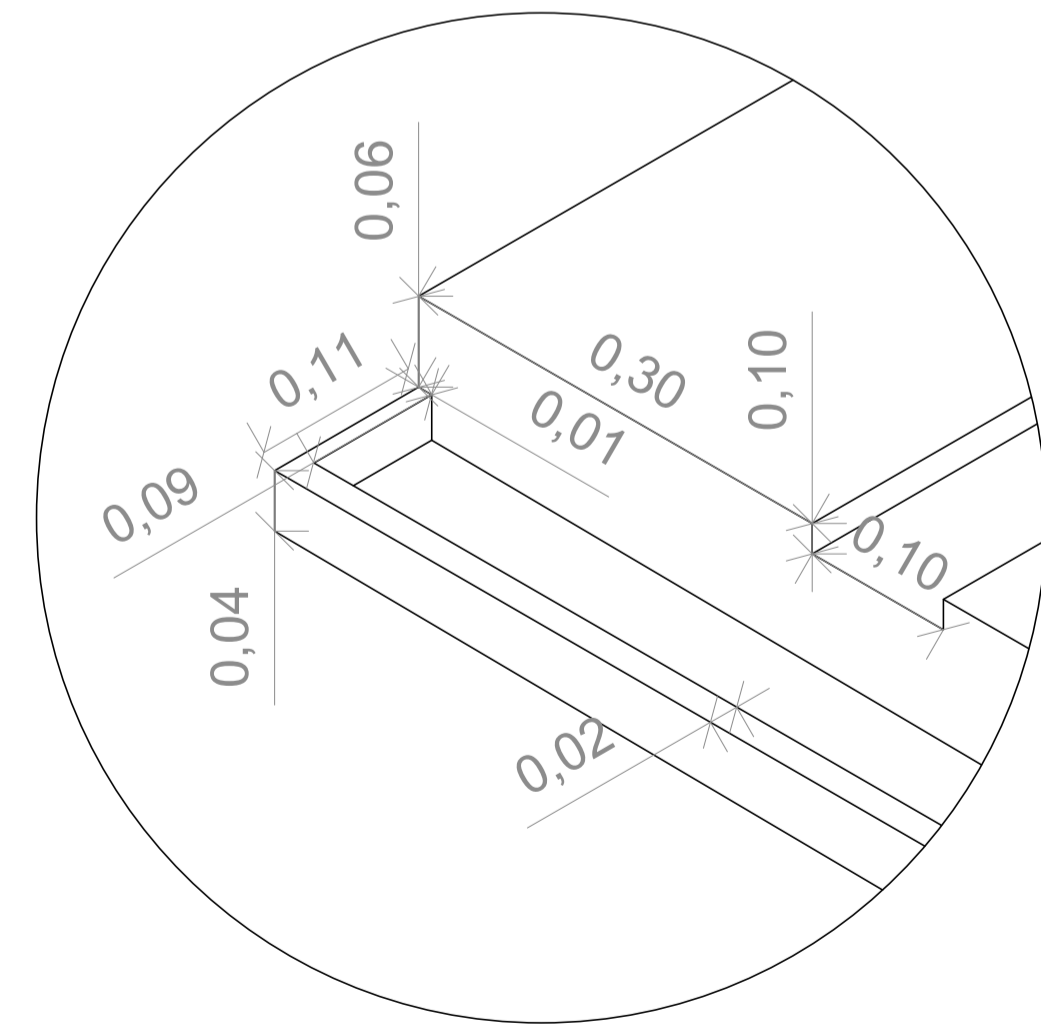
A46 Corte fachada 1
Esc 1:10



A47 Corte fachada 1
Esc 1:10



A48 Detalle 1 canaleta
Esc 1:20

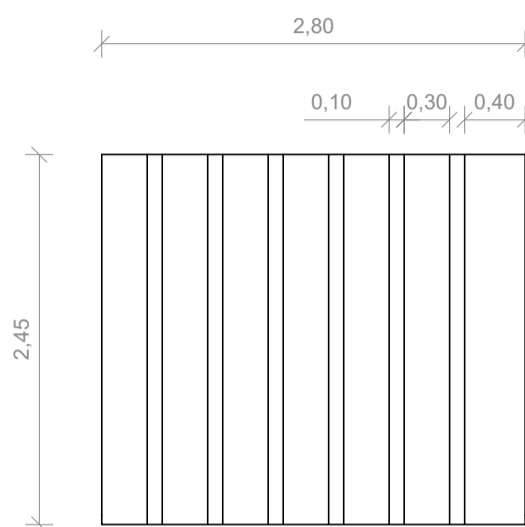


A49 Detalle 2 canaleta
Esc 1:20

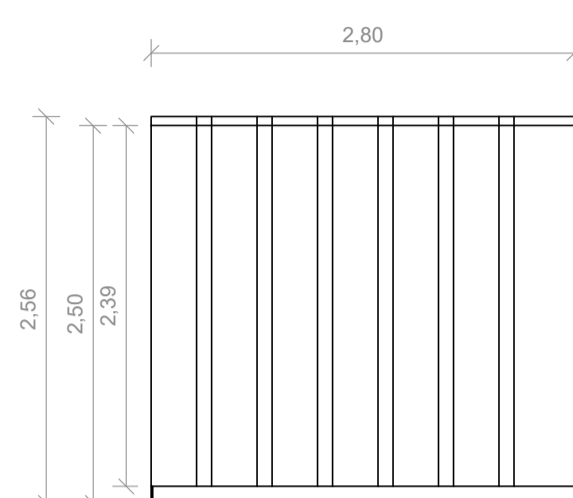


A1

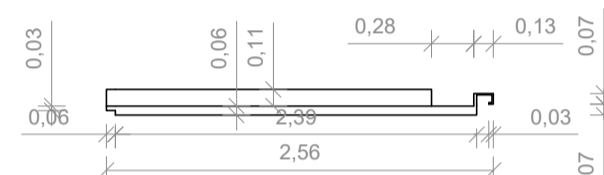
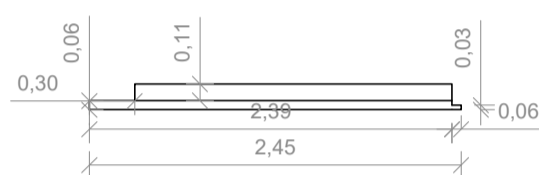
Planta



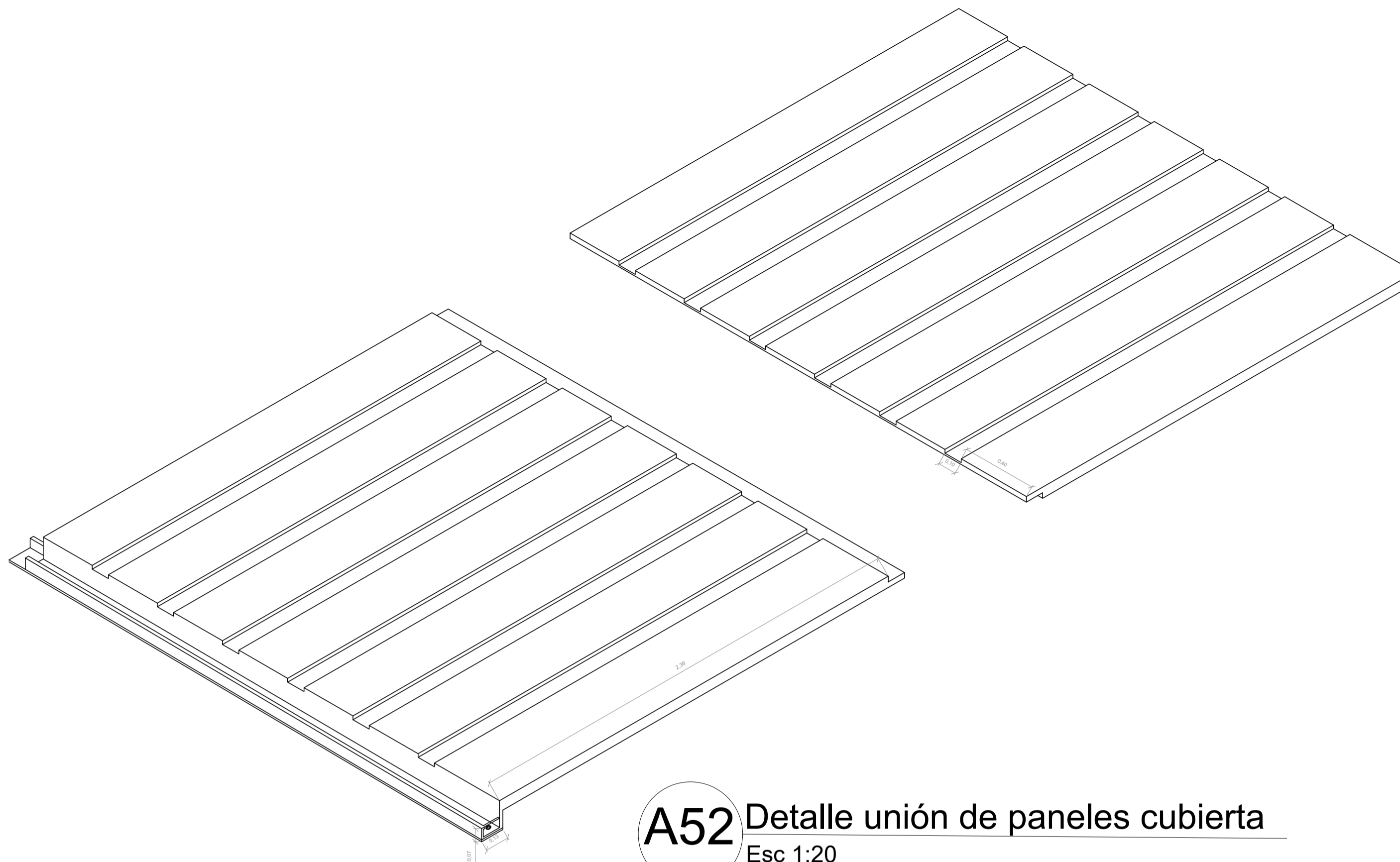
A2



Perfil



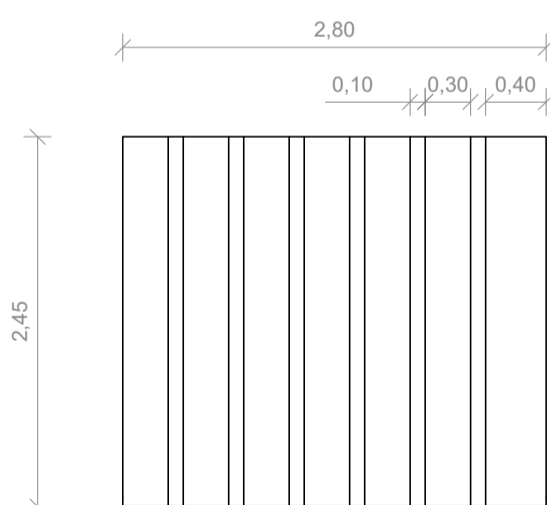
A50 Detalle cubierta 1 parte A
Esc 1:50



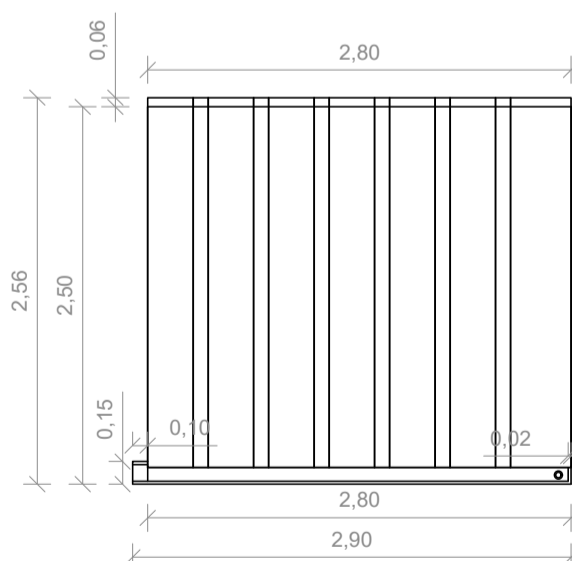
A52 Detalle unión de paneles cubierta
Esc 1:20

B1

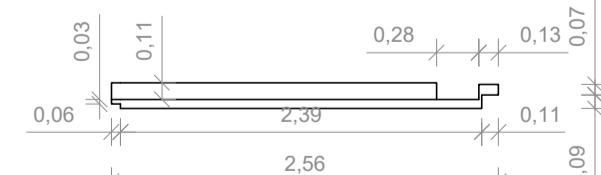
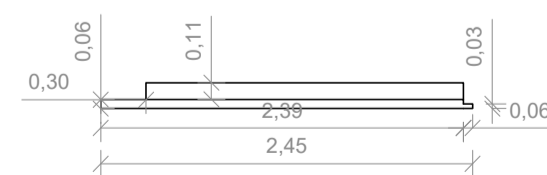
Planta



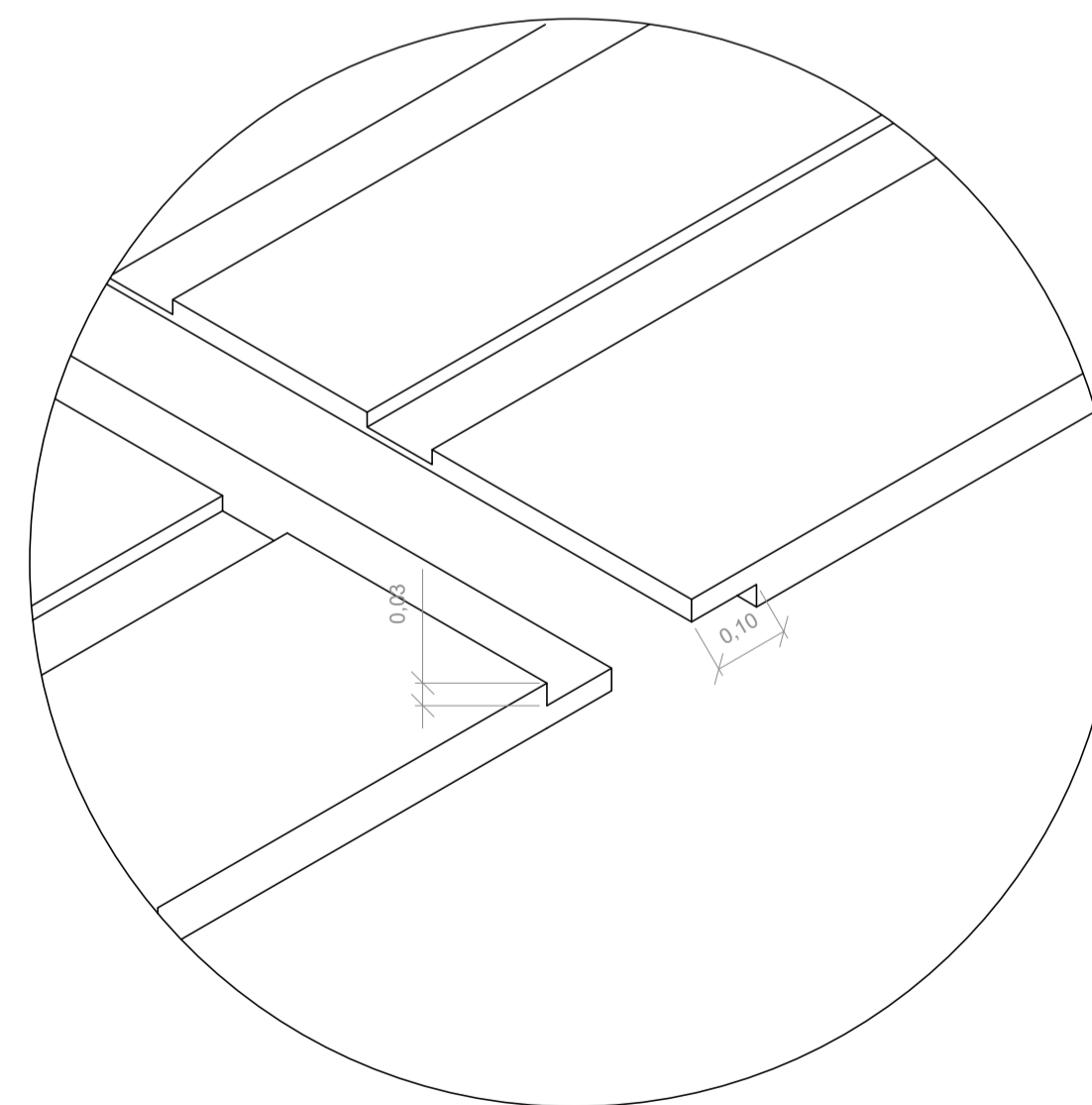
B2



Perfil



A51 Detalle cubierta 1 parte B
Esc 1:50



A53 Detalle unión paneles de cubierta
Esc 1:10

930	030	A-030-V
030	030	



UNIVERSIDAD
La Gran Colombia

FACULTAD DE
ARQUITECTURA

PROYECTO
PROYECTO TEMÁTICO
DE GRADO
BOGOTÁ 2020

LÍNEA DE INVESTIGACIÓN.
HÁBITAT,
TECNOLÓGICO Y
CONSTRUCCIÓN.

CATEGORÍA
PROYECTO
ARQUITECTÓNICO.

ÉNFASIS DEL PROYECTO
TÉCNICA,
TECNOLÓGICA O DE
INNOVACIÓN
TECNOLÓGICA

ALOJAMIENTO
TEMPORAL DE
EMERGENCIA

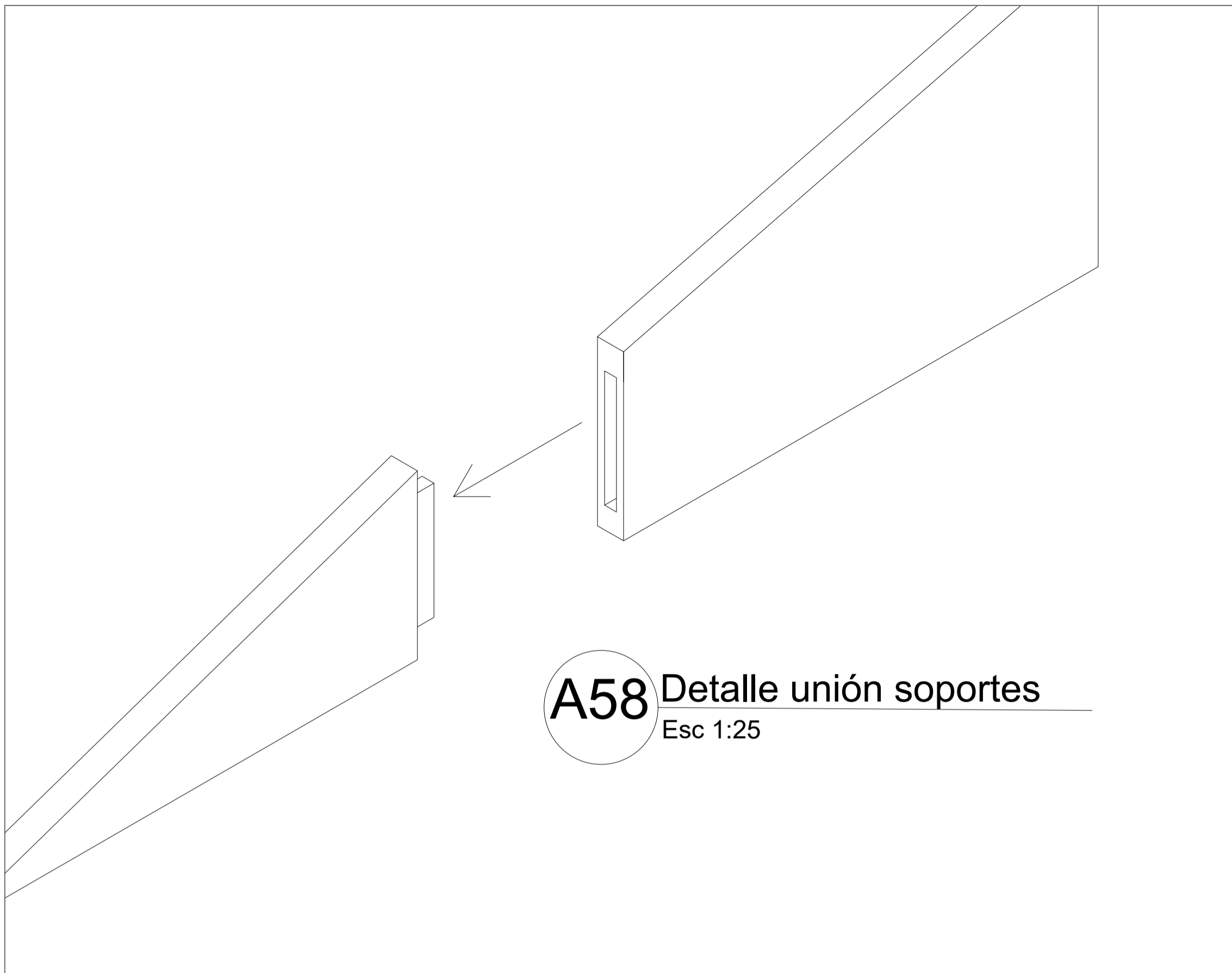
ESTUDIANTES

PLANIMETRÍA
ARQUITECTÓNICA

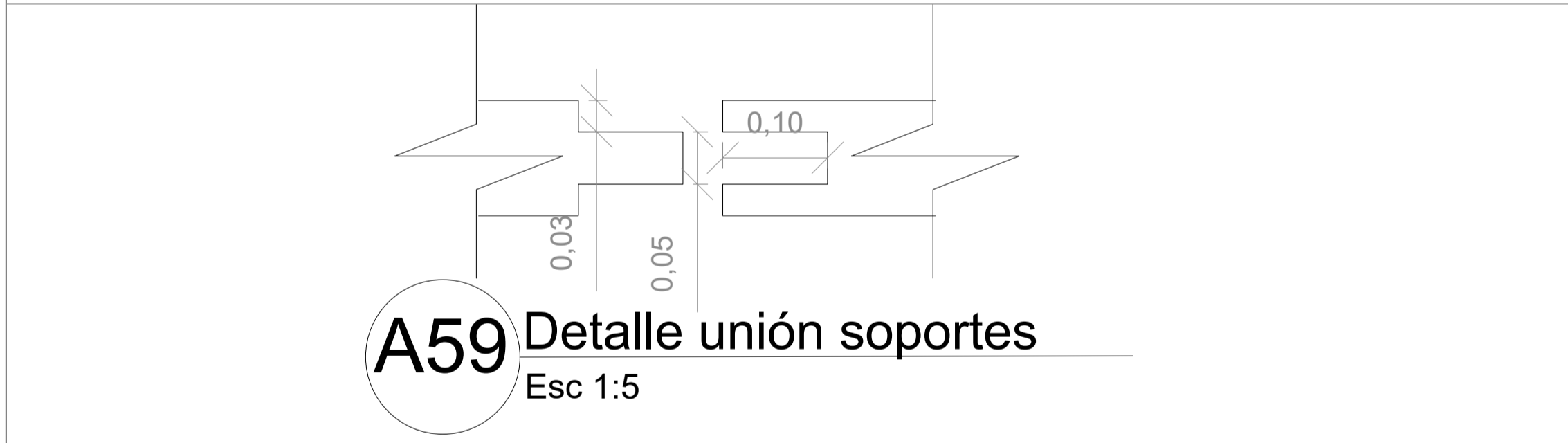
CONTIENE
DETALLE CONSTRUCTIVO
CUBIERTA 1 PARTE 2

ESCALA
ESC 1:20

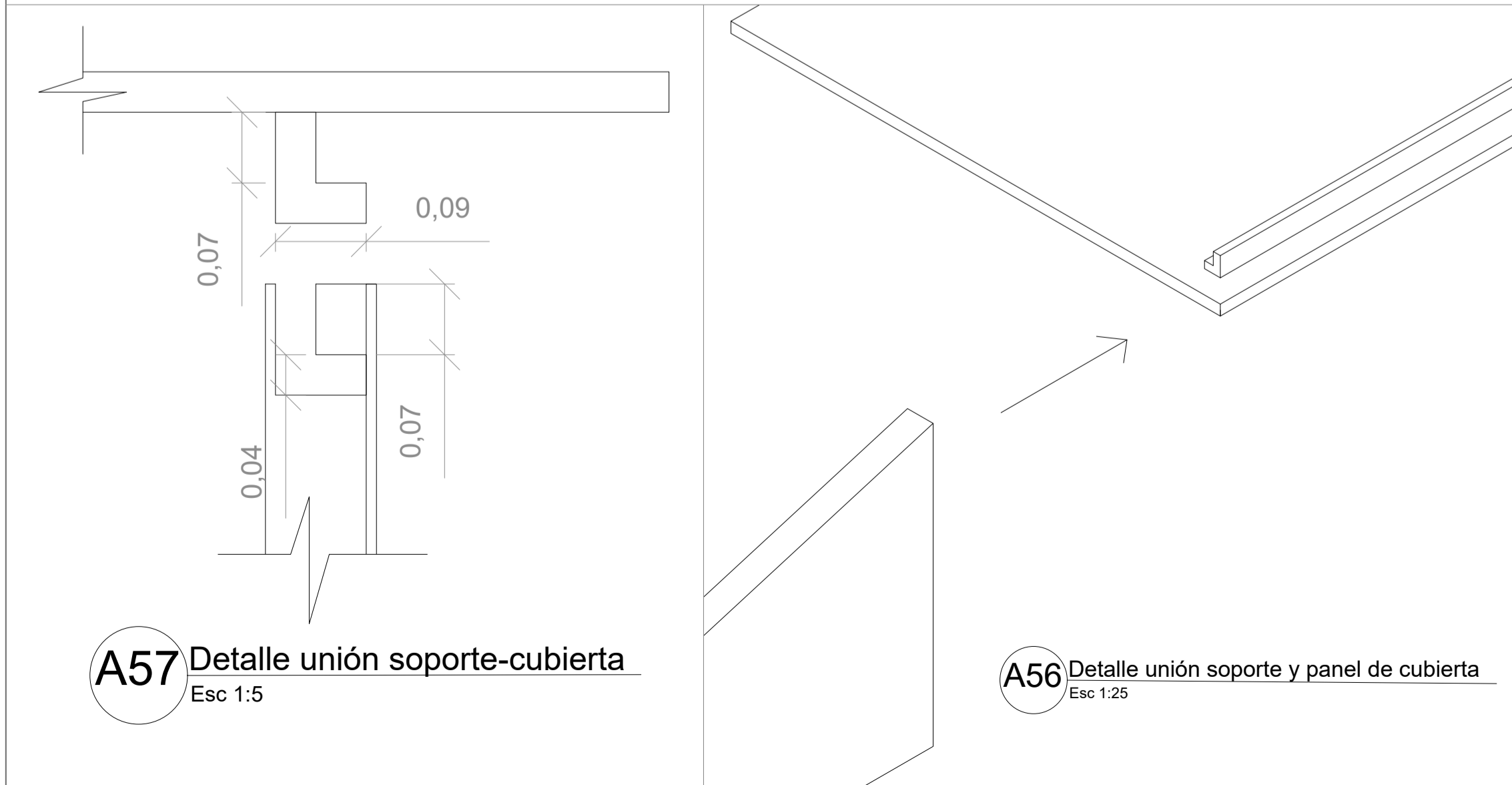
REVISIÓN:	PLANO No.	PLANCHA No.
	A-030	030
		035



A58 Detalle unión soportes
Esc 1:25

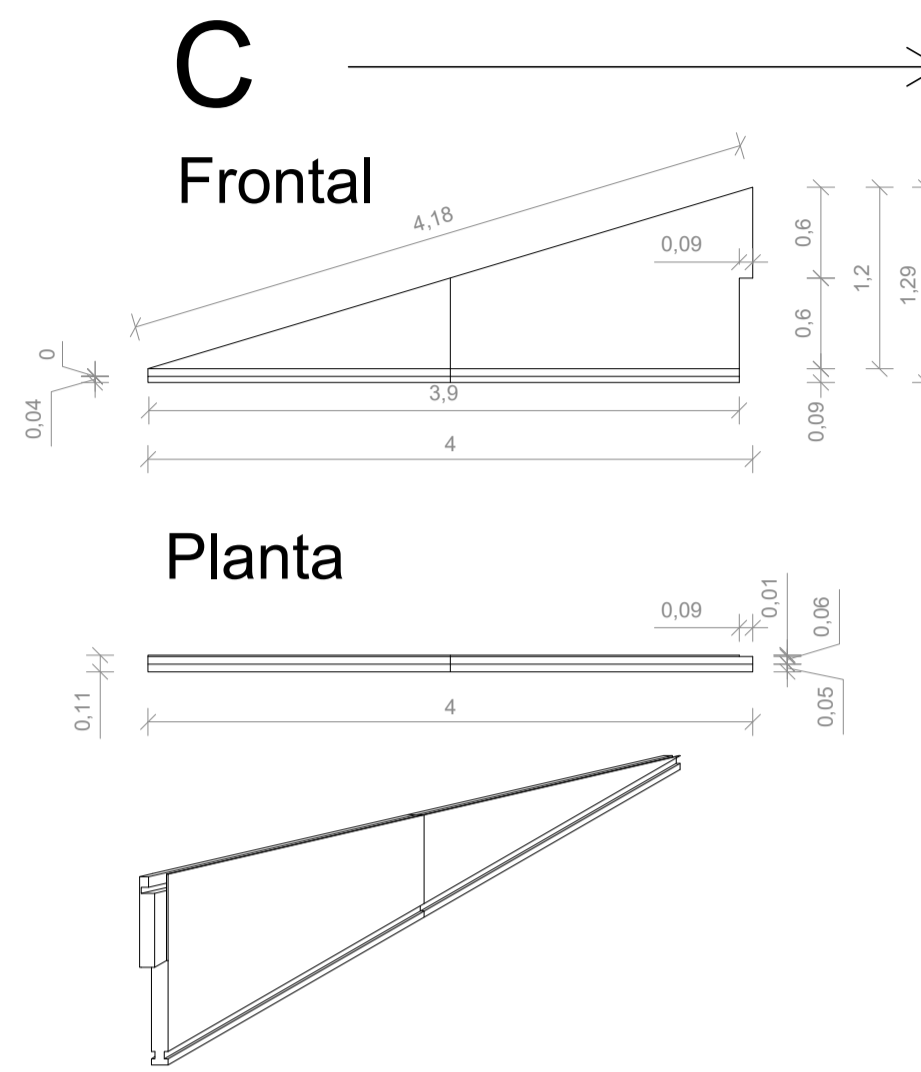


A59 Detalle unión soportes
Esc 1:5

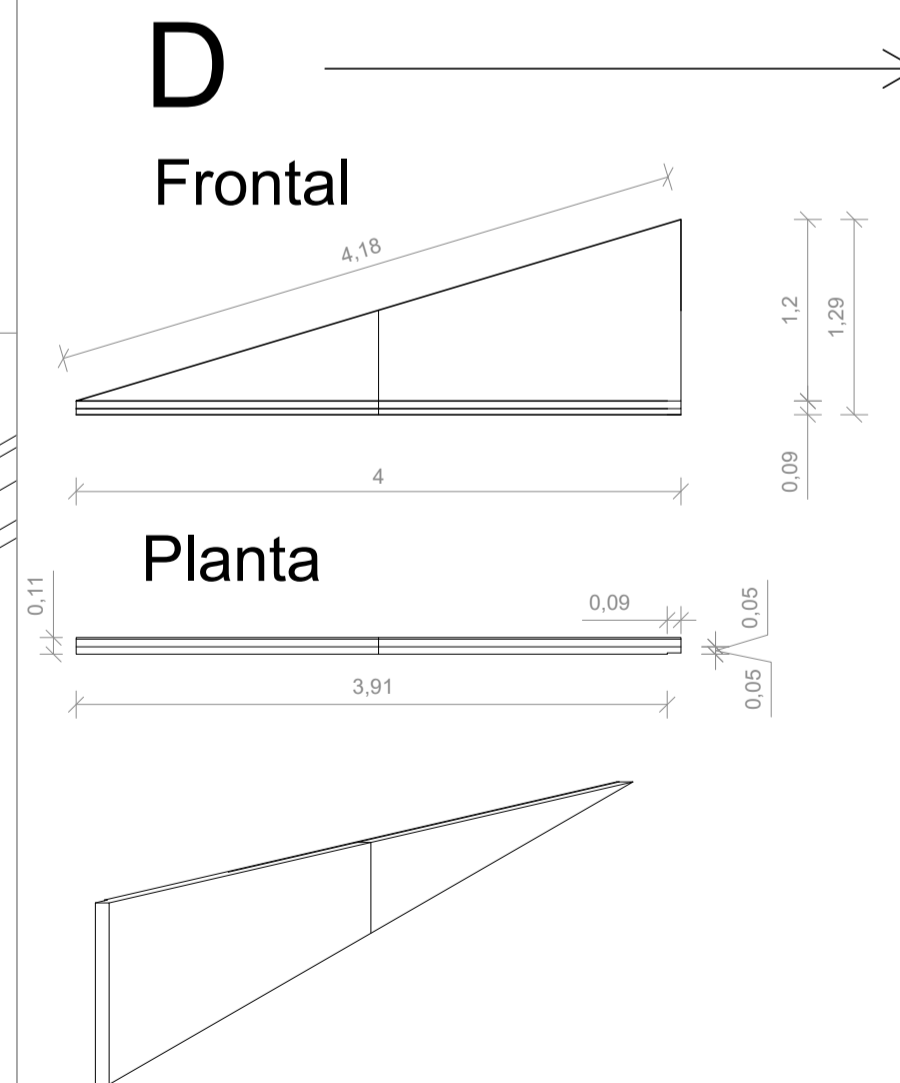
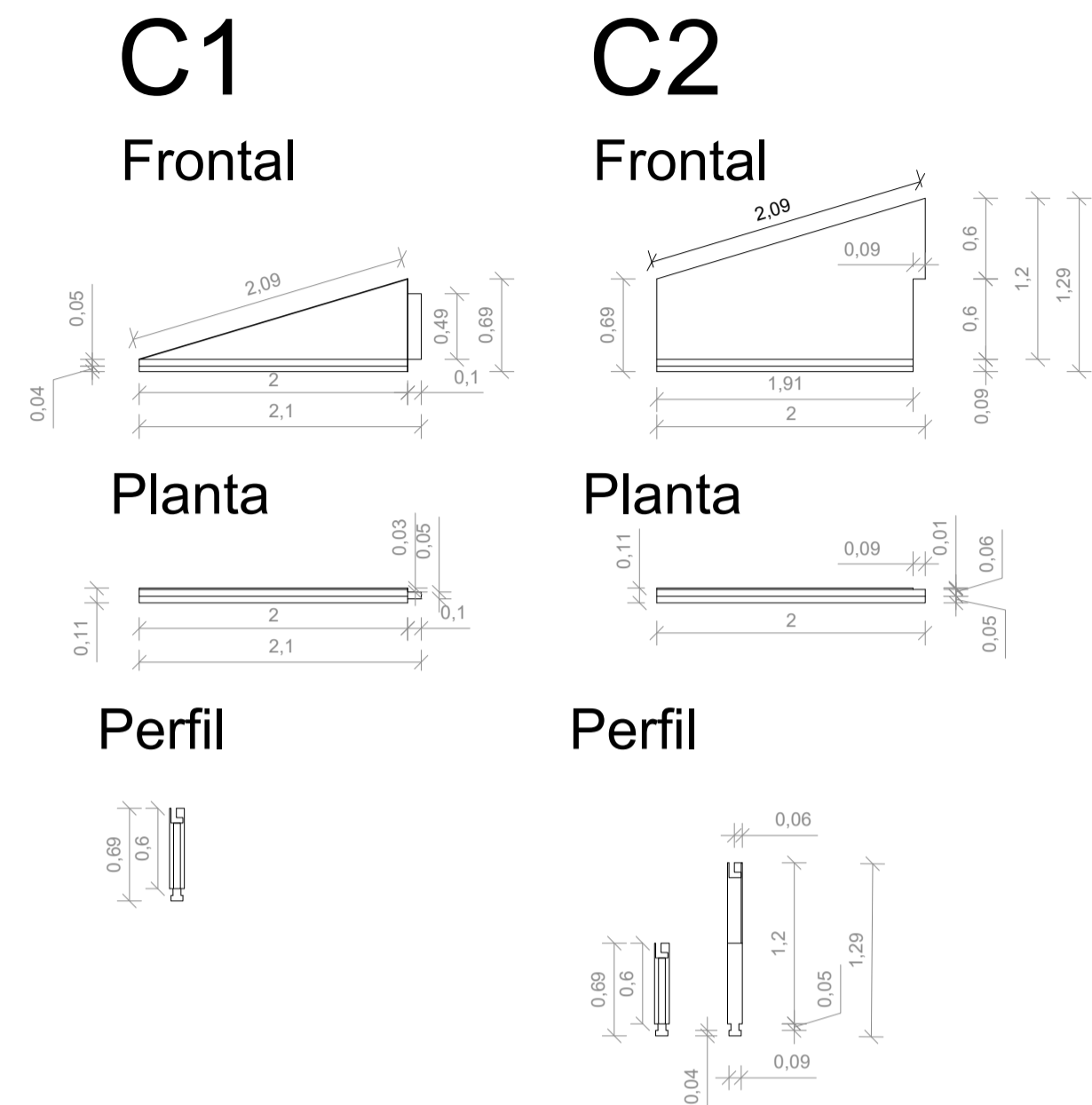


A57 Detalle unión soporte-cubierta
Esc 1:5

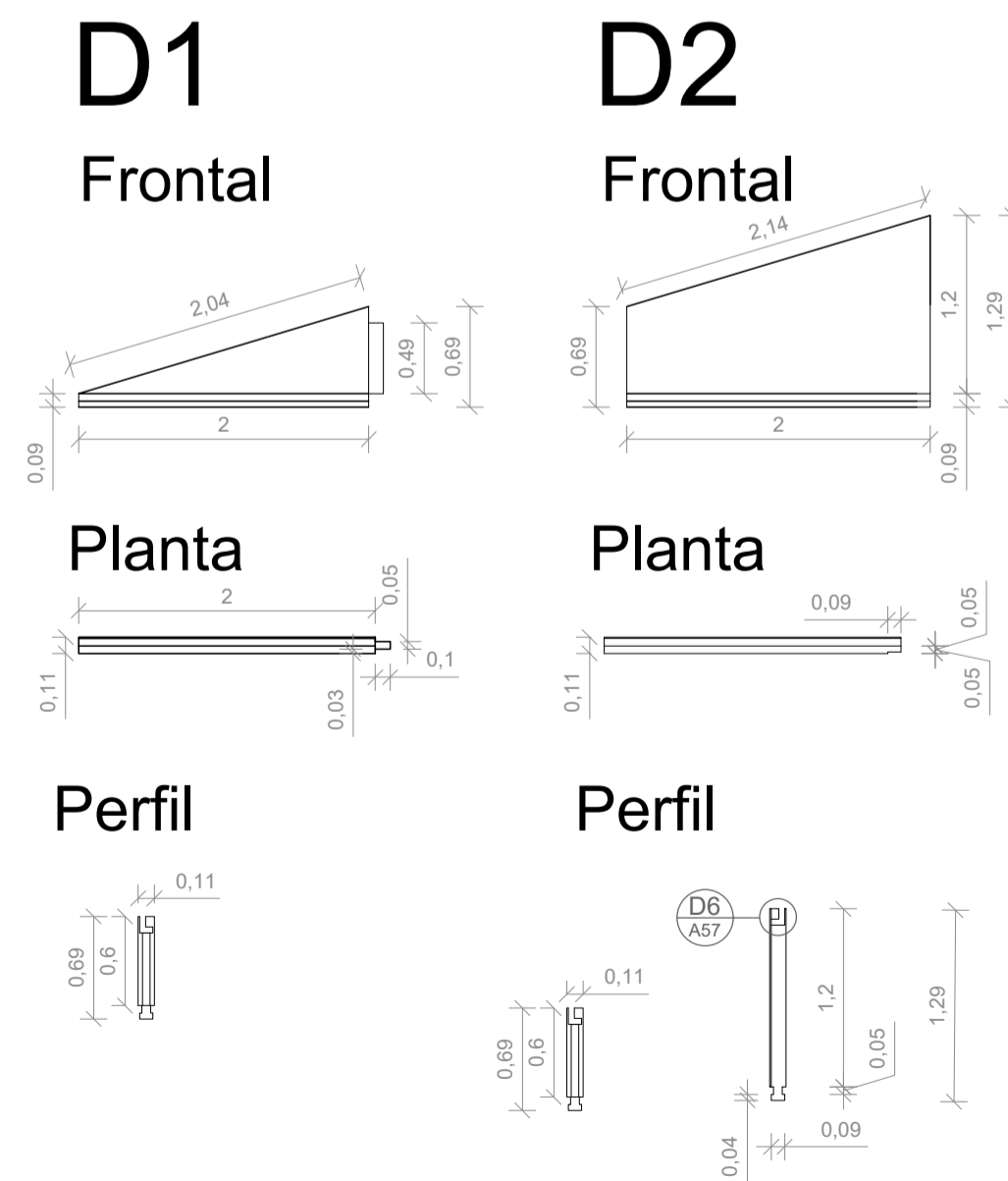
A56 Detalle unión soporte y panel de cubierta
Esc 1:25




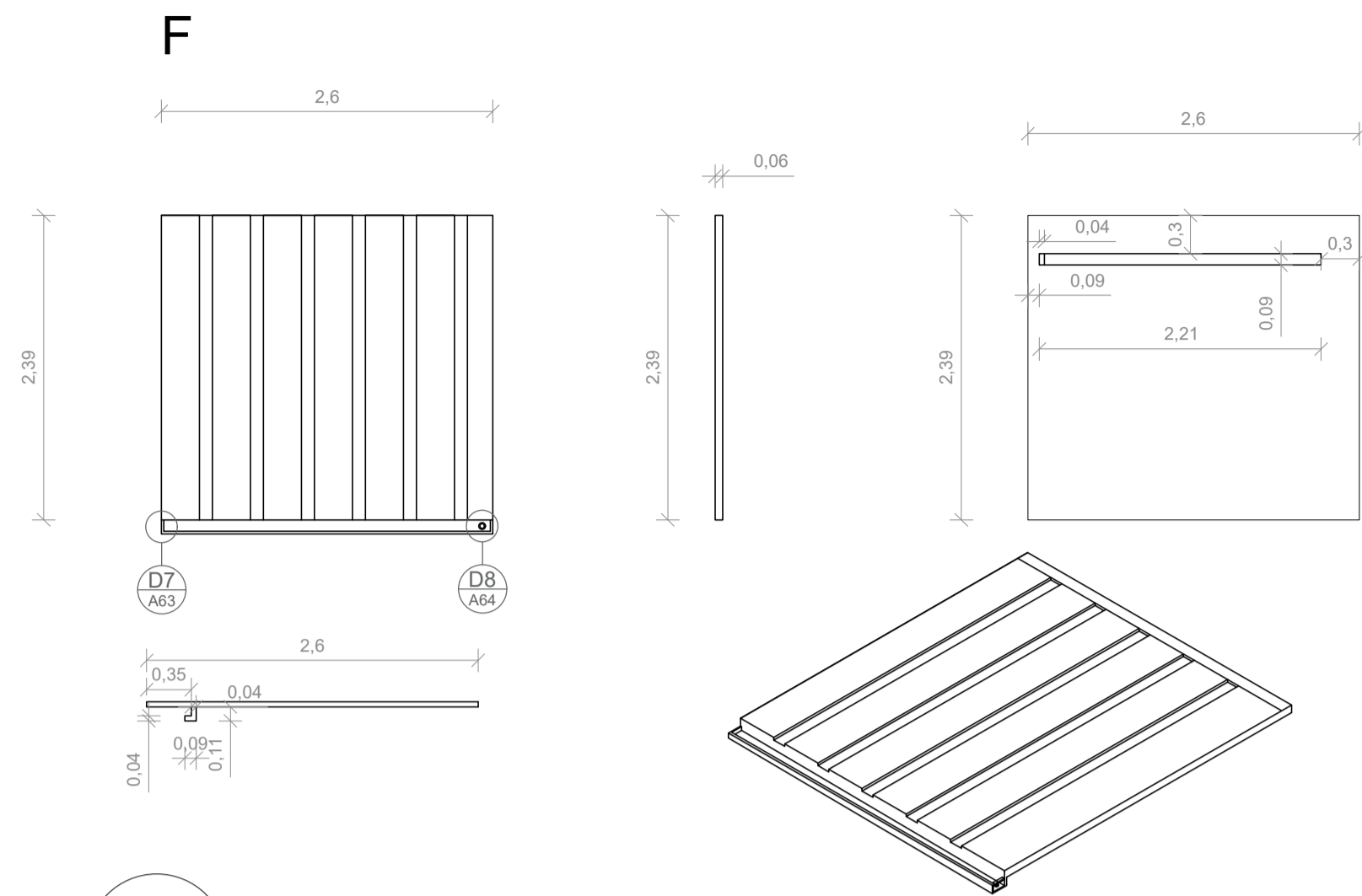
A54 Detalle soporte cubierta 1
Esc 1:50



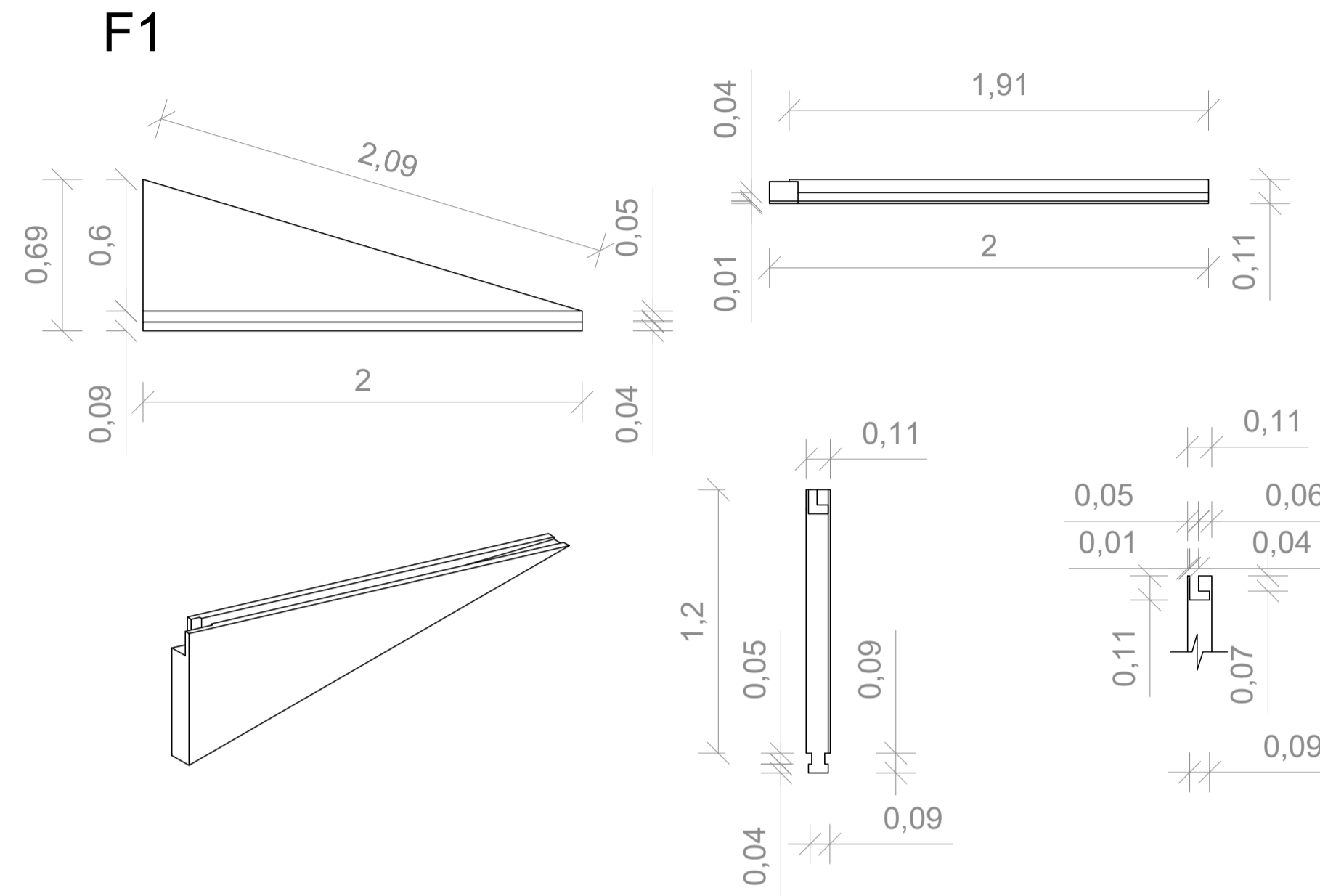
A55 Detalle soporte cubierta 1
Esc 1:50



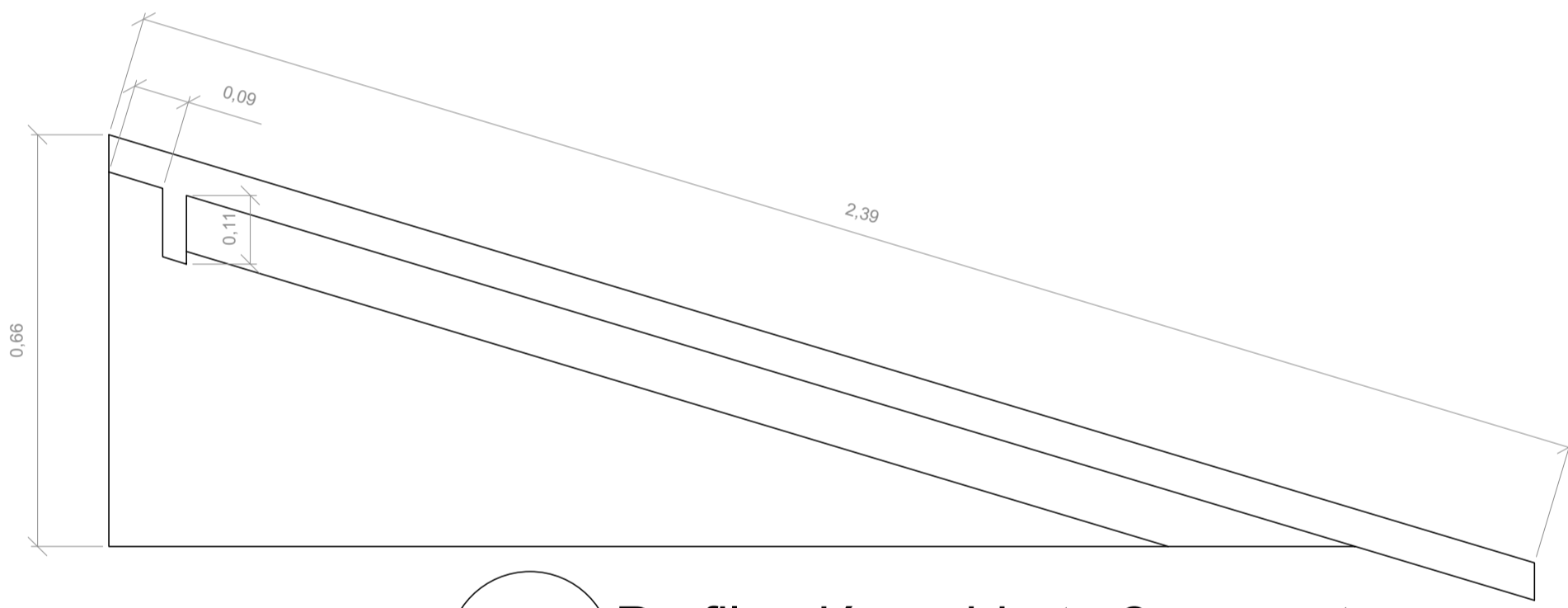
930 030 PLANCHAS	A-030-V	REVISIÓN NO. 1
 UNIVERSIDAD La Gran Colombia FACULTAD DE ARQUITECTURA		
PROYECTO PROYECTO TEMÁTICO DE GRADO BOGOTÁ 2020		
LÍNEA DE INVESTIGACIÓN. HÁBITAT, TECNOLÓGICO Y CONSTRUCCIÓN.		
CATEGORÍA PROYECTO ARQUITECTÓNICO.		
ÉNFASIS DEL PROYECTO TÉCNICA, TECNOLÓGICA O DE INNOVACIÓN TECNOLÓGICA		
ALOJAMIENTO TEMPORAL DE EMERGENCIA		
ESTUDIANTES		
PLANIMETRÍA ARQUITECTÓNICA		
CONTIENE DETALLE CONSTRUCTIVO SOPORTE CUBIERTA 1		
ESCALA ESC 1:20		
REVISIÓN:	PLANO No.	PLANCHAS No.
	A-030	030 035



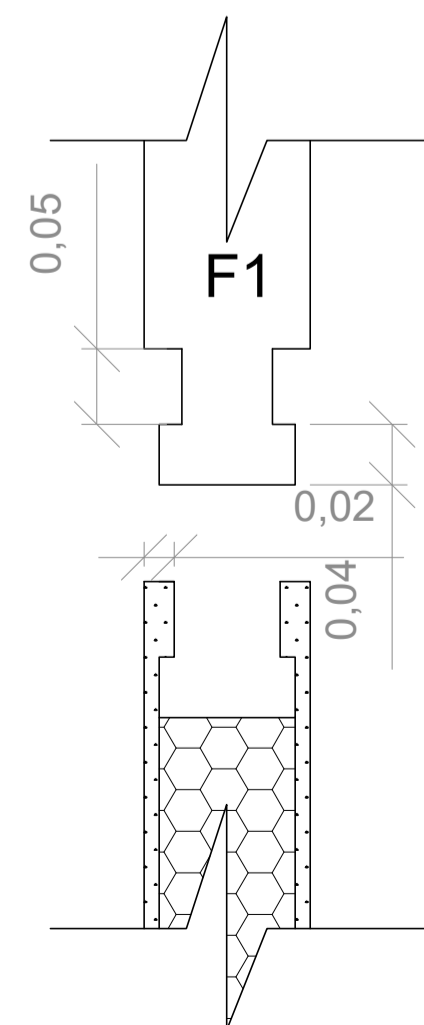
A59 Cubierta 2
Esc 1:50



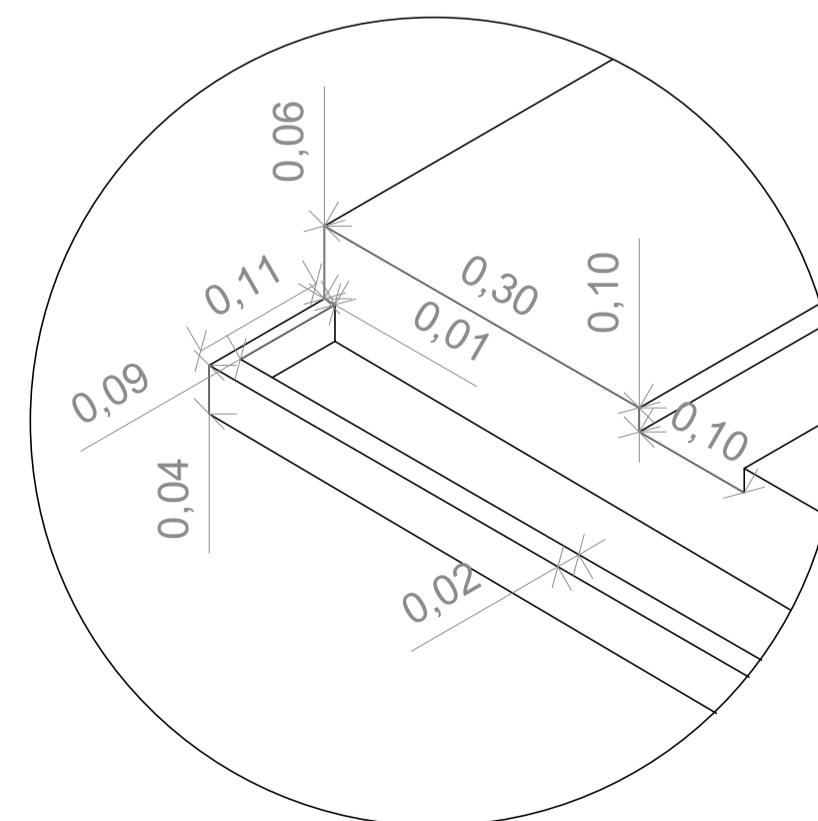
A60 Detalle soporte cubierta 2
Esc 1:25



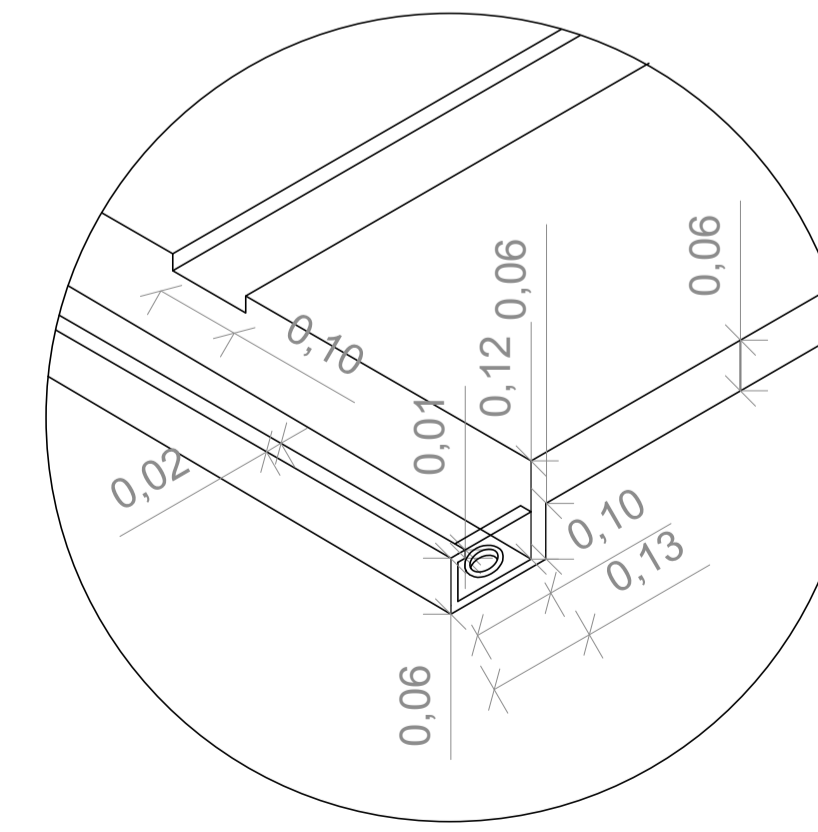
A61 Perfil unión cubierta 2 - soporte
Esc 1:10



A62 Detalle unión cubierta-panel SIP
Esc 1:5

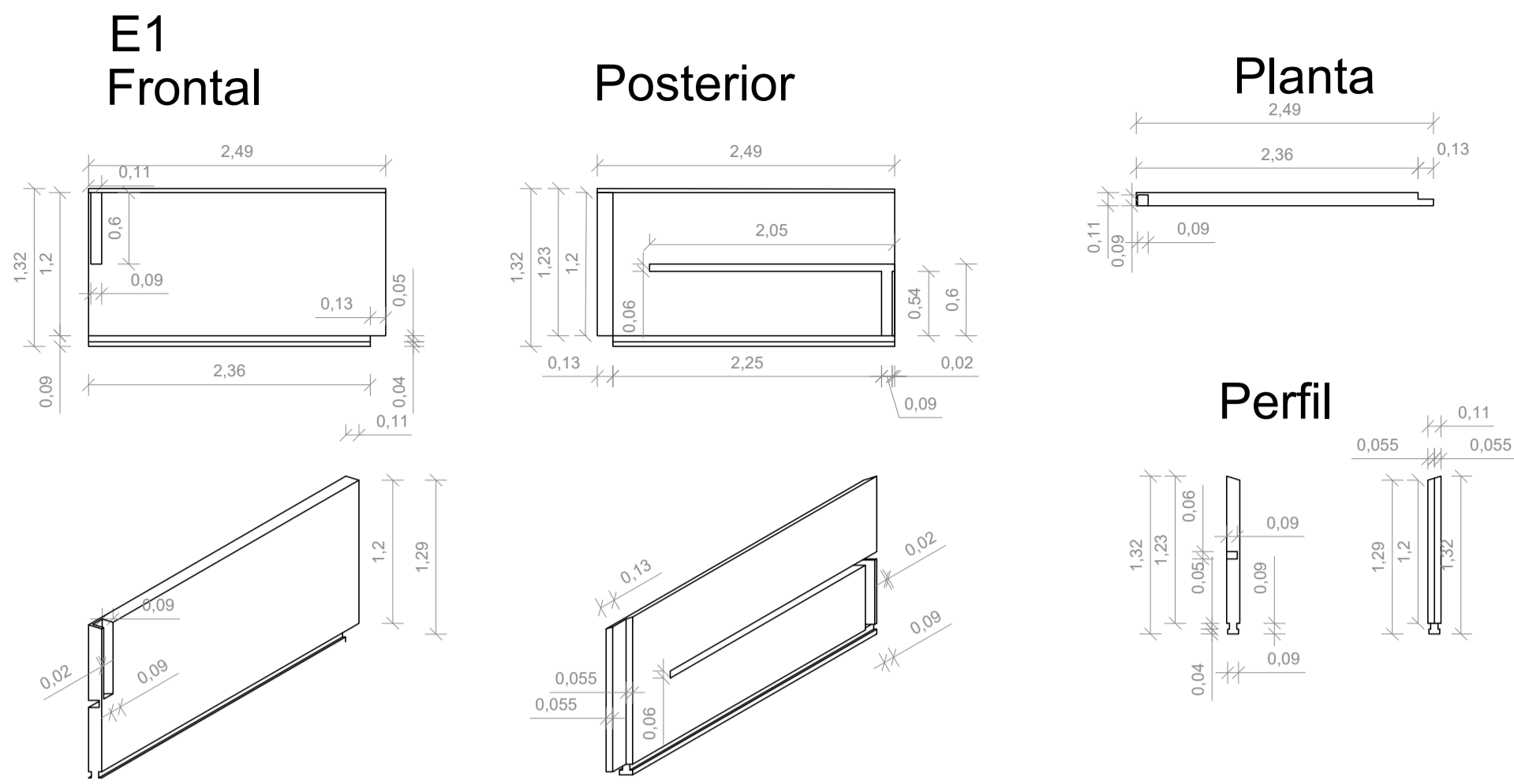


A63 Detalle 1 canaleta
Esc 1:25

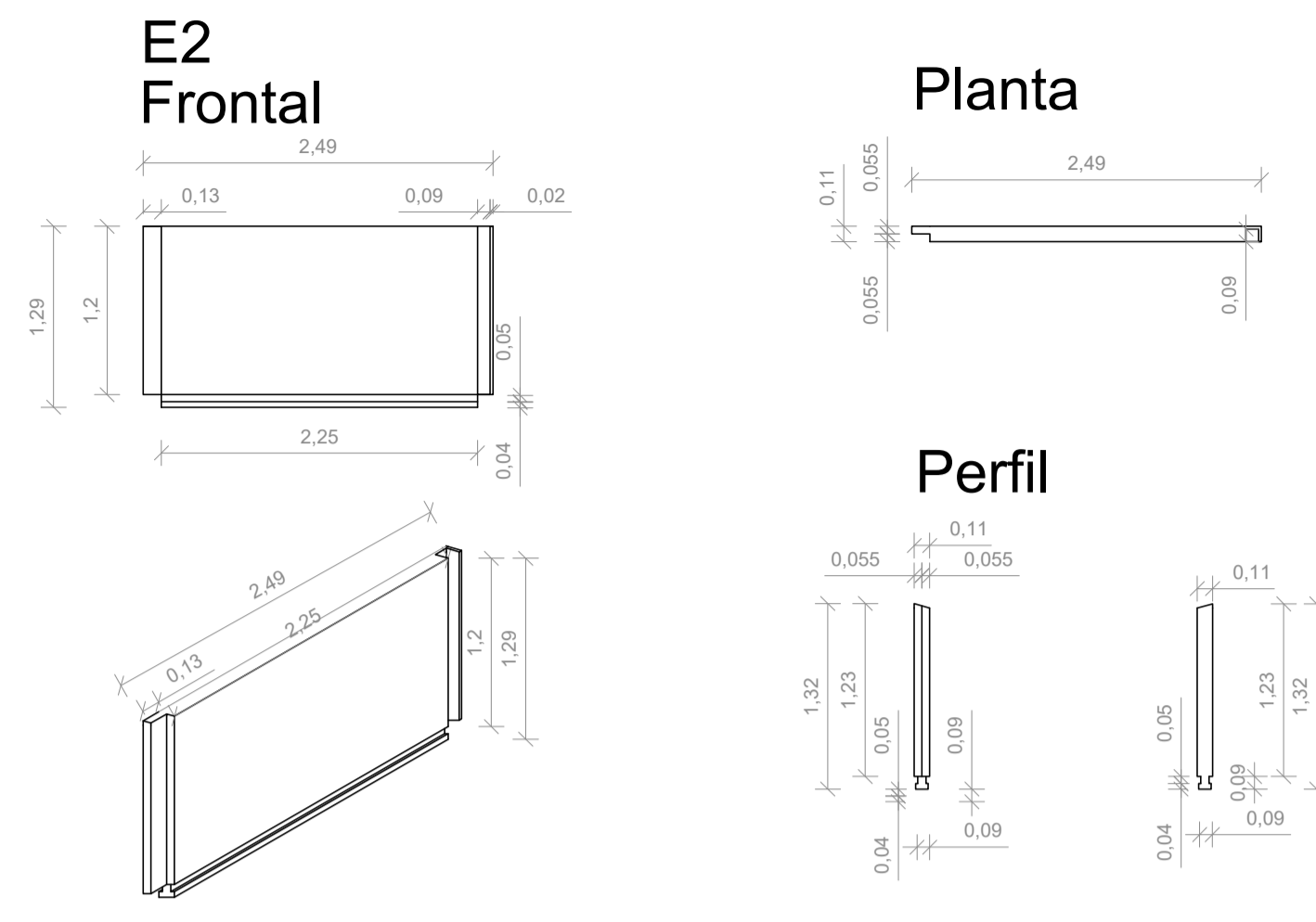


A64 Detalle 2 canaleta
Esc 1:25

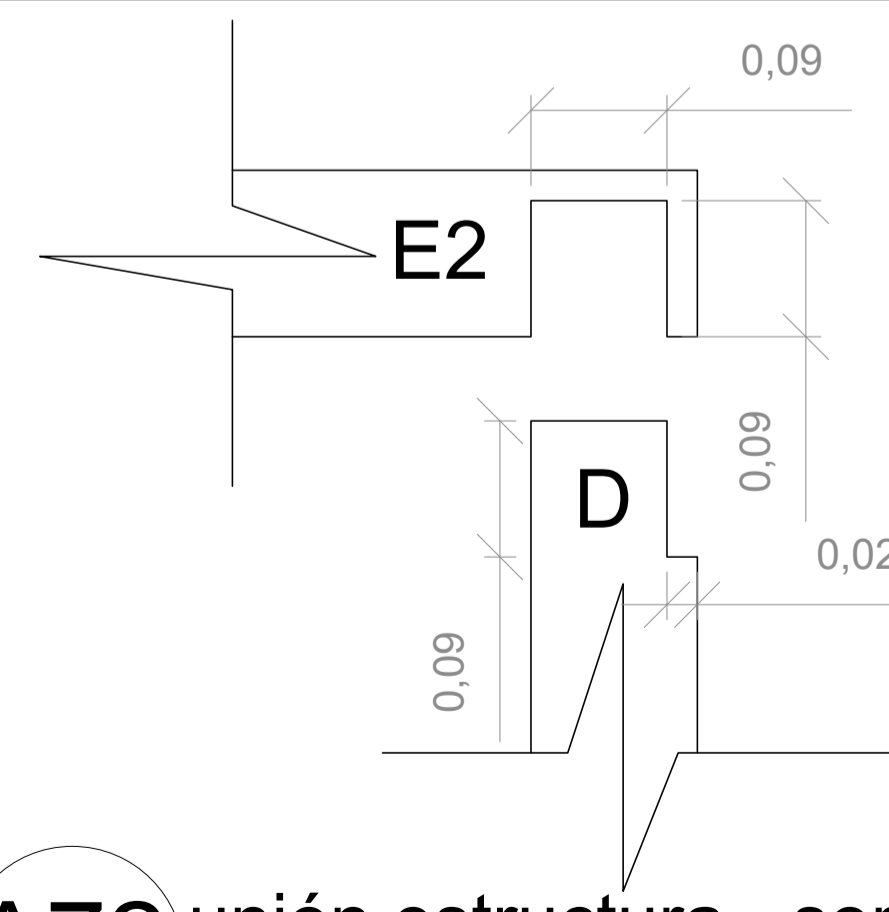
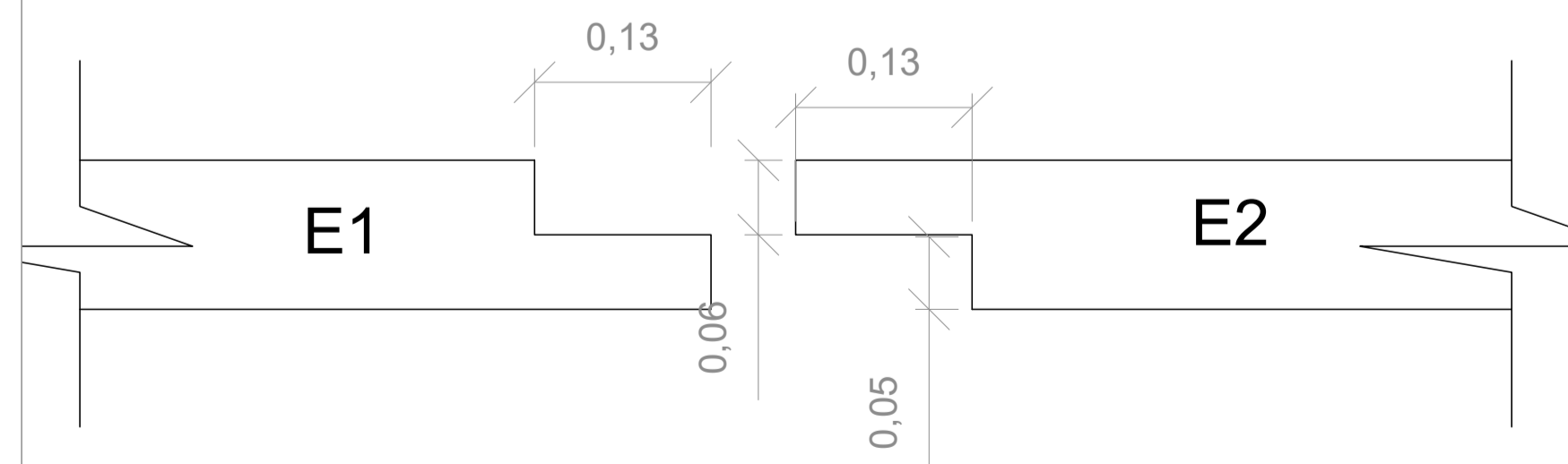
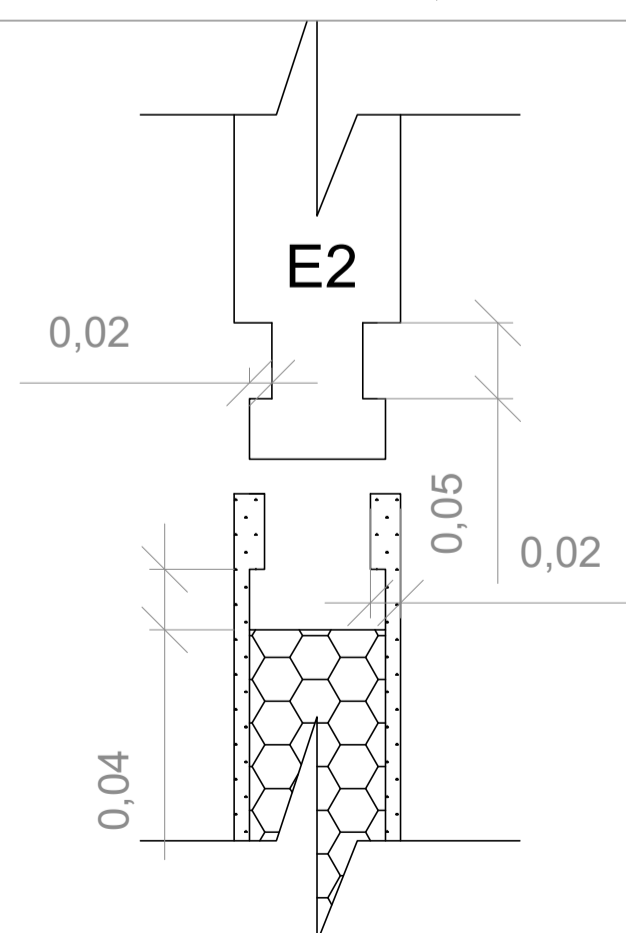
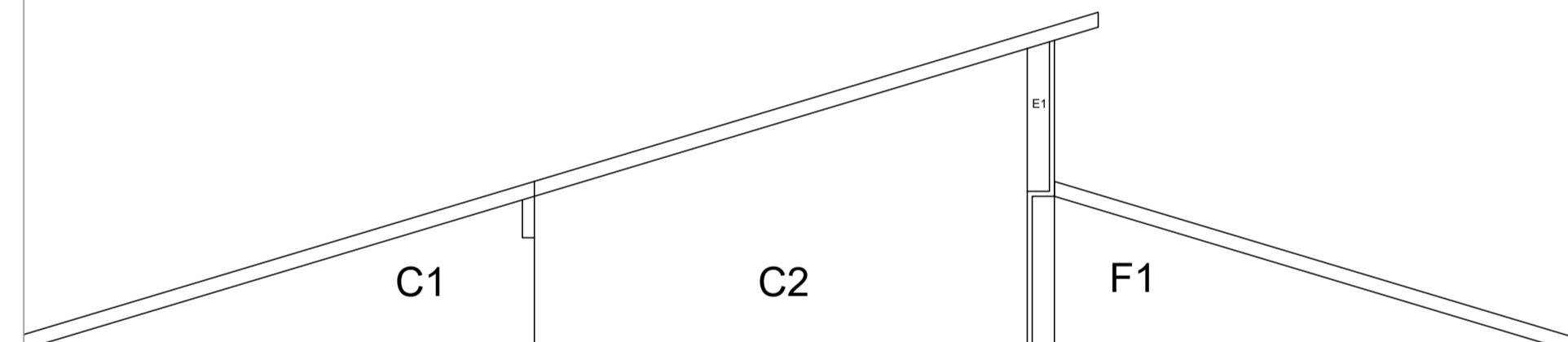
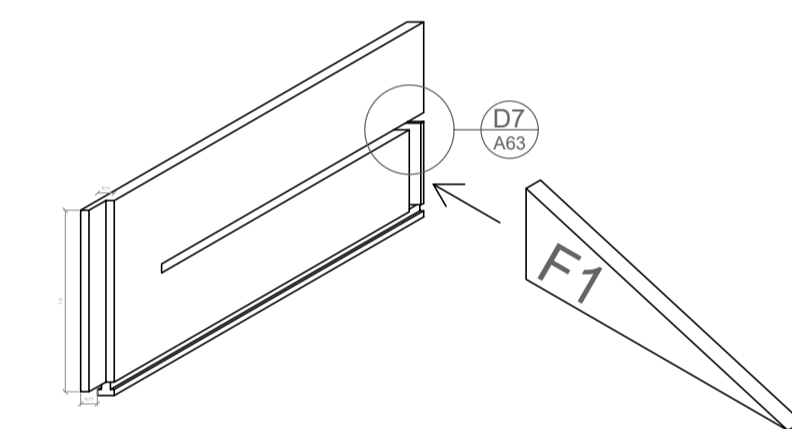
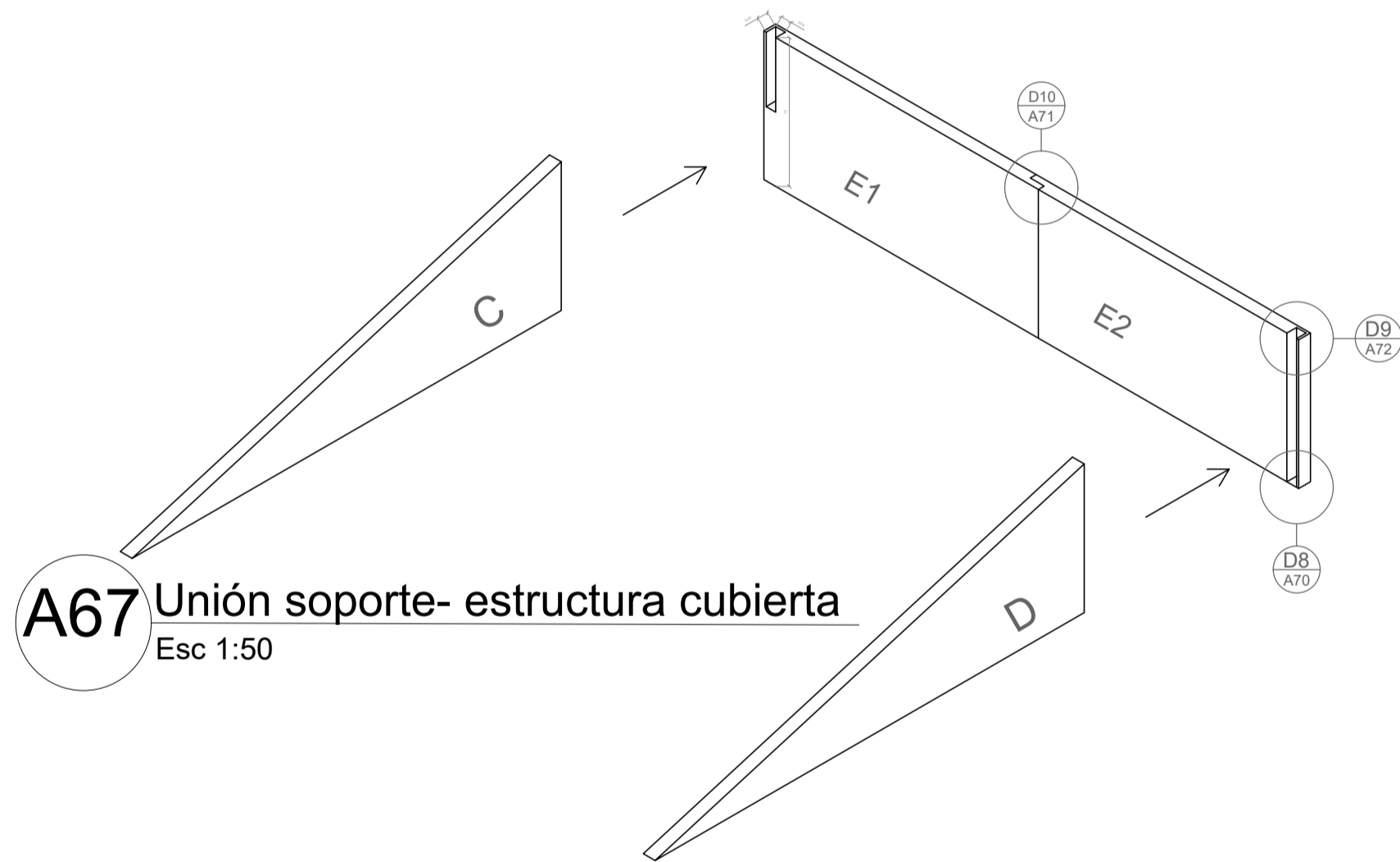




A65 Estructura cubierta parte 1
Esc 1:50



A66 Estructura cubierta parte 2
Esc 1:50



930 033 0330-V REVISION NO. PLANCHA NO.		
<p>UNIVERSIDAD La Gran Colombia</p> <p>FACULTAD DE ARQUITECTURA</p>		
PROYECTO PROYECTO TEMÁTICO DE GRADO BOGOTÁ 2020		
LÍNEA DE INVESTIGACIÓN. HÁBITAT, TECNOLÓGICO Y CONSTRUCCIÓN.		
CATEGORÍA PROYECTO ARQUITECTÓNICO.		
ÉNFASIS DEL PROYECTO TÉCNICA, TECNOLÓGICA O DE INNOVACIÓN TECNOLÓGICA		
ALOJAMIENTO TEMPORAL DE EMERGENCIA		
ESTUDIANTES		
PLANIMETRÍA ARQUITECTÓNICA		
CONTIENE DETALLE CONSTRUCTIVO SOPORTE DE CUBIERTAS		
ESCALA ESC 1:20		
REVISION:	PLANO No: A-033	PLANCHA No: 033 035



FACHADA 1




FACHADA 1



FACHADA 2



FACHADA 3

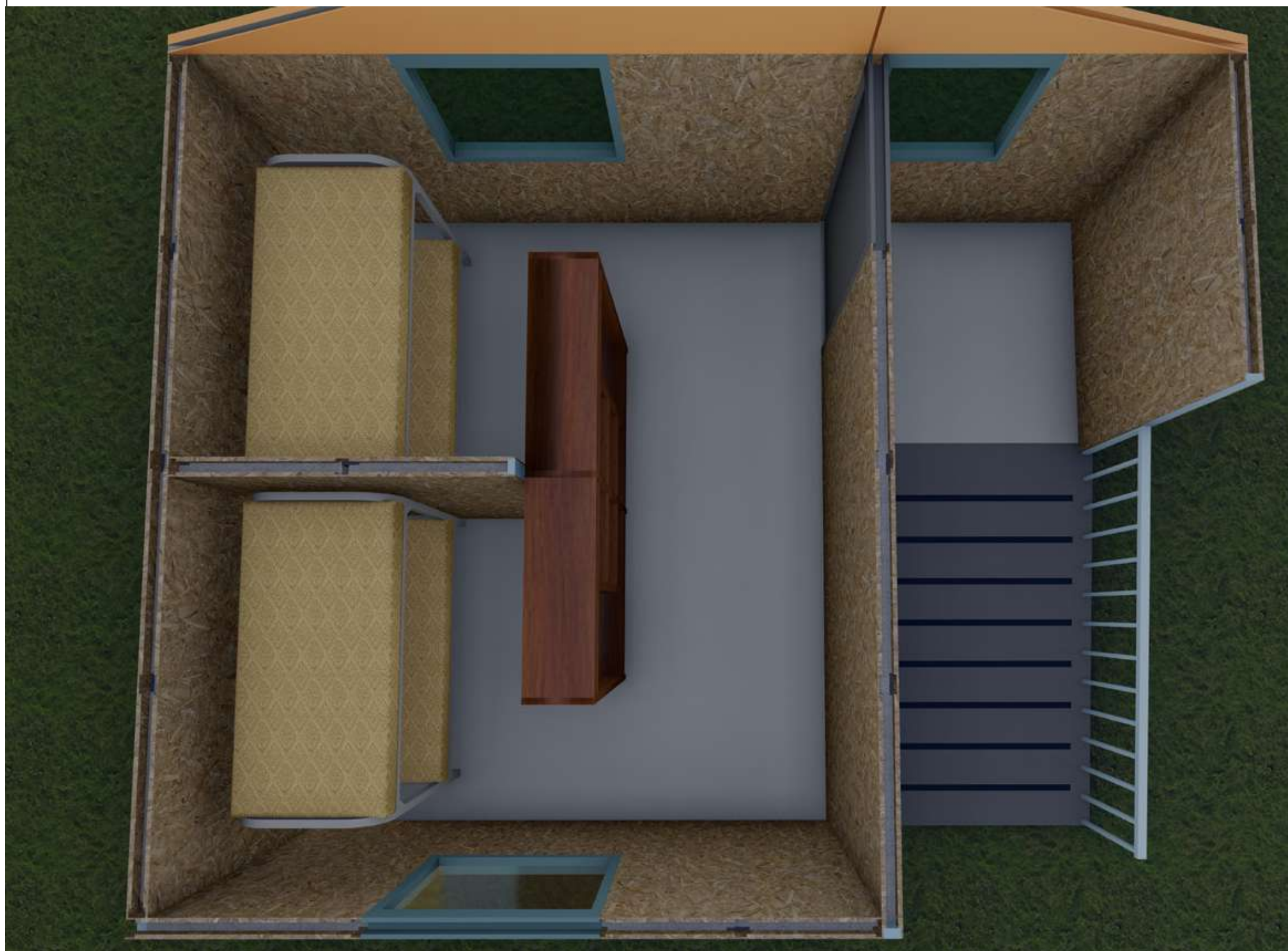
REVISIÓN	PLANO No.	PLANCHAS No.
035	A-034	034
034		035
 UNIVERSIDAD Le Gran Colombia		
FACULTAD DE ARQUITECTURA		
PROYECTO PROYECTO TEMÁTICO DE GRADO BOGOTÁ 2020		
LÍNEA DE INVESTIGACIÓN. HÁBITAT, TECNOLÓGICO Y CONSTRUCCIÓN.		
CATEGORÍA PROYECTO ARQUITECTÓNICO.		
ÉNFASIS DEL PROYECTO TÉCNICA, TECNOLÓGICA O DE INNOVACIÓN TECNOLÓGICA		
ALOJAMIENTO TEMPORAL DE EMERGENCIA		
ESTUDIANTES		
PLANIMETRÍA ARQUITECTÓNICA		
CONTIENE RENDER ALOJAMIENTO		
ESCALA		
REVISIÓN	PLANO No.	PLANCHAS No.
	A-034	034
		035



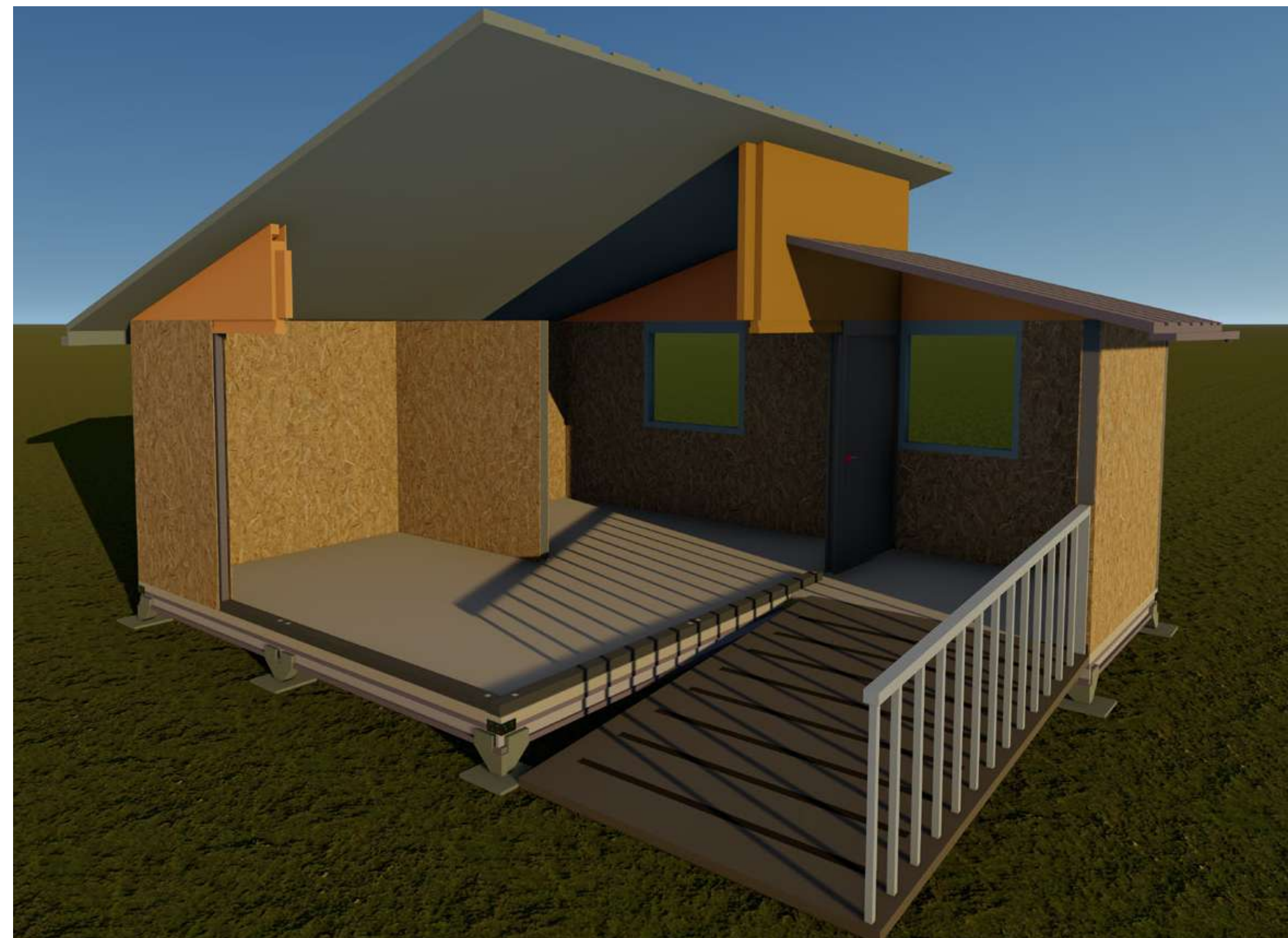
VISTA INTERIOR



VISTA ACCESO



VISTA DISTRIBUCIÓN INTERNA



CORTE ALOJAMIENTO

SE0	SE0-V	
035	035	



UNIVERSIDAD
Le Gran Colombia

FACULTAD DE
ARQUITECTURA

PROYECTO
PROYECTO TEMÁTICO
DE GRADO
BOGOTÁ 2020

LÍNEA DE INVESTIGACIÓN.
HÁBITAT,
TECNOLÓGICO Y
CONSTRUCCIÓN.

CATEGORÍA
PROYECTO
ARQUITECTÓNICO.

ÉNFASIS DEL PROYECTO
TÉCNICA,
TECNOLÓGICA O DE
INNOVACIÓN
TECNOLÓGICA

ALOJAMIENTO
TEMPORAL DE
EMERGENCIA

ESTUDIANTES

PLANIMETRÍA
ARQUITECTÓNICA

CONTIENE
RENDER ALOJAMIENTO

ESCALA

REVISIÓN:	PLANO No.	PLANCHAS No.
	A-035	035
		035