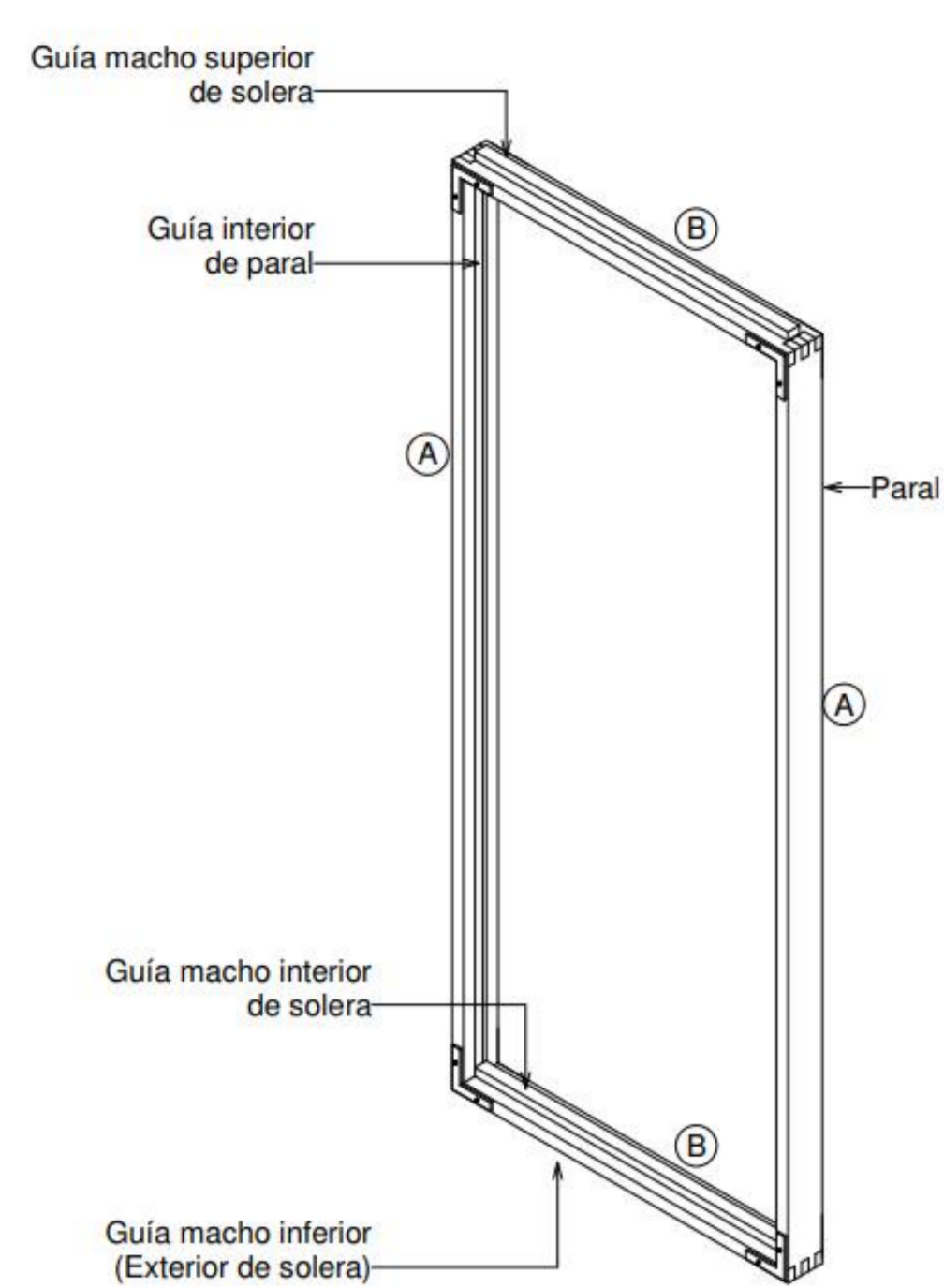
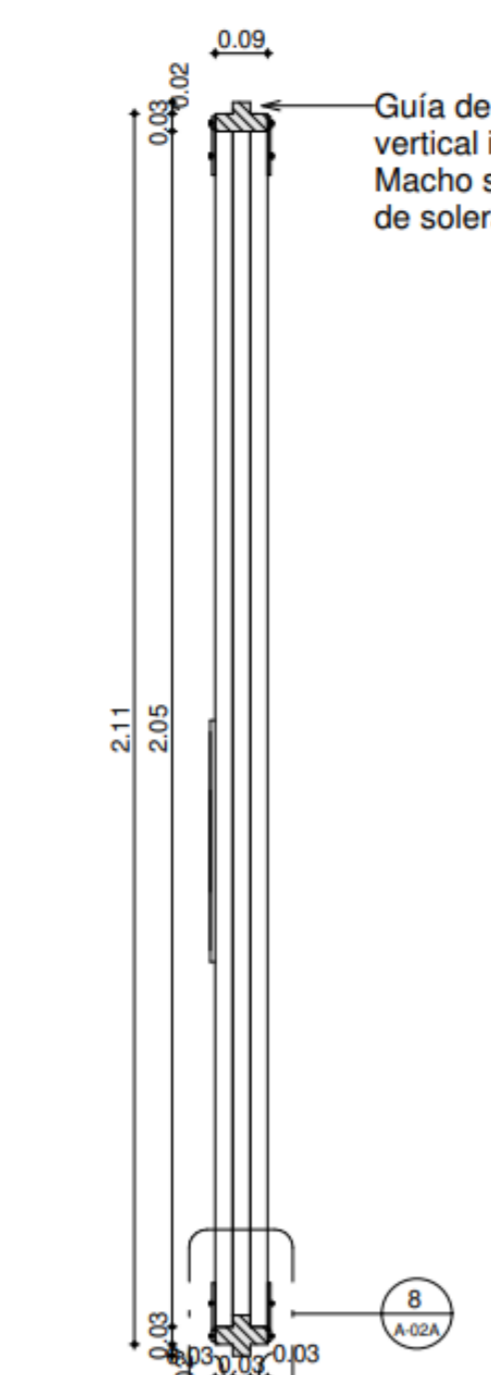


1. PLANOS DE ARMADO

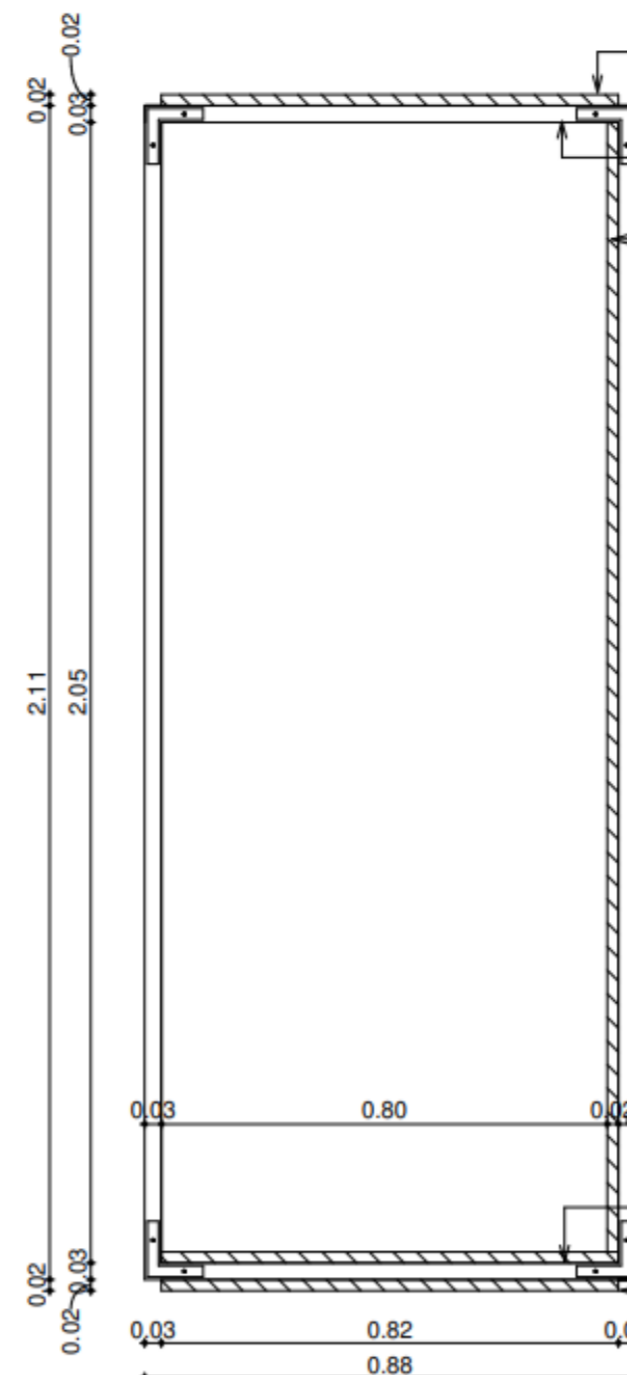
• ISOMÉTRICO MARCO DE PANEL
esc: 1_10



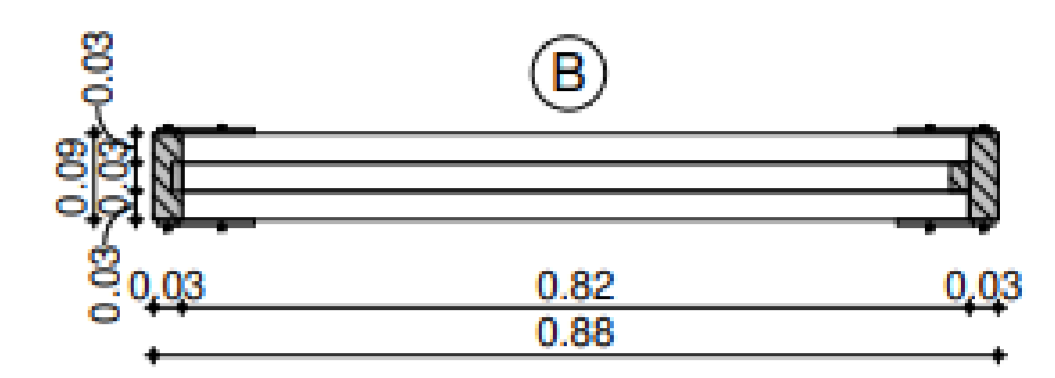
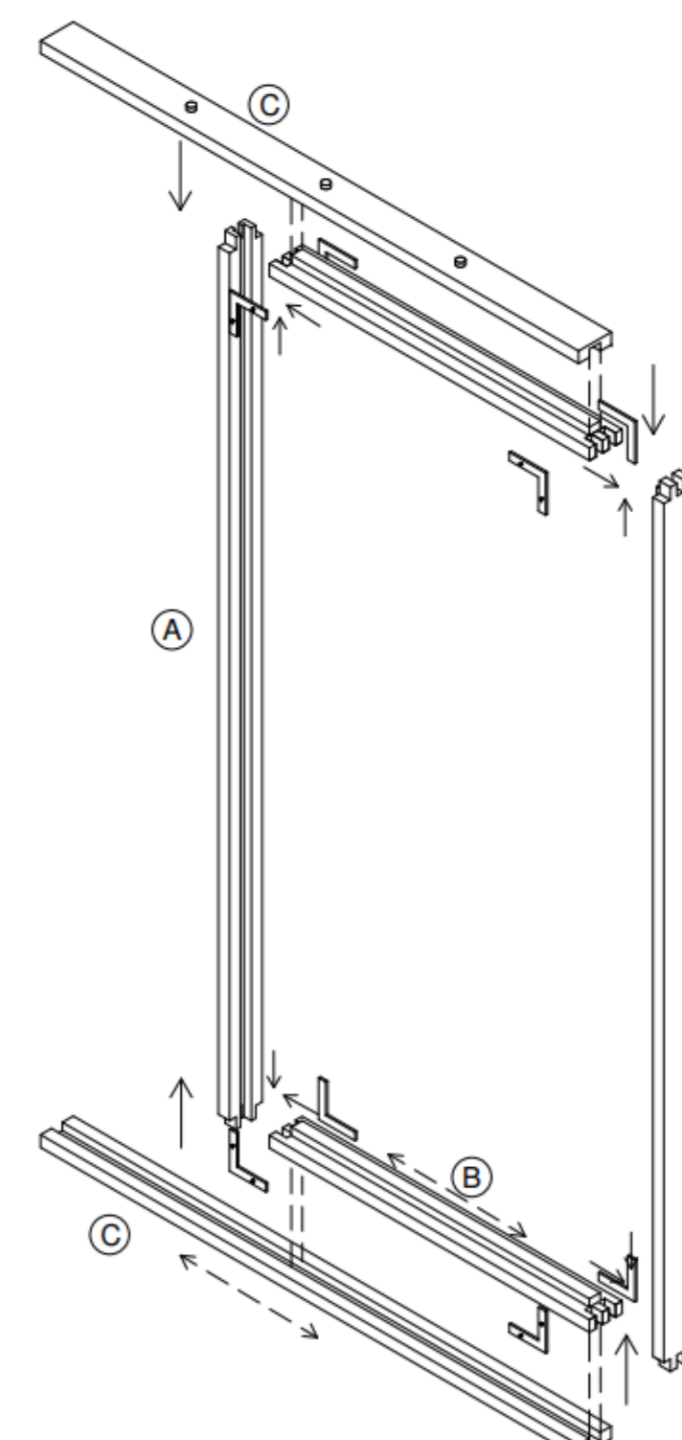
• VISTA LATERAL DE PANEL
esc: 1_10



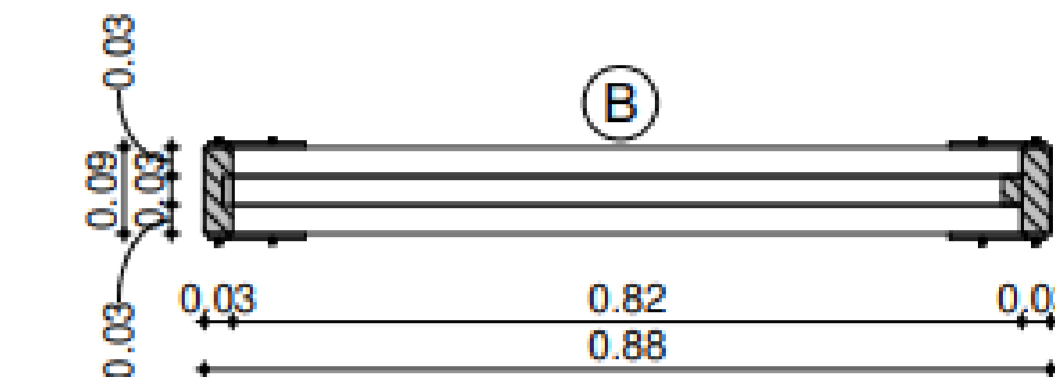
• VISTA FRONTAL DE PANEL
esc: 1_10



• ARMADO DE PANEL Y RIEL SUPERIOR E INFERIOR
esc: 1_10

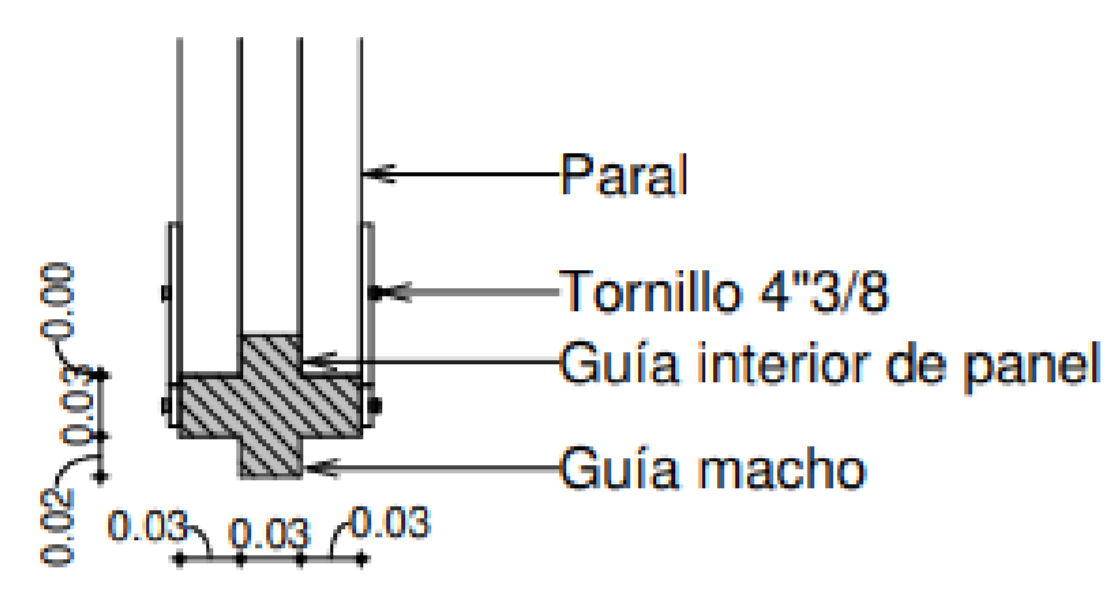
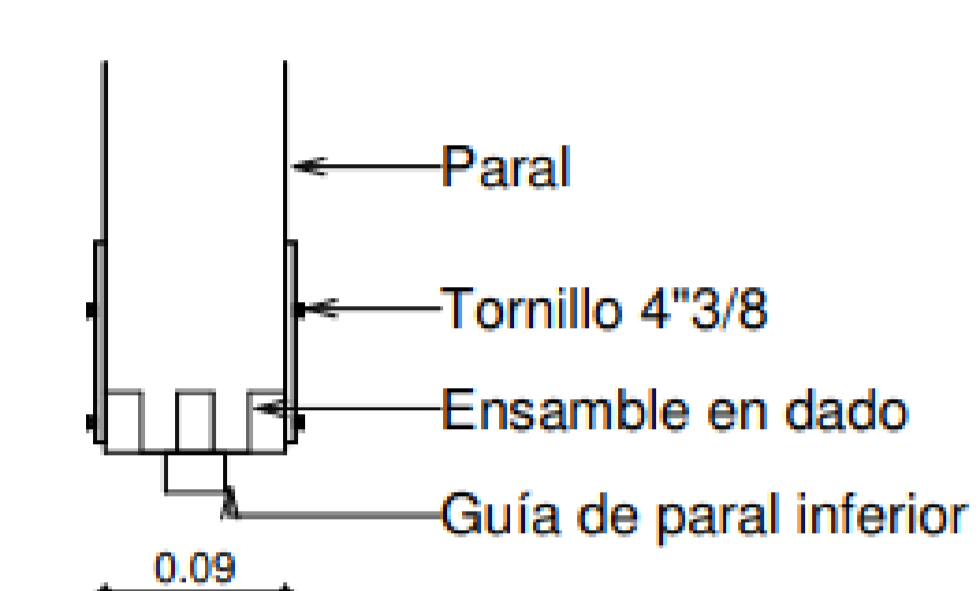


• SOLERA SUPERIOR
esc: 1_10

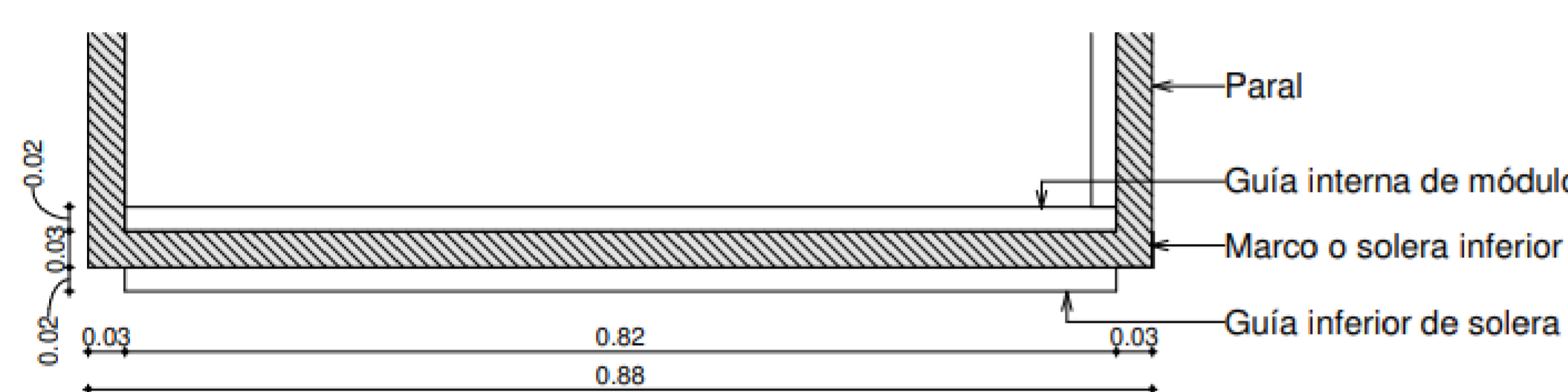


• SOLERA INFERIOR
esc: 1_10

2. DETALLES DE CONSTRUCTIVOS

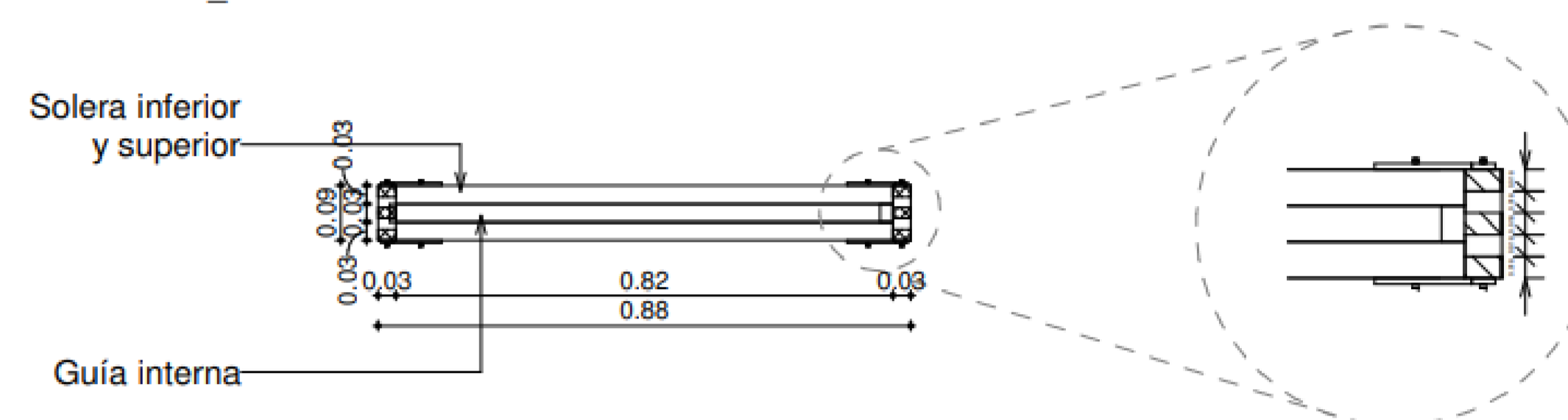


• DETALLE GUÍA DE PARAL
esc: 1_5

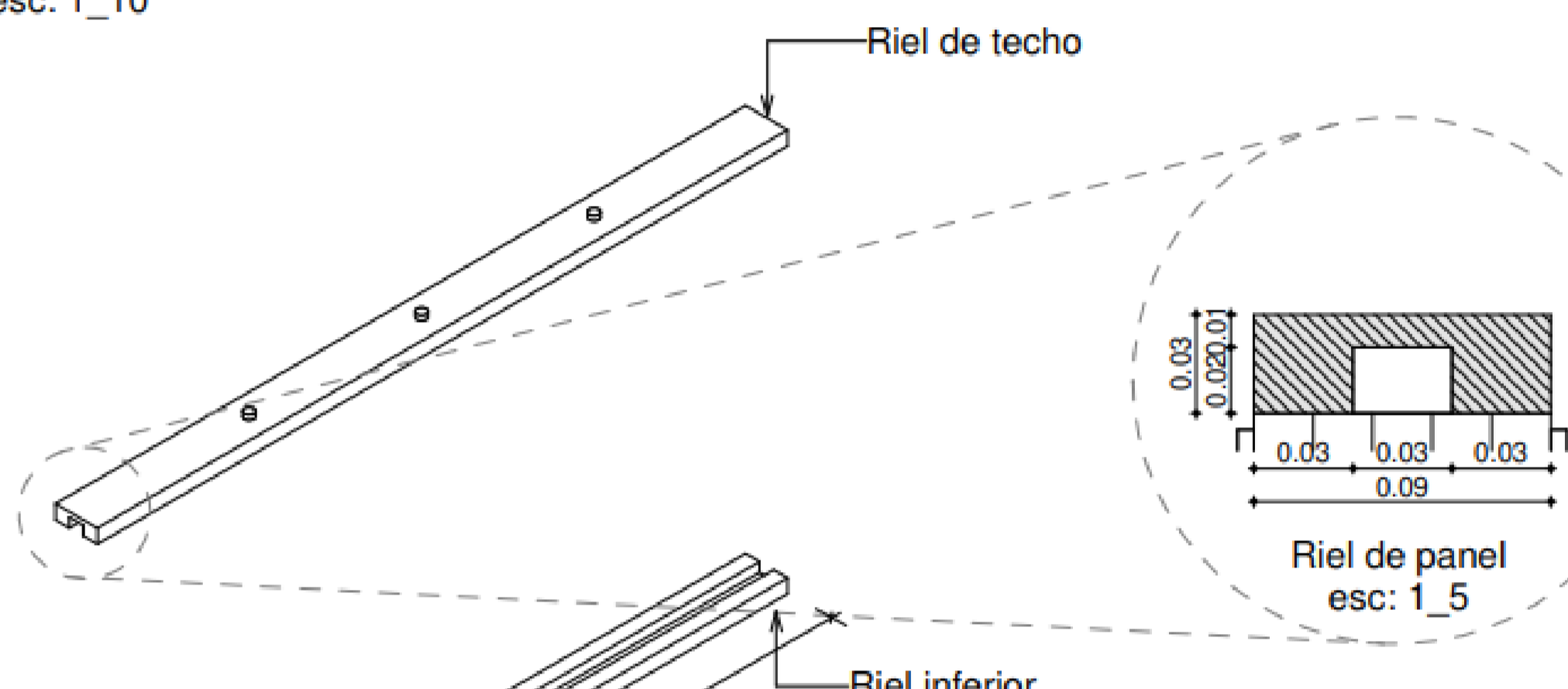


5. DETALLES CONSTRUCTIVOS DE MARCO

• DETALLE SOLERA SUPERIOR
esc: 1_10

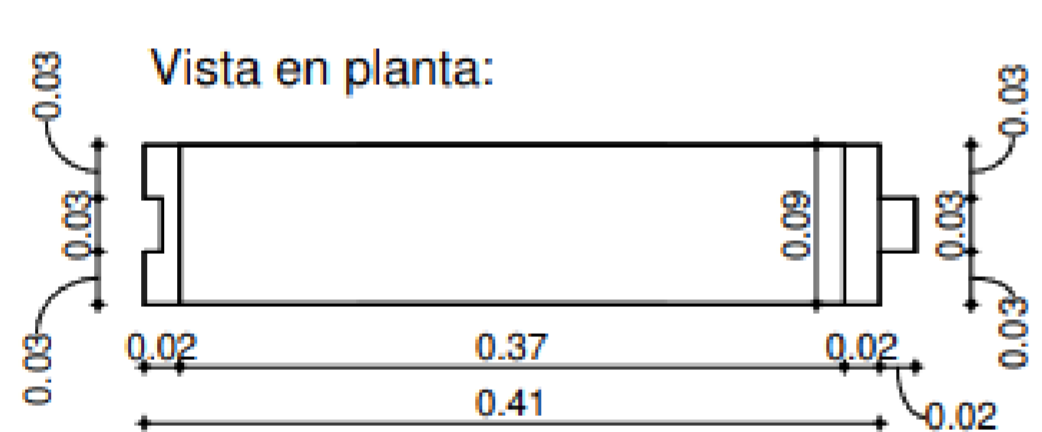
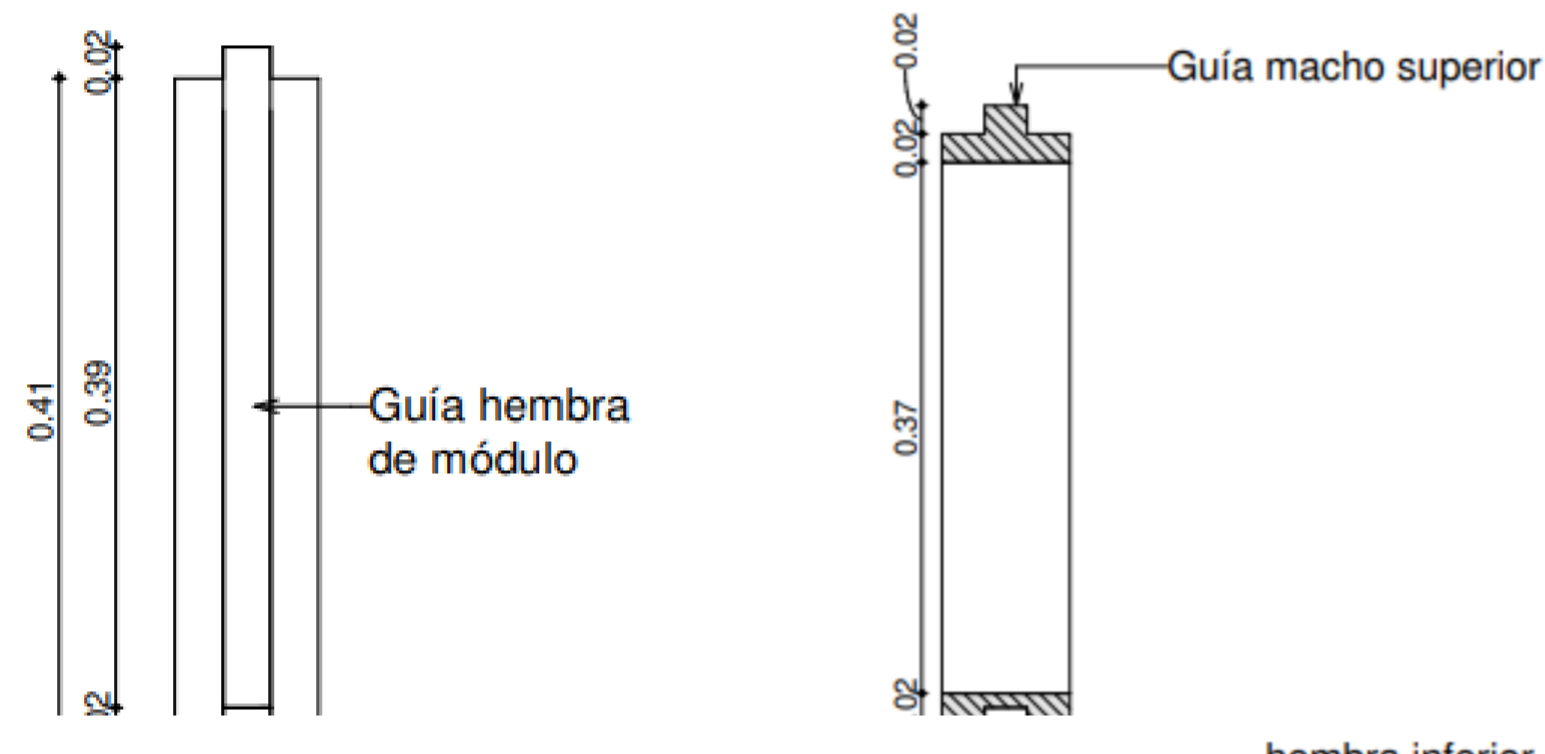
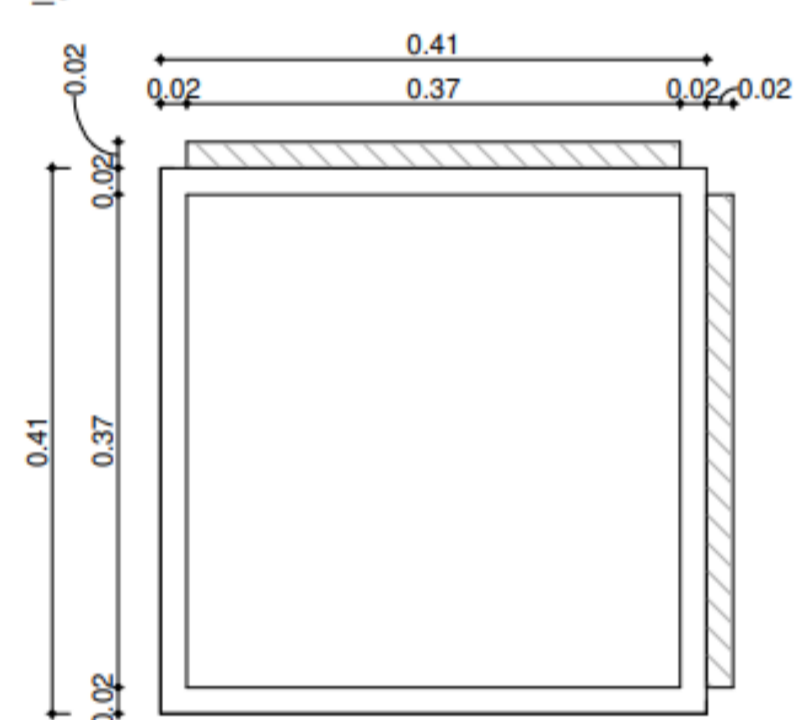


• DETALLES DE RIEL
esc: 1_10



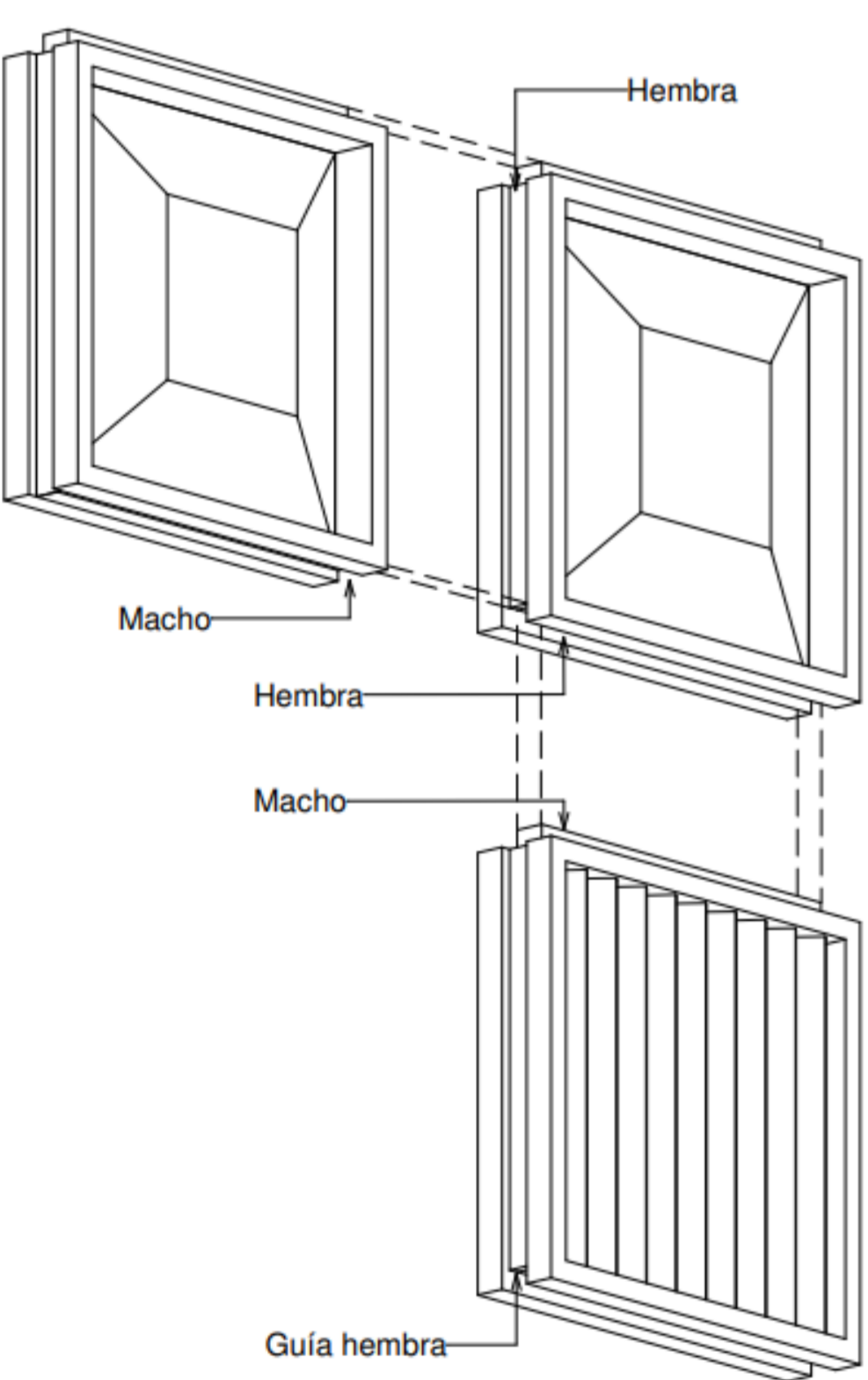
3. DETALLES CONSTRUCTIVOS MÓDULO

• PLANOS DE MÓDULO Y DETALLES
esc: 1_5

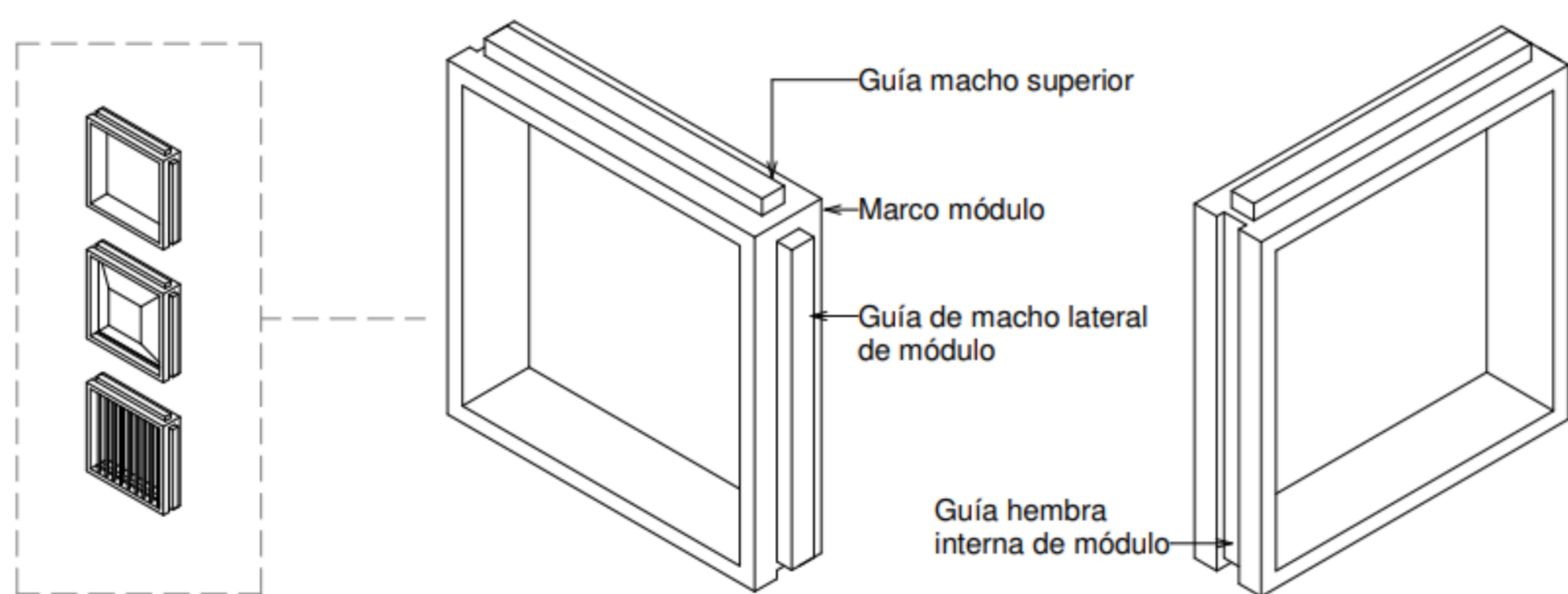


• ARMADO ENTRE MÓDULOS
esc: 1_5

4. PLANO ISOMÉTRICO DE ARMADO MÓDULO

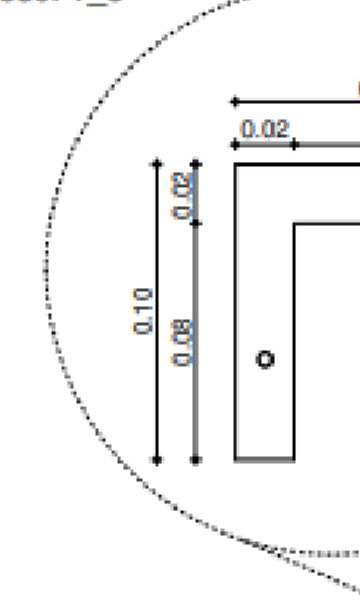


• PLANOS DE MÓDULO Y DETALLES
esc: 1_5



6. PLANO EXPLOTADO DE ARMADO

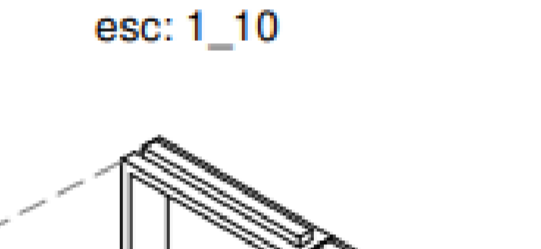
• PLATINA DE HIERRO
esc: 1_5



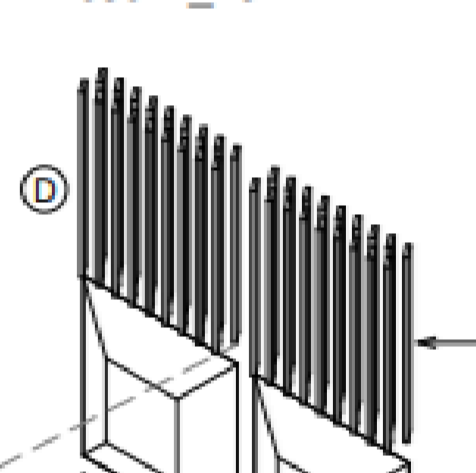
3. Armado de Marco
esc: 1_10



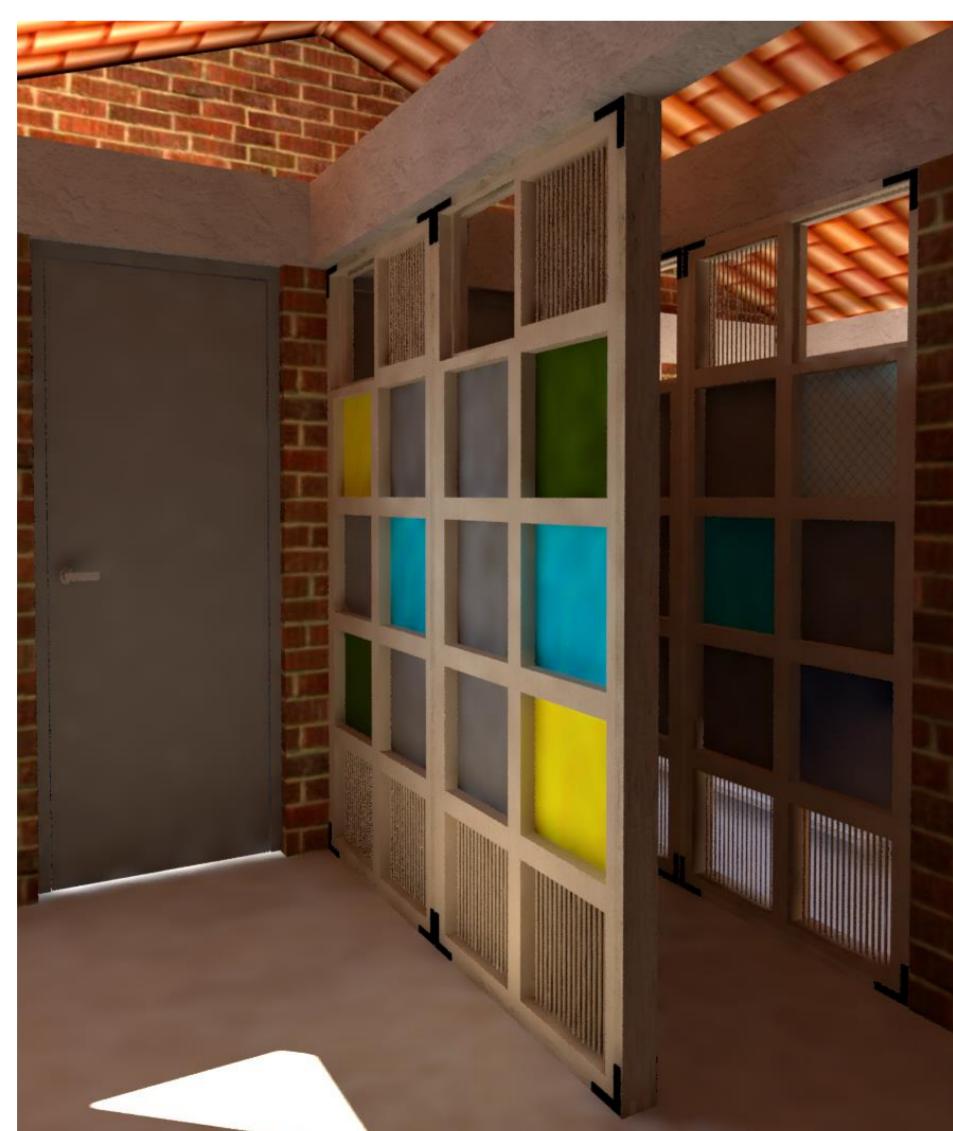
2. Armado de módulos internos
esc: 1_10



1. Piezas de módulos
esc: 1_10



APLICACIÓN FINAL



Dibujo	Accesorios	C
	1" 1/2 Tornillo autoportante	30
	Tornillo 4" 3/8	8
	Chazo plástico	6

(A)	PARAL	0.3*0.9*2.13
(B)	SOLERA	0.3*0.9*0.88
(C)	RIEL	0.3*0.9*1.00
(D)	MÓDULO	0.2*0.41
(E)	MÓDULO REJILLA	0.11*0.37



UNIVERSIDAD
La Gran Colombia

PROGRAMA DE TECNOLOGÍA
EN CONSTRUCCIONES ARQUITECTÓNICAS

MUESTRA ACADÉMICA

Nivel 6

Obras de urbanismo

PROPUESTA DE PANEL MODULAR EN MADERA, PARA MUROS DIVISORIOS EN LA VIVIENDA DE LA VEREDA PEÑA NEGRA DEL MUNICIPIO DE CACHIPAY

Núcleo disciplinar:

Énfasis en Investigación

Estudiantes:

Yineth Andrea Mur Calderón
Santiago Andrés Silva Olaya

Profesores:

Arq. Alexandra Manuela Patiño
Arq. Jose Alcides Ruiz Hernandez