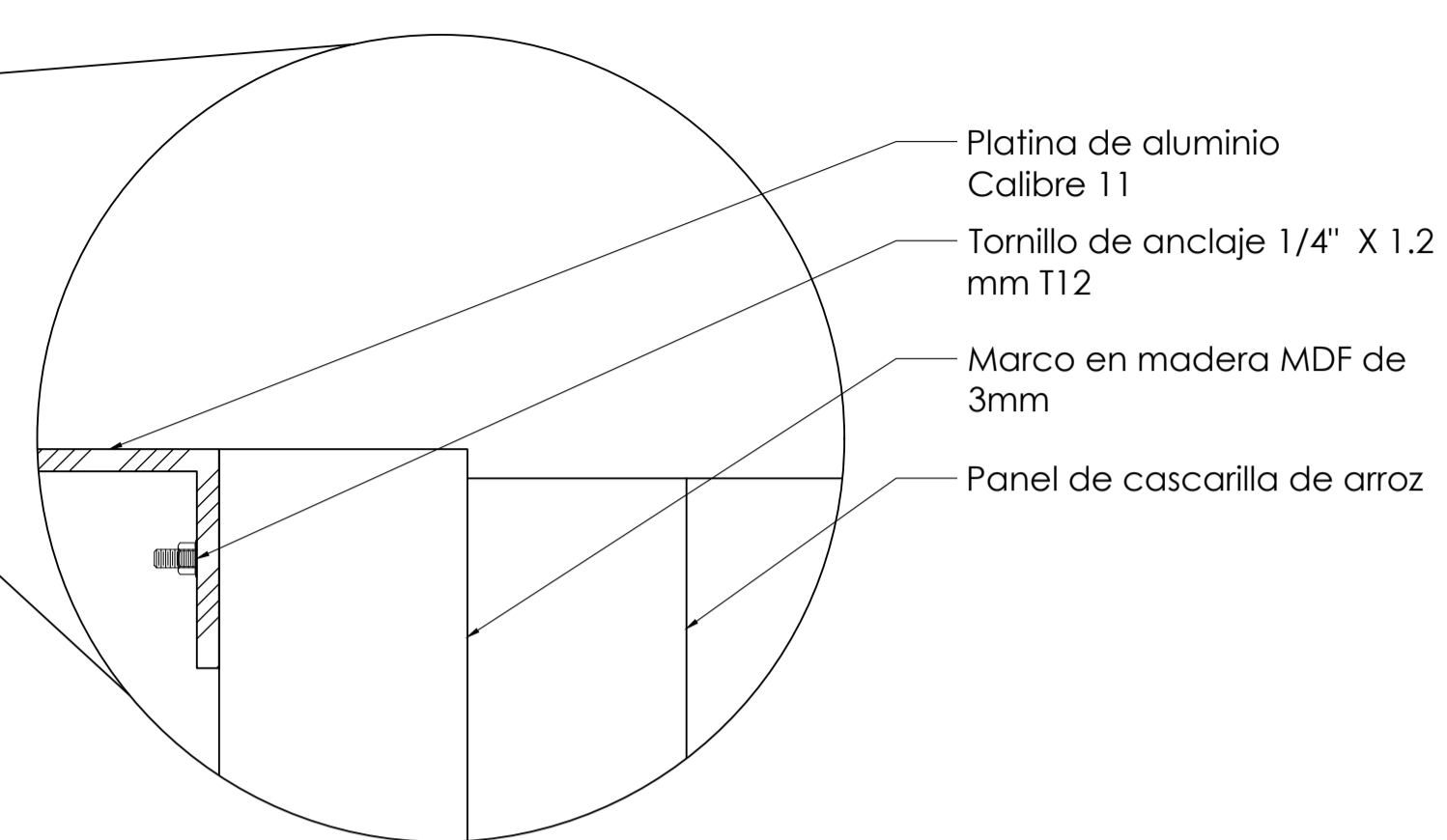
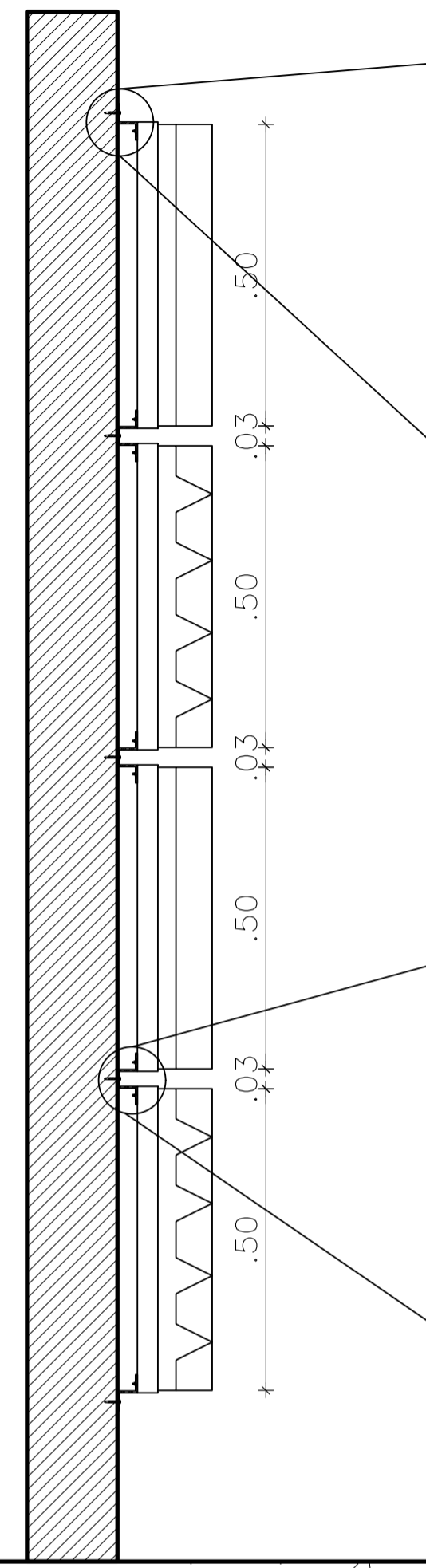
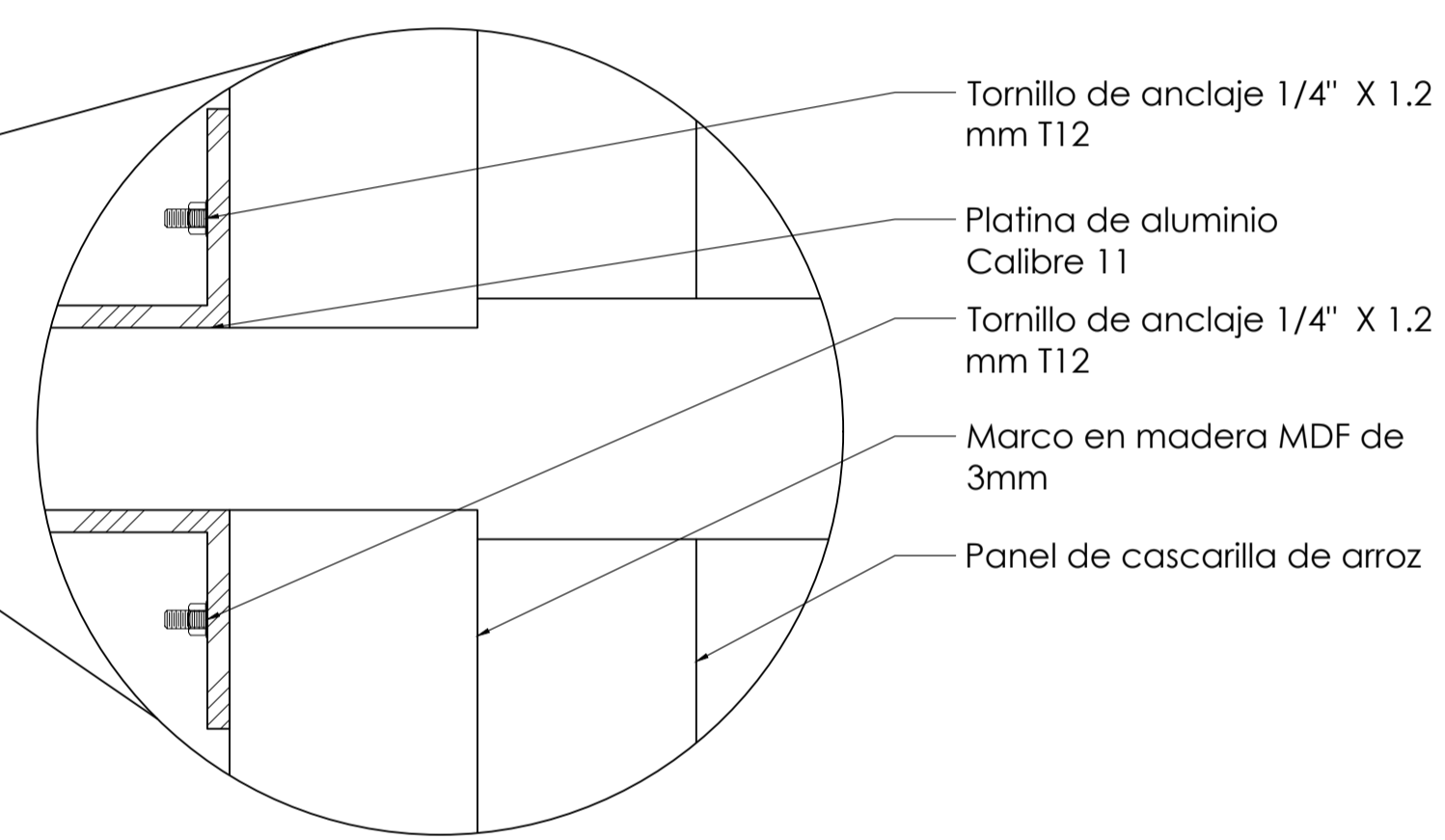


1 2 3 4 5 6

.15 .07.09



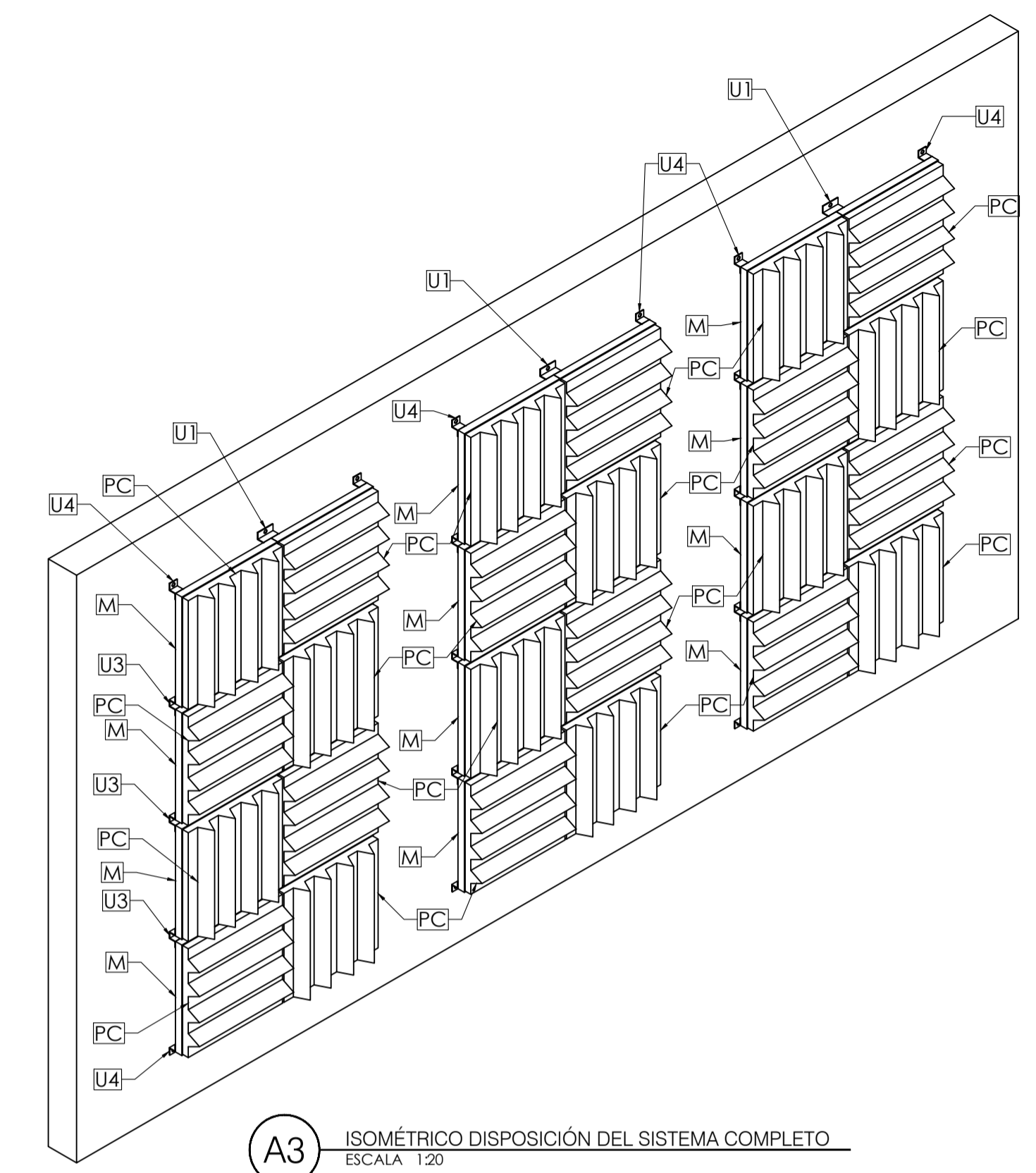
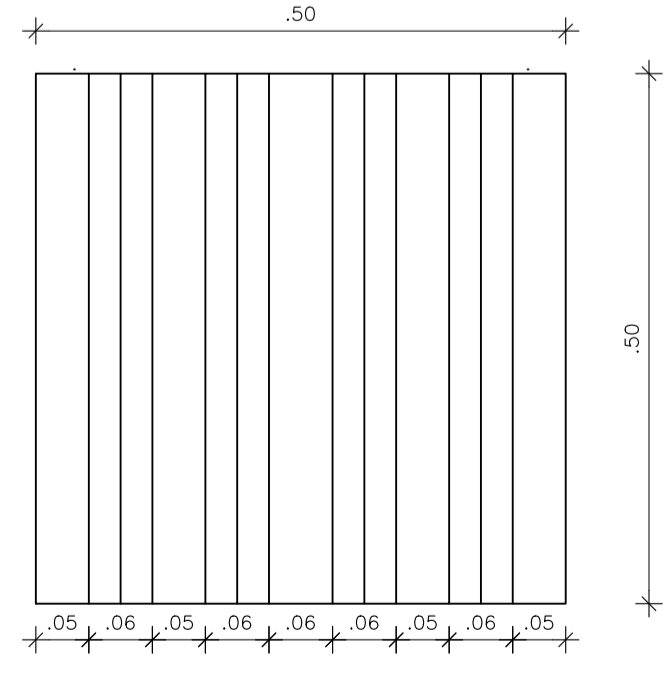
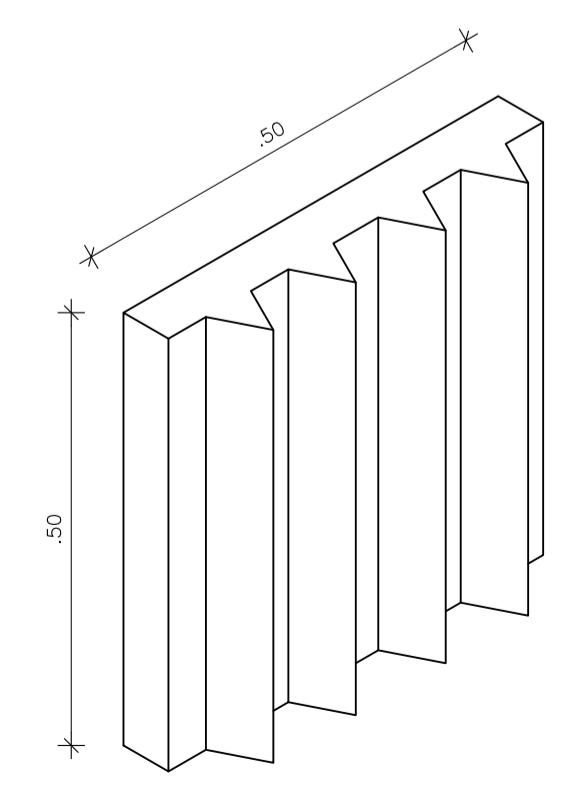
D3 DETALLE DE ANCLAJE DE PLATINA A MARCO  
ESCALA 1:1



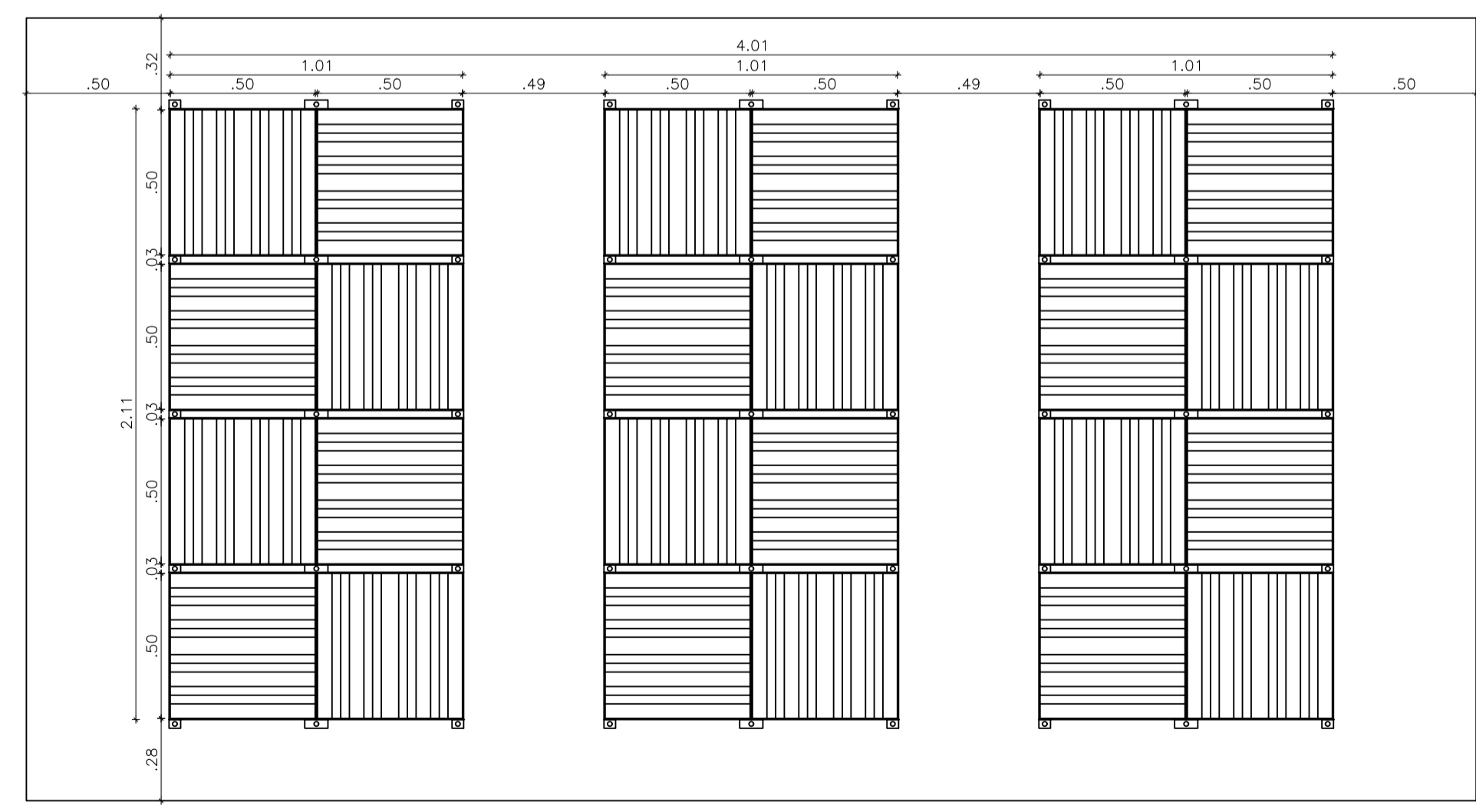
D3 DETALLE DE ANCLAJE DE PLATINA A MARCO  
ESCALA 1:1

C3 DETALLE DE INSTALACIÓN DE ANCLAJES EN EL MURO Y EL MARCO  
ESCALA 1:10

**PANEL DE CASCARILLA DE ARROZ**



A3 ISOMÉTRICO DISPOSICIÓN DEL SISTEMA COMPLETO  
ESCALA 1:20



A3 ALZADO DISPOSICIÓN DEL SISTEMA COMPLETO  
ESCALA 1:20

1 2 3 4 5 6

A-004		A-004	
 <b>UNIVERSIDAD</b> <b>La Gran Colombia</b> FACULTAD DE VºBº Arq. UITECTURA			
PROYECTO			
SISTEMA DE ABSORCIÓN ACÚSTICO A PARTIR DE CASCARILLA DE ARROZ, PARA DISMINUIR LA REFLEXIÓN DE SONIDO DENTRO DE LOS ESPACIOS			
CONVENCIONES			
U1 Platina en acero calibre 18, unión entre marco y muro, unión perimetral para dos marcos en horizontal.			
U2 Platina en acero calibre 18, unión entre marco y muro, unión interna para cuatro marcos.			
U3 Platina en acero calibre 18, unión entre marco y muro, unión perimetral para dos marcos en vertical.			
U4 Platina en acero calibre 18, unión entre marco y muro unión para esquinas perimetrales para un marco.			
M Marco en madera tipo MDF, espesor de 3mm.			
PC Panel de cascarilla de arroz.			
MODIFICACIONES		FECHA	
1. ELABORACIÓN		04/10/2019	
2. MODIFICACIONES		07/10/2019	
3. MODIFICACIONES		18/10/2019	
4. MODIFICACIONES		01/11/2019	
5. MODIFICACIONES		09/11/2019	
6. MODIFICACIONES		06/12/2019	
DOCENTE TITULAR:			
Arq. Liliana Rocío Patiño León			
ESTUDIANTES:			
NOMBRE Hernán Santiago Espejo Villalba			
CÓDIGO 1014288663			
PLANOS DE REFERENCIA			
1. PLANO_REF			
2. PLANO_REF			
CONTIENE			
CORTES			
DETALLES			
ISOMÉTRICOS			
ALZADOS			
ESCALA INDICADAS	FECHA 06 DE DICIEMBRE 2019		
ARCHIVO Sistema portante.dwg	FECHA COPIA 04 DE DICIEMBRE 2019		
DIBUJÓ SANTIAGO ESPEJO	ELABORACIÓN 4 DE OCTUBRE 2019		
PLANO No. A-004	DE A-004		