



PROYECTO

SISTEMA DE ABSORCIÓN ACÚSTICO A PARTIR DE CASCARILLA DE ARROZ, PARA DISMINUIR LA REFLEXIÓN DE SONIDO DENTRO DE LOS ESPACIOS

CONVENCIONES

- U1 Platina en acero calibre 18, unión entre marco y muro, unión perimetral para dos marcos en horizontal.
- U2 Platina en acero calibre 18, unión entre marco y muro, unión interna para cuatro marcos.
- U3 Platina en acero calibre 18, unión entre marco y muro, unión perimetral para dos marcos en vertical.
- U4 Platina en acero calibre 18, unión entre marco y muro unión para esquinas perimetrales para un marco.
- M Marco en madera tipo MDF, espesor de 3mm.

MODIFICACIONES	FECHA
1. ELABORACIÓN	04/10/2019
2. MODIFICACIONES	07/10/2019
3. MODIFICACIONES	18/10/2019
4. MODIFICACIONES	01/11/2019
5. MODIFICACIONES	09/11/2019
6. MODIFICACIONES	06/12/2019

DOCENTE TITULAR:

Arq. Liliana Rocío Patiño León

ESTUDIANTES:

NOMBRE Hernán Santiago Espejo Villalba  
CÓDIGO 1014288663

PLANOS DE REFERENCIA

- 1. PLANO\_REF
- 2. PLANO\_REF

CONTIENE

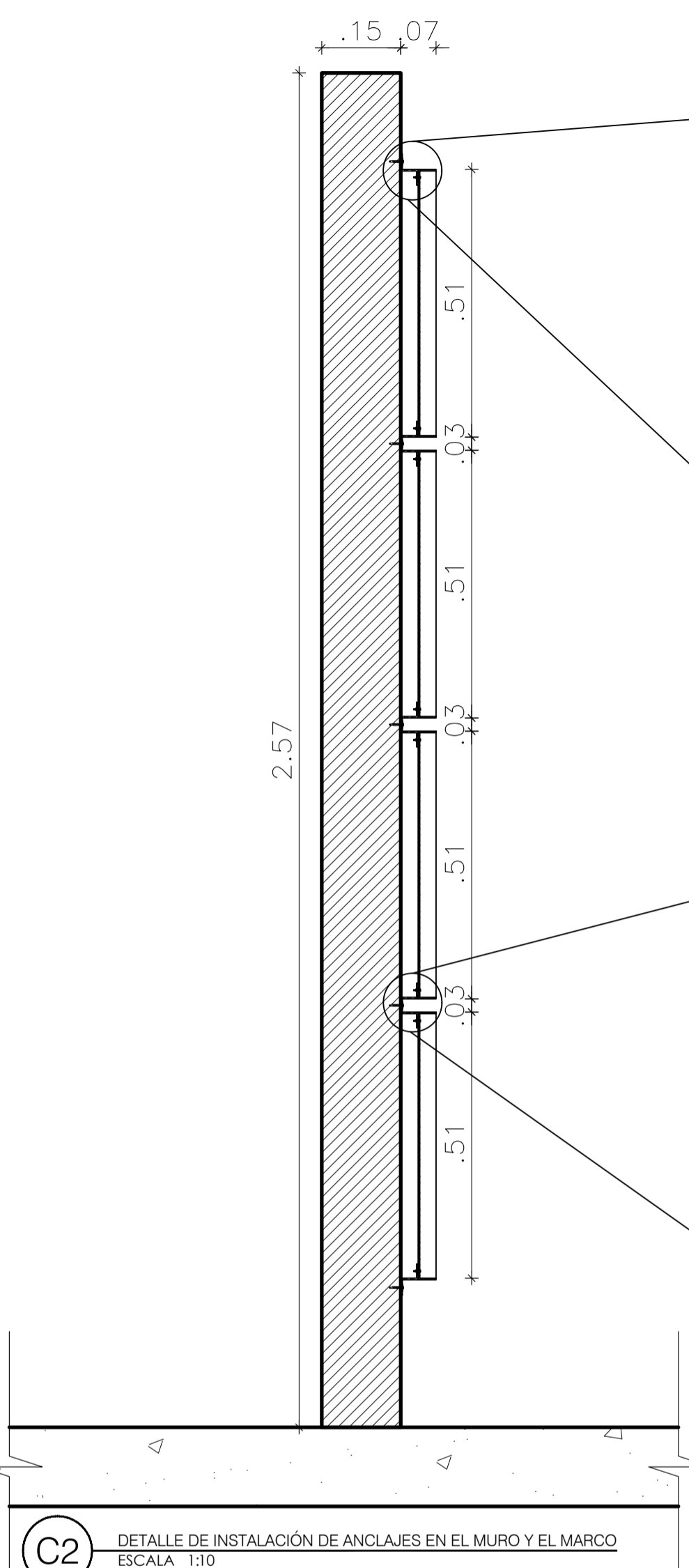
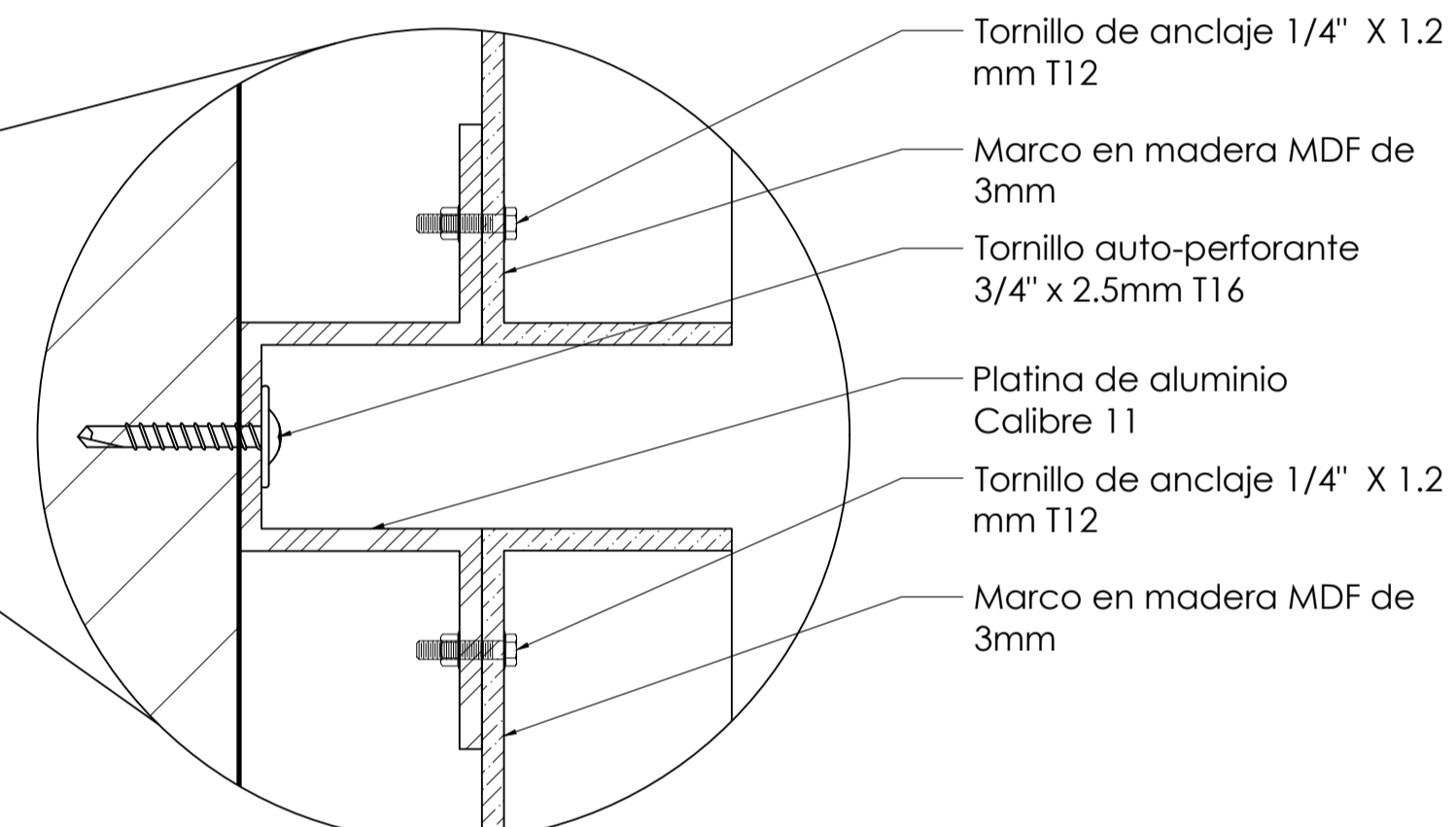
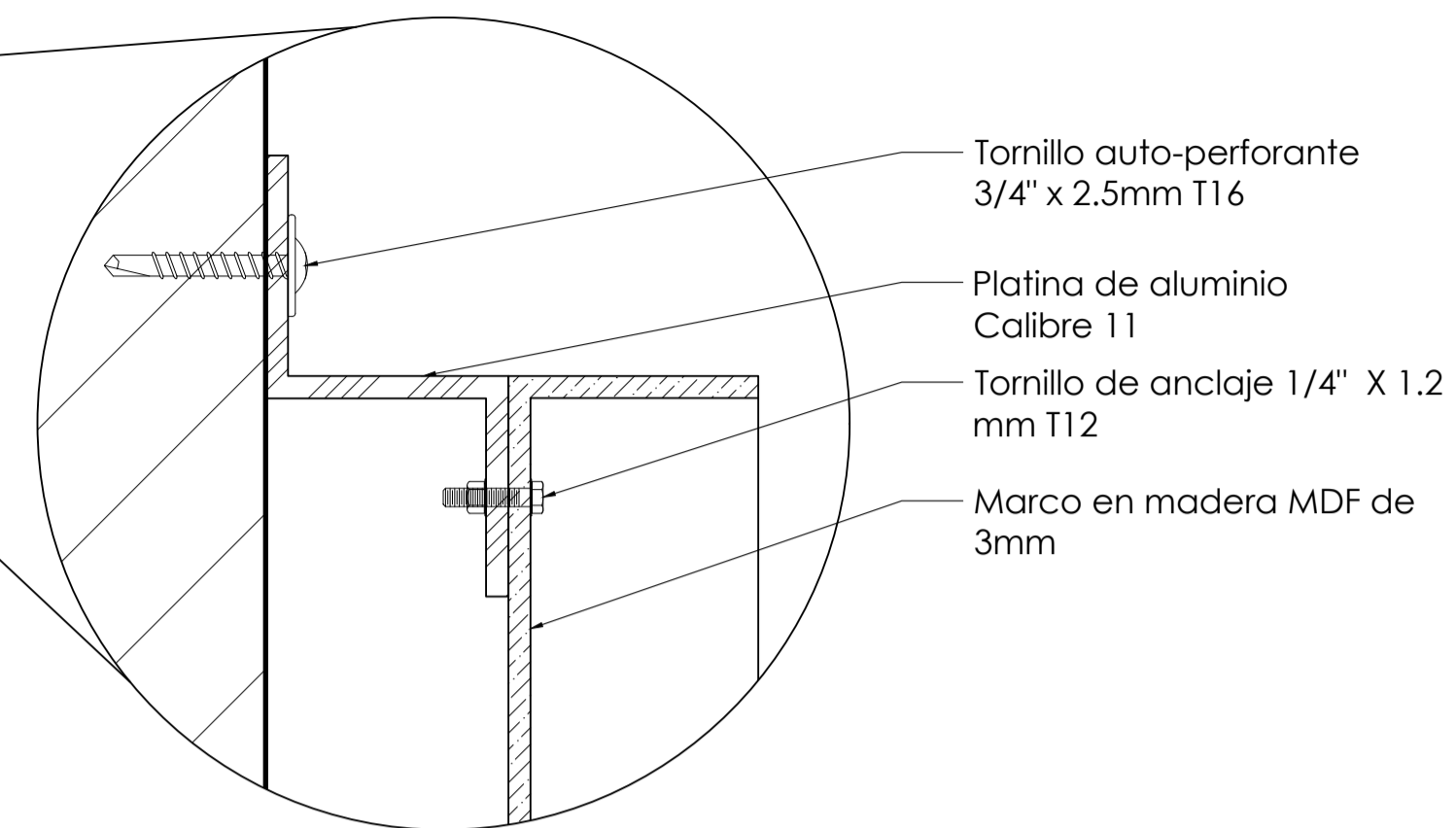
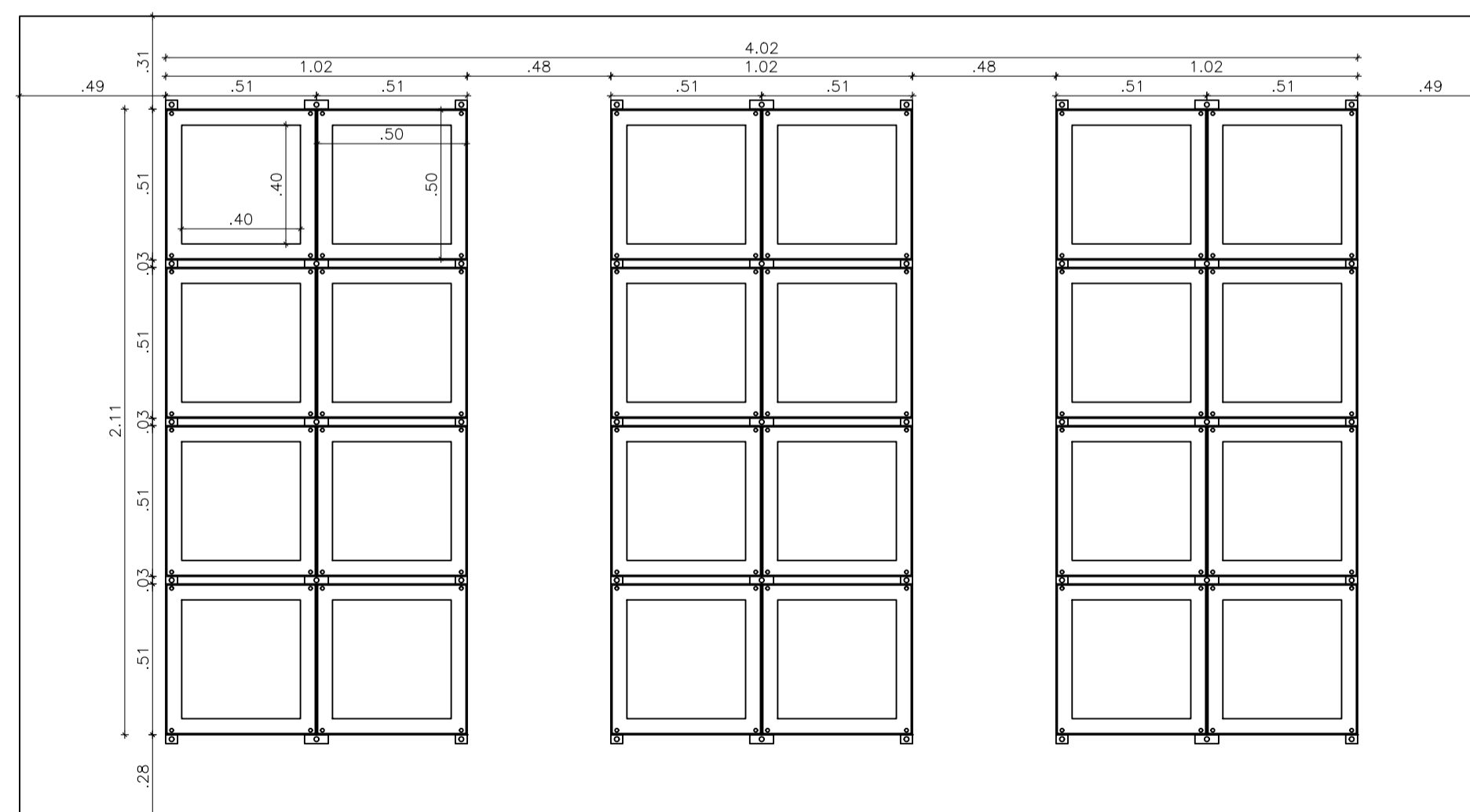
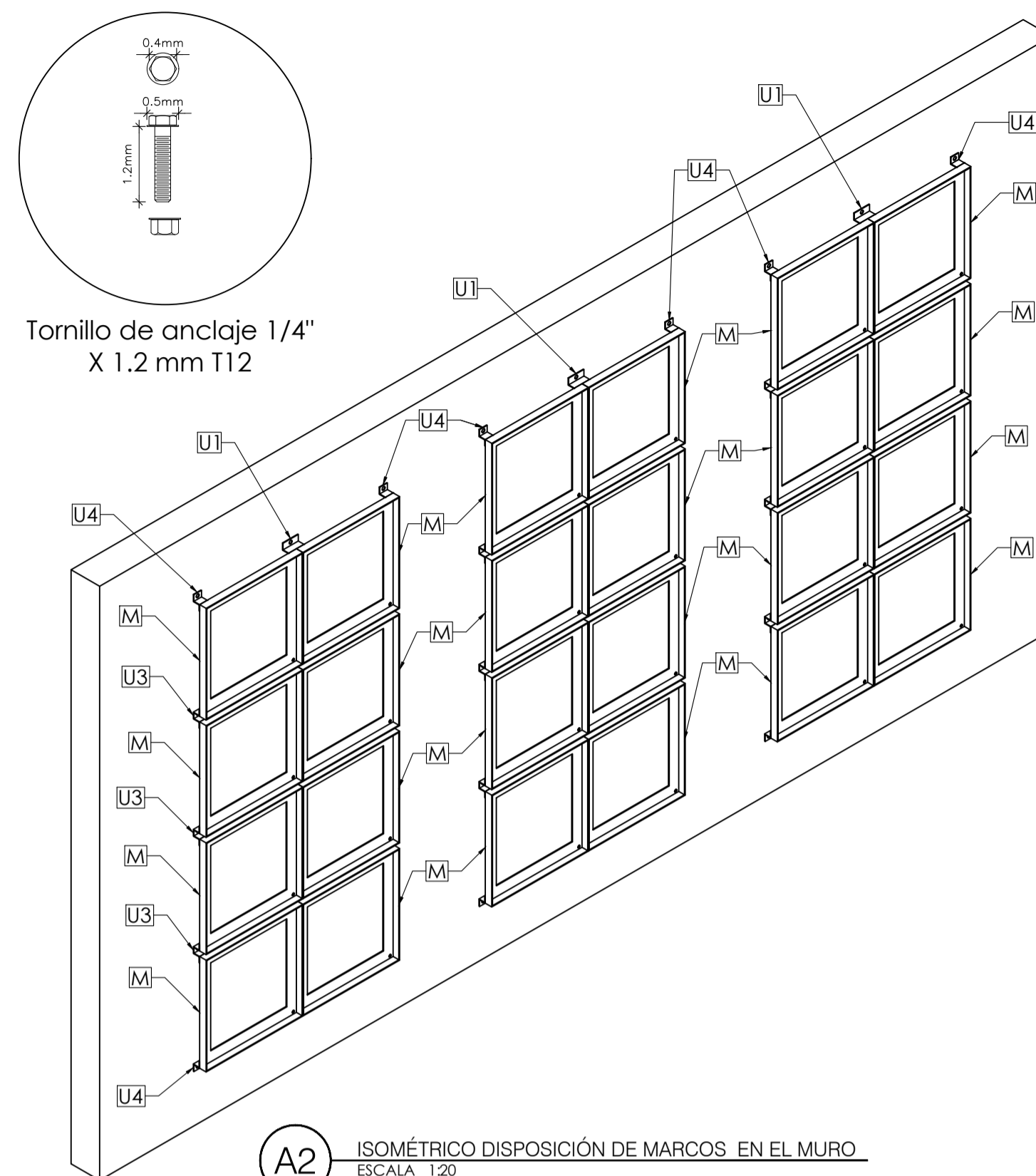
- CORTES
- DETALLES
- ISOMÉTRICOS
- ALZADOS

ESCALA INDICADAS	FECHA
	06 DE DICIEMBRE 2019

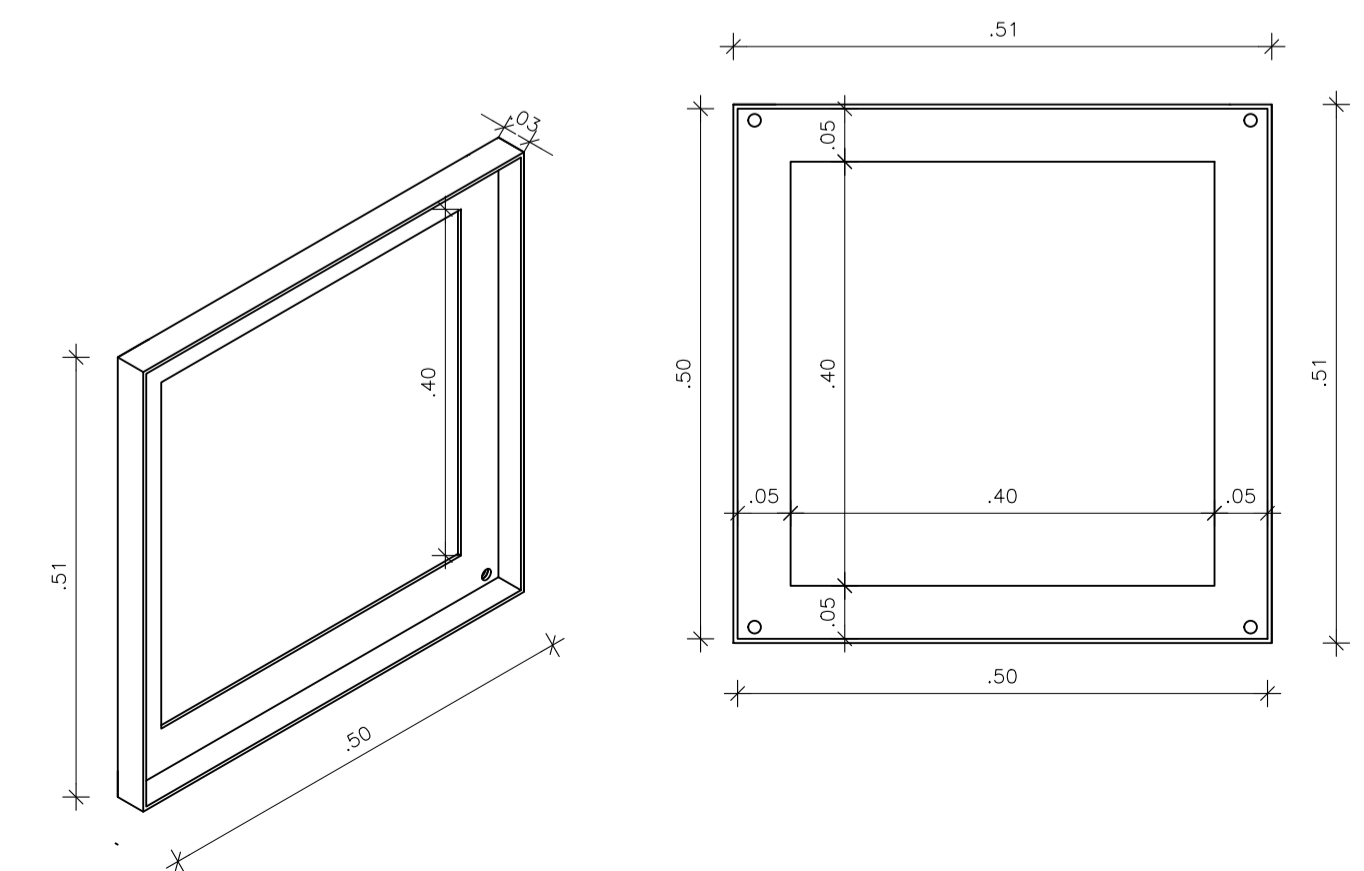
ARCHIVO	FECHA COPIA
Sistema portante.dwg	04 DE DICIEMBRE 2019

DIBUJÓ	ELABORACIÓN
SANTIAGO ESPEJO	4 DE OCTUBRE 2019

PLANO No.	DE
A-003	A-004



MARCO EN MADERA MDF, 3mm



1 2 3 4 5 6

E

D

C

B

A