

PROYECTO
SISTEMA DE ABSORCIÓN ACÚSTICO A PARTIR DE CASCARILLA DE ARROZ, PARA DISMINUIR LA REFLEXIÓN DE SONIDO DENTRO DE LOS ESPACIOS

- CONVENCIONES
- U1 Platina en acero calibre 18, unión entre marco y muro, unión perimetral para dos marcos en horizontal.
 - U2 Platina en acero calibre 18, unión entre marco y muro, unión interna para cuatro marcos.
 - U3 Platina en acero calibre 18, unión entre marco y muro, unión perimetral para dos marcos en vertical.
 - U4 Platina en acero calibre 18, unión entre marco y muro unión para esquinas perimetrales para un marco.

MODIFICACIONES	FECHA
1. ELABORACIÓN	04/10/2019
2. MODIFICACIONES	07/10/2019
3. MODIFICACIONES	18/10/2019
4. MODIFICACIONES	01/11/2019
5. MODIFICACIONES	09/11/2019
6. MODIFICACIONES	06/12/2019

DOCENTE TITULAR:

Arq. Liliana Rocío Patiño León

ESTUDIANTES:
NOMBRE Hernán Santiago Espejo Villalba
CÓDIGO 1014288663

PLANOS DE REFERENCIA
1. PLANO_REF
2. PLANO_REF

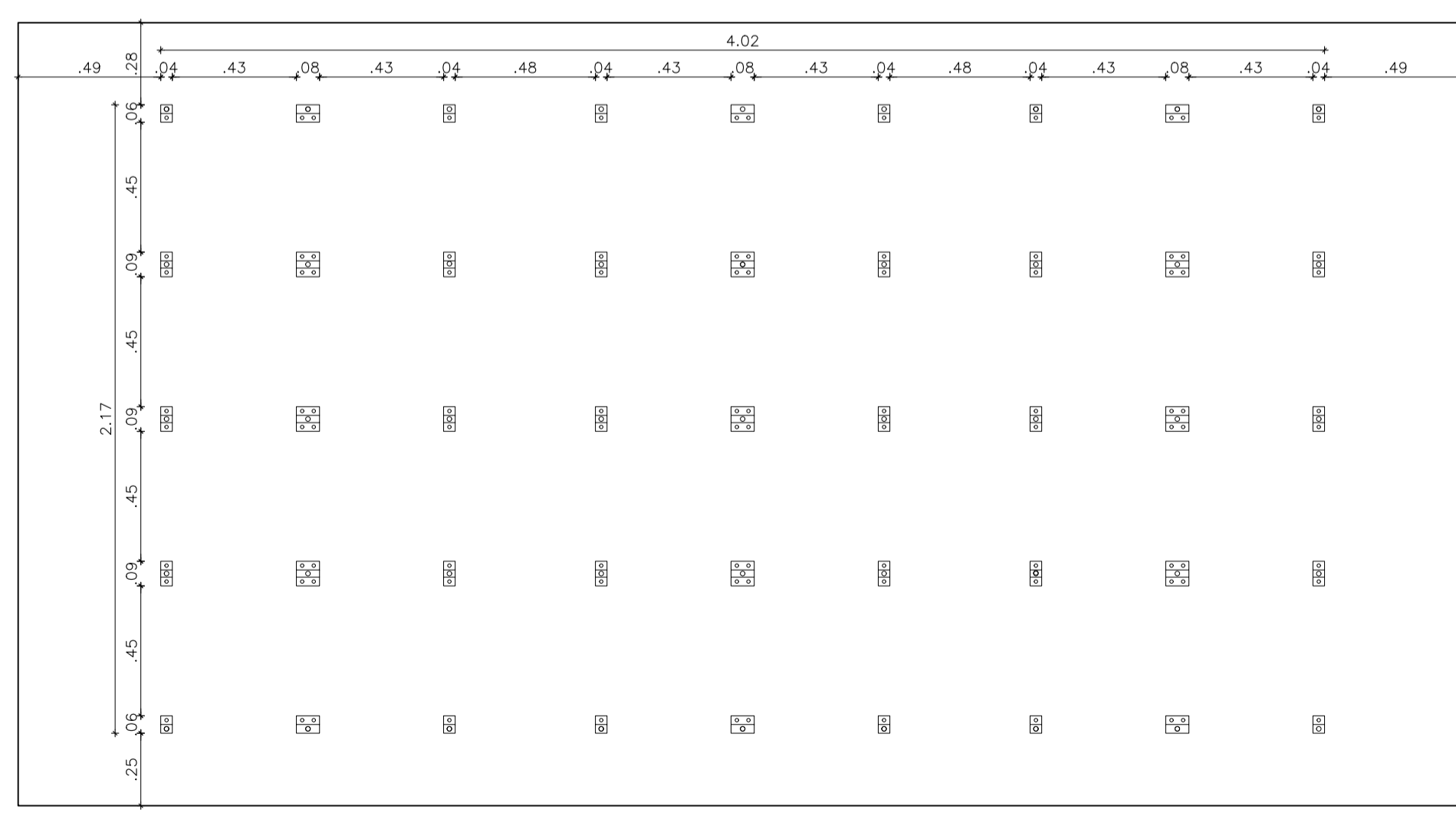
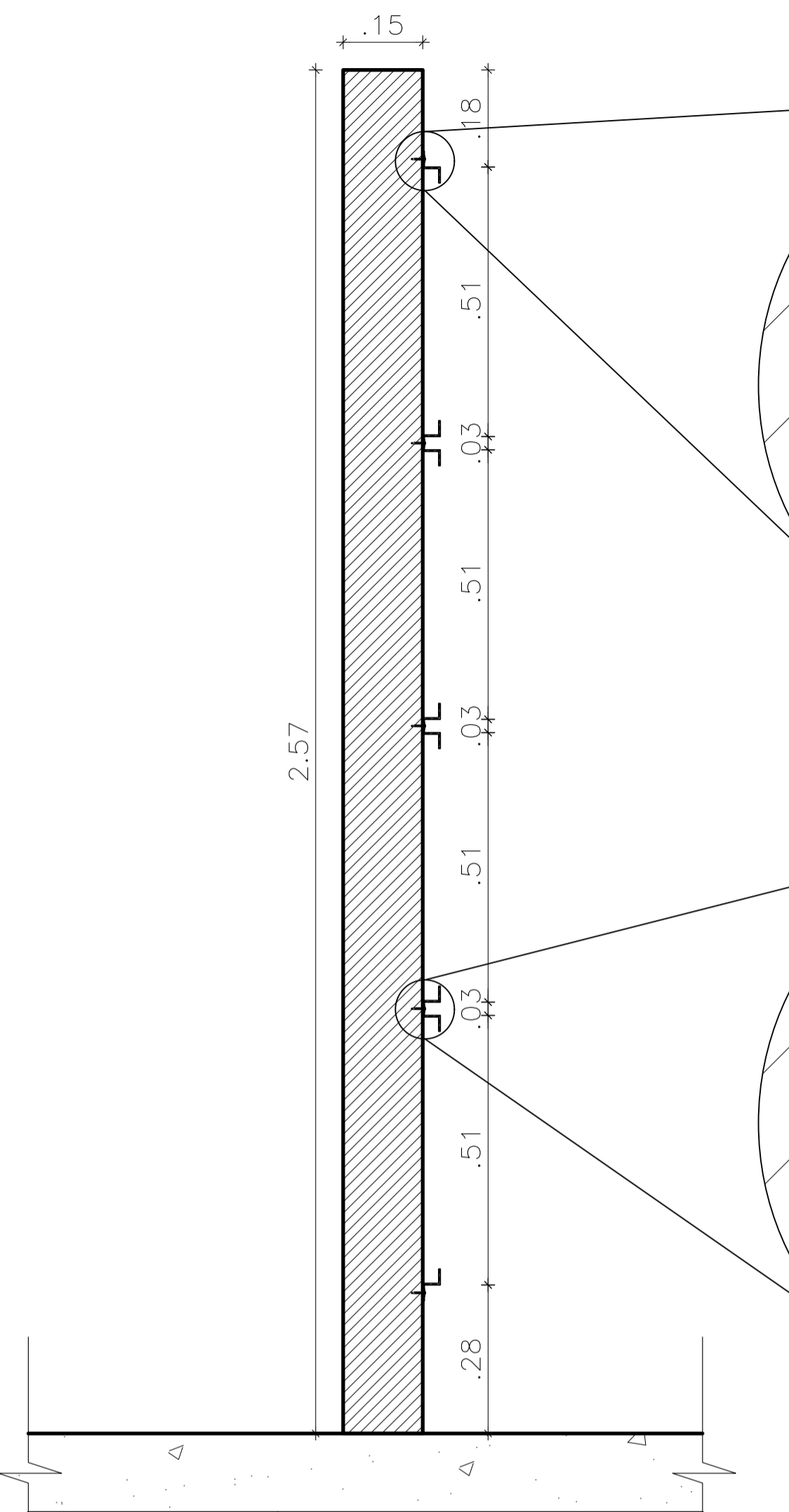
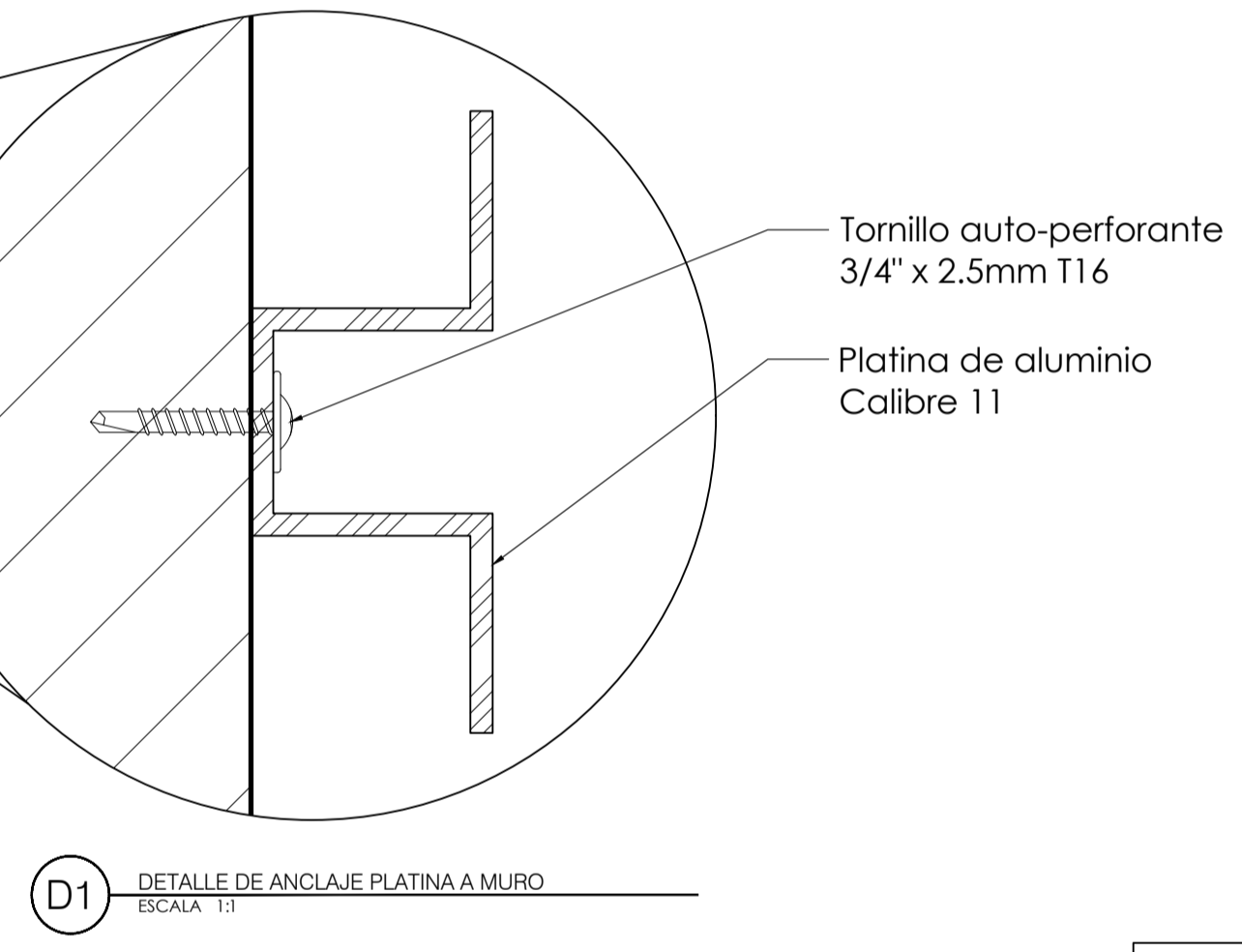
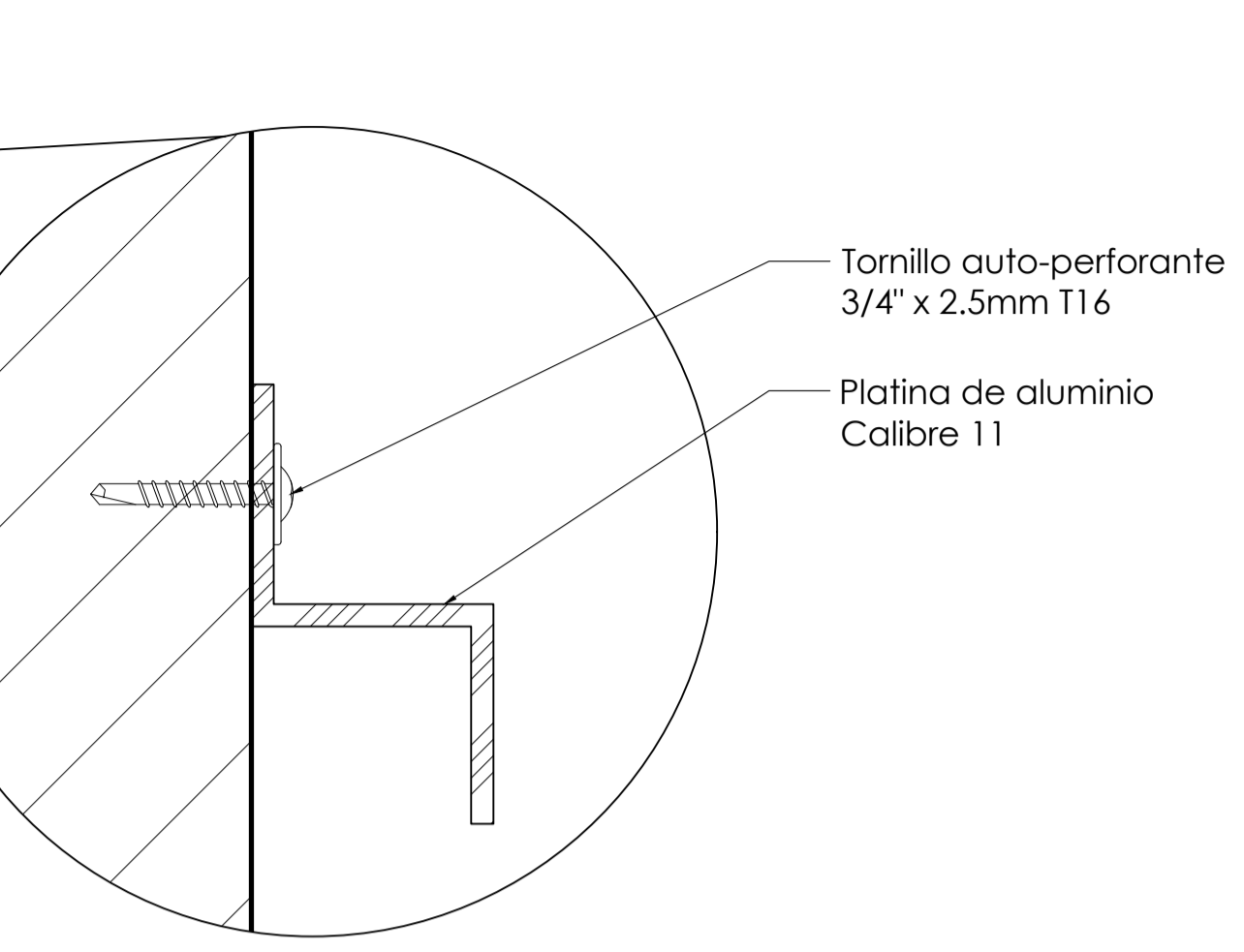
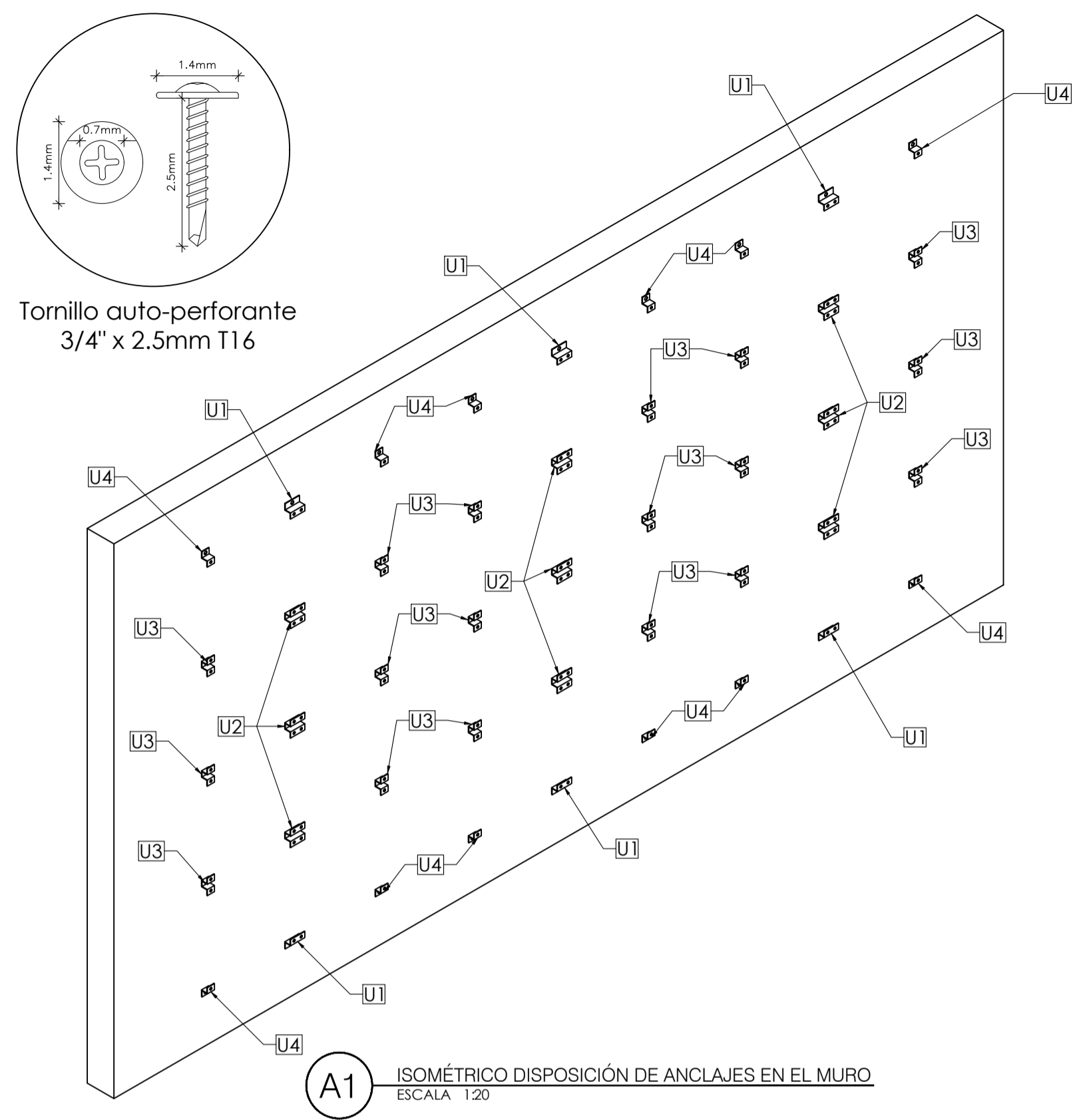
CONTIENE
CORTES
DETALLES
ISOMÉTRICOS
ALZADOS

ESCALA INDICADAS	FECHA
	06 DE DICIEMBRE 2019

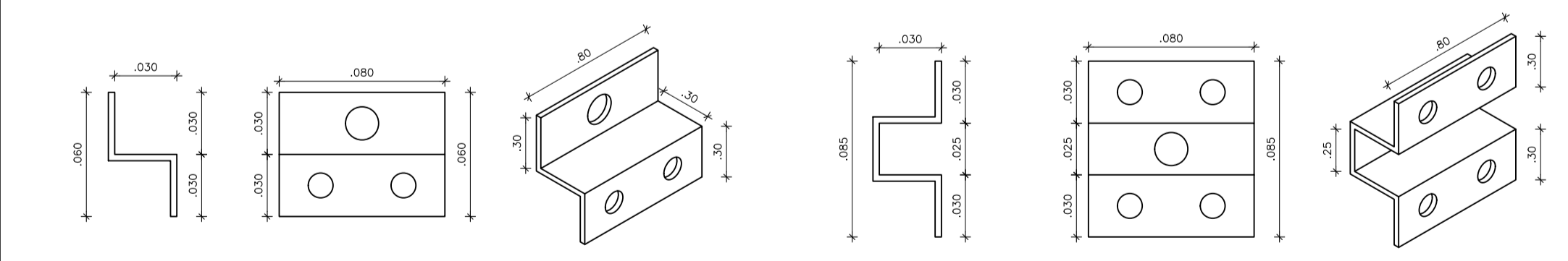
ARCHIVO	FECHA COPIA
Sistema portante.dwg	04 DE DICIEMBRE 2019

DIBUJÓ	ELABORACIÓN
SANTIAGO ESPEJO	4 DE OCTUBRE 2019

PLANO No.	DE
A-002	A-004

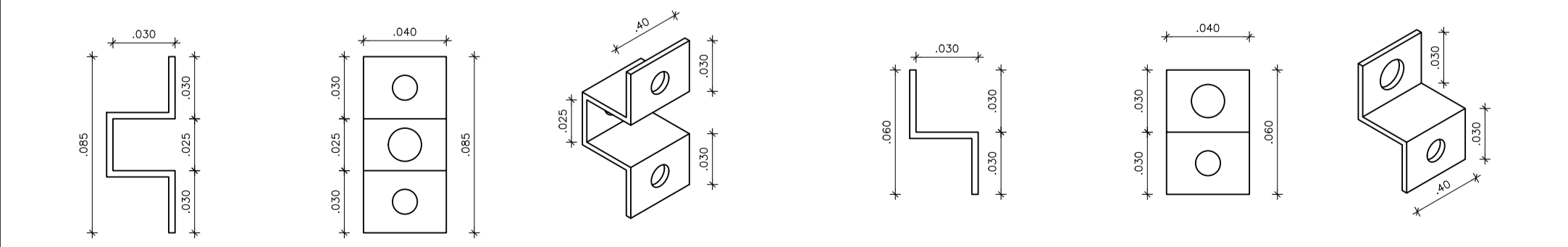


UNIONES ENTRE MURO Y MARCO, PLATINAS EN ACERO CALIBRE 18



U1 Platina en acero calibre 18, unión entre marco y muro, unión perimetral para dos marcos en horizontal

U2 Platina en acero calibre 18, unión entre marco y muro, unión interna para cuatro marcos



U3 Platina en acero calibre 18, unión entre marco y muro, unión perimetral para dos marcos en vertical

U4 Platina en acero calibre 18, unión entre marco y muro unión para esquinas perimetrales para un marco