

ESTE DOCUMENTO Y TODA SU INFORMACION, CONCEPTOS, DISEÑOS Y NOTAS CONTENIDAS EN EL, SON DE PROPIEDAD EXCLUSIVA DE GRUPO DE TESIS ESTROPANEL Y NO PODRAN SER COPIADAS O REPRODUCIDAS SIN SU CONSENTIMIENTO ESCRITO.



NOTAS Y CONVENCIONES

REVISIONES		
VERSION	FECHA	DESCRIPCION
RB	06/11/2019	Segunda emision para REVISION
RA	10/10/2016	Primera emision para REVISION

CLIENTE:

PROYECTO: PROYECTO DE GRADO

OBRA: ESTROPANEL

CONTIENE: DIMENSIONAL DE MOLDE Y TUBO DE PRESIÓN

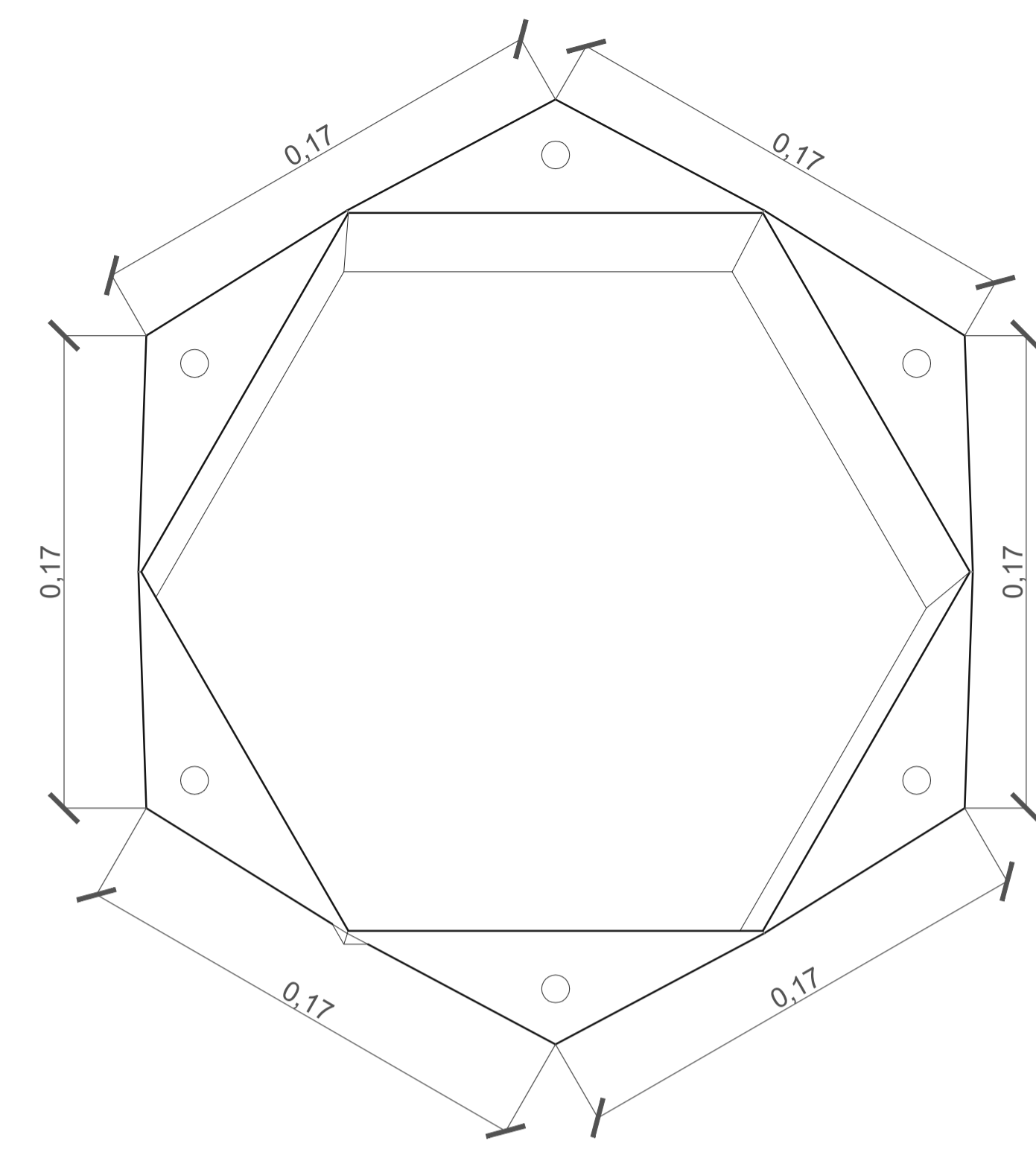
DISEÑO: GRUPO ESTROPANEL
25202-106619 CND

DOCENTE: ARQ. LILIANA PATIÑO

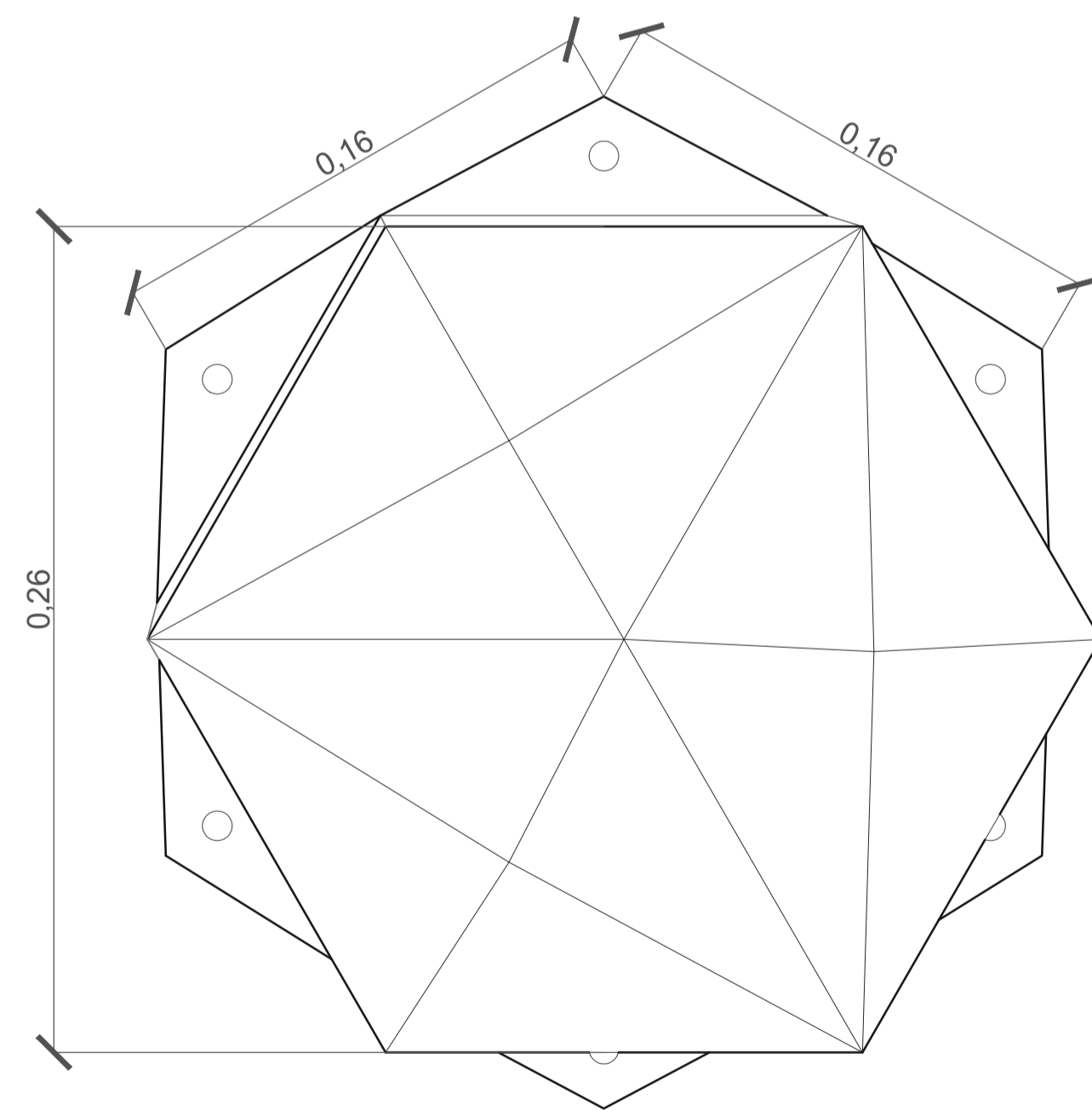
JURADO: JURADO

ARCHIVO MAGNETICO: SISTEMA COLGANTE.dwg

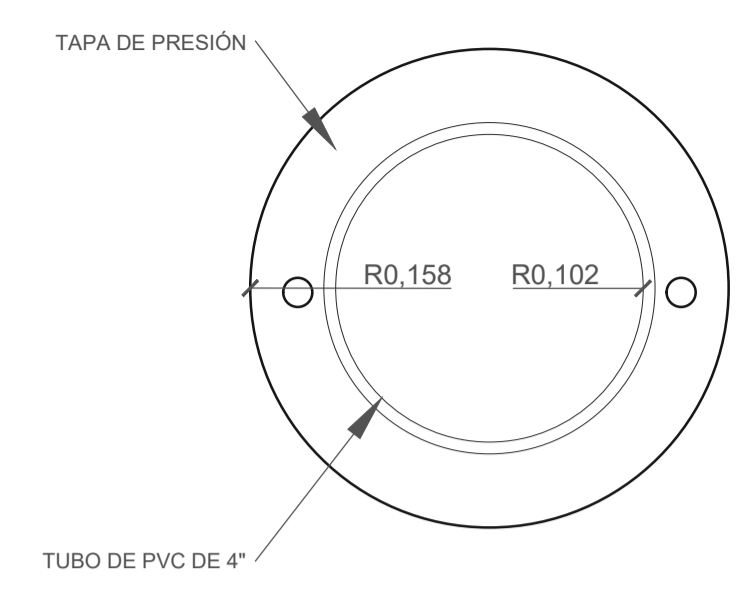
ESCALA: Indicadas	PLANO N°: MODEL Y TUBO
FECHA: 20/10/2019	VERSION: RA



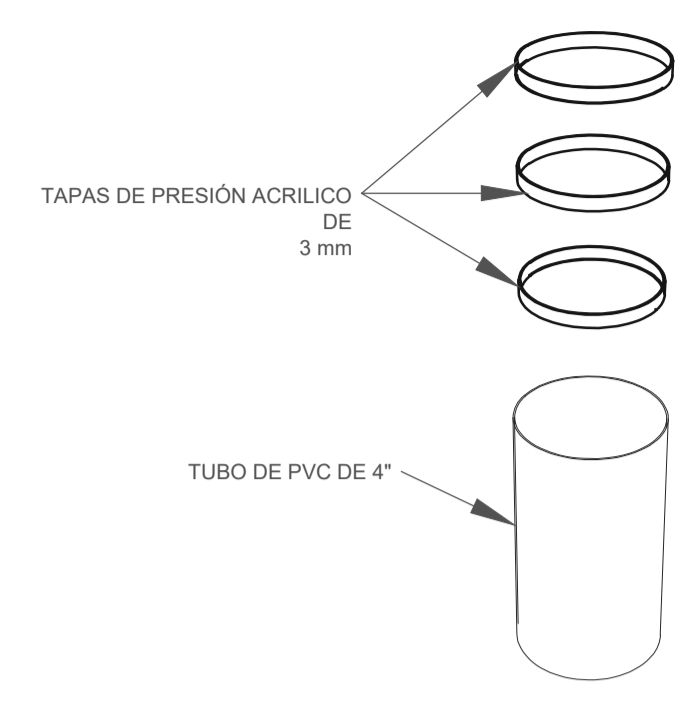
DIMENSIONAL DE MOLDE
CARA DE PRESIÓN
ESC: 1/5



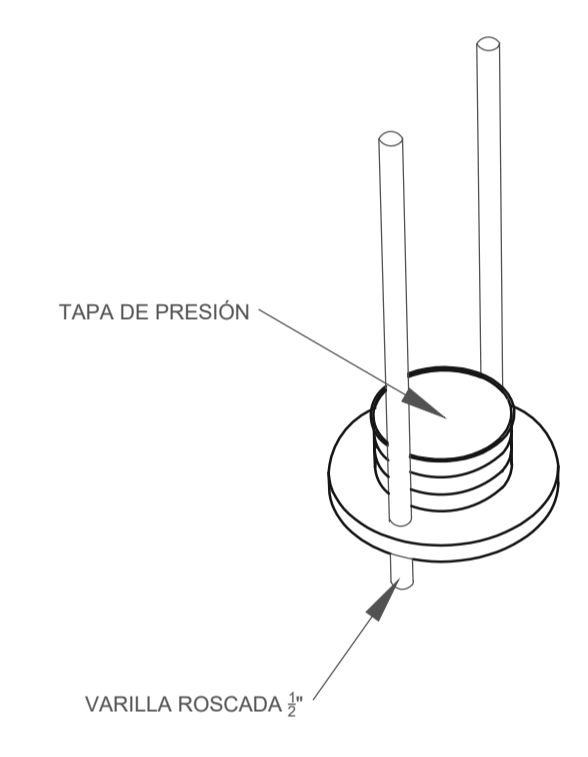
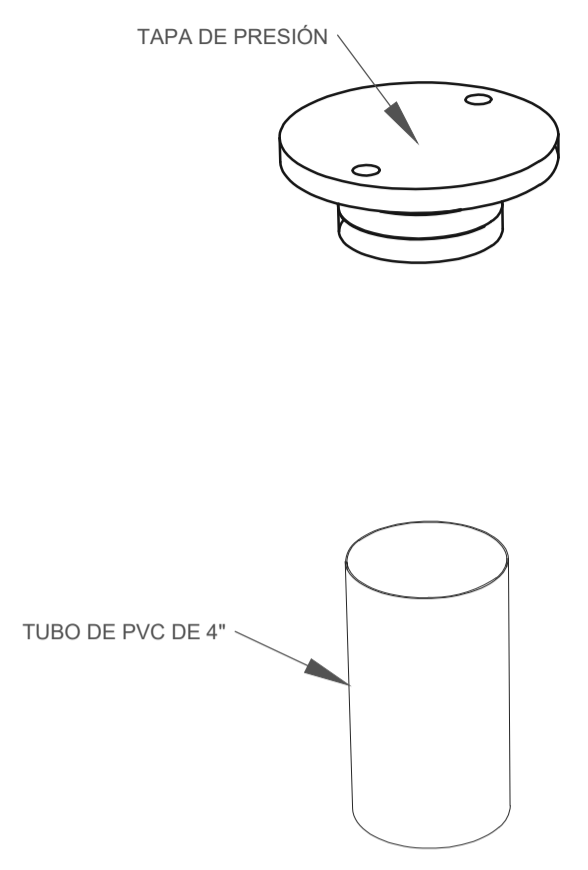
DIMENSIONAL DE MOLDE
CARA DE SUPERIOR
ESC: 1/5



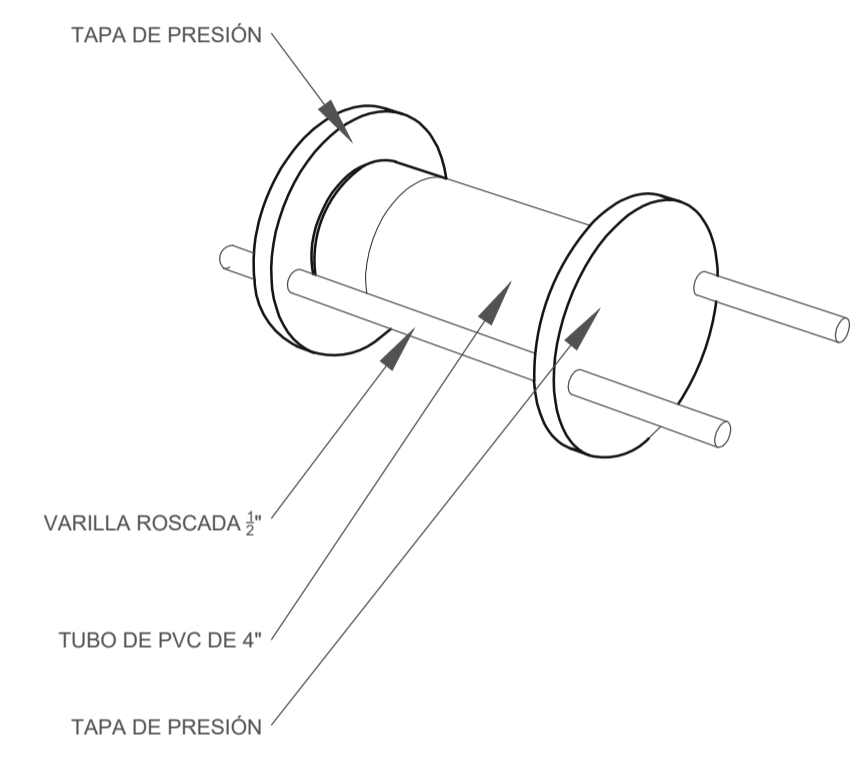
ALZADO DE TUBO DE ENSAYOS
ESC: 1/5



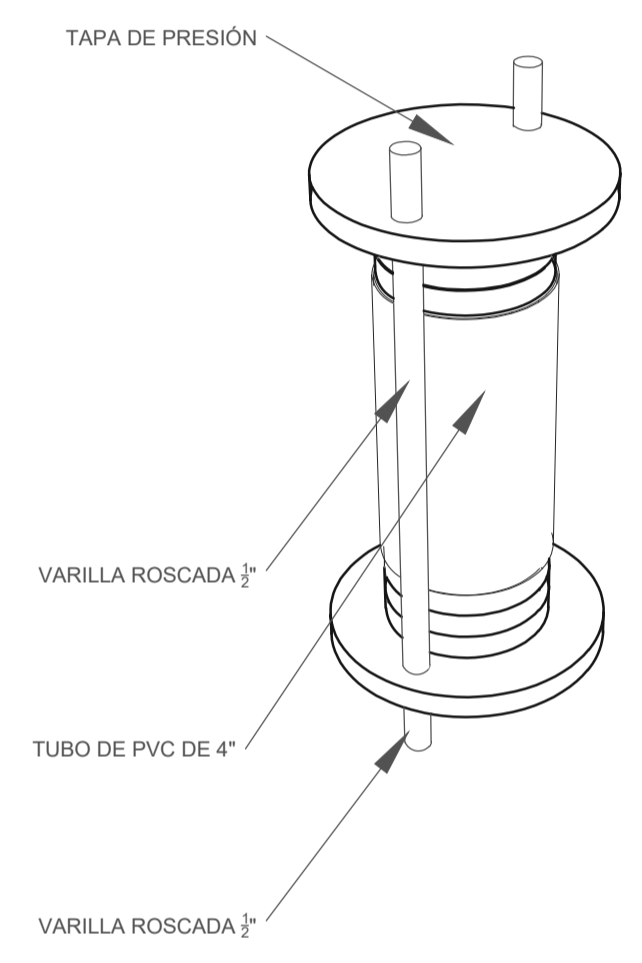
DESPIECE DE TUBO DE PRESIÓN
ESC: SIN ESCALA



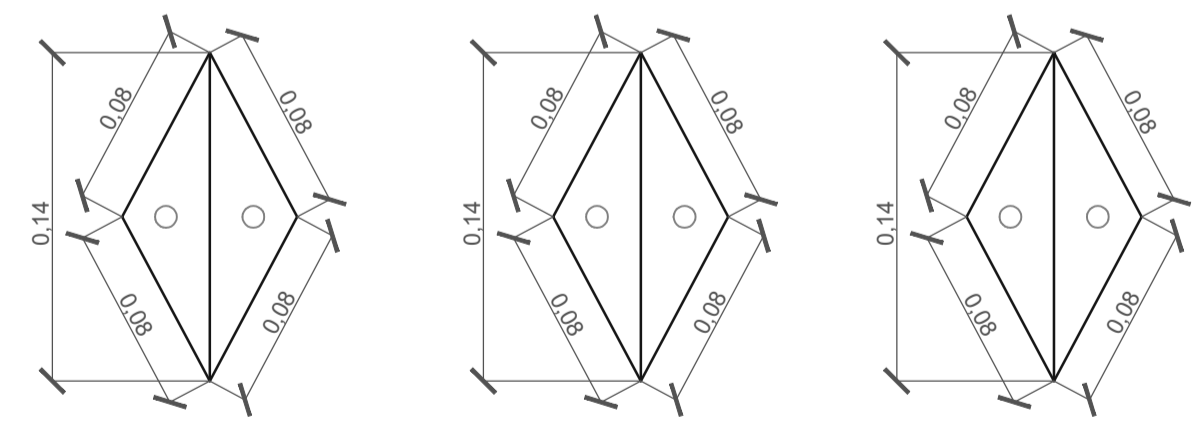
DESPIECE DE TUBO DE PRESIÓN
ESC: SIN ESCALA



ISOMETRIA DE TUBO DE PRESIÓN
ESC: SIN ESCALA



ISOMETRIA DE TUBO DE PRESIÓN
ESC: SIN ESCALA



DESPIECE DE ALETAS DE AMARRE
CARA DE SUPERIOR
ESC: 1/5