

ESTE DOCUMENTO Y TODA SU INFORMACION, CONCEPTOS, DISEÑOS Y NOTAS CONTENIDAS EN EL, SON DE PROPIEDAD EXCLUSIVA DE GRUPO DE TESIS ESTROPANEL Y NO PODRAN SER COPIADAS O REPRODUCIDAS SIN SU CONSENTIMIENTO ESCRITO.



NOTAS Y CONVENCIONES

REVISIONES

VERSION	FECHA	DESCRIPCION
RB	06/11/2019	Segunda emision para REVISION
RA	10/10/2016	Primera emision para REVISION

CLIENTE:

PROYECTO: PROYECTO DE GRADO

OBRA: ESTROPANEL

CONTIENE: DETALLES Y SECCIONES

DISEÑO: GRUPO ESTROPANEL
25202-106619 CND

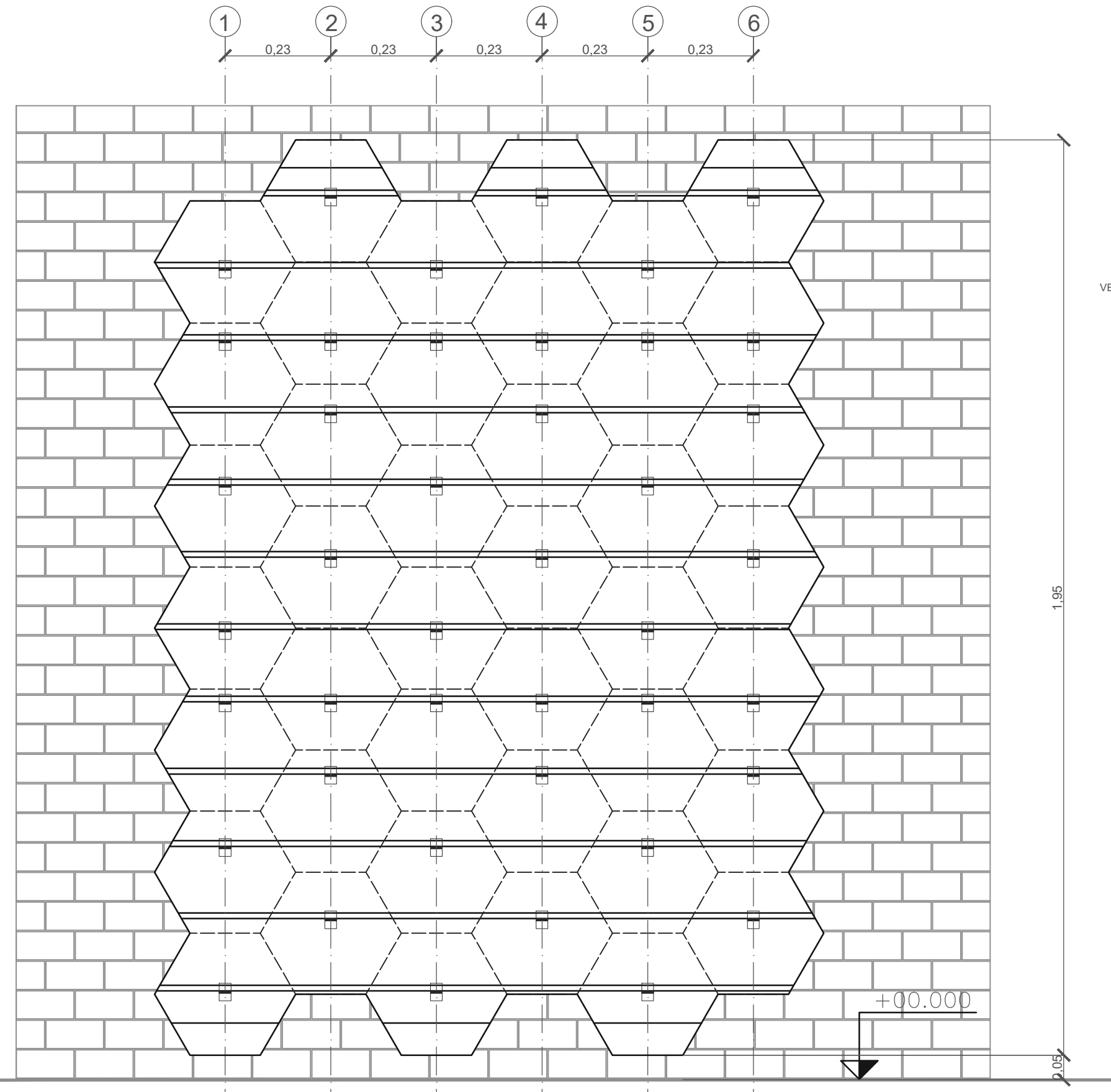
DOCENTE:

JURADO:

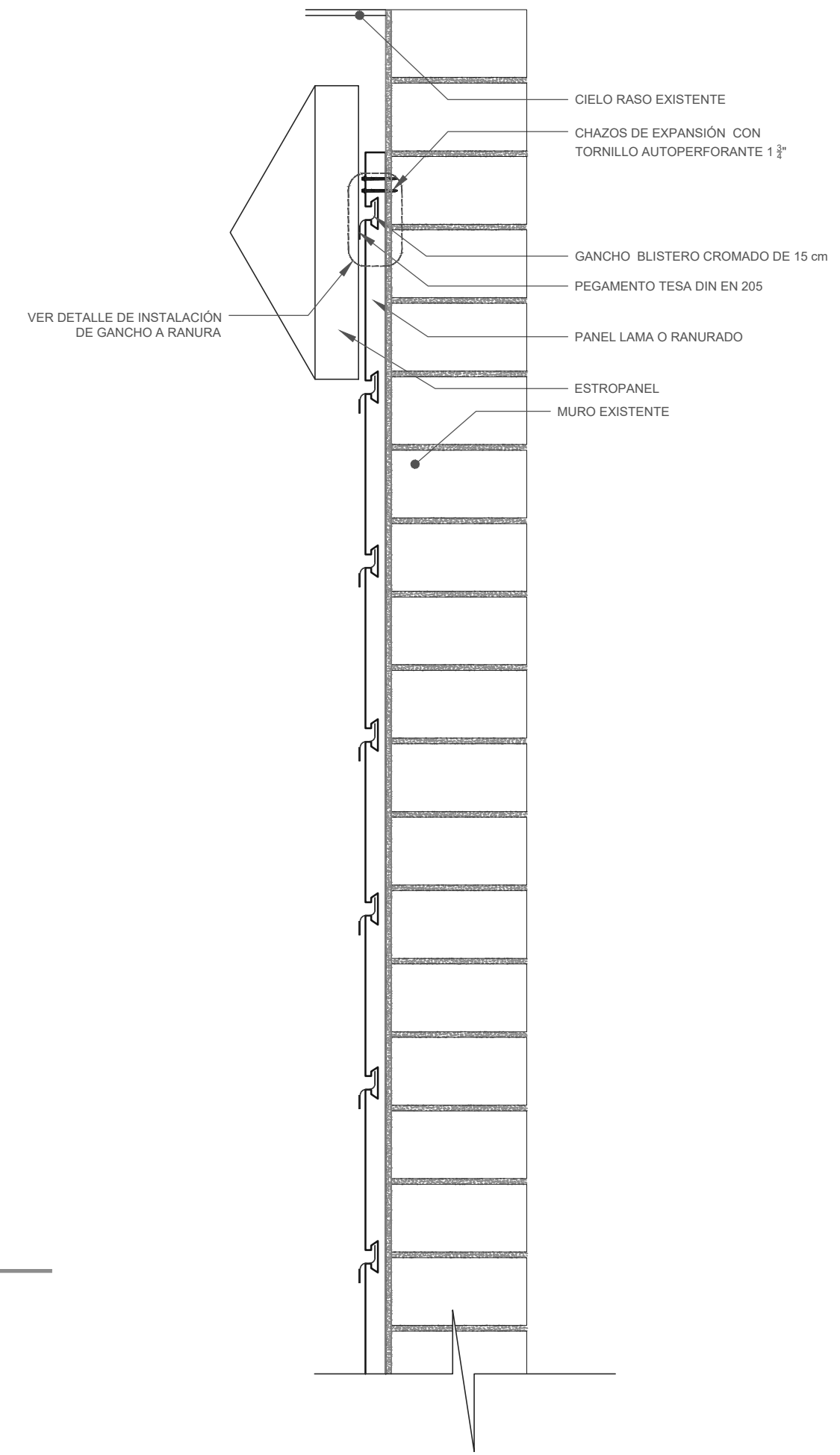
ARCHIVO MAGNETICO:
SISTEMA COLGANTE.dwg

ESCALA: Indicadas PLANO N°: PANEL RANURADO

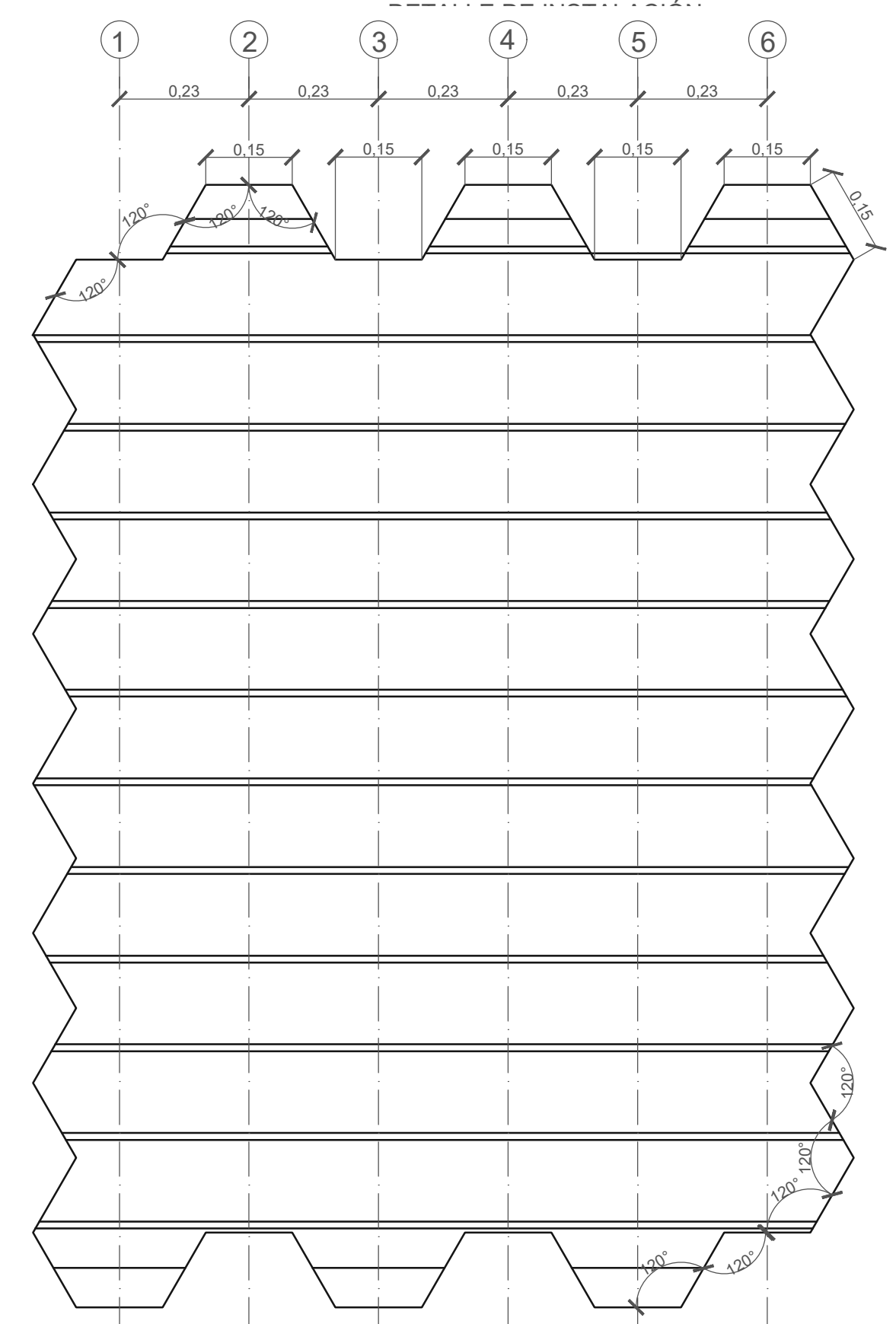
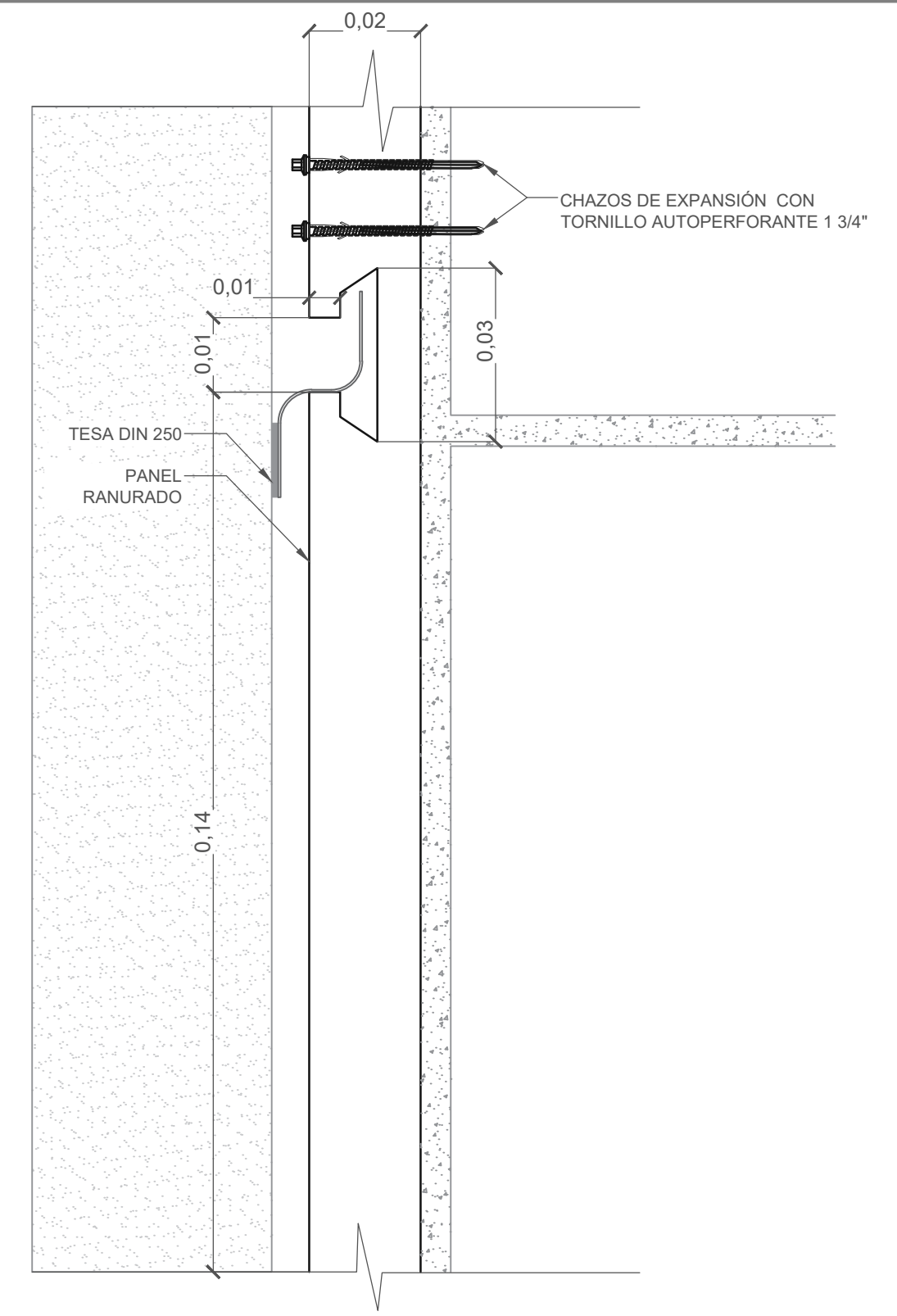
FECHA: 20/10/2019 VERSION: RA



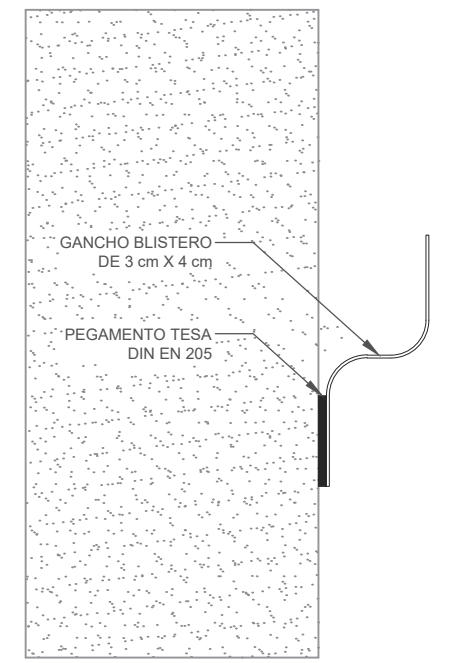
ALZADO DE INSTALACIÓN DEL ESTROPANEL
PANEL RANURADO
ESC: 1/5



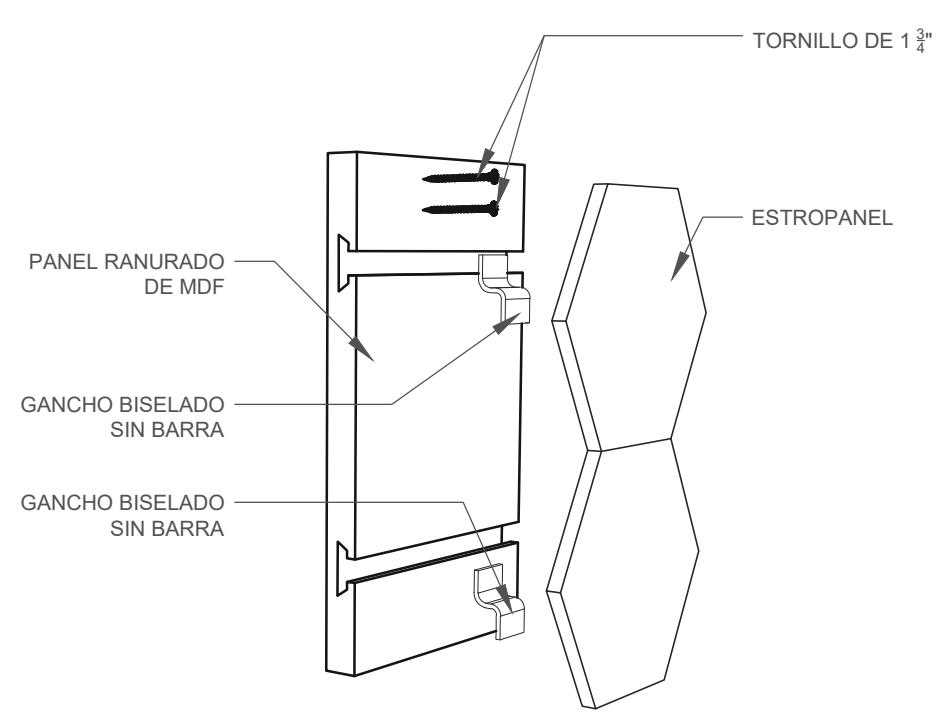
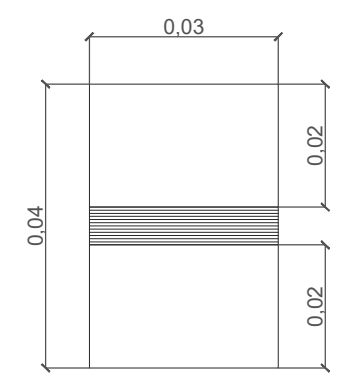
SECCIÓN DE INSTALACIÓN DEL ESTROPANEL
PANEL RANURADO
ESC: 1/5



DIMENSIONAL DEL PANEL RANURADO
SEGUN MODULACIÓN
ESC: 1/5



DETALLE DE GANCHO
BISELADO
ESC: 1/1



DETALLE DE INSTALACIÓN
PANEL RANURADO
ESC: SIN ESCALA