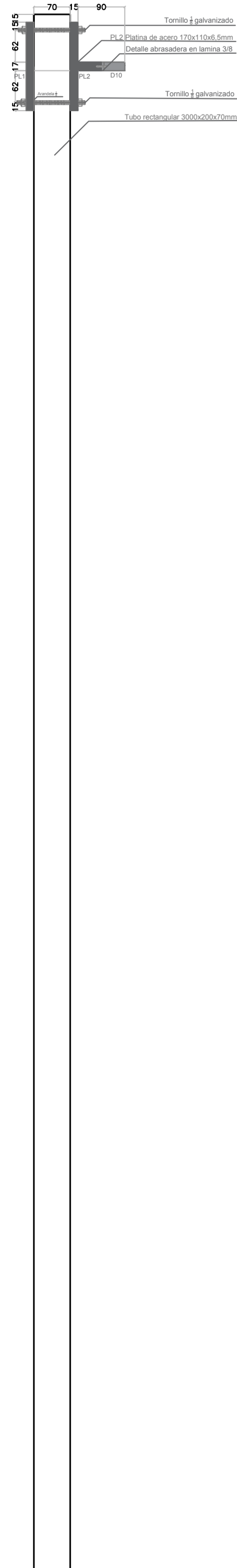
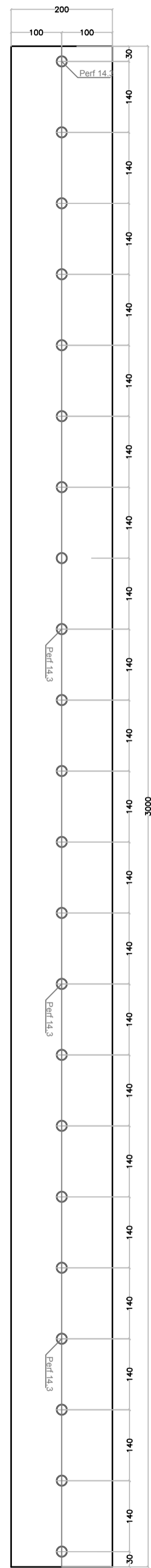


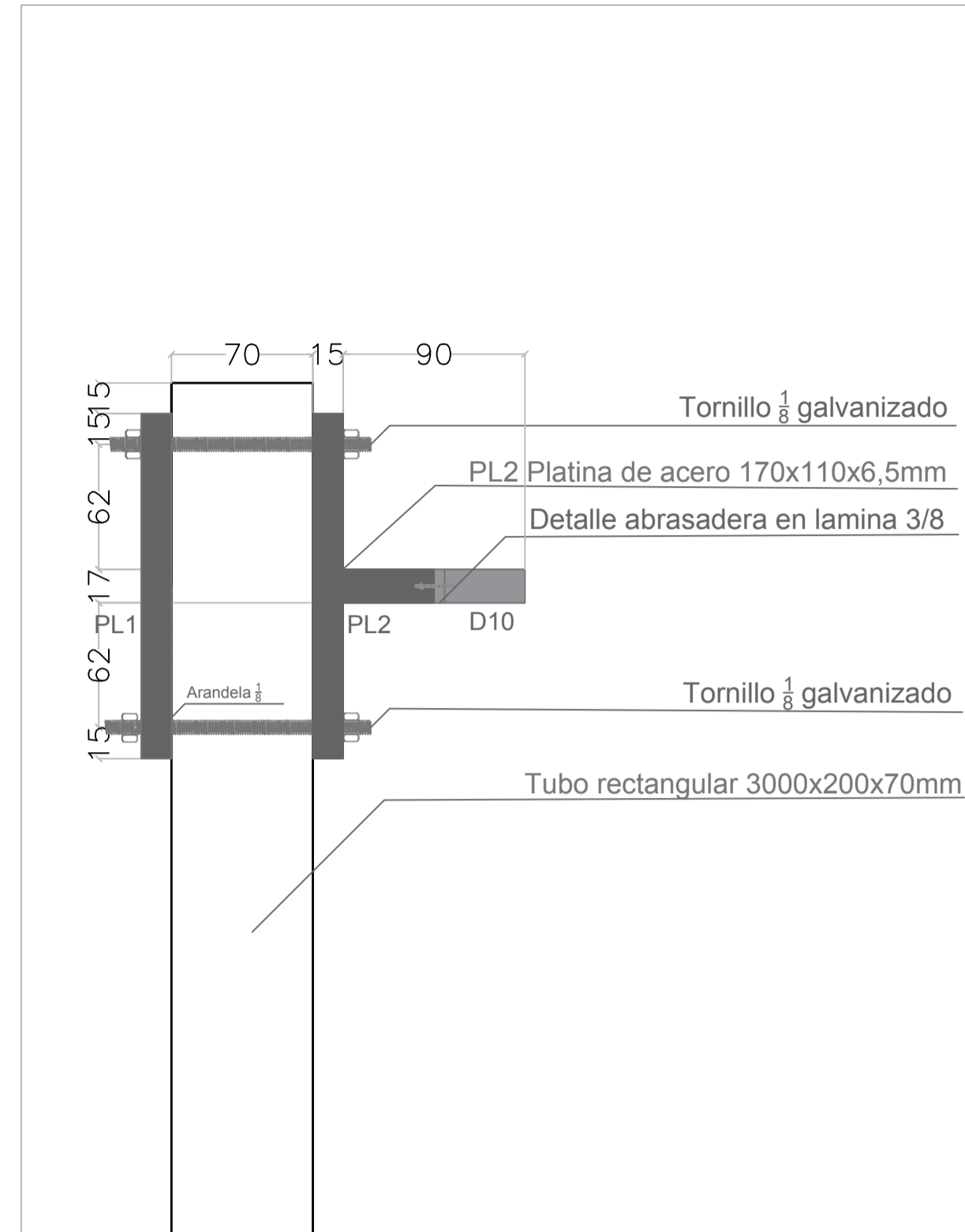
C1 Detalle tubo rectangular 3000x200x70mm
Detalle Platina P1



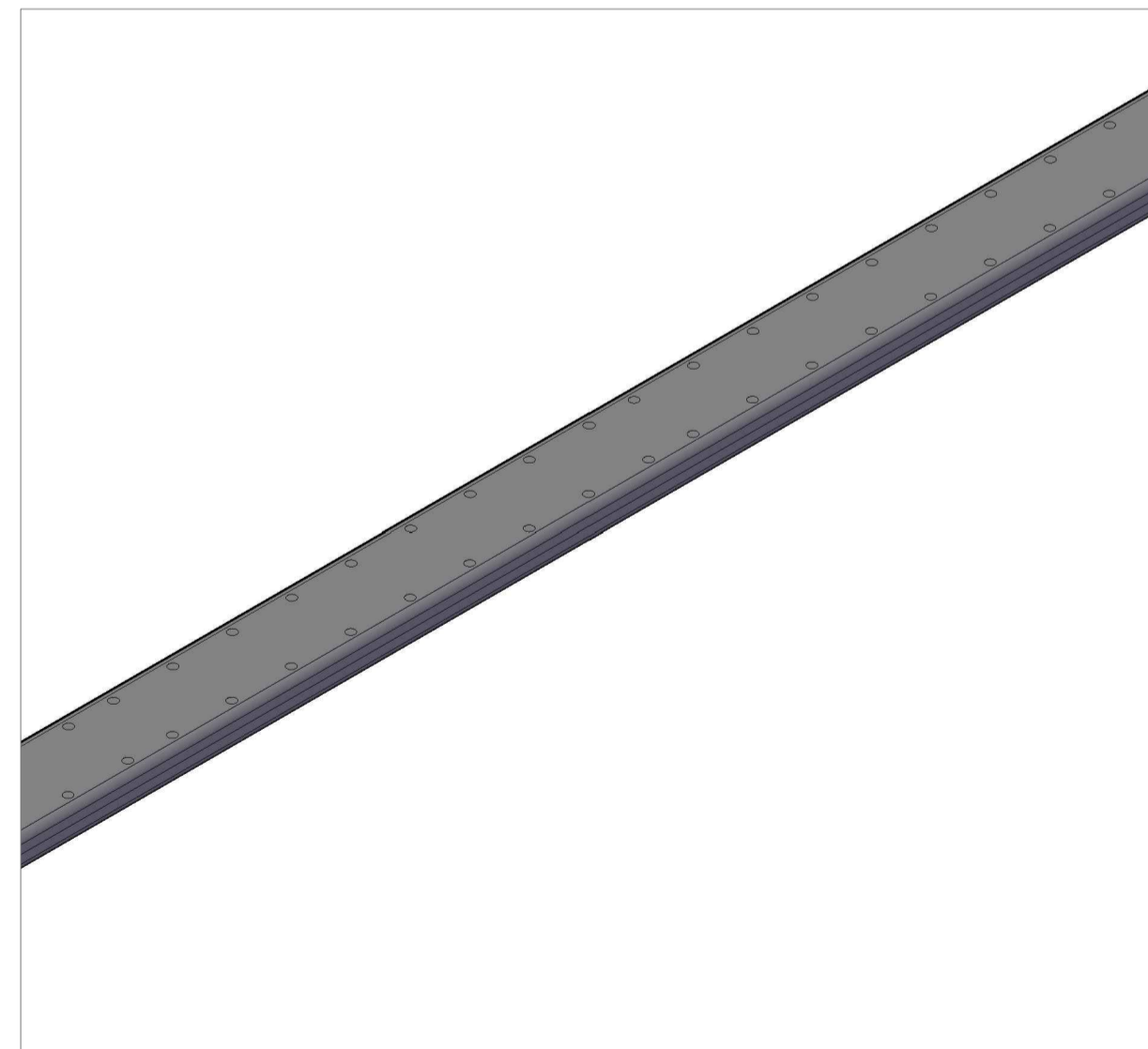
C1 Detalle tubo rectangular 3000x200x70mm
Detalle Platina P1



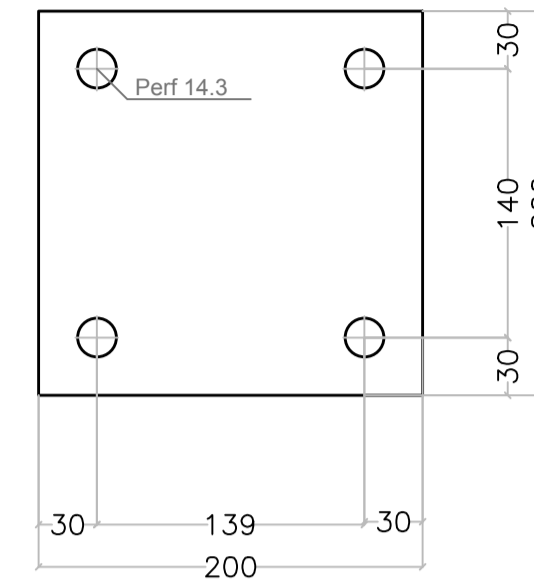
C1 Anclaje ajustable
Escala 1:75



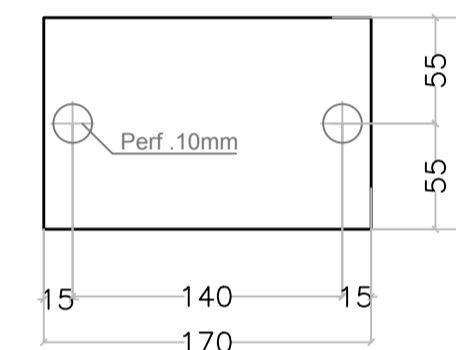
C1 Visualización 3D
Escala 1:75



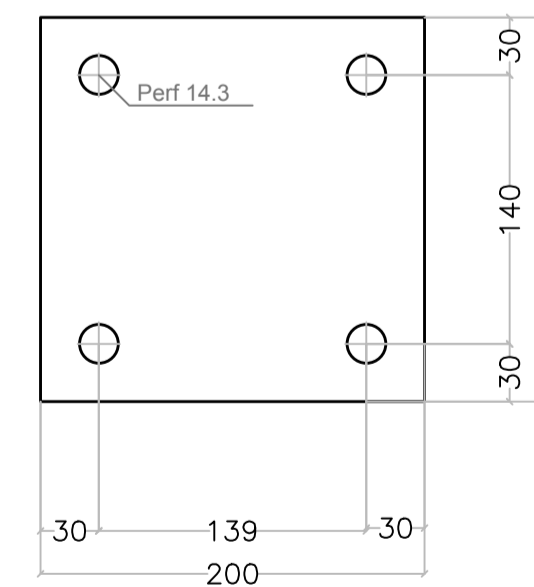
PL1 Detalle platina 200x200x9.5mm
Escala 1:20



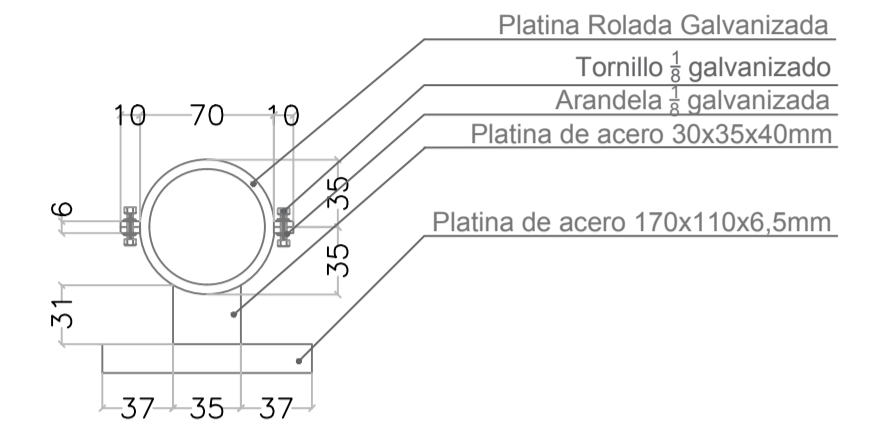
PL2 Detalle platina 170x110x6.5mm
Detalle Platina P1



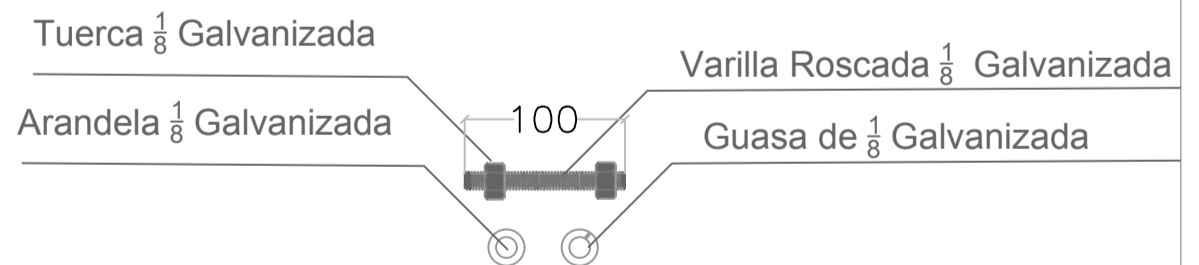
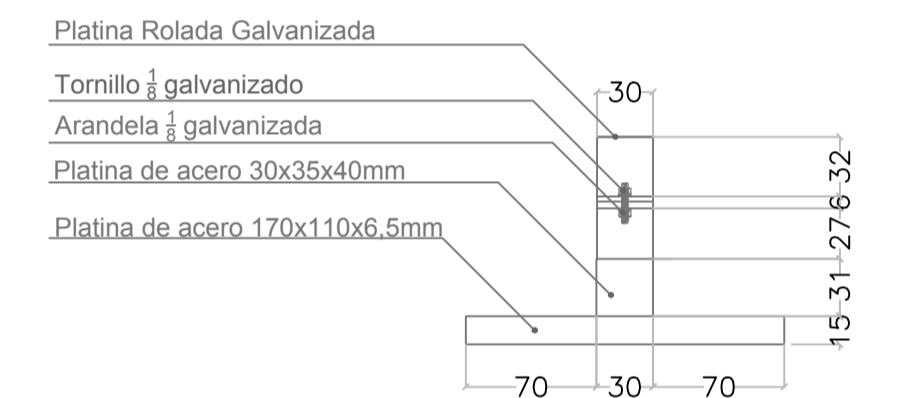
PL3 Detalle platina 200x200x9.5mm
Detalle Platina P1



C2 Detalle abrasadera en lamina 3/8
Detalle Platina P1



C2 Vista 2 Anclaje
Escala 1:100



ID	Descripción	Cant 2.5m2	Precio Und	Total
PL1	Platina 200x200x9.5mm $\frac{1}{2}$ " galvanizada 4 perforaciones de $\frac{1}{2}$ "	4	20.000	80.000
PL2	Platina 170x110x6.5mm $\frac{1}{2}$ " galvanizada 2 perforaciones de $\frac{1}{2}$ "	4	12.000	48.000
PL3	Platina 200x200x9.5mm calibre 18 galvanizada 4 perforaciones de $\frac{1}{8}$ "	4	20.000	80.000
To1	Tornillo $\frac{1}{8}$ " galvanizado con tuerca guasa y arandela 10cm	32	5.000	160.000
C2	Lamina Rolada calibre 18 galvanizada 100x80x40mm	8	20.000	80.000
PL5	Platina 40x35x6.5mm Boca de pescado soldadura mic 3mm cordon	4	10.000	40.000

ID	Descripción	Cant 2.5m2	Precio Und	Total
T1	Tubo rectangular Galvanizado 3000x200x70mm perforaciones $\frac{1}{2}$ "	2	150.000	300.000
	Transporte	1	36.700	36.700
	Instalación	1	178.000	178.000
	Total			1'020.000
	Total 1m2			400.800

Moduled