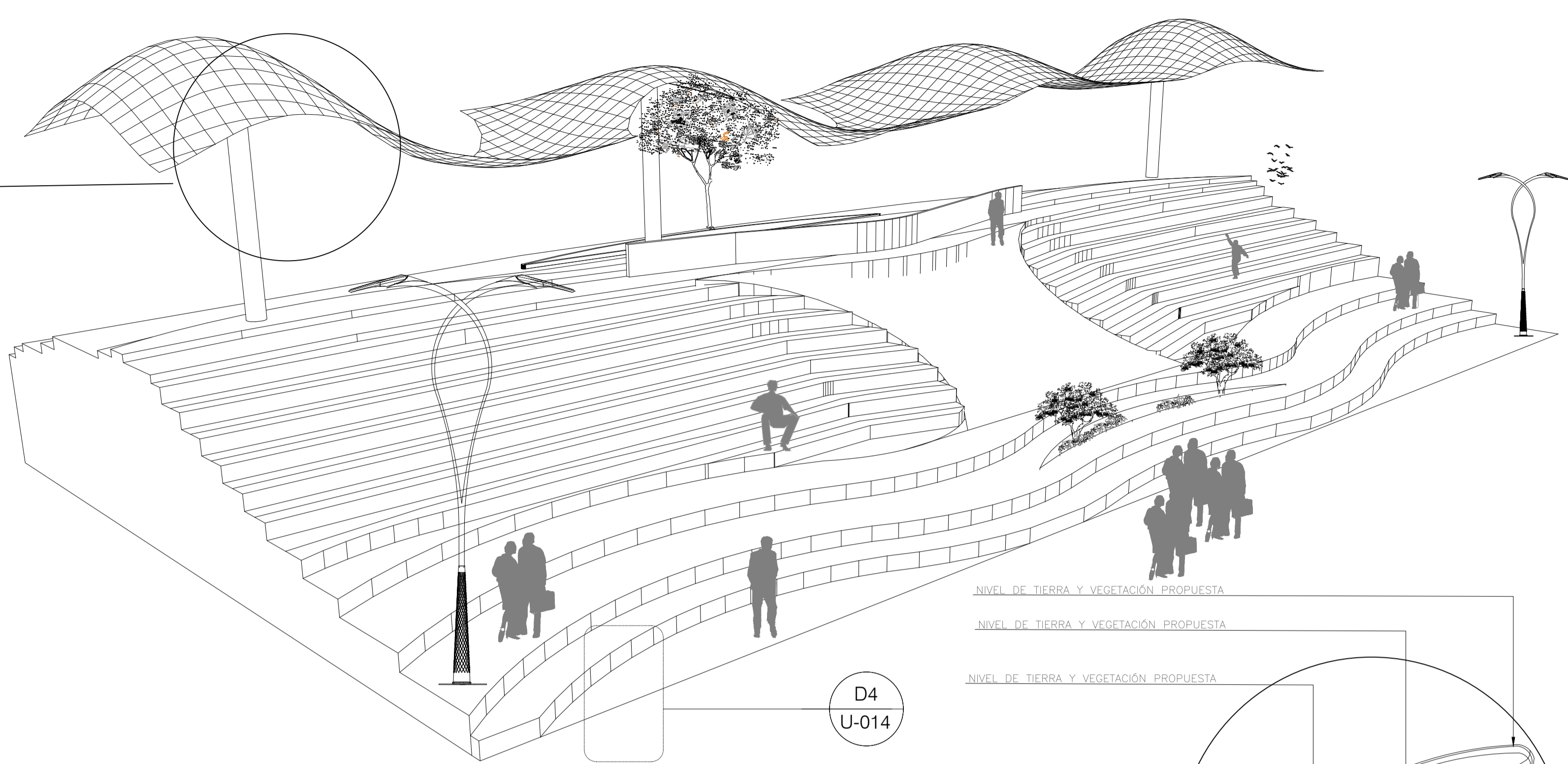
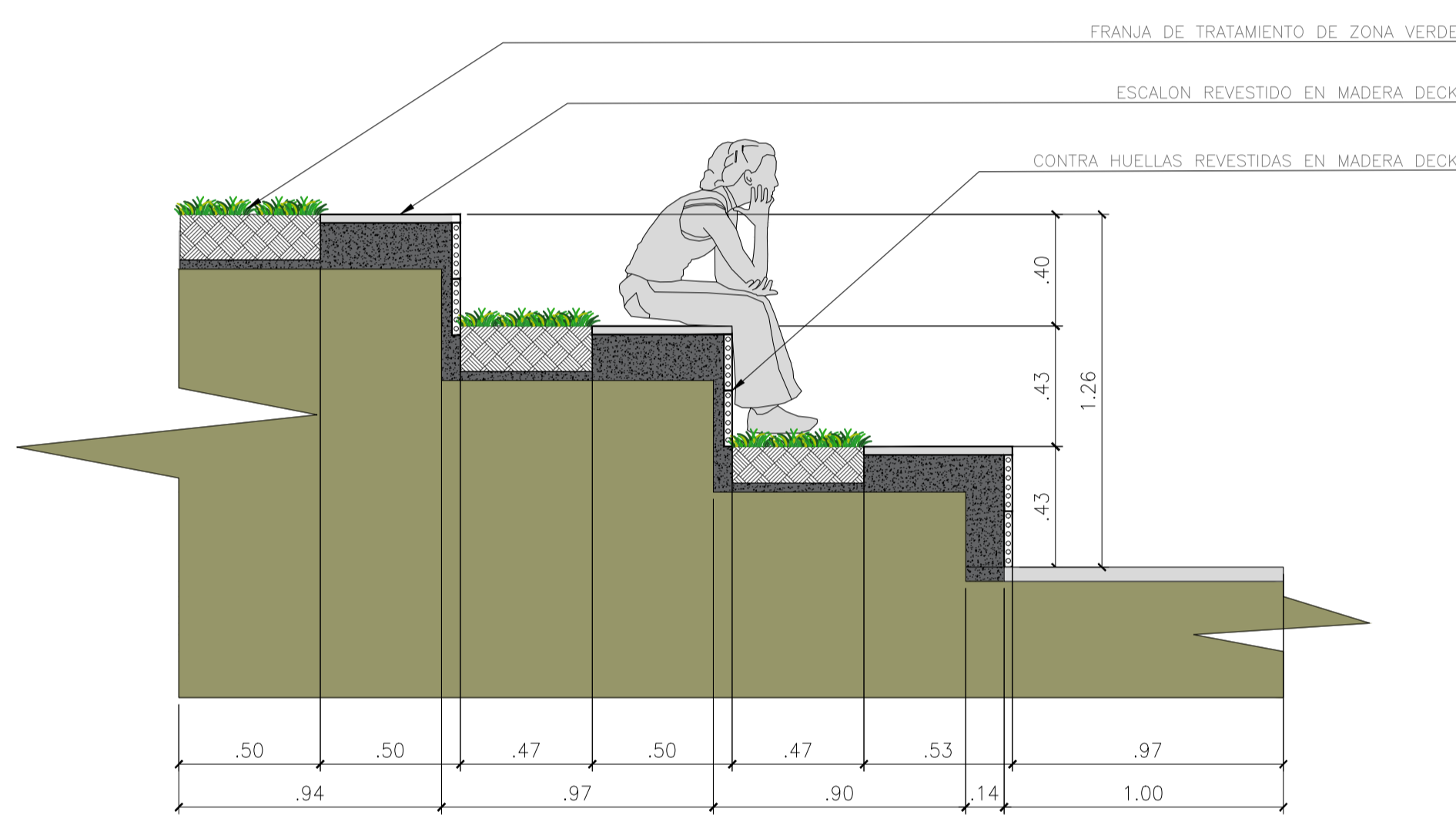


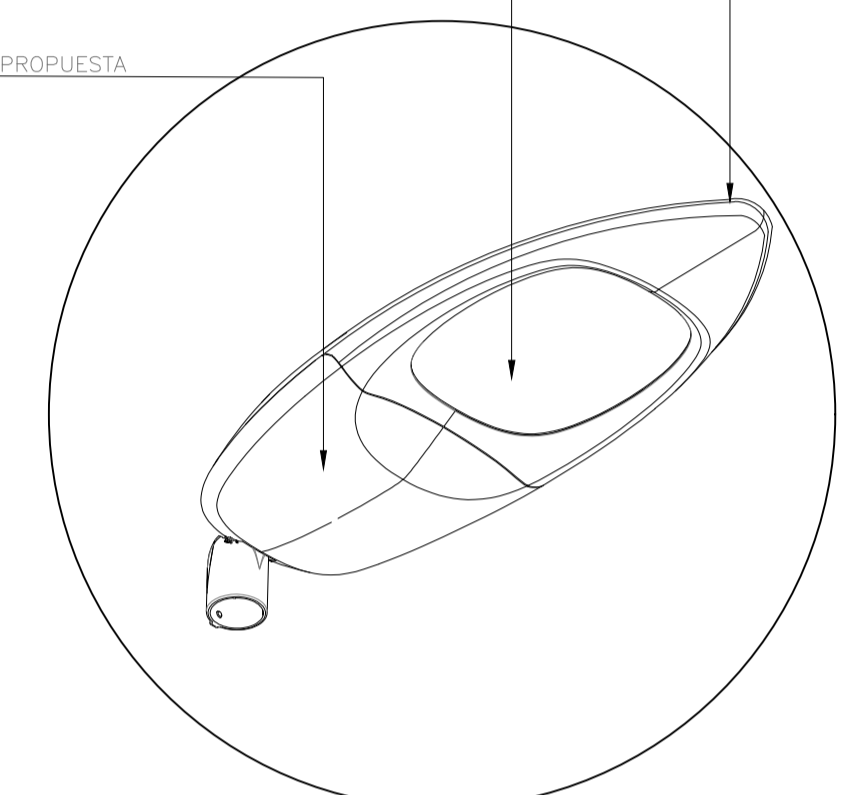
U12 PLANTA DETALLE URBANO  
ESCALA 1:75



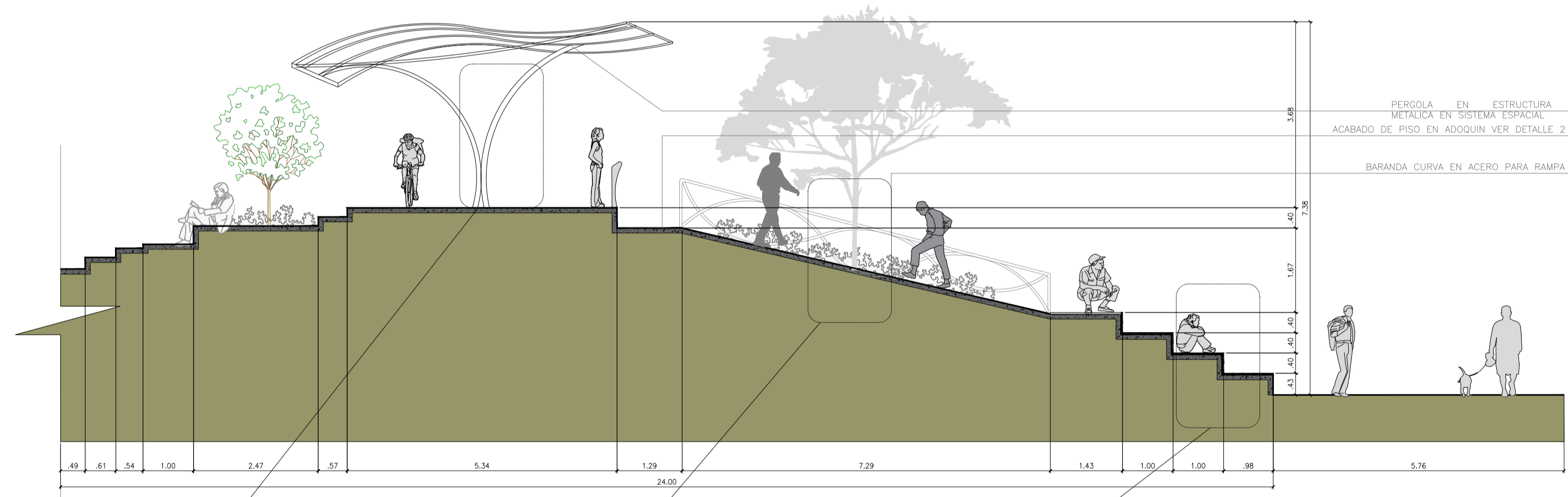
U12 DETALLE ISOMETRICO  
ESCALA 1:75



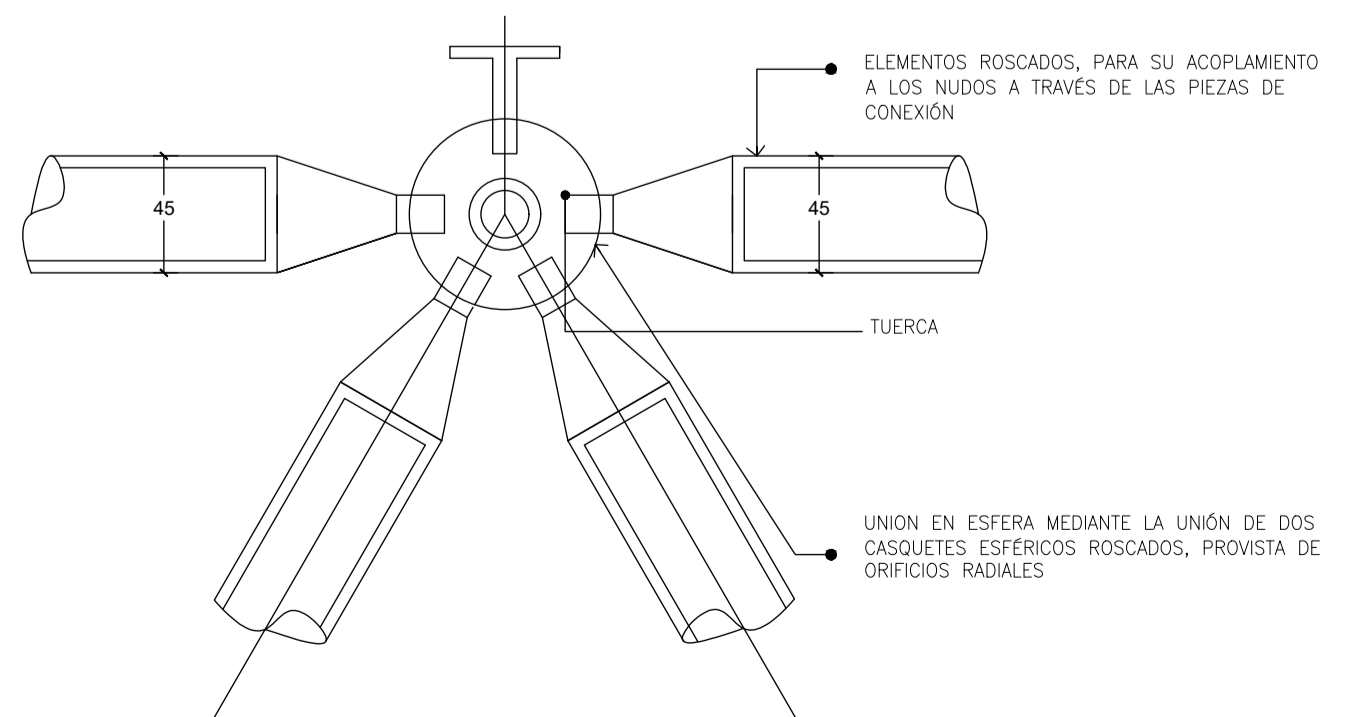
D4 DETALLE DE ESCALONES  
ESCALA 1:20



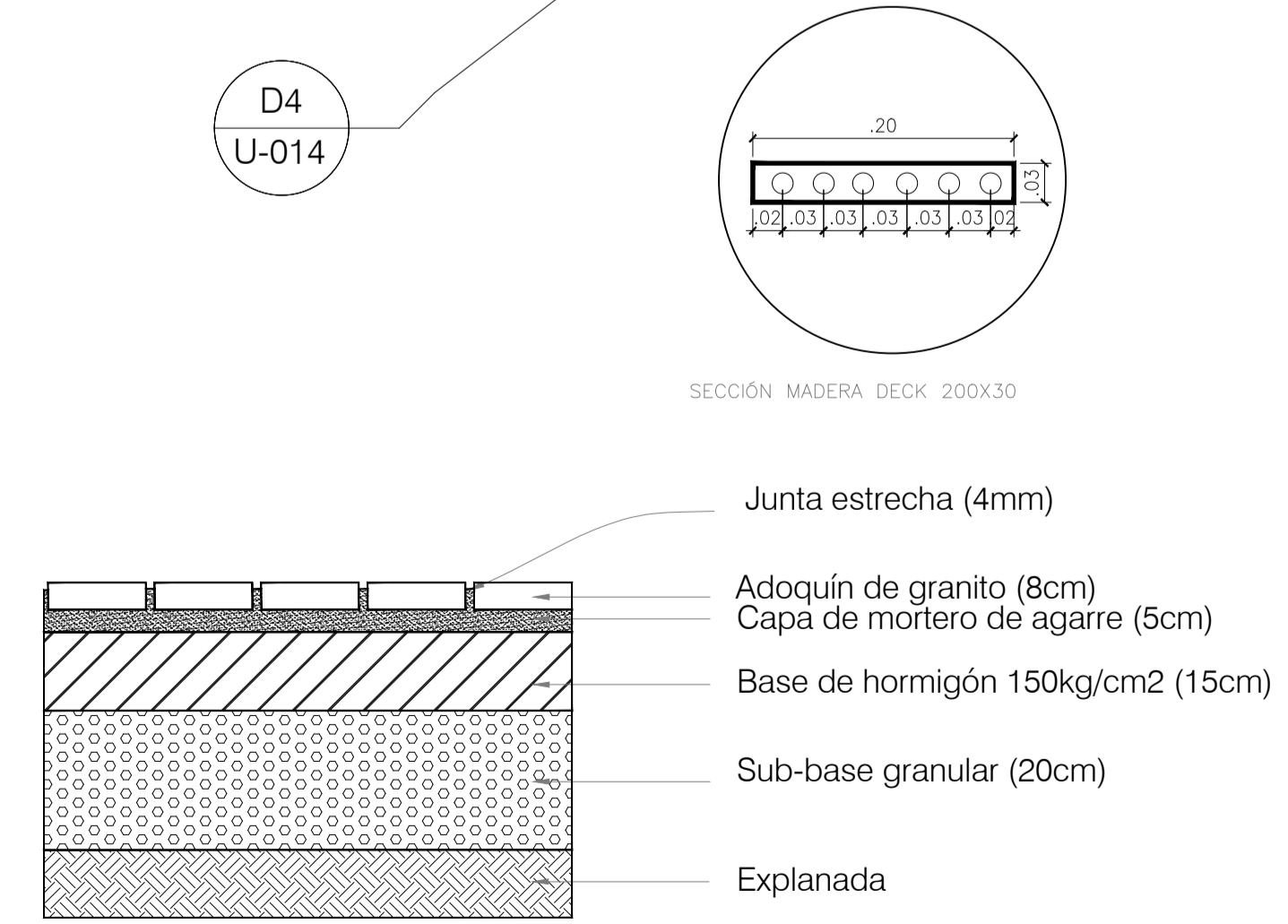
D5 DETALLE DE LUMINARIA  
SIN ESCALA



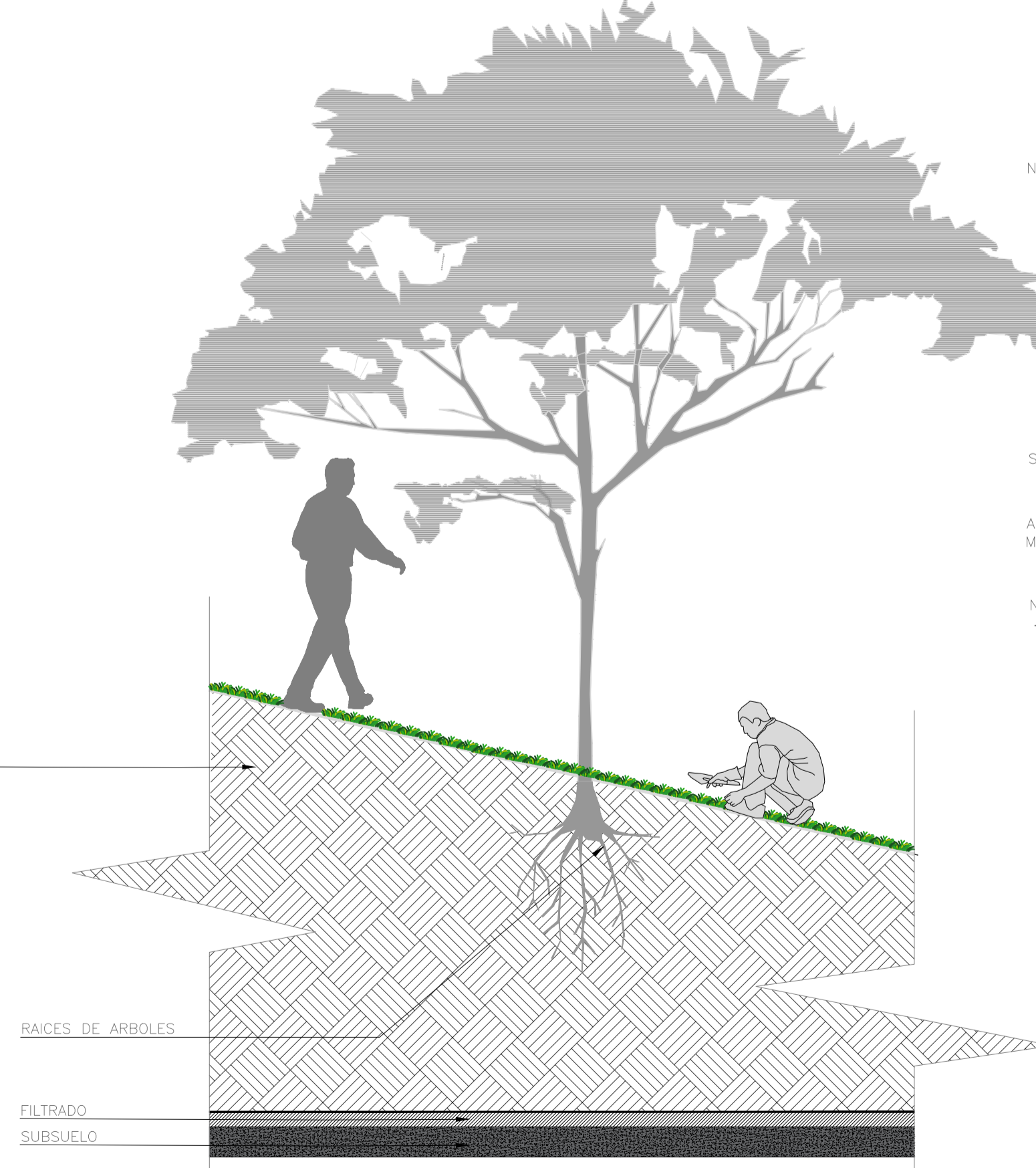
U14 SECCION A-A  
ESCALA 1:75



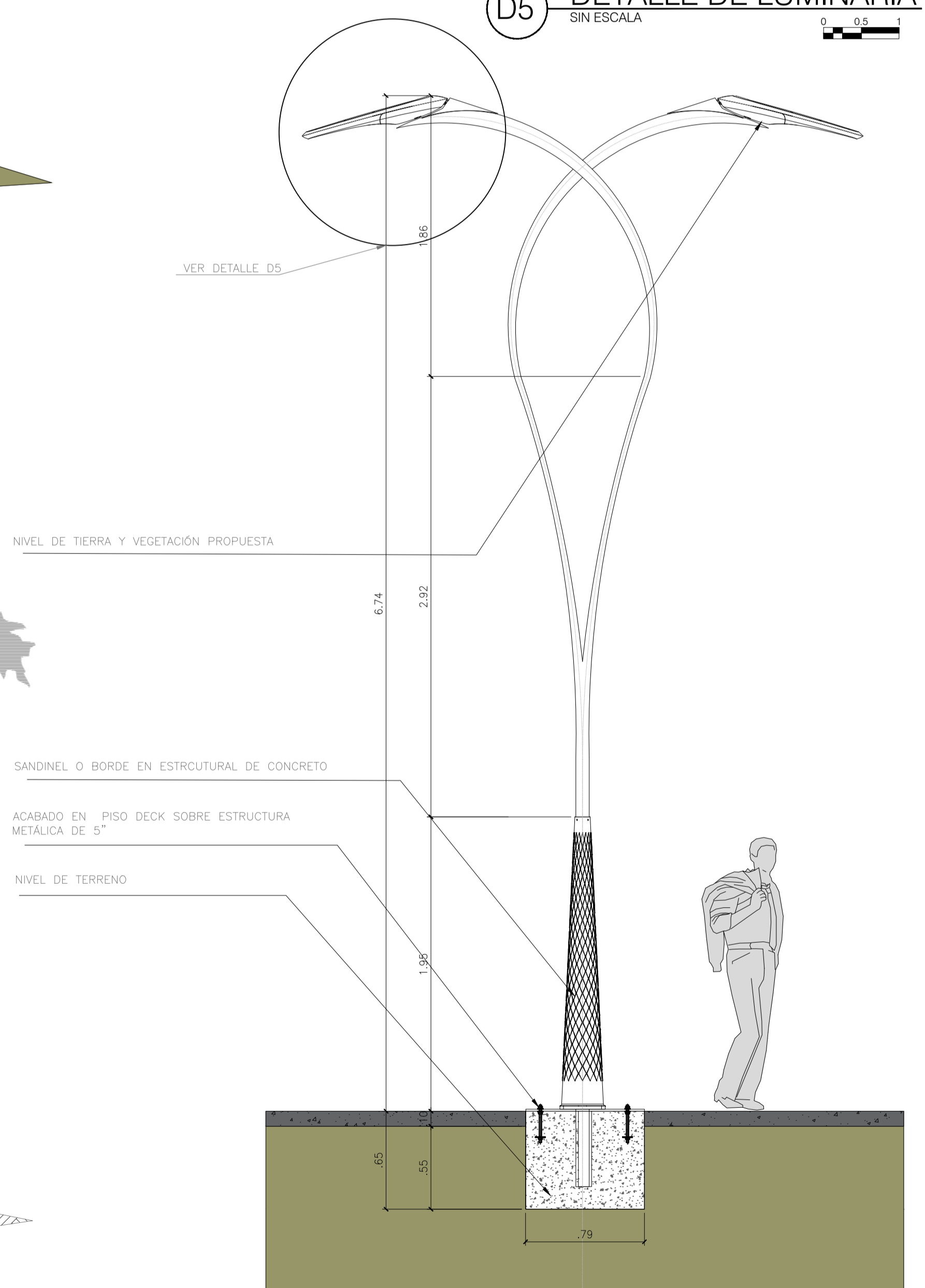
D1 DETALLE DE ESTRUCTURA ESPACIAL  
ESCALA 1:75



D2 DETALLE DE ADOQUINES  
ESCALA 1:15



D3 DETALLE ZONA VERDE  
ESCALA 1:75



D6 DETALLE CONTENEDOR DE RAICES  
ESCALA 1:25