

1

2

3

4

5

6

E

D

C

B

A

E

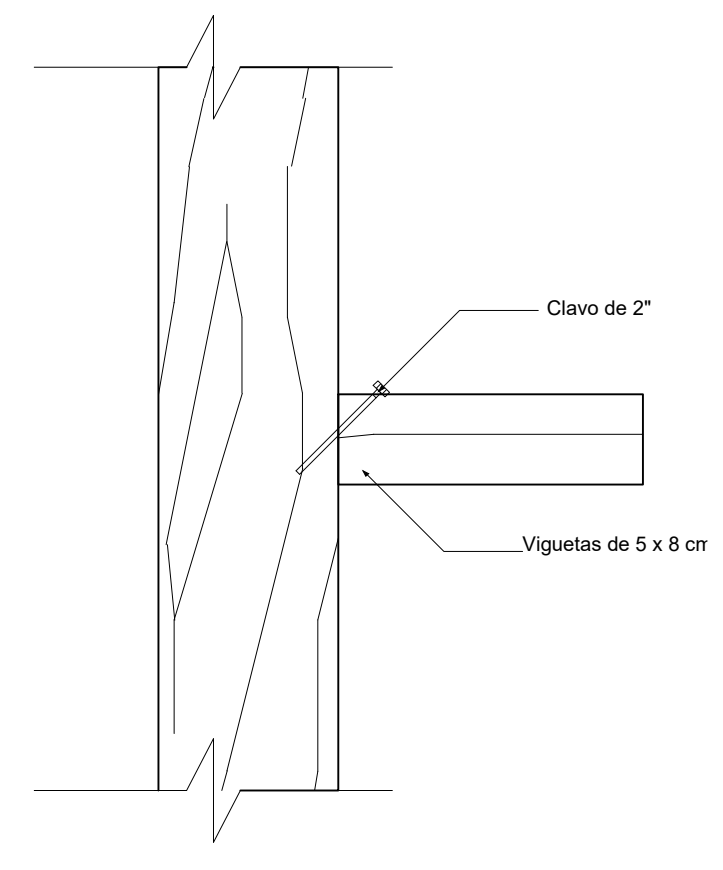
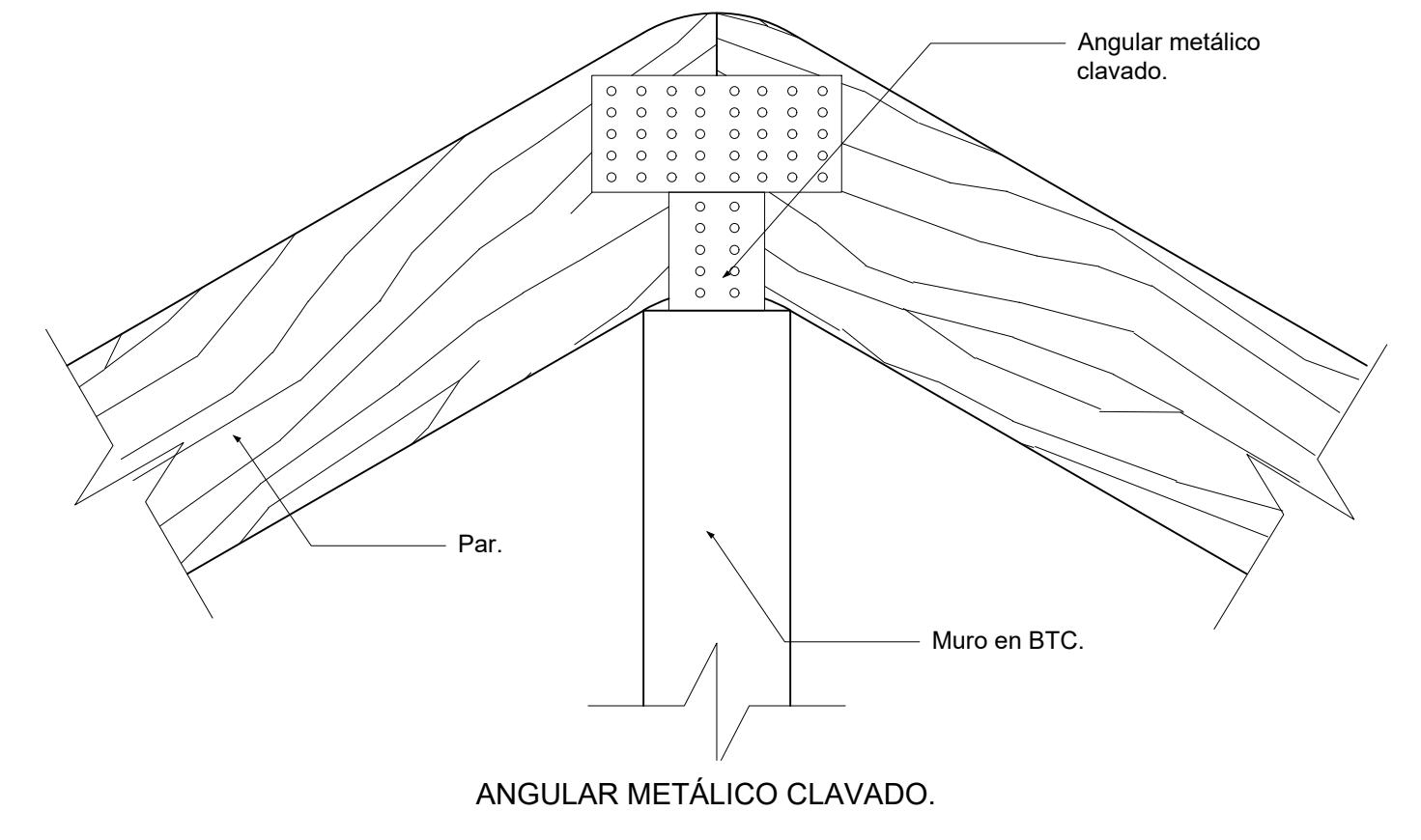
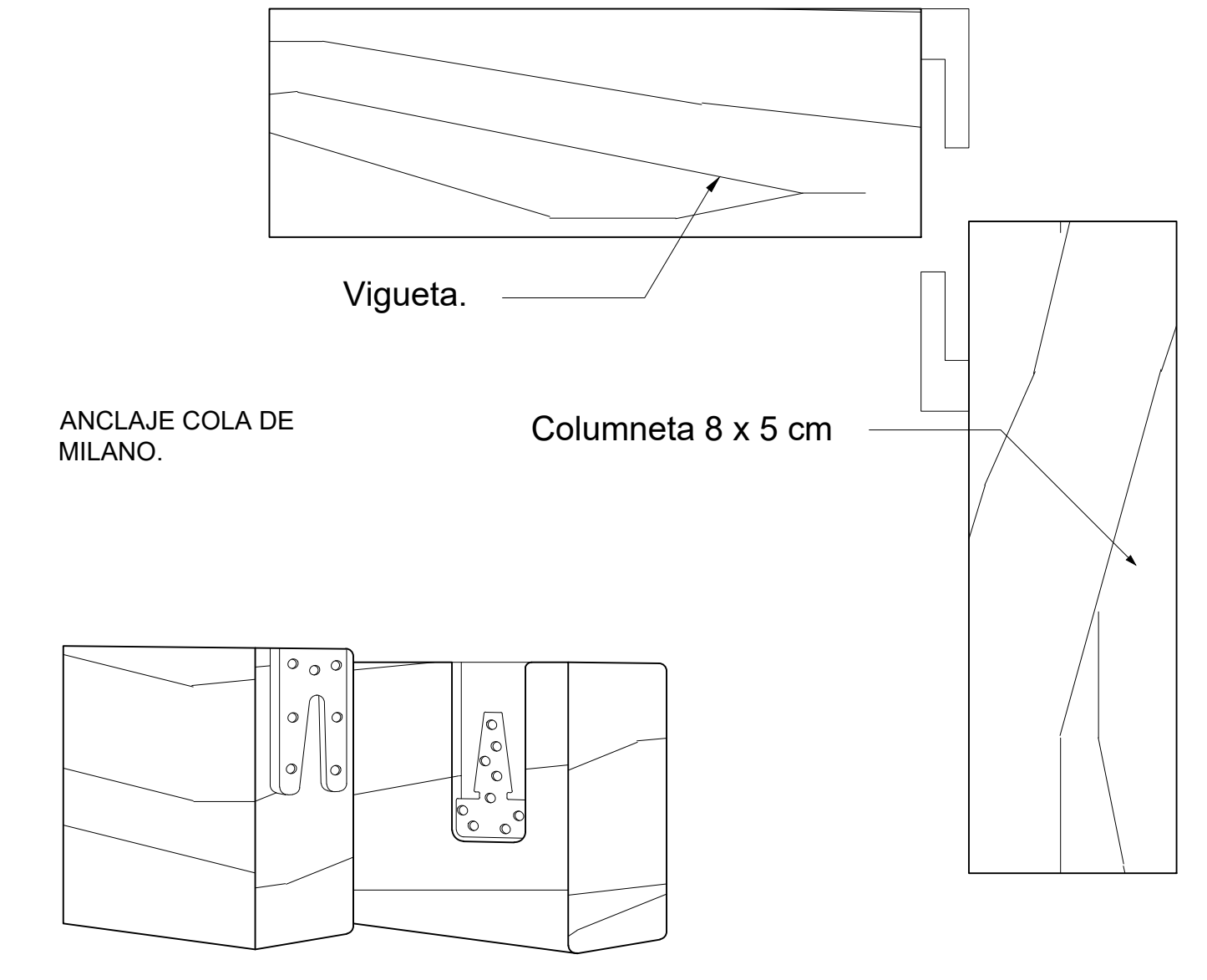
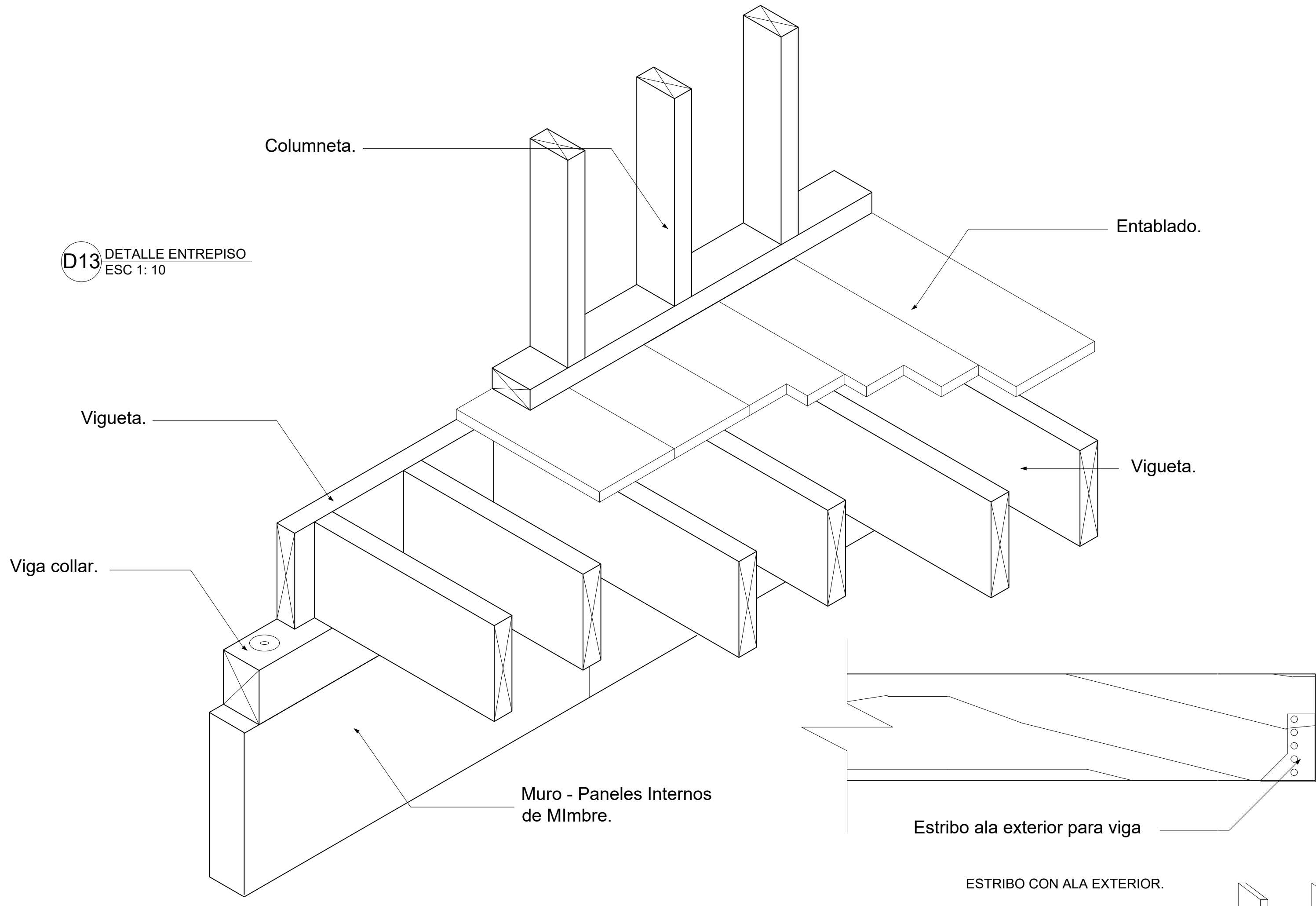
D

C

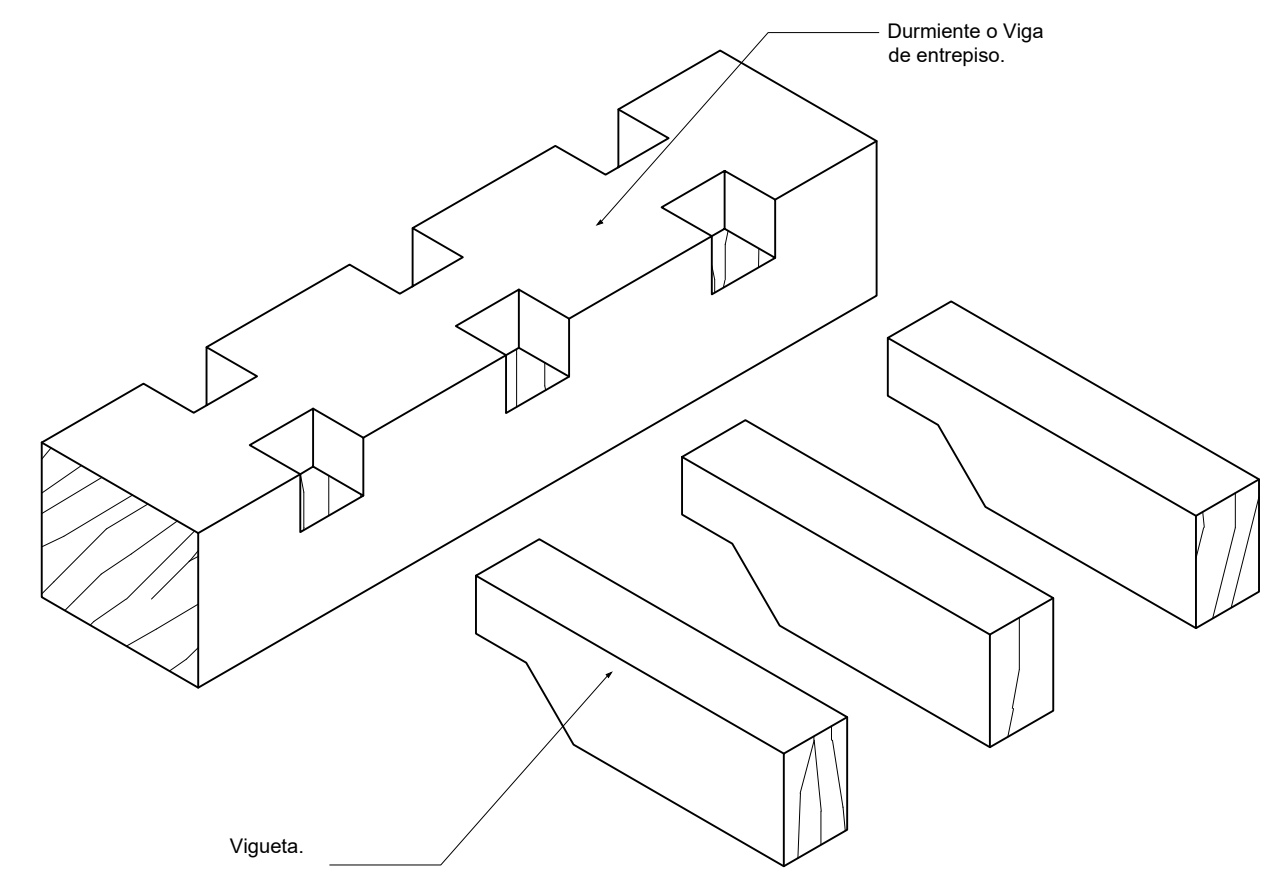
B

A

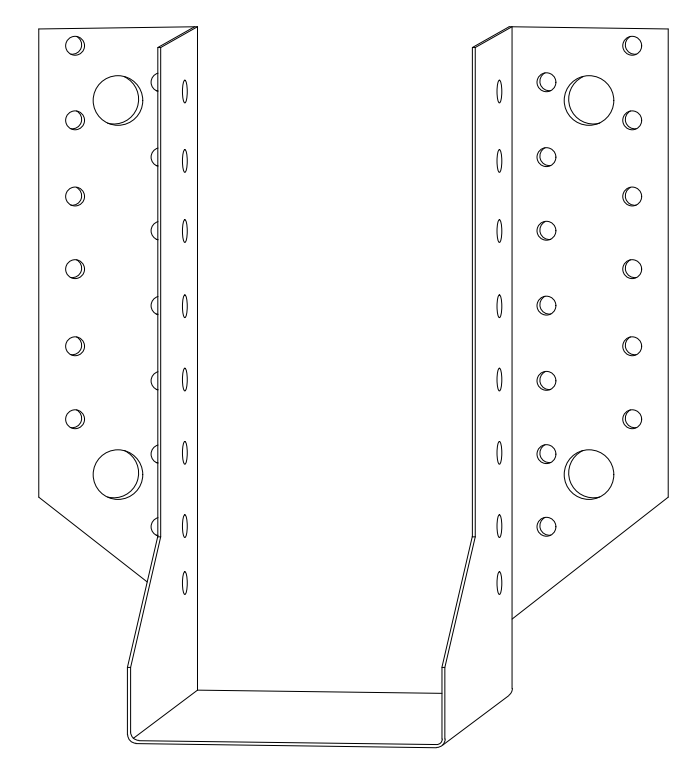
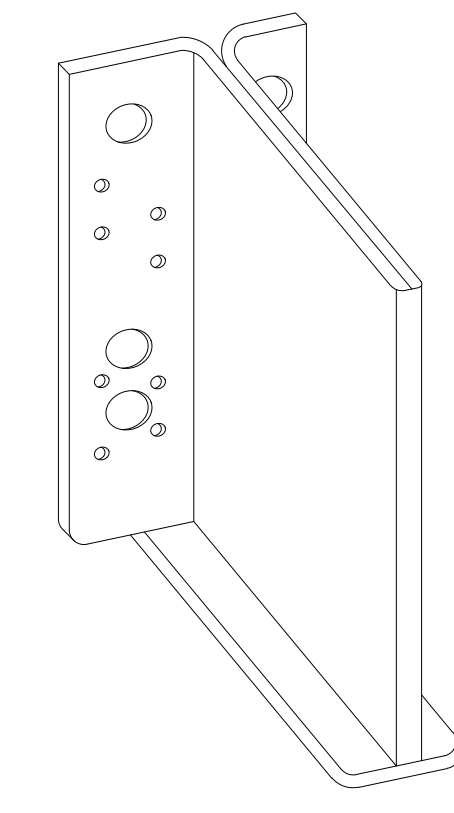
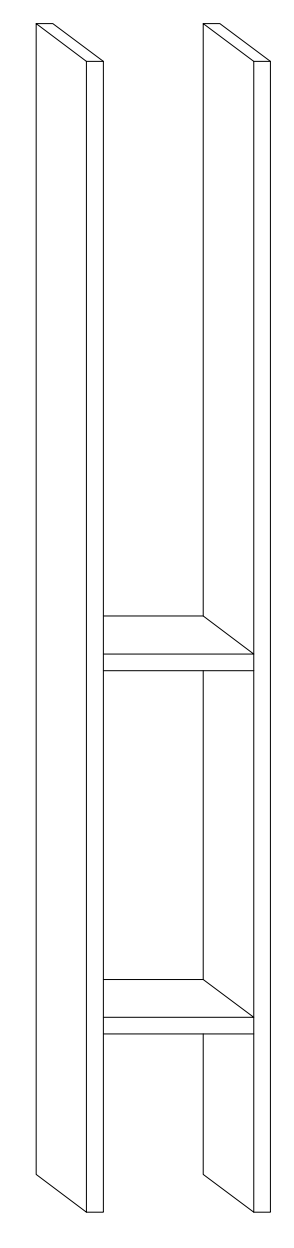
D13 DETALLE ENTREPISO
ESC 1: 10



D14 UNIÓN LISTÓN A COLUMNA
ESC 1: 10



D15 UNIÓN CAJA Y ESPIGO PARA VIGETAS Y DURMIENTES
ESC 1: 10



500 - V	500 - V
UNIVERSITAS	UNIVERSITAS
PROYECTO PANEL PARA AISLAMIENTO TÉRMICO BOGOTÁ 2019	
CONVENCIONES	
MODIFICACIONES	FECHA
1. MODIFICACIONES	00-00-00
2. MODIFICACIONES	00-00-00
ESTUDIANTES: LAURA CAMILA HERNANDEZ GUZMAN CODIGO: 1030690645 MARIA ALEJANDRA MELLIZO MARTIN CODIGO: 1071331547	
DOCENTE TITULAR: ARG. JUAN CARLOS ROMÁN	
PLANOS DE REFERENCIA	
V. B. APROBACION	V. B. PROPIETARIO
ARQUITECTO RESPONSABLE	ARQUITECTO CONSTRUCTORA
ASESOR DE DISEÑO	ASESOR
CONTIENE	
ESCALA	FECHA
ARCHIVO	FECHA COPIA
DIBUJO	ELABORACION
PLANO No. A - 005	PLANO No. A - 005