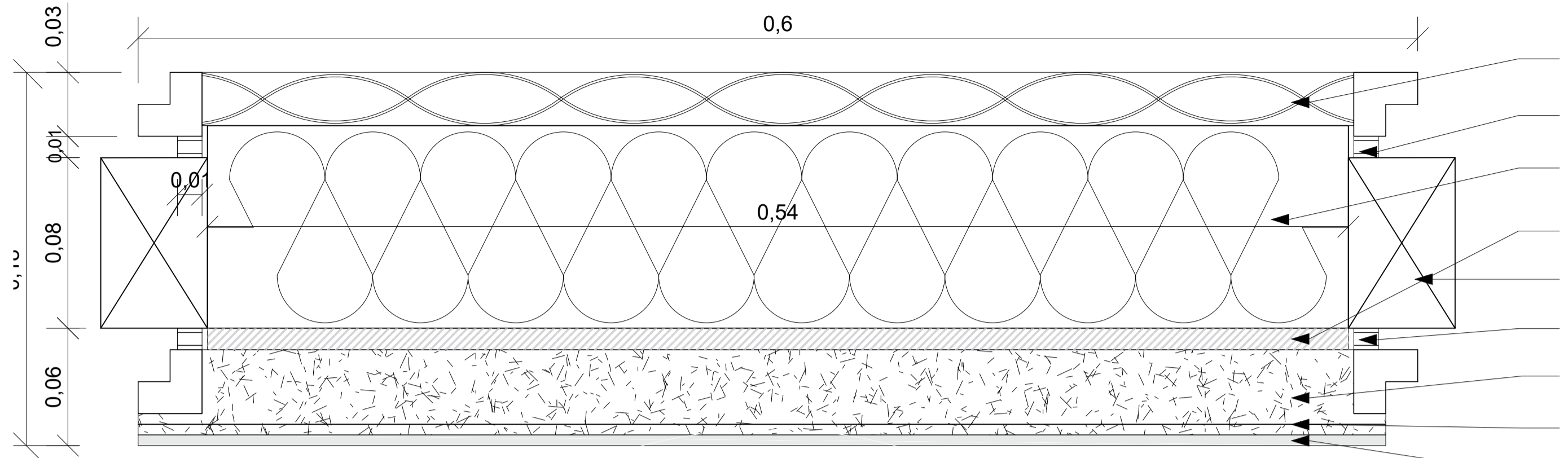


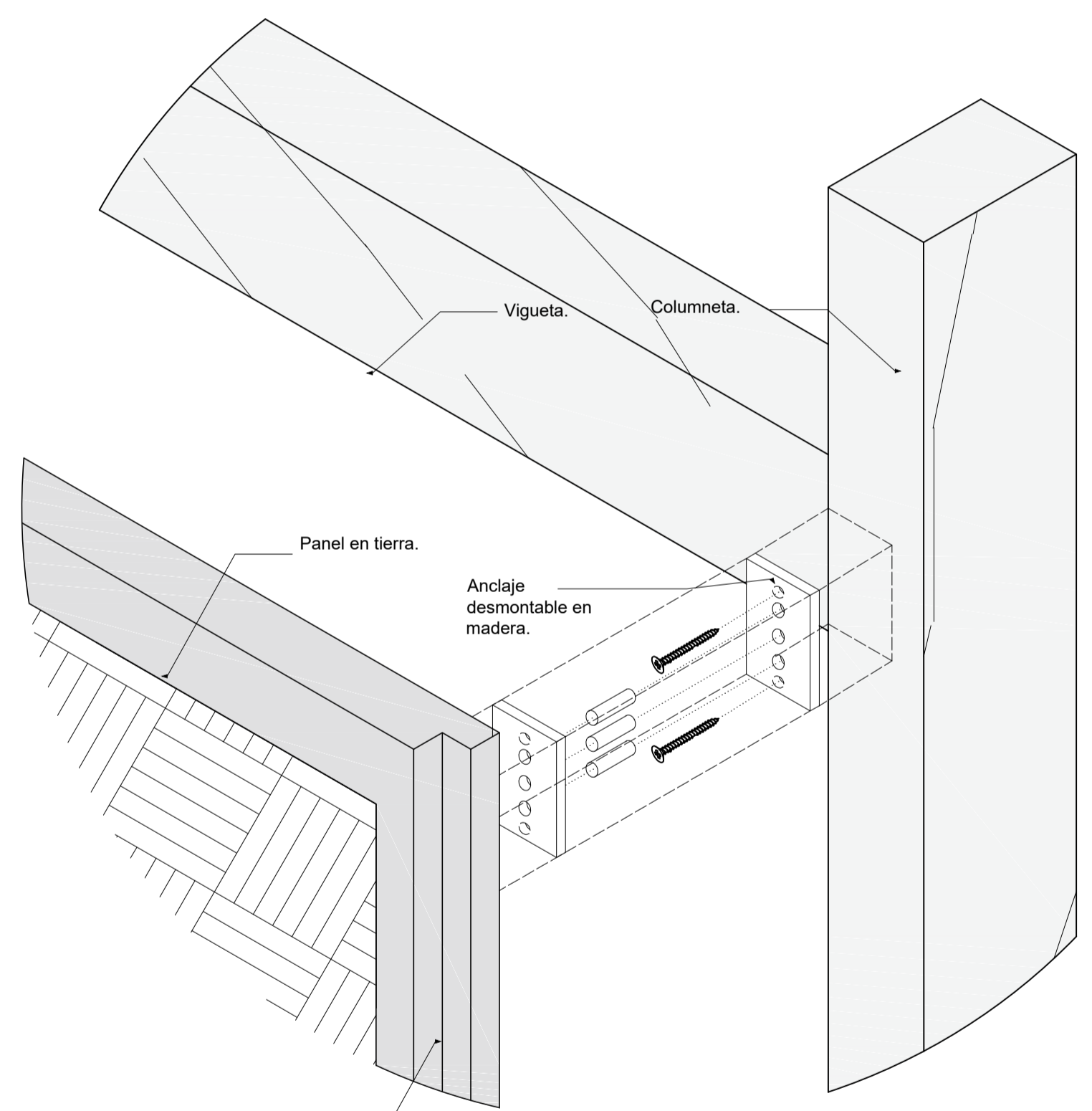
ESPECIFICACIONES TÉCNICAS

MATERIAL	DIMENSIONES	PROPIEDADES
Aislamiento lana de oveja	Rollos de lana virgen de 1.5 cm de espesor por 1 mt de ancho	Aislamiento natural que posee buena densidad y alto calor específico
Columneta en madera burra	5 x 8 cm inmunizada	Uso estructural según el Título G de la Norma NSR - 10 La madera presenta buena resistencia mecánica a los esfuerzos de tracción, compresión y flexión.
Marco para paneles	2 listones de 60 x 60 cm 2 listones de 54 x 54 cm por 3 cm de espesor	Fibra natural flexible y es necesario humedecerla para poder moldearla
Mimbre	3 mm de espesor	
Tierra compactada	Secciones de 0.08 x 0.54 cm entre columnetas	Alta densidad y buen comportamiento térmico
Cal	Acabado externo con espesor de 1 cm	Cal hidráulica que protege el muro de la intemperie y deja respirar le tierra compactada

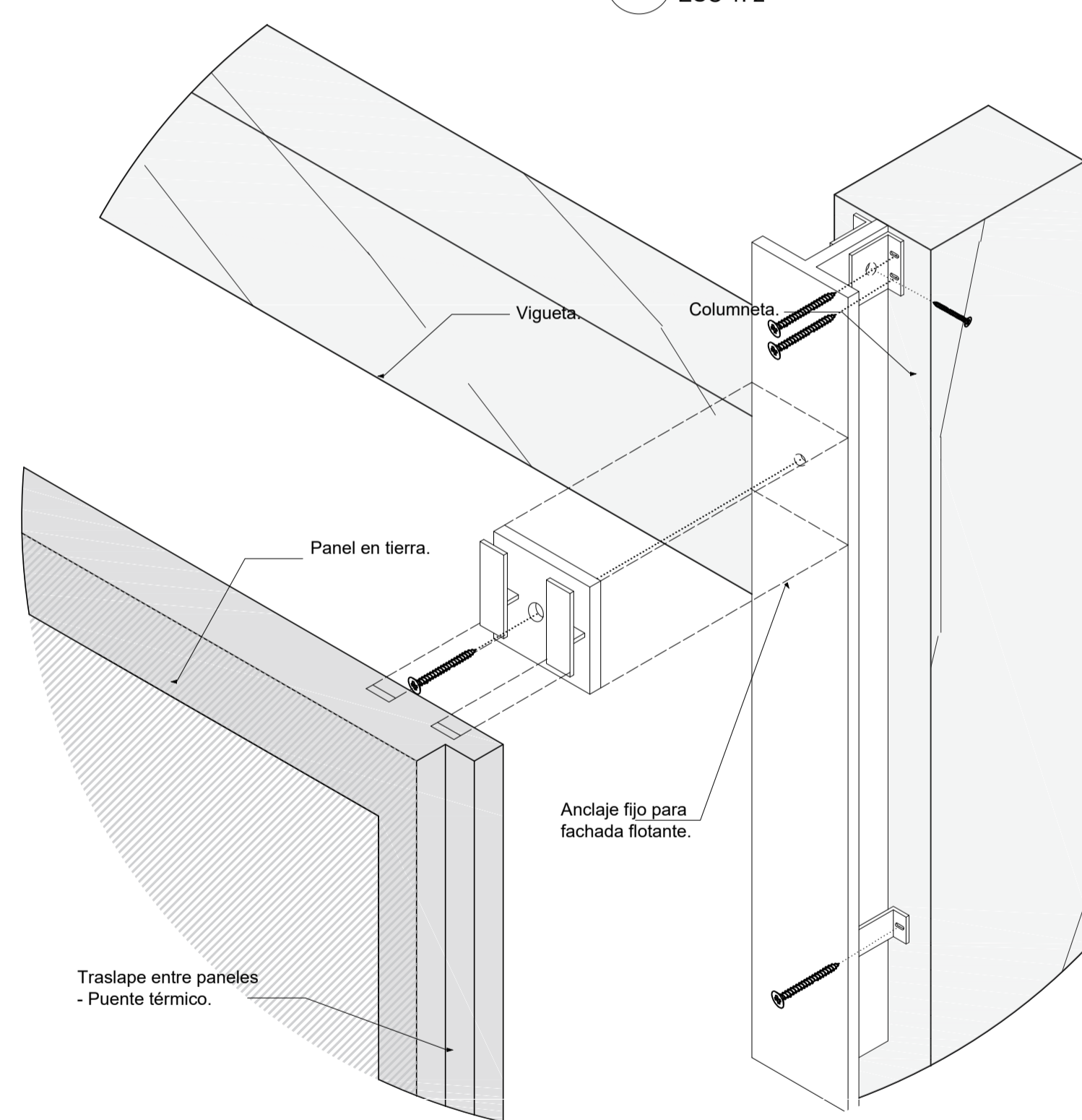
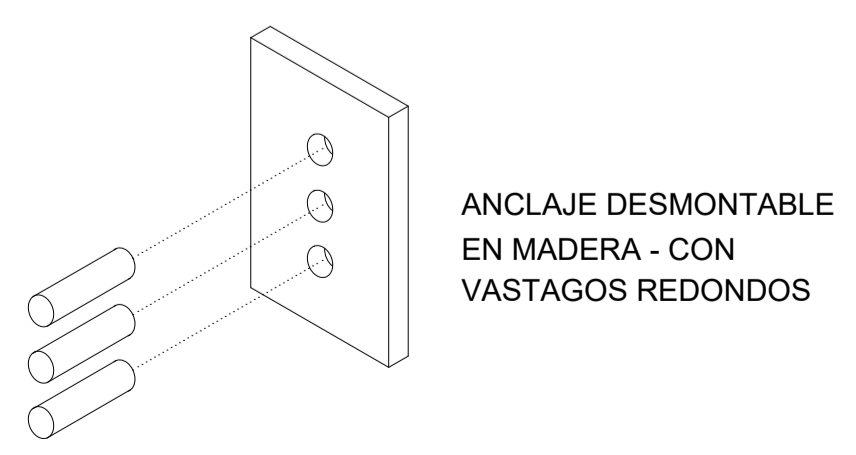


- Panel de mimbre inmunizado con marco de 3 x 3 cm.
- Anclaje desmontable en madera.
- Aislamiento térmico lana de oveja 9 cm espesor.
- Lona para construcción.
- Columnetas en madera 5 x 8 cm.
- Anclaje para estructura flotante.
- Tierra compactada.
- Malla de gallinero.
- Enlucido en cal hidráulica.

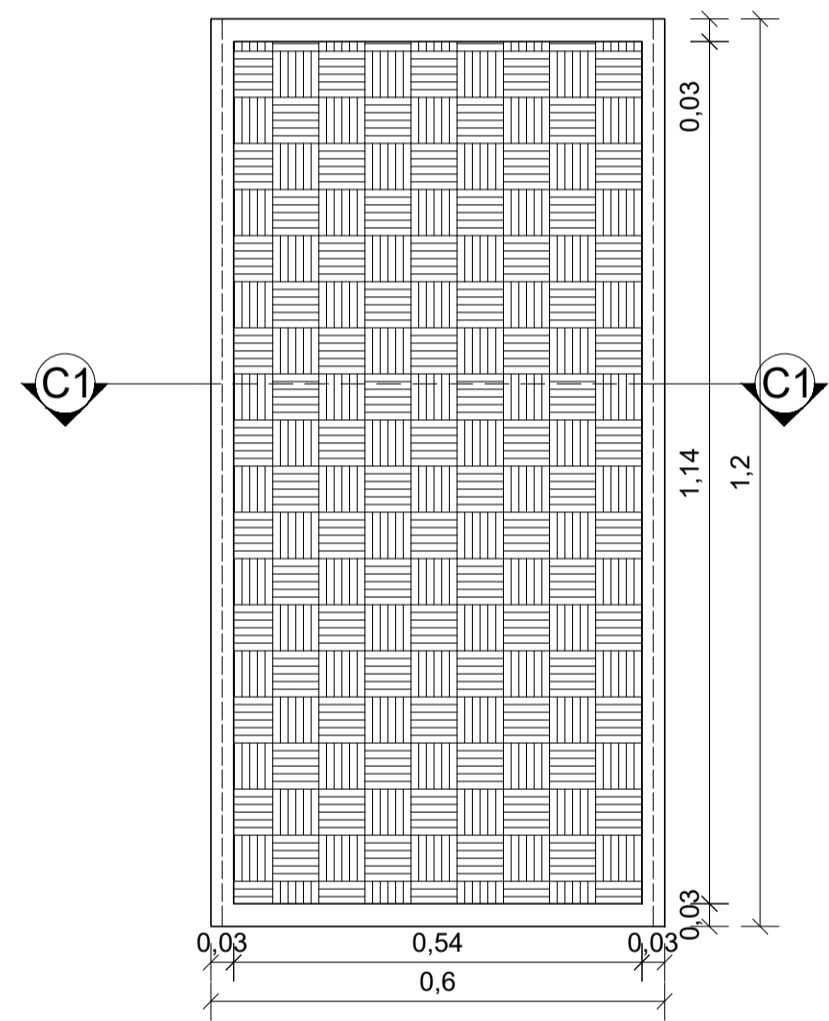
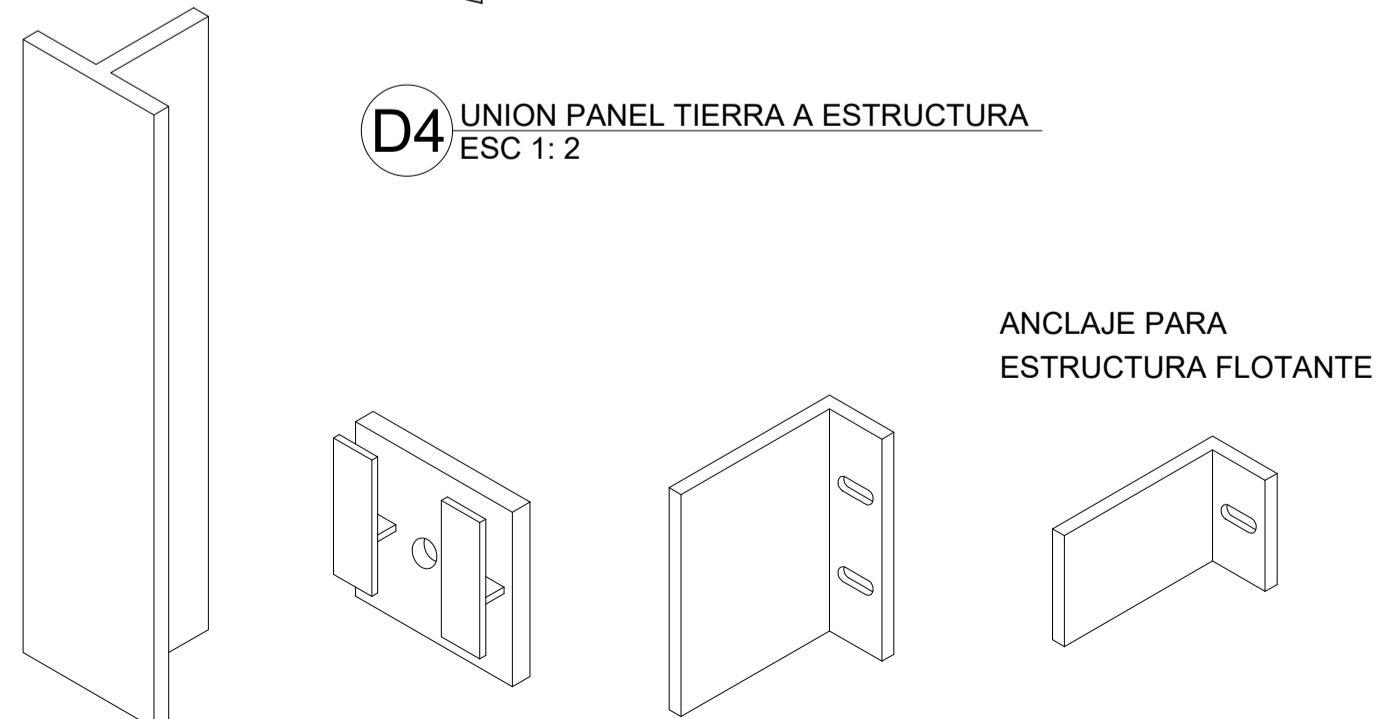
C1 PANEL EN MIMBRE
ESC 1: 2



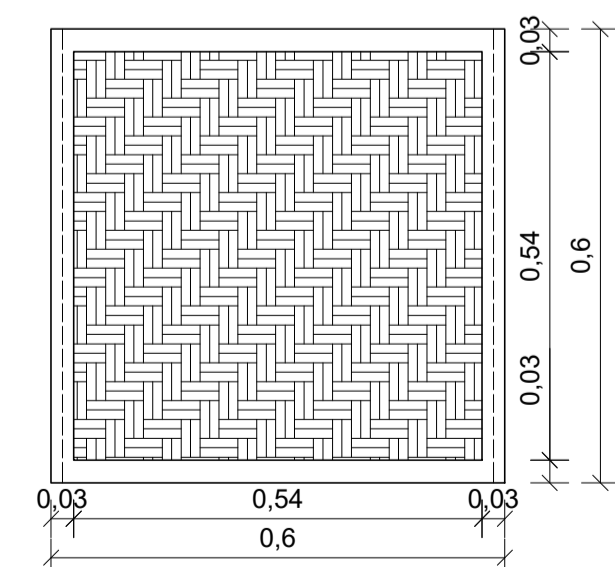
D3 UNION PANEL MIMBRE A ESTRUCTURA
ESC 1: 2



D4 UNION PANEL TIERRA A ESTRUCTURA
ESC 1: 2



D1 PANEL EN MIMBRE
ESC 1: 10



D2 PANEL MIMBRE 60 X 60 CM
ESC 1: 10

PROYECTO: **PANEL PARA AISLAMIENTO TÉRMICO**
BOGOTÁ 2019

CONVENIONES:

MODIFICACIONES	FECHA
1. MODIFICACIONES	00-00-00
2. MODIFICACIONES	00-00-00

ESTUDIANTES:
LAURA CAMILA HERNANDEZ GUZMAN
CODIGO: 1030690645
MARIA ALEJANDRA MELLIZO MARTIN
CODIGO: 1071331547

DOCENTE TITULAR:
ARG. JUAN CARLOS ROMÁN

PLANOS DE REFERENCIA:

V. BY APROBACION	V. BY PROPIETARIO
ARQUITECTO RESPONSABLE	ARQUITECTO CONSTRUCTORA
ASESOR DE DISEÑO	ASESOR

CONTIENE:

ESCALA	FECHA
ARCHIVO	FECHA COPIA
DIBUJO	ELABORACION

PLANO No. A - 001 PLANO No. A - 001