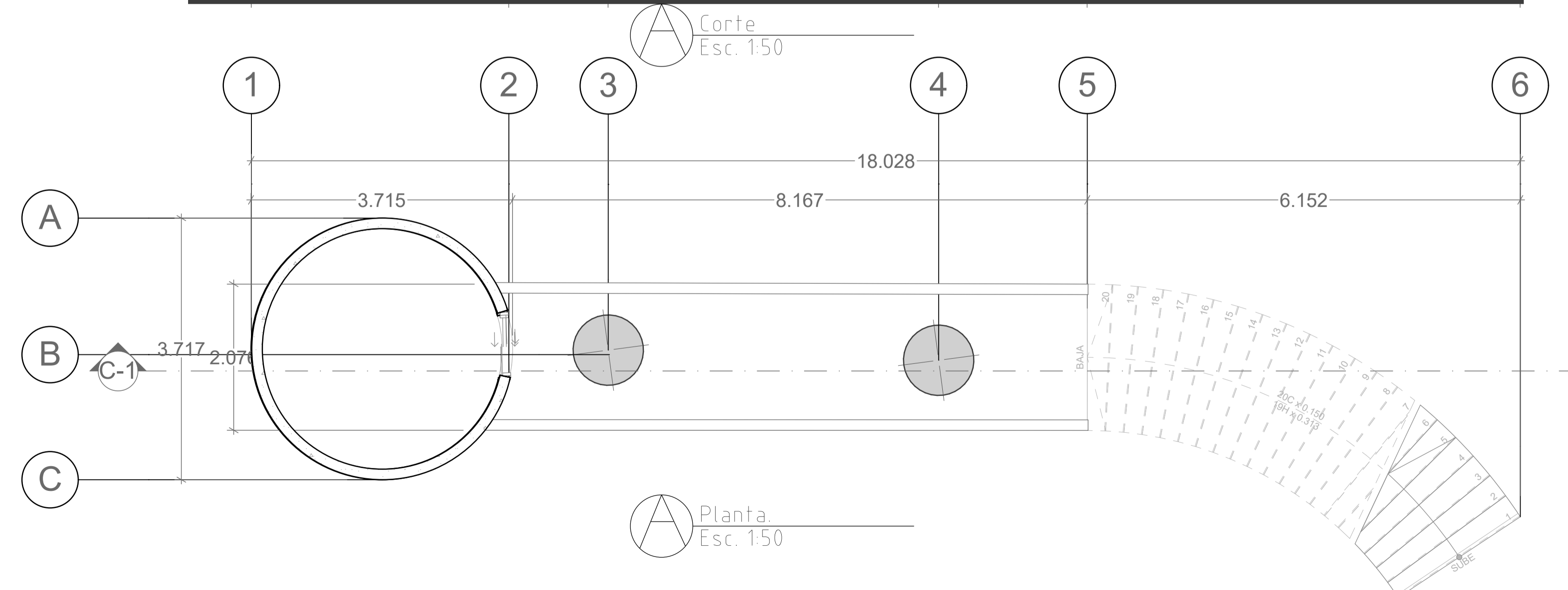


Planta de cubierta.
Esc.



Corte
Esc. 1:50

Planta.
Esc. 1:50

97	31	U-043	1
43	43	PLANCHAS	NO. DE PLANCHAS
UNIVERSIDAD La Gran Colombia			
FACULTAD DE ARQUITECTURA			
ESTUDIANTE:			
LEIDY YISETH MEDINA LARA			
PROYECTO:			
IMPLEMENTACION DE EQUIPAMIENTOS Y ZONAS VERDES Y ZONAS VERDES COMO ORDENADORES DE CIUDAD LA COMPACTA.			
SEMESTRE X 2019			
DOCENTE:			
ARQ. FERNANDO PATARROYO			
CONTIENE:			
EQUIPAMIENTO MENOR 3			
CONVENCIONES:			
ESCALA:	FECHA:		
1:50	DIC 06 DE 2019		
ARCHIVO:	FECHA COPIA:		
prop.dwg	06/12/19		
Norte:			
REVISION:	PLANO No.	PLANCHAS	
1	U-043	43	46