

Enconfrado en madera para realización de muros en tapia pisada



PROGRAMA
DE TECNOLOGIA
EN
CONSTRUCCIONES
ARQUITECTONICAS

Profesor:

Jose Alcides
Ruiz

Estudiantes:

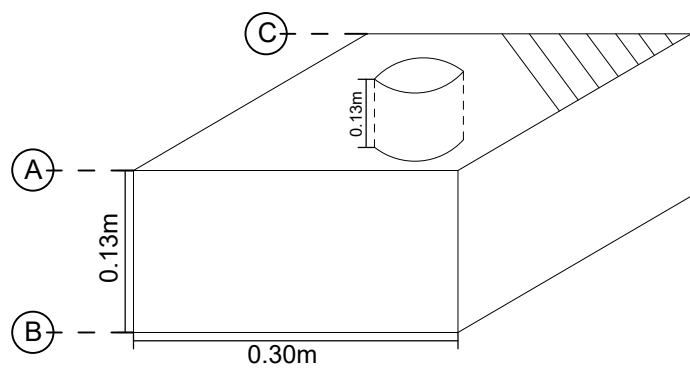
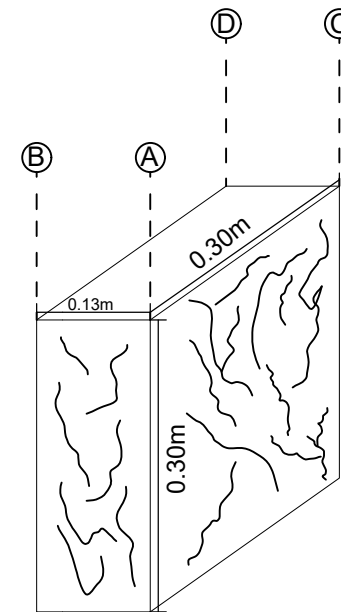
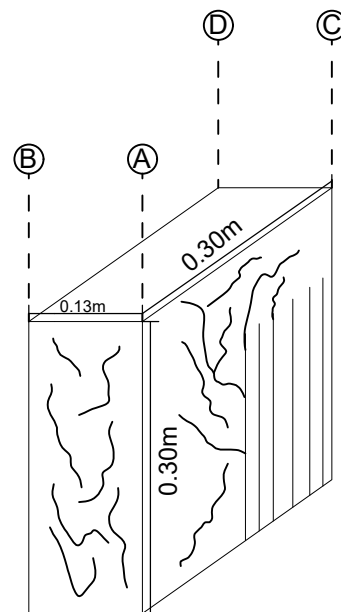
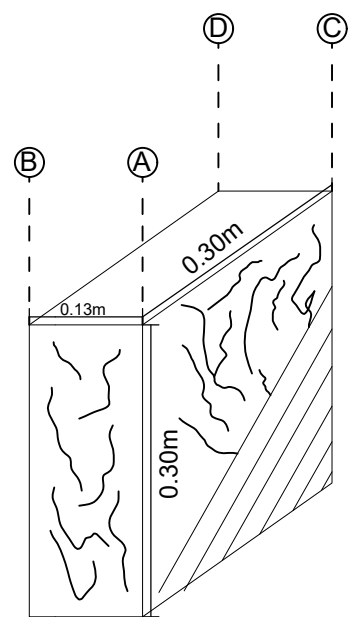
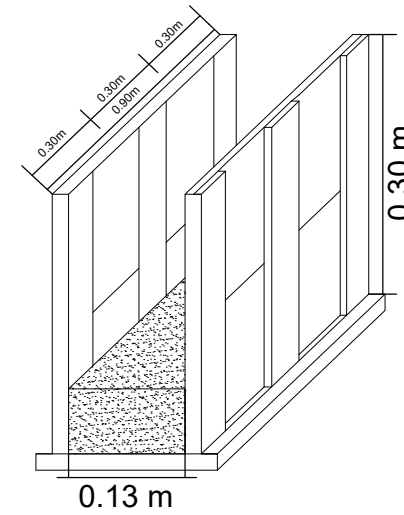
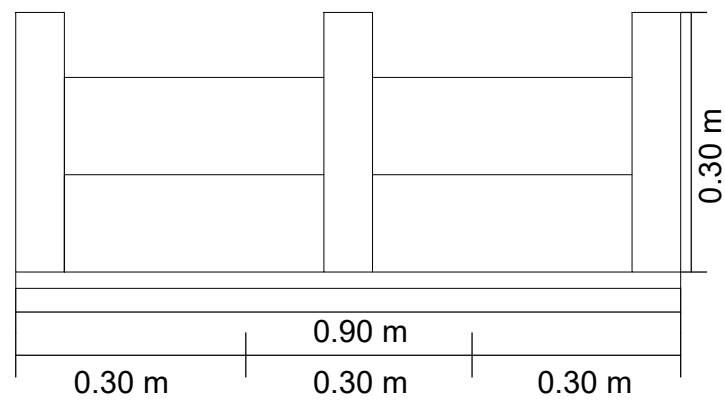
Cristian Rodriguez
Jeferson Peña

Proyecto:

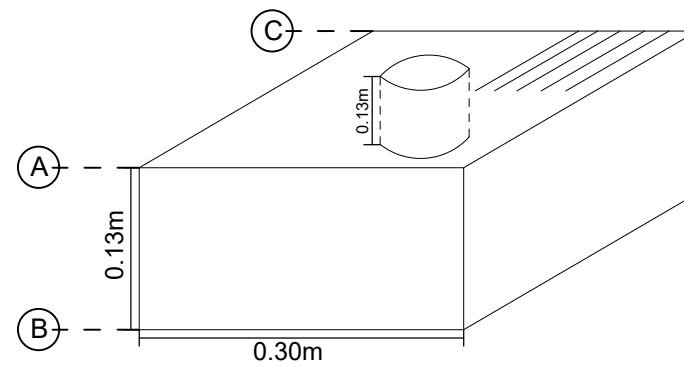
Pintura ecológica
para reparación de
muros en tapia
pisada

NIVEL

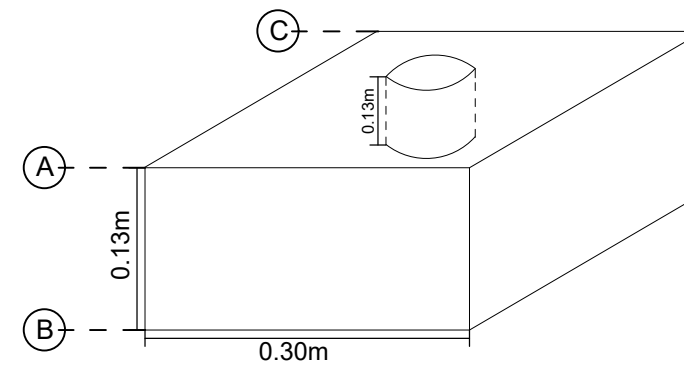
VI



Con pintura Ecológica



Con pintura convencional



Sin pintura