

DETALLE DESPIECE DE LA VIGA SECCION TRANSVERSAL

ESC. 1:10

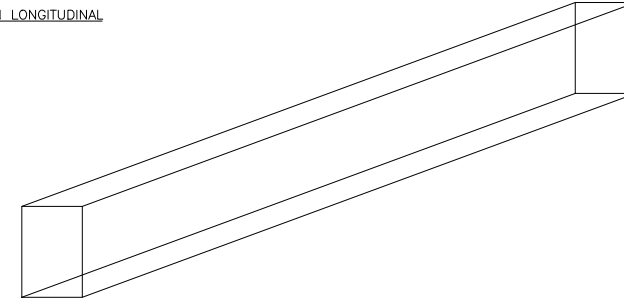
DETALLE DESPIECE DE LA VIGA SECCION LONGITUDINAL

ESC. 1:10



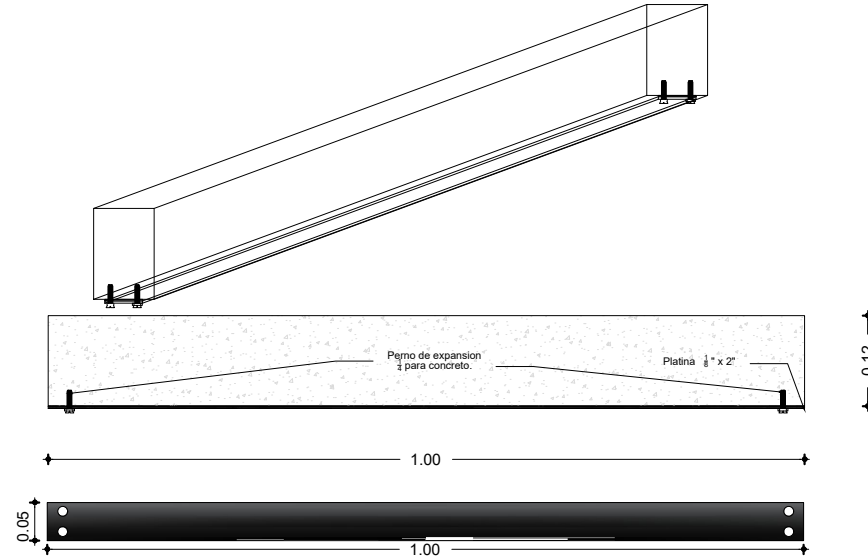
SECCION LONGITUDINAL Y TRANSVERSAL DE LA VIGA

ESC. 1:10

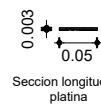
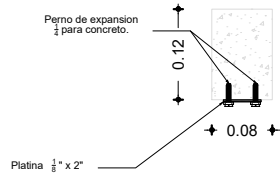


VISTA ISOMETRICA DE LA VIGA

ESC. 1:10

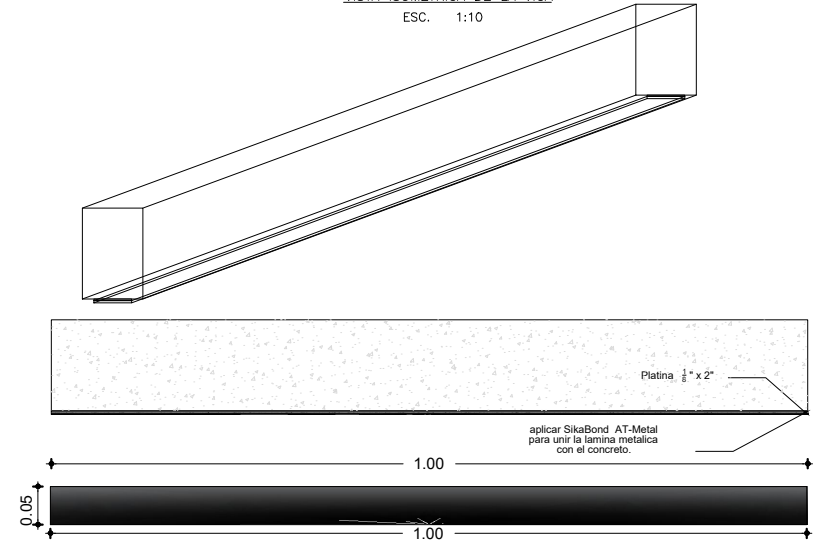


Seccion longitudinal platina

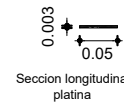
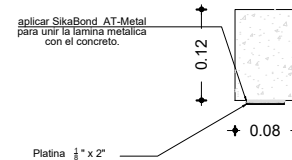


SECCION LONGITUDINAL Y TRANSVERSAL DE LA VIGA CON REFUERZO EXTERNO PERNADO

ESC. 1:10



Seccion longitudinal platina



SECCION LONGITUDINAL Y TRANSVERSAL DE LA VIGA CON REFUERZO EXTERNO ADHERIDO

ESC. 1:10



UNIVERSIDAD LA GRAN COLOMBIA
Chapinero, Bogotá D.C.
Telefono 322 250 9989

SERGIO ANDRES ALDANA MEJIA

EST. INGENIERIA CIVIL
COD 3021211608

PROYECTO
EVALUACION DEL REFUERZO EXTERNO ADHERIDO EN LÁMINAS DE ACERO PARA VIGAS EN CONCRETO CON COMPORTAMIENTOS A FLEXIÓN

BOGOTÁ 2018

MODIFICACIONES FECHA

1.	
2.	
3.	
4.	
5.	
6.	

OBSERVACIONES

Vs. Sr. ENTIDAD

Vs. Sr. PROPIETARIO

PLANOS ESTRUCTURALES

CONTIENE

Detalle seccion transversal y longitudinal de la viga.
Detalle despiece seccion transversal y longitudinal de la viga.

ESCALA 1:10 FECHA Noviembre 2016

ARCHIVO Despiece estructural 01 FECHA COPIA Noviembre 2016

DIBUJO SERGIO A. ALDANA

EP-001 01