

AREAS	
AREA 1	919M2
AREA 2	2688M2
AREA 3	453M2
AREA 4	691M2
AREA 5	1413M2



NOTAS

PLANOS DE REFERENCIA

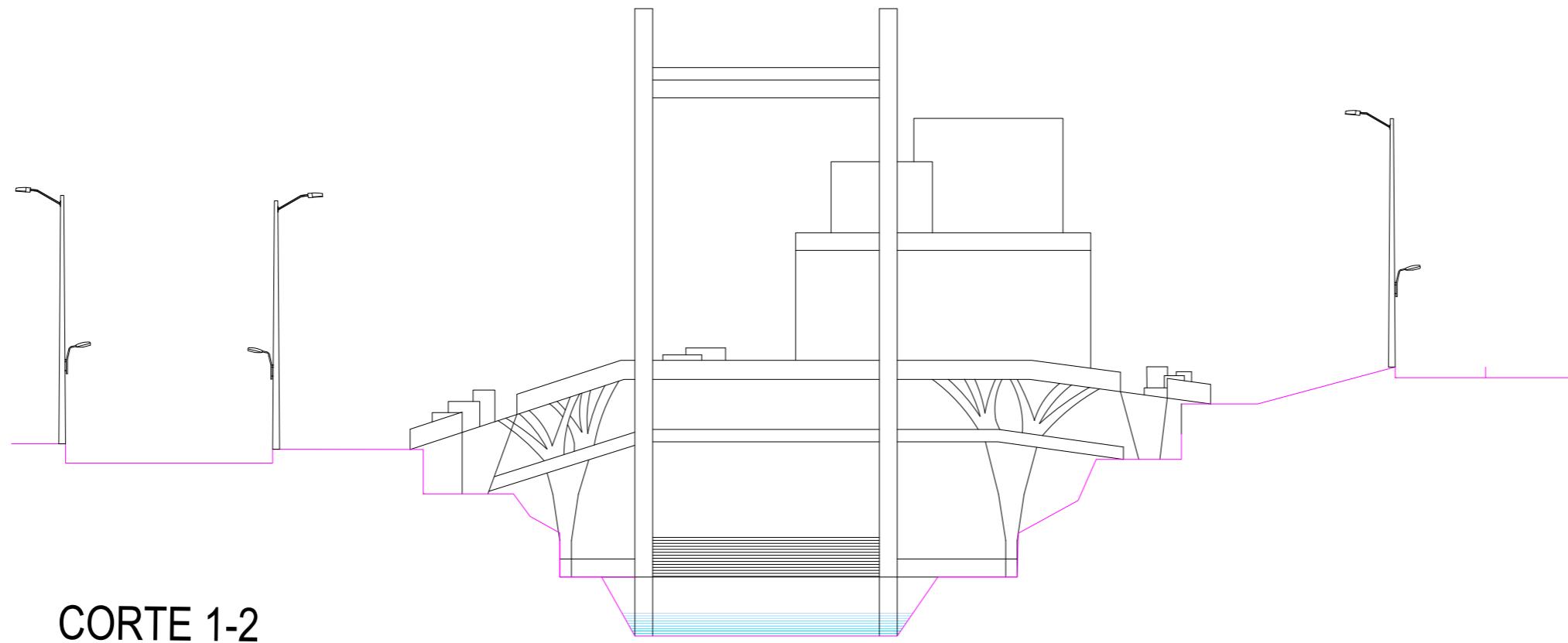
CONVENCIONES

REV.	DESCRIPCIÓN	FECHA	DIBUJO	DISEÑO	REVISÓ	APROBÓ

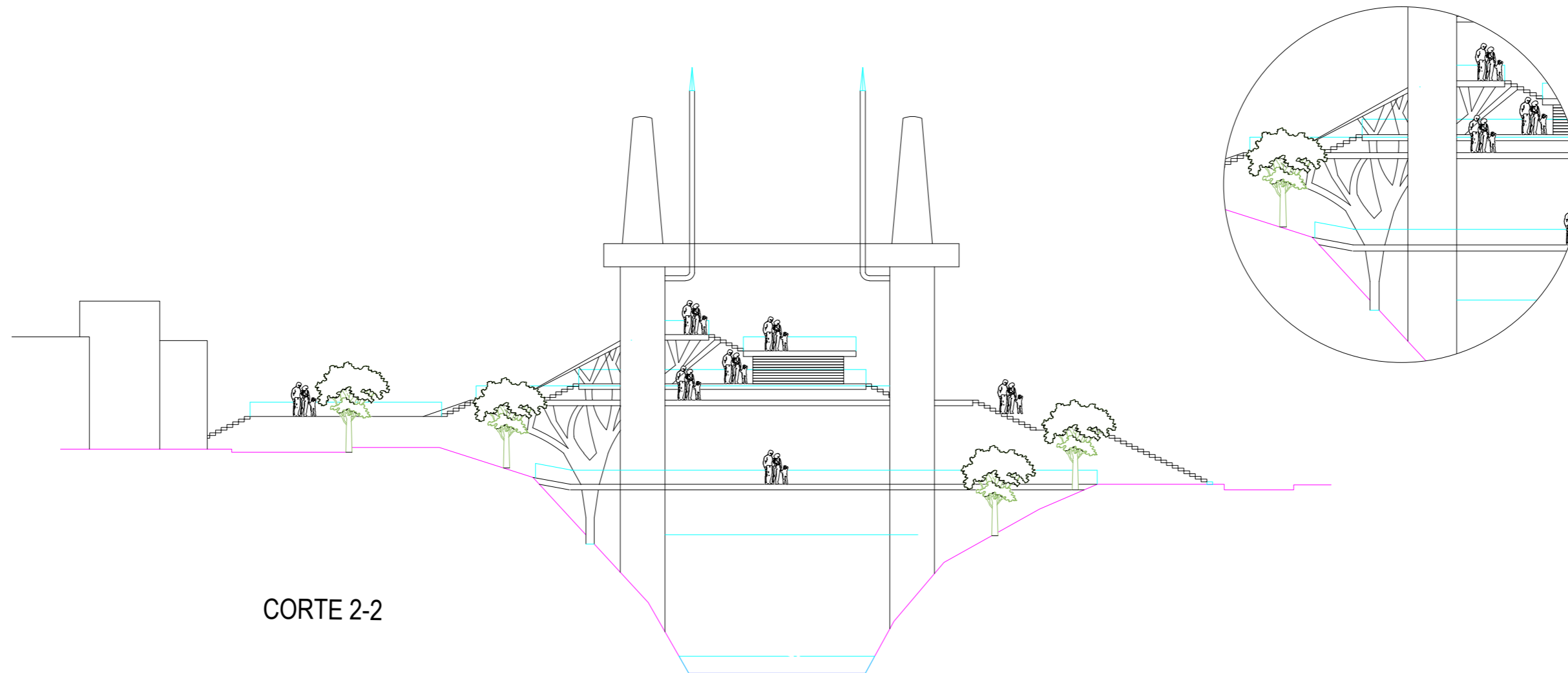


PROYECTO PARQUE INEAL RIO FONCE
PLANTA PROYECTO DIMENSIONES Y AREAS

NOMBRE	MATRICULA	FIRMA	FECHA	PLANO
DIBUJO STING MORALES, HERMAN PARRAGA			28-05-2016	03
DISEÑO STING MORALES, HERMAN PARRAGA				06
REVISÓ OMAR LATORRE				ESCALA
APROBÓ OMAR LATORRE				REV.



CORTE 1-2



CORTE 2-2

LOCALIZACIÓN



NOTAS

PLANOS DE REFERENCIA

CONVENCIONES

REV.	DESCRIPCIÓN	FECHA	DIBUJO	DISEÑO	REVISÓ	APROBÓ

REVISIONES

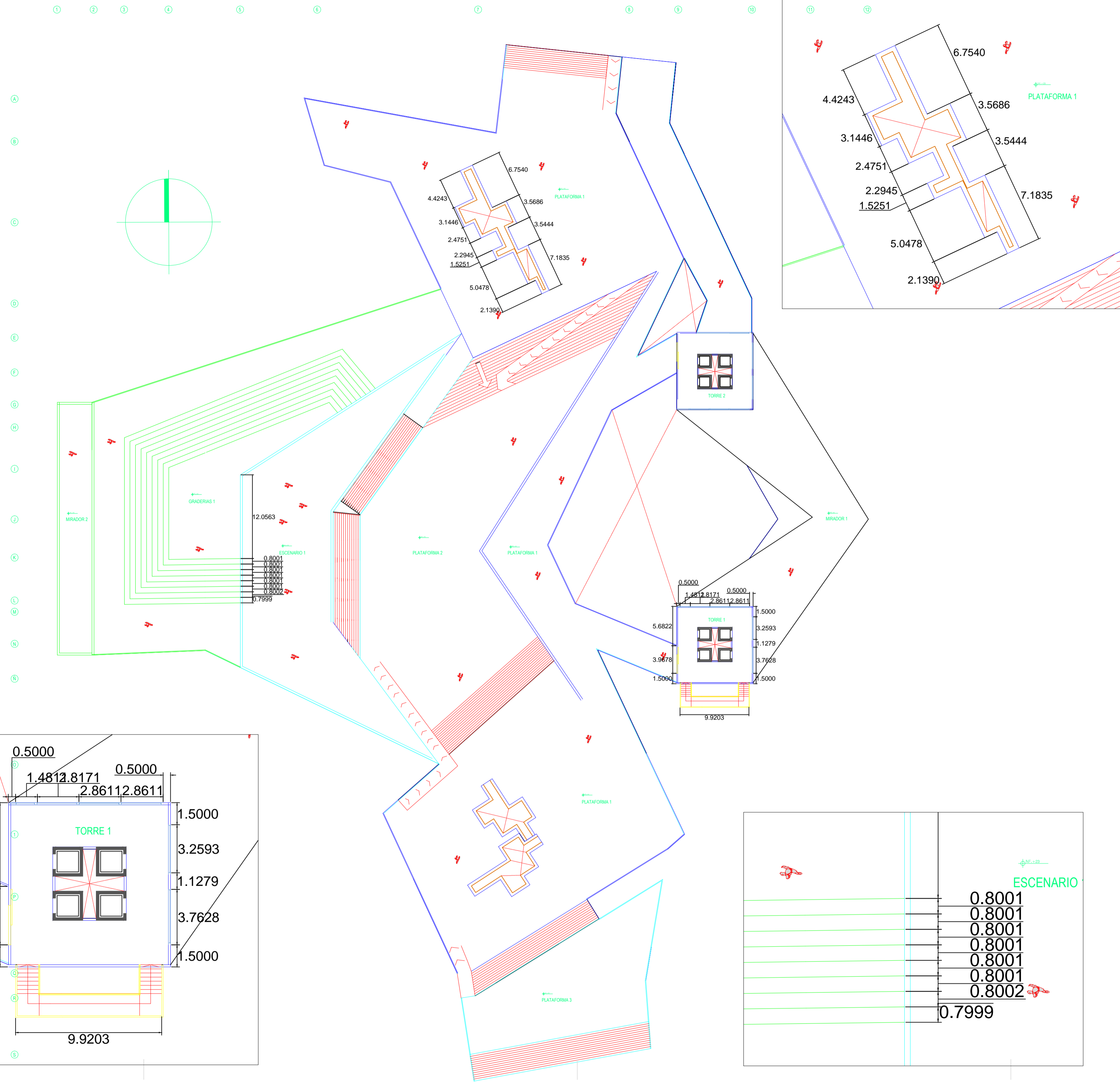


PROYECTO PARQUE INEAL RIO FONCE
CORTES DE PROYECTO

DIBUJO	NOMBRE	MATRICULA	FIRMA	FECHA	PLANO
	STING MORALES, HERMAN PARRACA			28-05-2016	00
					01

ESCALA: 1:350

REVISÓ	APROBÓ	REV.



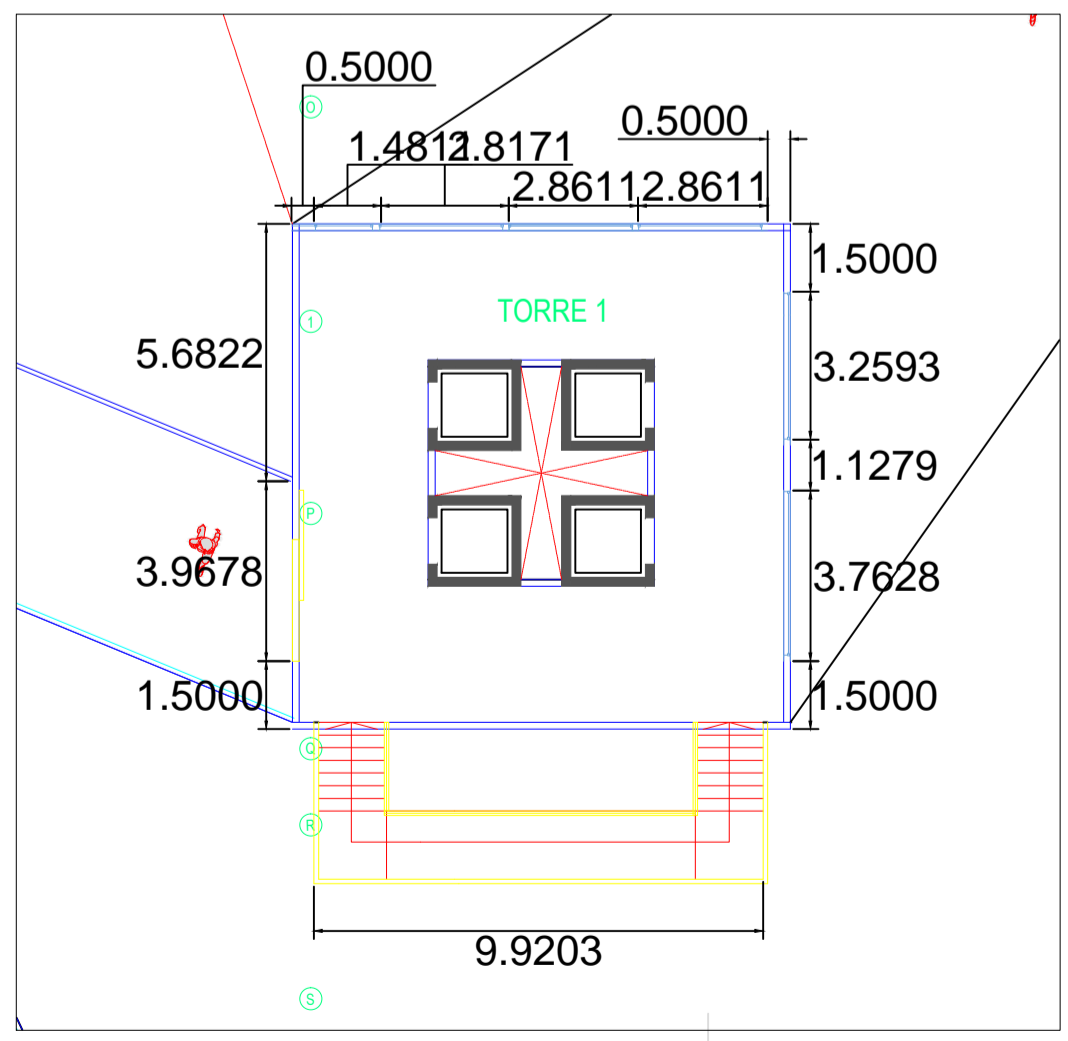
NOTAS

PLANOS DE REFERENCIA

CONVENCIONES

ESCALA

0.8001
0.8001
0.8001
0.8001
0.8001
0.8001
0.8002
0.7999



REV.	DESCRIPCIÓN	FECHA	DIBUJO	DISÑO	REVISO	APROBÓ

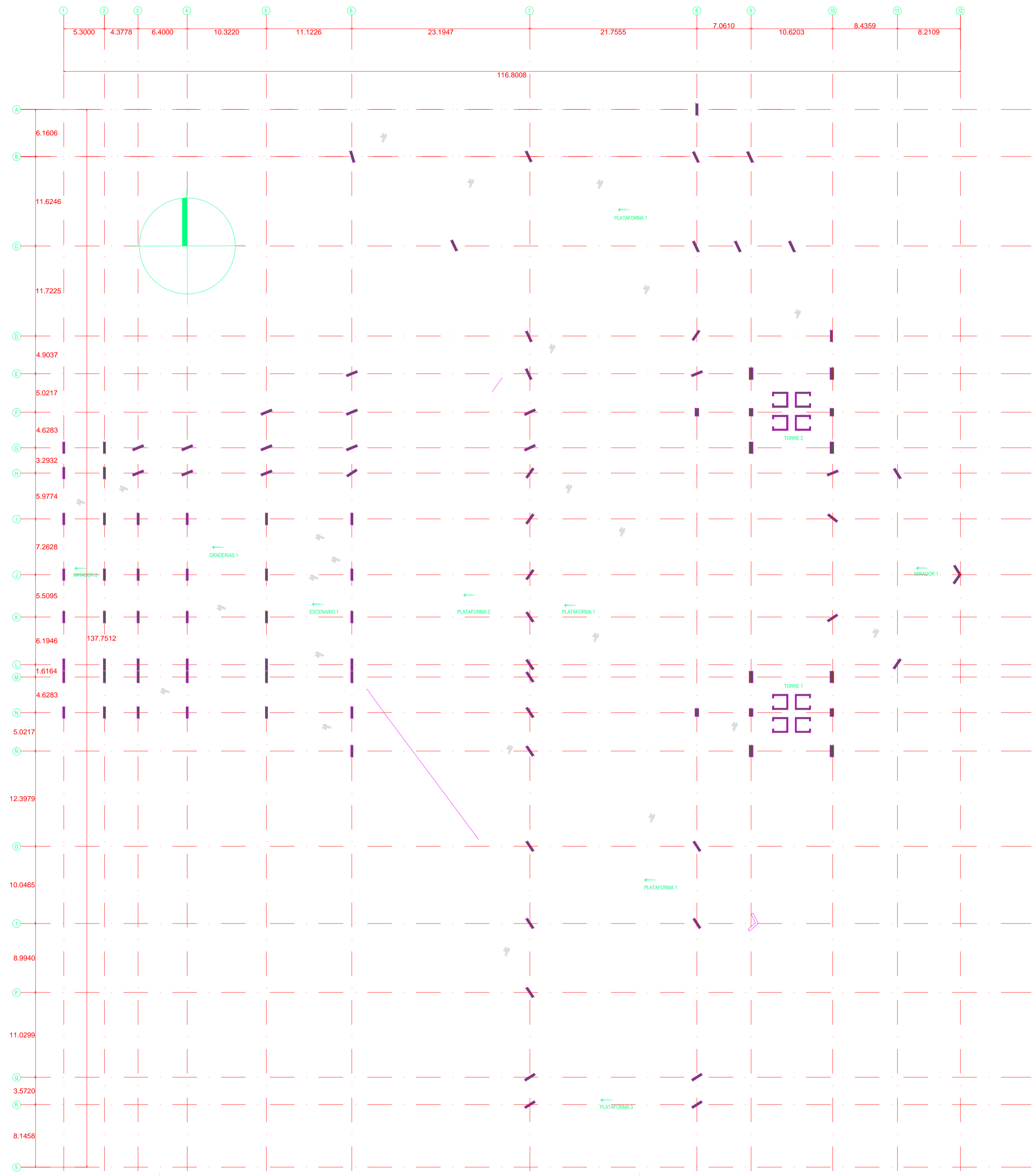
REVISIONES

UNIVERSIDAD
La Gran Colombia

UNIVERSITAS

PROYECTO PARQUE INEAL RIO FONCE
PLANTA PROYECTO DETALLES

NOMBRE	MATRICULA	FIRMA	FECHA	PLANO
DIBUJO: STING MORALES, HERMAN PARRAGA			28-05-2016	06
DISÑO: STING MORALES, HERMAN PARRAGA				06
REVISO: OMAR LATORRE				ESCALA
APROBÓ: OMAR LATORRE				REV.



NOTAS

NOTAS

PLANOS DE REFERENCIA

PLANOS DE REFERENCIA

CONVENCIONES

CONVENCIONES

REV.	DESCRIPCIÓN	FECHA	DIBUJÓ	DISEÑO	REVISÓ	APROBÓ

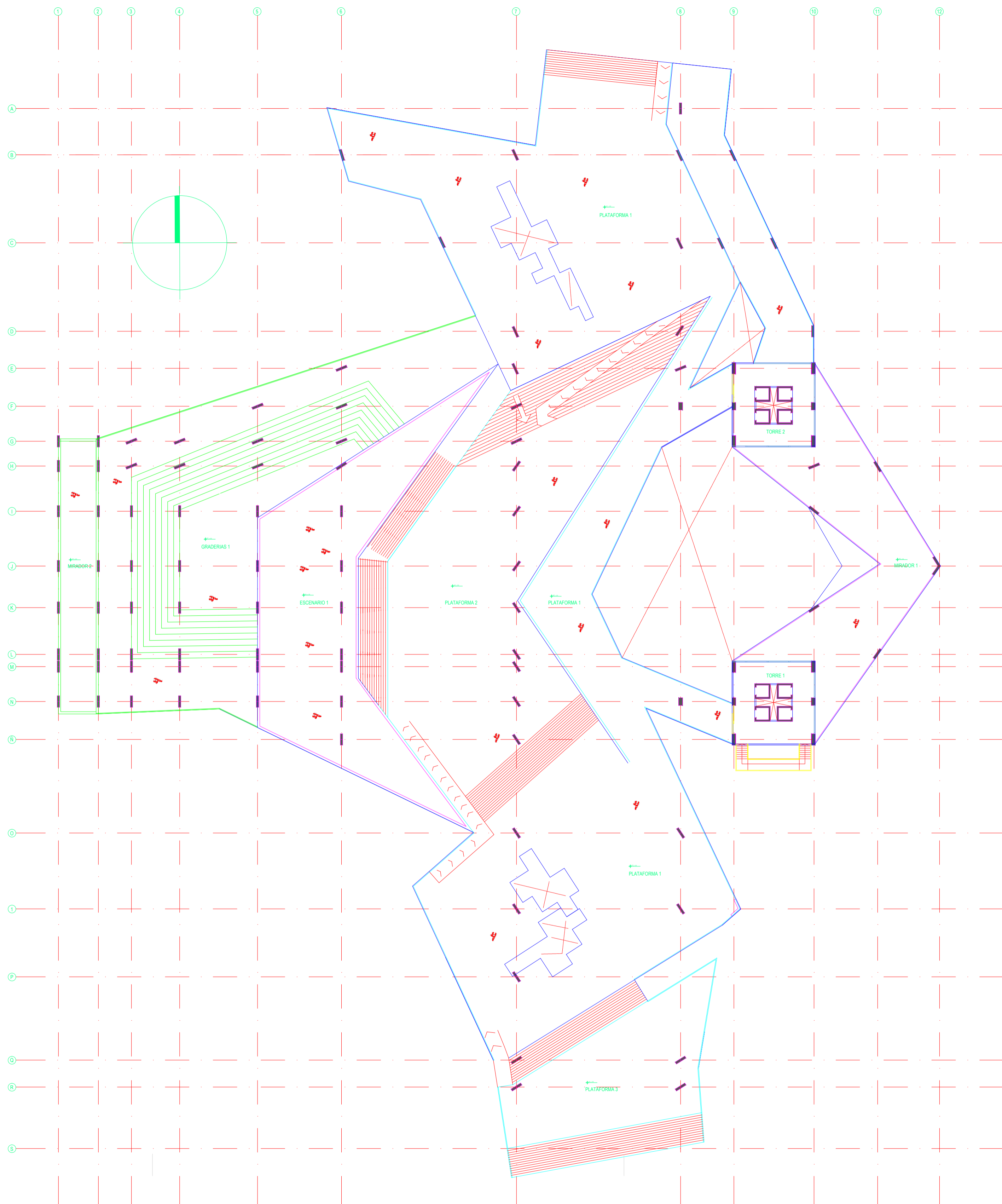
REVISIONES

REVISIONES

PROYECTO PARQUE INEAL RIO FONCE
PLANTA PROYECTO EJES Y COTAS

DIBUJO	NOMBRE	MATRICULA	FIRMA	FECHA	PLANO
	STING MORALES, HERRAN PARRAGA			28-05-2016	04
DISEÑO	STING MORALES, HERRAN PARRAGA				06
REVISÓ	OMAR LATORRE				ESCALA 1:350
APROBÓ	OMAR LATORRE				ESCALA

REV.



NOTAS

PLANOS DE REFERENCIA

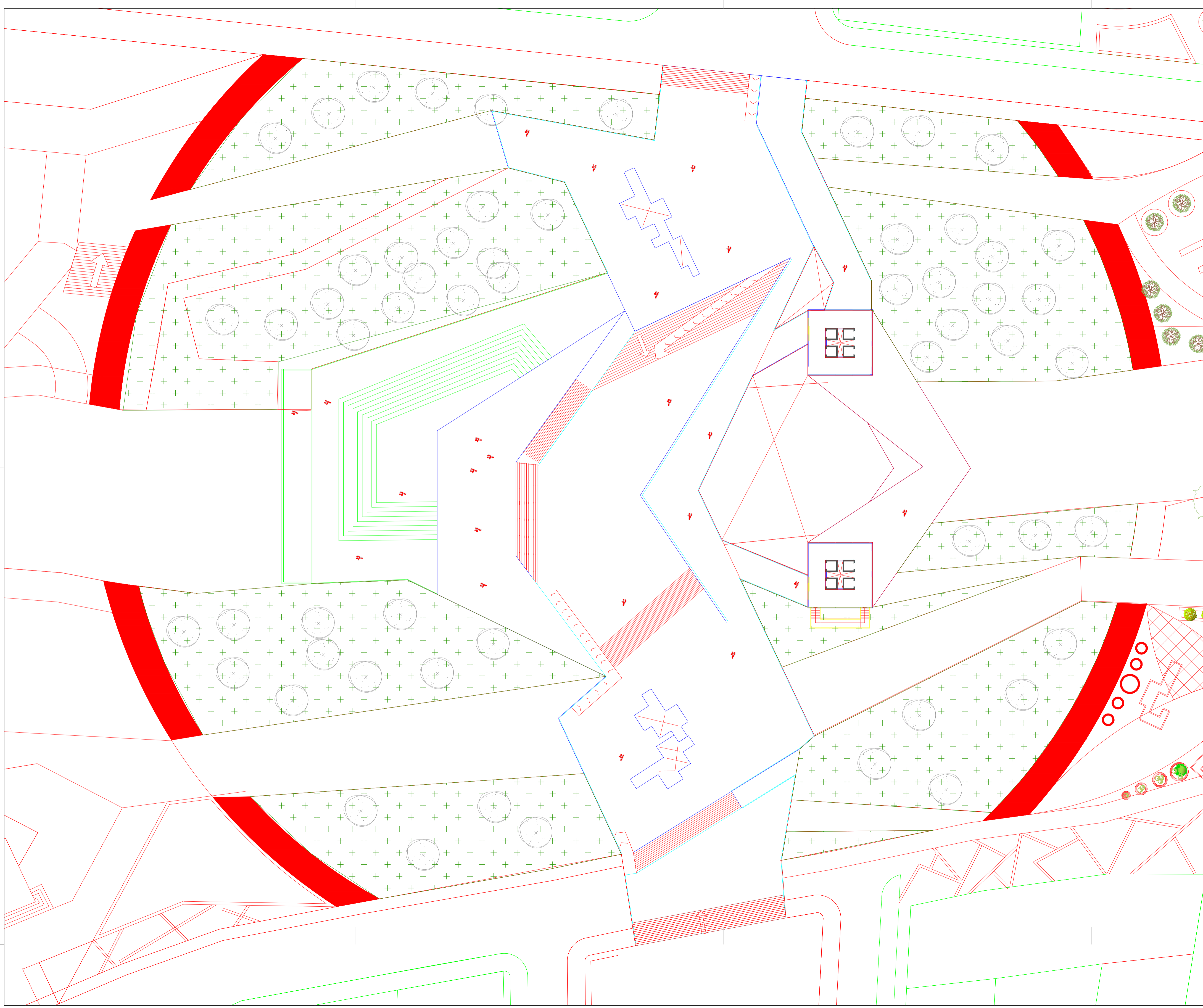
CONVENCIONES

REV.	DESCRIPCIÓN	FECHA	DIBUJO	DISÑO	REVISO	APROBO



PROYECTO PARQUE INEAL RIO FONCE
PLANTA PROYECTO GGNERAL CON EJES

NOMBRE	MATRICULA	FIRMA	FECHA	PLANO
DIBUJO STING MORALES, HERMAN PARRAGA			28-05-2016	02 06
DISÑO STING MORALES, HERMAN PARRAGA				ESCALA:1:350
REVISO OMAR LATORRE				ESCALA
APROBO OMAR LATORRE				REV.



NOTAS

PLANOS DE REFERENCIA

CONVENCIONES

REV.	DESCRIPCIÓN	FECHA	DIBUJO	DISEÑO	REVISO	APROBO



PROYECTO PARQUE INEAL RIO FONCE
PLANTA PROYECTO GGENERAL

NOMBRE	MATRICULA	FIRMA	FECHA	PLANO
DIBUJO STING MORALES, HERMAN PARRAGA			28-05-2016	01 06
DISEÑO STING MORALES, HERMAN PARRAGA				ESCALA: 1:350
REVISO OMAR LATORRE				ESCALA
APROBO OMAR LATORRE				REV.