



# OPERACIONES SOCIALES

Red de equipamientos para la Construcción social del hábitat.

**INTEGRANTES**

1023917159 / 1020815872 / 1014288692



## **JARDIN INFANTIL**

A-001 PLANTA LOCALIZACION

A-002 PLANTA PRIMER PISO

A-003 PLANTA ESTRUCTURA

A-004 PLANTA SEGUNDO PISO

A-005 PLANTA TERCER PISO

A-006 FACHADA LONGITUDINAL

FACHADA LATERAL

A-008 CUBIERTA

A-009 PLANTA ENTREPISO

A-010 ESTRCUTURA CUBIERTA

A-011 PLANTA INSTALACIONES ELÉCTRICAS

A-012 PLANTA INSTALACIONES HIDRAULICAS

A-013 VENTANAS Y PUERTAS

## **MERCADO NATIVO**

A-001 PLANTA PRIMER PISO

A-002 PLANTA SEGUNDO NIVEL

A-003 PLANTA TERCEF NIVEL

A-004 CUBIERTA

A-005 FACHADA OCCIDENTAL

A-006 DETALLE FACHADA

A-007 CORTE LONGITUDINAL

A-008 CORTE TRANSVERSLA

A-009 PLANTA ESTRUCUTRAL

A-010 ENTREPISO NIVEL 2

A-011 PLANTA BAJANTES

A-012 PLACA DE CONTRAPISO

A-013 ENTREPISO NIVEL 3

A-014 ESTRUCTURA CUBIERTA

A-015 PUERTAS Y VENTANAS

A-016 MOBILIARIO

A-017 MOBILIARIO

A-018 RED HIDRAULICA

A-019 RED ELECTRICA

**CENTRO DE DESARROLLO COMUNITARIO**

A-001 PLANTA DE ACCESO

A-002 PLANTA NIVEL +3

A-003 PLANTA NIVEL +6

A-004 PLANTA CUBIERTAS

A-005 PLANTA CIMENTACION DETALLES ESTRUCTURALES

A-006 PLANTA CONTRAPISO

A-007 PLACA ENTREPISO

A-008 PLANTA DE ENTREPISO +6

A-009 FACHADAS

A-010 CORTE LONGITUDINAL

A-011 CORTE TRANSVERSAL

A-012 PLANTA INSTALACIONES ELECTRICAS

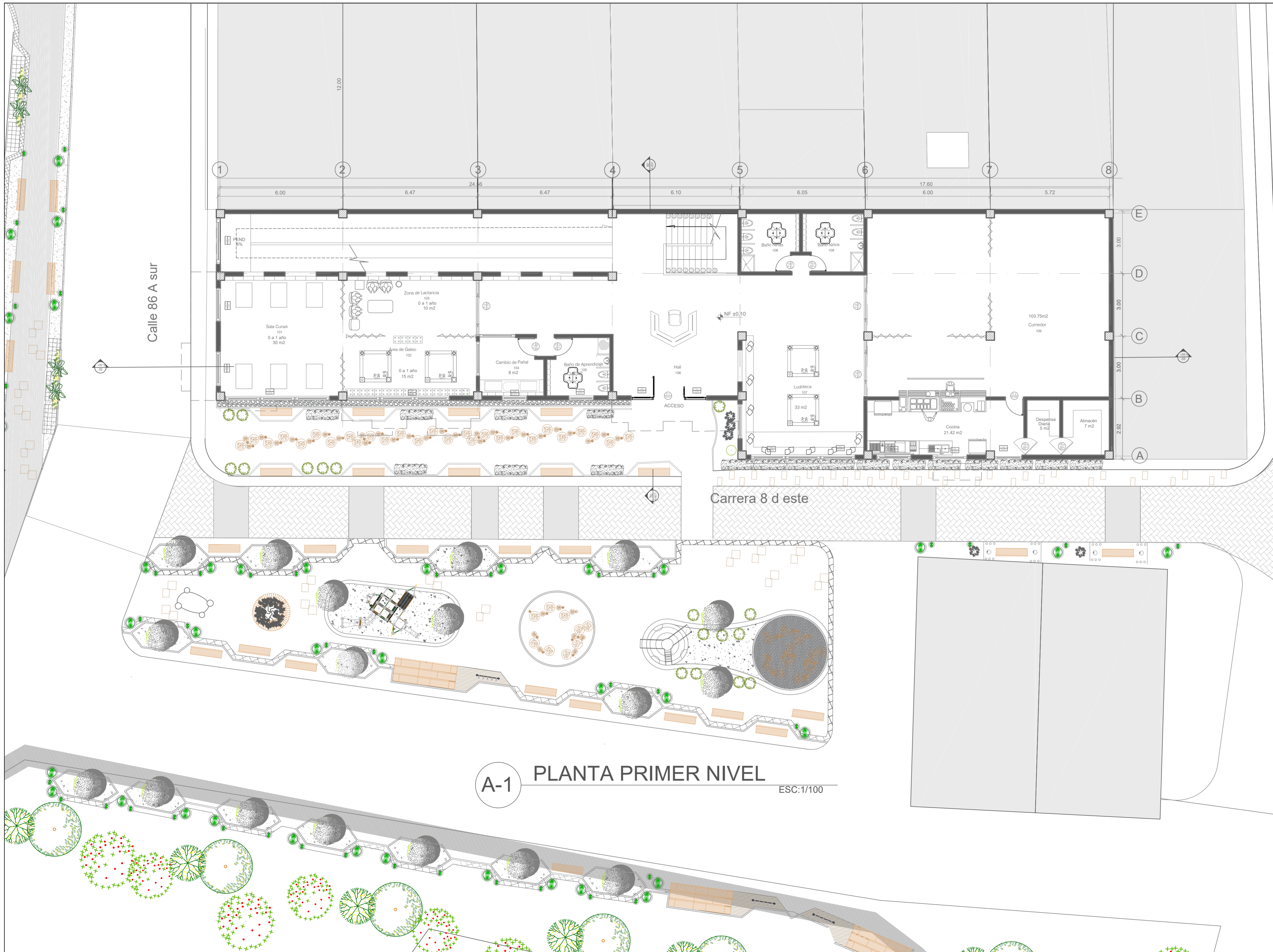
A-013 PLANTA DE INSTALACIONES HIDRAULICAS





REVISIÓN	PLANO No.	PLANCHA No.
	A-001	1 1
<p>UNIVERSIDAD La Gran Colombia Facultad de Arquitectura</p>		
<p>FACULTAD DE ARQUITECTURA</p>		
<p>ESTUDIANTE: Katherin Jiménez López 1023917159 Daniela Torres Moreno 1020815872 Valentina Villate Acosta 1.014.288.692</p>		
<p>PROYECTO: Operaciones Sociales - Red de Equipamientos para la Construcción social del Hábitat</p> <p>Proyecto de Grado (Énfasis) X SEMESTRE 2019</p>		
<p>DOCENTE: Fabian Aguilera</p>		
<p>CONTIENE: Localización Sierra Morena Usme</p> <p>Ventanas y Puertas</p>		
<p>REFERENCIAS: Dinámicas de construcción. Unidad administrativa especial de catastro. Año 2012</p>		
ESCALA:	FECHA:	
1:1500	Mayo de 2019	
ARCHIVO:	FECHA COPIA:	
	00/00/15	
<p>OBSERVACIONES:</p> <p style="text-align: center;">—</p>		





A-1 PLANTA PRIMER NIVEL ESC:1/100

REVISIÓN	PLANO No.	PLANCHA No.
DE	A-002	2
PLANCHAS No.	1	15
<b>FACULTAD DE ARQUITECTURA</b>		
ESTUDIANTE:  1.023.917.159 1.020.815.872 1.014.288.692		
PROYECTO: <b>Operaciones Sociales - Red de Equipamientos para la Construcción social del Hábitat</b>		
Proyecto de Grado (Énfasis) X SEMESTRE 2019		
DOCENTE:		
CONTIENE:  Planta Primer Nivel		
REFERENCIAS:  Guía y estándares para el desarrollo gráfico del proyecto. Actualización 2016		
ESCALA:	FECHA:	
	Mayo de 2019	
ARCHIVO:	FECHA COPIA:	
	20/03/19	
OBSERVACIONES:  		
REVISIÓN	PLANO No.	PLANCHA No.
DE	A-002	2
PLANCHAS No.		15


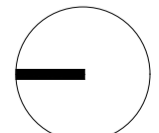


REVISIÓN	PLANO No.	PLANCHAS No.
DE	A-004	4 DE 15
		
<b>FACULTAD DE ARQUITECTURA</b>		
ESTUDIANTE:  1.023.917.159 1.020.815.872 1.014.288.692		
PROYECTO:  Operaciones Sociales - Red de Equipamientos para la Construcción social del Hábitat  Proyecto de Grado (Énfasis) X SEMESTRE 2019		
DOCENTE:		
CONTIENE:  Planta Segundo Nivel		
REFERENCIAS:  Guía y estándares para el desarrollo gráfico del proyecto. Actualización 2016		
ESCALA:	FECHA:	
	Mayo de 2019	
ARCHIVO:	FECHA COPIA:	
	20/03/19	
OBSERVACIONES:		
		
REVISIÓN	PLANO No.	PLANCHAS No.
DE	A-004	4 DE 15



**A-3 PLANTA SEGUNDO NIVEL**  
ESC:1/100



DE	200-A	1
PLANO No.	PLANCHA No.	REVISION
		
<b>FACULTAD DE ARQUITECTURA</b>		
ESTUDIANTE:		
1.023.917.159 1.020.815.872 1.014.288.692		
PROYECTO:		
Operaciones Sociales - Red de Equipamientos para la Construcción social del Hábitat		
Proyecto de Grado (Énfasis) X SEMESTRE 2019		
DOCENTE:		
CONTIENE:		
Planta Tercer Nivel		
REFERENCIAS:		
Guía y estándares para el desarrollo gráfico del proyecto. Actualización 2016		
ESCALA:	FECHA:	
	<b>Mayo de 2019</b>	
ARCHIVO:	FECHA COPIA:	
	20/03/19	
OBSERVACIONES:		
		
REVISION	PLANO No.	PLANCHA No.
	A-005	5 DE 15



A-4
**PLANTA TERCER NIVEL**  
ESCA: 1/100





REVISION	PLANO No.	PLANCHA No.
DE	A-008	8
1		15

<p><b>FACULTAD DE ARQUITECTURA</b></p>	
<p>ESTUDIANTE:</p> <p>1.023.917.159 1.020.815.872 1.014.288.692</p>	
<p>PROYECTO:</p> <p>Operaciones Sociales - Red de Equipamientos para la Construcción social del Hábitat</p> <p>Proyecto de Grado (Énfasis) X SEMESTRE 2019</p>	
<p>DOCENTE:</p>	
<p>CONTIENE:</p> <p>Cubierta Estructura Cubierta</p>	
<p>REFERENCIAS:</p> <p>Guía y estándares para el desarrollo gráfico del proyecto. Actualización 2016</p>	
<p>ESCALA:</p>	<p>FECHA:</p> <p>Mayo de 2019</p>
<p>ARCHIVO:</p>	<p>FECHA COPIA:</p> <p>20/03/19</p>
<p>OBSERVACIONES:</p>	



REVISION	PLANO No.	PLANGHA No.
DE	A-010	10
DE		15

PLANO No.	200-A	1
-----------	-------	---

FACULTAD DE ARQUITECTURA

ESTUDIANTE:

1.023.917.159  
1.020.815.872  
1.014.288.692

PROYECTO:

Operaciones Sociales - Red de Equipamientos para la Construcción social del Hábitat

Proyecto de Grado (Énfasis)  
X SEMESTRE 2019

DOCENTE:

CONTIENE:

Planta Estructura Cubierta

REFERENCIAS:

Guía y estándares para el desarrollo gráfico del proyecto. Actualización 2016

ESCALA:	FECHA:
	Mayo de 2019

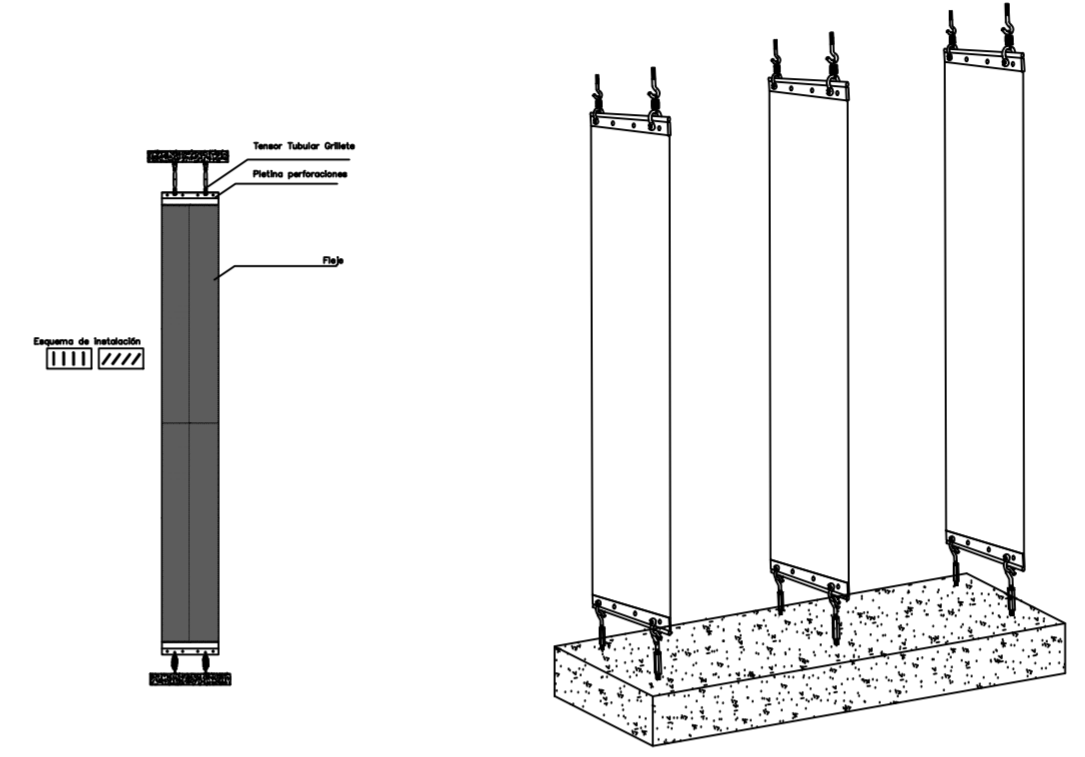
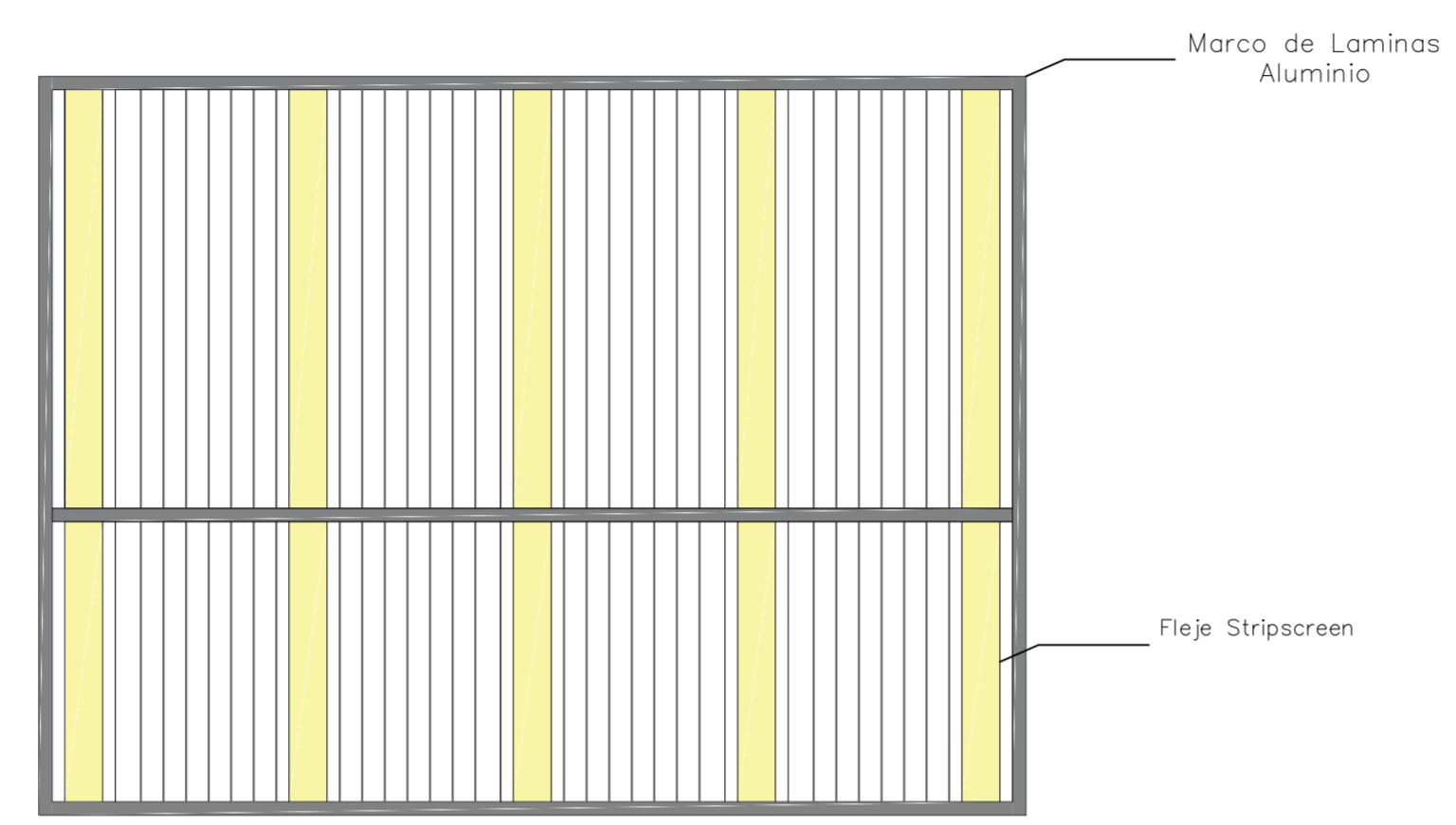
  

ARCHIVO:	FECHA COPIA:
	20/03/19

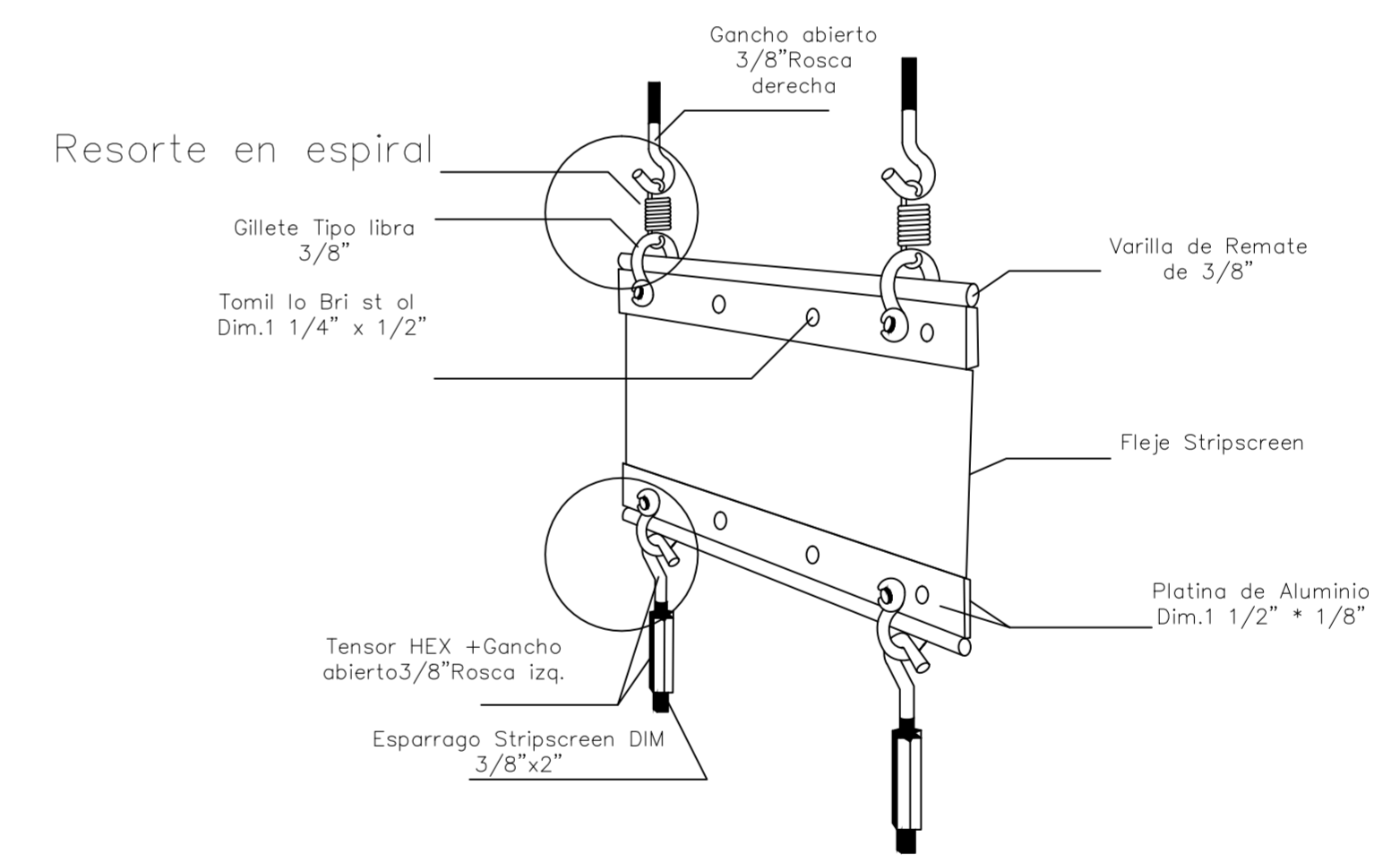
  

OBSERVACIONES:

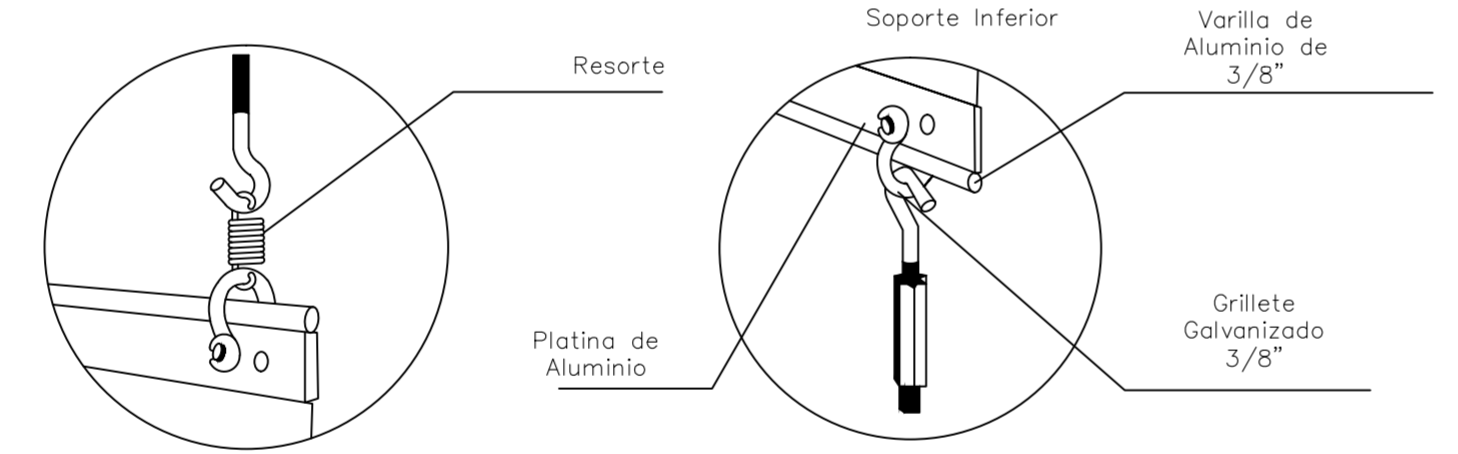
VISTA FRONTAL



MONTAJE



DETALLES Soporte Superior

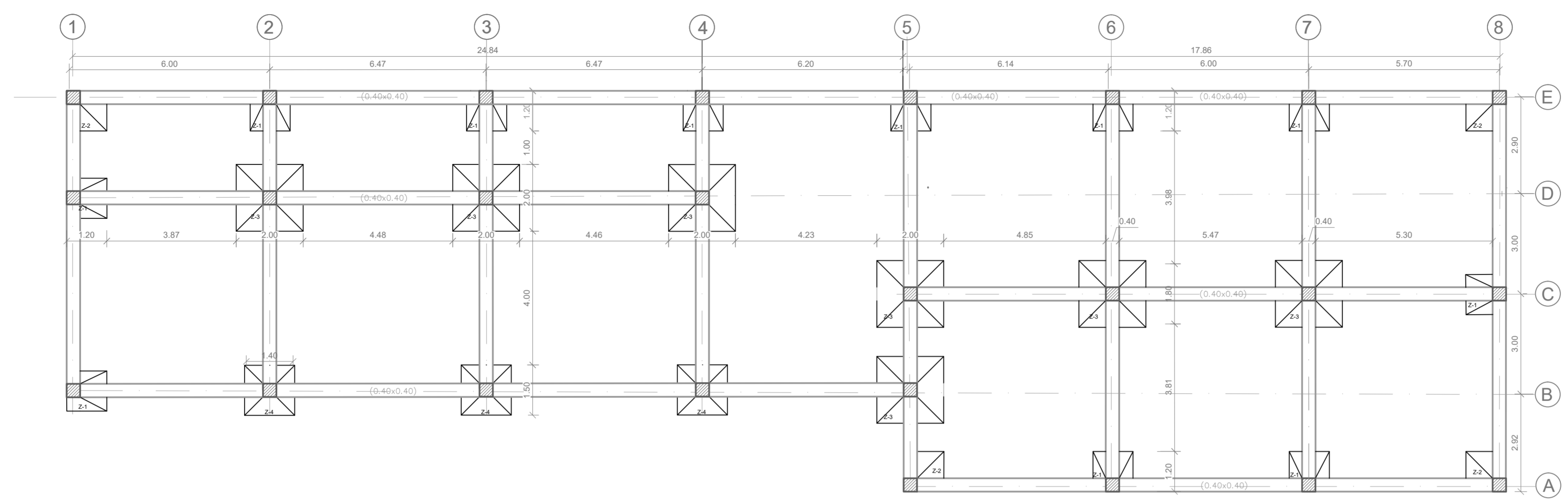


A-9

# CORTASOL STRIPSCREEN

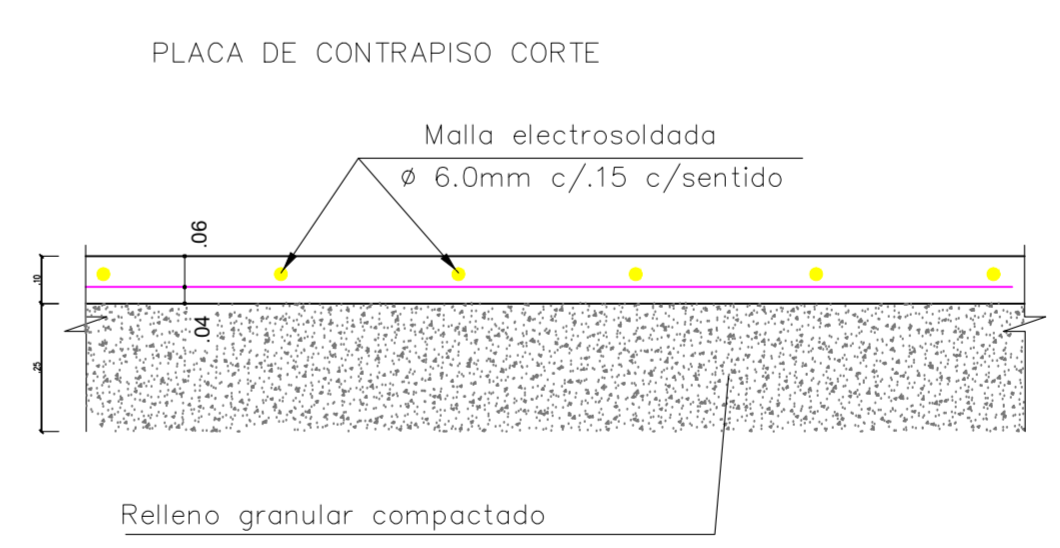
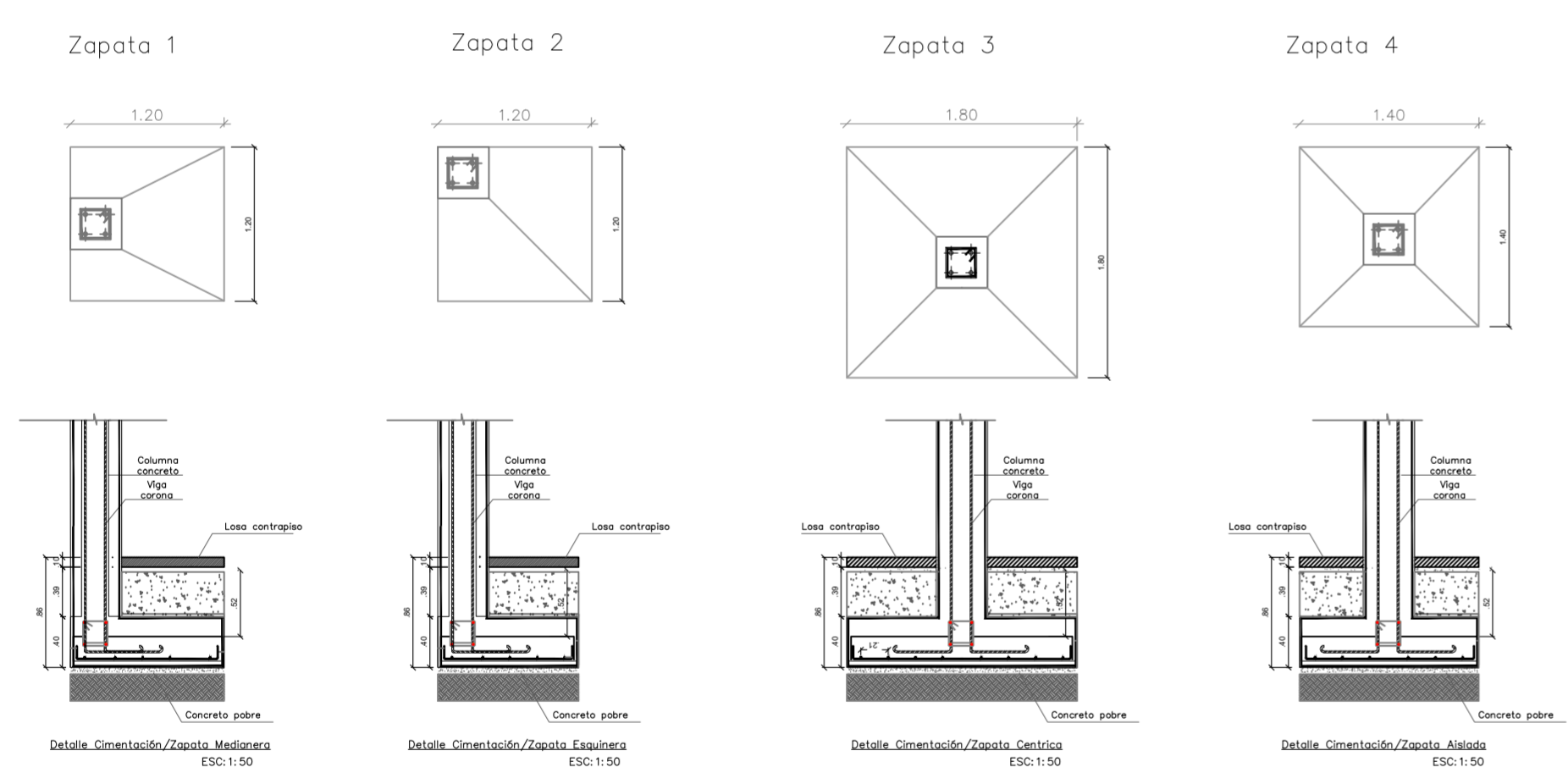
ESC:1/100





**A-2 PLANTA ESTRUCTURA** ESC:1/100

DETALLE DE ZAPATA

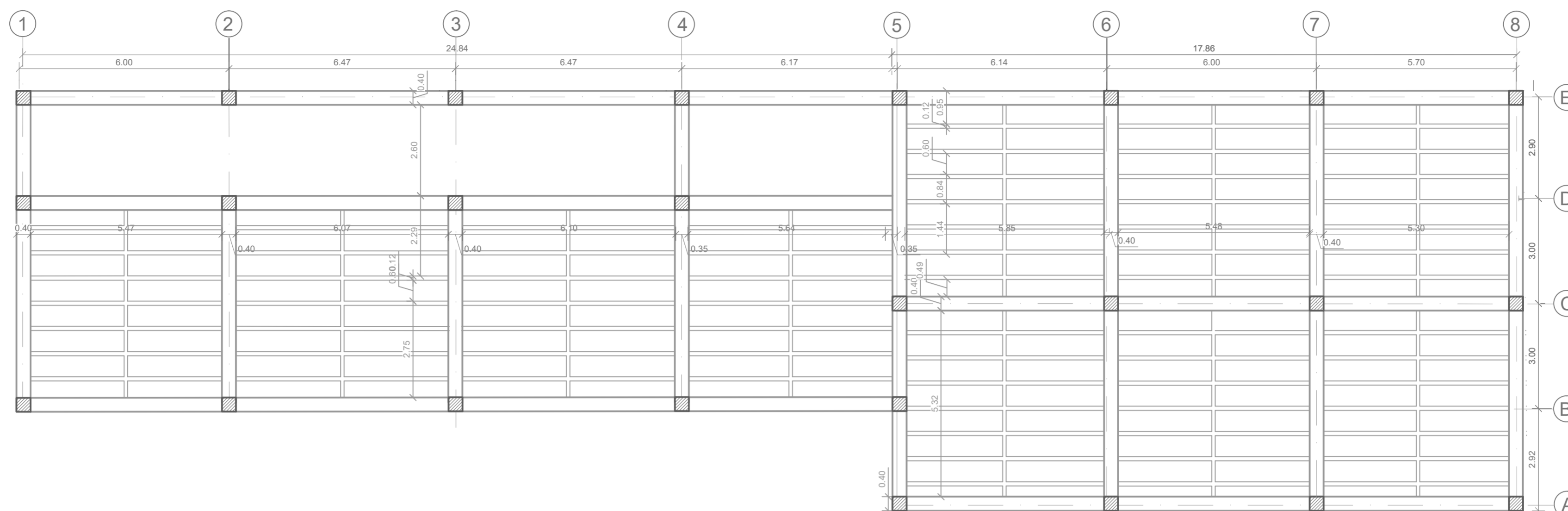


CUADRO DE ZAPATAS

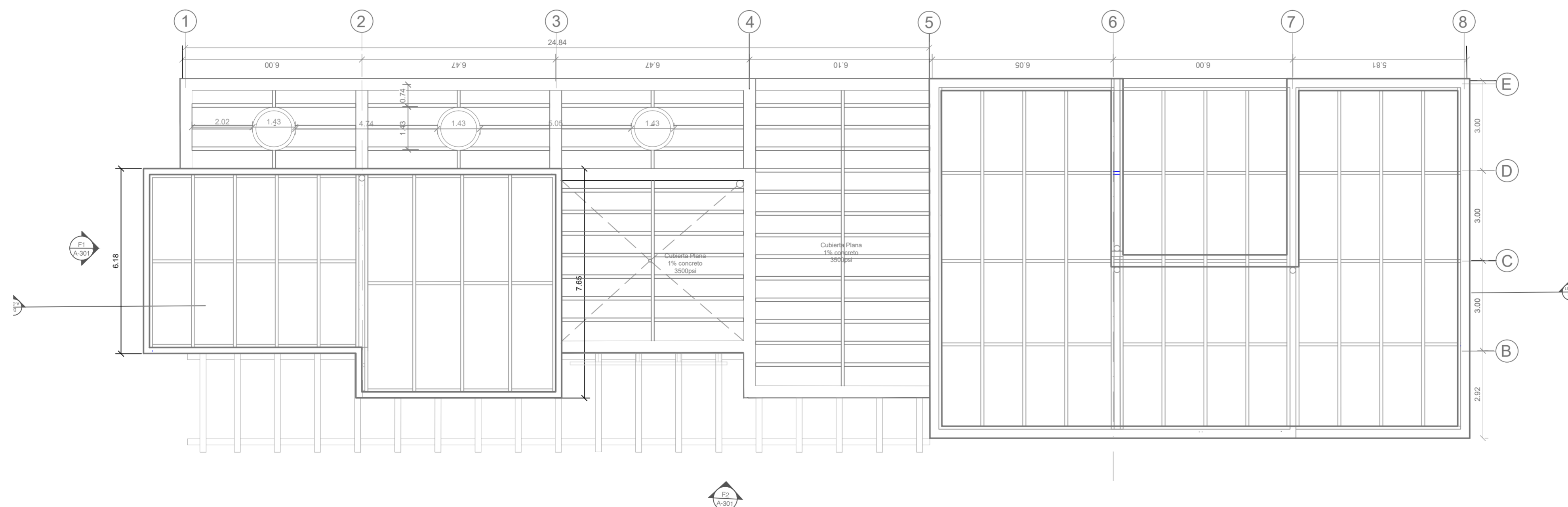
TIPO	DIMENSIONES (m )	H1(m )	Ref.Mayor	Ref.Menor
Z-1	1.20 X 1.20	0.40	1 # 5 c/20	1 # 5 c/20
Z-2	1.20 X 1.20	0.40	1 # 5 c/20	1 # 5 c/20
Z-3	2.00 X 2.00	0.40	1 # 5 c/20	1 # 5 c/20
Z-4	1.50 X 1.50	0.40	1 # 5 c/20	1 # 5 c/20



REVISION	PLANO No.	PLANCHAS No.
DE	200-A	1
		
<b>FACULTAD DE ARQUITECTURA</b>		
ESTUDIANTE:		
1.023.917.159 1.020.815.872 1.014.288.692		
PROYECTO:		
Operaciones Sociales - Red de Equipamientos para la Construcción social del Hábitat		
DOCENTE:		
Proyecto de Grado (Énfasis) X SEMESTRE 2019		
CONTIENE:		
Planta Entre Piso Planta Estructura Cubierta		
REFERENCIAS:		
Guía y estándares para el desarrollo gráfico del proyecto. Actualización 2016		
ESCALA:	FECHA:	
	<b>Mayo de 2019</b>	
ARCHIVO:	FECHA COPIA:	
	20/03/19	
OBSERVACIONES:		
REVISION	PLANO No.	PLANCHAS No.
DE	A-009	9 DE 15



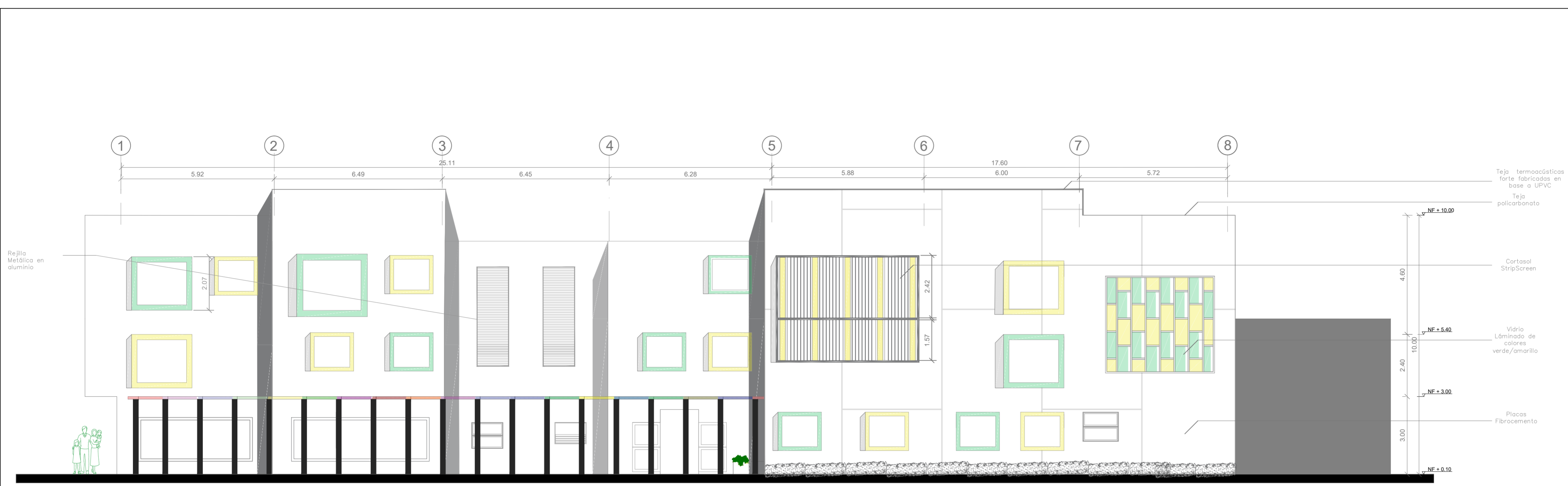
A-7
**PLANTA ENTRE PISO**
ESC:1/100



A-8
**ESTRUCTURA CUBIERTA**
ESC:1/100



REVISION	PLANO No.	PLANCHA No.
DE	A-006	6
DE	200-A	1
		
<b>FACULTAD DE ARQUITECTURA</b>		
<b>ESTUDIANTE:</b> 1.023.917.159 1.020.815.872 1.014.288.692		
<b>PROYECTO:</b> Operaciones Sociales - Red de Equipamientos para la Construcción social del Hábitat		
Proyecto de Grado (Énfasis) X SEMESTRE 2019		
<b>DOCENTE:</b>		
<b>CONTIENE:</b> Fachada Corte Longitudinal		
<b>REFERENCIAS:</b> Guía y estándares para el desarrollo gráfico del proyecto. Actualización 2016		
<b>ESCALA:</b>	<b>FECHA:</b> Mayo de 2019	
<b>ARCHIVO:</b>	<b>FECHA COPIA:</b> 20/03/19	
<b>OBSERVACIONES:</b>		
REVISION	PLANO No.	PLANCHA No.
DE	A-006	6
DE	200-A	15



**F-2 FACHADA FRONTAL** ESC:1/100

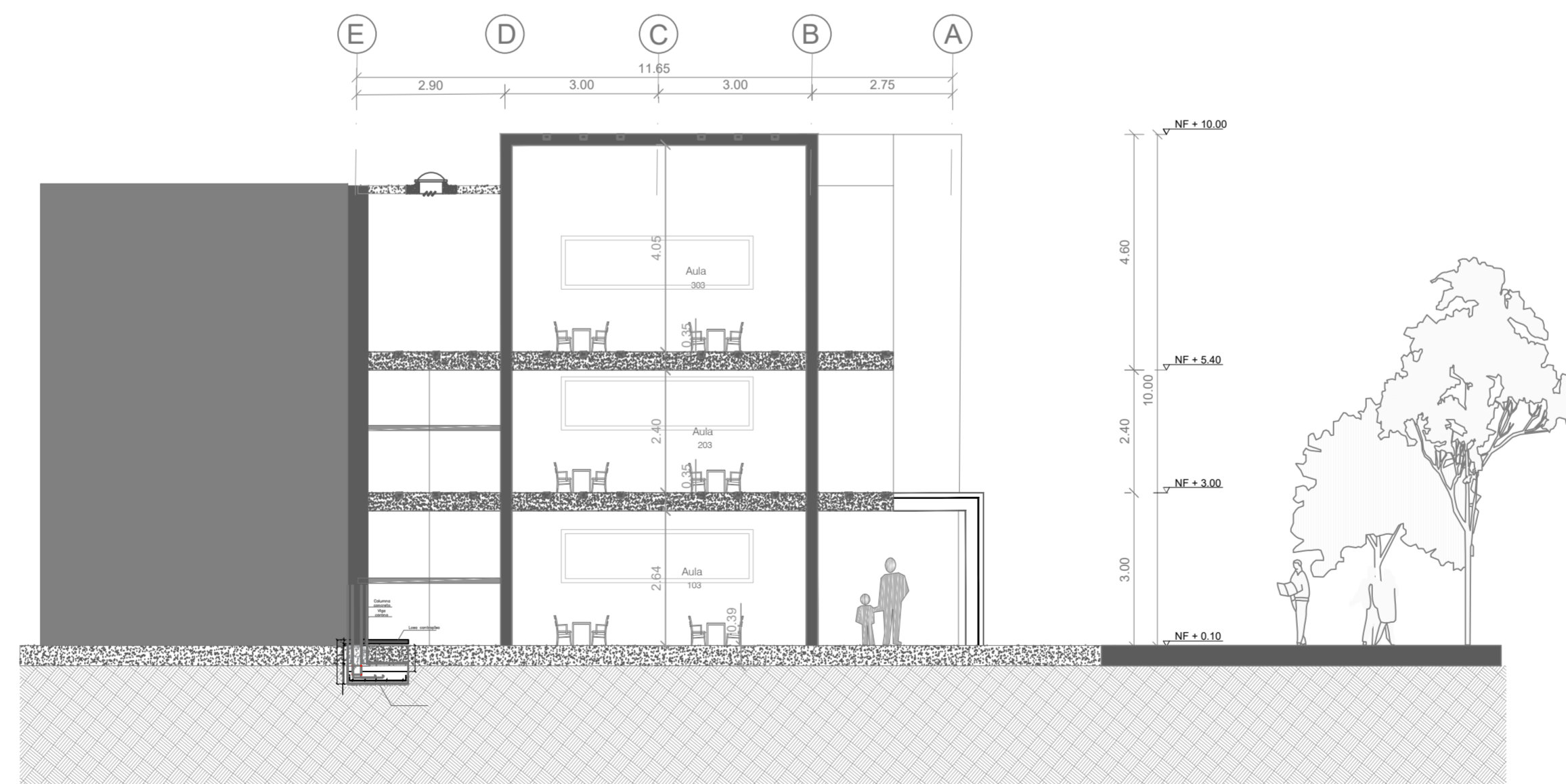


**A-5 CORTE LONGITUDINAL** ESC:1/100





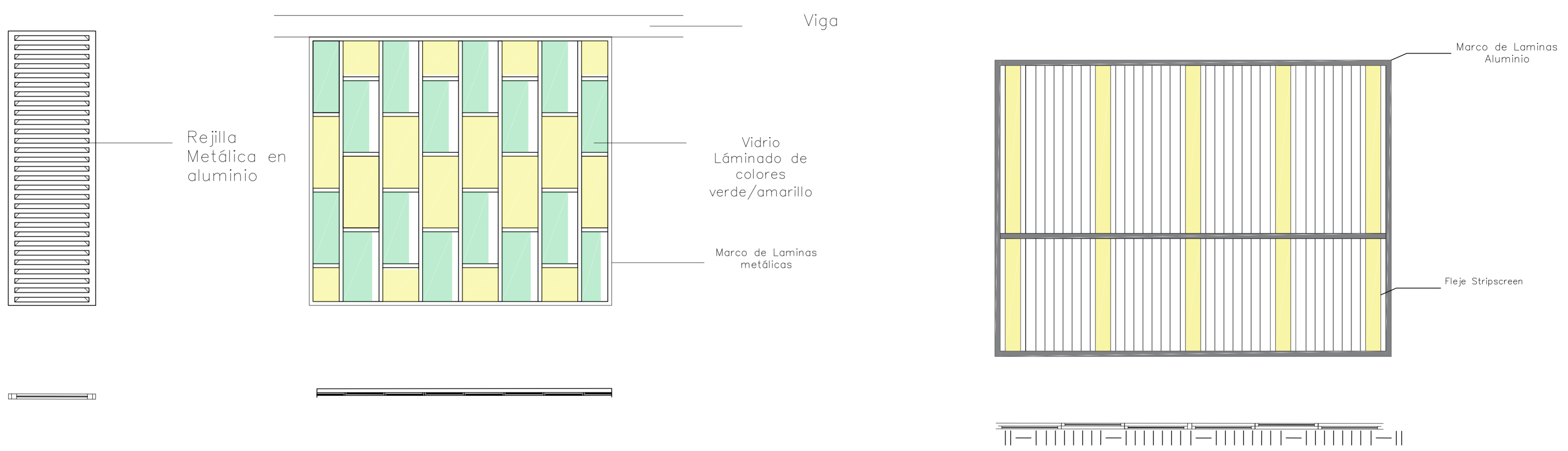
F-1 FACHADA LATERAL ESC:1/100

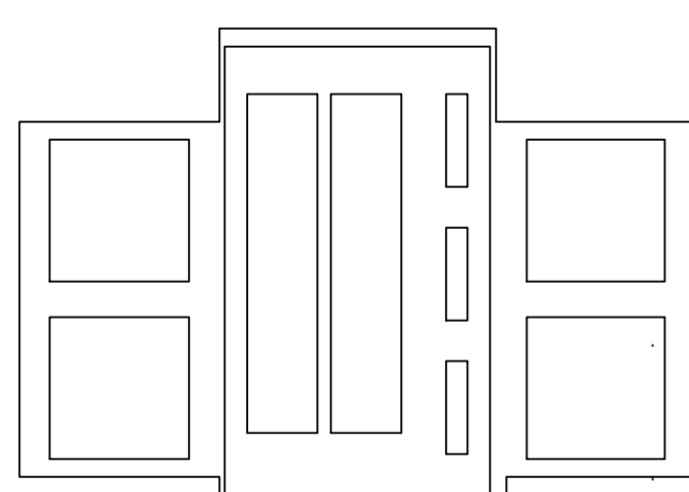
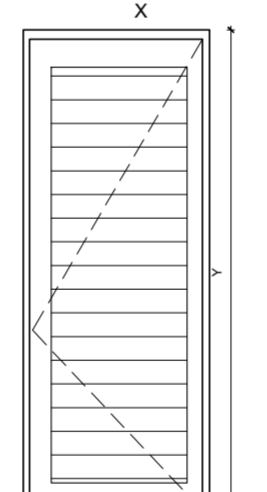
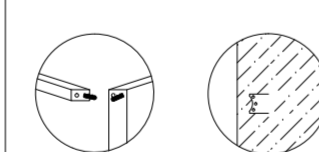
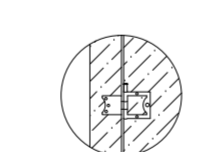
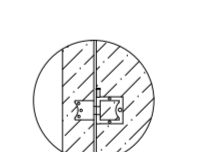


A-6 CORTE TRANSVERSAL ESC:1/100

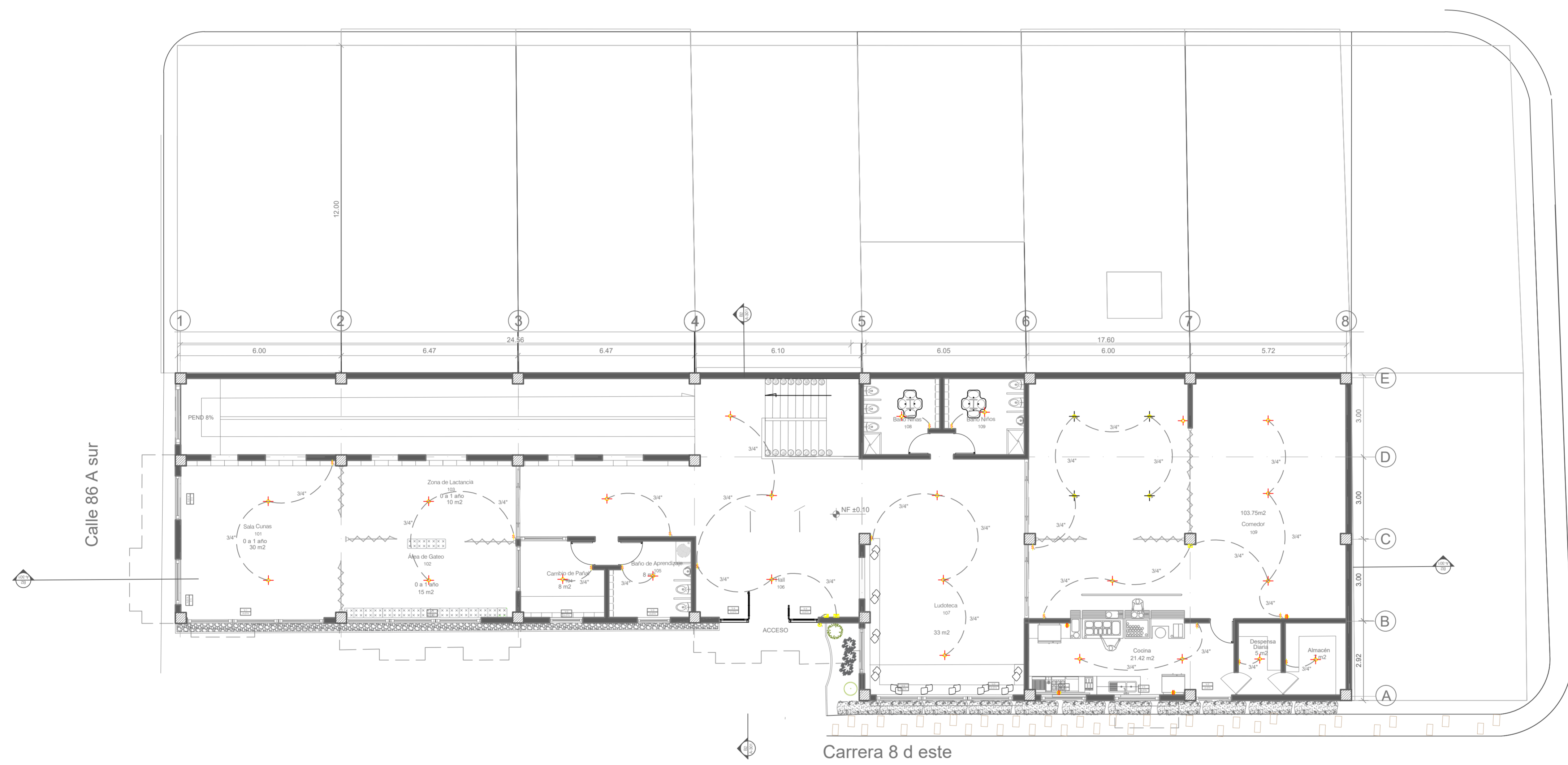
REVISION	PLANO No.	PLANCHIA No.
DE	A-007	7
		DE 15
<p>UNIVERSIDAD La Gran Colombia Facultad de Arquitectura</p> <p>FACULTAD DE ARQUITECTURA</p> <p>ESTUDIANTE:</p> <p>1.023.917.159 1.020.815.872 1.014.288.692</p> <p>PROYECTO:</p> <p>Operaciones Sociales - Red de Equipamientos para la Construcción social del Hábitat</p> <p>Proyecto de Grado (Énfasis) X SEMESTRE 2019</p> <p>DOCENTE:</p> <p>CONTIENE:</p> <p>Fachada Lateral Corte Transversal</p> <p>REFERENCIAS:</p> <p>Guía y estándares para el desarrollo gráfico del proyecto. Actualización 2016</p> <p>ESCALA:</p> <p>FECHA:</p> <p>Mayo de 2019</p> <p>ARCHIVO:</p> <p>FECHA COPIA:</p> <p>20/03/19</p> <p>OBSERVACIONES:</p>		





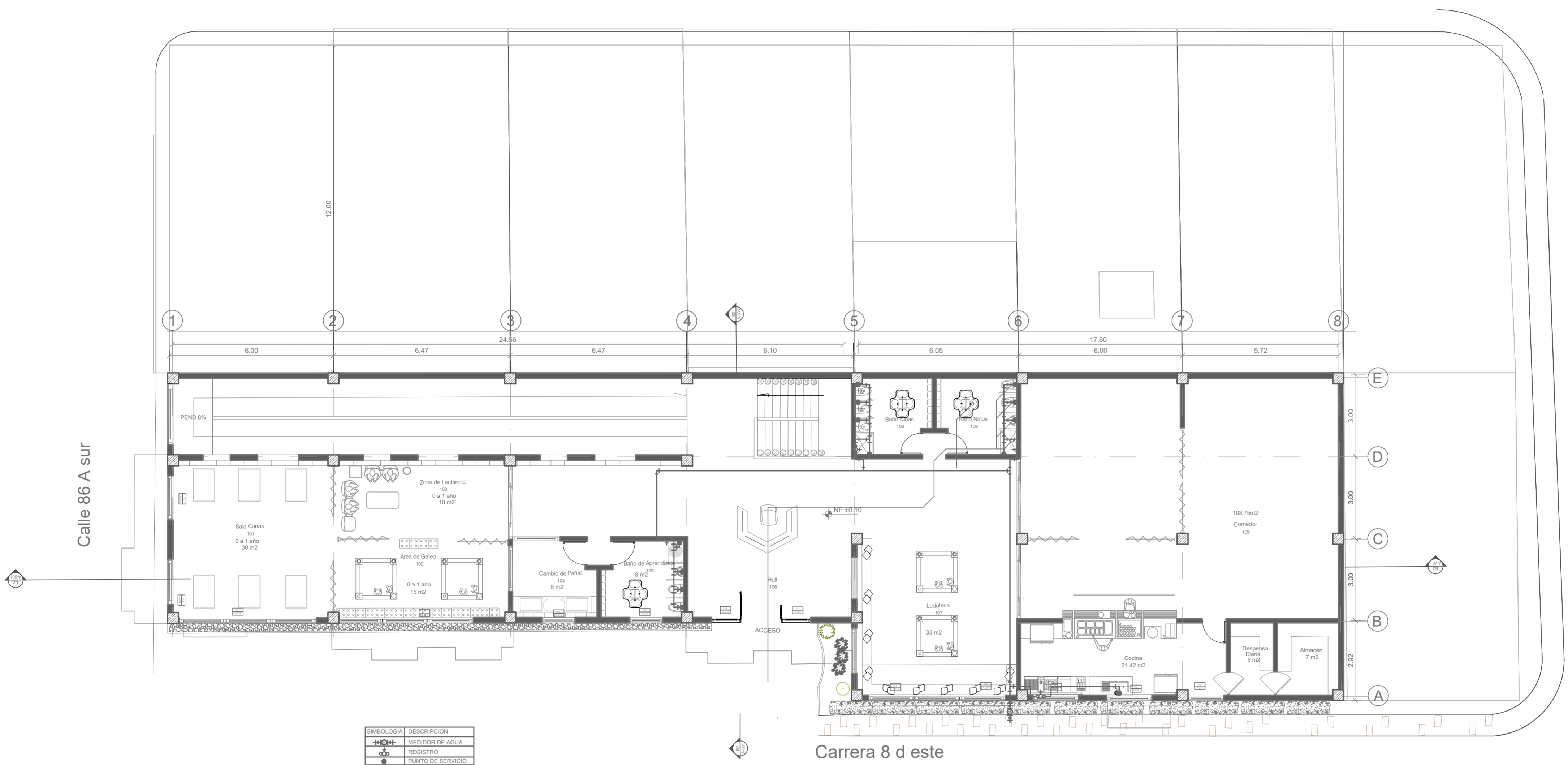
DESCRIPCIÓN:		PUERTA BAÑOS		PUERTA BAÑOS	
<b>Acceso</b> <b>ANCHO:</b> 3.63 cm <b>ALTO:</b> 2.40m <b>CANTIDAD:</b> 1		<b>Puerta para baños y cuartos en madera y marco metálico</b> <b>ANCHO:</b> 80cm <b>ALTO:</b> 2.25m <b>CANTIDAD:</b> 10		<b>Puerta par aulas</b> <b>ANCHO:</b> 80cm <b>ALTO:</b> 3 <b>CANTIDAD:</b> 10	
 <b>PUERTA EN PLANTA</b> <small>Note: Cáliz anclado al marco para la modulación</small>		 <b>PUERTA EN PLANTA</b> <small>Note: Las puertas tendrán un marco especial en madera para poder modularlas todas por igual. Las puertas de baños y cuartos serán en su totalidad en madera y solo tendrán molduras de decoración si así se desea.</small>		<b>ESPECIFICACIONES:</b>  Puerta metálica color bronce cortafuego con resistencia de 1 hora. Con chapa antipánico y rejilla para ventilación.	
 <small>Anclaje de bisagra anclada a marco y puerta</small>		 <small>Anclaje de bisagra anclada a marco y puerta</small>			
 <small>Anclaje de bisagra anclada a marco y puerta</small>					





A-9 PLANTA DE INSTALACIONES ELÉCTRICAS  
ESC:1/100





SIMBOLOGIA	DESCRIPCION
	MEDIDOR DE AGUA
	REGISTRO
	PUNTO DE SERVICIO
	COSO DE 90°
	TEE

**A-9 PLANTA DE SUMINISTRO**  
ESC: 1/100



ESTUDIANTE:  
Katherin Jiménez López  
1023917159  
Daniela Torres Moreno  
1020815872  
Valentina Villate Acosta  
1.014.288.692

PROYECTO:  
Operaciones Sociales-  
Red de equipamientos  
para la construcción  
social del hábitat.

Proyecto de Grado  
Enfásis  
X SEMESTRE 2019

DOCENTE:  
Fabian Aguilera

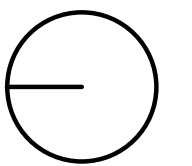
CONTIENE:  
Mercado Nativo  
Sierra Morena  
Usme  
PRIMER NIVEL

REFERENCIAS:

ESCALA:  
1:50  
FECHA:  
Mayo  
de  
2019

ARCHIVO:  
MN.dwg  
FECHA COPIA:  
18/05/19

OBSERVACIONES:



REVISION: PLANO No. PLANCHAS No.  
A-001 DE 20



TABLA DE VEGETACIÓN JARDÍN EXTERIOR E INTERIOR

Sigla	Descripción		Densidad Und/m2
	Nombre común	Nombre científico	
	Arayán	*Myrtus communis	N/A
	Aliso	*Alnus Jurlensis	N/A
	Angelito	*Manchaetum myrtoideum	N/A
	Chulco	*Oxalis spiralis	N/A
	Cachaco de muladar	*Tropaeolum majus	N/A
	Pittosporum	*Pittosporum tobira	N/A
	Lagrima de bebe	*Selaginella	N/A
	Cola de caballo	*Equisetum giganteum	N/A

A1 Planta 1 Nivel 0.0 +1.20  
Esc.1: 50



ESTUDIANTE:  
Katherin Jiménez López  
1023917159  
Daniela Torres Moreno  
1020815872  
Valentina Villate Acosta  
1.014.288.692

PROYECTO:  
Operaciones Sociales-  
Red de equipamientos  
para la construcción  
social del hábitat.

Proyecto de Grado  
Enfásis  
X SEMESTRE 2019

DOCENTE:  
Fabian Aguilera

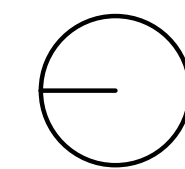
CONTIENE:  
Mercado Nativo  
Sierra Morena  
Usme  
SEGUNDO NIVEL

REFERENCIAS:

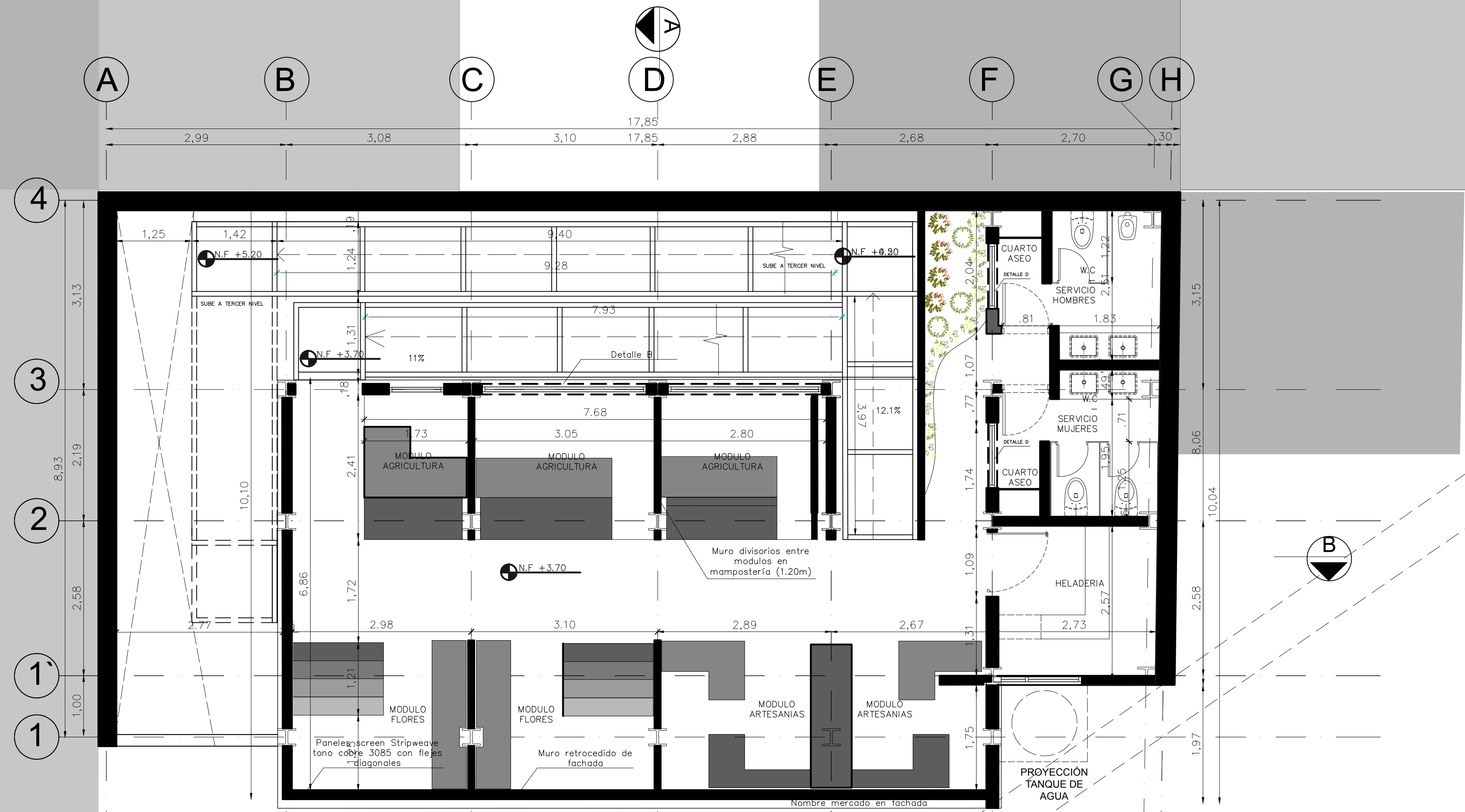
ESCALA: 1:50  
FECHA: Mayo de 2019

ARCHIVO: MN.dwg  
FECHA COPIA: 18/05/19

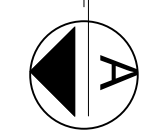
OBSERVACIONES:



REVISION: A-002  
PLANO No. 2  
DE 20



A2 Planta 2 Nivel +3.70  
Esc. 1: 50





ESTUDIANTE:  
Katherin Jiménez López  
1023917159  
Daniela Torres Moreno  
1020815872  
Valentina Villate Acosta  
1.014.288.692

PROYECTO:  
Operaciones Sociales-  
Red de equipamientos  
para la construcción  
social del hábitat.

Proyecto de Grado  
Enfásis  
X SEMESTRE 2019

DOCENTE:  
Fabian Aguilera

CONTIENE:  
Mercado Nativo  
Sierra Morena  
Usme  
TERCER NIVEL

REFERENCIAS:

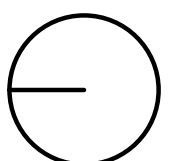
ESCALA:  
1:50

FECHA:  
Mayo  
de  
2019

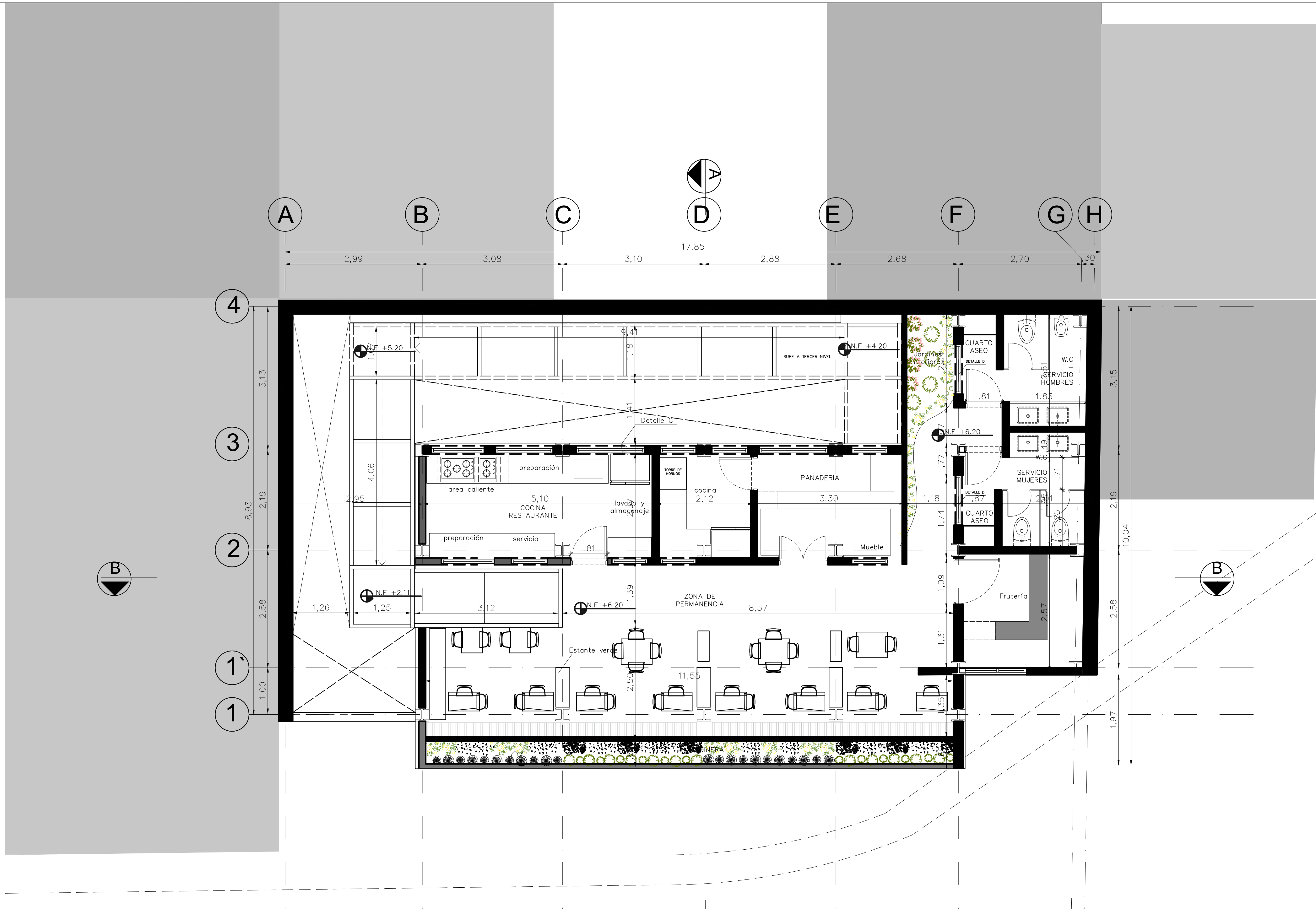
ARCHIVO:  
MN.dwg

FECHA COPIA:  
18/05/19

OBSERVACIONES:

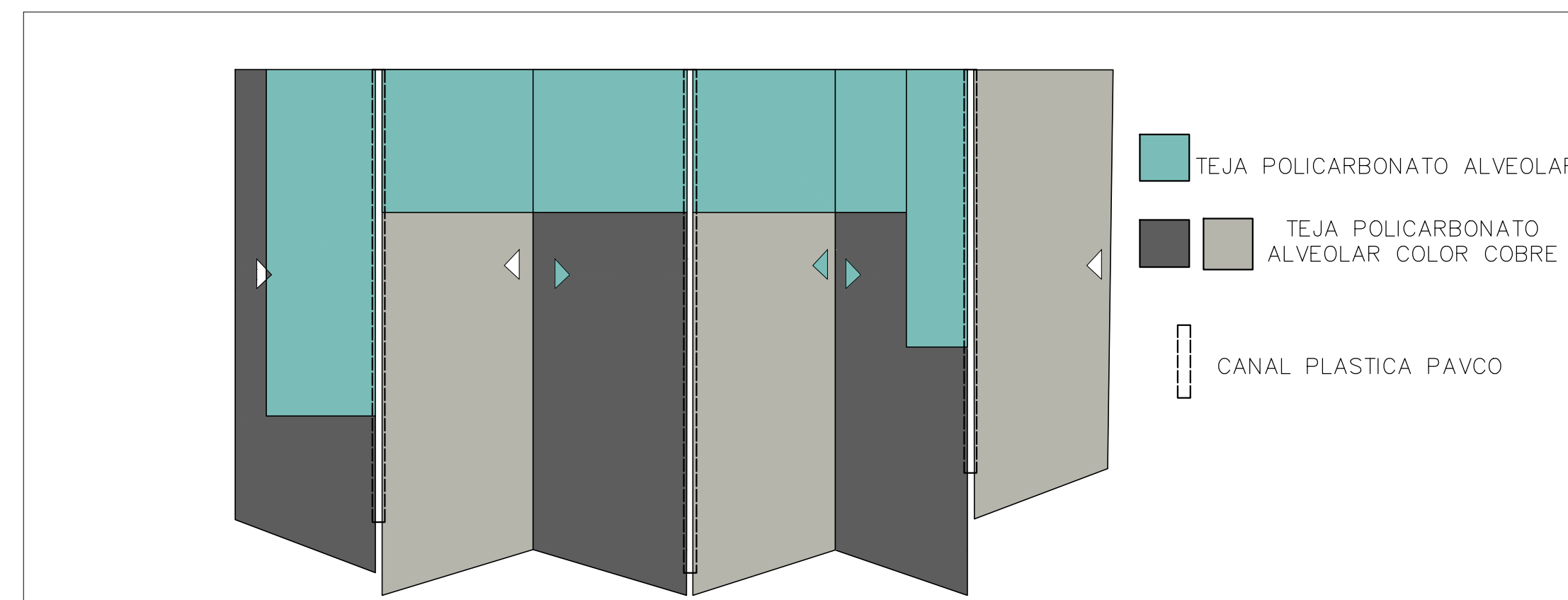
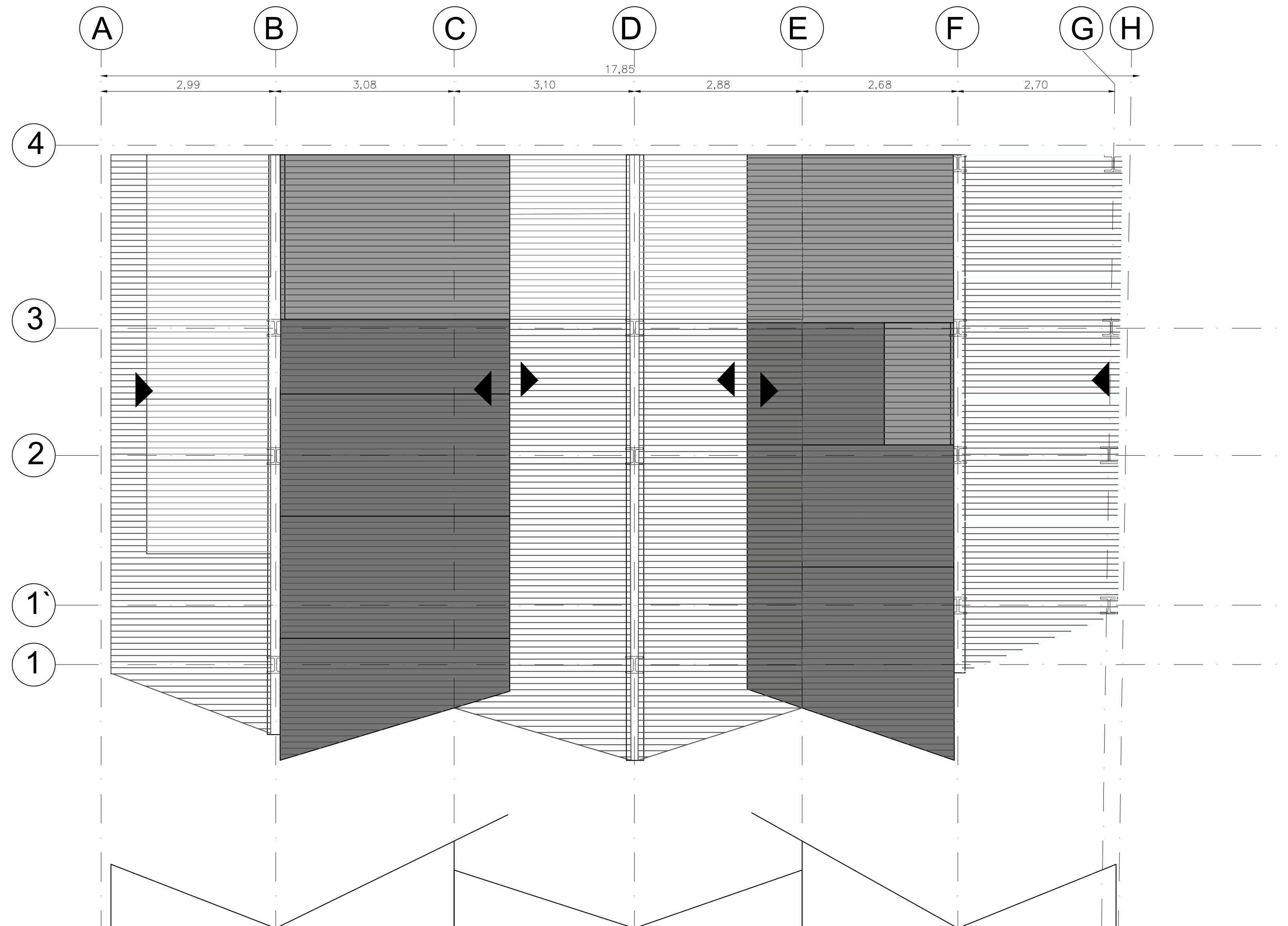


REVISION: PLANO No. PLANCHAS No.  
A-003 DE 3  
DE 20




A3 Planta 3 Nivel +6.20  
Esc.1: 50

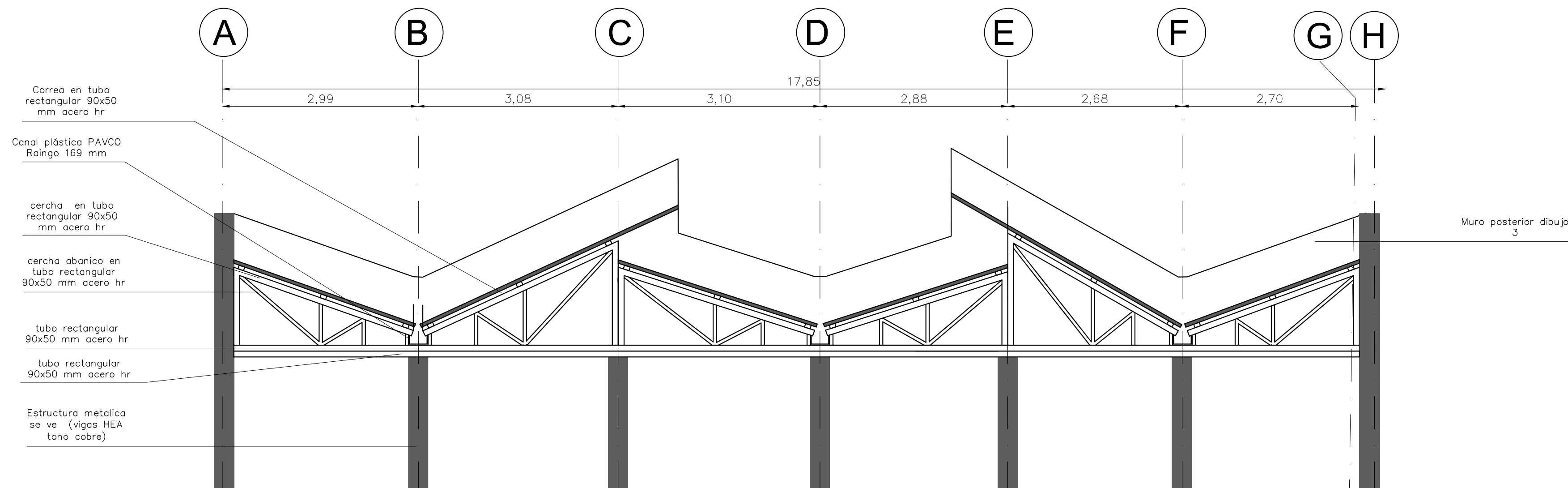
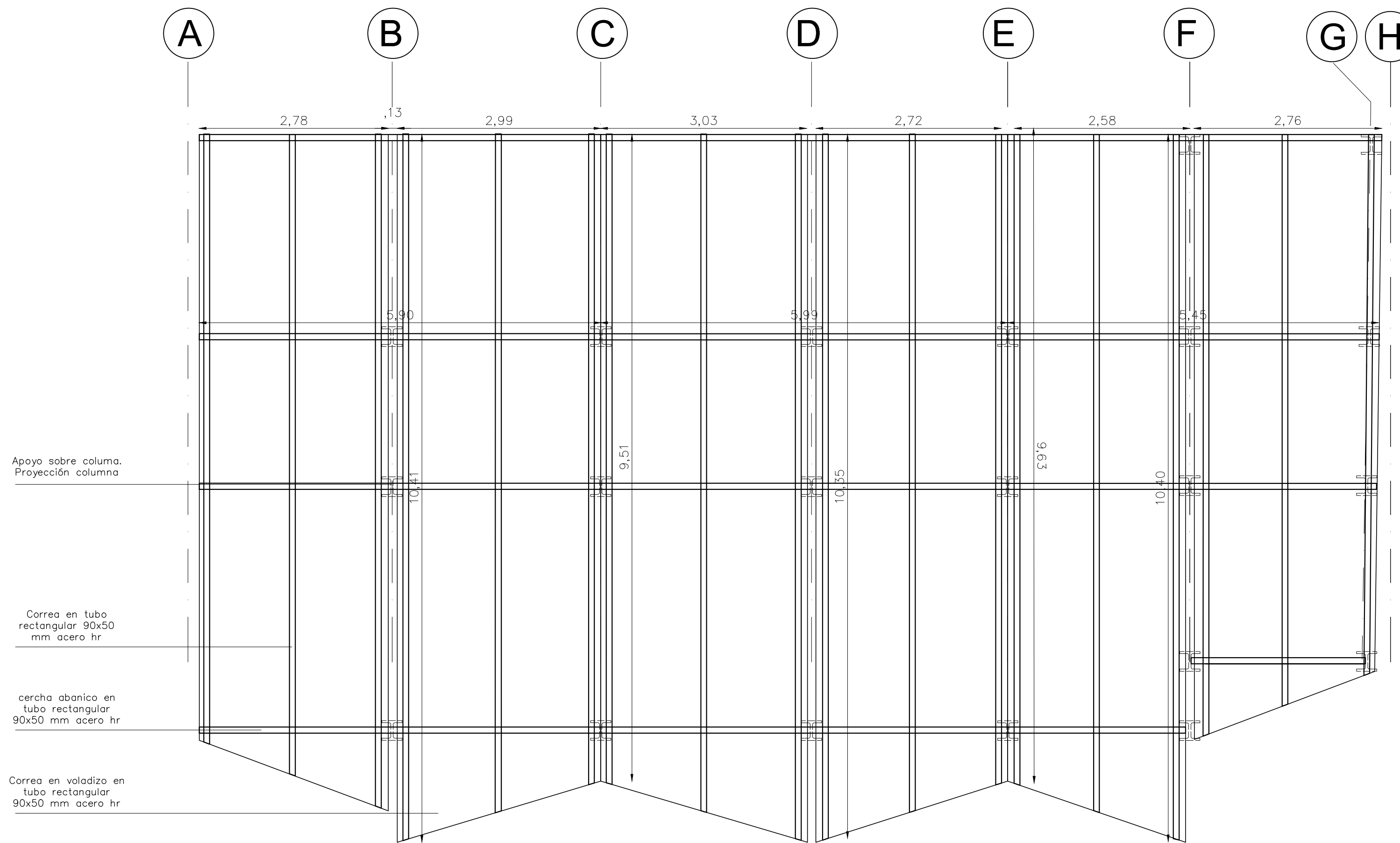




A4 Planta Cubierta +9m  
Esc.1: 50

REVISION	PLANO No.	PLANCHAS No.	1
DE			
 <b>UNIVERSIDAD</b> La Gran Colombia			
<b>FACULTAD DE</b> <b>ARQUITECTURA</b>			
ESTUDIANTE: Katherin Jiménez López 1023917159 Daniela Torres Moreno 1020815872 Valentina Villate Acosta 1.014.288.692			
PROYECTO: Operaciones Sociales- Red de equipamientos para la construcción social del hábitat.			
Proyecto de Grado Énfasis X SEMESTRE 2019			
DOCENTE: Fabian Aguilera			
CONTIENE: Mercado Nativo Sierra Morena Usme  PLANTA DE CUBIERTAS			
REFERENCIAS:			
ESCALA:	FECHA:		
1:50	Mayo de 2019		
ARCHIVO:	FECHA COPIA:		
MN.dwg	18/05/19		
OBSERVACIONES:			
REVISION	PLANO No.	PLANCHAS No.	
	A-0 4	4	20





**E5** Estructura de cubierta  
Esc.1:50

REVISION	PLANO No.	PLANCHAS No.	1
DE			



FACULTAD DE ARQUITECTURA

ESTUDIANTE:  
Katherin Jiménez López  
1023917159  
Daniela Torres Moreno  
1020815872  
Valentina Villate Acosta  
1.014.288.692

PROYECTO:  
Operaciones Sociales-  
Red de equipamientos  
para la construcción  
social del hábitat.

Proyecto de Grado  
Enfásis  
X SEMESTRE 2019

DOCENTE:  
Fabian Aguilera

CONTIENE:  
Mercado Nativo  
Sierra Morena  
Usme  
ESTRUCTURA CUBIERTA

REFERENCIAS:

ESCALA: 1:50  
FECHA: Mayo de 2019

ARCHIVO: MN.dwg  
FECHA COPIA: 18/05/19

OBSERVACIONES:

REVISION	PLANO No.	PLANCHAS No.	13
	A-013	DE	20



REVISION	PLANO No.	PLANCHAS No.
		1



FACULTAD DE ARQUITECTURA

ESTUDIANTE:  
 Katherin Jiménez López  
 1023917159  
 Daniela Torres Moreno  
 1020815872  
 Valentina Villate Acosta  
 1.014.288.692

PROYECTO:  
 Operaciones Sociales-  
 Red de equipamientos  
 para la construcción  
 social del hábitat.

Proyecto de Grado  
 Enfásis  
 X SEMESTRE 2019

DOCENTE:  
 Fabian Aguilera

CONTIENE:  
 Mercado Nativo  
 Sierra Morena  
 Usme  
 PLANTA BAJANTES

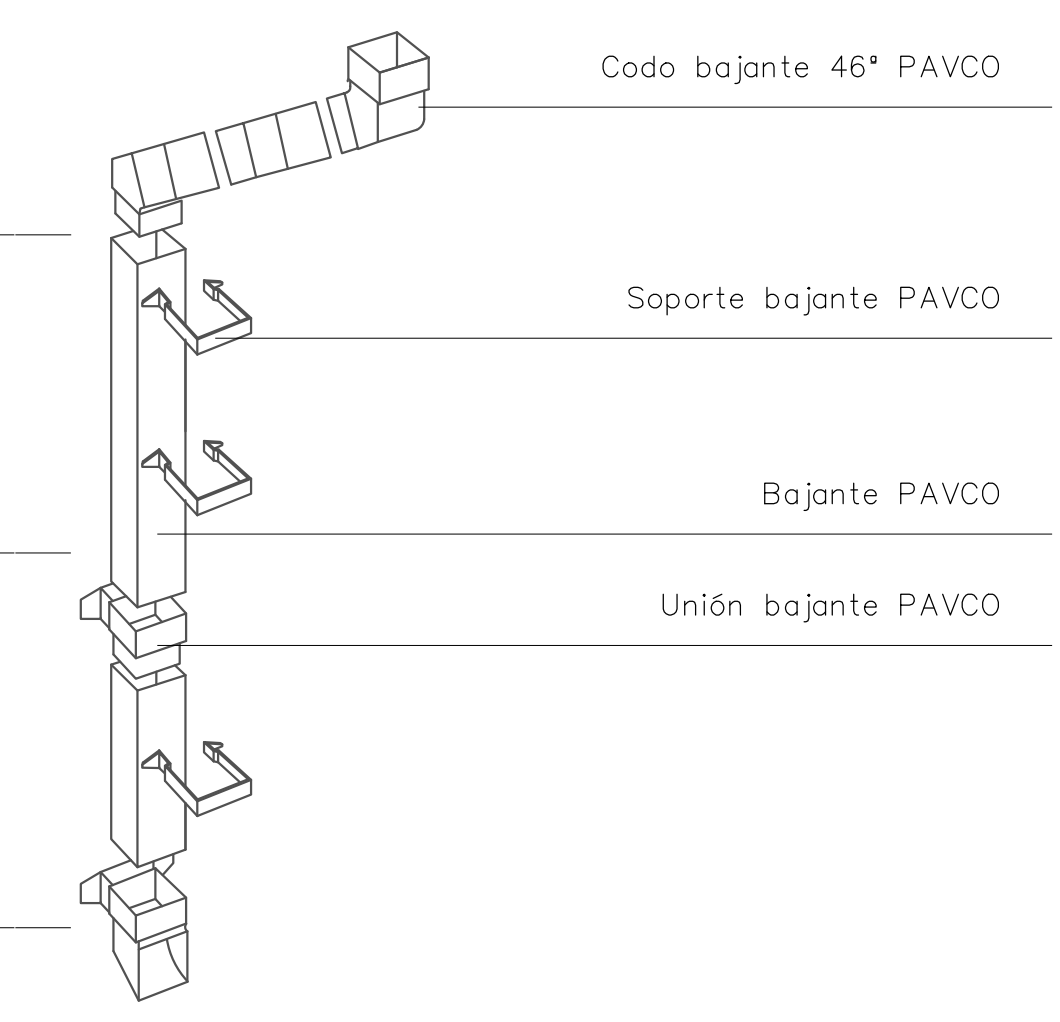
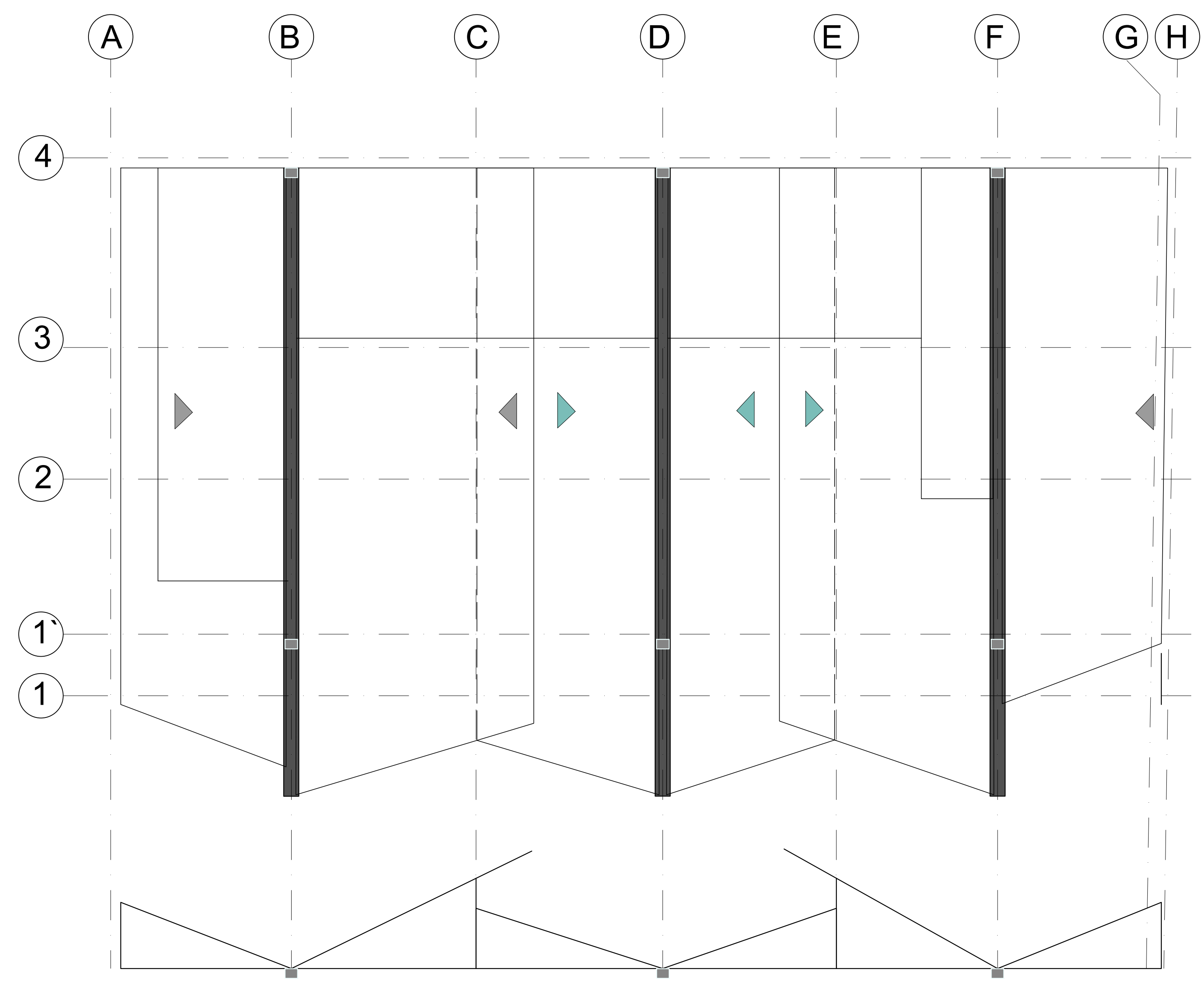
REFERENCIAS:

ESCALA: 1:50  
 FECHA: Mayo de 2019

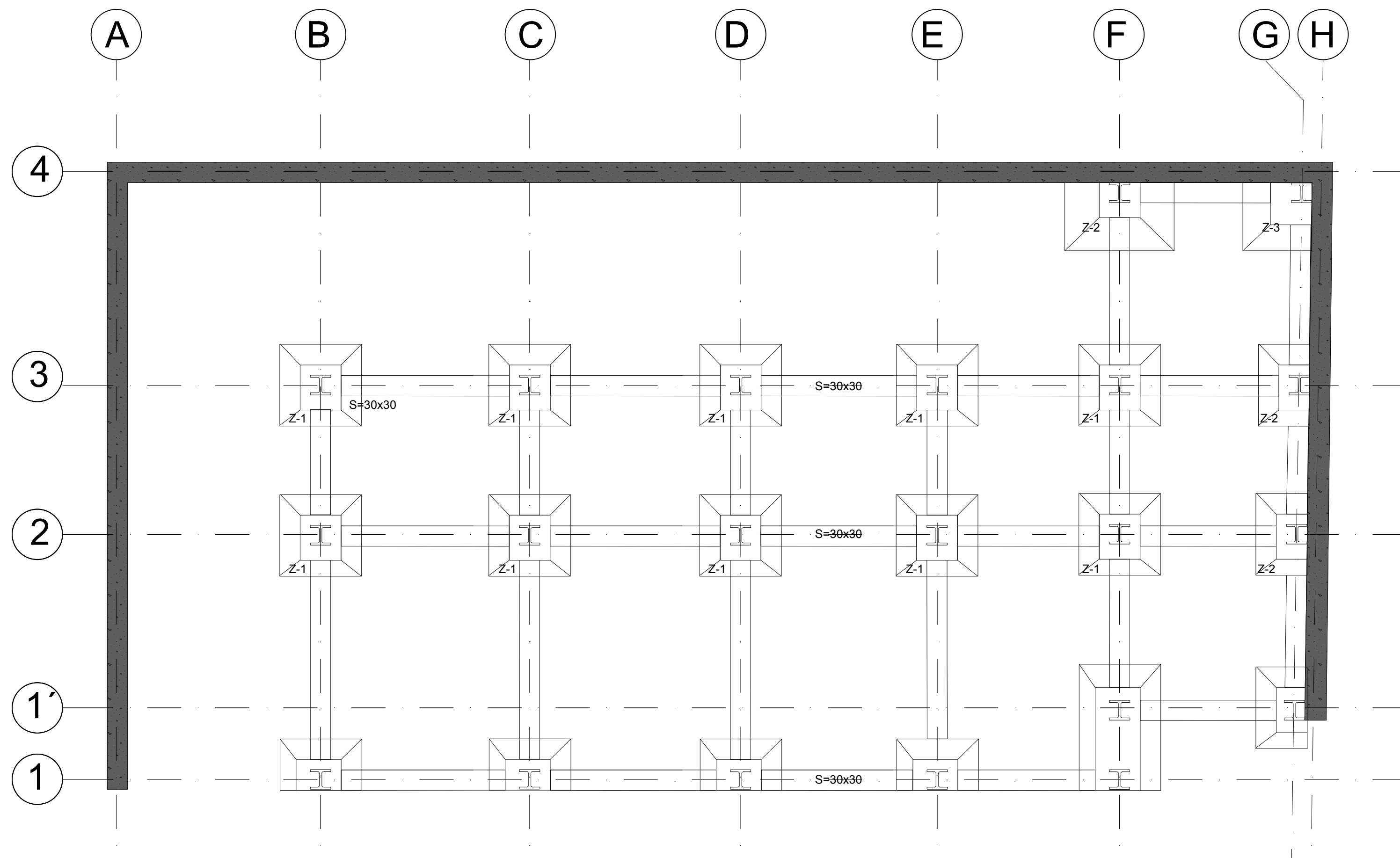
ARCHIVO: MN.dwg  
 FECHA COPIA: 18/05/19

OBSERVACIONES:

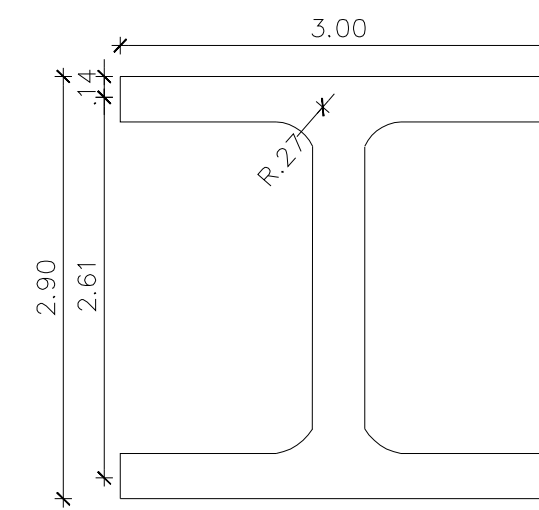
REVISION	PLANO No.	PLANCHAS No.
	A-014	14 DE 20



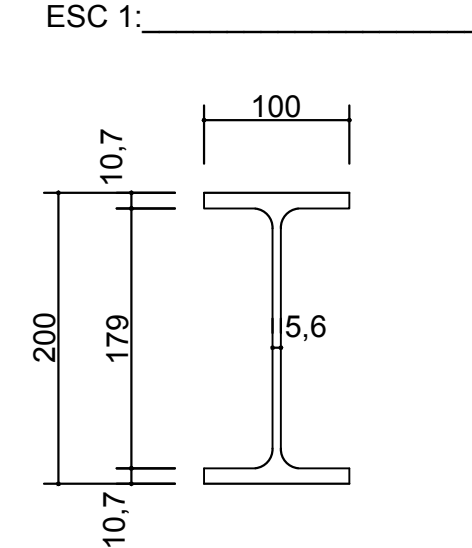




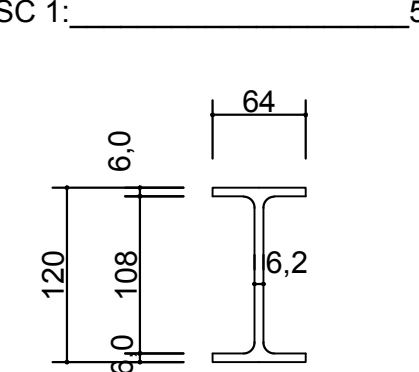
COLUMNA HEA-300  
ESC 1: 5



VIGA IPE-200  
ESC 1: 5



VIGA IPE-120  
ESC 1: 5

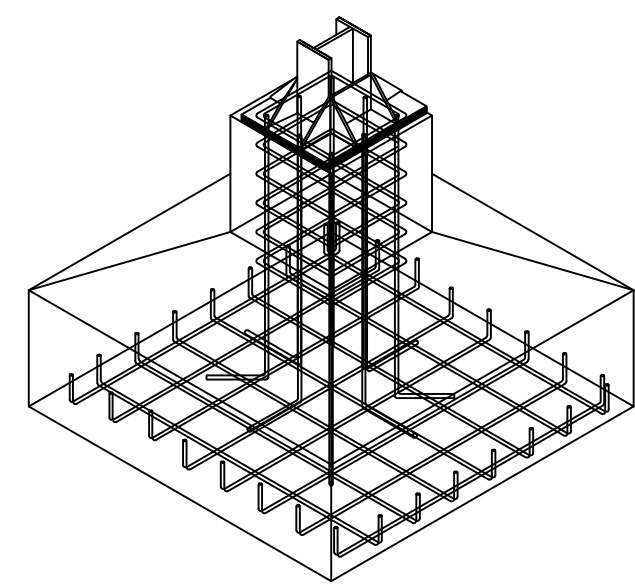
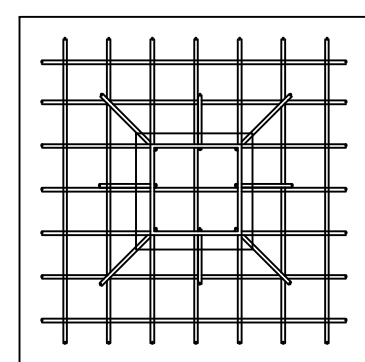


CUADRO DE ZAPATAS

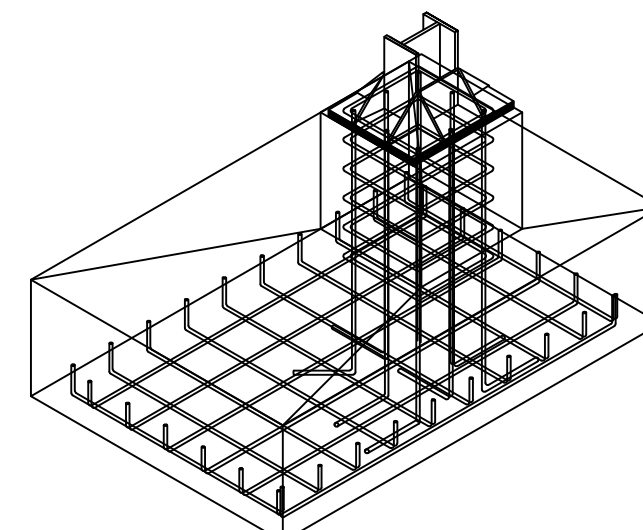
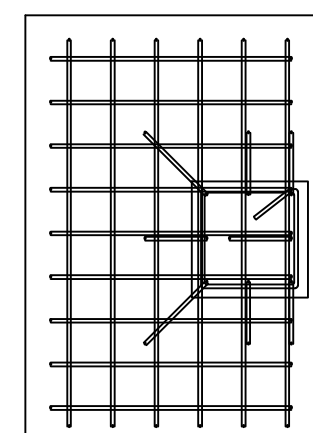
TIPO	DIMENSIONES (m)
Z-1	1.20 X 1.20
Z-2	1.00 X 1.50
Z-3	1.00 X 1.00

E1 Planta de ejes y cimientos  
Esc.1: 50

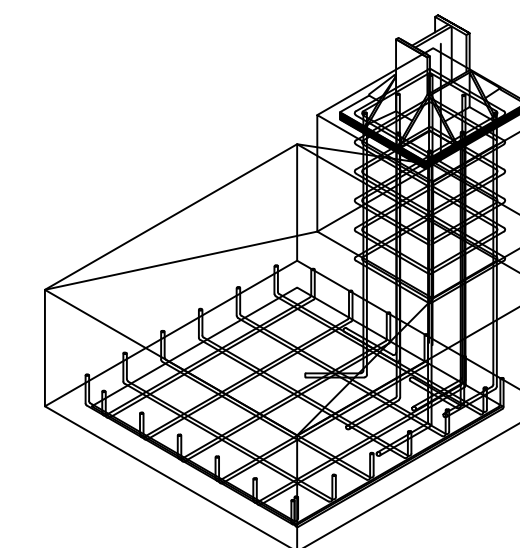
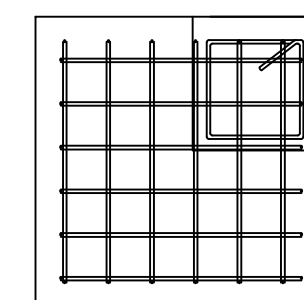
Z-1



Z-2



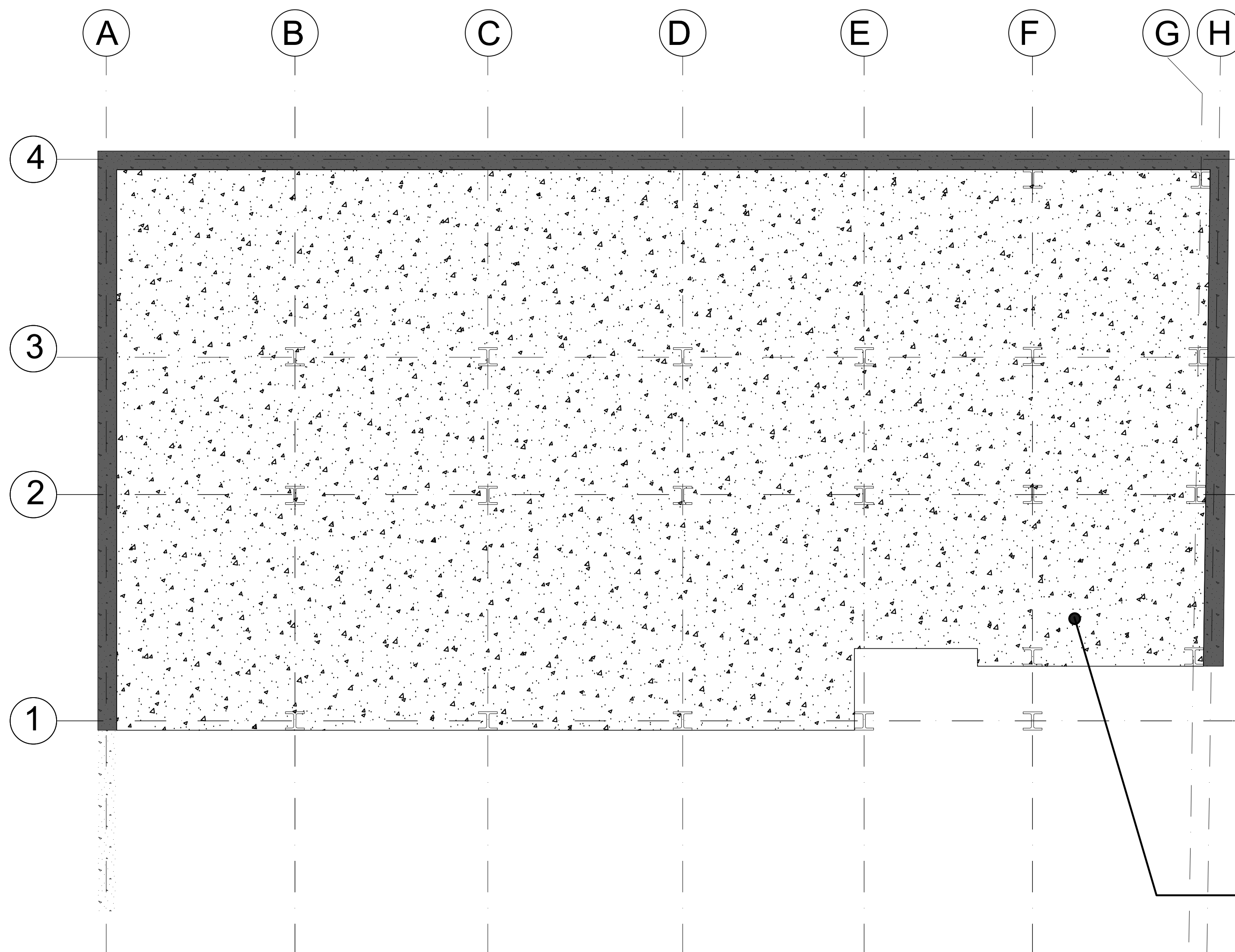
Z-3



D4 Detalle de zapatas  
Esc.1: 50

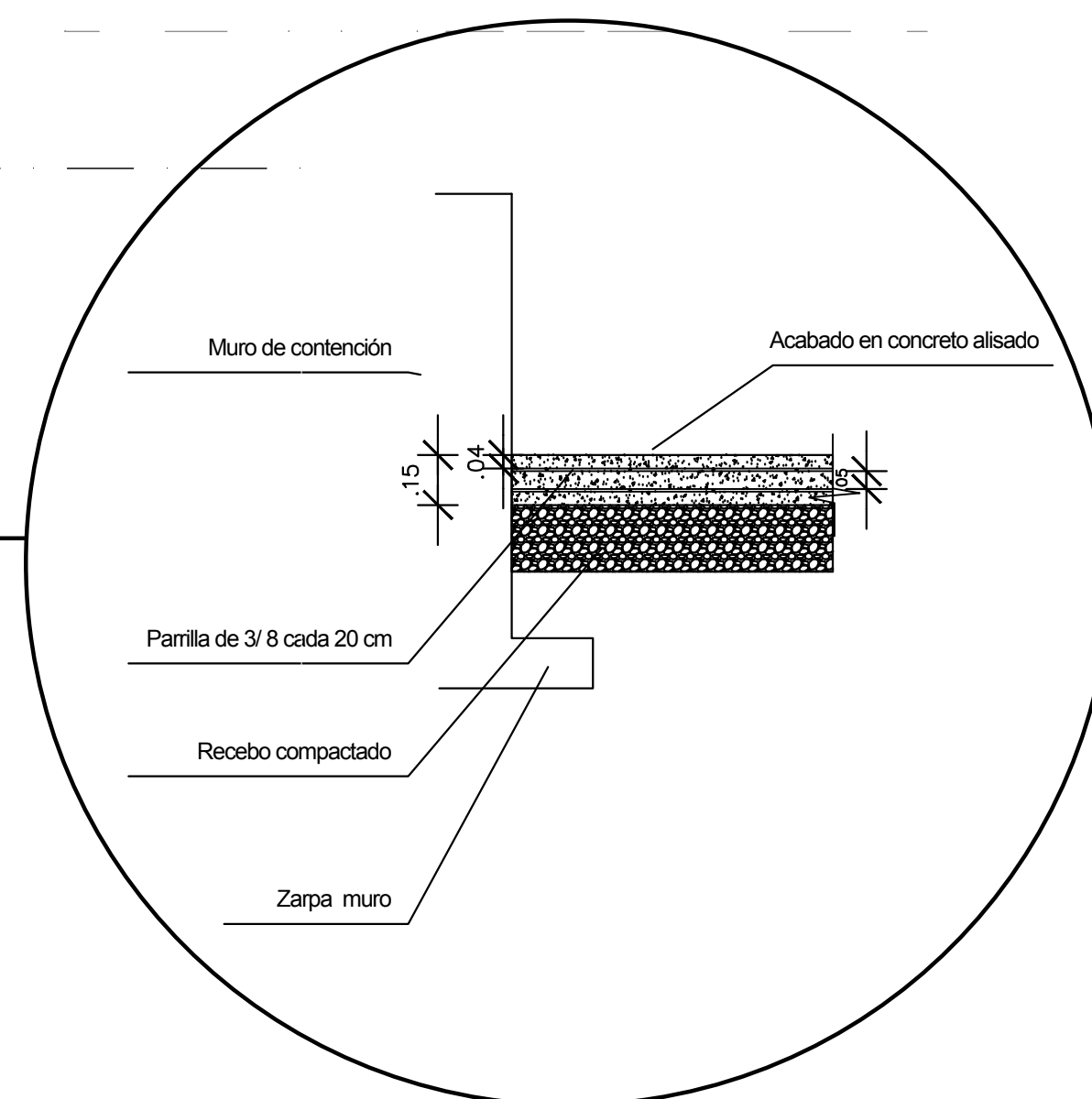
REVISION	PLANO No.	PLANCHAS
DE	9	20
<b>FACULTAD DE ARQUITECTURA</b>		
ESTUDIANTE: Katherin Jiménez López 1023917159 Daniela Torres Moreno 1020815872 Valentina Villate Acosta 1.014.288.692		
PROYECTO: Operaciones Sociales- Red de equipamientos para la construcción social del hábitat.		
Proyecto de Grado <b>Enfásis</b> X SEMESTRE 2019		
DOCENTE: Fabian Aguilera		
CONTIENE: Mercado Nativo Sierra Morena Usme <b>PLANTA ESTRUCTURAL</b>		
REFERENCIAS:		
ESCALA: 1:50	FECHA: Mayo de 2019	
ARCHIVO: MN.dwg	FECHA COPIA: 18/05/19	
OBSERVACIONES:		






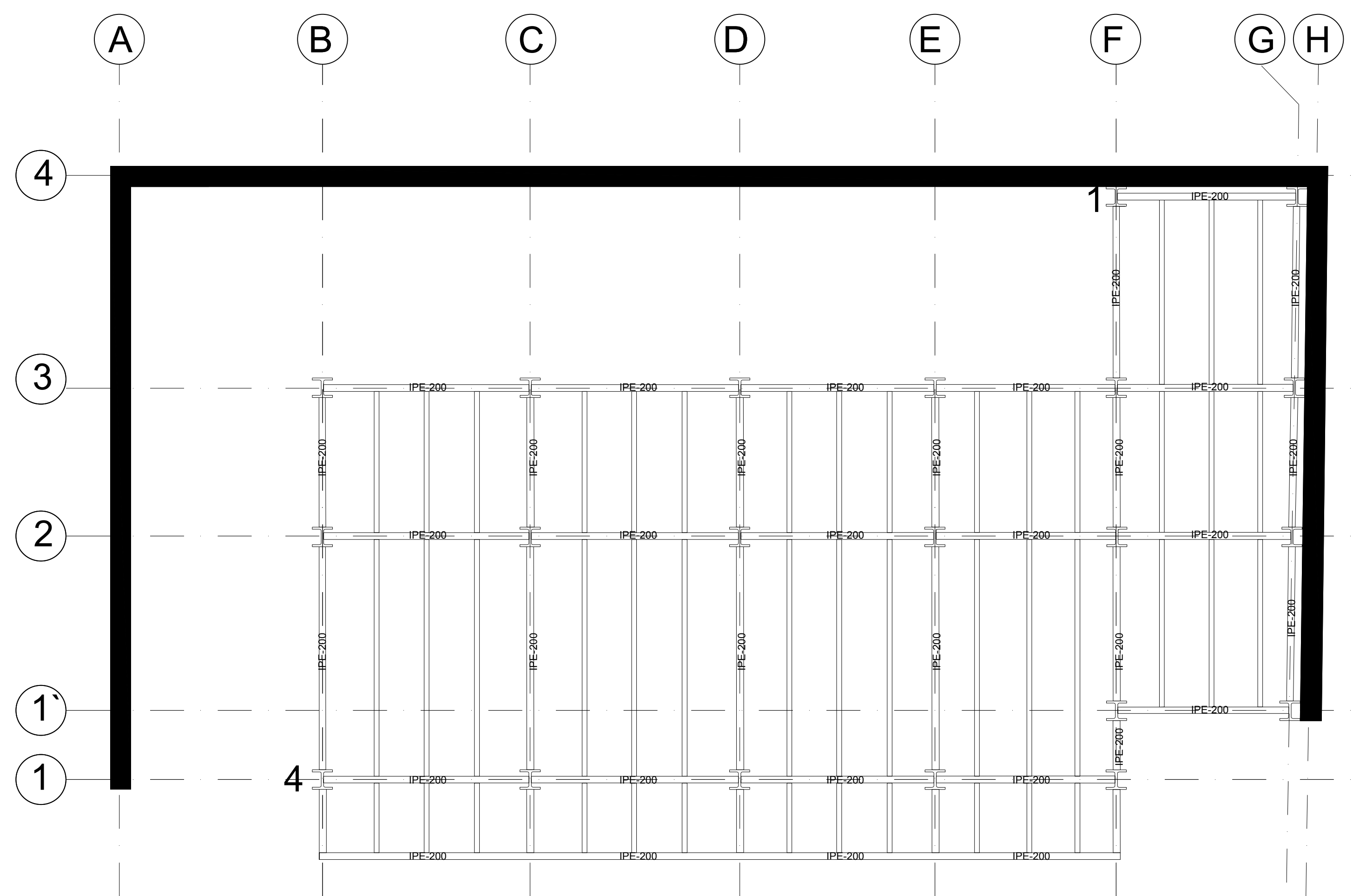
E2 Placa de contrapiso  
Esc.1: 50

D4 Detalle placa de contrapiso  
Esc.1: 20

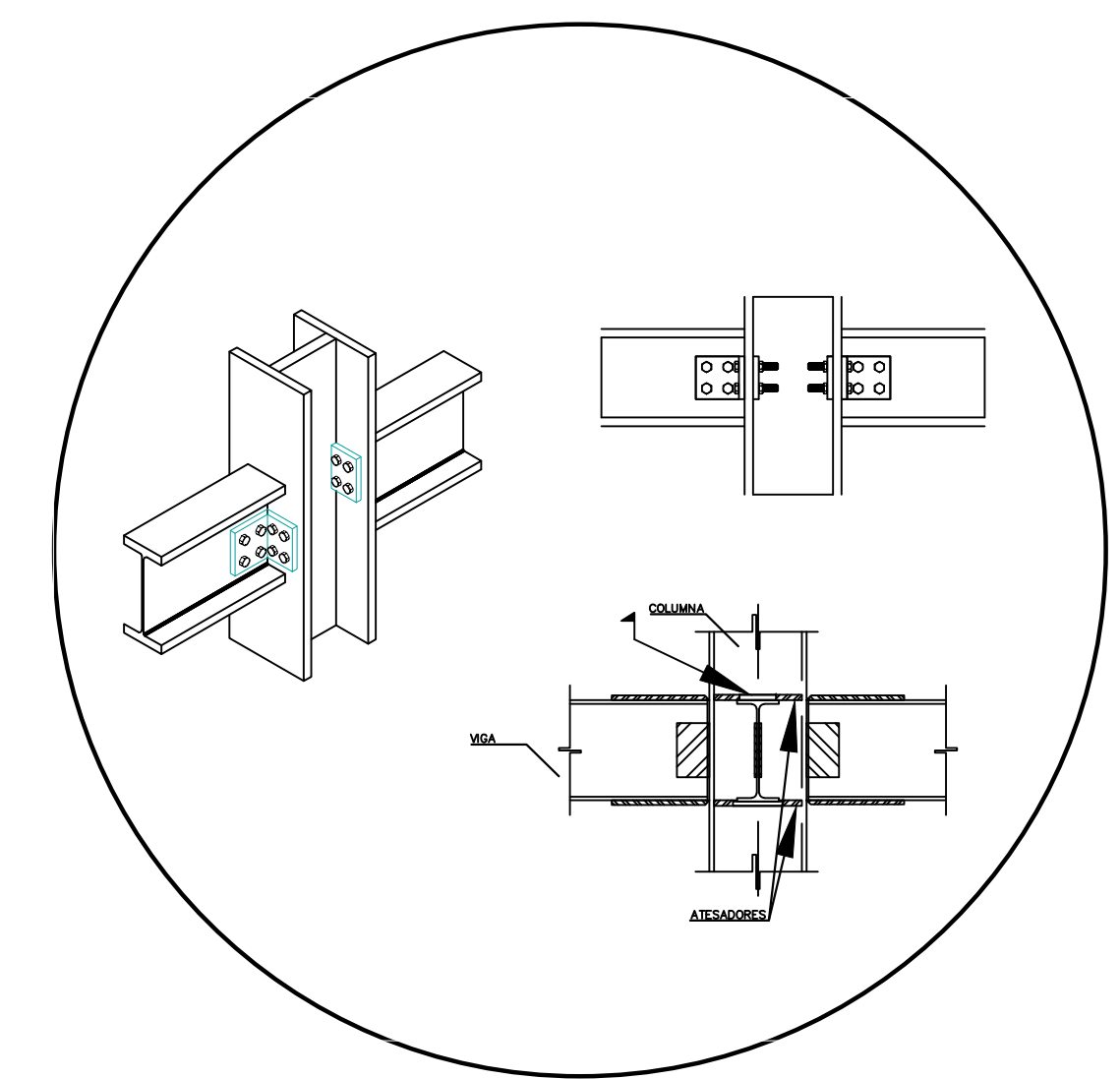
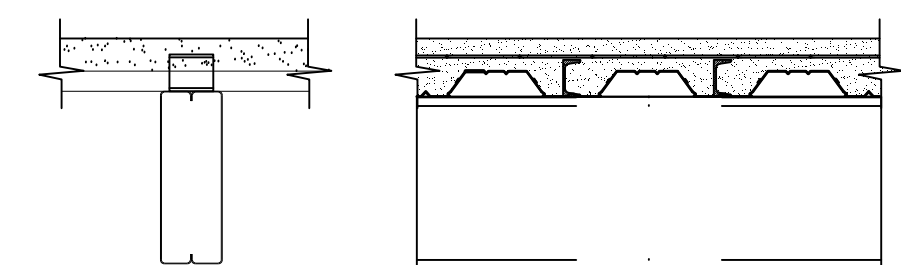
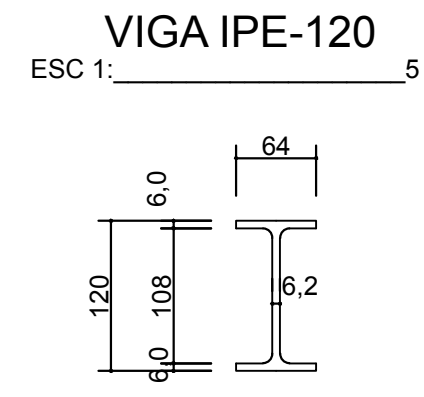
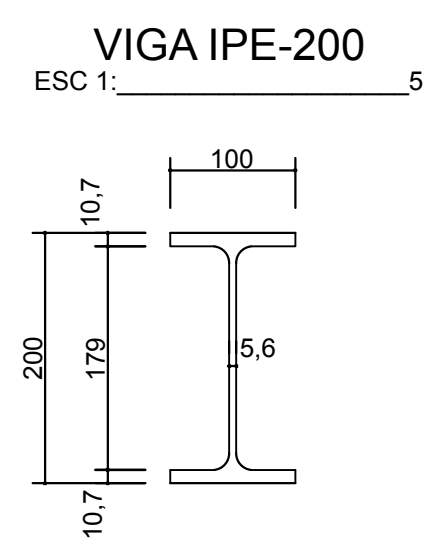
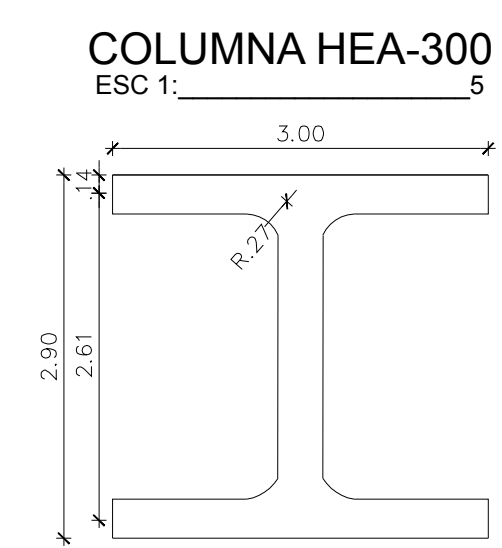


REVISION	PLANO No.	PLANCHAS No.
1		
 <b>UNIVERSIDAD</b> La Gran Colombia		
<b>FACULTAD DE</b> <b>ARQUITECTURA</b>		
ESTUDIANTE: Katherin Jiménez López 1023917159 Daniela Torres Moreno 1020815872 Valentina Villate Acosta 1.014.288.692		
PROYECTO: Operaciones Sociales- Red de equipamientos para la construcción social del hábitat.  Proyecto de Grado Énfasis X SEMESTRE 2019		
DOCENTE:  Fabian Aguilera		
CONTIENE: Mercado Nativo Sierra Morena Usme  PLACA DE CONTRAPISO		
REFERENCIAS:		
ESCALA:	FECHA:	
1:50	Mayo de 2019	
ARCHIVO:	FECHA COPIA:	
MN.dwg	18/05/19	
OBSERVACIONES:		
REVISION	PLANO No.	PLANCHAS No.
	A-010	10 DE 20

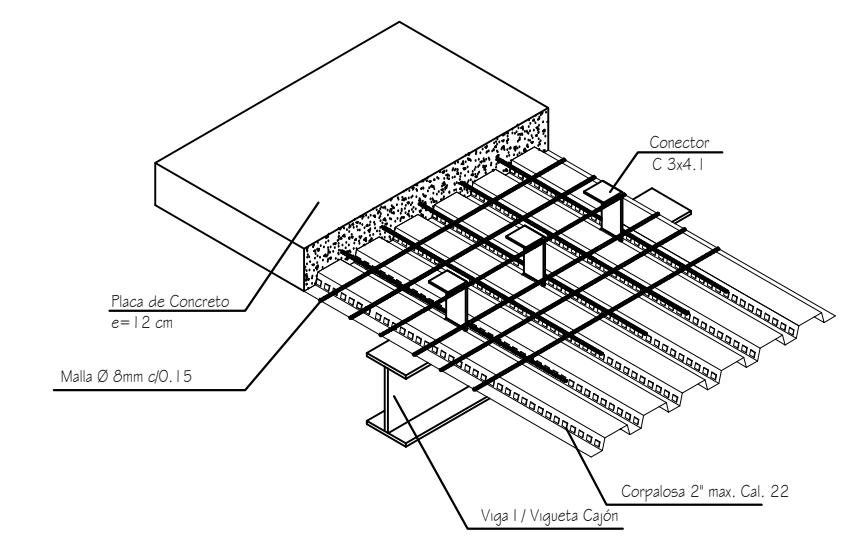
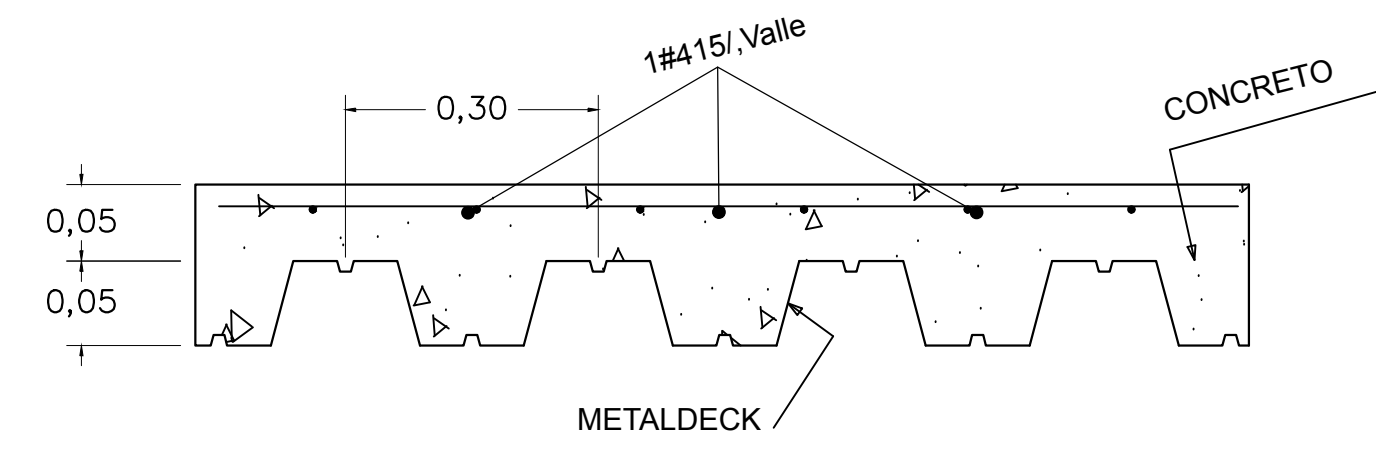




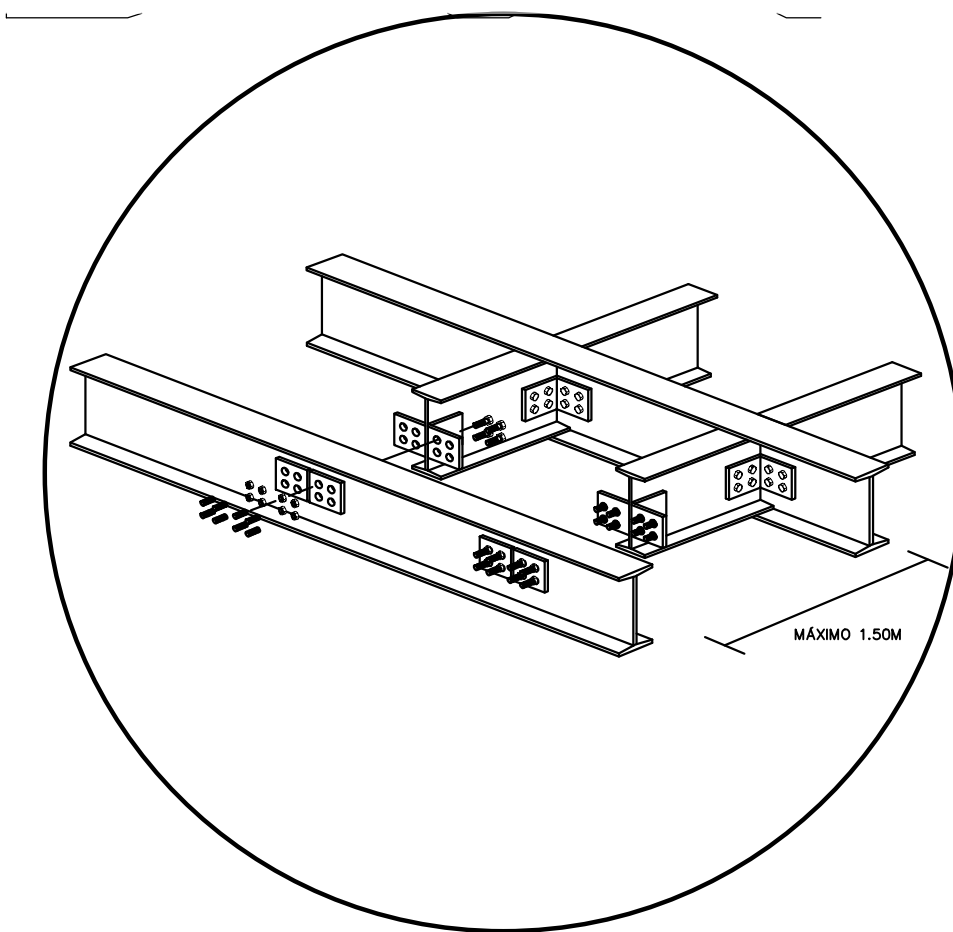
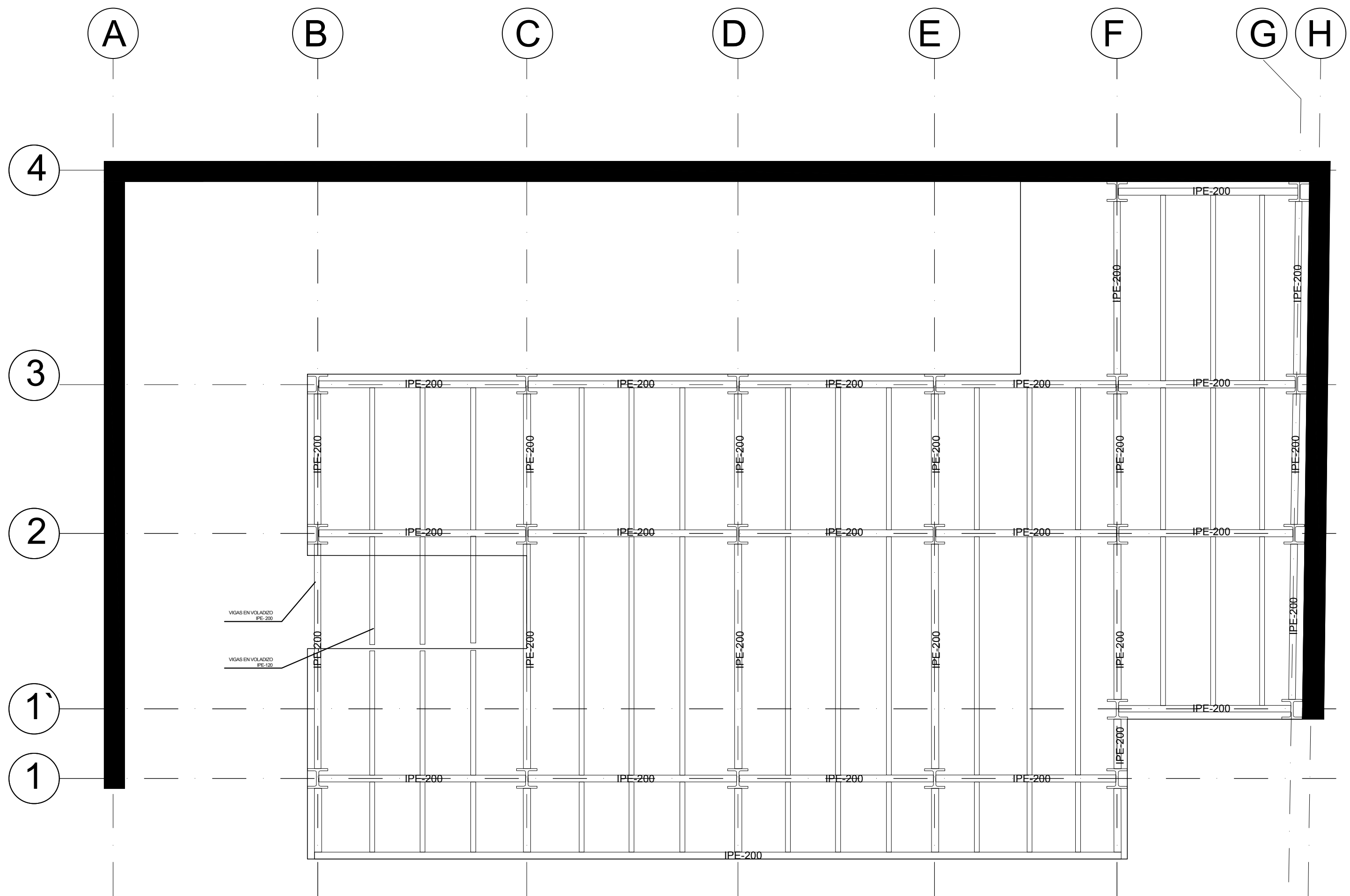
**E3** Placa de entrepiso  
 Esc.1: 50



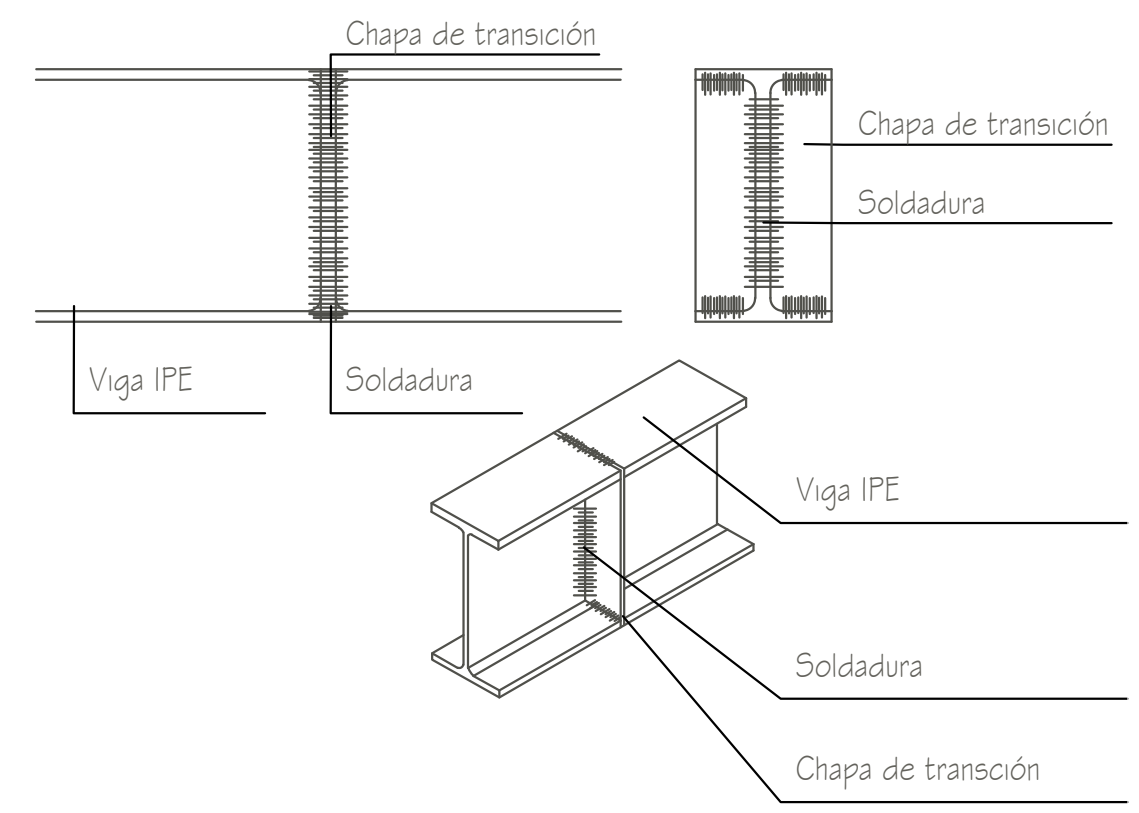
**D5** Detalle unión viga-columna  
 Esc.1: 20



**D6** Detalle steel deck  
 Esc.1: 20

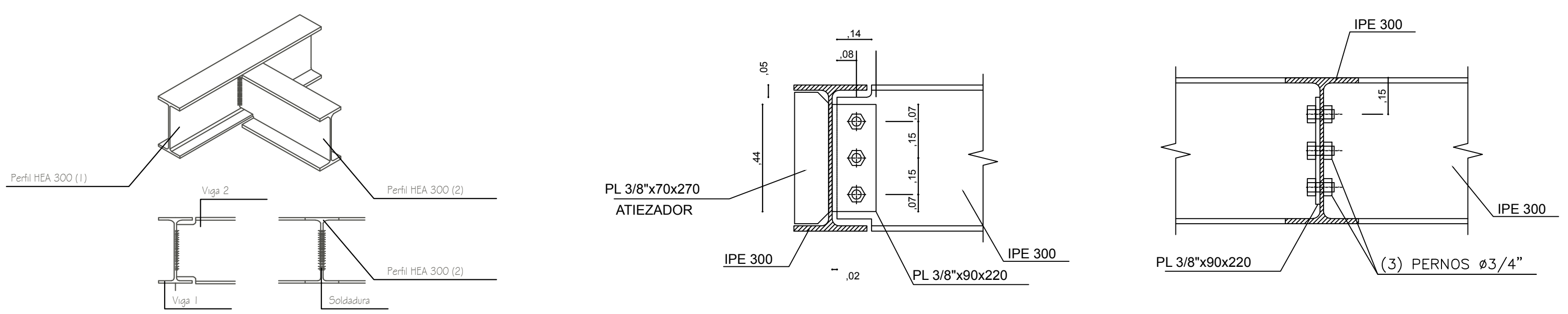


D7 Detalle voladizo metálico  
Esc.1: 20



D8 Detalle chapa de transición  
Esc.1: 25

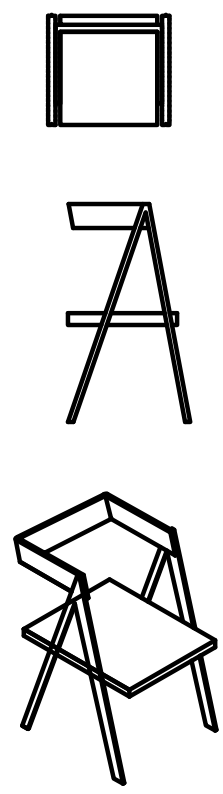
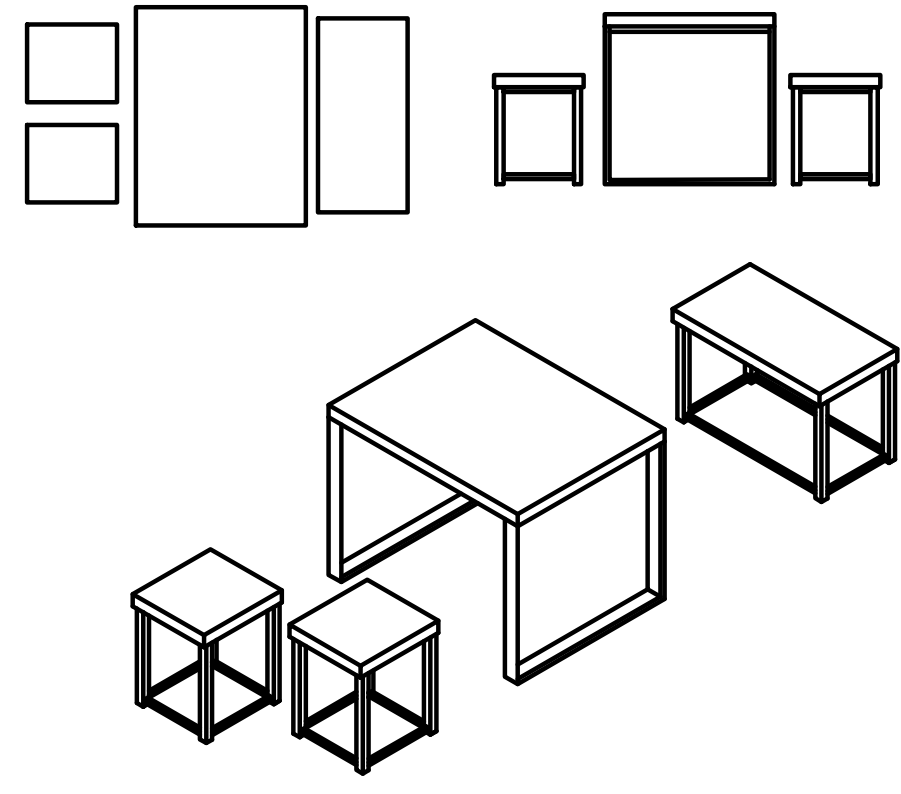
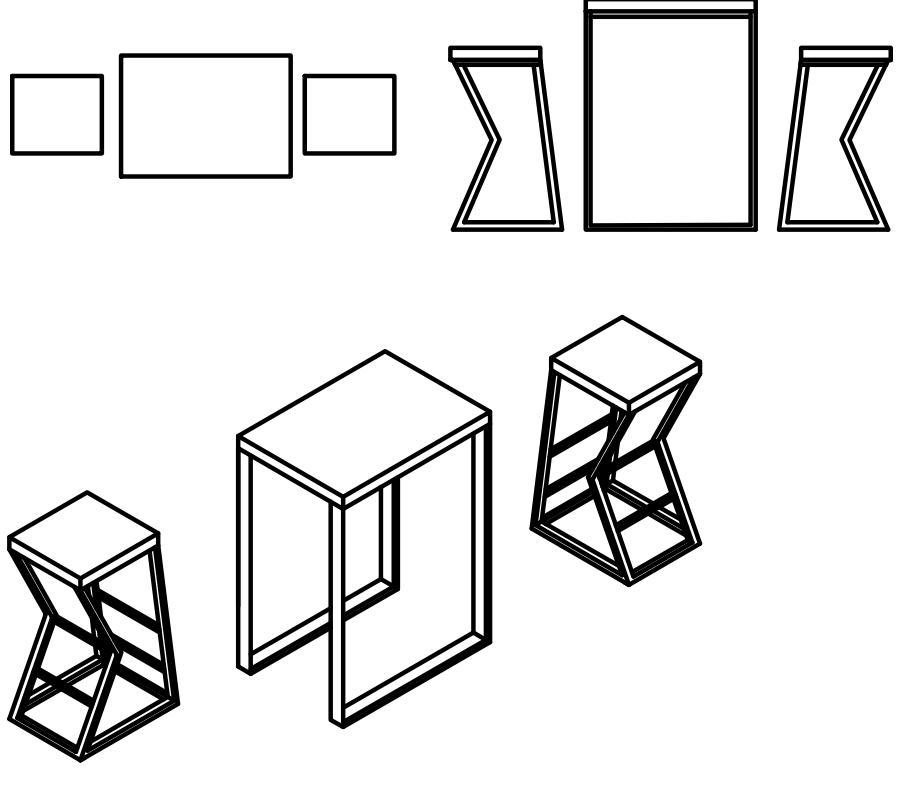
E4 Placa de entrepiso  
Esc.1: 50


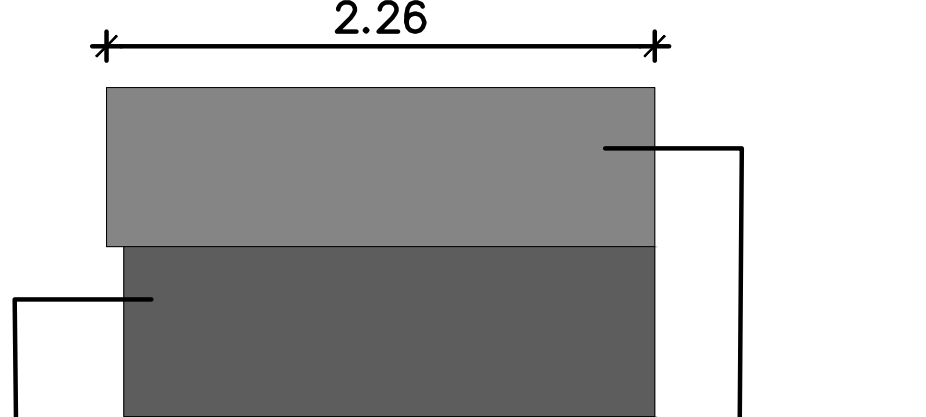
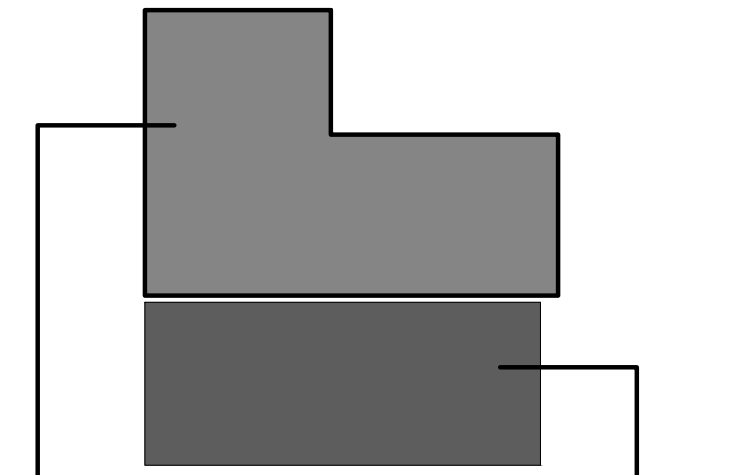
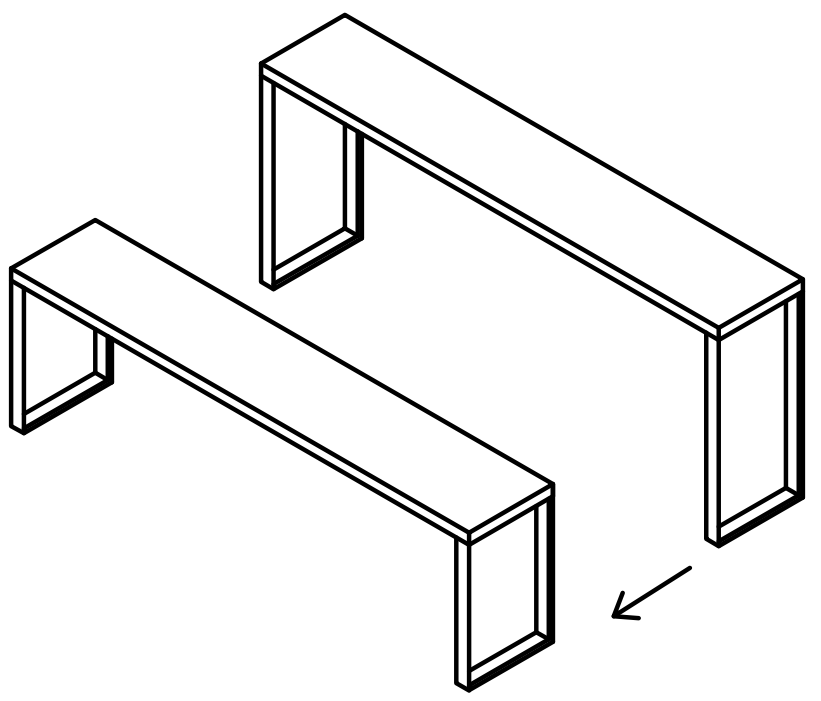
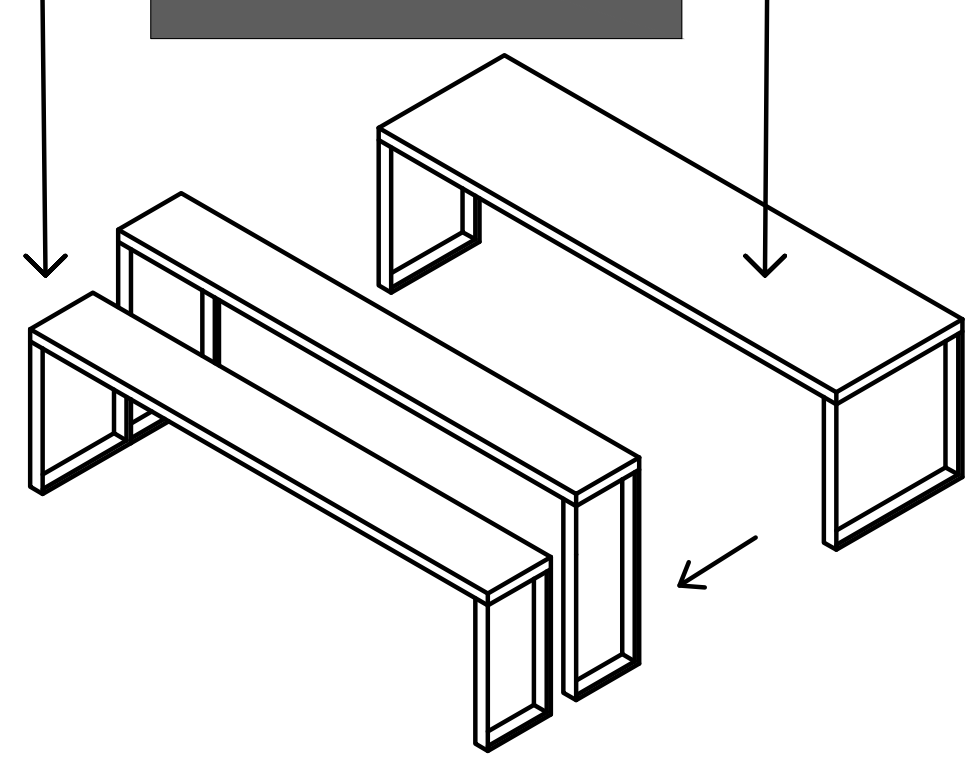
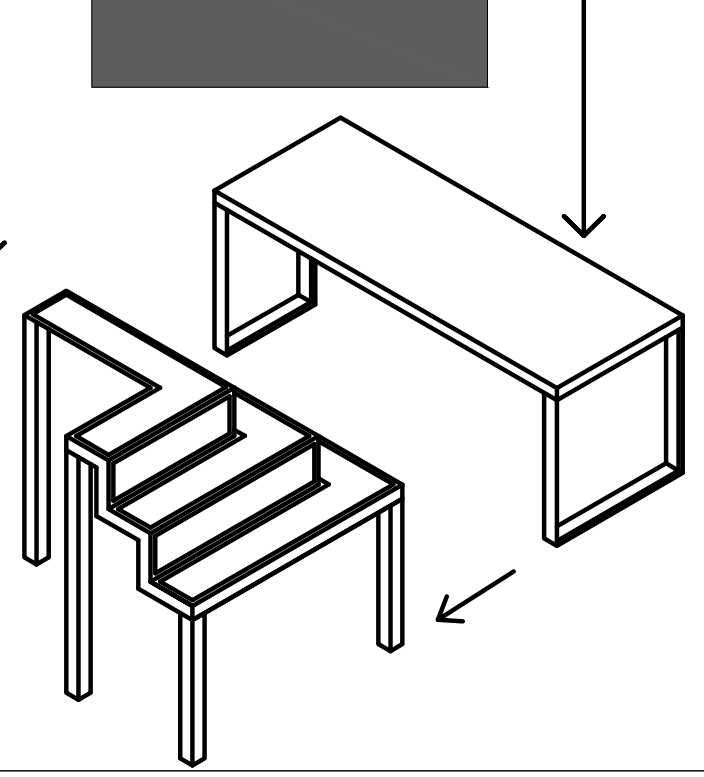


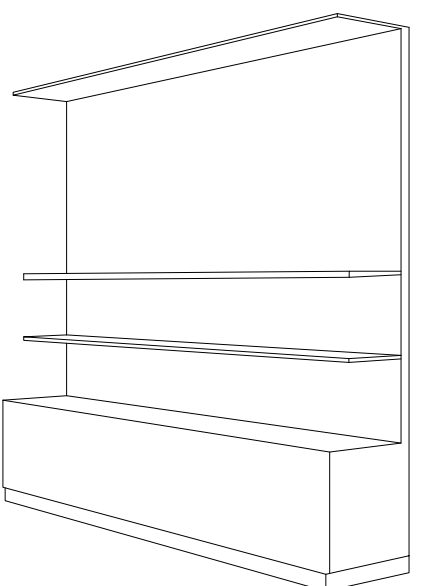
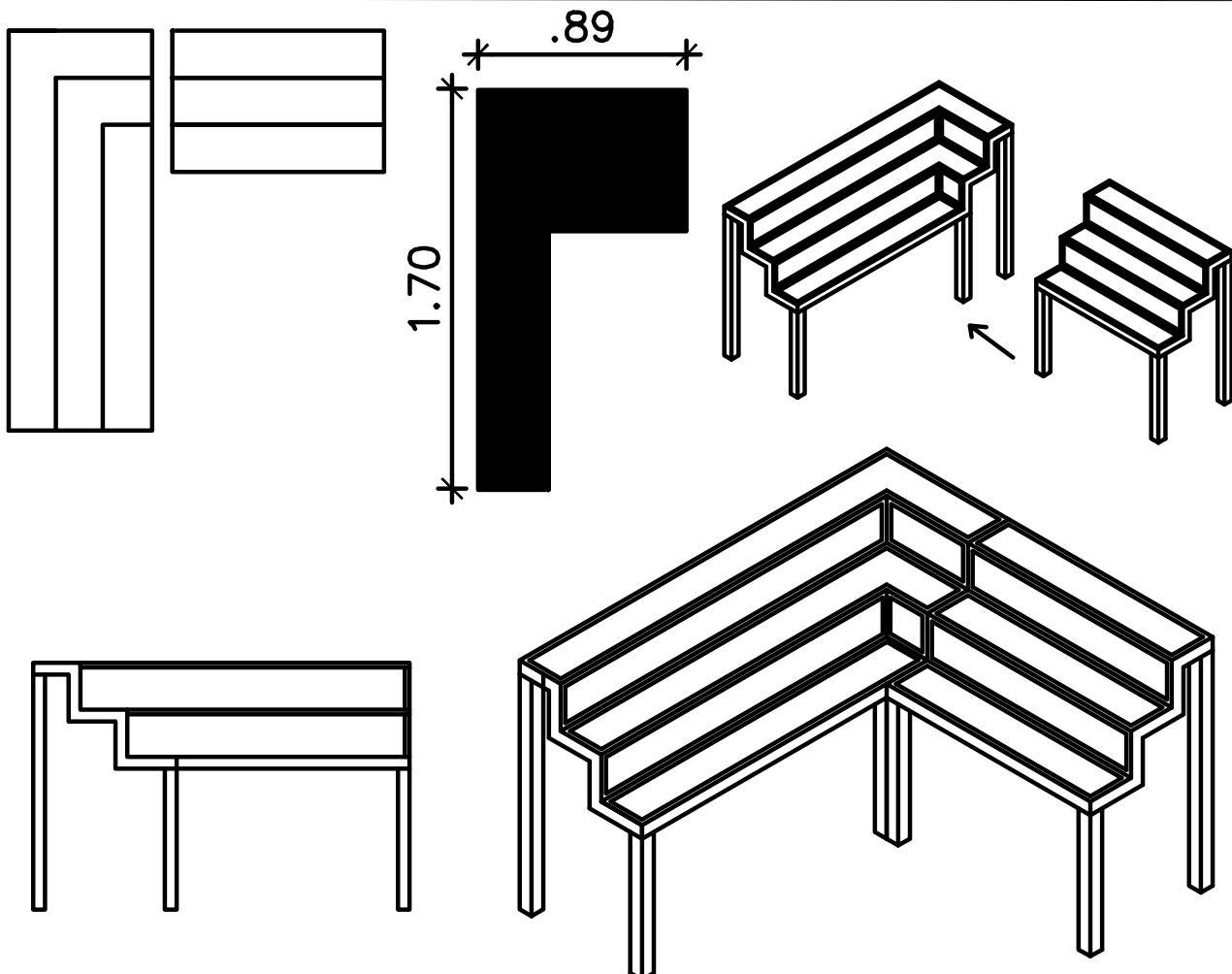
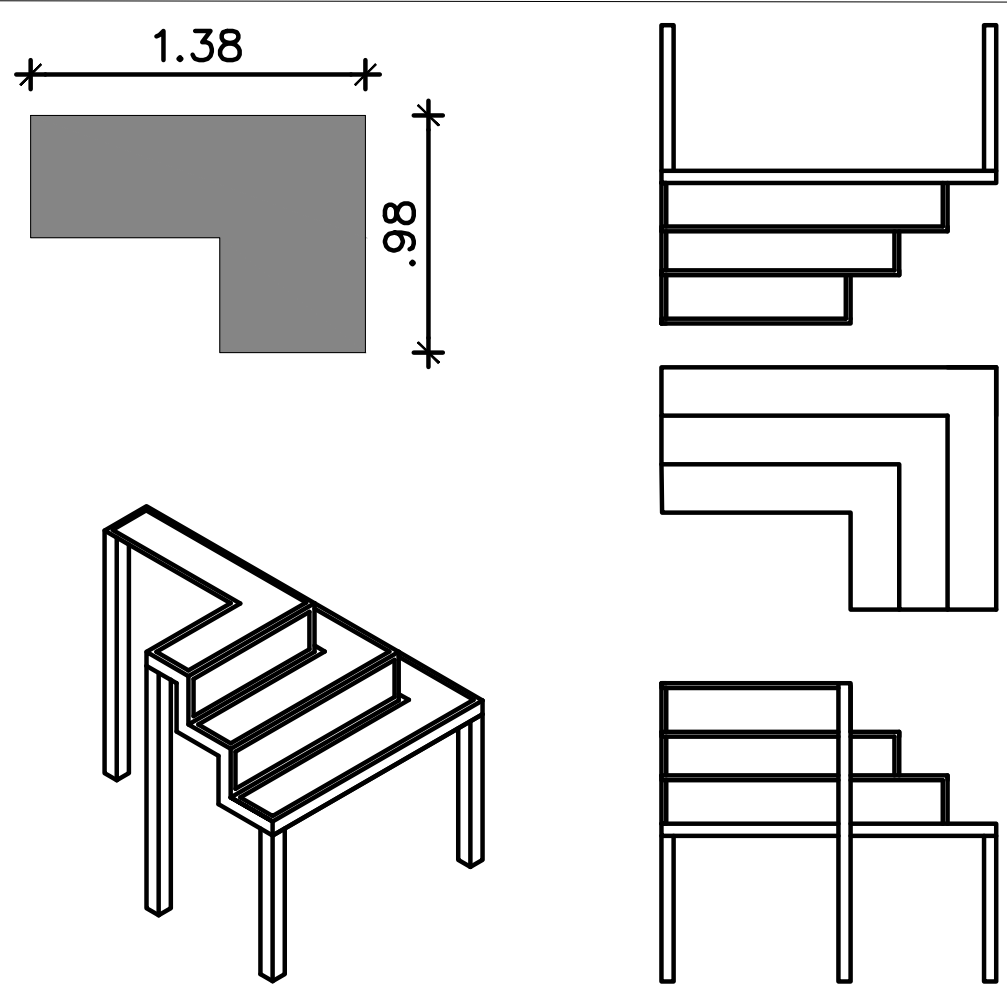
D9 Detalle unión vigas del mismo canto  
Esc.1: 20

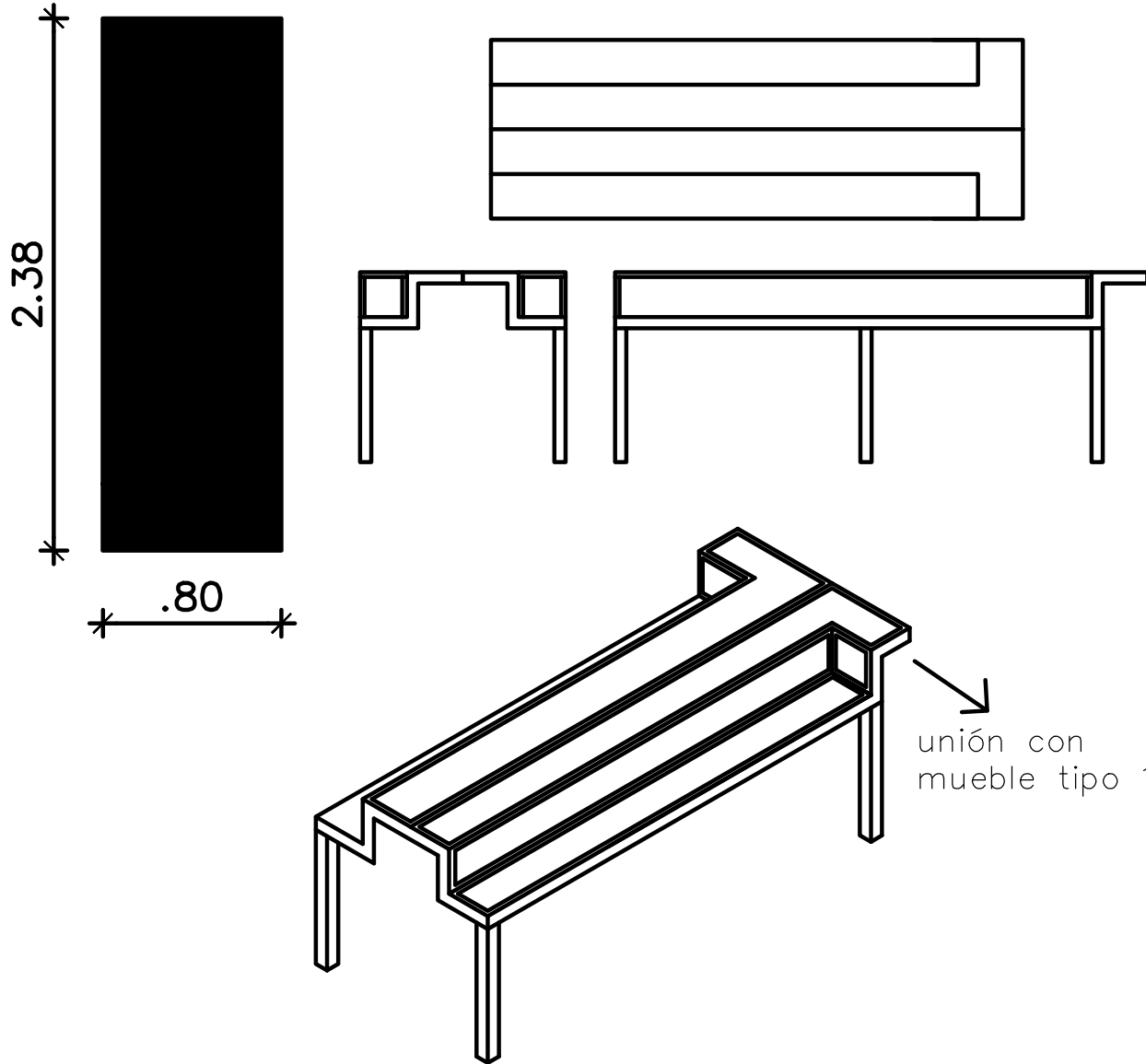
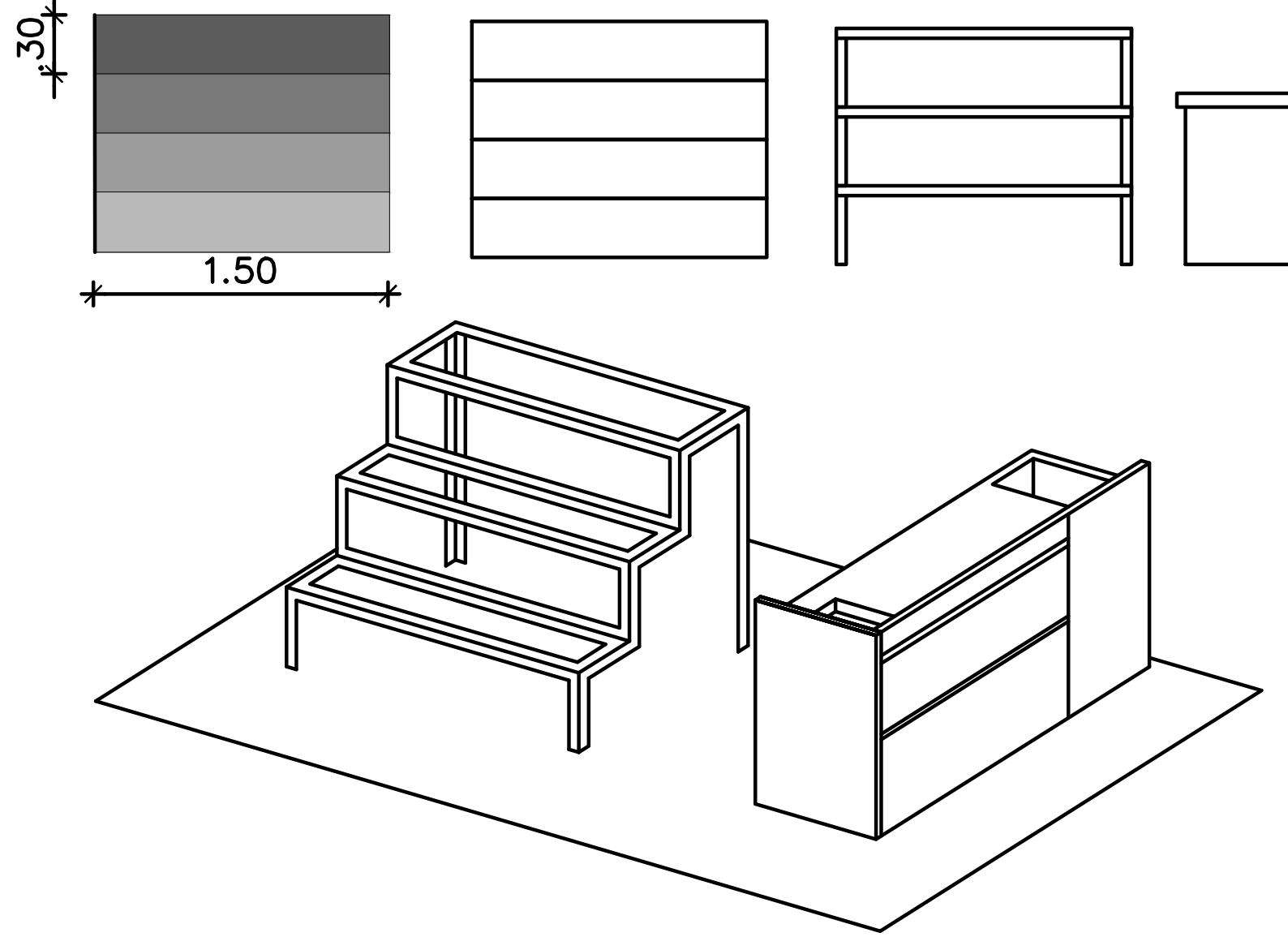
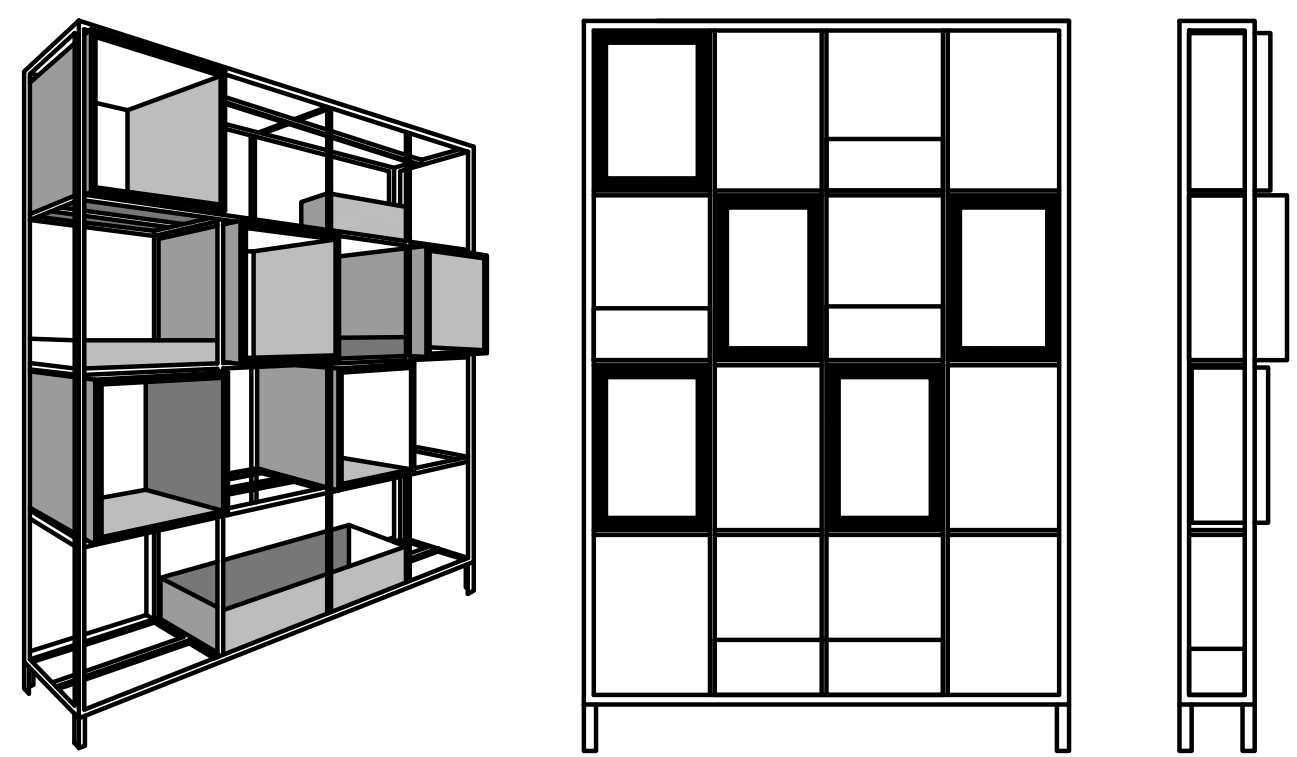
REVISION	PLANO No.	PLANCHAS No.
DE		1
 <b>UNIVERSIDAD</b> La Gran Colombia		
<b>FACULTAD DE</b> <b>ARQUITECTURA</b>		
ESTUDIANTE: Katherin Jiménez López 1023917159 Daniela Torres Moreno 1020815872 Valentina Villate Acosta 1.014.288.692		
PROYECTO: Operaciones Sociales- Red de equipamientos para la construcción social del hábitat.		
<b>Proyecto de Grado</b> <b>Enfásis</b> X SEMESTRE 2019		
DOCENTE: Fabian Aguilera		
CONTIENE: Mercado Nativo Sierra Morena Usme ENTREPISO NIVEL 3		
REFERENCIAS:		
ESCALA:	FECHA:	
1:50	Mayo de 2019	
ARCHIVO:	FECHA COPIA:	
MN.dwg	18/05/19	
OBSERVACIONES:		
REVISION	PLANO No.	PLANCHAS No.
	A-012	12 DE 20



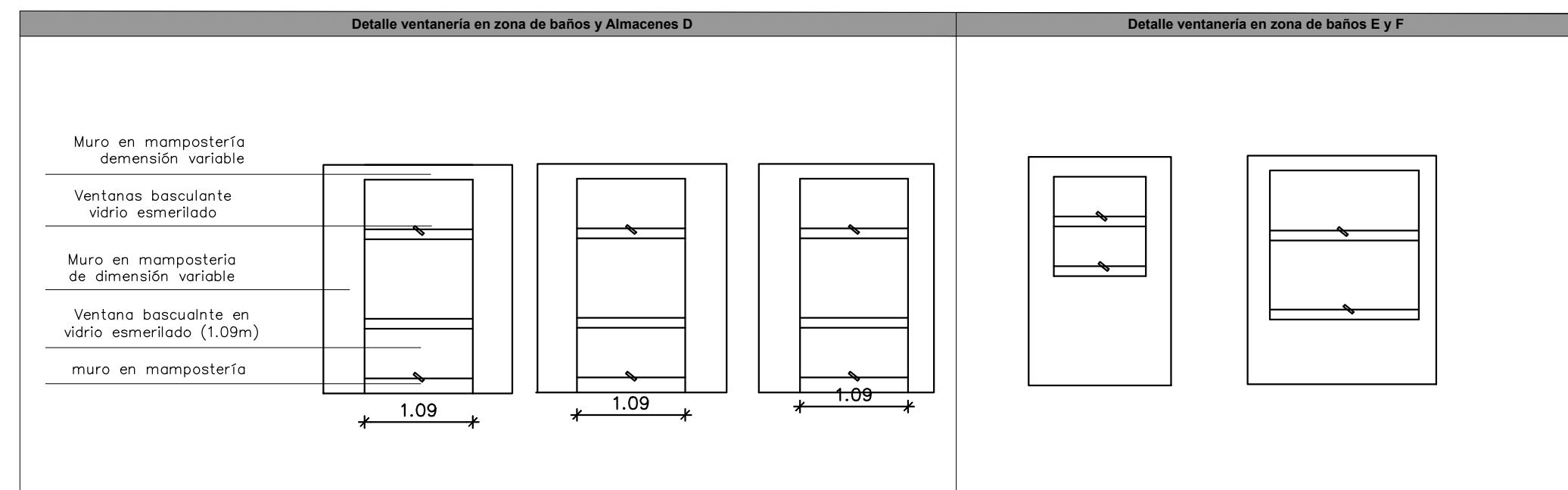
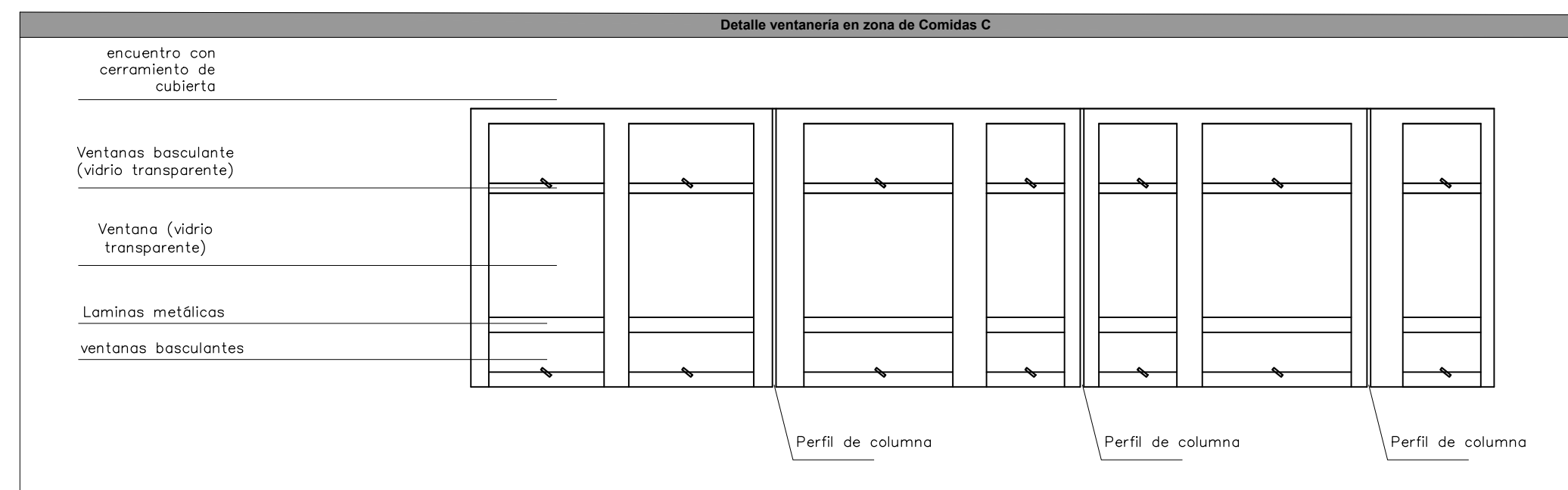
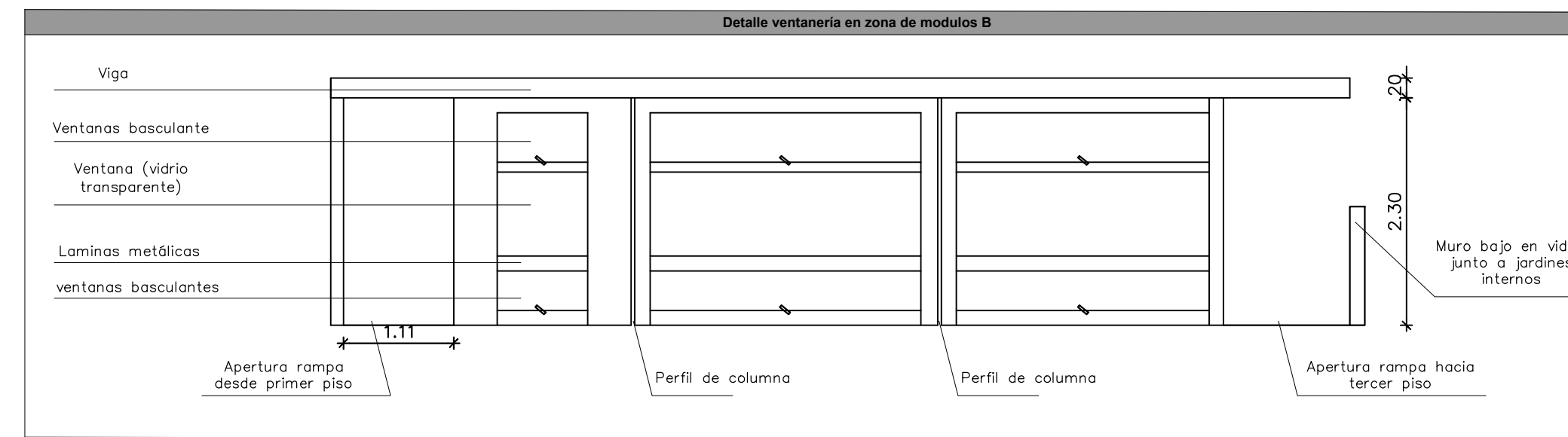
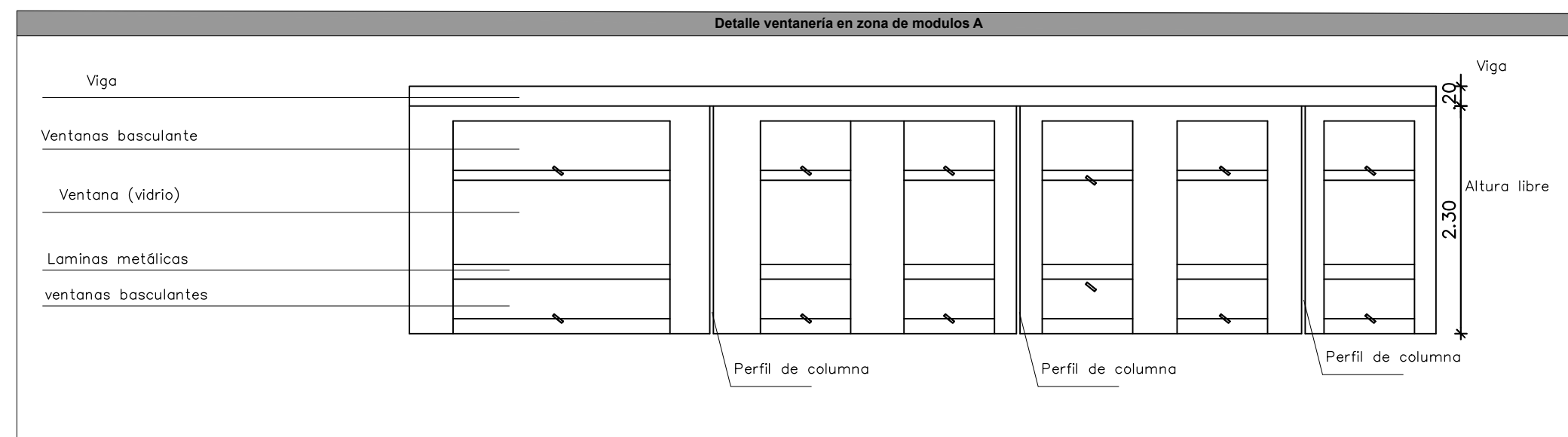
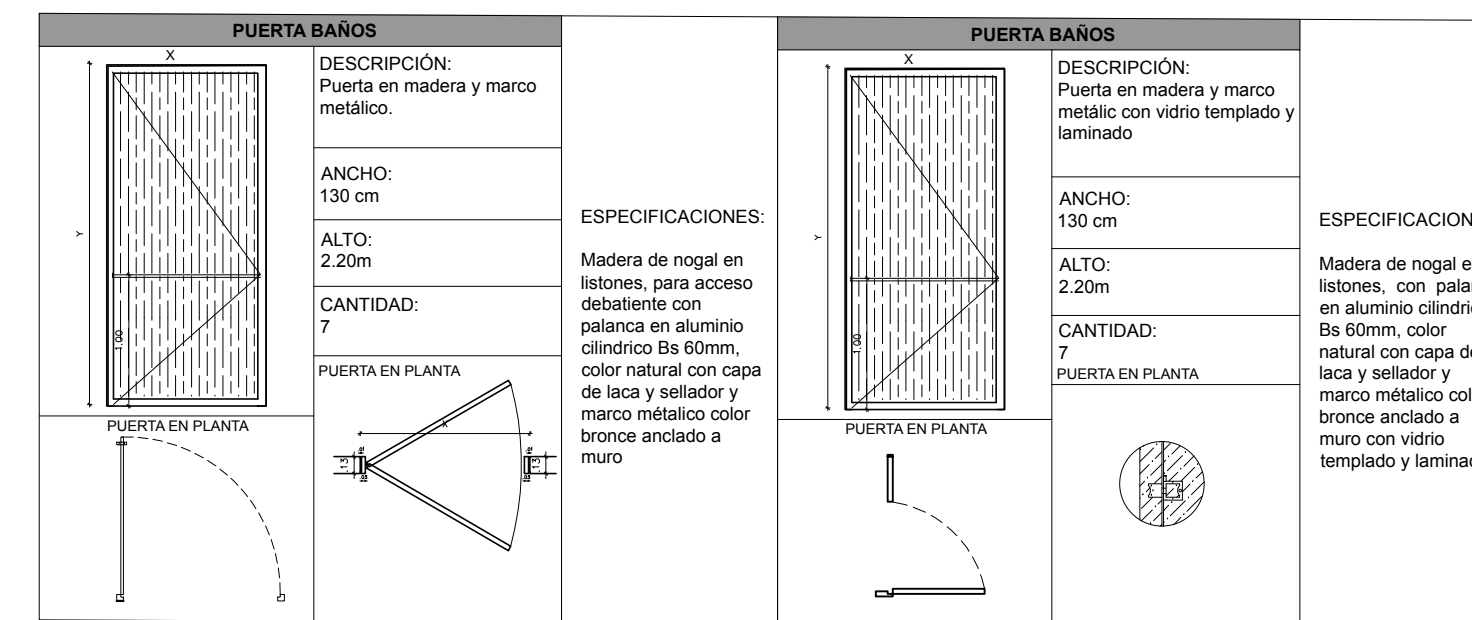
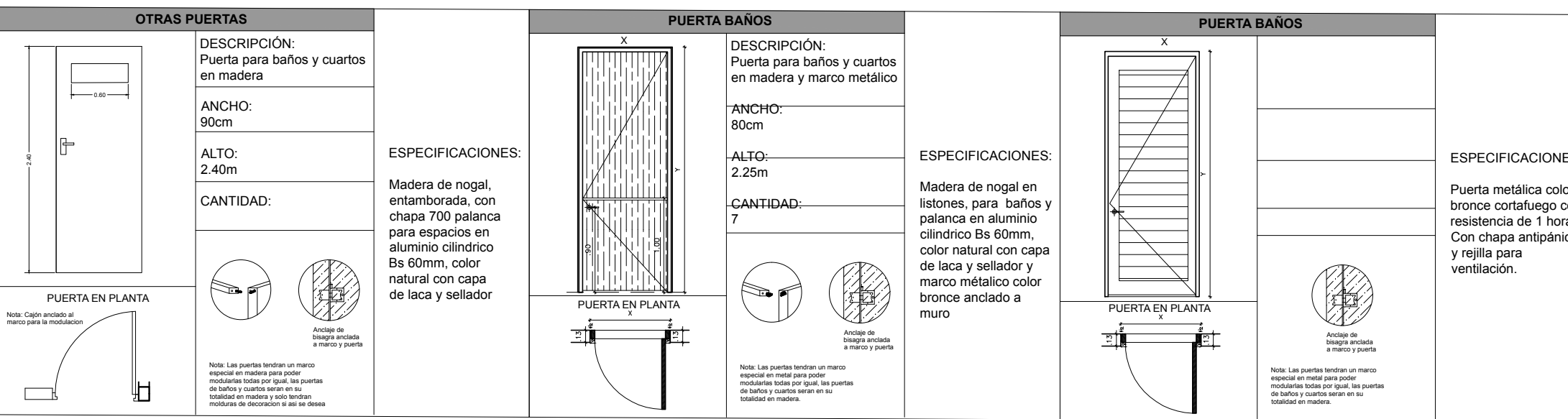
MOBILIARIO ZONA DE COMIDAS		
COMEDOR CON ESPALDAR	COMEDOR CON BANCAS	COMEDOR ALTO
		
Asiento en madera de nogal con espaldar y apoyos metálicos color negro semimate	Asiento en madera de nogal con apoyos metálicos color negro semimate. Mesa con tabla de madera de nogal ya apoyos metálicos en negro semimate	Asiento en madera de nogal con apoyos metálicos color negro semimate. Mesa con tabla de madera de nogal ya apoyos metálicos en negro semimate

MOBILIARIO MODULOS AGRICULTURA		
TIPO 1	TIPO 2	TIPO 3
		
		
Mesones en madera de noga con apoyos metálicos color negro semimate	Mesones en madera de noga con apoyos metálicos color negro semimate	Mesones en madera de noga con apoyos metálicos color negro semimate

MOBILIARIO PANADERÍA	MOBILIARIO ZONA DE ARTESANÍAS	
ESTANTE PRODUCTOS	TIPO 1	TIPO 2
		
ESTRUCTURA EN MADERA DE NOGAL Y ENTREPAÑOS METÁLICOS	Mesones en madera de noga con apoyos metálicos color negro semimate	Mesones en madera de noga con apoyos metálicos color negro semimate

MOBILIARIO ZONA DE ARTESANÍAS	MOBILIARIO ZONA DE FLORES	ESTANTE VERDE
TIPO 3	TIPO 1	
		
Mesones en madera de noga con apoyos metálicos color negro semimate	Mesones en madera de nogal con apoyos metálicos color negro semimate. Zona de trabajo en acero inoxidable.	Estructura metalica negra semimate con jardineras en madera de nogal con interior metalico o ceramico





REVISIÓN	PLANO No.	PLANCHETA No.
1		15
DE		20
<b>FACULTAD DE ARQUITECTURA</b>		
<b>ESTUDIANTE:</b> Katherin Jiménez López 1023917159 Daniela Torres Moreno 1020815872 Valentina Villate Acosta 1.014.288.692		
<b>PROYECTO:</b> Operaciones Sociales-Red de equipamientos para la construcción social del hábitat.		
<b>Proyecto de Grado Enfásis X SEMESTRE 2019</b>		
<b>DOCENTE:</b> Fabian Aguilera		
<b>CONTIENE:</b> Mercado Nativo Sierra Morena Usme <b>PUERTAS Y VENTANAS</b>		
<b>REFERENCIAS:</b>		
<b>ESCALA:</b> 1:50	<b>FECHA:</b> Mayo de 2019	
<b>ARCHIVO:</b> MN.dwg	<b>FECHA COPIA:</b> 18/05/19	
<b>OBSERVACIONES:</b>		
<b>REVISIÓN</b>	<b>PLANO No.</b>	<b>PLANCHETA No.</b>
	<b>A-015</b>	<b>15</b>
		<b>20</b>

ESTUDIANTE:  
Katherin Jiménez López  
1023917159  
Daniela Torres Moreno  
1020815872  
Valentina Villate Acosta  
1.014.288.692

PROYECTO:  
Operaciones Sociales-  
Red de equipamientos  
para la construcción  
social del hábitat.

Proyecto de Grado  
Énfasis  
X SEMESTRE 2019

DOCENTE:  
Fabian Aguilera

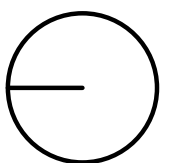
CONTIENE:  
Mercado Nativo  
Sierra Morena  
Usme  
FACHADA OCCIDENTE

REFERENCIAS:

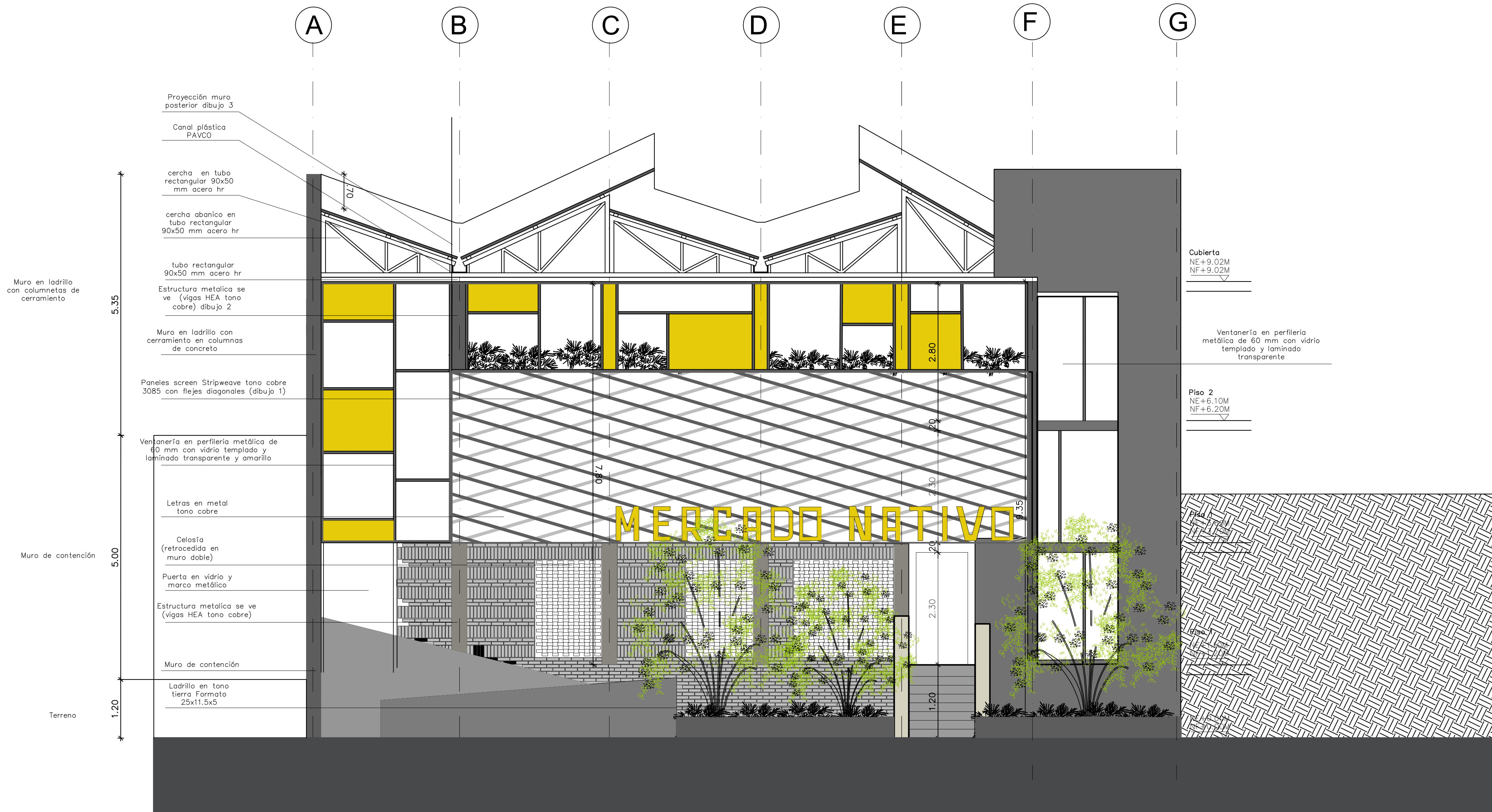
ESCALA: 1:50  
FECHA: Mayo de 2019

ARCHIVO: MN.dwg  
FECHA COPIA: 18/05/19

OBSERVACIONES:



REVISION: A-005  
PLANO No. 5  
DE 20

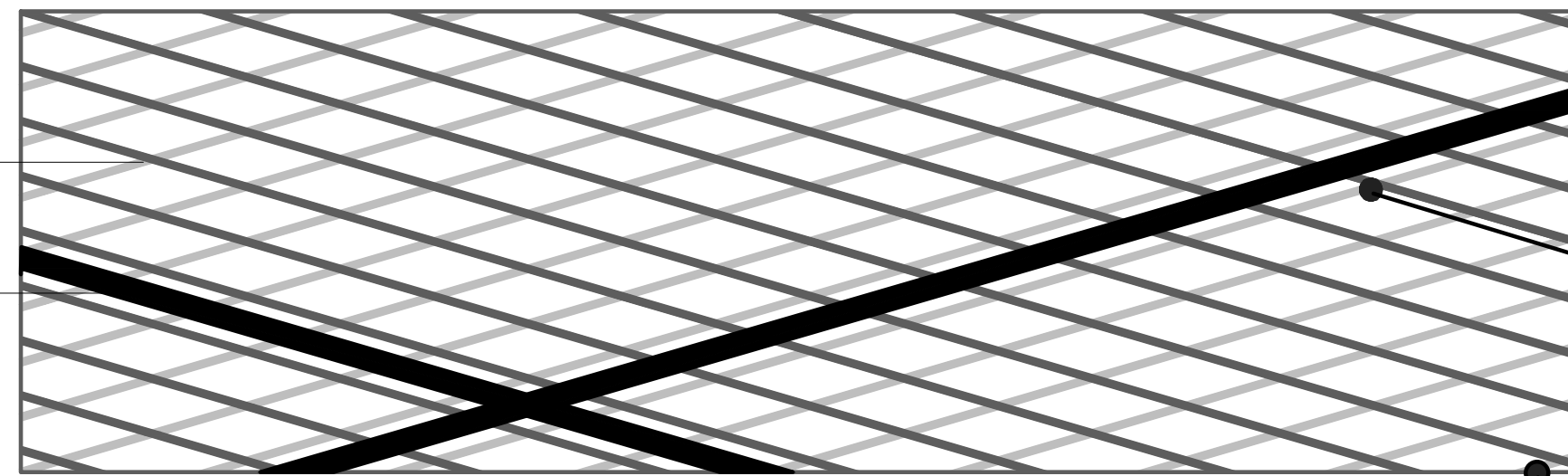


F1 Fachada Occidental  
Esc. 1: 50

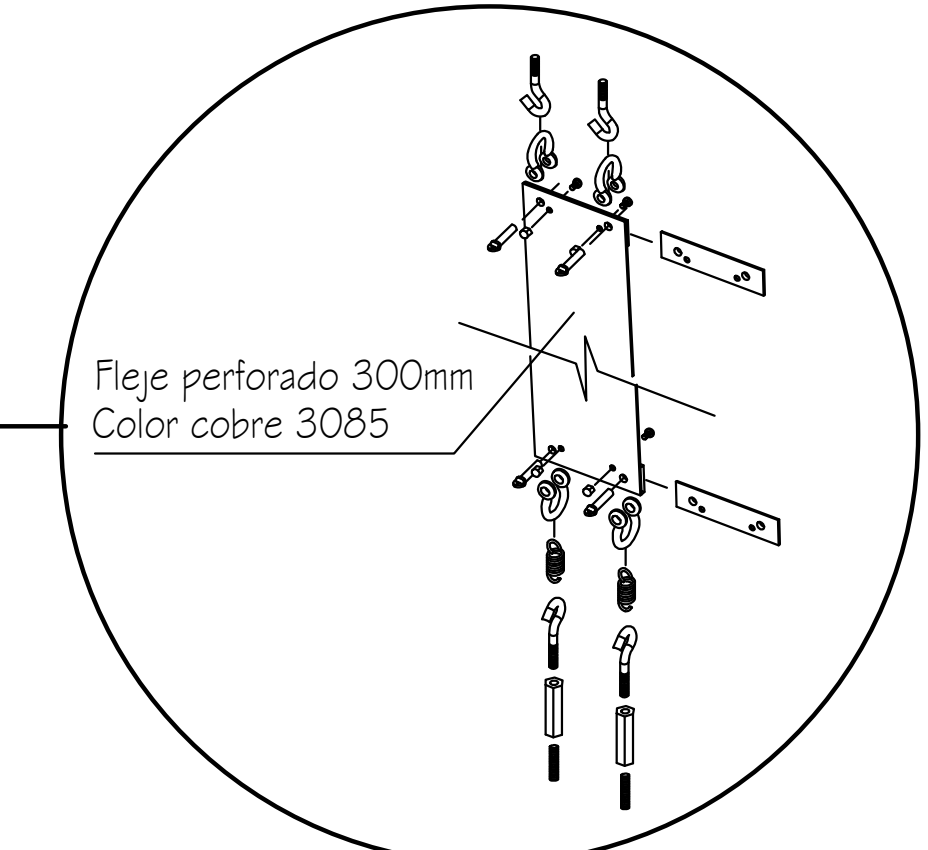
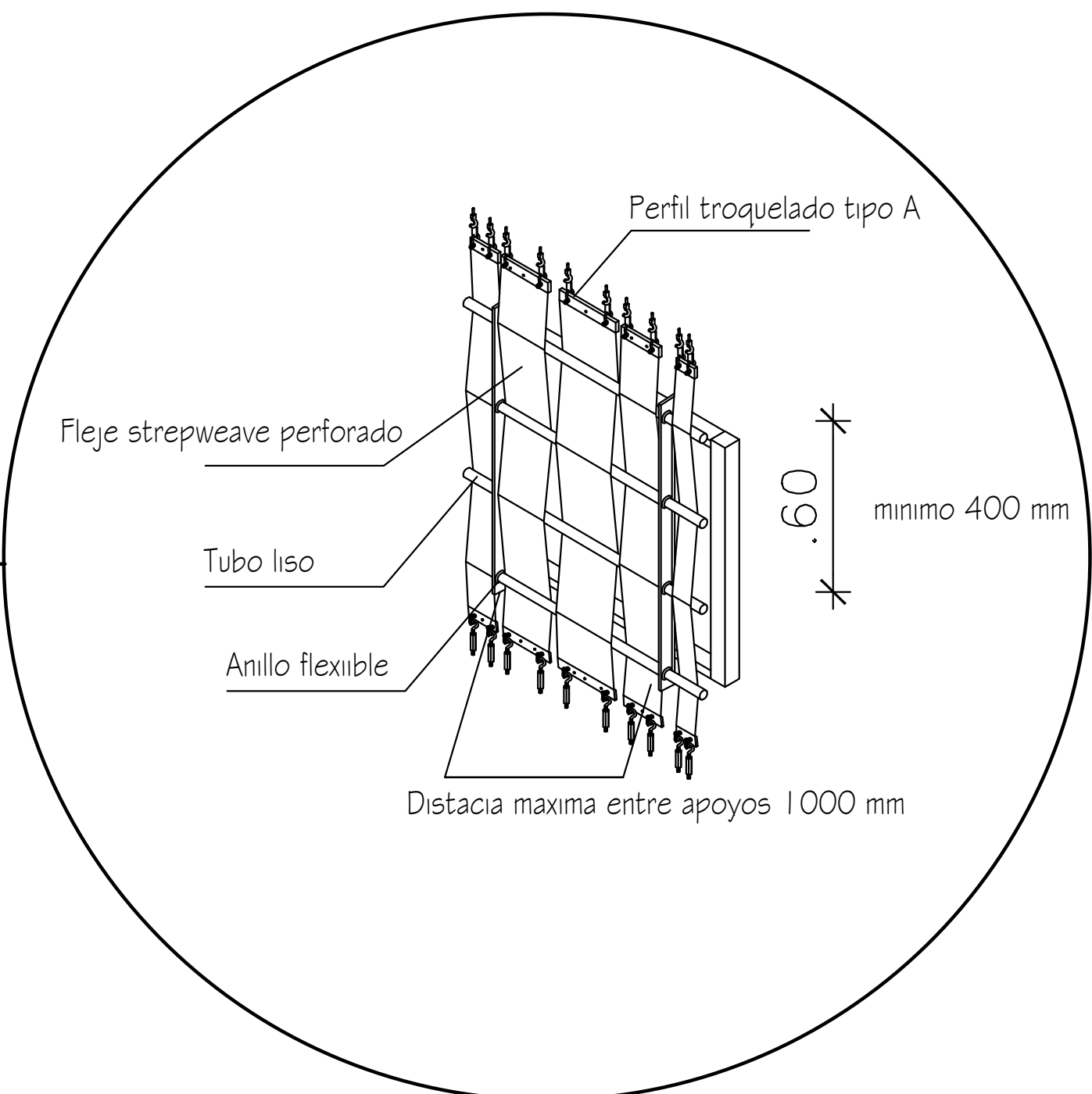


Perfiles de 50 mm diagonales

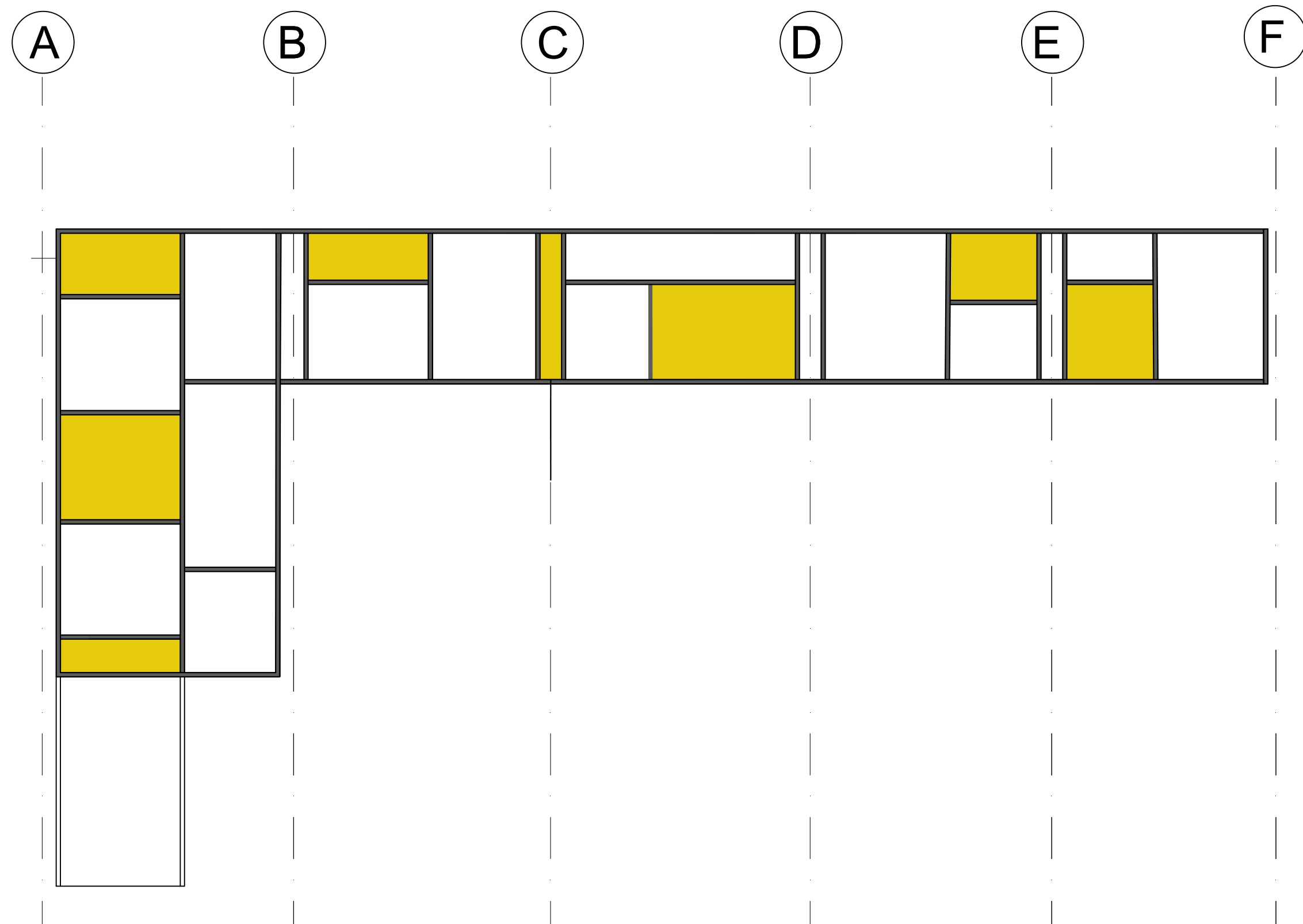
Fleje stripweave perforado trenzado



D1 Sistema panel strepweabe  
Esc.1:50



D1 Componentes sistema  
Esc.1:20



D2 Fachada flotante en aluminio  
Esc.1:50

REVISION	PLANO No.	PLANCHAS No.
1		



FACULTAD DE ARQUITECTURA

ESTUDIANTE:  
Katherin Jiménez López  
1023917159  
Daniela Torres Moreno  
1020815872  
Valentina Villate Acosta  
1.014.288.692

PROYECTO:  
Operaciones Sociales-  
Red de equipamientos  
para la construcción  
social del hábitat.

Proyecto de Grado  
Enfásis  
X SEMESTRE 2019

DOCENTE:  
Fabian Aguilera

CONTIENE:  
Mercado Nativo  
Sierra Morena  
Usme  
FACHADA OCCIDENTE

REFERENCIAS:

ESCALA: 1:50  
FECHA: Mayo de 2019

ARCHIVO: MN.dwg  
FECHA COPIA: 18/05/19

OBSERVACIONES:

REVISION	PLANO No.	PLANCHAS No.
1		

UNIVERSIDAD  
La Gran Colombia

FACULTAD DE  
ARQUITECTURA

ESTUDIANTE:  
Katherin Jiménez López  
1023917159  
Daniela Torres Moreno  
1020815872  
Valentina Villate Acosta  
1.014.288.692

PROYECTO:  
Operaciones Sociales-  
Red de equipamientos  
para la construcción  
social del hábitat.

Proyecto de Grado  
Enfásis  
X SEMESTRE 2019

DOCENTE:  
Fabian Aguilera

CONTIENE:  
Mercado Nativo  
Sierra Morena  
Usme

CORTE LONGITUDINAL

REFERENCIAS:

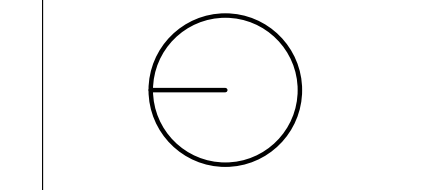
ESCALA:  
1:50

FECHA:  
Mayo  
de  
2019

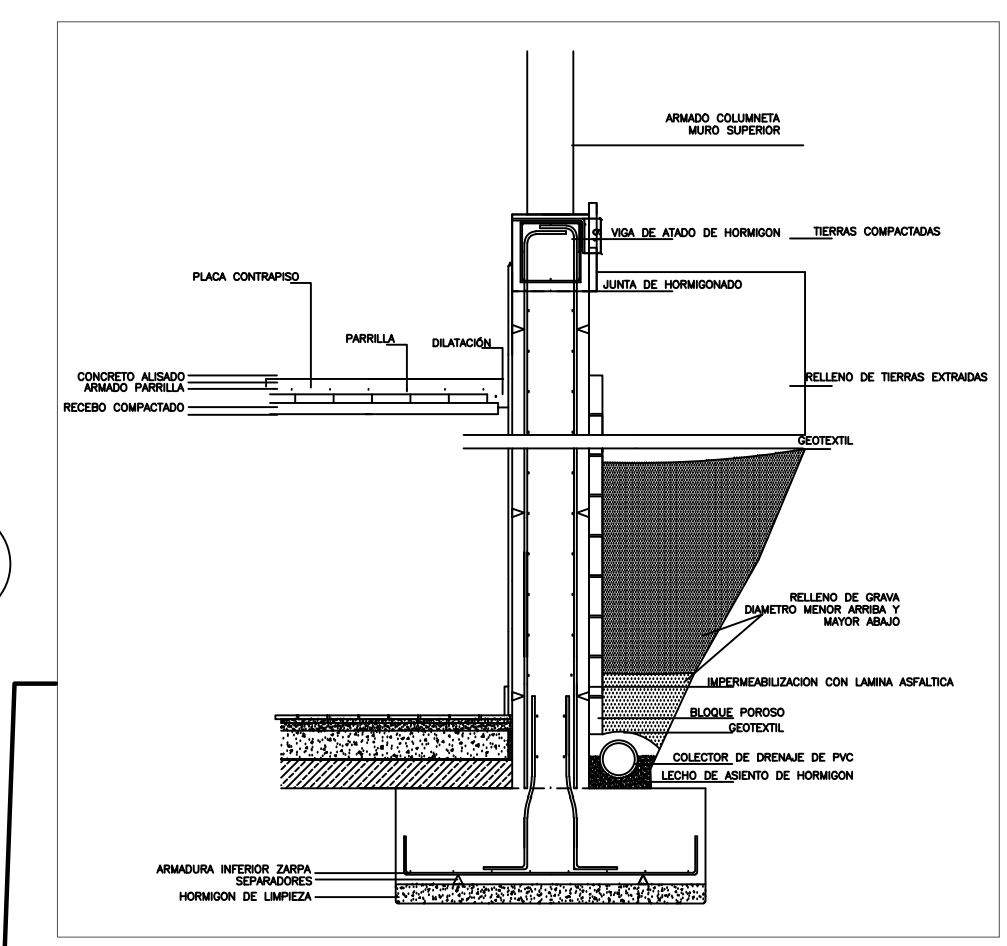
ARCHIVO:  
MN.dwg

FECHA COPIA:  
18/05/19

OBSERVACIONES:



REVISION	PLANO No.	PLANCHAS No.
A-007	7	20



D3 Detalle Jardin  
ESC. 1: 50

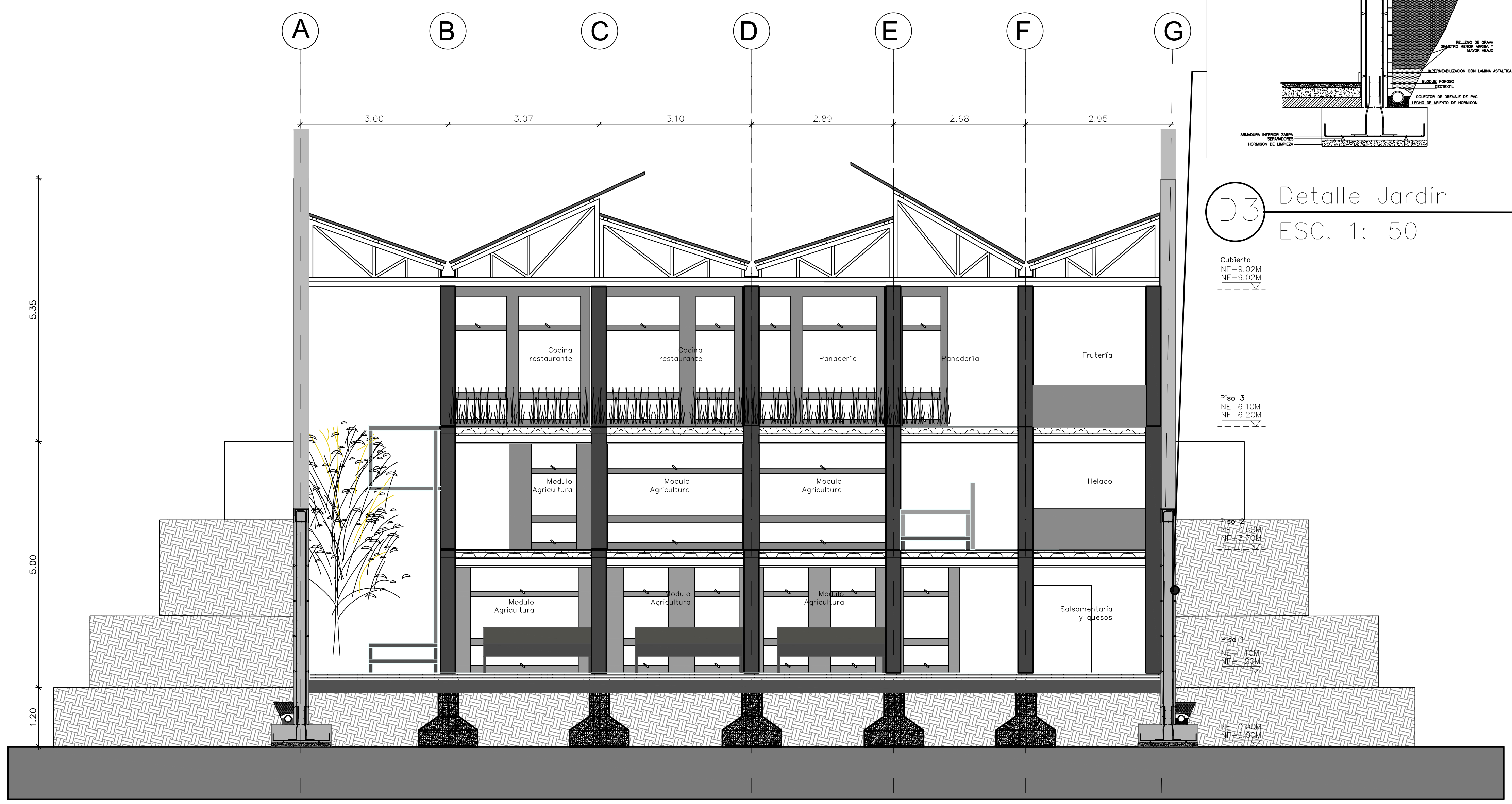
Cubierta  
NE+9.02M  
NF+9.02M

Piso 3  
NE+6.10M  
NF+6.20M

Piso 2  
NE+3.65M  
NF+3.75M

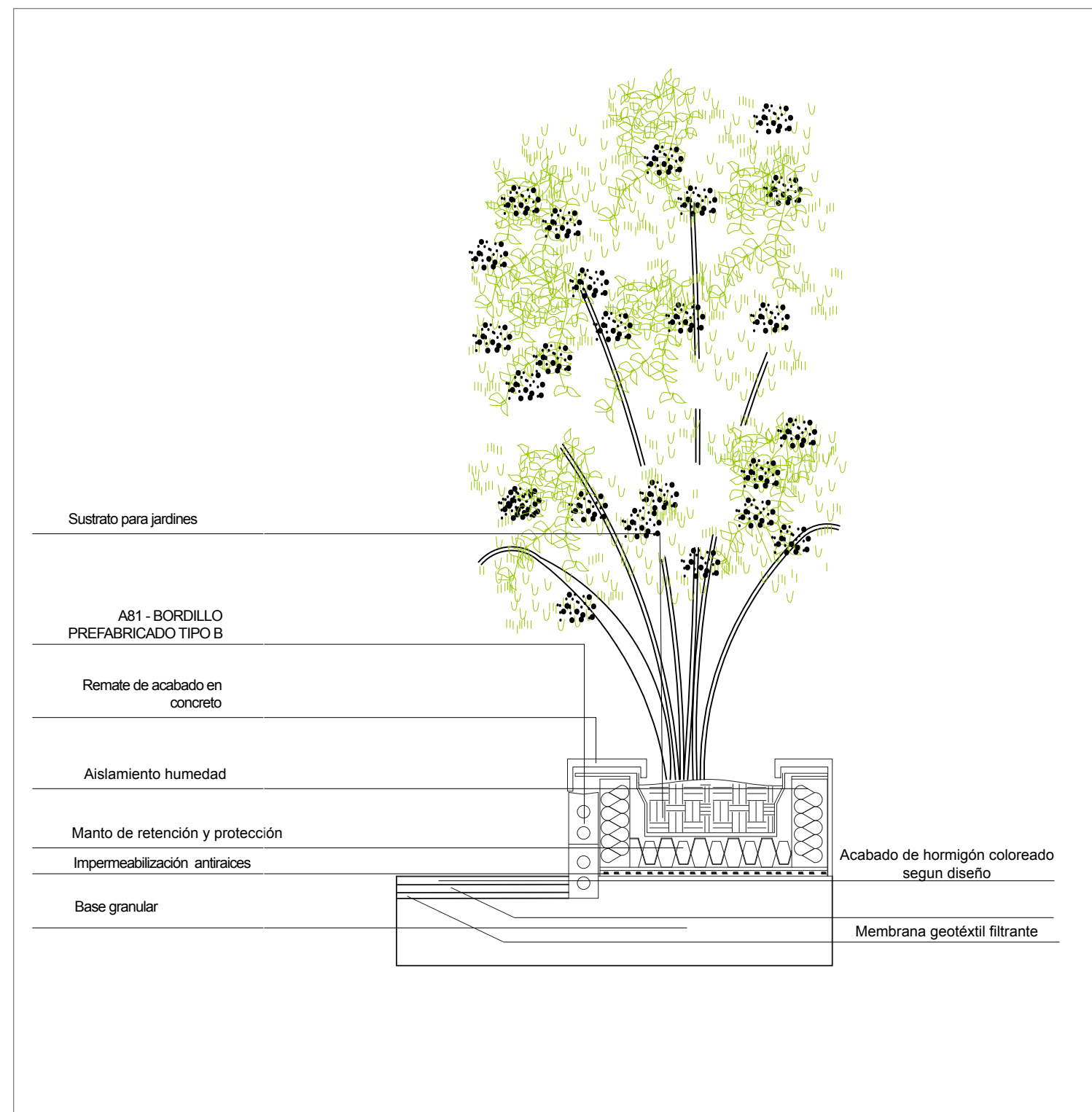
Piso 1  
NE+1.10M  
NF+1.20M

NE+0.00M  
NF+0.00M

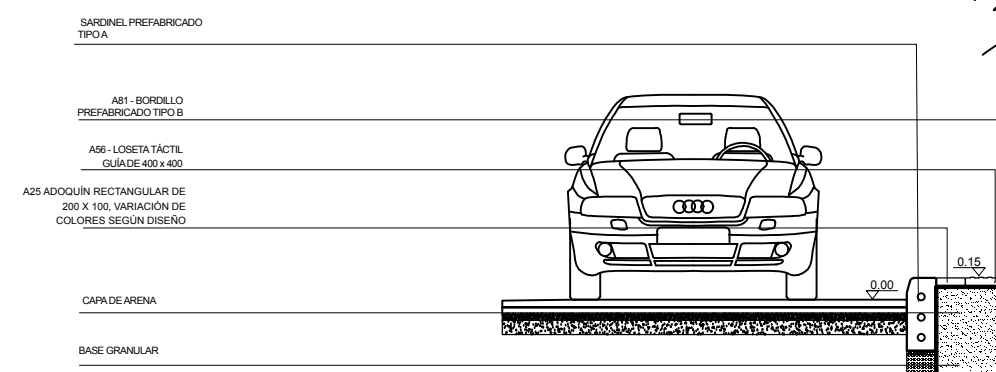


C1 Corte Longitudinal  
Esc. 1: 50

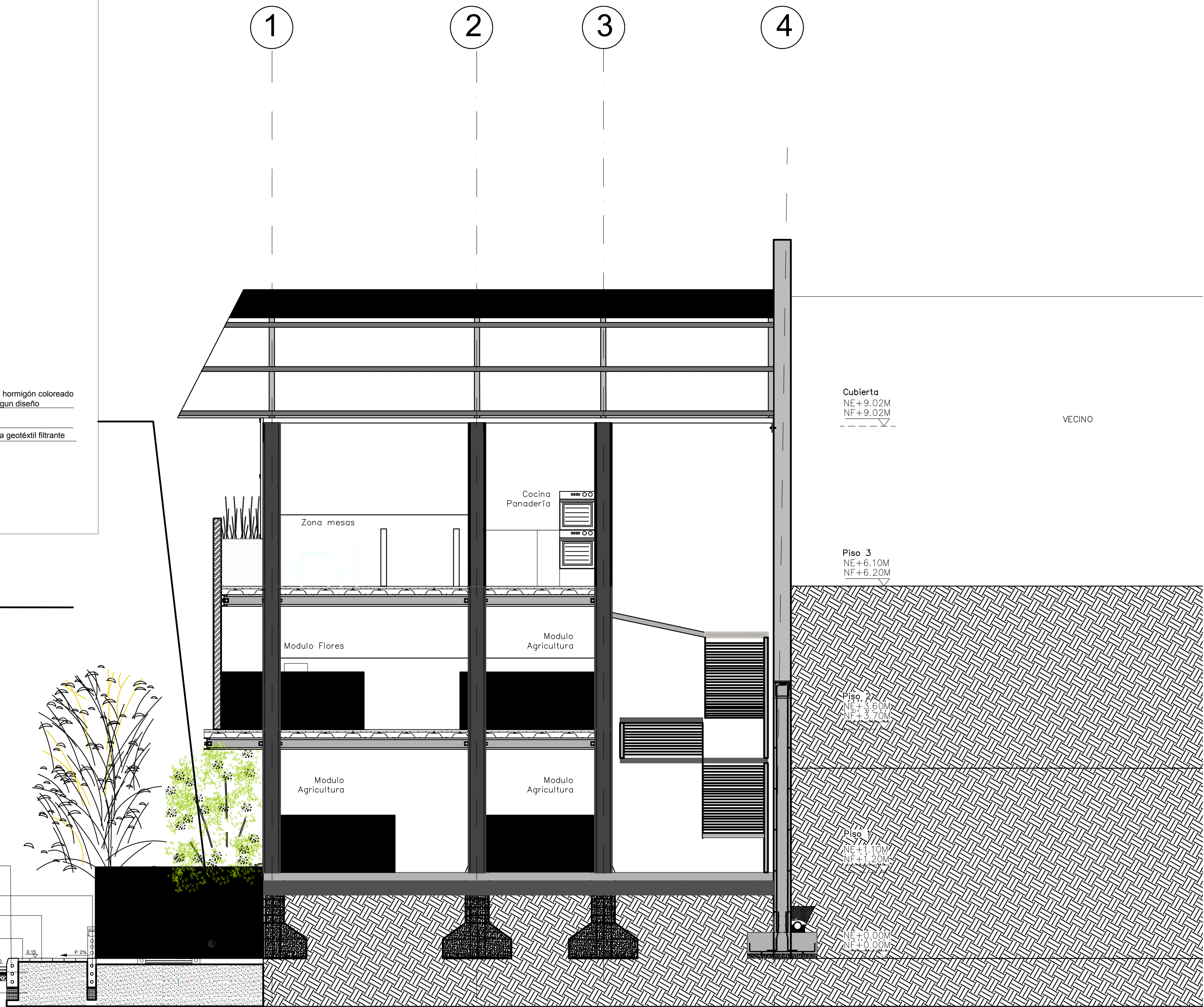




D3 Detalle Jardin  
Esc.1: 25



C2 Corte transversal  
Esc.1: 50



REVISION	PLANO No.	PLANCHA No.
1		



FACULTAD DE ARQUITECTURA

ESTUDIANTE:  
Katherin Jiménez López  
1023917159  
Daniela Torres Moreno  
1020815872  
Valentina Villate Acosta  
1.014.288.692

PROYECTO:  
Operaciones Sociales-  
Red de equipamientos  
para la construcción  
social del hábitat.

Proyecto de Grado  
Énfasis  
X SEMESTRE 2019

DOCENTE:  
Fabian Aguilera

CONTIENE:  
Mercado Nativo  
Sierra Morena  
Usme

CORTE TRANSVERSAL

REFERENCIAS:

ESCALA:	FECHA:
1:50	Mayo de 2019

ARCHIVO:	FECHA COPIA:
MN.dwg	18/05/19

OBSERVACIONES:

REVISION	PLANO No.	PLANCHA No.
A-0	8	8 DE 20



ESTUDIANTE:  
Katherin Jiménez López  
1023917159  
Daniela Torres Moreno  
1020815872  
Valentina Villate Acosta  
1.014.288.692

PROYECTO:  
Operaciones Sociales-  
Red de equipamientos  
para la construcción  
social del hábitat.

Proyecto de Grado  
Enfásis  
X SEMESTRE 2019

DOCENTE:  
Fabian Aguilera

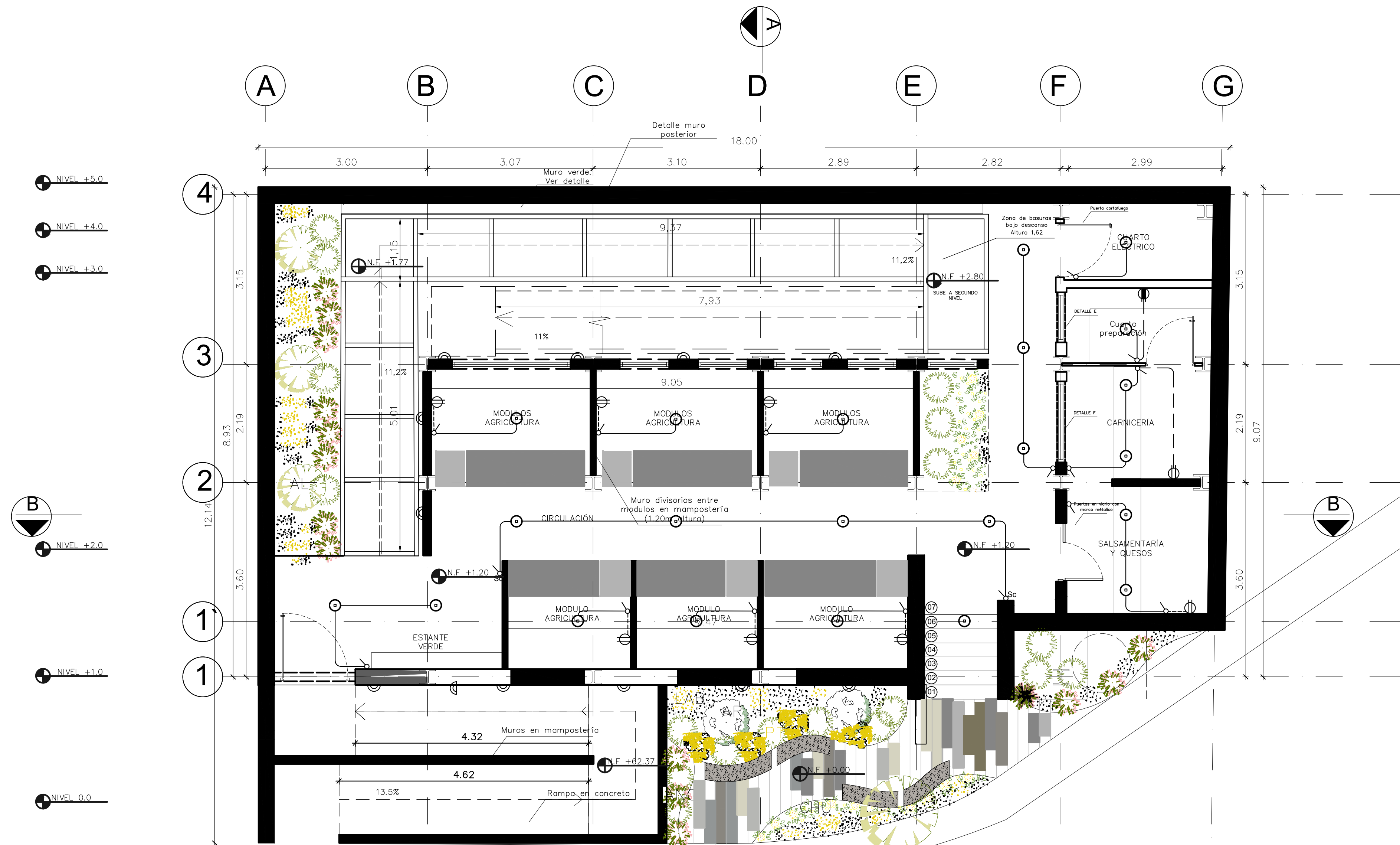
CONTIENE:  
Mercado Nativo  
Sierra Morena  
Usme  
RED ELÉCTRICA  
PRIMER NIVEL

REFERENCIAS:

ESCALA: 1:50  
FECHA: Mayo de 2019

ARCHIVO: MN.dwg  
FECHA COPIA: 18/05/19

OBSERVACIONES:



- NIVEL +5.0
- NIVEL +4.0
- NIVEL +3.0
- NIVEL +2.0
- NIVEL +1.0
- NIVEL 0.0



REVISION	PLANO No.	PLANCHAS No.
1		



FACULTAD DE ARQUITECTURA

ESTUDIANTE:  
 Katherin Jiménez López  
 1023917159  
 Daniela Torres Moreno  
 1020815872  
 Valentina Villate Acosta  
 1.014.288.692

PROYECTO:  
 Operaciones Sociales-  
 Red de equipamientos  
 para la construcción  
 social del hábitat.

Proyecto de Grado  
 Énfasis  
 X SEMESTRE 2019

DOCENTE:  
 Fabian Aguilera

CONTIENE:  
 Mercado Nativo  
 Sierra Morena  
 Usme  
 RED HIDRAULICA  
 PRIMER NIVEL

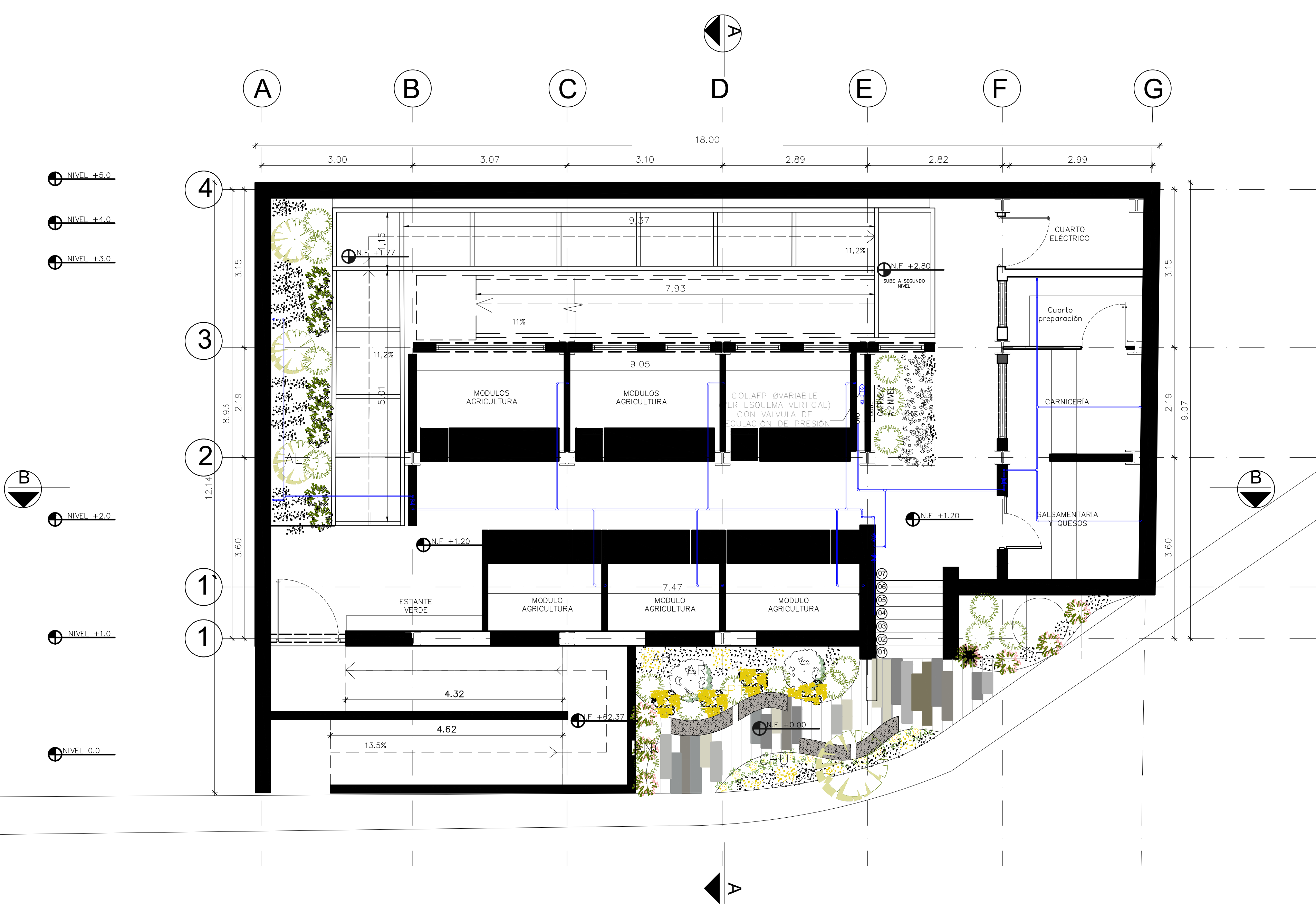
REFERENCIAS:

ESCALA: 1:50  
 FECHA: Mayo de 2019

ARCHIVO: MN.dwg  
 FECHA COPIA: 18/05/19

OBSERVACIONES:

REVISION	PLANO No.	PLANCHAS No.
	A-017	17 DE 20



- ⊕ NIVEL +5.0
- ⊕ NIVEL +4.0
- ⊕ NIVEL +3.0

- ⊕ NIVEL +2.0

- ⊕ NIVEL +1.0

- ⊕ NIVEL 0.0





TABLA DE VEGETACIÓN JARDÍN EXTERIOR E INTERIOR		
Símbolo	Descripción	Densidad Unid/m <sup>2</sup>
[Symbol]	Nombre común	Nombre científico
[Symbol]	Arayón	*Myrtus communis
[Symbol]	Aliso	*Alnus Jurtensis
[Symbol]	Angélica	*Monochaetum myrtoidesum
[Symbol]	Chulco	*Oxalis spiralis
[Symbol]	Cachaco de mulador	*Tropaeolum majus
[Symbol]	Fittosporum	*Fittosporum tobira
[Symbol]	Lagrima de bebe	*Selaginella
[Symbol]	Cola de caballo	*Equisetum giganteum

REVISIÓN	PLANO No.	PLANCHA No.
	A-001	1
UNIVERSIDAD La Gran Colombia		
FACULTAD DE ARQUITECTURA		
ESTUDIANTES:		
1.023.917.159		
1.020.815.872		
1.014.288.692		
PROYECTO:		
Operaciones Sociales Red de equipamientos para la construcción social del hábitat.		
Proyecto de Grado X SEMESTRE 2019		
DOCENTE:		
CONTIENE:		
Centro de Desarrollo Comunitario Sierra Morena Usme		
PLANTA DE ACCESO		
REFERENCIAS:		
Guía y estándares para el desarrollo gráfico del proyecto. Actualización 2016.		
ESCALA:	FECHA:	
1:50	Mayo de 2019	
ARCHIVO:	FECHA COPIA:	
cdc.dwg	00/00/19	
OBSERVACIONES:		
○		
REVISIÓN	PLANO No.	PLANCHA No.
	A-001	1
		15





CARRERA 10 BIS ESTE

DE 700-V 1  
PLANCHA No. 1

UNIVERSIDAD  
La Gran Colombia

FACULTAD DE  
ARQUITECTURA

ESTUDIANTES:  
1.023.917.159  
1.020.815.872  
1.014.288.692

PROYECTO:  
Operaciones Sociales  
Red de equipamientos  
para la construcción  
social del hábitat.

Proyecto de Grado  
X SEMESTRE 2019

DOCENTE:

CONTIENE:  
Centro de Desarrollo  
Comunitario  
Sierra Morena  
Usme

PLANTA NIVEL +3.00

REFERENCIAS:  
Guía y estándares para el  
desarrollo gráfico del proyecto.  
Actualización 2016.

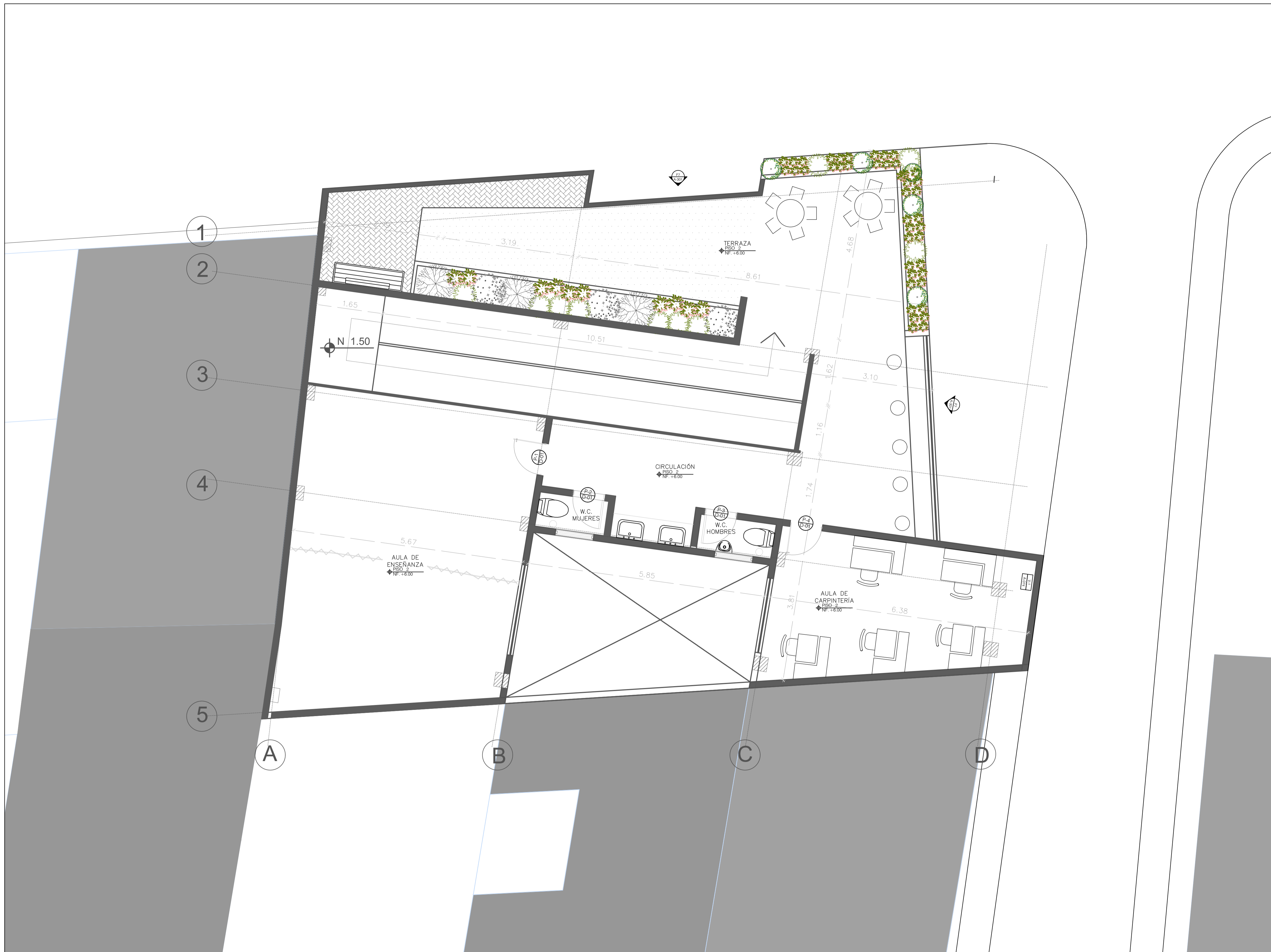
ESCALA:  
1:50  
FECHA:  
Mayo  
de  
2019

ARCHIVO:  
cdc.dwg  
FECHA COPIA:  
00/00/19

OBSERVACIONES:

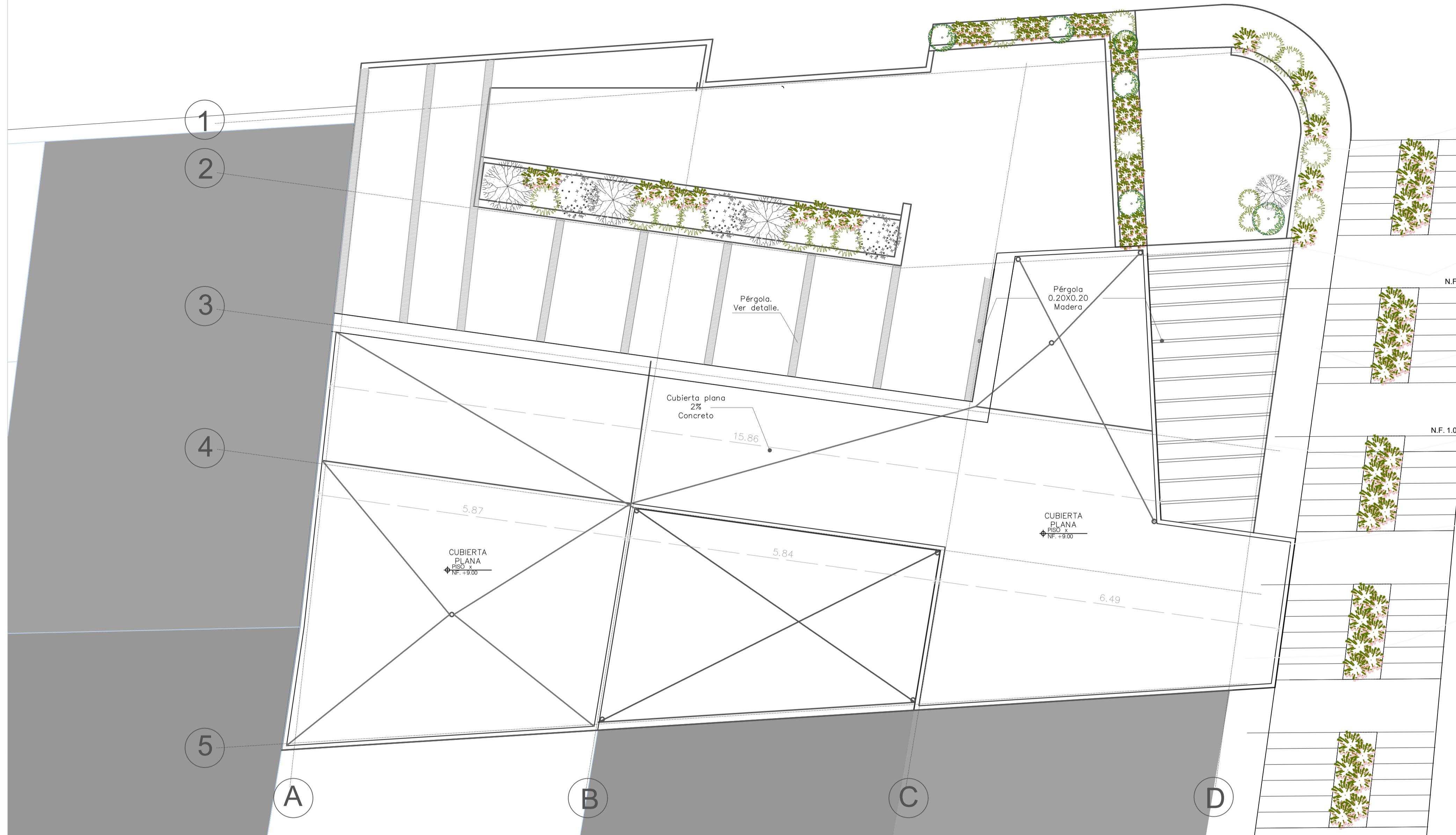
REVISION: PLANO No. 2 PLANCHA No. 15  
DE A-002



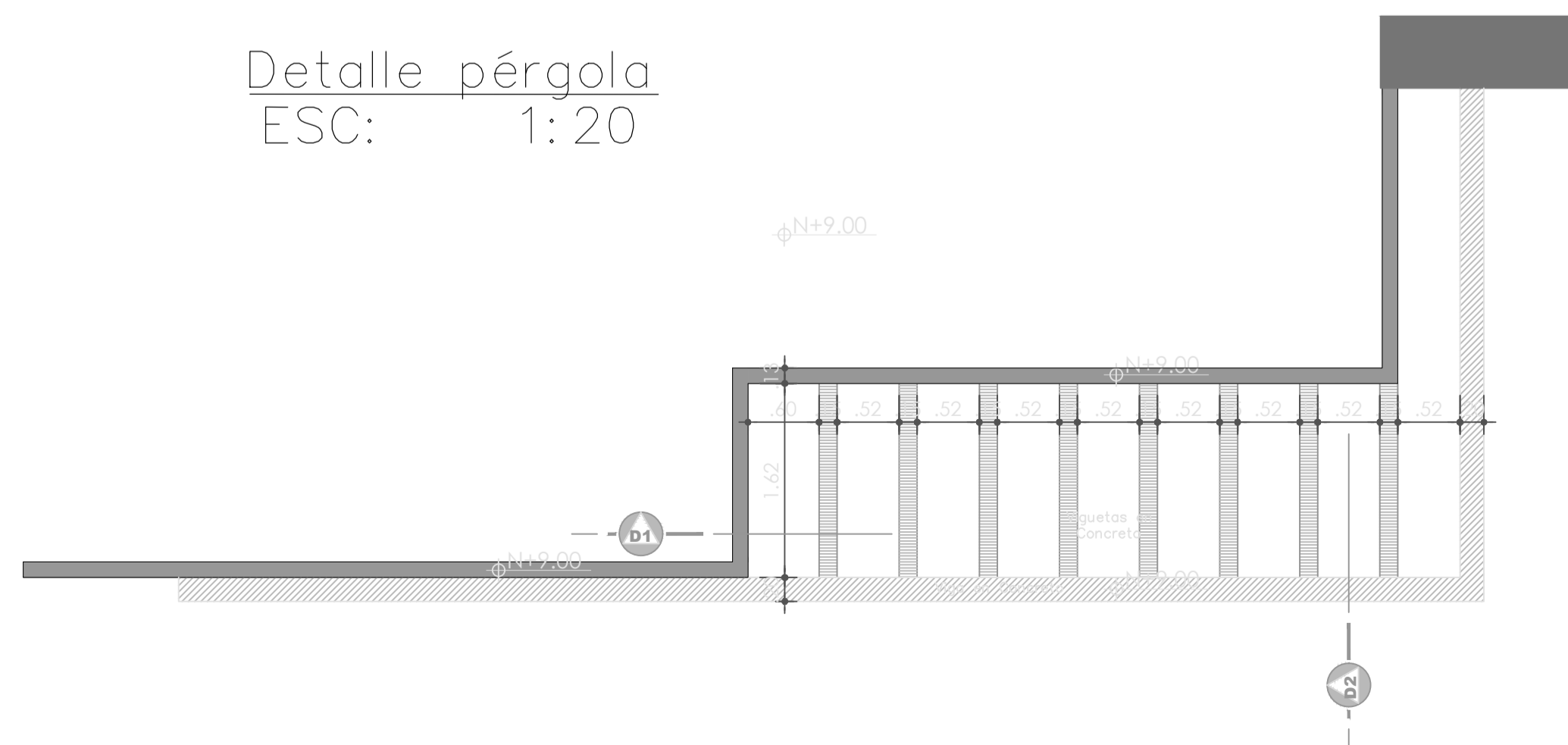


REVISION	PLANO No.	PLANCHA No.
	A-003	3
DE		15
<p>UNIVERSIDAD La Gran Colombia</p> <p>FACULTAD DE ARQUITECTURA</p>		
<p>ESTUDIANTES:</p> <p>1.023.917.159 1.020.815.872 1.014.288.692</p>		
<p>PROYECTO:</p> <p>Operaciones Sociales Red de equipamientos para la construcción social del hábitat.</p>		
<p>Proyecto de Grado X SEMESTRE 2019</p>		
<p>DOCENTE:</p>		
<p>CONTIENE:</p> <p>Centro de Desarrollo Comunitario Sierra Morena Usme</p>		
<p>PLANTA NIVEL +6.00</p>		
<p>REFERENCIAS:</p> <p>Guía y estándares para el desarrollo gráfico del proyecto. Actualización 2016.</p>		
ESCALA:	FECHA:	
1:50	Mayo de 2019	
ARCHIVO:	FECHA COPIA:	
cdc.dwg	00/00/19	
<p>OBSERVACIONES:</p>		
<p style="text-align: center;">—</p>		

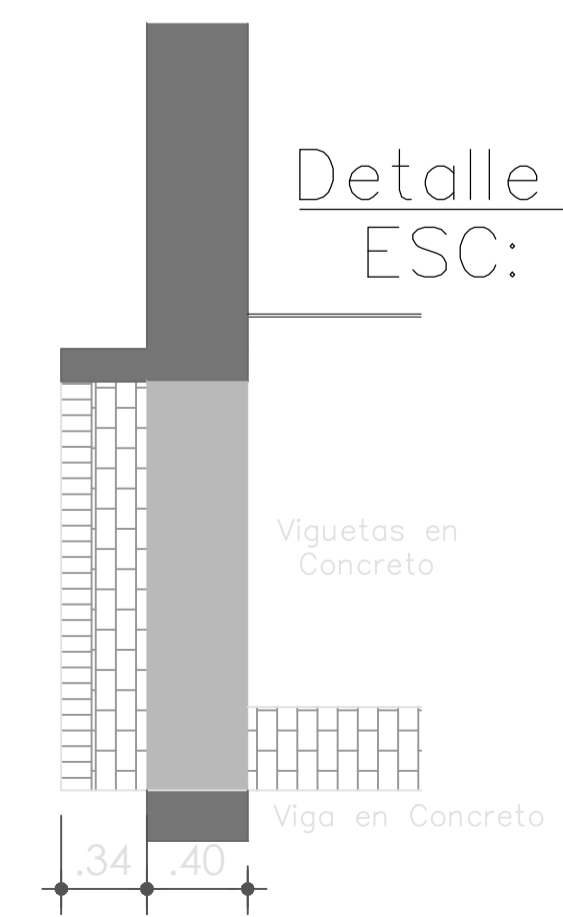




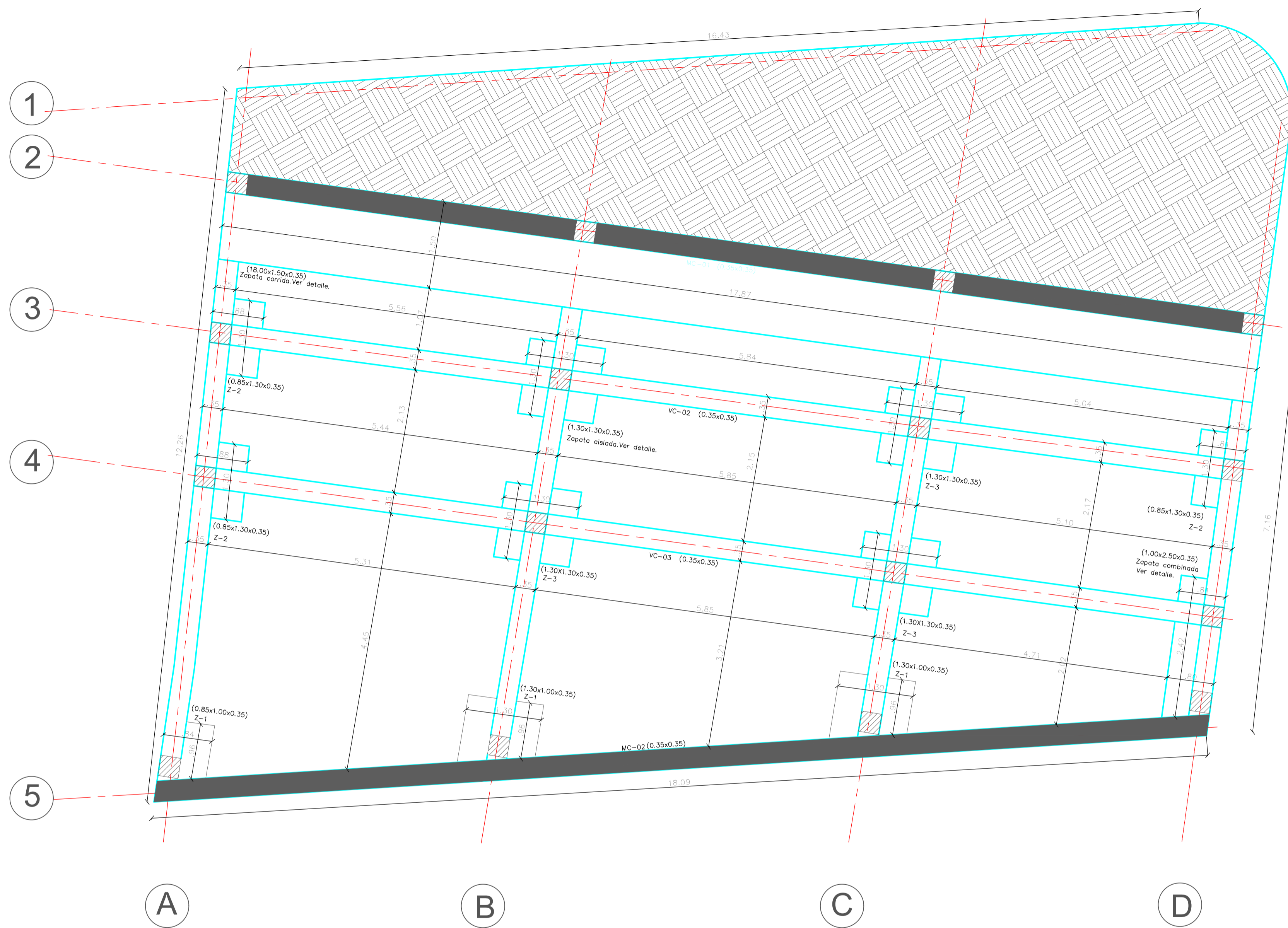
Detalle pérgola  
ESC: 1:20



Detalle 2 pérgola  
ESC: 1:20

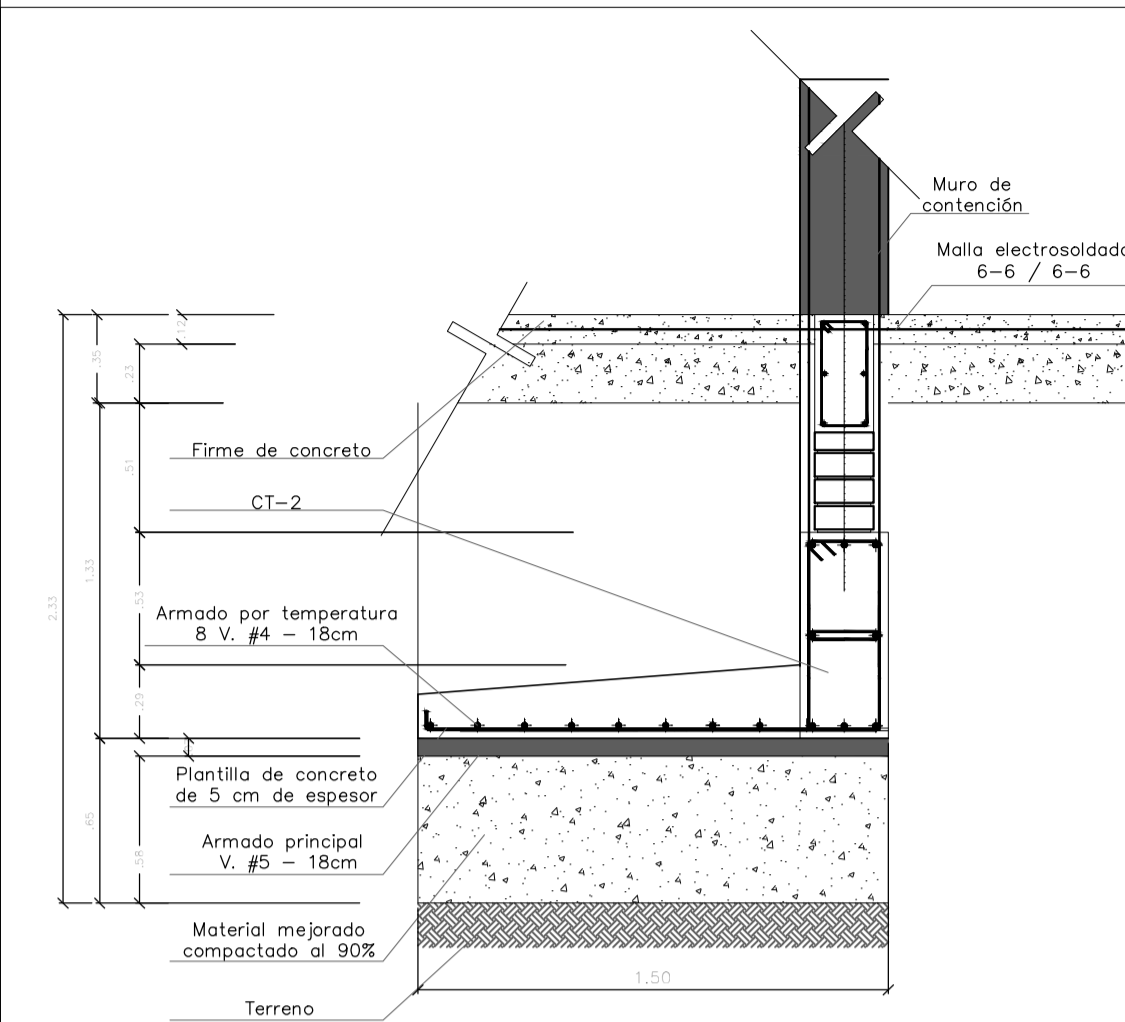




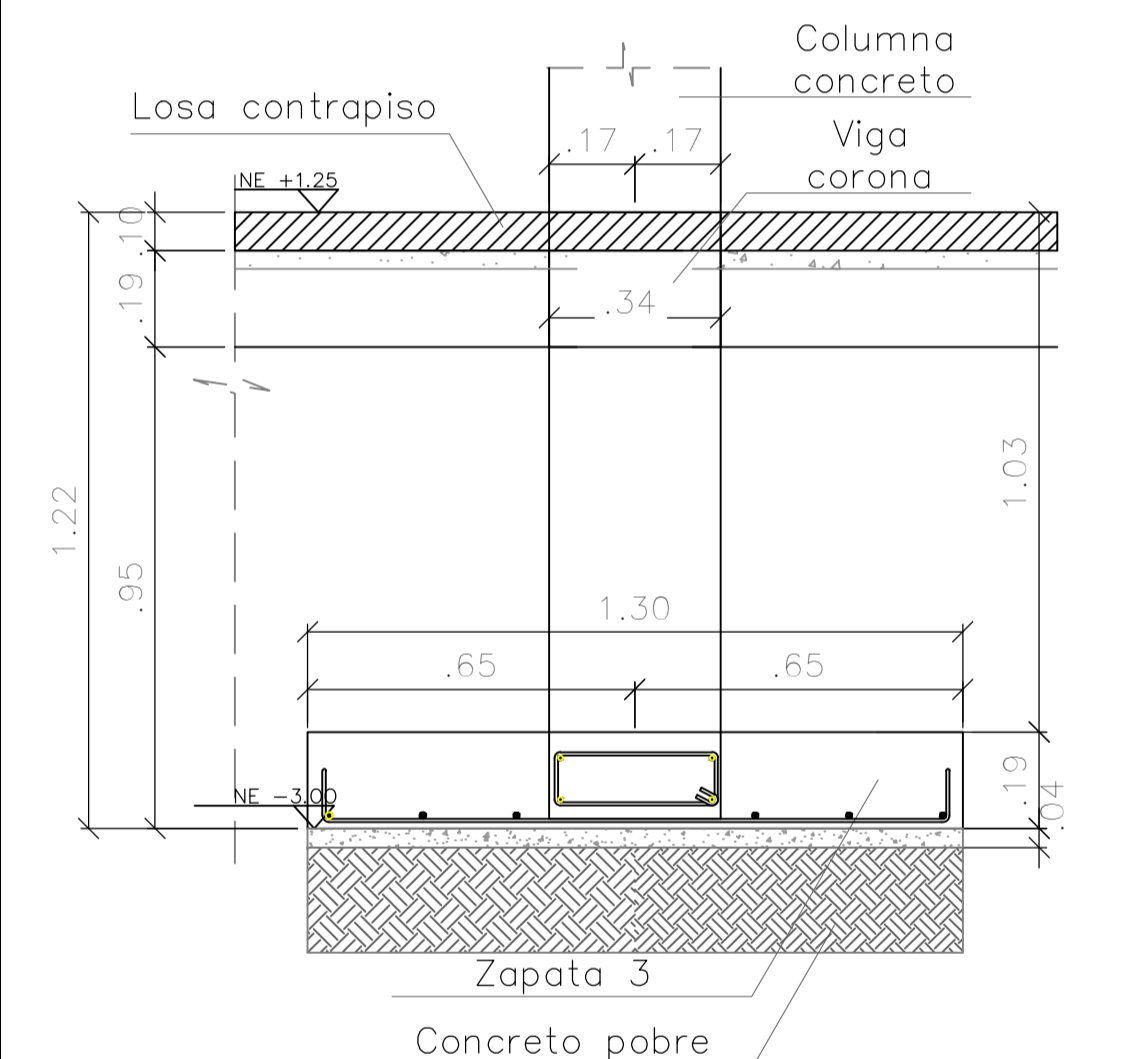


**A5 PLANTA DE CIMENTACIÓN**  
ESC: 1/50

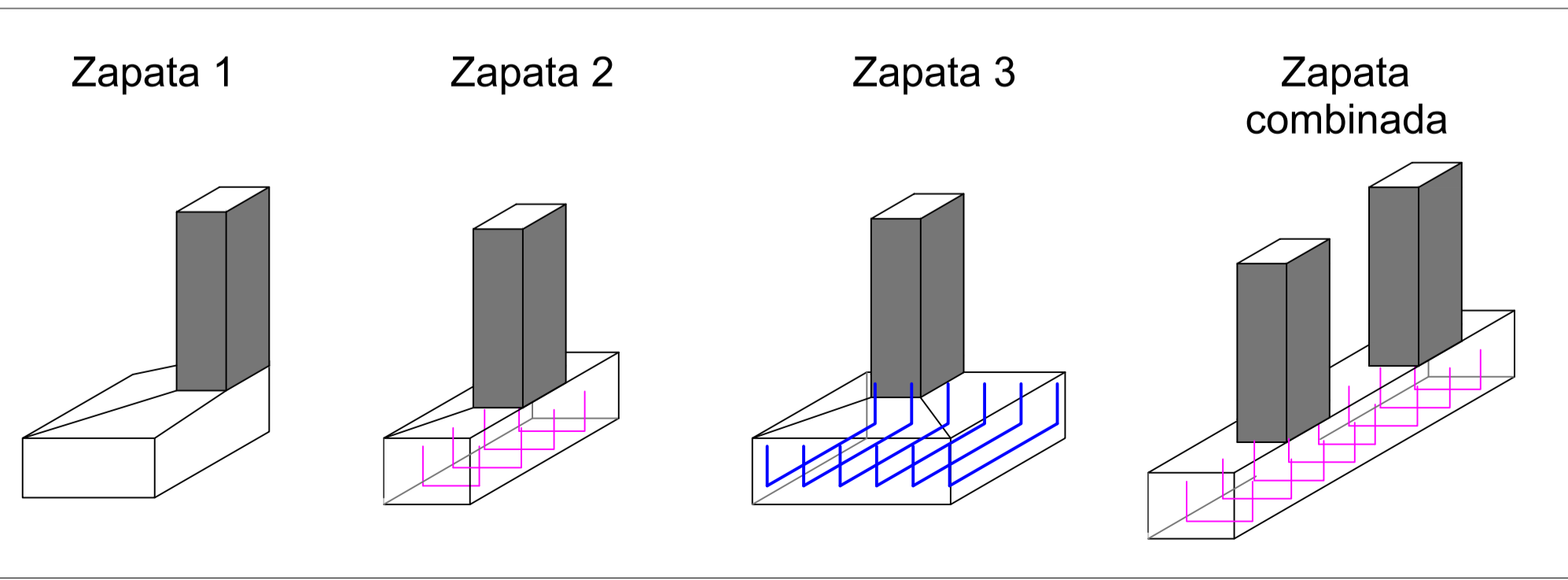
**DETALLES ESTRUCTURALES**



Detalle cimentación/Zapata corrida  
ESC: 1:20

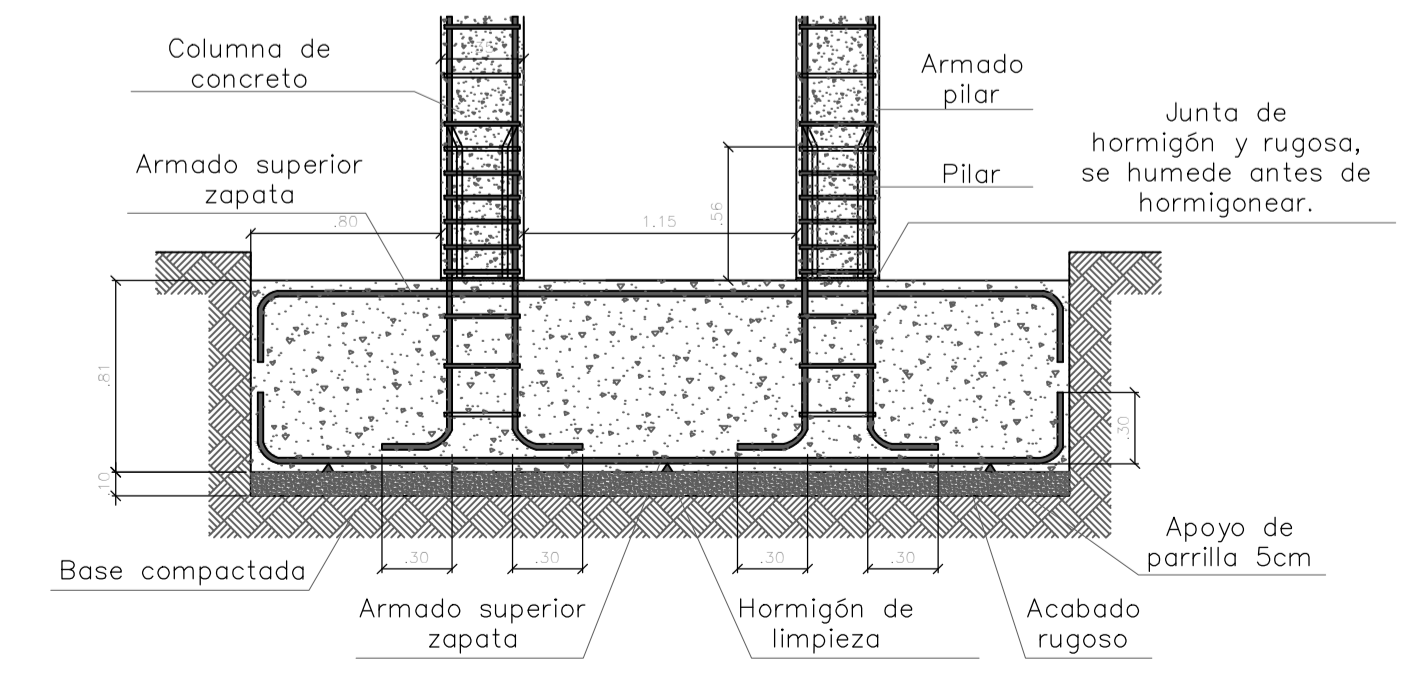


Detalle cimentación/Zapata aislada  
ESC: 1:10



**CUADRO DE ZAPATAS**

TIPO ZAPATA	L <sub>1</sub> (m)	L <sub>2</sub> (m)	h (m)	A <sub>s</sub> L <sub>1</sub>
Z-1	0.85	1.00	0.35	6 # 5 1.6 c/c 0.16
Z-2	0.85	1.30	0.35	5 # 5 1.4 c/c 0.15
Z-3	1.30	1.30	0.35	7 # 5 1.4 c/c 0.27
Z-4	1.00	2.50	0.35	12 # 4 1.5 c/c 0.19



Detalle cimentación/Zapata corrida  
ESC: 1:20

900-V 1

UNIVERSIDAD La Gran Colombia

FACULTAD DE ARQUITECTURA

ESTUDIANTES:  
1.023.917.159  
1.020.815.872  
1.014.288.692

PROYECTO:  
Operaciones Sociales  
Red de equipamientos  
para la construcción  
social del hábitat.

Proyecto de Grado  
X SEMESTRE 2019

DOCENTE:

CONTIENE:  
Centro de Desarrollo  
Comunitario  
Sierra Morena  
Usme

PLANTA DE CIMENTACIÓN  
DETALLES ESTRUCTURALES

REFERENCIAS:  
Guía y estándares para el  
desarrollo gráfico del proyecto.  
Actualización 2016.

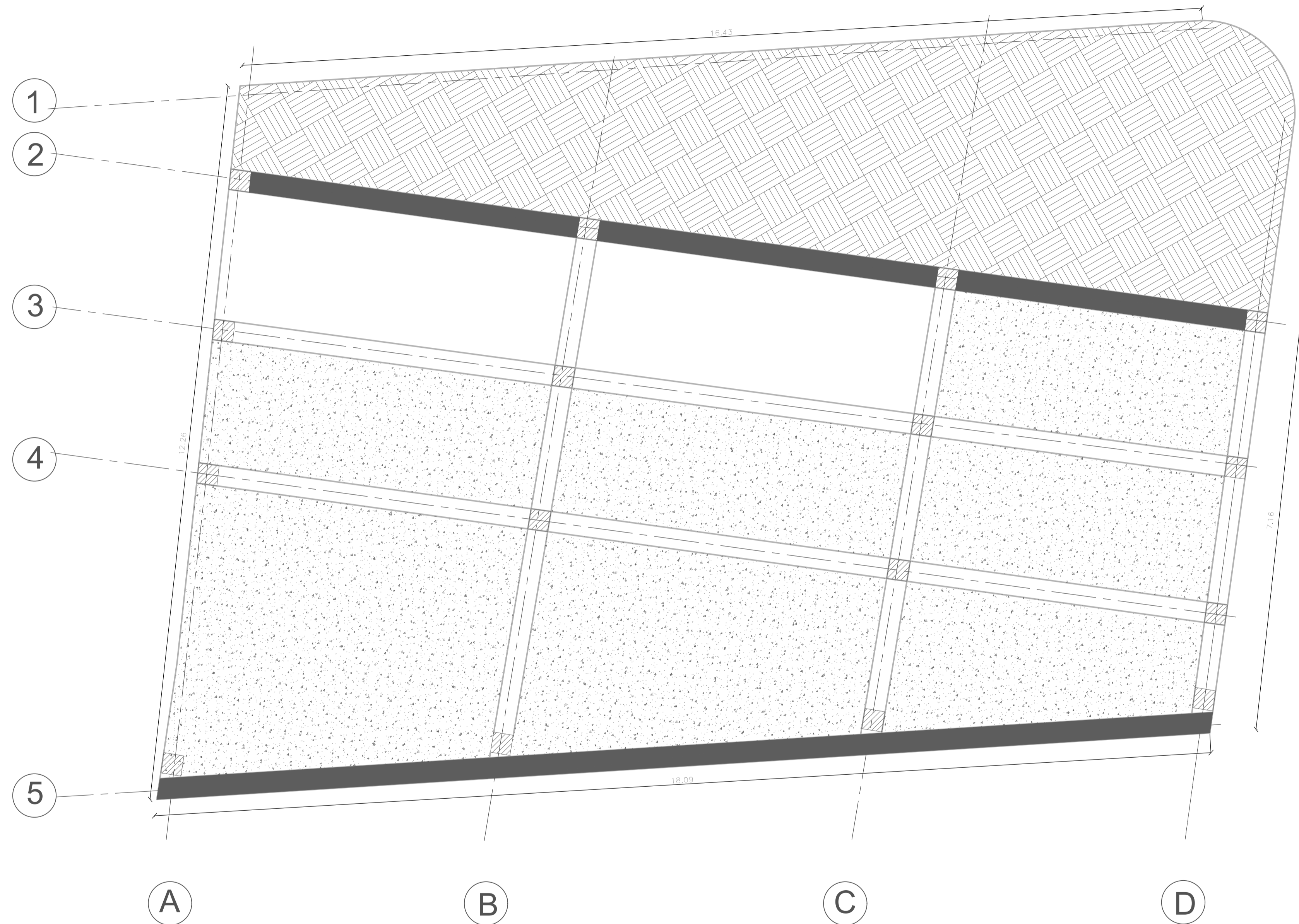
ESCALA: 1:50  
FECHA: Mayo de 2019

ARCHIVO: cdc.dwg  
FECHA COPIA: 00/00/19

OBSERVACIONES:

REVISION: A-005  
PLANO No: 5  
PLANCHAS No: 15

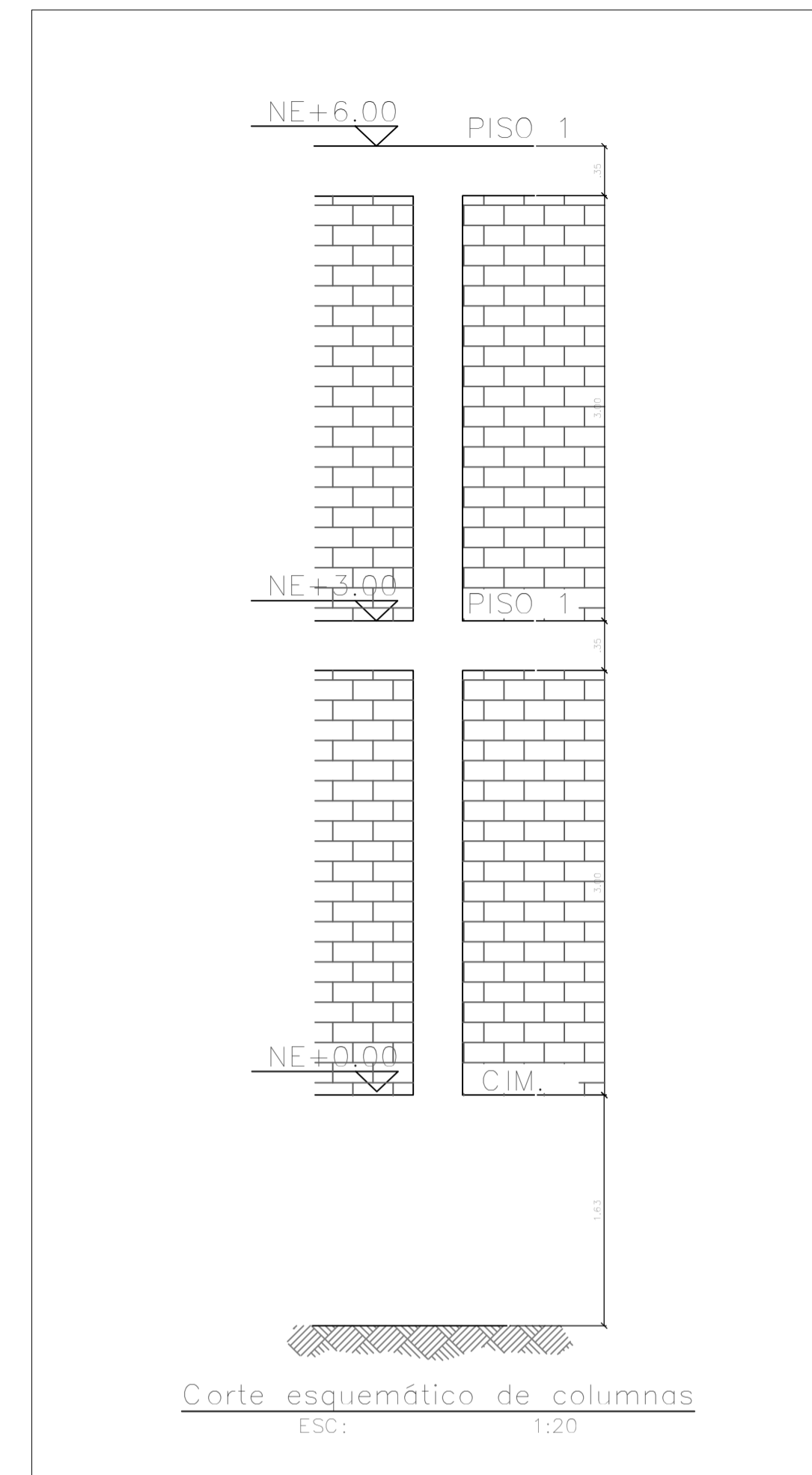
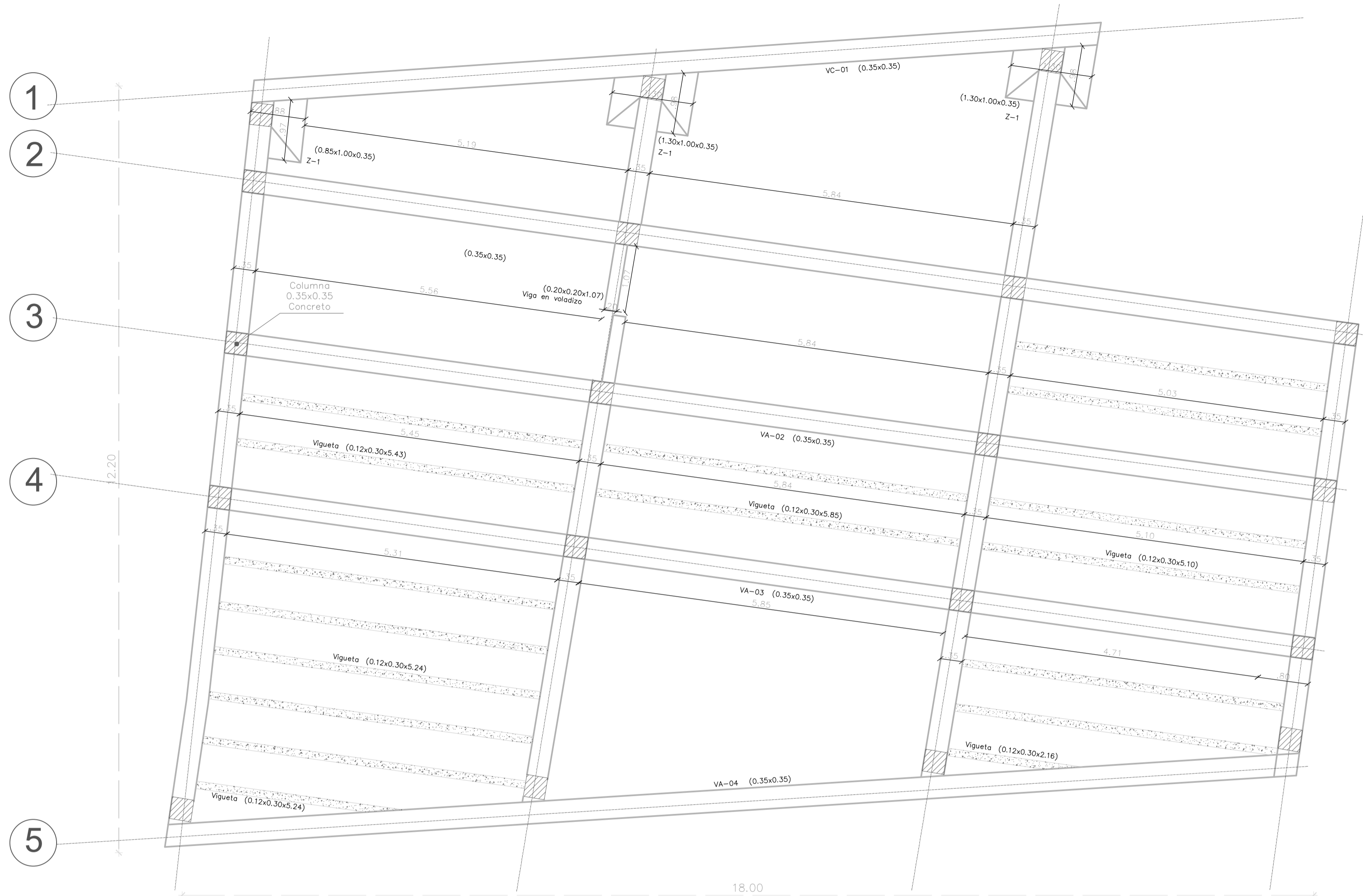




**A6 PLANTA DE CONTRAPISO**  
 ESC: 1/50

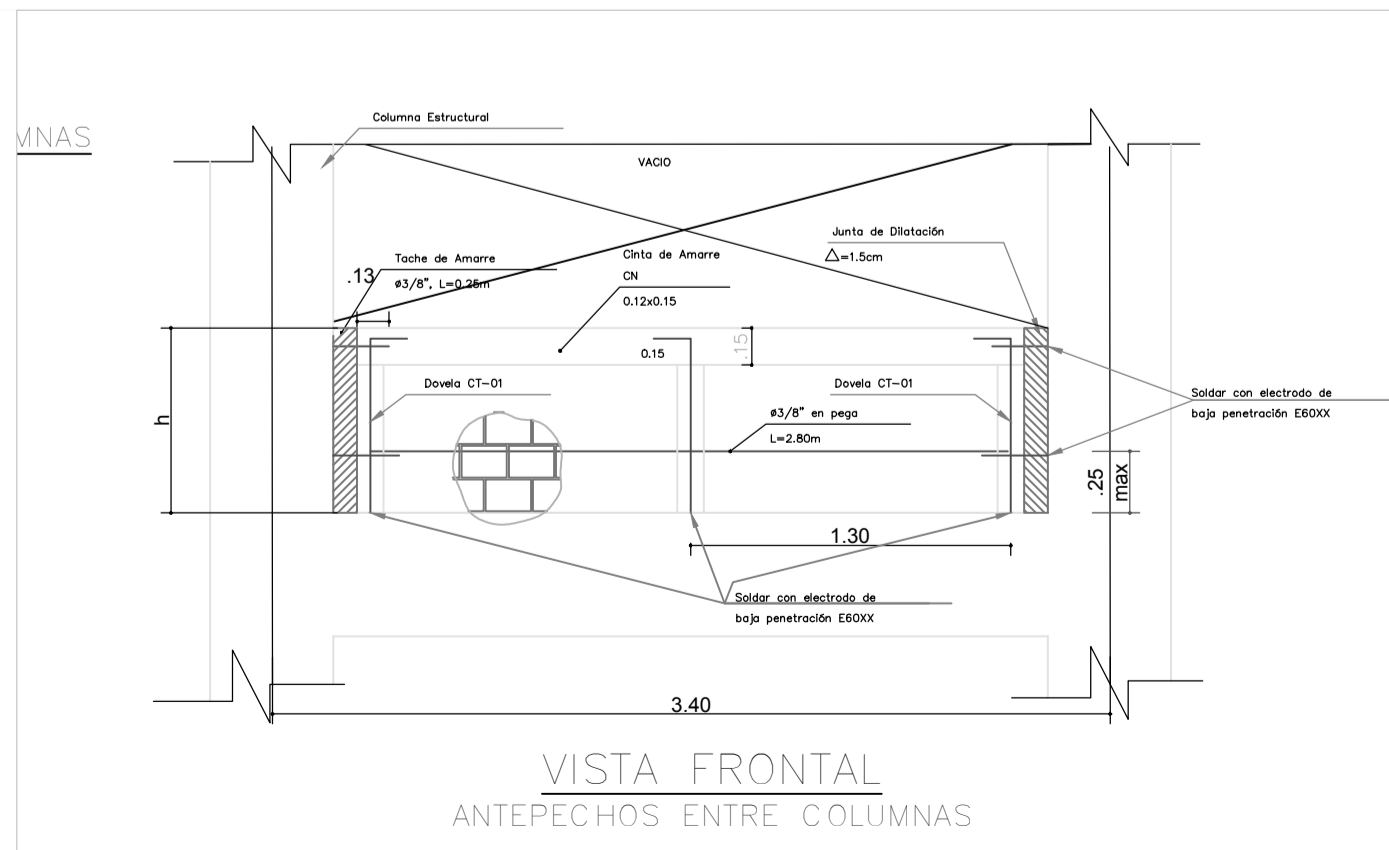
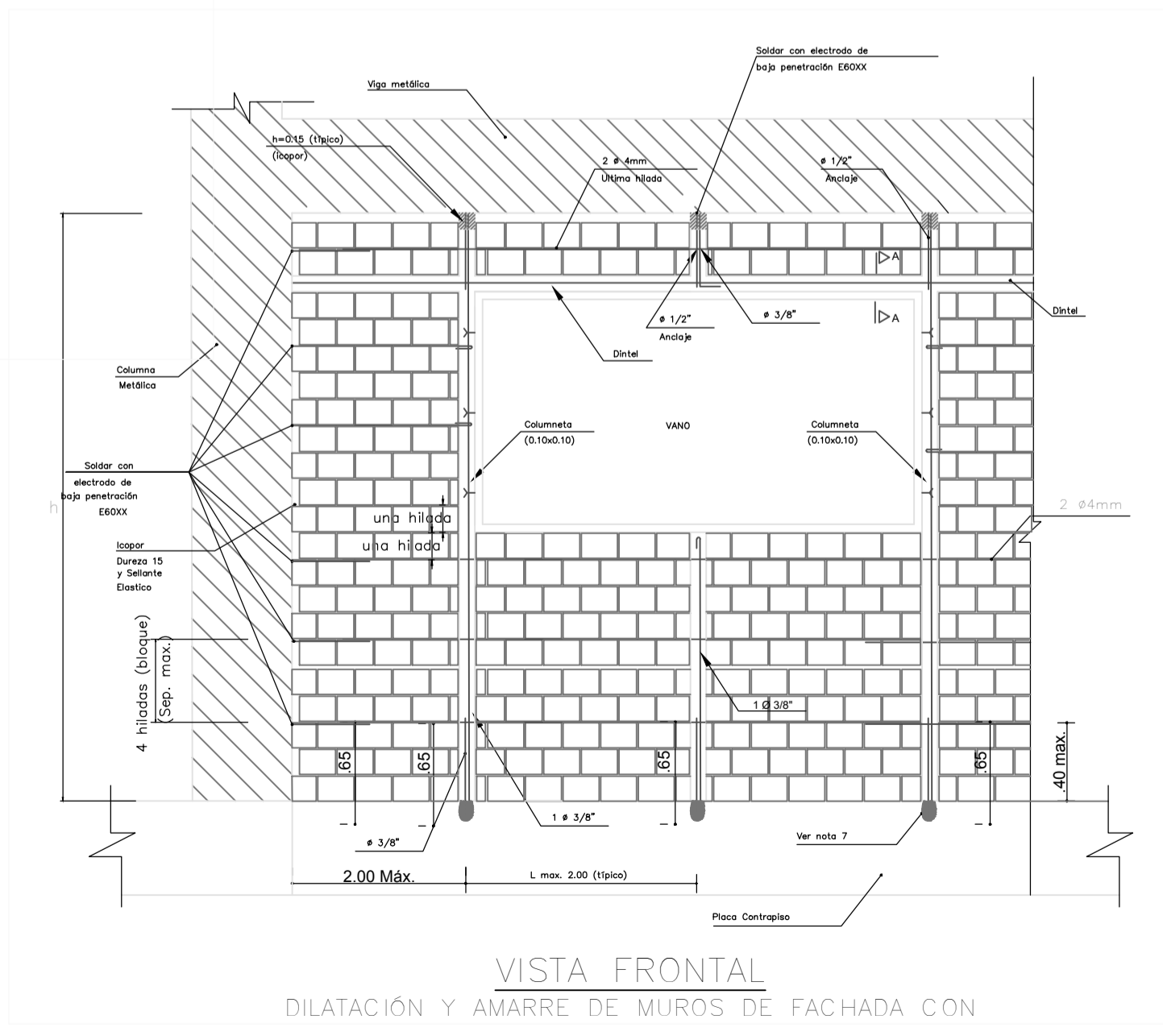
REVISION	PLANO No.	PLANCHA No.
DE	900-V	1
<b>UNIVERSIDAD</b> <b>La Gran Colombia</b>		
<b>FACULTAD DE</b> <b>ARQUITECTURA</b>		
ESTUDIANTES:		
1.023.917.159 1.020.815.872 1.014.288.692		
PROYECTO:		
Operaciones Sociales Red de equipamientos para la construcción social del hábitat.		
<b>Proyecto de Grado</b> <b>X SEMESTRE 2019</b>		
DOCENTE:		
CONTIENE:		
Centro de Desarrollo Comunitario Sierra Morena Usme		
<b>PLANTA DE CONTRAPISO</b>		
REFERENCIAS:		
Guía y estándares para el desarrollo gráfico del proyecto. Actualización 2016.		
ESCALA:	FECHA:	
1:50	Mayo de 2019	
ARCHIVO:	FECHA COPIA:	
cdc.dwg	00/00/19	
OBSERVACIONES:		
REVISION	PLANO No.	PLANCHA No.
DE	A-006	6
		15

# DETALLES ESTRUCTURALES



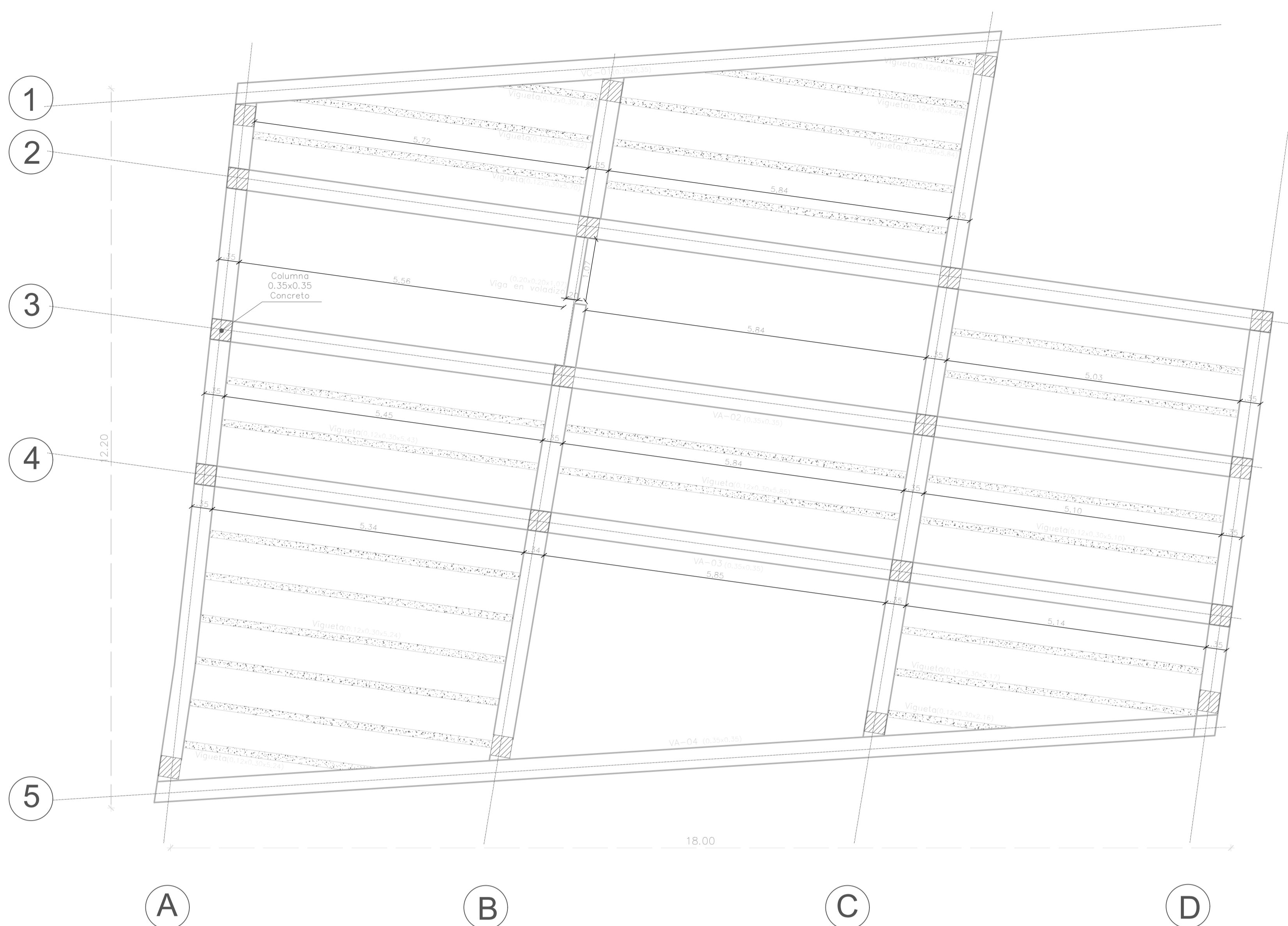
A
B
C
D

A7
**PLANTA DE ENTREPISO 3-00**  
 ESC: 1/50



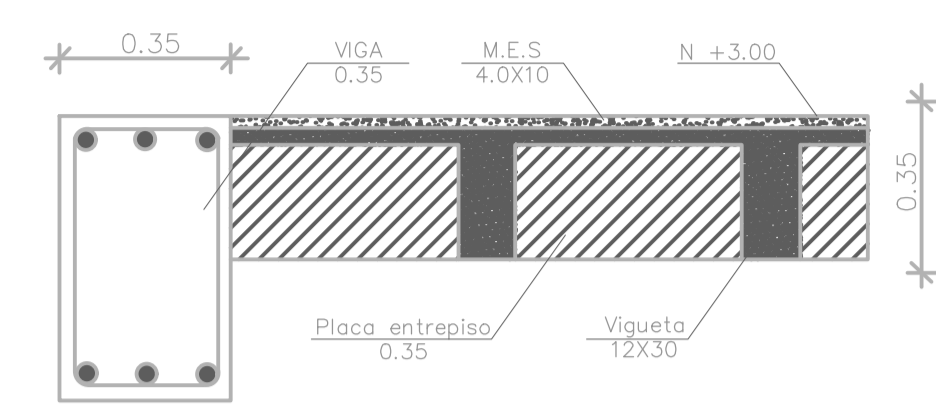
REVISIÓN	PLANO No.	PLANCHAS	1
7	A-007	15	
<b>UNIVERSIDAD</b> <b>La Gran Colombia</b>			
<b>FACULTAD DE</b> <b>ARQUITECTURA</b>			
ESTUDIANTES:			
1.023.917.159 1.020.815.872 1.014.288.692			
PROYECTO:			
Operaciones Sociales Red de equipamientos para la construcción social del hábitat.			
DOCENTE:			
Proyecto de Grado X SEMESTRE 2019			
CONTIENE:			
Centro de Desarrollo Comunitario Sierra Morena Usme			
PLANTA DE ENTREPISO 3.00			
REFERENCIAS:			
Guía y estándares para el desarrollo gráfico del proyecto. Actualización 2016.			
ESCALA:	FECHA:		
1:50	Mayo de 2019		
ARCHIVO:	FECHA COPIA:		
cdc.dwg	00/00/19		
OBSERVACIONES:			
<div style="border: 1px solid black; border-radius: 50%; width: 20px; height: 20px; margin: 0 auto;"></div>			



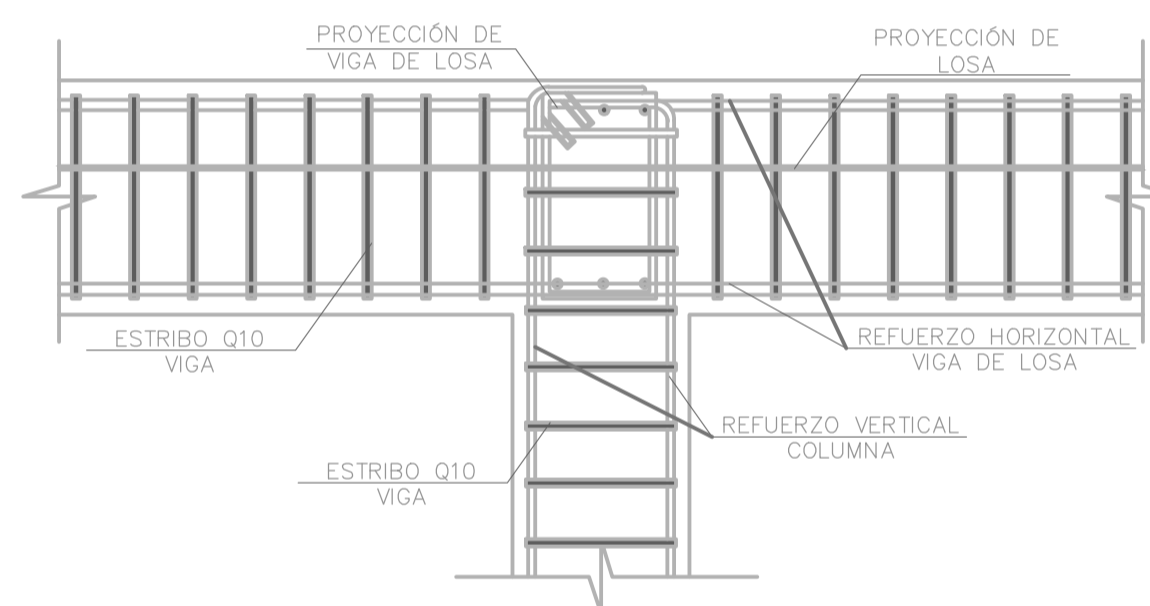


**A8 PLANTA DE ENTREPISO 3-00**  
ESC:1/50

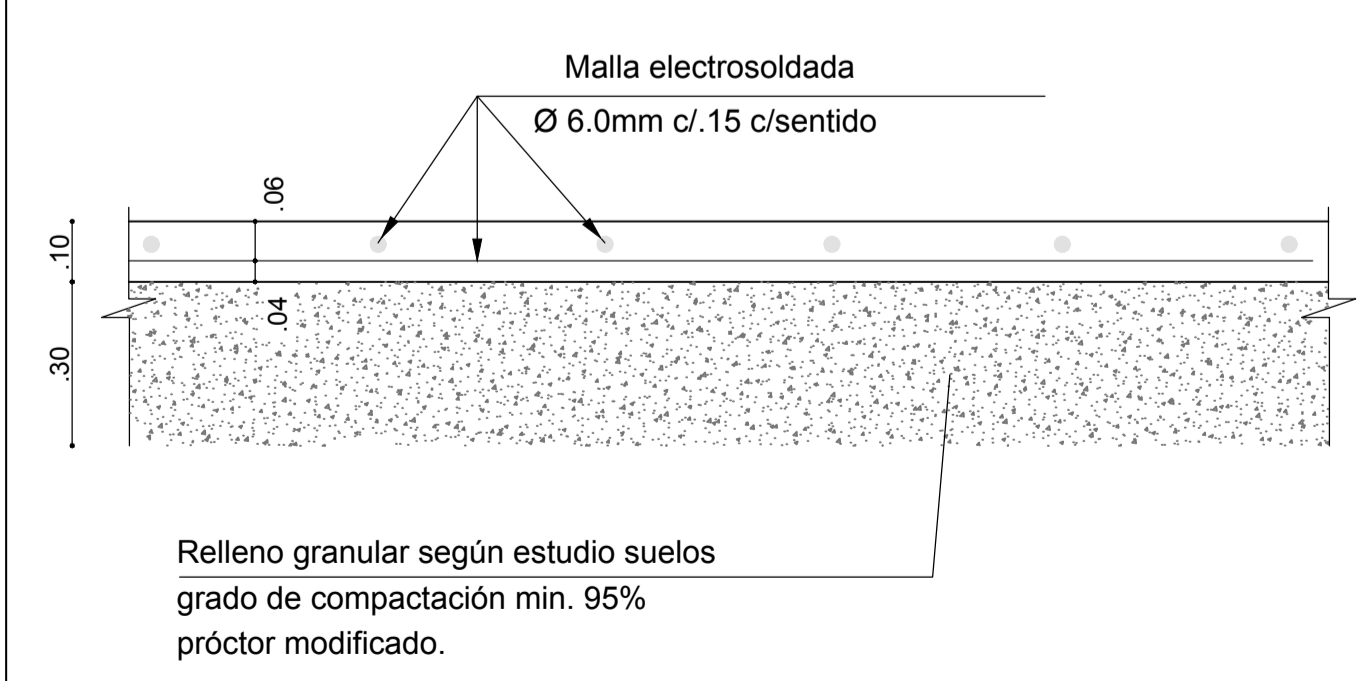
**DETALLES ESTRUCTURALES**



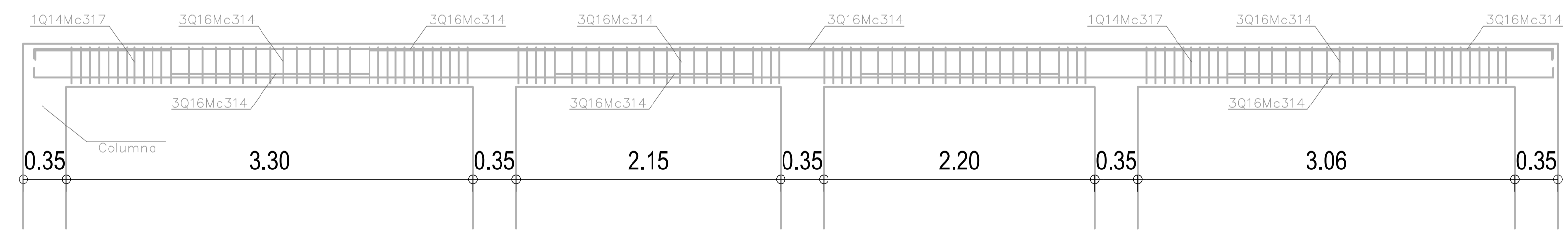
**Detalle unión viga-vigüeta**  
ESC: 1:20



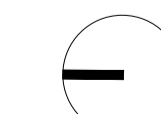
**Detalle unión viga-columna**  
ESC: 1:20

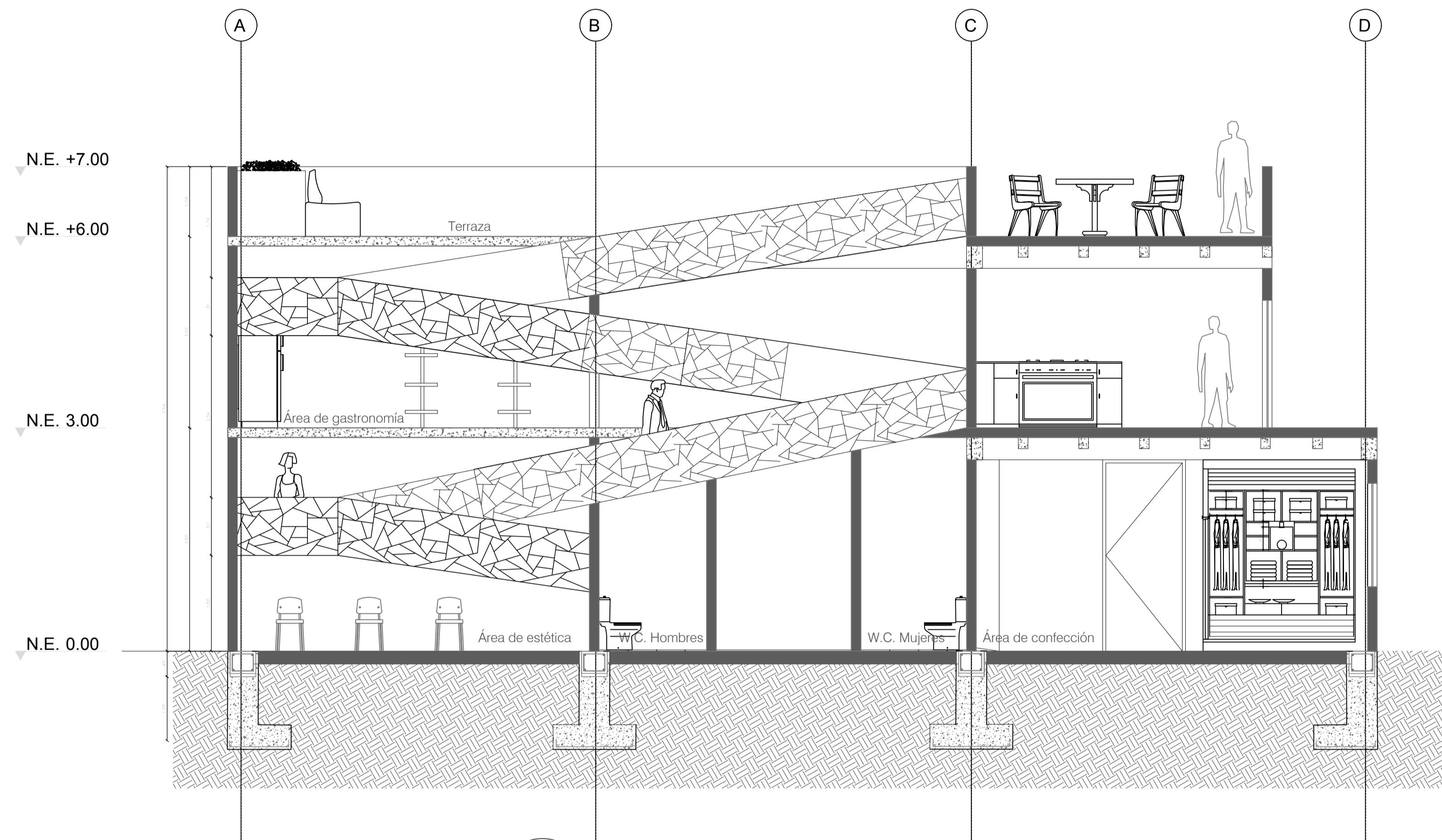


**PLACA DE CONTRAPISO CORTE**



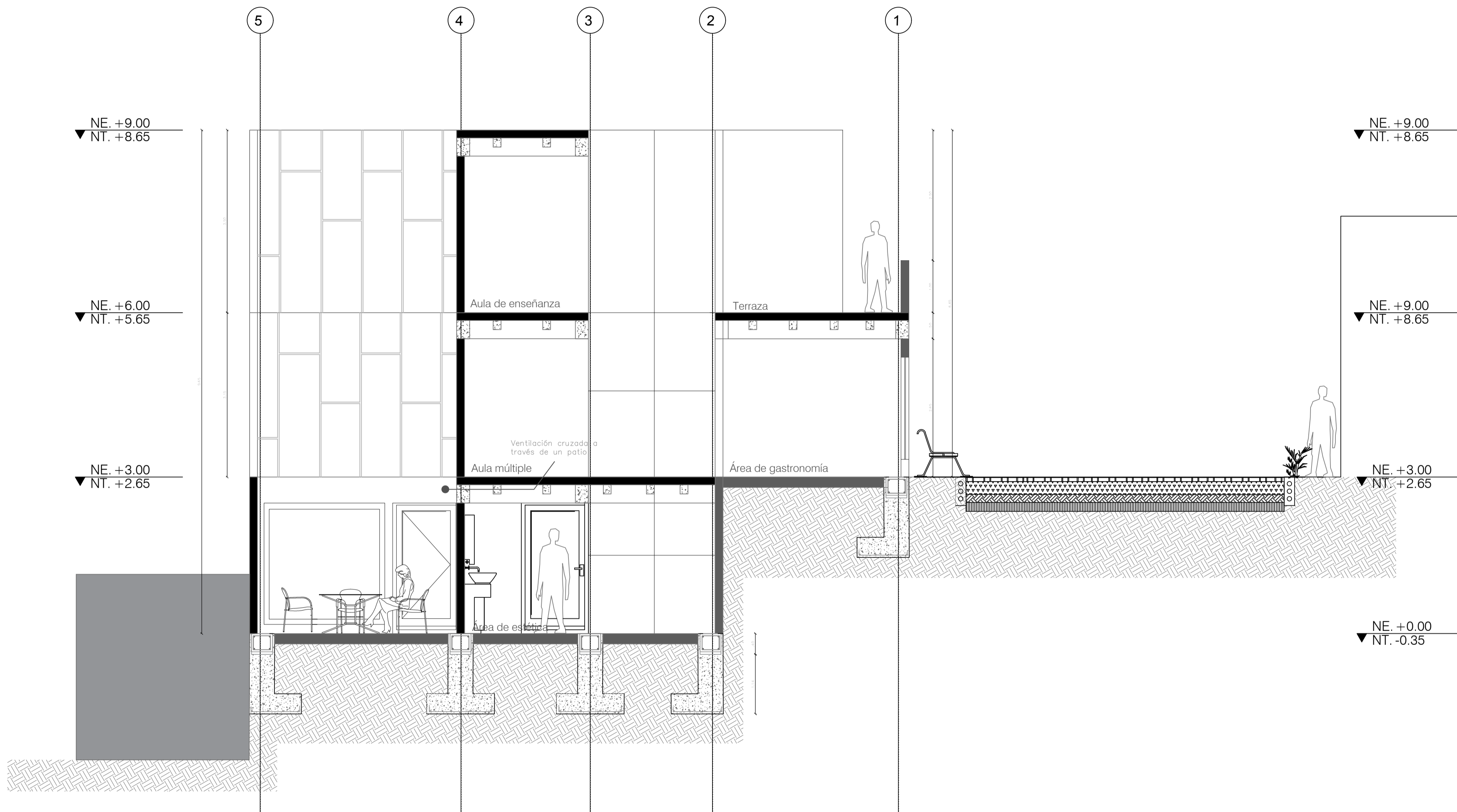
**SECCIÓN 35X35**  
NIVEL +3.00  
VIGA <V2>

DE	800-V	1
PLANCHAS No.		REVISIÓN
<b>UNIVERSIDAD</b> <b>La Gran Colombia</b>		
<b>FACULTAD DE</b> <b>ARQUITECTURA</b>		
ESTUDIANTES:		
1.023.917.159		
1.020.815.872		
1.014.288.692		
PROYECTO:		
Operaciones Sociales Red de equipamientos para la construcción social del hábitat.		
Proyecto de Grado X SEMESTRE 2019		
DOCENTE:		
CONTIENE:		
Centro de Desarrollo Comunitario Sierra Morena Usme		
PLANTA DE ENTREPISO +6.00		
REFERENCIAS:		
Guía y estándares para el desarrollo gráfico del proyecto. Actualización 2016.		
ESCALA:	FECHA:	
1:50	Mayo de 2019	
ARCHIVO:	FECHA COPIA:	
cdc.dwg	00/00/19	
OBSERVACIONES:		
		
REVISIÓN	PLANO No.	PLANCHAS No.
A-008	8	15

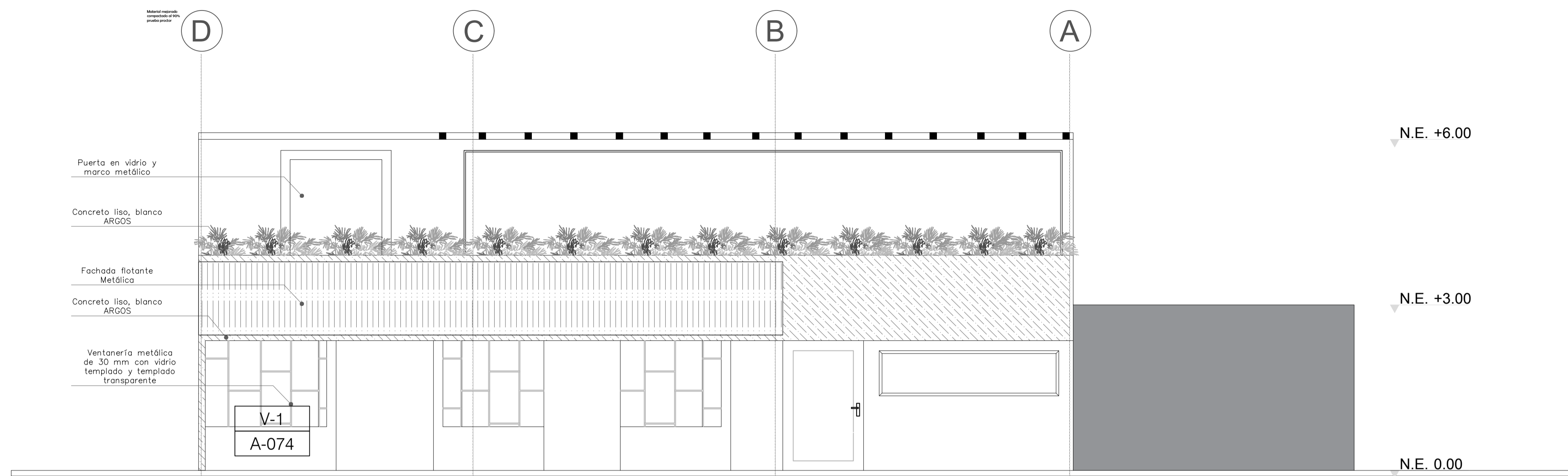


**A10** CORTE LONGITUDINAL  
ESC:1/50

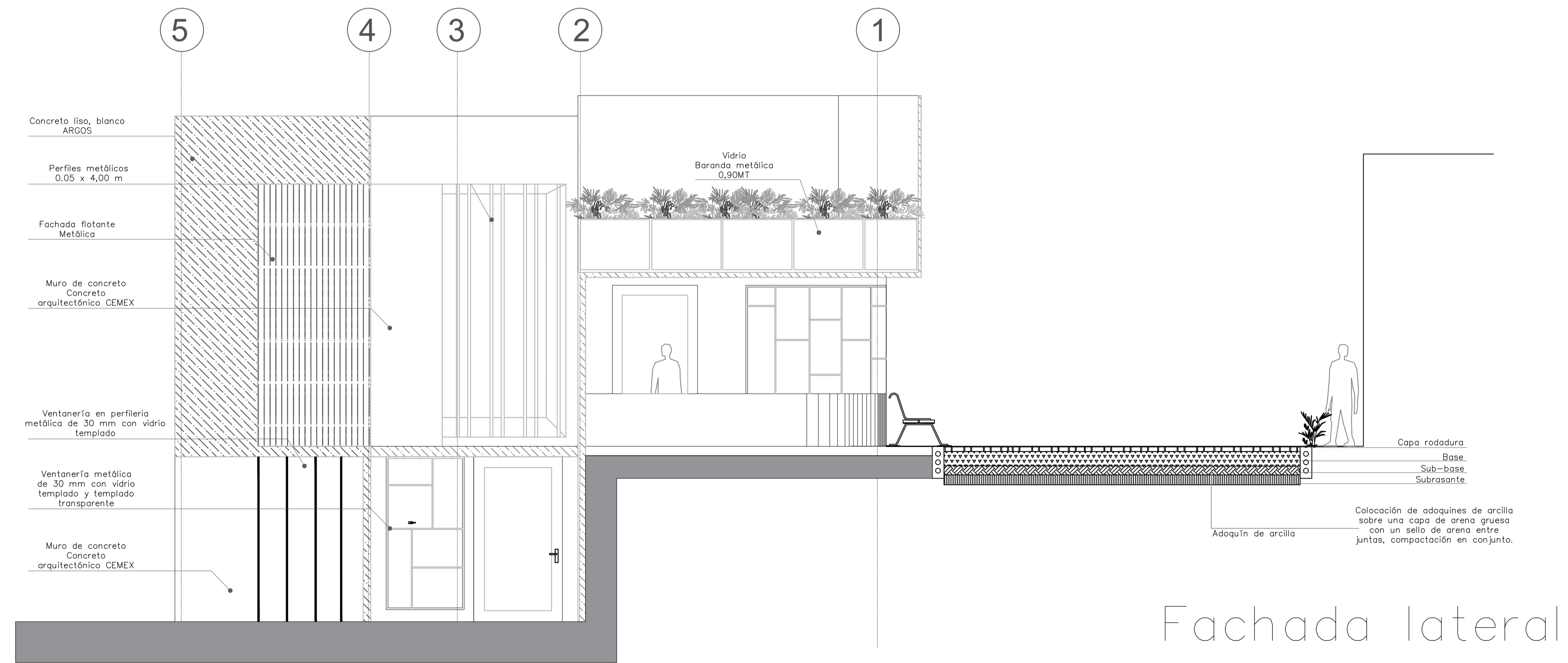




**A11** CORTE TRANSVERSAL  
ESC:1/50



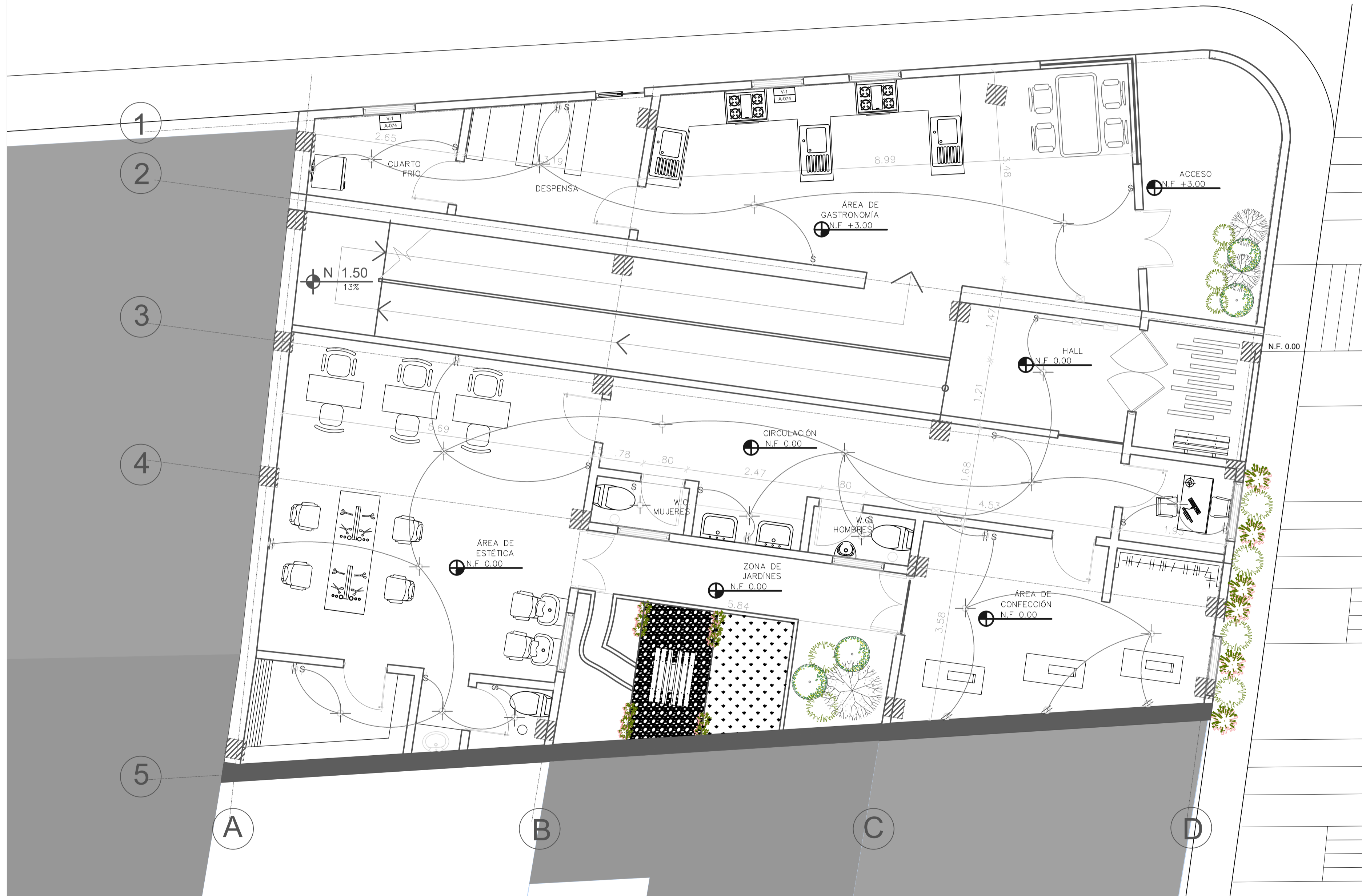
Fachada-Calle



Fachada lateral



CARRERA 10 BIS ESTE



## CONVENCIONES

### ILUMINACION

ROSETA

LUZ DE PISO

### ENCHUFE

ENCHUFE SENCILLO

ENCHUFE CONMUTABLE

### SWITCHES

SENCILLO

CONMUTABLE

### TABLEROS

TABLERO ELECTRICO

CAJA DE CONEXIONES

MEDIDOR

REVISION  
PLANCHA No. 13  
DE 15

UNIVERSIDAD  
La Gran Colombia

FACULTAD DE  
ARQUITECTURA

ESTUDIANTES:

1.023.917.159  
1.020.815.872  
1.014.288.692

PROYECTO:

Operaciones Sociales  
Red de equipamientos  
para la construcción  
social del hábitat.

Proyecto de Grado  
X SEMESTRE 2019

DOCENTE:

CONTIENE:

Centro de Desarrollo  
Comunitario  
Sierra Morena  
Usme

PLANTA INSTALACIONES  
ELÉCTRICAS

REFERENCIAS:

Guía y estándares para el  
desarrollo gráfico del proyecto.  
Actualización 2016.

ESCALA:

1:50

FECHA:

Mayo  
de  
2019

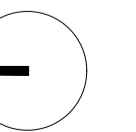
ARCHIVO:

cdc.dwg

FECHA COPIA:

00/00/19

OBSERVACIONES:



REVISION: PLANO No. PLANCHA No.  
A-013 13  
DE 15



CARRERA 10 BIS ESTE



SIMBOLOGIA	DESCRIPCION
	MEDIDOR DE AGUA
	REGISTRO
	PUNTO DE SERVICIO
	COSO DE 90°
	TEE

REVISION: 1  
PLANCHA No. A-012

UNIVERSIDAD  
La Gran Colombia

FACULTAD DE  
ARQUITECTURA

ESTUDIANTES:  
1.023.917.159  
1.020.815.872  
1.014.288.692

PROYECTO:  
Operaciones Sociales  
Red de equipamientos  
para la construcción  
social del hábitat.

Proyecto de Grado  
X SEMESTRE 2019

DOCENTE:

CONTIENE:  
Centro de Desarrollo  
Comunitario  
Sierra Morena  
Usme

PLANTA INSTALACIONES  
ELÉCTRICAS

REFERENCIAS:  
Guía y estándares para el  
desarrollo gráfico del proyecto.  
Actualización 2016.

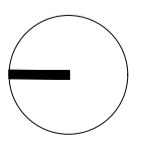
ESCALA:  
1:50

FECHA:  
Mayo  
de  
2019

ARCHIVO:  
cdc.dwg

FECHA COPIA:  
00/00/19

OBSERVACIONES:



REVISION: 1  
PLANO No. A-012  
PLANCHA No. 12  
DE 15