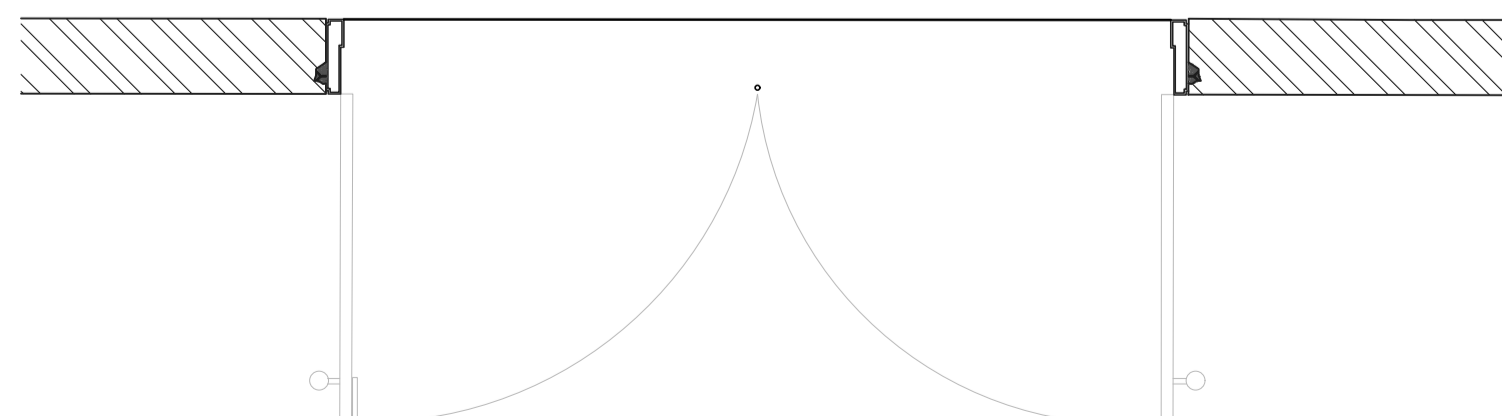
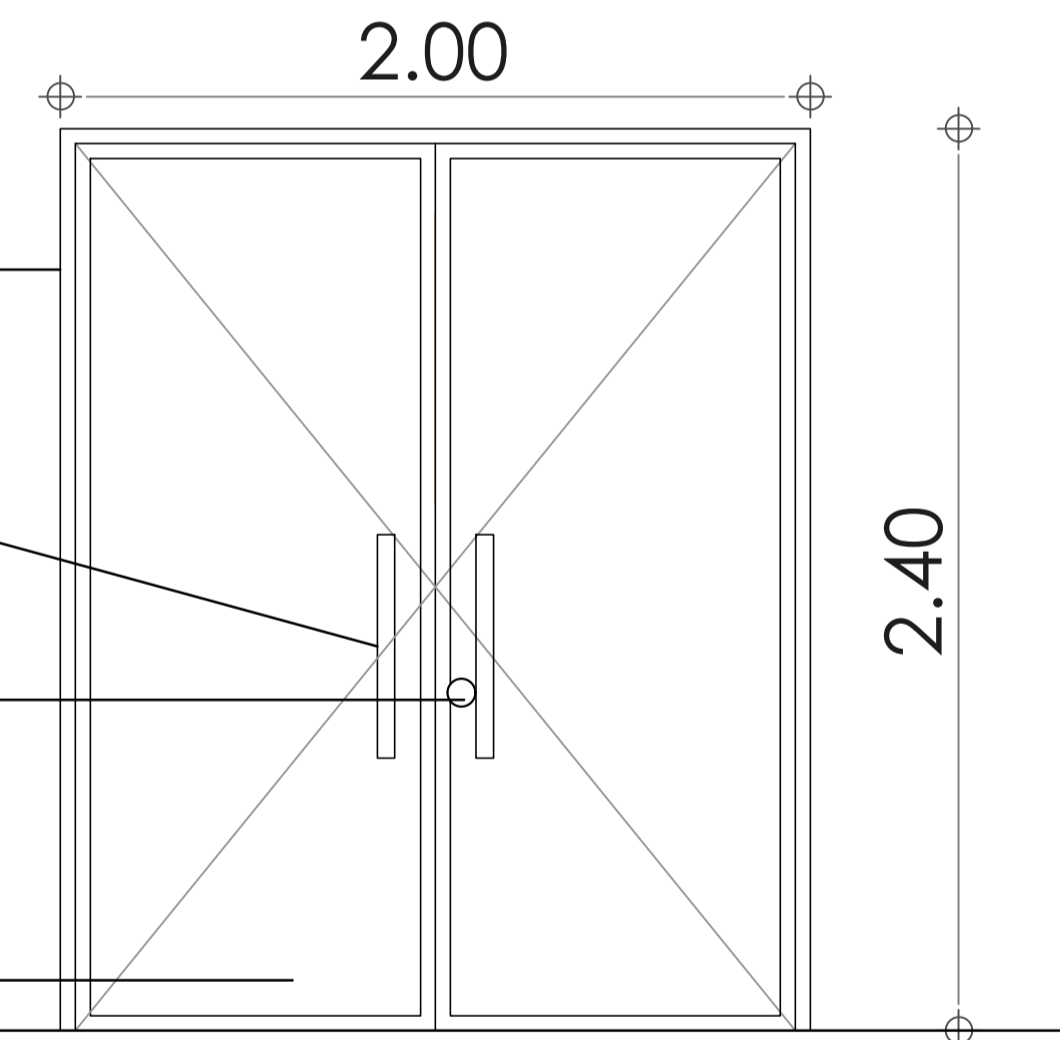


MARCO METÁLICO CON PINTURA PARA EXTERIORES

MANIJA DE TUBO DE ACERO DE 2"

CERRADURA YALE DE SEGURIDAD

PUERTA EN VIDRIO TEMPLADO 8mm CON MARCO METÁLICO.



UNIVERSIDAD  
La Gran Colombia

ALUMNO:  
Michael Vargas  
1023003098

DOCENTE:  
Arq.  
Omar Latorre

FACULTAD DE  
ARQUITECTURA

PROYECTO DE  
GRADO (ENFASIS)

PROYECTO:  
ITA, ESTACION  
INTERMODAL

OBSERVACIONES:

CONTENIDO:  
-DETALLES DE  
PUERTAS

FECHA:  
MAYO DE 2019

ESCALA:  
ESPECIFICADA

PLANO: DE:  
10 17