

PROYECTO:  
Tejidos de Percepción  
CENTRO DE ATENCIÓN ESPECIALIZADA PARA JÓVENES  
DE LA PROVINCIA DE ORIENTE

DIRECCIÓN:  
CHOACHÍ - CUNDINAMARCA

PROYECTO:  
PLANTA ESTRUCTURAL ALOJAMIENTOS

ELABORÓ:  
Cód. 1018409047  
Cód. 1030549451

PROFESOR:

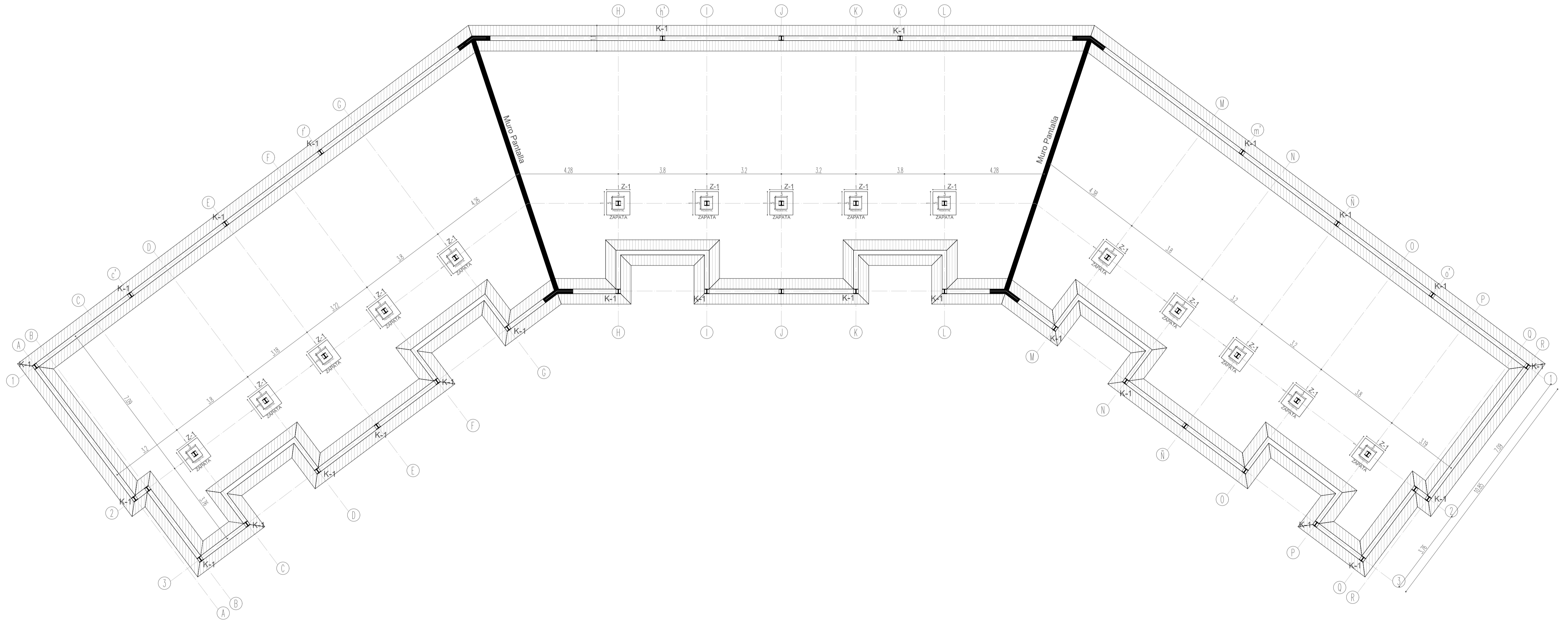
ESCALA:  
1:100

FECHA:  
Mayo 31 de 2019

ARCHIVO:

PLANO No.  
**E-01**

DE  
---



**PROYECTO:**  
 Tejidos de Percepción  
 CENTRO DE ATENCIÓN ESPECIALIZADA PARA JÓVENES  
 DE LA PROVINCIA DE ORIENTE  
**DIRECCIÓN:**  
 CHOACHÍ - CUNDINAMARCA

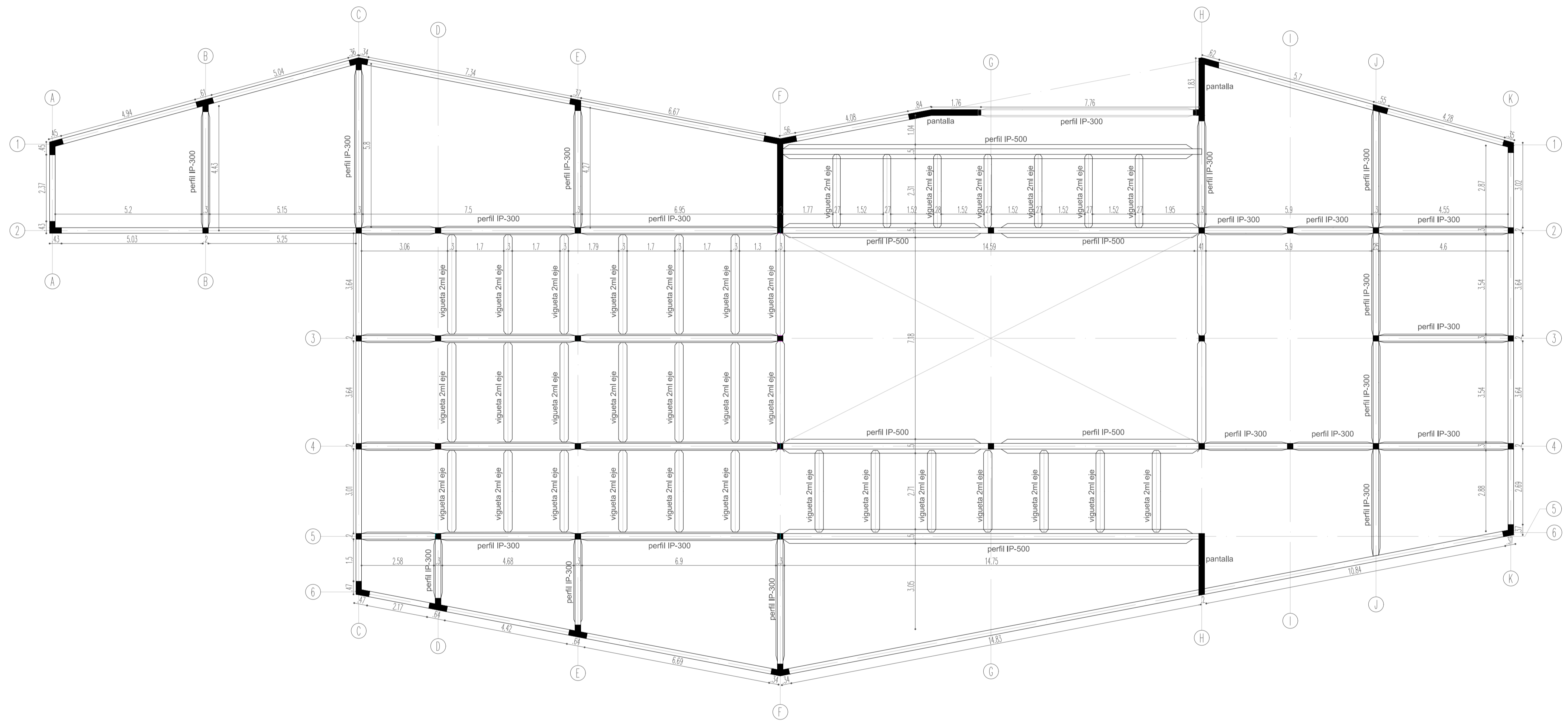
**PROYECTO:**  
 PLANTA CIMENTACIÓN ALOJAMIENTOS

**ELABORÓ:**  
 ---  
 Cód. 1018409047  
 ---  
 Cód. 1030549451

**PROFESOR:**  
 ---

**ESCALA:**  
 1:100  
**FECHA:**  
 Mayo 31 de 2019  
**ARCHIVO:**

**PLANO No.**  
 E-02  
**DE**  
 ---



**PROYECTO:**  
 Tejidos de Percepción  
 CENTRO DE ATENCIÓN ESPECIALIZADA PARA JÓVENES  
 DE LA PROVINCIA DE ORIENTE  
**DIRECCIÓN:**  
 CHOACHÍ - CUNDINAMARCA

**PROYECTO:**  
 PLANTA ESTRUCTURAL SERVICIOS

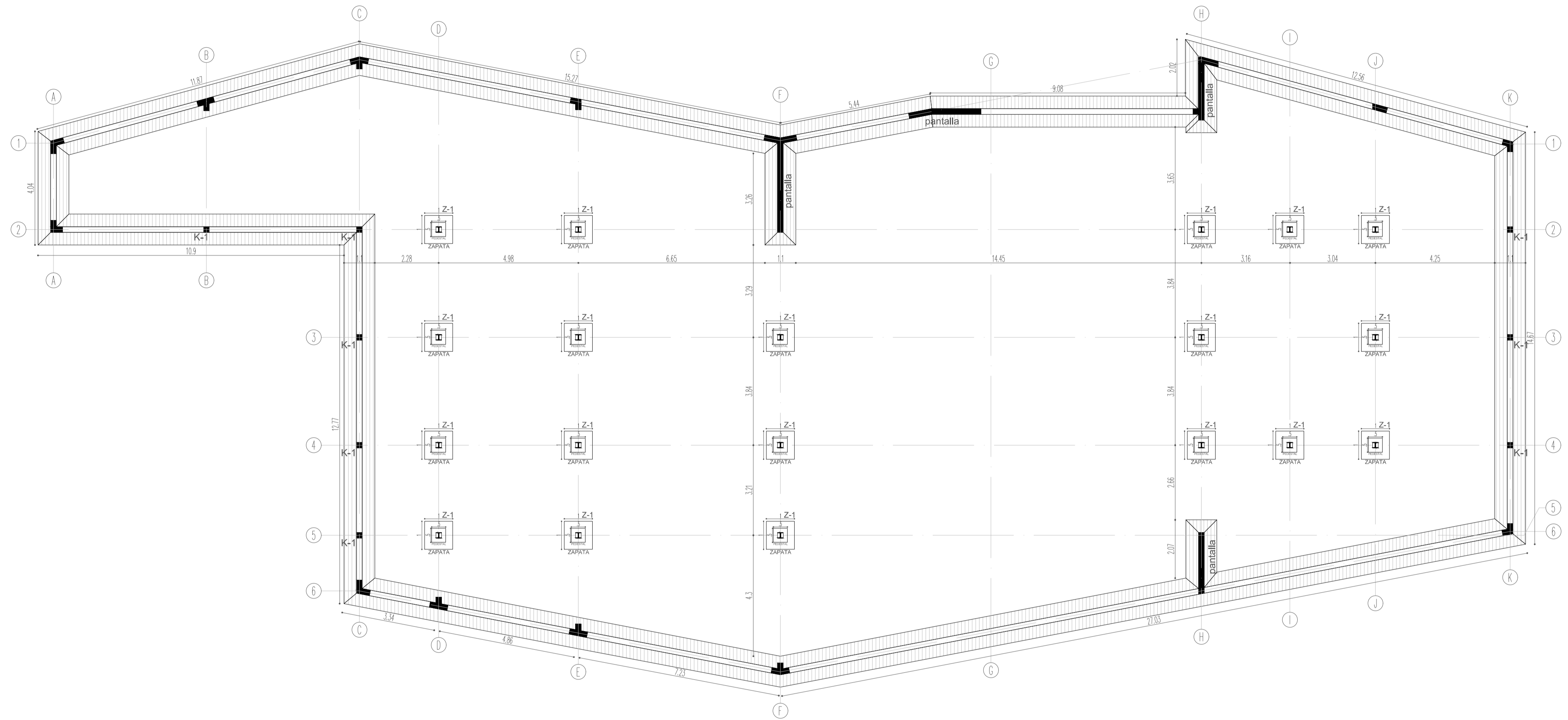
**ELABORÓ:**  
 ---  
 Cód. 1018409047  
 ---  
 Cód. 1030549451

**PROFESOR:**  
 ---

**ESCALA:**  
 1:100  
**FECHA:**  
 Mayo 31 de 2019  
**ARCHIVO:**  
 ---

**PLANO No.**  
**E-03**  
**DE**  
 ---





PROYECTO:  
Tejidos de Percepción  
CENTRO DE ATENCIÓN ESPECIALIZADA PARA JÓVENES  
DE LA PROVINCIA DE ORIENTE

DIRECCIÓN:  
CHOACHÍ - CUNDINAMARCA

PROYECTO:  
PLANTA CIMENTACION SERVICIOS

ELABORÓ:  
Cód. 1018409047  
Cód. 1030549451

PROFESOR:

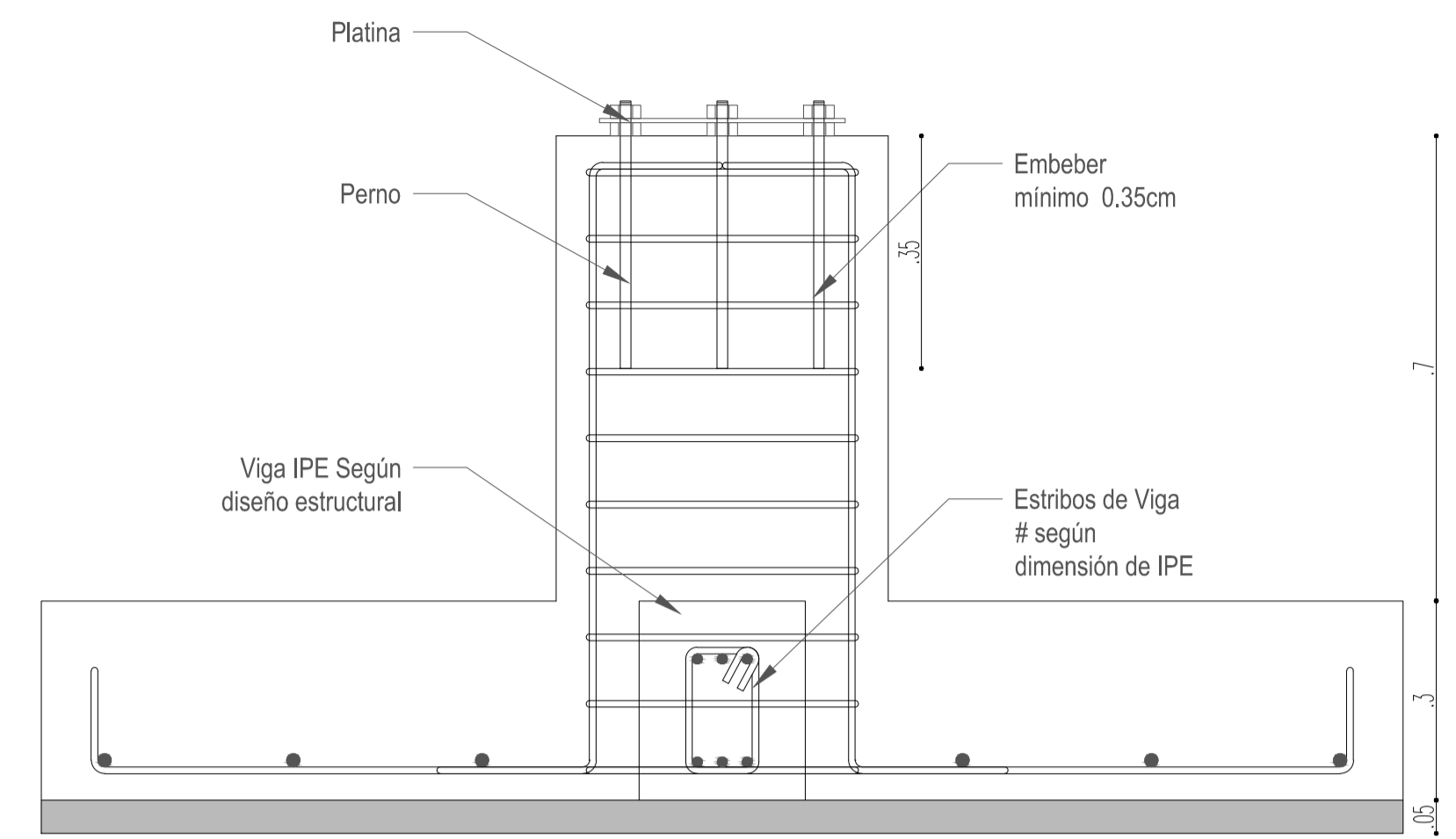
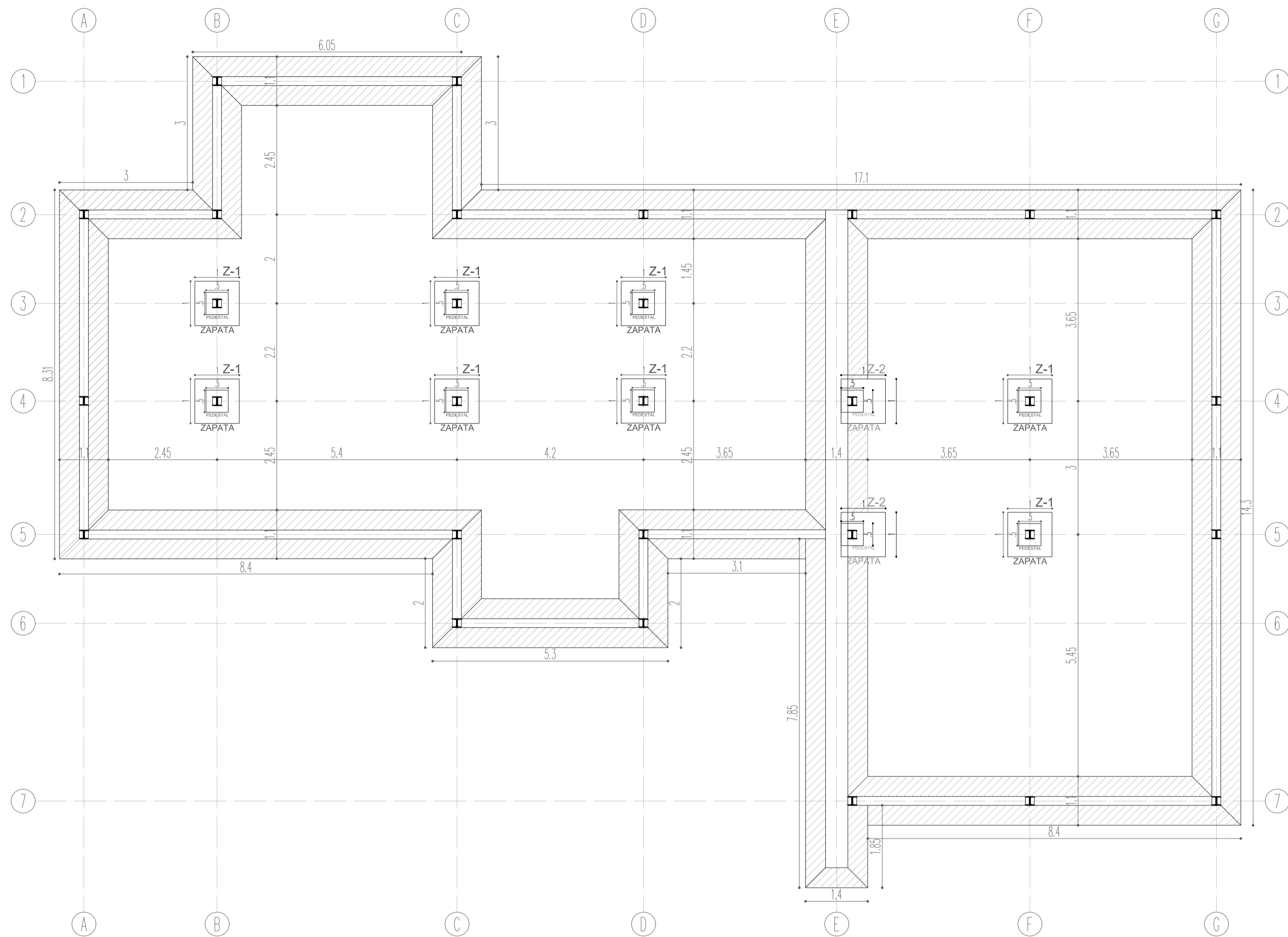
ESCALA:  
1:100

FECHA:  
Mayo 31 de 2019

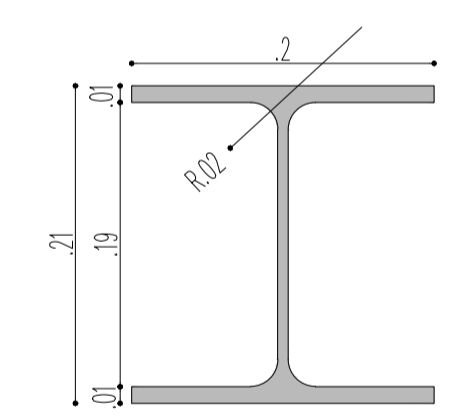
ARCHIVO:

PLANO No.  
E-04

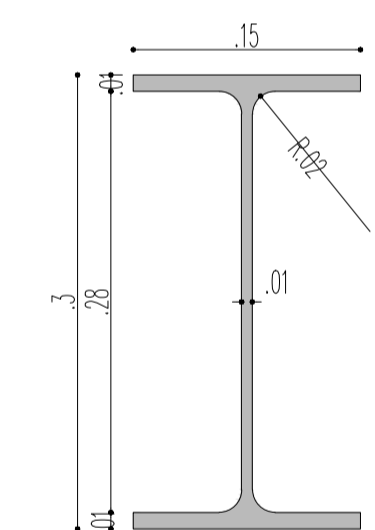
DE  
---



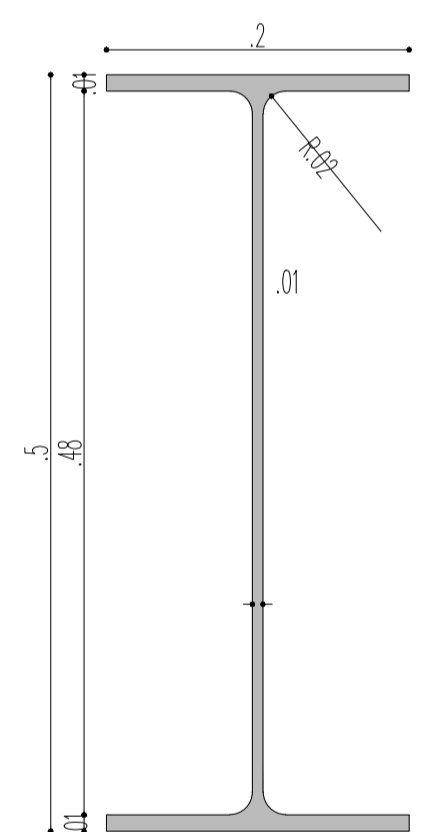
DETALLE PEDESTAL  
ESC 1:10



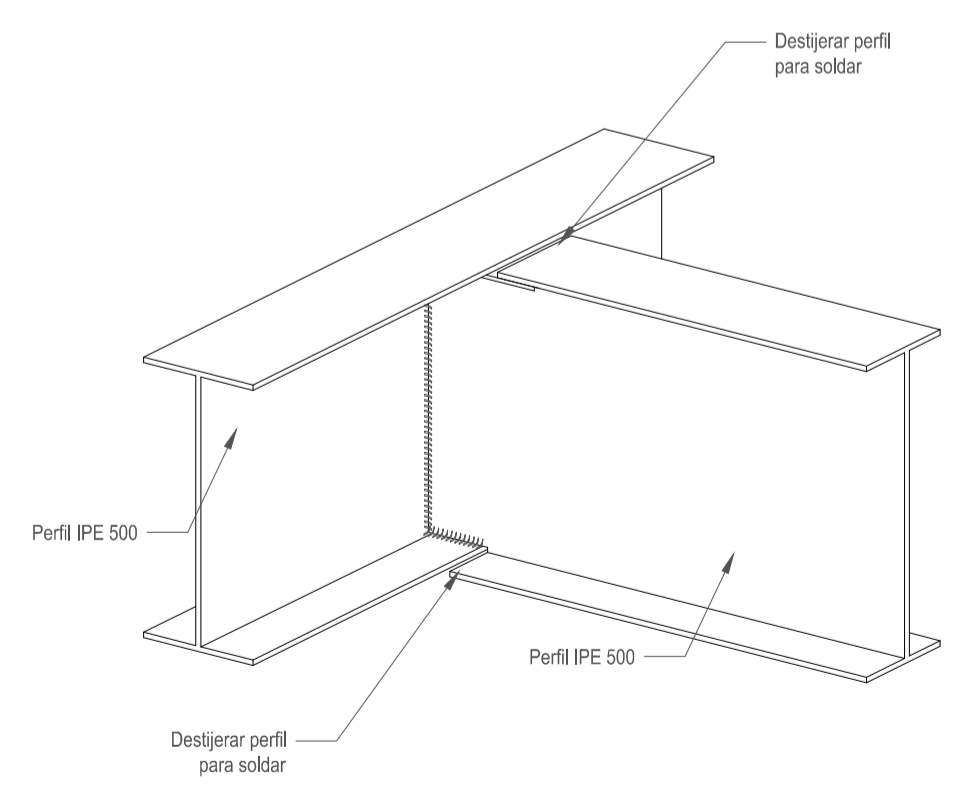
COLUMNA 20.20  
ESC 1:5



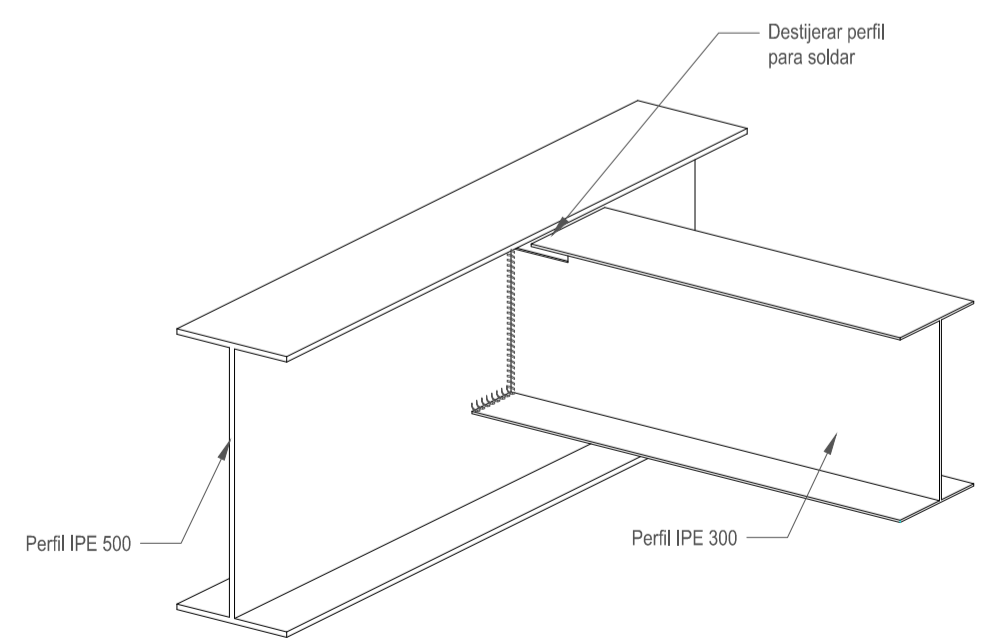
VIGA IPE 300  
ESC 1:5



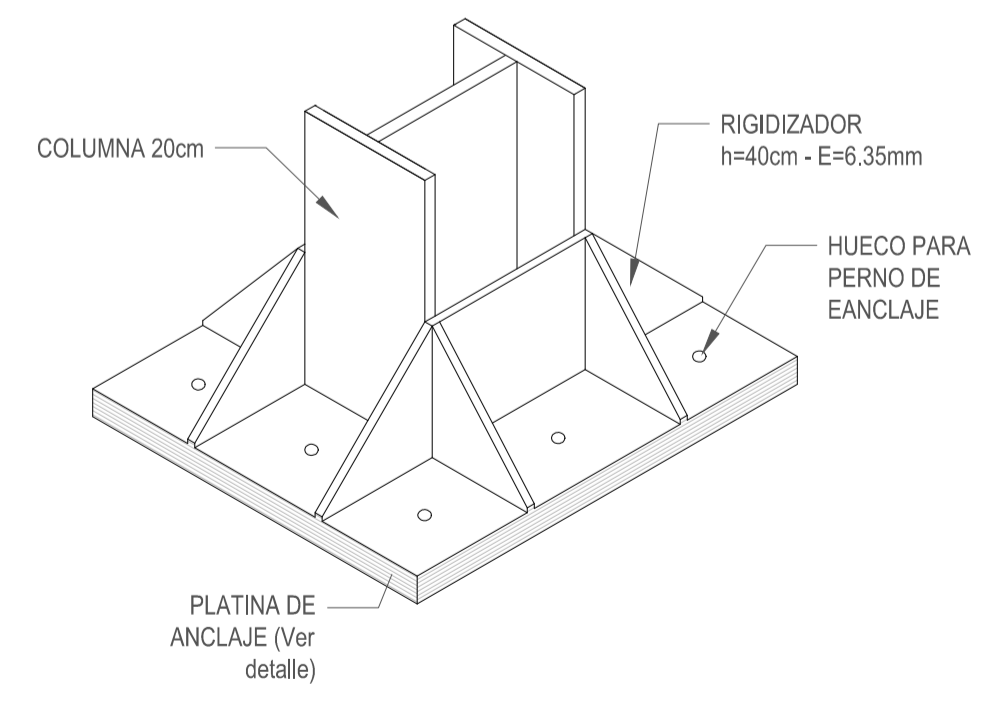
VIGA IPE 500  
ESC 1:5



DETALLE UNIÓN ENTRE VIGAS DE IGUAL ALTURA



DETALLE UNIÓN ENTRE VIGAS DE DIFERENTE ALTURA



DETALLE PEDESTAL DE COLUMNA

	<b>PROYECTO:</b> Tejidos de Percepción CENTRO DE ATENCIÓN ESPECIALIZADA PARA JÓVENES DE LA PROVINCIA DE ORIENTE	<b>PROYECTO:</b> PLANTA ESTRUCTURAL ADMINISTRACIÓN DETALLES ESTRUCTURALES GENERALES	<b>ELABORÓ:</b> ---- Cód. 1018409047	<b>PROFESOR:</b> ----	<b>ESCALA:</b> 1:100	<b>PLANO No.</b> E-05
	<b>DIRECCIÓN:</b> CHOACHÍ - CUNDINAMARCA	<b>ELABORÓ:</b> ---- Cód. 1030549451	<b>FECHA:</b> Mayo 31 de 2019	<b>ARCHIVO:</b> ----	<b>DE</b> ----	<b>DE</b> ----