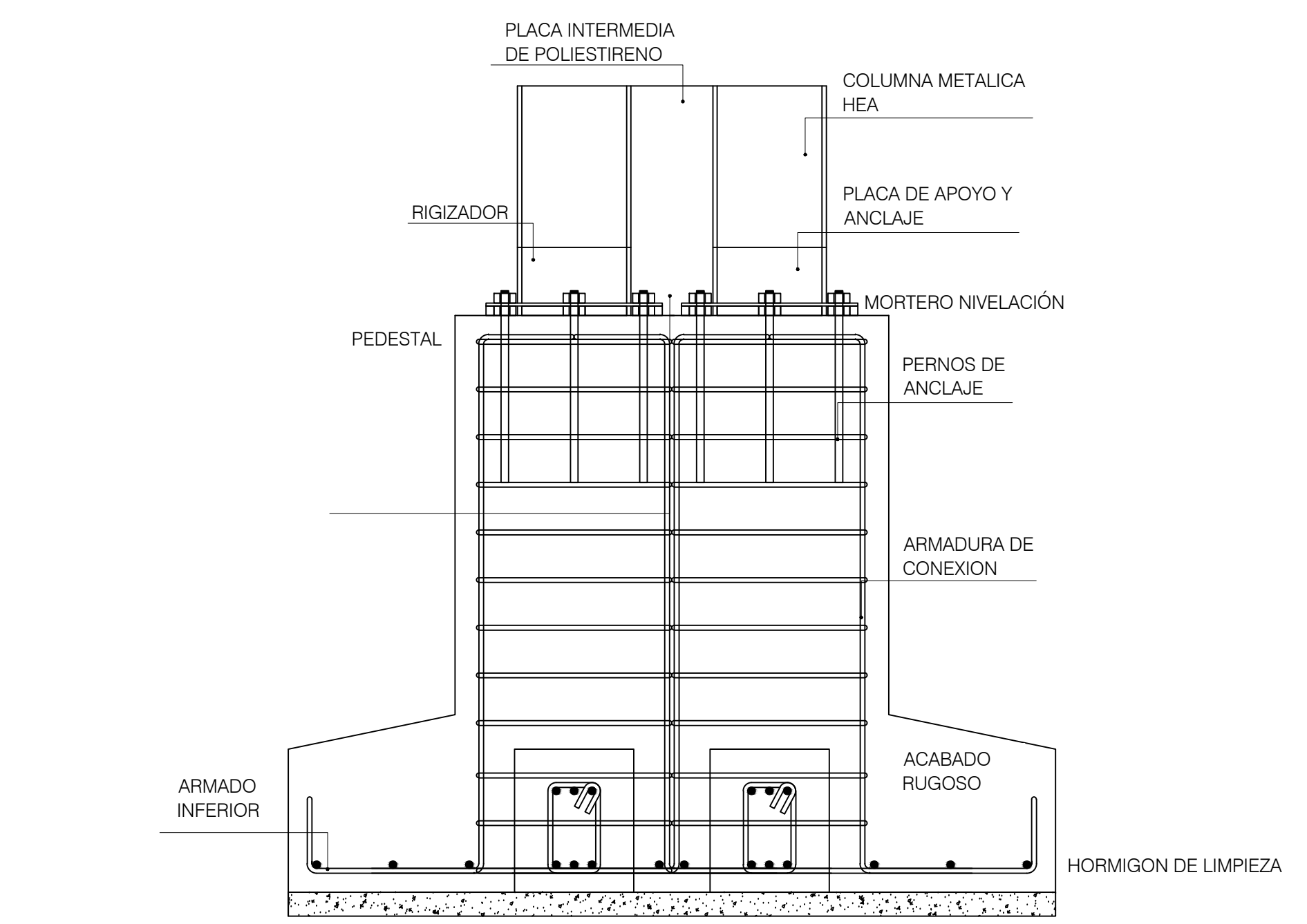
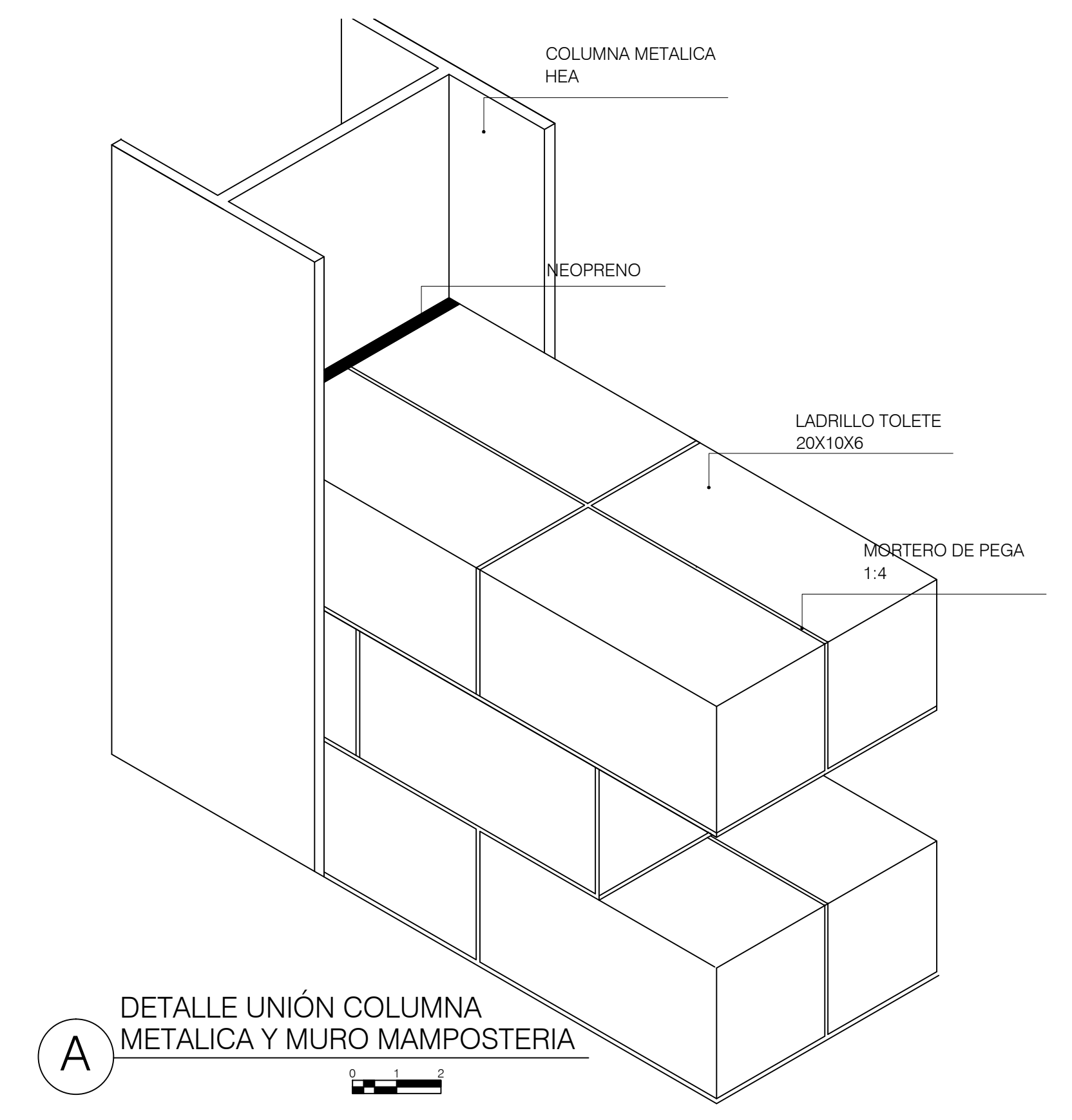


**A** CORTE FACHADA

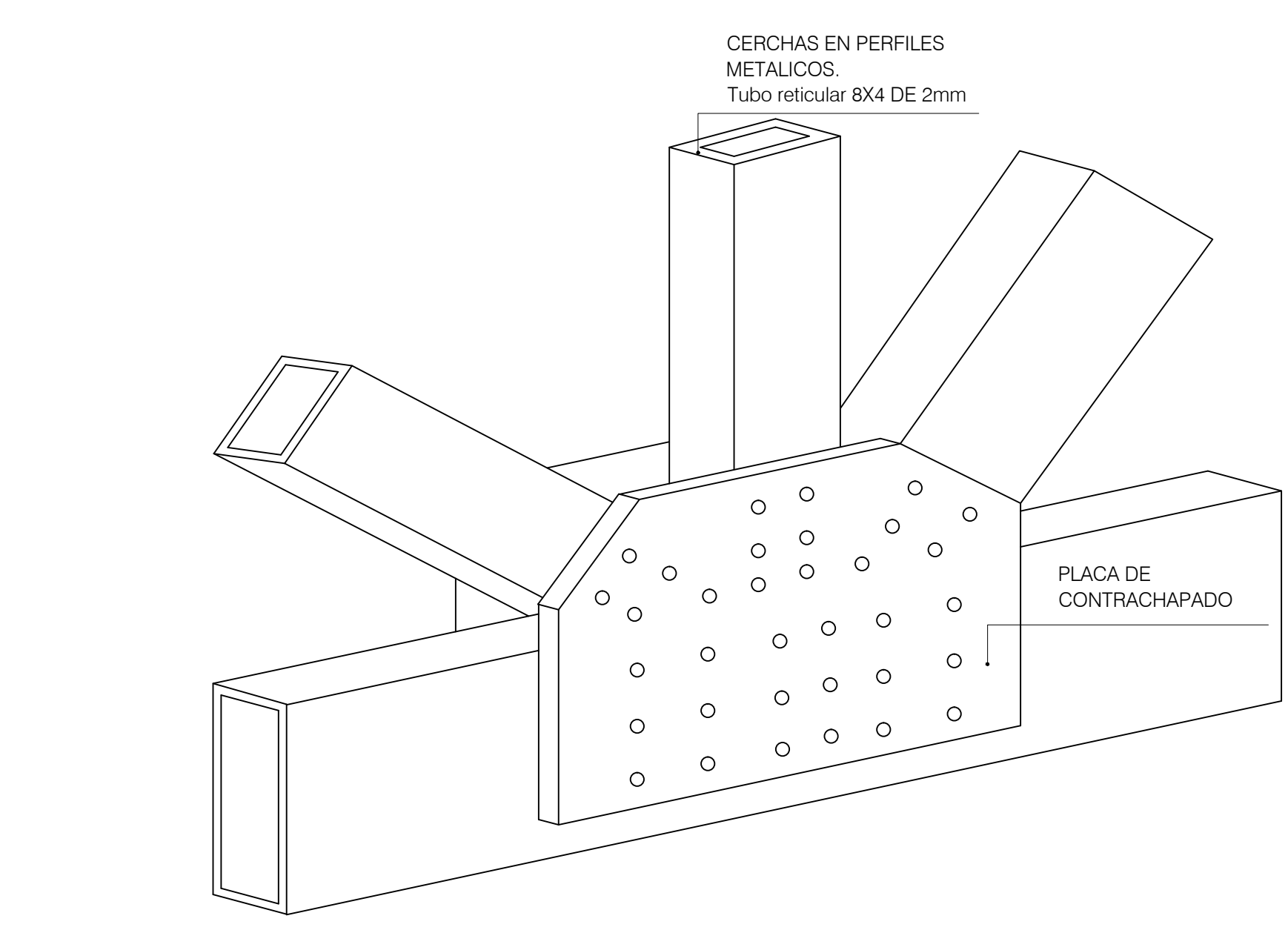
PISO CERAMICO ALISTADO DE PISO



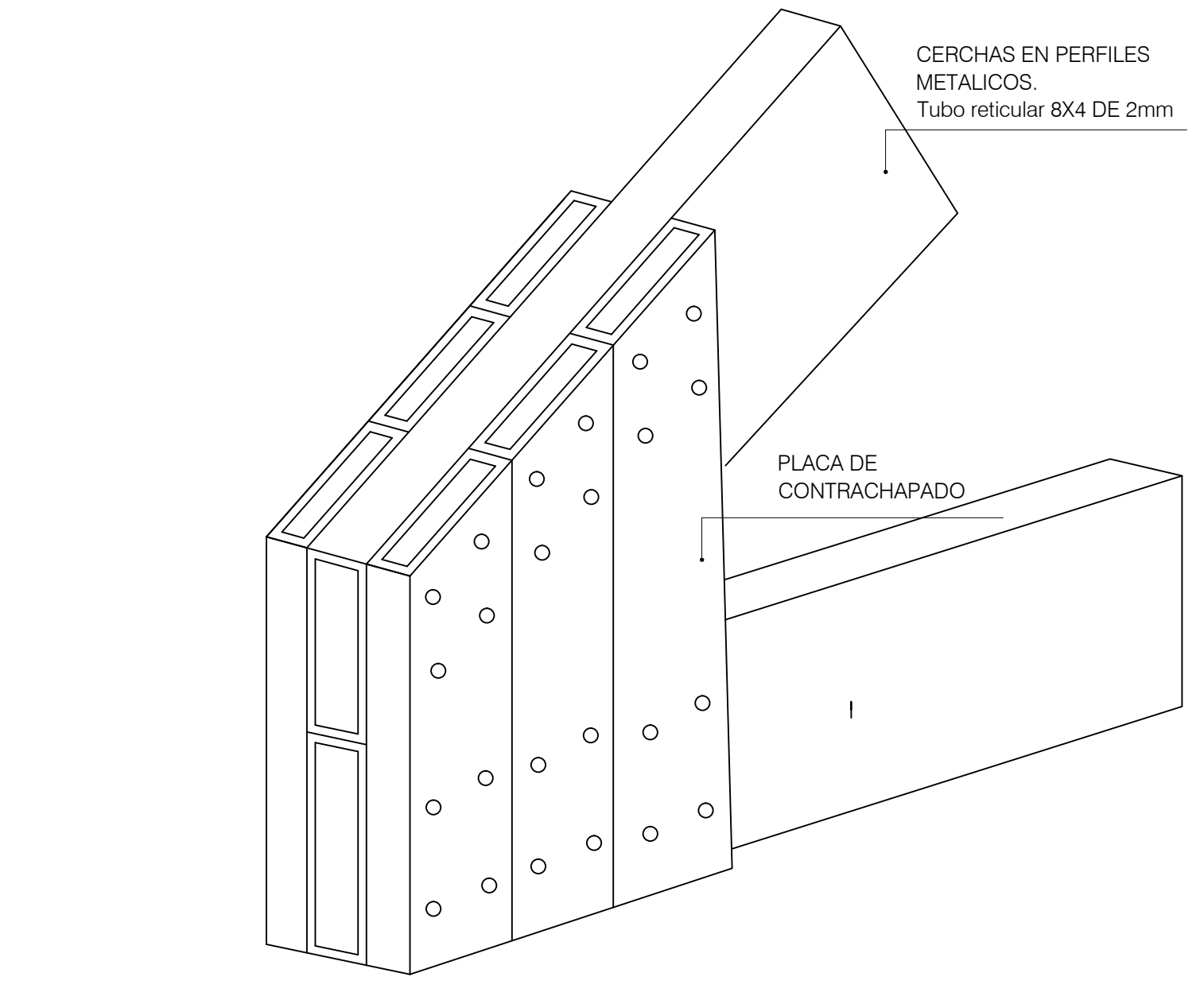
**A** DETALLE JUNTA DILATACION



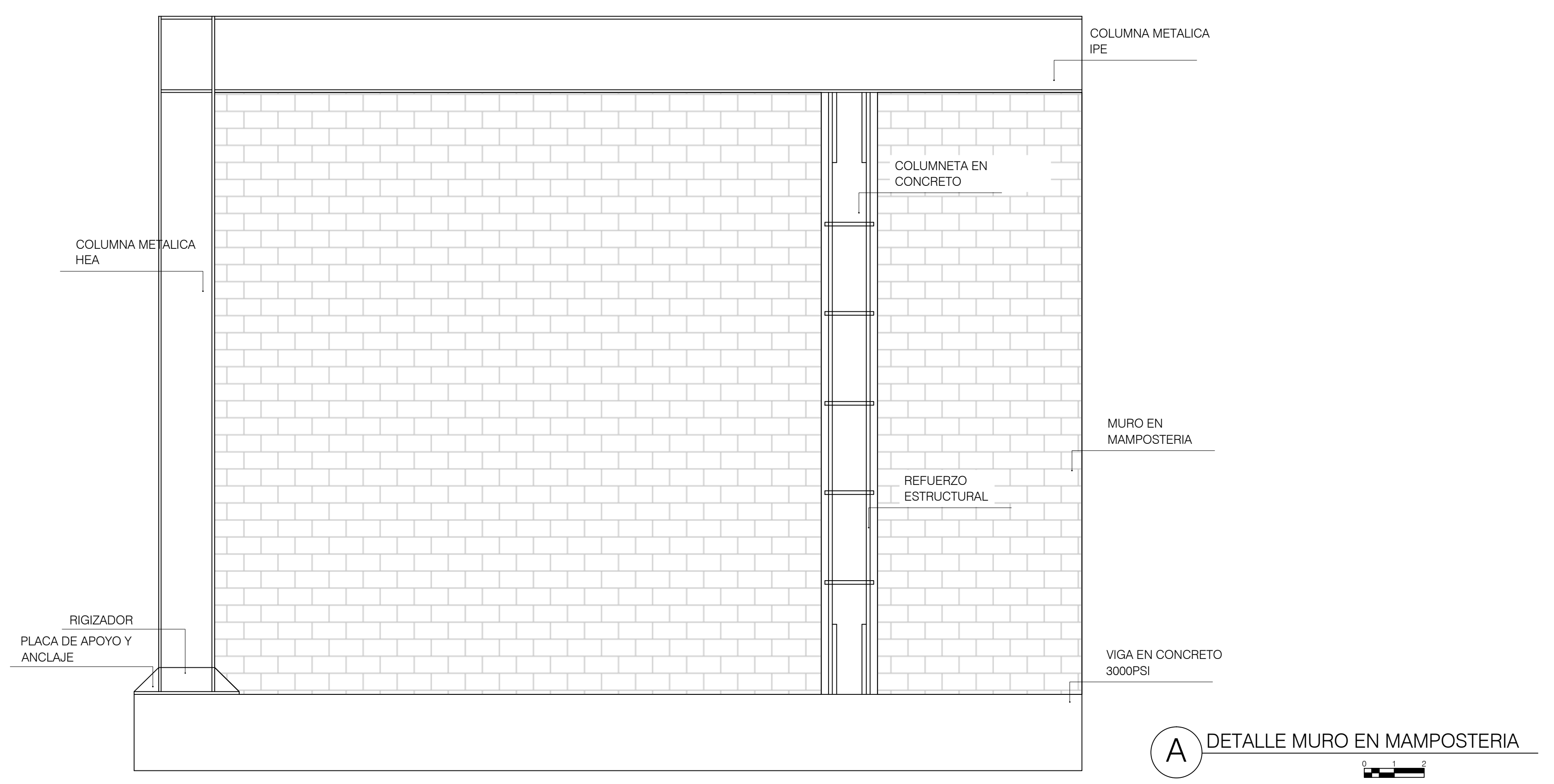
**A** DETALLE UNIÓN COLUMNA METALICA Y MURO MAMPOSTERIA



**A** DETALLE UNIÓN CERCHA



**A** DETALLE UNIÓN CERCHA



**A** DETALLE MURO EN MAMPOSTERIA