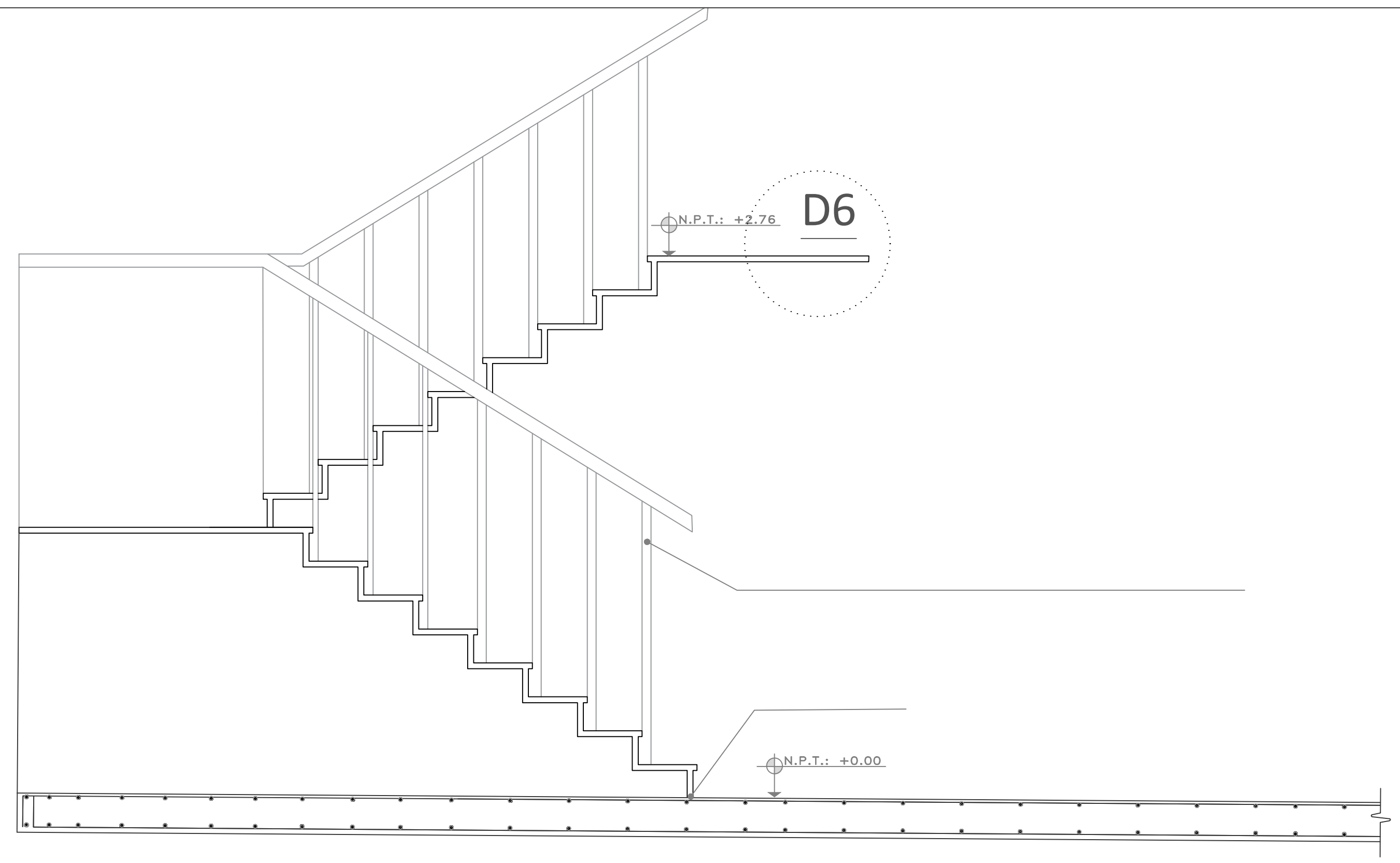
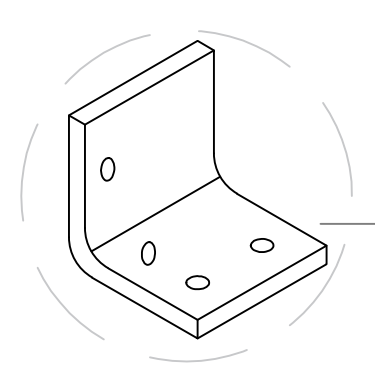


A28 PLANTA ESCALERA
ESCALA 1:20



C31 CORTE
ESCALA 1:20



ANGULO DE ACERO

ANCLAJE A LA LAMINA DE ACERO

PERNOS

VIGA CANAL DE ACERO INOXIDABLE

LAMINA DEL CONTENEDOR

PASOS METALICOS

D5 DETALLE
ESCALA 1:20

